

ИЗВЕЩЕНИЕ О ЗАКУПКЕ
«Капитальный ремонт кран-штабелера ТС16АМ, ТС10Н1А», лот № 26

Подразделение по планированию и поставкам запасных частей, именуемый в дальнейшем Организатор закупки, приглашает Вас принять участие в конкурентной процедуре закупки по капитальному ремонту кран-штабелера ТС16АМ, ТС10Н1А (Лот № 26).

Для прохождения предварительного отбора и принятия участие в конкурентной процедуре закупки, прошу Вас заполнить краткую анкету контрагента, размещенную в сети интернет по адресу http://azkamaz.ru/about/supplier/supplier_189.html и представить коммерческое предложение участника закупки на обезличенный почтовый ящик zakupki-azk-omts@kamaz.org.

Срок подачи предложений: до 23⁵⁹ 29.03.2024г.

Сроки окончания закупочной процедуры: по 30.06.2024г.

Коммерческое предложение подлежит рассмотрению как в полном объеме, так и попозиционно.

Не предоставление коммерческого предложения в установленные сроки считается автоматическим отказом от участия.

Прошу условия Вашего коммерческого предложения распространять на все организации ПАО «КАМАЗ», закупающие идентичный товар, работу или услугу.

Все необходимые разъяснения и интересующие Вас сведения Вы можете получить, связавшись с лицом ответственным за организацию закупочной процедуры: Халимова Алия Вазифовна, тел. (8552) 33-88-37.

При выявлении признаков коррупции, злоупотребления полномочиями или халатности со стороны сотрудников ООО «АвтоЗапчасть КАМАЗ» просим сообщать по телефону круглосуточной «горячей линии»: +7 (8552) 37-18-37 и +7 (960) 070-61-11 или направлять сообщения на электронный адрес compliance@kamaz.org.

Директор по планированию
и поставкам запасных частей



П.И. Соломонов





**Порядок и критерии оценки предложений участников закупки
по Лоту № 26 «Капитальный ремонт кран-штабелера ТС16АМ,
ТС10Н1А»**

Показатель	Вес критерия	Оценка по критерию	Определение рейтинга предложения
Цена	100%	10 баллов	<p>Критерий цены оценивается от 1 (минимальный) до 10 (максимальный) баллов. Минимальному предложению присваивается значение 10 баллов.</p> <p>По остальным предложениям баллы по критерию цены определяются по формуле (с округлением до целого числа):</p> <p align="center">$B=10/(Цп/Цмин)$, где</p> <p>Б – количество баллов по критерию цена; 10 – максимальный балл по критерию цена; Цп – цена предложения; Цмин – минимальная цена предложения.</p>
Итого:	100%	10 баллов	

Директор по планированию
и поставкам запасных частей



П.И. Соломонов





Требования к участникам закупки

1. Основные требования:

- правоспособность, создание и регистрация в установленном порядке;
- соответствие требованиям, установленным в соответствии с законодательством РФ к лицам, осуществляющим поставки товаров, выполнение работ, оказание услуг, являющихся предметом закупки;
- непроведение ликвидации юридического лица и отсутствие решения арбитражного суда о признании юридического лица, индивидуального предпринимателя банкротом и об открытии конкурсного производства;
- неприостановление деятельности контрагента в порядке, предусмотренном Кодексом РФ об административных правонарушениях, на день подачи заявки в целях участия в закупках;
- отсутствие сведений о контрагенте, в том числе информации об учредителях, о членах коллегиального исполнительного органа, лице, исполняющем функции единоличного исполнительного органа участника закупки – юридического лица в реестре недобросовестных поставщиков, предусмотренном ст. 5 Федерального закона № 223-ФЗ и Федеральным законом № 44-ФЗ;
- лицо, являющееся руководителем юридического лица не должно иметь действующую дисквалификацию, ограничения по службе либо запрет заниматься профессиональной или иной деятельностью;
- финансово-хозяйственная деятельность потенциального поставщика не должна создавать высокие налоговые риски для АЗК и/или быть направленным на получение необоснованной налоговой выгоды.
- отсутствие сведений о действующих решениях налогового органа о приостановлении операций по счетам в банке (банках) сроком возникновения более 90 календарных дней;
- не допускается к участию в закупочной процедуре контрагент, в отношении которого начата одна из следующих процедур банкротства: наблюдение, конкурсное производство.

2. Дополнительные требования:

- потенциальный поставщик должен являться производителем, официальным представителем производителя, либо дилером (при закупке оборудования – официальный системный партнер, разработчик интеллектуальных решений);
- потенциальный поставщик должен обладать достаточными ресурсами для выполнения обязательств по поставке товаров, работ и услуг;
- потенциальный поставщик не должен быть связан с другими участниками закупки. Под связанными участниками закупки понимаются участники закупки, находящиеся под прямым или косвенным контролем одних и тех же физических лиц;
- в отношении потенциального поставщика, его учредителей и руководителей не возбуждены уголовные дела по основаниям, связанным с производственной деятельностью, имеющей отношение к предмету закупки, либо коррупционного характера.

Все требования к участнику закупок могут быть также установлены в документации о закупке к соисполнителям (субподрядчикам, субпоставщикам), привлекаемым участником закупки для исполнения договора с Заказчиком. Ответственность за соответствие всех привлекаемых субпоставщиков (субподрядчиков, соисполнителей), независимо от выполняемого ими объема поставок, работ, услуг, требованиям, указанным в документации о закупке, в том числе наличия у них разрешающих документов, несет участник процедуры закупки.

Описание предмета закупки
«Капитальный ремонт кран-штабелера ТС16АМ - 1 шт, ТС10Н1А - 5 шт.», лот №26

Предмет закупки: Капитальный ремонт кран-штабелера ТС16АМ, ТС10Н1А

Место выполнения работ: 423800, РФ, РТ, город Набережные Челны, проезд Автосборочный, корпус 504

Срок выполнения работ (Срок заключения договорных отношений):

До полного выполнения работ и расчетам по денежным средствам.

Обязательные условия предоставления информации:

1. В коммерческом предложении указать стоимость ремонта отдельно по каждому кран-штабелеру, а также стоимость проведения экспертизы. В стоимость включаются все затраты, связанные с оказанием услуги: транспортные, коммерческие и прочие расходы. Применяется расчет как с НДС, так и без НДС.

2. Условия оплаты (приемлемым условием оплаты является отсрочка платежа 45 календарных дней с момента выполнения работ).

3. Срок проведения работ.

4. Срок гарантий на выполненные работы.

5. Наличие подключения к системе ЭДО.

Количественная характеристика:

- Ремонт кран-штабелера марки ТС16АМ, в кол-ве 1 шт.;

- Ремонт кран-штабелера ТС10Н1А в кол-ве 5шт.

Перечень работ по капитальному ремонту кран-штабелеров указан в Приложении №1

Требование к выполняемым работам:

1. Персонал Подрядчика, выполняющий работы на объекте, должен иметь соответствующую квалификацию и группу допуска по технике безопасности;

2. Подрядчик, для определения точного объема работ, должен провести предварительный осмотр участка производимых работ до подачи ценового предложения;

3. Потенциальный Подрядчик после окончания работ должен предоставить (в оригинале) заключение экспертизы промышленной безопасности согласно Приказу Ростехнадзора от 20.10.2020 N 420 "Об утверждении федеральных норм и правил в области промышленной безопасности "Правила проведения экспертизы промышленной безопасности" (Зарегистрировано в Минюсте России 11.12.2020 N 61391) и приказу от 26.11.2020 г. №461 "Об утверждении федеральных норм и правил в области промышленной безопасности "Правила безопасности опасных производственных объектов, на которых используются подъемные сооружения".

4. Работы должны быть выполнены с учетом всех соответствующих норм, правил и стандартов, с применением технических решений по безаварийной работе инженерных систем, действующих на территории Российской Федерации.

5. Инструмент, запасные части, необходимый материал, приборы, оборудование для выполнения работ (подъемные сооружения, востребованная техника, материалы, вспомогательное оборудование) предоставляет Подрядчик.

6. Транспортировка инструмента, необходимого материала, приборов, оборудования для выполнения работ (подъемные сооружения, востребованная техника, материалы, вспомогательное оборудование) осуществляется транспортом и за счет Подрядчика.

7. Качество и безопасность выполненных работ, материалов (комплектующих и оборудования), используемых при выполнении работ, должно соответствовать требованиям строительных норм и правил (СНиП, ГОСТ, СанПиН) и других действующих нормативных документов.

8. Все запасные части и материалы должны иметь соответствующие сертификаты и при необходимости паспорт

9. В случае возникновения обстоятельств, замедляющих ход работ или делающих дальнейшее продолжение работ невозможным, немедленно в письменном виде сообщить об этом Заказчику

10. Отключение существующих инженерных систем или отдельных их участков могут производиться только по предварительному согласованию с Заказчиком.

11. Подрядчик не в праве без согласия Заказчика изменить объем, виды и стоимость работ. Все изменения и дополнения к договору оформляются дополнительным соглашением и подписываются сторонами.

12. В силу специфики работы подразделений предприятия ООО «АвтоЗапчасть КАМАЗ» даты выполнения работ дополнительно согласовываются с внутренними службами подразделений Заказчика.

13. После выполнения работ, обязать подрядную организацию в течение 14 (четырнадцати) календарных дней, с момента подписания сторонами акта выполненных работ, вывезти с территории Заказчика все свои инструменты, а также утилизировать или вывезти оставшийся после строительных работ мусор. По истечении указанного срока не вывезенный инструмент подлежит оприходованию в ООО «АвтоЗапчасть КАМАЗ»

14. Предоставить гарантийный срок на выполненные работы. Обнаруженные в течение гарантийного срока дефекты, возникшие по вине Подрядчика, Подрядчик устраняет своими силами и за свой счет, при этом сторонами составляется двусторонний акт с перечнем необходимых доработок и сроков их выполнения.

15. Устранить обнаруженные в ходе приемки выполненных работ недоработки своими силами и за счет собственных средств в согласованные сторонами сроки, а при несогласовании сроков Сторонами — в срок, не превышающий 10 (десять) дней с даты получения от Заказчика извещения об обнаружении недостатков.

Требования к Подрядчику при выполнении работ:

1. Подрядчик перед началом работ обязан предоставить в группу по ОТ, ПБ и БД:

- копию приказа или иного распорядительного документа о назначении лиц, ответственных за безопасное проведение работ с указанием сведений о прохождении ими обучения по охране труда и проверки знаний требований охраны труда с указанием номеров удостоверений, а также наличие группы по электробезопасности для непосредственного выполнения работ (IV до 1000 В);
- список работников с указанием профессии и отметкой о прохождении медицинского осмотра;
- сведения о наличии квалификационных удостоверений на специальные виды работ;
- копию приказа или иного распорядительного документа о назначении ответственных лиц за охрану окружающей среды и лиц, ответственных за сбор, хранение и вывоз ТБО и промышленных отходов;
- график выполнения совмещенных работ на территории или рядом с территорией действующих структурных подразделений;
- наряд-допуски на совмещенные, огневые и высотные работы.

2. Обеспечение прохождения работников Подрядчика вводного инструктажа – в группе охраны труда по месту производства работ (на территории Заказчика).

3. Подрядчик должен обеспечить во время оказания услуг соблюдение правил, предусмотренных нормативными актами по охране труда и технике безопасности, противопожарной безопасности, охране окружающей среды, соблюдение санитарии в течение всего срока оказания услуг.

4. Предоставить согласованный со стороны Подрядчика проект производства работ (ППР) перед началом проведения работ, в котором будет указан порядок выполнения указанной работы, а именно подробный алгоритм действий, использование техники и применяемых приспособлений в соответствии с правилами по ОТ, ПБ и т.д., и согласовать его с ОТ, ПБ и БД 504 корпуса ООО «АвтоЗапчасть КАМАЗ».

5. При выполнении работ обязать сотрудников организации осуществлять свою деятельность в соответствии с требованиями природоохранного законодательства РФ.

6. Нести ответственность за качество всех выполненных работ в соответствии с проектной документацией и действующими нормативами.

7. Соблюдение порядка раздельного сбора отходов производства и потребления, образованных в результате выполнения работ. Вывоз мусора, образовавшегося в процессе оказания услуг, производится Подрядчиком.

8. Предоставление уполномоченному представителю ООО «АвтоЗапчасть КАМАЗ» возможности осуществления контроля над ходом и качеством работ.

Характеристики безопасности:

1. Работы должны проводиться в соответствии с нормами и правилами, действующими на территории объекта:

1.1. При выполнении работ необходимо обеспечить соблюдение сотрудниками Подрядчика требований стандарта организации от 07.10.2013 №60.03. -2013 «Пропускной и внутриобъектовый режим в ОАО КАМАЗ». Основные положения, которого указаны в Приложении №5.

1.2. Подрядчик и его работники обязаны соблюдать Инструкцию И КАМАЗ 12.12-2023 «Организация безопасного выполнения работ сторонними организациями на территории ПАО «КАМАЗ». Основные положения, которого указаны в Приложении №6.

2. Предоставлять всю требуемую Заказчику информацию, касающуюся возможного негативного воздействия на окружающую среду.

3. Нести административную и материальную ответственность за нарушение требований природоохранного законодательства.

4. Нести ответственность за действия, которые привели к ложному срабатыванию ППА. Возмещать Заказчику за ложный выезд пожарного расчета и другие расходы, связанные с устранением последствий ложного срабатывания ППА в размере 1 843 (Одна тысяча восемьсот сорок три) рубля 00 копеек.

5. В случае нарушения персоналом Подрядчика, привлекаемых третьих лиц правил поведения на производстве, внутриобъектового и пропускного режима, правил ОТ, ПБ, БД, появления на территории Заказчика без светоотражающего жилета зеленого цвета, в нетрезвом виде, и попытки проноса спиртных напитков, совершения на территории Заказчика хищения ТМЦ, уничтожения или повреждения имущества, Заказчик вправе наложить штрафные санкции на Подрядчика не менее 10 000 (десять тысяч) рублей по каждому нарушенному факту на основании протокола задержания Управления по Приволжскому федеральному округу Центра охраны объектов промышленности (филиал) ФГУП «Охрана» Росгвардии. Удержание штрафных санкций производится путем перечисления денежных средств на расчетный счет Заказчика.

6. Принимать меры по недопущению работников, нарушивших пропускной и внутриобъектовый режим, на территорию Заказчика.

Директор по планированию
и поставкам запасных частей



П.И. Соломонов

28

Перечень работ по капитальному ремонту

Предмет закупки: Предоставление услуг по проведению капитального ремонта кран-штабелера ТС16АМ в кол-ве 1 шт., кран-штабелера ТС10Н1А в кол-ве 5шт.

Местонахождение оборудования: г. Набережные Челны, Автозаводский район, Автосборочный проезд, здание 44; корпус 504

кран-штабелера ТС16АМ, в кол-ве 1 шт. (инв. №189557)				
№п/п	Наименование деталей и узлов, подлежащие ремонту или замене	№№ Чертежа	Кол-во	Описание работ, подлежащих выполнению при ремонте
I	Кран-штабелера ТС16АМ			Очистка от пыли и грязи, частичная разборка с заменой изношенных деталей, пуско-наладка, обкатка
				Полное техническое освидетельствование
1	Механизм передвижения			Очистка от пыли и грязи, частичная разборка с заменой изношенных деталей, пуско-наладка, обкатка
1.1	Колесо ходовое ведущее	ТС20.00.054.000.004	1 шт.	Проверить состояние работоспособность
1.2	Вал ходового колеса ведущего	ТС20.00.054.000.003	1 шт.	Проверить состояние работоспособность
1.3	Колесо ходовое ведомое	ТС20.00.092.000.002	1 шт.	Проверить состояние работоспособность
1.4	Вал ходового колеса ведомого	ТС20.00.092.000.001	1 шт.	Проверить состояние работоспособность
1.5	Колесо тормозное электродвигателя	Чертеж отсутствует	1 шт.	Изготовление по образцу. Замена
1.6	Подшипник №416		2 шт.	Замена
1.7	Подшипник №412		2 шт.	Замена
1.8	Сальник редуктора 65x90x12		2 шт.	Замена
2	Механизм подъема			Очистка от пыли и грязи, частичная разборка с заменой изношенных деталей, пуско-наладка, обкатка
2.1	Канат грузовой 15,5-Гл-В-180 ГОСТ 3079-8		70 м.	Замена
2.2	Блок грузового каната 0380290000782		1 шт.	Замена
2.3	Подшипник №311		1 шт.	Замена
2.4	Тормозное колесо электродвигателя	ТС20.00.171.000.000	1 шт.	Замена
2.5	Масло редукторное ИТП-200		15 л.	Замена
2.6	Смазка канатная 39У ТУ38 УССР201335-80		10 кг.	Смазка каната

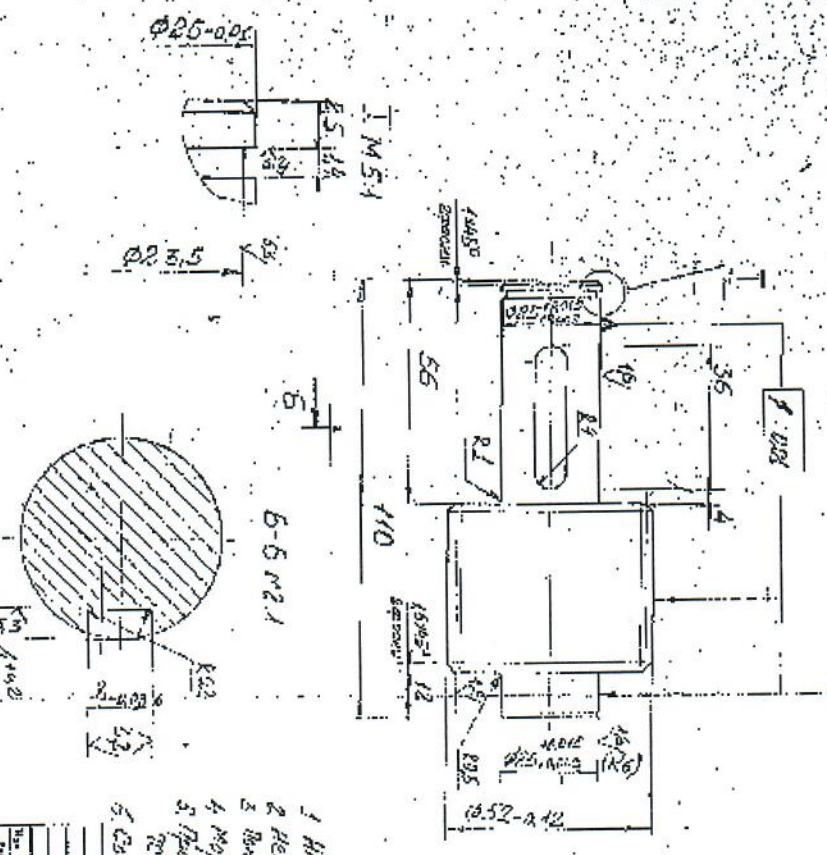
3	Телескопические вилы ТРВ 165 АМ			Очистка от пыли и грязи, частичная разборка с заменой изношенных деталей, пуско-наладка, обкатка
3.1	Рейка	ТС20.02.000.000.186	2 шт.	Замена
3.2	Шестерня	ТС20.00.029.000.005	2 шт.	Замена
3.3	Шестерня	ТС20.00.029.000.006	3 шт.	Замена
3.4	Ось	ТС20.00.029.000.012	5 шт.	Замена
3.5	Муфта игольчатая		1 шт.	Разработать чертеж
			1 шт.	Замена
4	Кабальная тележка			Очистка от пыли и грязи, разборка с заменой изношенных деталей
4.1	Ролик	ТС20.00.000.000.178	60 шт.	Замена
5	Металлоконструкция кран-штабелера			Очистка от пыли и грязи, контроль болтовых соединений, контроль сварных швов, при необходимости провести сварку
II	Поворотные столы и рольганги			Очистка от пыли и грязи, контроль болтовых соединений, контроль сварных швов, при необходимости провести сварку
III	Металлоконструкция стеллажа (540 ячеек)			Очистка от пыли и грязи, контроль болтовых соединений, контроль сварных швов, при необходимости провести сварку
IV	Подкрановые пути			Очистка от пыли и грязи
				Полное техническое освидетельствование
V	Электрическая часть кран-штабелера			Заменить силовые кабеля
				Заменить проводку
				Заменить контролеры
				Заменить пускатели
				Разработать документацию на шкаф управления
кран-штабелера ТС10Н1А, в кол-ве 5 шт (инв.№189565, 580324,580325,580326,580327)				
№п/п	Наименование деталей и узлов, подлежащие ремонту или замене	№№ Чертежа	Кол-во	Описание работ, подлежащих выполнению при ремонте
I	Кран-штабелера ТС10Н1А			Очистка от пыли и грязи, частичная разборка с заменой изношенных деталей, пуско-наладка, обкатка
				Полное техническое освидетельствование
1	Механизм передвижения			Очистка от пыли и грязи, частичная разборка с заменой изношенных деталей, пуско-наладка, обкатка
1.1	Колесо ходовое ведущее	ТС20.02.000.000.053	1 шт.	Замена
1.2	Вал ходового колеса	ТС20.02.000.000.165	1 шт.	Замена

	ведущего			
1.3	Колесо ходовое ведомое	ТС20.00.091.000.002	1 шт.	Проверить состояние работоспособность
1.4	Вал ходового колеса ведомого	ТС20.00.091.000.001	1 шт.	Проверить состояние работоспособность
1.5	Колесо тормозное	Чертеж отсутствует	5 шт.	Изготовление по образцу. Замена
1.6	Подшипник №411		2 шт.	Замена
1.7	Подшипник №410		2 шт.	Замена
1.8	Сальник редуктора 65x90x12		2 шт.	Замена
1.9	Вал шестерня	ТС20.02.000.000.168	1 шт.	Проверить состояние работоспособность
2	Механизм подъема			Очистка от пыли и грязи, частичная разборка с заменой изношенных деталей, пуско-наладка, обкатка
2.1	Канат грузовой 15,5-Гл-В-180 ГОСТ 3079-80		70 м.	Замена
2.2	Блок грузового каната 038.029.00.00.782		1 шт.	Замена
2.3	Подшипник №311		1 шт.	Замена
2.4	Тормозное колесо электродвигателя	ТС20.00.171.000.000	1 шт.	Замена
	Электродвигатель КГІ 3317-30/4, 380V, 1,5/2,5 Квт, I ном 20/2а		1	Проверить состояние работоспособность
2.5	Масло редукторное ИТП-200		15 л.	Замена
2.6	Смазка канатная 39У ТУ38 УССР201335-80		10 кг.	Смазка каната
3	Телескопические вилы ТРВ 165 АМ			Очистка от пыли и грязи, частичная разборка с заменой изношенных деталей, пуско-наладка, обкатка
3.1	Рейка	ТС20.02.000.000.186	1 шт.	Замена
3.2	Шестерня	ТС20.00.029.000.005	2 шт.	Замена
3.3	Шестерня	ТС20.00.029.000.006	3 шт.	Замена
3.4	Ось	ТС20.00.029.000.012	5 шт.	Замена
	Телескопические вилы			Проверить состояние работоспособность
3.5	Муфта игольчатая		1 шт.	Разработать чертеж
			1 шт.	Замена
4	Кабальная тележка			Очистка от пыли и грязи, разборка с заменой изношенных деталей
4.1	Ролик	ТС20.00.000.000.178	60 шт.	Замена
5	Металлоконструкция кран-штабелера			Очистка от пыли и грязи, контроль болтовых соединений, контроль сварных швов, при необходимости провести сварку
II	Поворотные столы и рольганги			Очистка от пыли и грязи, контроль болтовых

				соединений, контроль сварных швов, при необходимости провести сварку
I	Роликовый подшипник №22308С		1 шт.	Замена
III	Металлоконструкция стеллажа (540 ячеек)			Очистка от пыли и грязи, контроль болтовых соединений, контроль сварных швов, при необходимости провести сварку
IV	Подкрановые пути			Очистка от пыли и грязи
				Полное техническое освидетельствование
V	Электрическая часть кран-штабелера			Заменить силовые кабеля
				Заменить проводку
				Заменить контролеры
				Заменить пускатели
				Разработать техническую документацию на шкаф управления

ЧТД Вал шестерни-ТС20.02.000.000.168

ИЗМ. № КОЛ. Число листов Всего листов



1. НКС ЗН. 12.
2. Размеры проф. линии по ГОСТ 21.001.246-82
3. Внутренние: р.м. д.м.
4. Мерцованием на зубе шестерни, $m; d; r = 2n$
5. Прямые: осевой радиус r по стандарту Р10АМ 3МД
6. Стандартные материалы: ТК 20.02.000.000.168

ГОЩПРОЕКЦИЯ
ЭНДМЛНЕР

№ детали	М.	2
Число зубьев	Z	24
Корректировки стандарту		ПСТ
Контур		4375-21
Направление отсчета	X	-
Смещение		
Смещение тангенциальное	-	9-С
Диаметр делительный	d _g	48
Диаметр основной	d _h	42
Диаметр сечения	W	15.4 мм

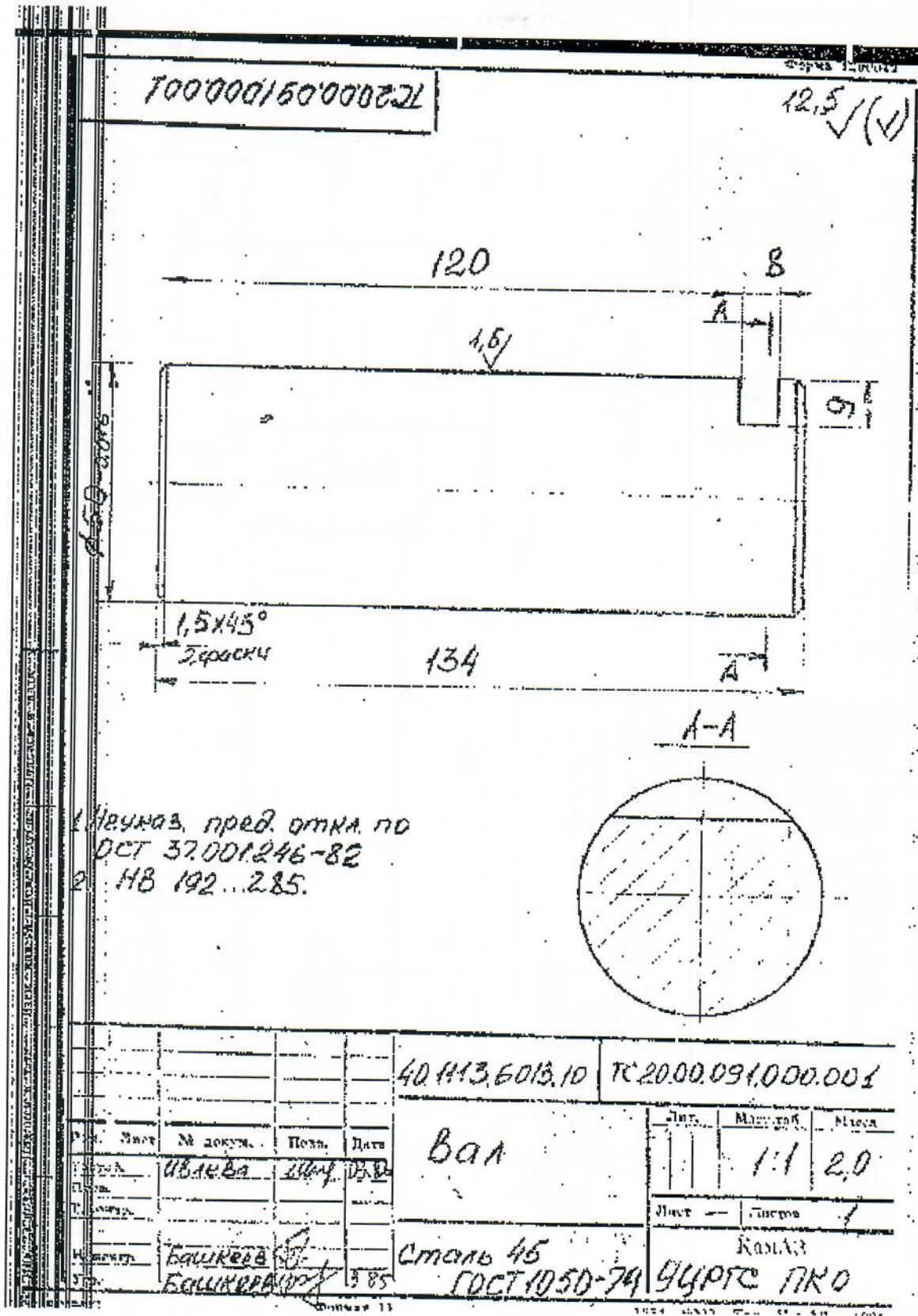
ТС 20.02.000.000.168

В.М. Шелестев

№	И. И.	И. И.	И. И.	И. И.	И. И.

В.М. Шелестев

С.М. Кома



700'000'150'000'001

12,5 ✓(✓)

120

8

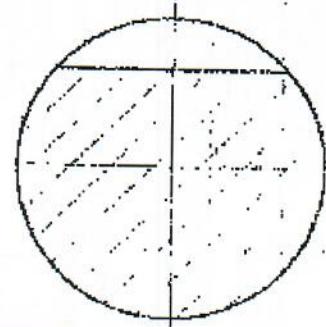
1,5/

1,5x45°
2,4

134

A-A

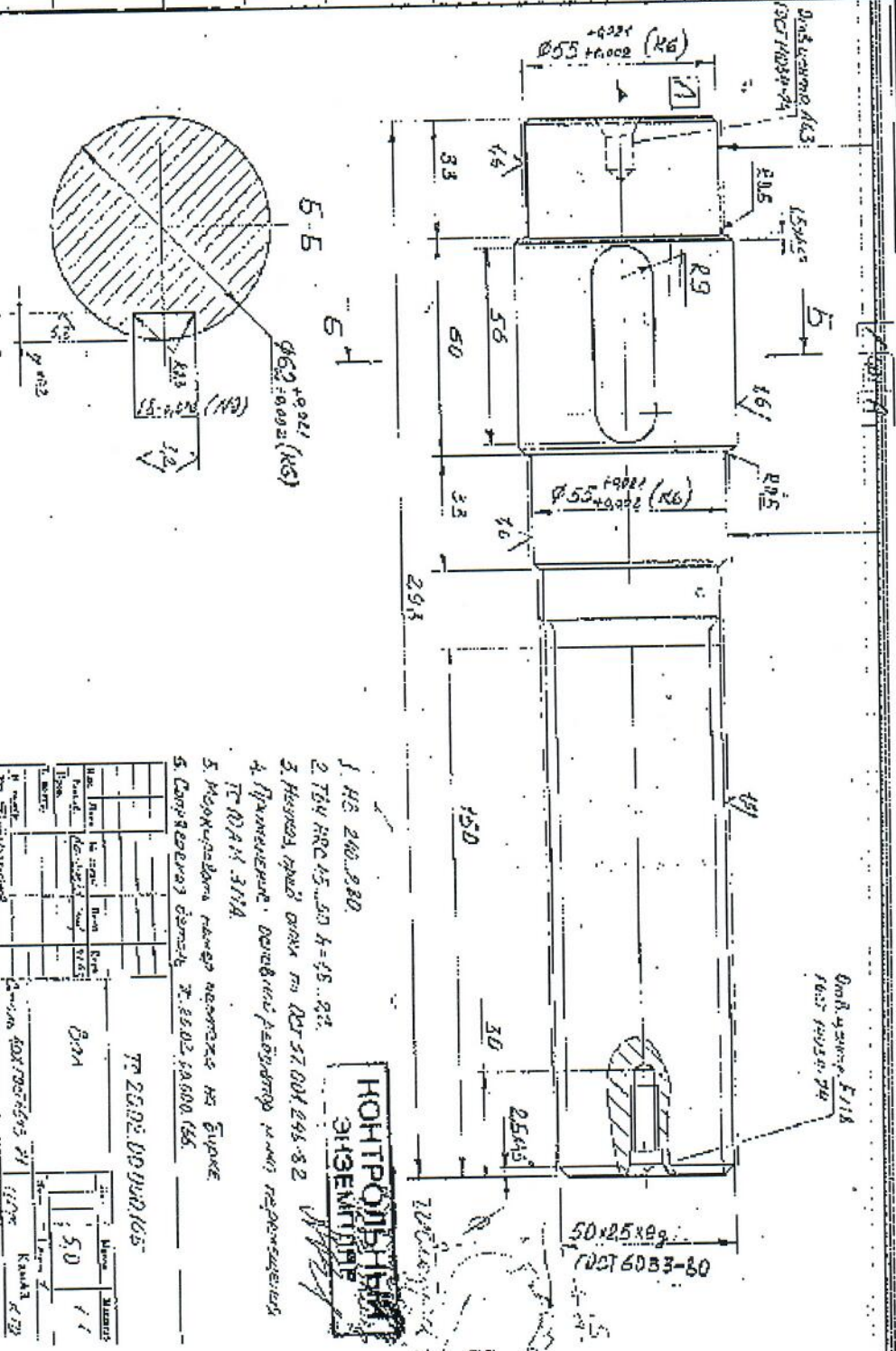
1. Изучав, пред. откн. по
ОСТ 37.001.246-82
2. HB 192...285.



40.113.6013.10 ТС20.00.091.000.001

№	Знач.	№ докум.	Позн.	Дата	Вал	Дет.	Масштаб	Масш.
1		ИВЛ.Ва	ШЧ	03.85	Вал		1:1	2,0
2		Башкеев		03.85		Сталь 45	Дет.	Калибр
3		Башкеев		03.85	ГОСТ 1050-74	Дет.	УЦРТС	ПКО

Лист № 002	Период с 01.01.2018	Всего стр. 11	Нач. 01.01.2018	Изменен с 01.01.2018
------------	---------------------	---------------	-----------------	----------------------



№	Изм.	Дата	Кто	Что
1				
2				
3				
4				
5				

ТРЕБУЕТСЯ ПОДПИСАТЬСЯ

ИЗМЕНИТЬ

50

Контр. К.109

1. № 240.230
2. ТУУ КРС 45.50.4-05.82.
3. Назначение: вал для ДСТ 57.001.046.82
4. Применение: для валов редуктора и/или передаточных
5. Максимальная нагрузка на валу
6. Срок службы: 20000 ч.

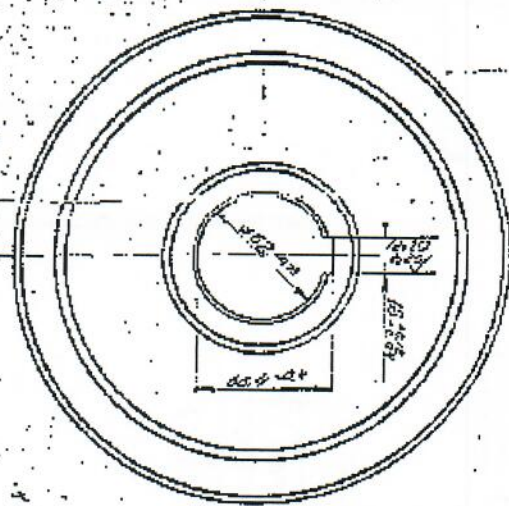
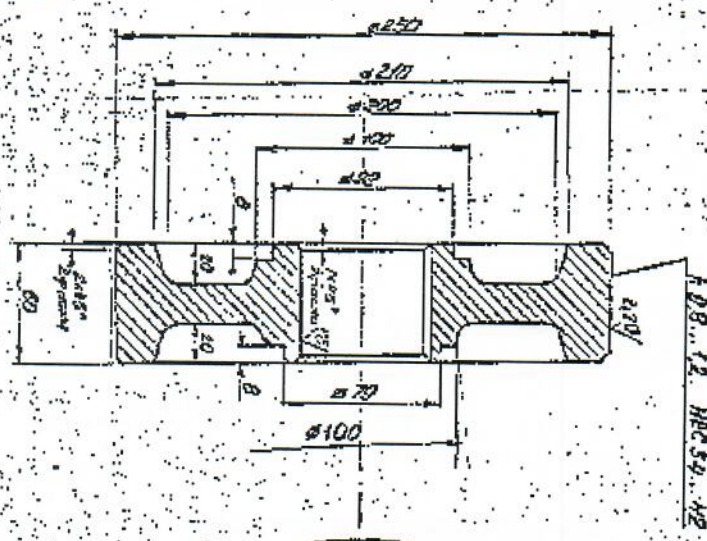
КОНТРОЛЬНЫЙ
ЭЛЕМЕНТ

50x25x8g
DСТ 6033-80

Образец E118
1007 10020-04

ЧТД Колесо ходовое-ТС20.02.000.000.053

В.Рез./ 17.84



ТС15.10.00.027 по: 6.10.04

№	Исполнитель	Дата
1	В.Рез./	17.84

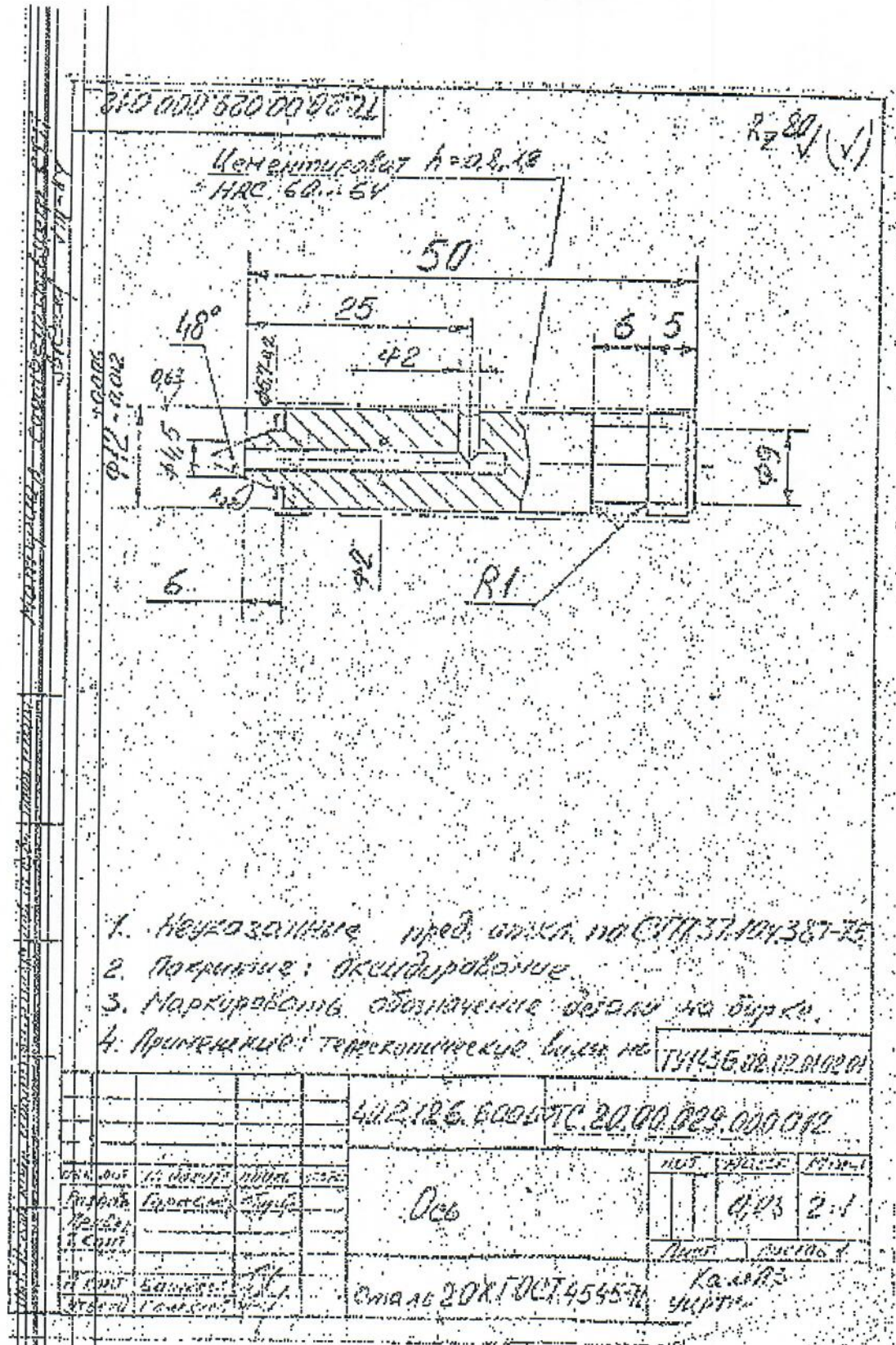
60 374.008.10	72 20.02.000.000.053
Колесо	Коды
Коды	15.5
1.2	1.2
Дата 40X ПЛ-143-71	Контр. 1430001
40X	1430001

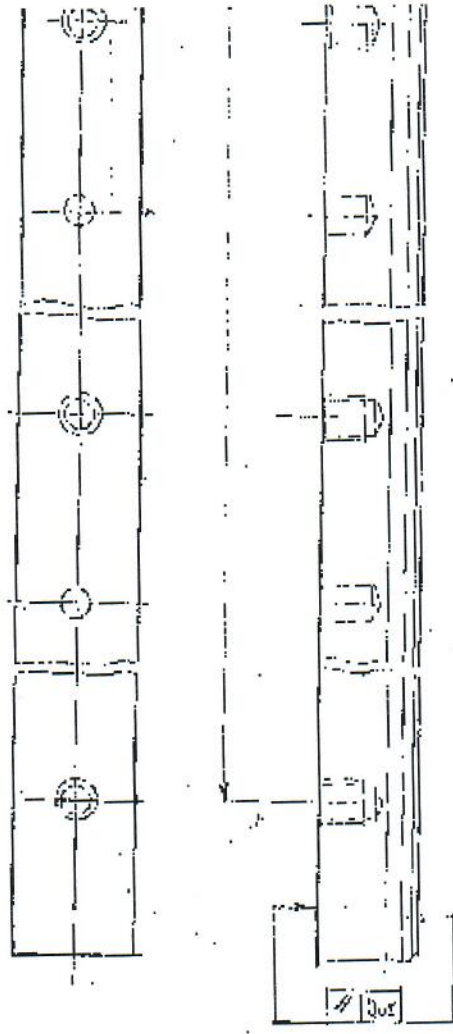
- 1. Изготовлено, проверено, даны допуск и отклонения.
- 2. Изготовлено, проверено, даны допуск и отклонения.
- 3. Проверено на прочность и геометрию.

НЕ УКАЗЫВАТЬ
ЭКОЛОГИЧЕСКИЕ
ПОКАЗАТЕЛИ

250 200 180 160 140 100

1430001





Модуль	М	2
Нормальный размер		
Контур ГОСТ 1315-54		
Сечение по ГОСТ		
№ ГОСТ 10242-81		
Толщина 39 мм	S_a	3,14
Количество болтов	n_b	2
Шаг	P_b	6,28
Класс болтов	Z	199

Тех. Ин. Бюро
Инженер

ГД-обработка изделия с автоматизированной системой
№ - для изготовления детали методом литья под давлением
размеры по ГОСТ на болты и гайки по ГОСТ 19130, ГОСТ 19134

- ЛУТ 21.02.000.186
1. Изготовитель: Химфарм, г. Пермь
 2. Назначение: Химфарм, г. Пермь
 3. Место изготовления: г. Пермь, ул. 246 52
 4. Материал: сталь, марка 20, ГОСТ 19130, ГОСТ 19134

№	Исполнитель	Дата	Проверенный	Дата
1	Иванов И.И.	10.01.2020	Петров П.П.	10.01.2020
2	Сидоров С.С.	10.01.2020	Кузнецов К.К.	10.01.2020

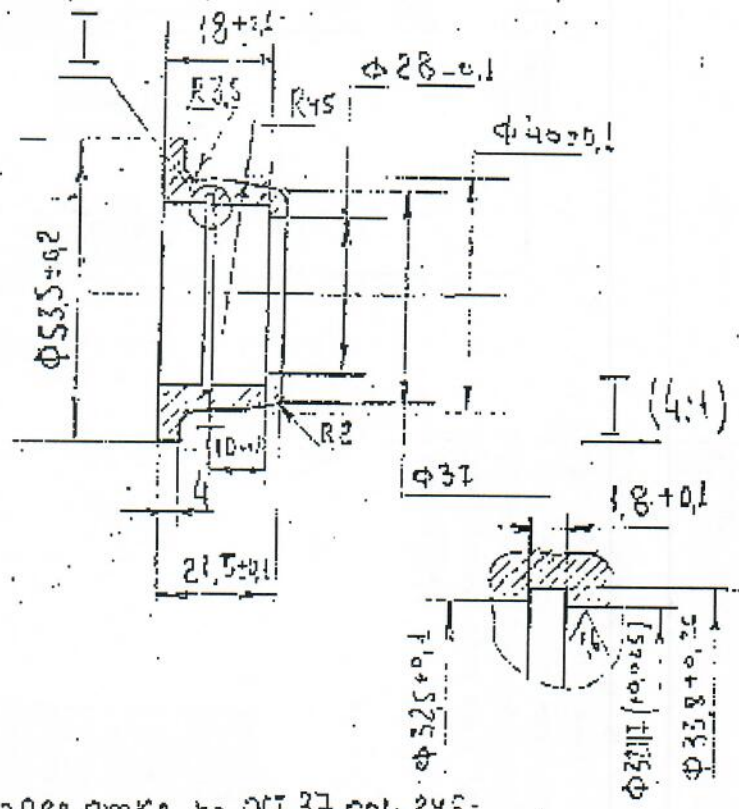
ТО 20.02.000.000.186

Рейка

ТС.20.02.000.000.178

63/ (✓)

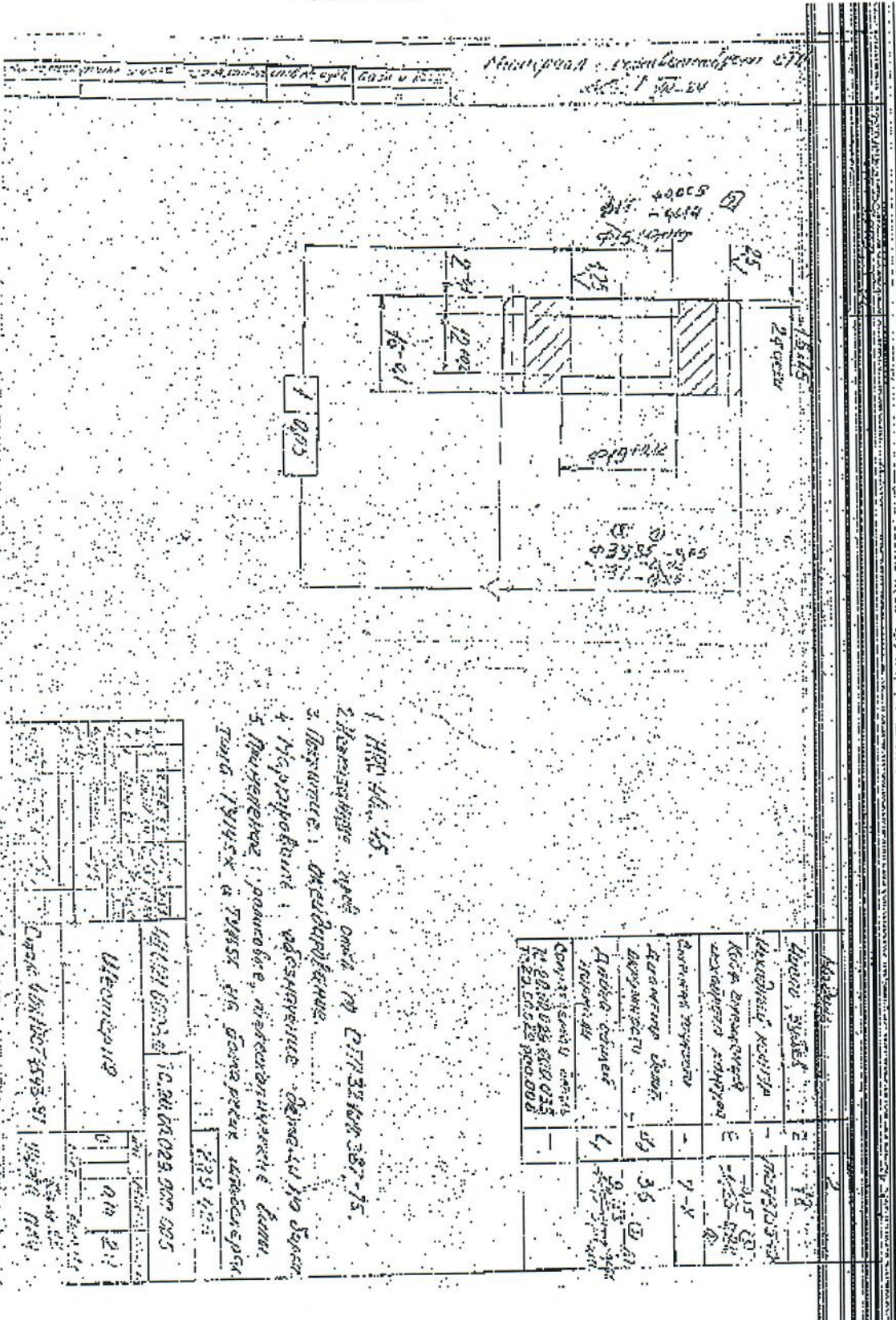
80201
Подшипник 6201/2
Кольцо А32 ГОСТ 13341-83



Нзук. и регу. откл. по ОСТ 37.001.246

Применение: Кр. шайбеллер ЗМА

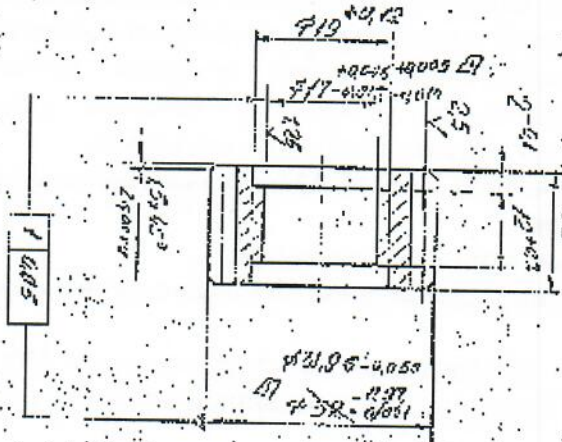
ТС.20.02.000.000.178				Лист	Масса	Мастраб
Вид	Лист	№ докум.	Подп.	Дата	1:1	
Изд.		К070K05	СМТ			
Уд. контр.						
НЗУ КБ	Контр.отв.					
И. контр.						
Ролик				Лист		
Полиамид Б				Листов		
ЧТД ГОСТ 998-82				КачА3		
				ЦГМ ОКХ		



ЧТД Шестерня-ТС20.00.029.000.006

Наименование: *Шестерня-ТС20.00.029.000.006*
 № чертежа: *27-24*

Исполнитель	Имя, Ф.И.О.	Стаж работы	Стаж в цехе	Имя и должность



1. ННП 00.45
2. Некасаются друг друга по СТН-51 167, 537-75
3. Держать: Очистка
4. Проверить: Проверить наличие дефектов на фланце
5. Проверить: Проверить наличие дефектов на фланце

№	Исполнитель	Имя, Ф.И.О.	Стаж работы	Стаж в цехе	Имя и должность
1					
2					
3					
4					
5					
6					
7					
8					
9					
10					
11					
12					
13					
14					
15					
16					
17					
18					
19					
20					
21					
22					
23					
24					
25					
26					
27					
28					
29					
30					
31					
32					
33					
34					
35					
36					
37					
38					
39					
40					
41					
42					
43					
44					
45					
46					
47					
48					
49					
50					
51					
52					
53					
54					
55					
56					
57					
58					
59					
60					
61					
62					
63					
64					
65					
66					
67					
68					
69					
70					
71					
72					
73					
74					
75					
76					
77					
78					
79					
80					
81					
82					
83					
84					
85					
86					
87					
88					
89					
90					
91					
92					
93					
94					
95					
96					
97					
98					
99					
100					

№	Исполнитель	Имя, Ф.И.О.	Стаж работы	Стаж в цехе	Имя и должность
1					
2					
3					
4					
5					
6					
7					
8					
9					
10					
11					
12					
13					
14					
15					
16					
17					
18					
19					
20					
21					
22					
23					
24					
25					
26					
27					
28					
29					
30					
31					
32					
33					
34					
35					
36					
37					
38					
39					
40					
41					
42					
43					
44					
45					
46					
47					
48					
49					
50					
51					
52					
53					
54					
55					
56					
57					
58					
59					
60					
61					
62					
63					
64					
65					
66					
67					
68					
69					
70					
71					
72					
73					
74					
75					
76					
77					
78					
79					
80					
81					
82					
83					
84					
85					
86					
87					
88					
89					
90					
91					
92					
93					
94					
95					
96					
97					
98					
99					
100					

Основные положения по пропускному и внутриобъектовому режимам.

1. Общие положения

Основной задачей пропускного режима является установление порядка, исключающего возможность бесконтрольного проникновения и несанкционированного въезда/выезда, входа/выхода на (с) территорию(и) ПАО «КАМАЗ», а также создание условий для обеспечения безопасности работников ПАО «КАМАЗ» и посетителей, сохранности материально-производственных запасов, далее «МПЗ», соблюдения режимных требований и нормальной деятельности объектов.

Внутриобъектовый режим представляет собой комплекс административно-организационных мероприятий, инженерно-технических решений и действий работников филиала по ПФО, должностных лиц подразделений (организаций) ПАО «КАМАЗ».

Все лица, находящиеся на территории ПАО «КАМАЗ», обязаны выполнять требования:

- пожарной безопасности;
- охраны труда и промышленной безопасности;
- мер по обеспечению информационной безопасности и сохранению коммерческой тайны ПАО «КАМАЗ».

В случаях, предусмотренных действующим законодательством РФ, нарушители пропускного и внутриобъектового режимов привлекаются к административной, уголовной, гражданско-правовой ответственности.

2. Перечень предметов, запрещенных к ввозу (вносу), вывозу (выносу) на территорию ПАО «КАМАЗ»

1. Взрывчатые вещества, боеприпасы, спецсредства, оружие (всех видов).
2. Наркотические, токсические, психотропные либо иные одурманивающие вещества.
3. Аэрозольные устройства самообороны (за исключением женщин, работающих в ночную смену).
4. Взрывоопасные и легковоспламеняющиеся вещества.
5. Алкогольная и спиртосодержащая продукция любой крепости (в том числе тонизирующие и слабоалкогольные напитки).
6. Радиоэлектронные средства связи (за исключением сотовых телефонов).
7. Теле-, видео-, фотоаппаратура и принадлежности к ним без соответствующего разрешения (за исключением сотовых телефонов, имеющих встроенные фото-, видеокамеры).
8. Ноутбуки, планшетные и карманные компьютеры и принадлежности к ним, накопители информации: жесткие диски и SSD-накопители, лазерные диски; флэш-карты, аудио и мультимедийные плееры, электронные книги, иные устройства для персональных компьютеров, оборудованные USB, мини USB-портом (в том числе со сведениями частного характера), без соответствующего разрешения.
9. Личная бытовая техника и личный хозяйственный инвентарь без соответствующего разрешения.
10. Техническая и конструкторская документация без соответствующего разрешения (чертежи и схемы; спецификации и пояснительные записки к чертежам и схемам; программы и методики проведения испытаний).
11. Нормативно-техническая документация (стандарты, ТПУ, инструкции, РП, ТУ) без соответствующего разрешения.

3. Действия, которые являются нарушением пропускного режима

3.1. В целях соблюдения пропускного режима в ПАО «КАМАЗ» запрещается:

- 3.1.1. Проход через КПП без пропуска.
- 3.1.2. Передача личных, транспортных, материальных и др. пропусков для пользования другому лицу, равно как наличие и/или использование пропуска другого лица.
- 3.1.3. Подделка пропуска и использование поддельного пропуска.
- 3.1.4. Проход (проникновение) на территорию охраняемых объектов, минуя установленные КПП.
- 3.1.5. Проход (проникновение) и пребывание на территории ПАО «КАМАЗ» в состоянии алкогольного опьянения, с признаками употребления наркотических, психотропных, токсических и

иных средств.

- 3.1.6. Ввоз (внос) на территорию ПАО «КАМАЗ», вывоз (вынос) с территории ПАО «КАМАЗ» запрещенных предметов, оговоренных Перечнем.
- 3.1.7. Проход и пребывание лиц в форме одежды, идентичной форме работников филиала по ПФО.
- 3.1.8. Пребывание и выход с территории охраняемого объекта без руководителя группы для посетителей, включенных в бригадный пропуск.
- 3.2. На территории ПАО «КАМАЗ» запрещается:
 - 3.2.1. Находиться в состоянии алкогольного (в том числе остаточного алкогольного опьянения или с запахом спиртного), наркотического или иного токсического опьянения, (далее по тексту - в состоянии опьянения).
 - 3.2.2. Употреблять алкогольную и спиртосодержащую продукцию любой крепости (в том числе тонизирующие слабоалкогольные напитки), а также наркотические или иные токсические, психотропные либо иные одурманивающие вещества.
 - 3.2.3. Покидать свое рабочее место, перемещаться и находиться на территории других подразделений и организаций ПАО «КАМАЗ» без служебной надобности и разрешения своего непосредственного руководителя или руководителя подразделения.
 - 3.2.4. Находиться на территории ПАО «КАМАЗ» в нерабочее время, в выходные и праздничные дни без письменного распоряжения своего руководителя.
 - 3.2.5. Проносить предметы, указанные в пункте 2 данной памятки (Перечень предметов, запрещенных к вносу/выносу (ввозу/вывозу) на территорию ПАО «КАМАЗ»).
 - 3.2.6. Производить перемещение МПЗ без соответствующих документов, а также их складирование в необорудованных для этих целей местах.
 - 3.2.7. Осуществлять запись на диктофон любой аппаратурой (в том числе мобильным телефоном) в отношении работников филиала по ПФО без соответствующего разрешения.
 - 3.2.8. Выходить самовольно на крышу и чердачные помещения.
 - 3.2.9. Курить в помещениях и на территории ПАО «КАМАЗ», за исключением специально отведенных для этого мест.
 - 3.2.10. Производить ремонт автомашин на территории ПАО «КАМАЗ» без соответствующего разрешения уполномоченного руководителя ПАО «КАМАЗ».
 - 3.2.11. Проводить фото-, видеосъемки любой аппаратурой (включая мобильные телефоны со встроенными фото- и видеокамерами, видеорегистраторами), любых объектов ПАО «КАМАЗ» без соответствующего разрешения.

**Права и обязанности заказчика и подрядчика (исполнителя)
в области охраны труда, пожарной безопасности и охраны окружающей среды,
отражаемые в договорах**

А.1 Обязанности подрядчика (исполнителя):

А.1.1 Назначить приказом (распоряжением) ответственного за безопасную организацию работ, должностное лицо, имеющее право выдавать наряд-допуск, ответственного руководителя работ, ответственного производителя работ. Обеспечить проведение инструктажей персонала по ОТ и Пож.Б: вводного в ВСП ОТ заказчика; первичного инструктажа на рабочем месте лицом, ответственным за безопасную организацию работ со стороны подрядчика (исполнителя).

А.1.2 Обеспечить допуск к выполнению работ персонала соответствующей квалификации, прошедшего медицинский осмотр, обучение по ОТ, стажировку и проверку знаний.

А.1.3 Обеспечить персонал спецодеждой, спецобувью и другими средствами индивидуальной защиты в соответствии с установленными нормами, а также необходимыми для безопасного производства работ инструментами, приспособлениями, оборудованием, знаками безопасности.

А.1.4 Перед началом работ предоставить заказчику:

- перечень факторов, возникающих в результате производства работ (оказания услуги), перечень идентифицированных опасностей с оценкой уровней профессиональных рисков для здоровья работников и учетом вероятности возникновения и тяжести последствий отдельных заболеваний и состояний;

- ППР, ПОС или технологическую документацию на производство работ, с мероприятиями по предотвращению случаев повреждения здоровья работников и условий производства работ, календарный график производства работ, оформить совместно с заказчиком акт-допуск для производства работ на территории подразделения (организации).

А.1.5 Обеспечить выполнение работ повышенной опасности по наряду-допуску.

А.1.6 Обеспечить работников инструментом, приспособлениями, инвентарными средствами подмащивания, в соответствии с требованиями ОТ.

А.1.7 Гарантировать, что механизмы, оборудование, приборы, используемые при производстве работ (оказании услуг), зарегистрированы, проверены и поддерживаются в безопасном рабочем состоянии.

А.1.8 Соблюдать требования законодательных и иных НПА, а также локальных нормативных документов заказчика в области ОТ, Пож.Б, ПБ, ООС, безопасности дорожного движения при производстве работ (оказании услуг), обусловленных договором.

А.1.9 Размещать предупредительные знаки и надписи в местах, где возможно воздействие на человека вредных и (или) опасных производственных факторов, выполнять ограждение опасной зоны.

А.1.10 Устранять нарушения требований ОТ и Пож.Б, ПБ и ООС, выявленные ВСП ОТ и Пож.Б, ПБ и ООС подразделения (организации) ПАО «КАМАЗ», на территории которой ведутся работы.

А.1.11 Расследовать, в порядке, установленном главой 36.1 ТК РФ микроповреждения (микротравмы), несчастные случаи на производстве.

А.1.12 Определить месторасположения аптечек для оказания первой помощи на время выполнения работ (оказания услуг) и ознакомить работников.

А.1.13 Предусмотреть в ПОС, ППР мероприятия по соблюдению требований природоохранного законодательства.

А.1.14 Соблюдать порядок селективного сбора отходов производства и потребления, экологические и санитарно-эпидемиологические требования при сборе, накоплении, использовании, обезвреживании, транспортировании, размещении и ином обращении с отходами производства и потребления. Порядок сбора и накопления отходов осуществляется согласно СанПиН 2.1.3684. При выполнении работ иждивением подрядчика (исполнителя), все образующиеся в результате производственной и хозяйственной деятельности подрядчика (исполнителя) отходы являются собственностью подрядчика (исполнителя).

А.1.15 Самостоятельно обеспечить сдачу образующихся в результате проведения работ отходов производства и потребления на утилизацию или захоронение в специализированные организации, имеющие лицензию по сбору, транспортировке, обработке, утилизации, обезвреживанию и размещению отходов I-IV класса опасности.

А.1.16 Самостоятельно разрабатывать природоохранную документацию, а также осуществлять внесение платы за негативное воздействие на окружающую среду.

А.1.17 Предоставлять всю требуемую ПАО «КАМАЗ» информацию, касающуюся возможного негативного воздействия подрядных организаций на окружающую среду.

А.1.18 Обеспечить допуск представителя заказчика к объекту работ или его части в любое время для осуществления контроля, предусмотренного настоящим договором и действующим законодательством.

А.1.19 Своевременно устранять нарушения требований ОТ, Пож.Б, ПБ и природоохранного законодательства, выявленные в ходе осуществления контроля со стороны заказчика.

А.1.20 Расследовать в порядке, установленном главой 36.1 ТК РФ, микроповреждения (микротравмы), несчастные случаи, происшедшие с работниками подрядчика (исполнителя) на территории заказчика.

А.1.21 Нести административную, материальную и уголовную ответственность за нарушение требований ОТ, ПБ, Пож.Б, природоохранного законодательства.

А.2 Обязанности заказчика:

А.2.1 Назначить лицо, ответственное за безопасную организацию работ в соответствии с требованиями норм и правил по ОТ.

А.2.2 Провести вводный инструктаж по ОТ работникам подрядчика (исполнителя) и другим лицам, привлеченным подрядчиком к выполнению работ, ознакомить их с идентифицированными опасностями, присутствующими на территории подразделения (организации), не связанных с характером выполняемых работ; информировать о местах расположения санитарно-бытовых помещений, здравпунктов, мест общественного питания; информировать об использовании приборов, устройств, обеспечивающих дистанционную видео-, аудио- или иную фиксацию процессов производства работ, в том числе в целях контроля за безопасностью производства работ.

А.2.3 Обеспечить подрядчика (исполнителя) водо-, газо-, тепло-, энергоснабжением, необходимым для выполнения работ по настоящему договору.

А.2.4 Подготовить территорию, освободить площади, необходимые для выполнения работ от предметов, препятствующих выполнению работ.

А.2.5 Обеспечить территорией для размещения оборудования и материалов, бытовым помещением, а также при необходимости складским помещением.

А.4 Права заказчика:

А.3.1 в любое время в ходе выполнения работ подрядчиком (исполнителем) осуществлять контроль за соблюдением требований ОТ, Пож.Б, ПБ, природоохранного законодательства. При выявлении нарушений выдавать ответственному лицу за безопасное производство работ подрядчика (исполнителя) предписания об устранении выявленных нарушений, приостанавливать выполнение работ при выявлении нарушений, несущих угрозу жизни и здоровью людей или ущерб окружающей среде.

А.3.2 запрашивать и получать от подрядчика (исполнителя) информацию о возможных негативных воздействиях при проведении работ на окружающую среду.

