

ИЗВЕЩЕНИЕ О ЗАКУПКЕ
«Аренда коленчатого самоходного подъемника», лот №15.

Подразделение по планированию и поставкам запасных частей, именуемый в дальнейшем Организатор закупки, приглашает Вас принять участие в конкурентной процедуре закупки на аренду коленчатого самоходного подъемника, лот №15.

Для прохождения предварительного отбора и принятия участие в конкурентной процедуре закупки, прошу Вас заполнить краткую анкету контрагента, размещенную в сети интернет по адресу http://azkamaz.ru/about/supplier/supplier_189.html и представить коммерческое предложение участника закупки на обезличенный почтовый ящик zakupki-azk-omts@kamaz.org.

Срок подачи предложений: до 23⁵⁹ 29.01.2025г.

Сроки окончания закупочной процедуры: по 31.03.2025г.

Коммерческое предложение подлежит рассмотрению как в полном объеме, так и попозиционно.

Не предоставление коммерческого предложения в установленные сроки считается автоматическим отказом от участия.

Прошу условия Вашего коммерческого предложения распространять на все организации ПАО «КАМАЗ», закупающие идентичный товар, работу или услугу.

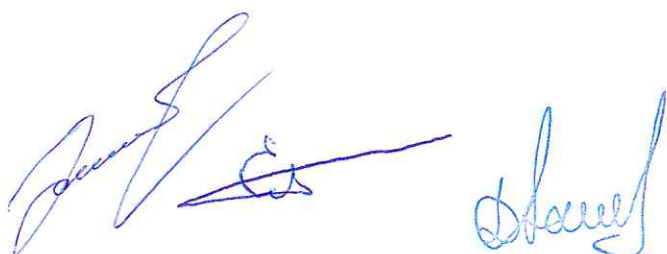
Все необходимые разъяснения и интересующие Вас сведения Вы можете получить, связавшись с лицом ответственным за организацию закупочной процедуры: Хисьмятова Юлия Владимировна, тел. (8552) 33-91-51.

При выявлении признаков коррупции, злоупотребления полномочиями или халатности со стороны сотрудников ООО «АвтоЗапчасть КАМАЗ» просим сообщать по телефонам круглосуточной «горячей линии» +7 (8552) 37-18-37, +7 (960) 070-61-11 или направлять сообщения на электронный адрес compliance@kamaz.org.

Директор по планированию
и поставкам запасных частей



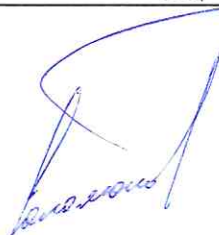
П.И. Соломонов



Порядок и критерии оценки предложений участников закупки по лоту №15 «Аренда коленчатого самоходного подъемника».

Показатель	Вес критерия	Оценка по критерию	Определение рейтинга предложения
Цена	80%	10 баллов	<p>Критерий оценивается по цене предложенной участником закупки без учета НДС. Критерий оценивается от 1 (минимальный) до 10 (максимальный) баллов. Минимальному предложению присваивается значение 10 баллов. По остальным предложениям баллы по критерию цены определяются по формуле (с округлением до десятых):</p> <p align="center">$B_c = 10 / (C_p / C_{мин})$, где</p> <p>$B_c$ – количество баллов по критерию цена; 10 – максимальный балл по критерию цена; C_p – цена предложения; $C_{мин}$ – минимальная цена предложения.</p>
Качество	20%	10 баллов	<p>Критерий оценивается по 2 параметрам:</p> <ol style="list-style-type: none"> Степень владения коленчатым самоходным подъемником: <ul style="list-style-type: none"> - в собственности – 5 баллов; - в аренде – 1 балл. Проведение технического и сервисного обслуживания коленчатого самоходного подъемника: <ul style="list-style-type: none"> - своевременного проведение с заполнением сервисной книжки – 5 баллов; - отсутствие заполненной сервисной книжки – 1 балл. <p>$B_k = \text{Критерий 1} + \text{Критерий 2}$, где</p> <p>$B_k$ – количество баллов по критерию качество;</p>
Итого:	100%	10 баллов	<p>Итоговая оценка определяется по формуле:</p> <p align="center">$B_c * 0,8 + B_k * 0,2$</p>

Директор по планированию и
поставкам запасных частей



П.И. Соломонов

**Описание предмета закупки, лот № 15
«Аренда коленчатого самоходного подъемника».**

Предмет закупки: Аренда коленчатого самоходного подъемника.

Срок заключения договорных отношений: От 1 года до 3-х лет.

Адрес доставки арендуемой техники: 423800, Российская Федерация, Республика Татарстан, город Набережные Челны, проезд Автосборочный, здание 44 (корпус 504).

Требования, предъявляемые к коммерческому предложению. Необходимо указать:

1. Цена аренды за сутки на электрический и дизельный подъемник без учета НДС. Применяется расчет с НДС и без НДС.

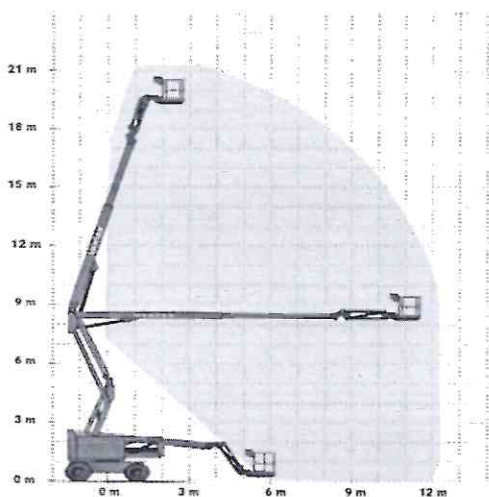
2. Цена доставки подъемника до заказчика без учета НДС. Применяется расчет с НДС и без НДС.

3. Условия оплаты (приемлемым условием оплаты является отсрочка платежа 45 календарных дней с момента подписания акта выполненных работ).

4. Наличие подключения к системе электронного документооборота (ЭДО).

Основные требования, предъявляемые к технике:

1. рабочая высота – не менее 21,38 м.;
2. высота в сложенном состоянии – не более 3,0 м.;
3. длина в сложенном состоянии – не более 9,0 м.;
4. ширина подъемника – не более 3,0 м.;
5. грузоподъемность – не менее 250 кг;
6. 3-х коленчатый;
7. вместимость в люльке на 3 человека.



Требования к Арендодателю:

1. Услуги должны проводиться в соответствии с нормами и правилами, действующими на территории объекта:

1.1. При доставке подъемника необходимо обеспечить соблюдение сотрудниками подрядных организаций требований стандарта организации от 07.10.2013 №60.03.-2013 «Пропускной и внутриобъектовый режим в ОАО КАМАЗ». Основные положения, которого указаны в Приложении №1.

2. Предоставить документы права собственности или договор аренды транспортного средства.

Директор по планированию и
поставкам запасных частей

П.И. Соломонов

Основные положения по пропускному и внутриобъектовому режимам.**1. Общие положения**

Основной задачей пропускного режима является установление порядка, исключающего возможность бесконтрольного проникновения и несанкционированного въезда/выезда, входа/выхода на (с) территорию(и) ПАО «КАМАЗ», а также создание условий для обеспечения безопасности работников ПАО «КАМАЗ» и посетителей, сохранности материально-производственных запасов, далее «МПЗ», соблюдения режимных требований и нормальной деятельности объектов.

Внутриобъектовый режим представляет собой комплекс административно-организационных мероприятий, инженерно-технических решений и действий работников филиала по ПФО, должностных лиц подразделений (организаций) ПАО «КАМАЗ».

Все лица, находящиеся на территории ПАО «КАМАЗ», обязаны выполнять требования

- пожарной безопасности;
- охраны труда и промышленной безопасности;
- мер по обеспечению информационной безопасности и сохранению коммерческой тайны ПАО «КАМАЗ».

В случаях, предусмотренных действующим законодательством РФ, нарушители пропускного и внутриобъектового режимов привлекаются к административной, уголовной, гражданско-правовой ответственности.

2. Перечень предметов, запрещенных к ввозу (вносу), вывозу (выносу) на территорию ПАО «КАМАЗ»

1. Взрывчатые вещества, боеприпасы, спецсредства, оружие (всех видов).
2. Наркотические, токсические, психотропные либо иные одурманивающие вещества.
3. Аэрозольные устройства самообороны (за исключением женщин, работающих в ночную смену).
4. Взрывоопасные и легковоспламеняющиеся вещества.
5. Алкогольная и спиртосодержащая продукция любой крепости (в том числе тонизирующие и слабоалкогольные напитки).
6. Радиоэлектронные средства связи (за исключением сотовых телефонов).
7. Теле-, видео-, фотоаппаратура и принадлежности к ним без соответствующего разрешения (за исключением сотовых телефонов, имеющих встроенные фото-, видеокамеры).
8. Ноутбуки, планшетные и карманные компьютеры и принадлежности к ним, накопители информации: жесткие диски и SSD-накопители, лазерные диски; флэш-карты, аудио и мультимедийные плееры, электронные книги, иные устройства для персональных компьютеров, оборудованные USB, мини USB-портом (в том числе со сведениями частного характера), без соответствующего разрешения.
9. Личная бытовая техника и личный хозяйственный инвентарь без соответствующего разрешения.
10. Техническая и конструкторская документация без соответствующего разрешения (чертежи и схемы; спецификации и пояснительные записки к чертежам и схемам; программы и методики проведения испытаний).
11. Нормативно-техническая документация (стандарты, ТПУ, инструкции, РП, ТУ) без соответствующего разрешения.

3. Действия, которые являются нарушением пропускного режима

- 3.1. В целях соблюдения пропускного режима в ПАО «КАМАЗ» запрещается:
 - 3.1.1. Проход через КПП без пропуска;
 - 3.1.2. Передача личных, транспортных, материальных и др. пропусков для пользования другому лицу, равно как наличие и/или использование пропуска другого лица;
 - 3.1.3. Подделка пропуска и использование поддельного пропуска;
 - 3.1.4. Проход (проникновение) на территорию охраняемых объектов, минуя установленные КПП;

3.1.5. Проход (проникновение) и пребывание на территории ПАО «КАМАЗ» в состоянии алкогольного опьянения, с признаками употребления наркотических, психотропных, токсических и иных средств;

3.1.6. Ввоз (внос) на территорию ПАО «КАМАЗ», вывоз (вынос) с территории ПАО «КАМАЗ» запрещенных предметов, оговоренных Перечнем;

3.1.7. Проход и пребывание лиц в форме одежды, идентичной форме работников филиала по ПФО;

3.1.8. Пребывание и выход с территории охраняемого объекта без руководителя группы для посетителей, включенных в бригадный пропуск.

3.2. На территории ПАО «КАМАЗ» запрещается:

3.2.1. Находиться в состоянии алкогольного (в том числе остаточного алкогольного опьянения или с запахом спиртного), наркотического или иного токсического опьянения, (далее по тексту - в состоянии опьянения).

3.2.2. Употреблять алкогольную и спиртосодержащую продукцию любой крепости (в том числе тонизирующие слабоалкогольные напитки), а также наркотические или иные токсические, психотропные либо иные одурманивающие вещества.

3.2.3. Покидать свое рабочее место, перемещаться и находиться на территории других подразделений и организаций ПАО «КАМАЗ» без служебной надобности и разрешения своего непосредственного руководителя или руководителя подразделения.

3.2.4. Находиться на территории ПАО «КАМАЗ» в нерабочее время, в выходные и праздничные дни без письменного распоряжения своего руководителя.

3.2.5. Проносить предметы, указанные в пункте 2 данной памятки (Перечень предметов, запрещенных к вносу/выносу (ввозу/вывозу) на территорию ПАО «КАМАЗ»).

3.2.6. Производить перемещение МПЗ без соответствующих документов, а также их складирование в необорудованных для этих целей местах.

3.2.7. Осуществлять запись на диктофон любой аппаратурой (в том числе мобильным телефоном) в отношении работников филиала по ПФО без соответствующего разрешения.

3.2.8. Выходить самовольно на крышу и чердачные помещения.

3.2.9. Курить в помещениях и на территории ПАО «КАМАЗ», за исключением специально отведенных для этого мест.

3.2.10. Производить ремонт автомашин на территории ПАО «КАМАЗ» без соответствующего разрешения уполномоченного руководителя ПАО «КАМАЗ».

3.2.11. Проводить фото-, видеосъемки любой аппаратурой (включая мобильные телефоны со встроенными фото- и видеорегистраторами), любых объектов ПАО «КАМАЗ» без соответствующего разрешения.