

ИЗВЕЩЕНИЕ О ЗАКУПКЕ
«Выполнение работ по ремонту участка трубопровода природного газа»,
лот №44.

Подразделение по планированию и поставкам запасных частей, именуемый в дальнейшем Организатор закупки, приглашает Вас принять участие в конкурентной процедуре по выполнению работ по ремонту участка трубопровода природного газа (Лот №44).

Для прохождения предварительного отбора и принятия участие в конкурентной процедуре закупки, прошу Вас заполнить краткую анкету контрагента, размещенную в сети интернет по адресу http://azkamaz.ru/about/supplier/supplier_189.html и представить коммерческое предложение участника закупки на обезличенный почтовый ящик zakupki-azk-omts@kamaz.org.

Срок подачи предложений: до 23⁵⁹ 02.08.2024г.
Сроки окончания закупочной процедуры: по 13.09.2024г.

Коммерческое предложение подлежит рассмотрению как в полном объеме, так и попозиционно.

Не предоставление коммерческого предложения в установленные сроки считается автоматическим отказом от участия.

Прошу условия Вашего коммерческого предложения распространять на все организации ПАО «КАМАЗ», закупающие идентичный товар, работу или услугу.

Все необходимые разъяснения и интересующие Вас сведения Вы можете получить, связавшись с лицом ответственным за организацию закупочной процедуры: Елесин Антон Вячеславович, тел. (8552) 33-87-69.

При выявлении признаков коррупции, злоупотребления полномочиями или халатности со стороны сотрудников ООО «АвтоЗапчасть КАМАЗ» просим сообщать по телефону круглосуточной «горячей линии»: +7 (8552) 37-18-37 и +7 (960) 070-61-11 или направлять сообщения на электронный адрес compliance@kamaz.org.

И.о. директора по планированию
и поставкам запасных частей



Р.Р. Таипов



Описание предмета закупки

«Выполнение работ по ремонту участка трубопровода природного газа», лот №44.

Предмет закупки: Выполнение работ по ремонту участка трубопровода природного газа.

Место выполнения услуг:

423800, Российская Федерация, Республика Татарстан, городской округ город Набережные Челны, город Набережные Челны, проезд Автосборочный, здание 44 (корпус 511) со стороны, а/д 50 ООО «АвтоЗапчасть КАМАЗ».

Срок заключения договорных отношений:

До выполнения всех обязательств по договору.

Планируемый срок окончания работ по договору: 31.08.2024

Обязательные условия предоставления информации:

1. Перед подачей коммерческого предложения, **ОБЯЗАТЕЛЬНО** направить в адрес Заказчика полномочного представителя потенциального Подрядчика для проведения более детального осмотра участка производимых работ с последующей подачей коммерческого предложения.
2. Цены в рублях без НДС (заполнить приложение 1). Применяется расчет как с НДС, так и без НДС.
3. Наличие подключения к системе ЭДО.
4. Условия оплаты (приемлемым условием оплаты является отсрочка платежа 45 календарных дней с момента подписания акта выполненных работ форма КС-2, КС-3 и выставленных счет-фактур).
5. Срок гарантии.
6. Срок выполнения работ.

Количественная характеристика:

Наименование	Описание работ	Материал
Трубопровод природного газа 114х4,0 ГОСТ 10704-91 Высота – 8-12 м	демонтаж крепления удерживающего на стене трубопровода Ø-114 мм, L=70 м - 25 штук	
	демонтаж трубопровода Ø-114 мм, L=70 м	
	Монтаж крепления удерживающего на стене трубопровода Ø-114 мм L=70 м - 25 штук	кронштейны из уголка 50/50 мм, 25 шт.; хомут длиной 65 мм Ø-10 мм с резьбой по 50 мм с двух сторон - 25 шт.; шайбы и гайки по 50 шт.; дюбели стеновые - 100 шт.
	монтаж трубопровода Ø-114 мм L=70 м	труба Ø 114х4,0 мм. L=70м. Отводы 90 градусов Ø-114мм - 4 шт./, электроды 4мм МР
	огрунтовка трубопровода Ø-114 L=70 м	грунт ГФ-21
	покраска Ø-114 L=70 м	краска Цинконол или Нержахим цвет желтый
	Контроль сварных стыков, неразрушающими методами контроля (рентген) с выдачей результатов	
	Разработка проектной документации и ее согласование с ПСД ПАО «КАМАЗ», ООО «КАМАЗ-Энерго»	
	Проведение экспертизы промышленной безопасности проекта	

п/п	Наименование
1.	Проект № 504-053/2012 ГСН изм.4 (Приложение)

Требование к выполняемым работам:

1. Качество выполняемых работ должно соответствовать требованиям технической документации, законодательства, СНиП, ГОСТ, ТУ.
2. Наличие лицензии и свидетельства СРО для работы в газовых сетях, а также всех необходимых действующих профессиональных допусков, разрешений и лицензий.
3. Подрядчик разрабатывает проектную документацию и согласовывает ее с ПСД ПАО «КАМАЗ», ООО «КАМАЗ-Энерго».
4. Подрядчик производит экспертизу промышленной безопасности проекта.
5. Инструмент, необходимые материалы, приборы, оборудование для выполнения работ (подъемные сооружения, востребованная техника, вспомогательное оборудование) предоставляет Подрядчик.
6. Транспортировка инструмента, необходимого материала, приборов, оборудования для выполнения работ (подъемные сооружения, востребованная техника, материалы, вспомогательное оборудование) осуществляется транспортом и за счет Подрядчика.
7. Все запасные части и материалы должны иметь соответствующие сертификаты пожарной безопасности (в случае, если не подлежат обязательной сертификации, предоставить соответствующий документ) и при необходимости паспорт.
8. Гарантийный срок на выполненные работы должен составлять не менее 3-х (трех) лет с момента подписания сторонами акта о приеме выполненных услуг. Обнаруженные в течение гарантийного срока дефекты, возникшие по вине Подрядчика, Подрядчик устраняет своими силами и за свой счет, при этом сторонами составляется двусторонний акт с перечнем необходимых доработок и сроков их выполнения.
9. Самостоятельно производить сбор и вывоз отходов, образованных в результате своей деятельности с целью утилизации или захоронения в специализированные предприятия. Соблюдать порядок раздельного сбора отходов производства и потребления, образованных в результате выполнения работ.
10. После выполнения работ, Подрядчик обязан в течение 14 (четырнадцати) календарных дней, с момента подписания сторонами акта выполненных работ, вывезти своими силами и за свой счет с территории Заказчика все свои инструменты. По истечении указанного срока не вывезенный инструмент подлежит оприходованию в ООО «АвтоЗапчасть КАМАЗ».
11. Подрядчик не в праве без согласия Заказчика изменить объем, виды и стоимость работ. Все изменения и дополнения к договору оформляются дополнительным соглашением и подписываются сторонами.
12. В силу специфики работы подразделений предприятия ООО «АвтоЗапчасть КАМАЗ» даты выполнения работ дополнительно согласовываются с внутренними службами подразделений Заказчика.
13. Подрядчик обязан устранить обнаруженные в ходе приемки выполненных работ недоработки, своими силами и за счет собственных средств, в согласованные Сторонами сроки.
14. В случае возникновения обстоятельств, замедляющих ход работ или делающих дальнейшее продолжение работ невозможным, немедленно в письменном виде сообщить об этом Заказчику.

Требования к Подрядчику при выполнении работ:

1. Подрядчик перед началом работ обязан предоставить в группу по ОТ, ПБ и БД:
 - проект производства работ (ППР);
 - копию приказа или иного распорядительного документа о назначении лиц, ответственных за безопасное проведение работ с указанием сведений о прохождении ими обучения по охране труда и проверки знаний требований охраны труда с указанием номеров удостоверений;
 - список работников с указанием профессии и отметкой о прохождении медицинского осмотра;
 - сведения о наличии квалификационных удостоверений на специальные виды работ;

- копию приказа или иного распорядительного документа о назначении ответственных лиц за охрану окружающей среды и лиц, ответственных за сбор, хранение и вывоз ТБО и промышленных отходов;

- график выполнения совмещенных работ на территории или рядом с территорией действующих структурных подразделений;

- приказ о назначении лица, ответственного за проведение работ на объекте.

2. Обеспечение прохождения работников Подрядчика вводного инструктажа – в группе охраны труда по месту производства работ (на территории Заказчика).

3. Предоставить согласованный со стороны Подрядчика проект производства работ (ППР) перед началом проведения работ, в котором будет указан порядок выполнения указанной работы, а именно подробный алгоритм действий, использование техники и применяемых приспособлений в соответствии с правилами по ОТ, ПБ и т.д., и согласовать его с ОТ, ПБ и БД 504 корпуса ООО «АвтоЗапчасть КАМАЗ».

4. Отключение существующих инженерных систем или отдельных их участков могут производиться только по предварительному согласованию с Заказчиком.

5. Подрядчик обязан иметь все предусмотренные законодательством РФ разрешения, допуски, лицензии на выполнение работ.

6. При выполнении работ обязать сотрудников организации осуществлять свою деятельность в соответствии с требованиями природоохранного законодательства РФ.

7. Подрядчик обязан в случае возникновения обстоятельств, замедляющих ход работ относительно плановых, немедленно сообщить об этом Заказчику.

8. Осуществлять деятельность в соответствии с требованиями природоохранного законодательства.

9. Предоставлять всю требуемую Заказчику информацию, касающуюся возможного негативного воздействия на окружающую среду.

10. Подрядчик должен сдать Заказчику выполненные работы по акту выполненных работ, подписанных Сторонами.

Характеристики безопасности:

1. Перед началом работ на территории Заказчика Подрядчик обязуется:

- определить границы опасных зон и выделенного участка работ, разработать и осуществить организационные и технические мероприятия, направленные на обеспечение безопасных условий труда, оформить акт-допуск, наряды-допуски: на производство совмещенных работ, на выполнение работ повышенной опасности (Положение «Работы с повышенной опасностью. Организация проведения» - ПОТ РО 14000-005-98»), на выполнение огневых работ на временных местах, (Правила противопожарного режима-ППР), указать наличие действующих и отключенных лучей ППА и ППС;

- за три дня до начала выполнения работ выдать заявку Заказчику на подготовку рабочего места для выполнения работ.

3. Ответственность за соблюдение мероприятий, предусмотренных актом-допуском, наряд-допуском несут должностные лица Заказчика и Подрядчика, оформившие эти документы в части, касающейся их подразделений.

4. На подготовленных Заказчиком к выполнению работ территориях - ответственность за организацию и выполнение мероприятий по охране труда и техники безопасности несет руководитель Подрядчика в соответствии с требованиями СНиП 12-03-2001.

5. Несчастные случаи происшедшие с работниками Подрядчика на территории Заказчика расследуются в соответствии со ст.227-229 Трудового кодекса РФ и Положением о расследовании и учете несчастных случаев на производстве и учитываются Подрядчиком.

6. Работы должны проводиться в соответствии с нормами и правилами, действующими на территории объекта:

6.1. При оказании услуг необходимо обеспечить соблюдение сотрудниками подрядчика требований стандарта организации от 07.10.2013 №60.03. -2013 «Пропускной и внутриобъектовый режим в ОАО КАМАЗ». Основные положения, которого указаны в Приложении №2.

6.2. Подрядчик и его работники обязаны соблюдать Инструкцию И КАМАЗ 12.12-2023 «Организация безопасного выполнения работ сторонними организациями на территории ПАО «КАМАЗ». Основные положения, которого указаны в Приложении №3.

7. Нести полную ответственность за оказание негативного воздействия на окружающую среду его значимыми аспектами (при наличии) связанными с деятельностью по выполнению работ.

8. Нести ответственность за действия, которые привели к ложному срабатыванию ППА. Возместить Заказчику за ложный выезд пожарного расчета и другие расходы, связанные с устранением последствий ложного срабатывания ППА в размере 1 843 (Одна тысяча восемьсот сорок три) рубля 00 копеек.

9. В случае нарушения персоналом Подрядчика, привлекаемых третьих лиц правил поведения на производстве, внутриобъектового и пропускного режима, правил ОТ, ПБ, БД, появления на территории Заказчика без светоотражающего жилета зеленого цвета, в нетрезвом виде, и попытки проноса спиртных напитков, совершения на территории Заказчика хищения ТМЦ, уничтожения или повреждения имущества, Заказчик вправе наложить штрафные санкции на Подрядчика не менее 5 000 (пять тысяч) рублей по каждому нарушенному факту на основании протокола задержания Управления по Приволжскому федеральному округу Центра охраны объектов промышленности (филиал) ФГУП «Охрана» Росгвардии. Удержание штрафных санкций производится путем перечисления денежных средств на расчетный счет Заказчика.

10. Принимать меры по недопущению работников, нарушивших пропускной и внутриобъектовый режим, на территорию Заказчика.

И.о. директора по планированию
и поставкам запасных частей



Р.Р. Таипов

№ п/п	Наименование работ и материалов	Цена (руб. без учета НДС)
1	Демонтаж трубопровода Ø-114 мм, L=70 м и крепления удерживающего на стене трубопровода Ø-114 мм, L=70 м, 25 штук	
2	Монтаж трубопровода Ø-114 мм L=70 м и крепления удерживающего на стене трубопровода Ø-114 мм L=70 м, 25 штук	
3	Огрунтовка ГФ-21 Ø-114 L=70 м и покраска краской Цинконол или Нержахим желтый цвет - Ø-114 L=70 м	
4	Труба Ø 114x4,0 мм. L=70м	
5	Прочие материалы (Кронштейны из уголка 50/50 мм, 25 шт., хомут длиной 65 мм Ø-10 мм с резьбой по 50 мм с двух сторон, 25 шт., шайбы и гайки по 50 шт, дюбели стеновые 100 шт., отводы 90 градусов Ø-114мм - 4 шт/, электроды 4мм МР, грунт ГФ-21, краска Цинконол или Нержахим желтый цвет и прочее)	
6	Прочие расходы необходимых при проведении работ (техника и прочее).	
7	Контроль сварных стыков, неразрушающими методами контроля (рентген) с выдачей результатов	
8	Разработка проектной документации и ее согласование с ПСД ПАО «КАМАЗ», ООО «КАМАЗ-Энерго»	
9	Проведение экспертизы промышленной безопасности проекта	

Основные положения по пропускному и внутриобъектовому режимам.

1. Общие положения

Основной задачей пропускного режима является установление порядка, исключающего возможность бесконтрольного проникновения и несанкционированного въезда/выезда, входа/выхода на (с) территорию(и) ПАО «КАМАЗ», а также создание условий для обеспечения безопасности работников ПАО «КАМАЗ» и посетителей, сохранности материально-производственных запасов, далее «МПЗ», соблюдения режимных требований и нормальной деятельности объектов.

Внутриобъектовый режим представляет собой комплекс административно-организационных мероприятий, инженерно-технических решений и действий работников филиала по ПФО, должностных лиц подразделений (организаций) ПАО «КАМАЗ».

Все лица, находящиеся на территории ПАО «КАМАЗ», обязаны выполнять требования

- пожарной безопасности;
- охраны труда и промышленной безопасности;
- мер по обеспечению информационной безопасности и сохранению коммерческой тайны ПАО «КАМАЗ».

В случаях, предусмотренных действующим законодательством РФ, нарушители пропускного и внутриобъектового режимов привлекаются к административной, уголовной, гражданско-правовой ответственности.

2. Перечень предметов, запрещенных к ввозу (вносу), вывозу (выносу) на территорию ПАО «КАМАЗ»

1. Взрывчатые вещества, боеприпасы, спецсредства, оружие (всех видов).
2. Наркотические, токсические, психотропные либо иные одурманивающие вещества.
3. Аэрозольные устройства самообороны (за исключением женщин, работающих в ночную смену).
4. Взрывоопасные и легковоспламеняющиеся вещества.
5. Алкогольная и спиртосодержащая продукция любой крепости (в том числе тонизирующие и слабоалкогольные напитки).
6. Радиоэлектронные средства связи (за исключением сотовых телефонов).
7. Теле-, видео-, фотоаппаратура и принадлежности к ним без соответствующего разрешения (за исключением сотовых телефонов, имеющих встроенные фото-, видеокамеры).
8. Ноутбуки, планшетные и карманные компьютеры и принадлежности к ним, накопители информации: жесткие диски и SSD-накопители, лазерные диски; флэш-карты, аудио и мультимедийные плееры, электронные книги, иные устройства для персональных компьютеров, оборудованные USB, мини USB-портом (в том числе со сведениями частного характера), без соответствующего разрешения.
9. Личная бытовая техника и личный хозяйственный инвентарь без соответствующего разрешения.
10. Техническая и конструкторская документация без соответствующего разрешения (чертежи и схемы; спецификации и пояснительные записки к чертежам и схемам; программы и методики проведения испытаний).
11. Нормативно-техническая документация (стандарты, ТПУ, инструкции, РП, ТУ) без соответствующего разрешения.

3. Действия, которые являются нарушением пропускного режима

3.1. В целях соблюдения пропускного режима в ПАО «КАМАЗ» запрещается:

- 3.1.1. Проход через КПП без пропуска;
- 3.1.2. Передача личных, транспортных, материальных и др. пропусков для пользования другому лицу, равно как наличие и/или использование пропуска другого лица;
- 3.1.3. Подделка пропуска и использование поддельного пропуска;
- 3.1.4. Проход (проникновение) на территорию охраняемых объектов, минуя установленные КПП;
- 3.1.5. Проход (проникновение) и пребывание на территории ПАО «КАМАЗ» в состоянии алкогольного опьянения, с признаками употребления наркотических, психотропных, токсических и иных средств;
- 3.1.6. Ввоз (внос) на территорию ПАО «КАМАЗ», вывоз (вынос) с территории ПАО «КАМАЗ»

запрещенных предметов, оговоренных Перечнем;

3.1.7. Проход и пребывание лиц в форме одежды, идентичной форме работников филиала по ПФО;

3.1.8. Пребывание и выход с территории охраняемого объекта без руководителя группы для посетителей, включенных в бригадный пропуск.

3.2. На территории ПАО «КАМАЗ» запрещается:

3.2.1. Находиться в состоянии алкогольного (в том числе остаточного алкогольного опьянения или с запахом спиртного), наркотического или иного токсического опьянения, (далее по тексту - в состоянии опьянения).

3.2.2. Употреблять алкогольную и спиртосодержащую продукцию любой крепости (в том числе тонизирующие слабоалкогольные напитки), а также наркотические или иные токсические, психотропные либо иные одурманивающие вещества.

3.2.3. Покидать свое рабочее место, перемещаться и находиться на территории других подразделений и организаций ПАО «КАМАЗ» без служебной надобности и разрешения своего непосредственного руководителя или руководителя подразделения.

3.2.4. Находиться на территории ПАО «КАМАЗ» в нерабочее время, в выходные и праздничные дни без письменного распоряжения своего руководителя.

3.2.5. Проносить предметы, указанные в пункте 2 данной памятки (Перечень предметов, запрещенных к вносу/выносу (ввозу/вывозу) на территорию ПАО «КАМАЗ»).

3.2.6. Производить перемещение МПЗ без соответствующих документов, а также их складирование в необорудованных для этих целей местах.

3.2.7. Осуществлять запись на диктофон любой аппаратурой (в том числе мобильным телефоном) в отношении работников филиала по ПФО без соответствующего разрешения.

3.2.8. Выходить самовольно на крышу и чердачные помещения.

3.2.9. Курить в помещениях и на территории ПАО «КАМАЗ», за исключением специально отведенных для этого мест.

3.2.10. Производить ремонт автомашин на территории ПАО «КАМАЗ» без соответствующего разрешения уполномоченного руководителя ПАО «КАМАЗ».

3.2.11. Проводить фото-, видеосъемки любой аппаратурой (включая мобильные телефоны со встроенными фото- и видеокамерами, видеорегистраторами), любых объектов ПАО «КАМАЗ» без соответствующего разрешения.

**Права и обязанности заказчика и подрядчика (исполнителя)
в области охраны труда, пожарной безопасности и охраны окружающей среды,
отражаемые в договорах**

А.1 Обязанности подрядчика (исполнителя):

А.1.1 Назначить приказом (распоряжением) ответственного за безопасную организацию работ, должностное лицо, имеющее право выдавать наряд-допуск, ответственного руководителя работ, ответственного производителя работ. Обеспечить проведение инструктажей персонала по ОТ и Пож.Б: вводного в ВСП ОТ заказчика; первичного инструктажа на рабочем месте лицом, ответственным за безопасную организацию работ со стороны подрядчика (исполнителя).

А.1.2 Обеспечить допуск к выполнению работ персонала соответствующей квалификации, прошедшего медицинский осмотр, обучение по ОТ, стажировку и проверку знаний.

А.1.3 Обеспечить персонал спецодеждой, спецобувью и другими средствами индивидуальной защиты в соответствии с установленными нормами, а также необходимыми для безопасного производства работ инструментами, приспособлениями, оборудованием, знаками безопасности.

А.1.4 Перед началом работ предоставить заказчику:

- перечень факторов, возникающих в результате производства работ (оказания услуги), перечень идентифицированных опасностей с оценкой уровней профессиональных рисков для здоровья работников и учетом вероятности возникновения и тяжести последствий отдельных заболеваний и состояний;

- ППР, ПОС или технологическую документацию на производство работ, с мероприятиями по предотвращению случаев повреждения здоровья работников и условий производства работ, календарный график производства работ, оформить совместно с заказчиком акт-допуск для производства работ на территории подразделения (организации).

А.1.5 Обеспечить выполнение работ повышенной опасности по наряду-допуску.

А.1.6 Обеспечить работников инструментом, приспособлениями, инвентарными средствами подмазывания, в соответствии с требованиями ОТ.

А.1.7 Гарантировать, что механизмы, оборудование, приборы, используемые при производстве работ (оказании услуг), зарегистрированы, проверены и поддерживаются в безопасном рабочем состоянии.

А.1.8 Соблюдать требования законодательных и иных НПА, а также локальных нормативных документов заказчика в области ОТ, Пож.Б, ПБ, ООС, безопасности дорожного движения при производстве работ (оказании услуг), обусловленных договором.

А.1.9 Размещать предупредительные знаки и надписи в местах, где возможно воздействие на человека вредных и (или) опасных производственных факторов, выполнять ограждение опасной зоны.

А.1.10 Устранять нарушения требований ОТ и Пож.Б, ПБ и ООС, выявленные ВСП ОТ и Пож.Б, ПБ и ООС подразделения (организации) ПАО «КАМАЗ», на территории которой ведутся работы.

А.1.11 Расследовать, в порядке, установленном главой 36.1 ТК РФ микроповреждения (микротравмы), несчастные случаи на производстве.

А.1.12 Определить месторасположения аптек для оказания первой помощи на время выполнения работ (оказания услуг) и ознакомить работников.

А.1.13 Предусмотреть в ПОС, ППР мероприятия по соблюдению требований природоохранного законодательства.

А.1.14 Соблюдать порядок селективного сбора отходов производства и потребления, экологические и санитарно-эпидемиологические требования при сборе, накоплении, использовании, обезвреживании, транспортировании, размещении и ином обращении с отходами производства и потребления. Порядок сбора и накопления отходов осуществляется согласно СанПиН 2.1.3684. При выполнении работ иждивением подрядчика (исполнителя), все образующиеся в результате производственной и хозяйственной деятельности подрядчика (исполнителя) отходы являются собственностью подрядчика (исполнителя).

А.1.15 Самостоятельно обеспечить сдачу образующихся в результате проведения работ отходов производства и потребления на утилизацию или захоронение в специализированные организации, имеющие лицензию по сбору, транспортировке, обработке, утилизации, обезвреживанию и размещению отходов I-IV класса опасности.

А.1.16 Самостоятельно разрабатывать природоохранную документацию, а также осуществлять внесение платы за негативное воздействие на окружающую среду.

- А.1.17 Предоставлять всю требуемую ПАО «КАМАЗ» информацию, касающуюся возможного негативного воздействия подрядных организаций на окружающую среду.
- А.1.18 Обеспечить допуск представителя заказчика к объекту работ или его части в любое время для осуществления контроля, предусмотренного настоящим договором и действующим законодательством.
- А.1.19 Своевременно устранять нарушения требований ОТ, Пож.Б, ПБ и природоохранного законодательства, выявленные в ходе осуществления контроля со стороны заказчика.
- А.1.20 Расследовать в порядке, установленном главой 36.1 ТК РФ, микроповреждения (микротравмы), несчастные случаи, происшедшие с работниками подрядчика (исполнителя) на территории заказчика.
- А.1.21 Нести административную, материальную и уголовную ответственность за нарушение требований ОТ, ПБ, Пож.Б, природоохранного законодательства.
- А.2 Обязанности заказчика:
- А.2.1 Назначить лицо, ответственное за безопасную организацию работ в соответствии с требованиями норм и правил по ОТ.
- А.2.2 Провести вводный инструктаж по ОТ работникам подрядчика (исполнителя) и другим лицам, привлеченным подрядчиком к выполнению работ, ознакомить их с идентифицированными опасностями, присутствующими на территории подразделения (организации), не связанных с характером выполняемых работ; информировать о местах расположения санитарно-бытовых помещений, здравпунктов, мест общественного питания; информировать об использовании приборов, устройств, обеспечивающих дистанционную видео-, аудио- или иную фиксацию процессов производства работ, в том числе в целях контроля за безопасностью производства работ.
- А.2.3 Обеспечить подрядчика (исполнителя) водо-, газо-, тепло-, энергоснабжением, необходимым для выполнения работ по настоящему договору.
- А.2.4 Подготовить территорию, освободить площади, необходимые для выполнения работ от предметов, препятствующих выполнению работ.
- А.2.5 Обеспечить территорией для размещения оборудования и материалов, бытовым помещением, а также при необходимости складским помещением.
- А.4 Права заказчика:
- А.3.1 в любое время в ходе выполнения работ подрядчиком (исполнителем) осуществлять контроль за соблюдением требований ОТ, Пож.Б, ПБ, природоохранного законодательства. При выявлении нарушений выдавать ответственному лицу за безопасное производство работ подрядчика (исполнителя) предписания об устранении выявленных нарушений, приостанавливать выполнение работ при выявлении нарушений, несущих угрозу жизни и здоровью людей или ущерб окружающей среде.
- А.3.2 запрашивать и получать от подрядчика (исполнителя) информацию о возможных негативных воздействиях при проведении работ на окружающую среду.

**Порядок и критерии оценки предложений участников закупки
по лоту № 44 «Выполнение работ по ремонту участка трубопровода
природного газа».**

Показатель	Вес критерия	Оценка по критерию	Определение рейтинга предложения
Цена	100%	10 баллов	<p>Критерий цены оценивается от 1 (минимальный) до 10 (максимальный) баллов. Минимальному предложению присваивается значение 10 баллов.</p> <p>По остальным предложениям баллы по критерию цены определяются по формуле (с округлением до целого числа):</p> <p align="center">$B=10/(Цп/Цмин)$, где</p> <p>Б – количество баллов по критерию цена; 10 – максимальный балл по критерию цена; Цп – цена предложения; Цмин – минимальная цена предложения.</p>
Итого:	100%	10 баллов	

И.о. директора по планированию
и поставкам запасных частей



Р.Р. Таипов

Требования к участникам закупки

1. Основные требования:

- правоспособность, создание и регистрация в установленном порядке;
- соответствие требованиям, установленным в соответствии с законодательством РФ к лицам, осуществляющим поставки товаров, выполнение работ, оказание услуг, являющихся предметом закупки;
- непроведение ликвидации юридического лица и отсутствие решения арбитражного суда о признании юридического лица, индивидуального предпринимателя банкротом и об открытии конкурсного производства;
- неприостановление деятельности контрагента в порядке, предусмотренном Кодексом РФ об административных правонарушениях, на день подачи заявки в целях участия в закупках;
- отсутствие сведений о контрагенте, в том числе информации об учредителях, о членах коллегиального исполнительного органа, лице, исполняющем функции единоличного исполнительного органа участника закупки – юридического лица в реестре недобросовестных поставщиков, предусмотренном ст. 5 Федерального закона № 223-ФЗ и Федеральным законом № 44-ФЗ;
- лицо, являющееся руководителем юридического лица не должно иметь действующую дисквалификацию, ограничения по службе либо запрет заниматься профессиональной или иной деятельностью;
- финансово-хозяйственная деятельность потенциального поставщика не должна создавать высокие налоговые риски для АЗК и/или быть направленной на получение необоснованной налоговой выгоды.
- отсутствие сведений о действующих решениях налогового органа о приостановлении операций по счетам в банке (банках) сроком возникновения более 90 календарных дней;
- не допускается к участию в закупочной процедуре контрагент, в отношении которого начата одна из следующих процедур банкротства: наблюдение, конкурсное производство.

2. Дополнительные требования:

- потенциальный поставщик должен являться производителем, официальным представителем производителя, либо дилером (при закупке оборудования – официальный системный партнер, разработчик интеллектуальных решений);
- потенциальный поставщик должен обладать достаточными ресурсами для выполнения обязательств по поставке товаров, работ и услуг;
- потенциальный поставщик не должен быть связан с другими участниками закупки. Под связанными участниками закупки понимаются участники закупки, находящиеся под прямым или косвенным контролем одних и тех же физических лиц;
- в отношении потенциального поставщика, его учредителей и руководителей не возбуждены уголовные дела по основаниям, связанным с производственной деятельностью, имеющей отношение к предмету закупки, либо коррупционного характера.

Все требования к участнику закупок могут быть также установлены в документации о закупке к соисполнителям (субподрядчикам, субпоставщикам), привлекаемым участником закупки для исполнения договора с Заказчиком. Ответственность за соответствие всех привлекаемых субпоставщиков (субподрядчиков, соисполнителей), независимо от выполняемого ими объема поставок, работ, услуг, требованиям, указанным в документации о закупке, в том числе наличия у них разрешающих документов, несет участник процедуры закупки.

Таблица расхода природного газа

N п/п	Наименование оборудования	Кол.	Рраб. МПа	Расход, нм3/ч		Примечание
				ед.	общ.	
ПТ1	Теплогенератор/кондиционер	2	0,02	42,85	85,7	
ПТ2	серии DaGaz Termo B300					
ПТ3	Теплогенератор/кондиционер	2	0,02	64,29	128,58	
ПТ4	серии DaGaz Termo B450					
P1	Газовый инфракрасный излучатель	1	0,018	22,9	22,9	
	серии DaGaz-Bio CRK204					
P2	Газовый инфракрасный излучатель	1	0,018	21,5	21,5	
	серии DaGaz-Bio CRK192					
P3	Газовый инфракрасный излучатель	2	0,02	31,5	63	
P4	серии DaGaz-Bio CRK300					
д/п	Воздушная завеса	9	0,02	44,9	404,39	перспектива
	ИТОГО:				726,07	

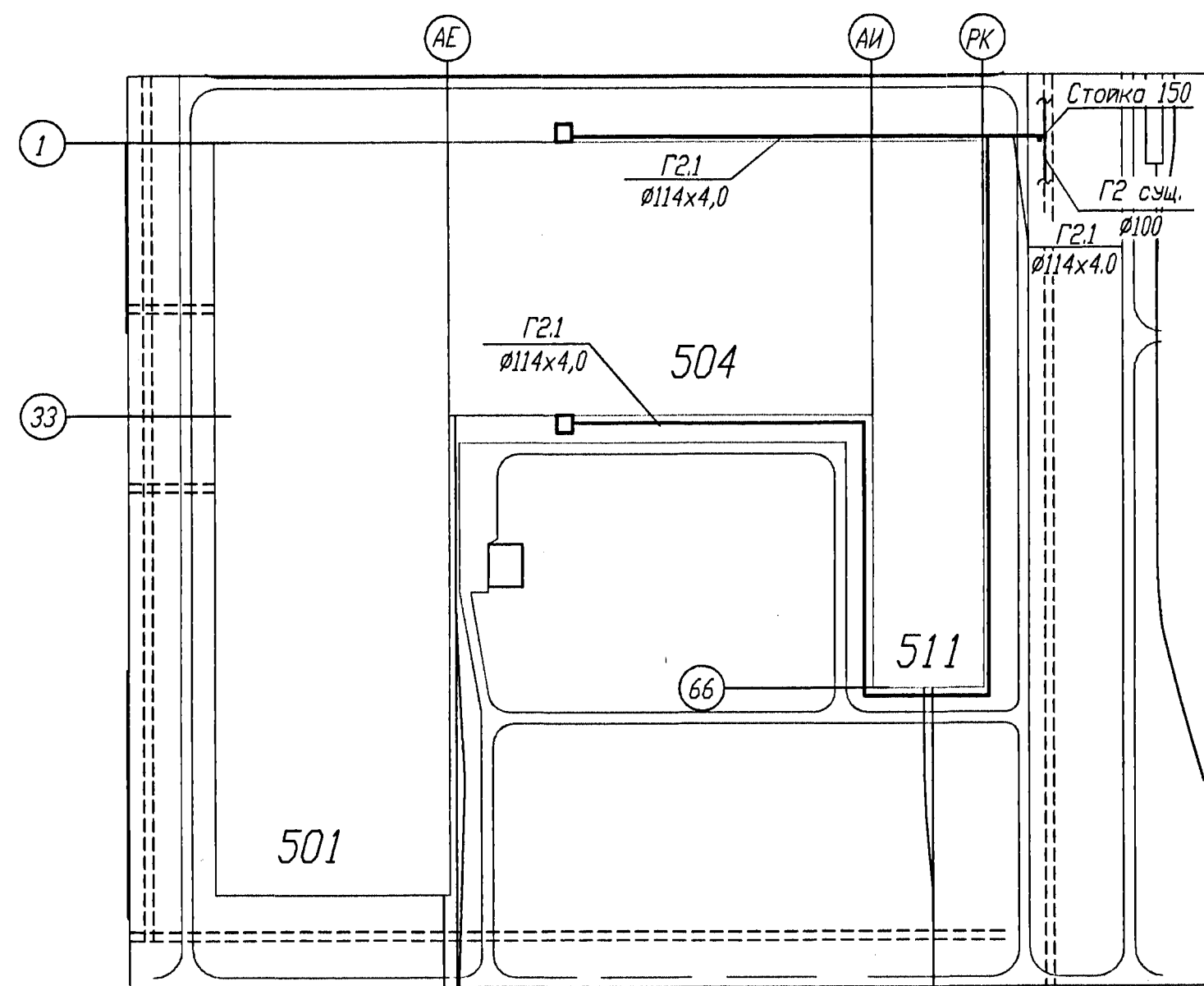
Ведомость ссылочных и прилагаемых документов

Обозначение	Наименование	Примечание
	Ссылочные документы	
СП 62.13330.2011	Свод правил. Газораспределительные системы. Актуализированная редакция СНиП 42-01-2002	
ПБ 12-529-03	*Правила безопасности систем газораспределения и газопотребления*	
СП 42-101-2003	*Общие положения по проектированию и строительству газораспределительных систем из металлических и полиэтиленовых труб*	
Серия 5.905-18.05	Узлы и детали крепления газопроводов	
Серия 5.905-25.05	Оборудование, узлы, детали наружных и внутренних газопроводов	
N 16000-762 от 24.12.2012г.	Технические условия на присоединение вновь проектируемого объекта газификации корпуса 504	
ЮХНИИГИПРОГАЗ черт. 156907	Узел вывода свечи в атмосферу.	
ЮХНИИГИПРОГАЗ черт. 243101	Газоснабжение завода природным газом	
Проектное управление	Исполнительная съемка	
КамаЗ	П-XXV-3, 4, 8, П-XXVI-1	
	Прилагаемые документы	
504-053/2012-ГСН. С	Спецификация оборудования, изделий и материалов	Изм. 1
504-053/2012-ГСН. Н1	Ограждение шкафного газорегуляторного пункта	Изм. 1
504-053/2012-ГСН. Н2	Ограждение задвижек	

Общие указания

- Проект разработан на основании задания на проектирование, утвержденного зам. ГД ОАО "КАМАЗ" - директором по развитию.
- Рабочие чертежи разработаны в соответствии с действующими нормами, правилами и стандартами.
- Проектом предусматривается подход газопровода среднего давления к газовым инфракрасным излучателям и газовым теплогенераторам.
- Общий расход газа составляет 726,07 нм3/ч. Расход газа см. таблицу расхода природного газа.
- Для уменьшения давления газа до 0,0353 МПа, предусмотрена установка шкафного газорегуляторного пункта ГРПШ-13-2НУ1 с коммерческим узлом учета расхода газа СГ-ЭКВа-Р-0,5-250/1,6.
- Заземление ГРПШ см. чертежи марки ЭГ.
- Подключение проектируемого газопровода предусматривается в существующий междолевой газопровод природного газа среднего давления (Р=0,3 МПа) условным диаметром 100 мм у стойки N 150 коммуникационной эстакады. На врезке предусматривается задвижка.
- Газопроводы прокладываются по металлоконструкциям существующей коммуникационной эстакады, по отдельным стоящим опорам (см. чертежи марки АС) и по фасадам корпусов 504, 511.
- Шаг крепления трубопроводов:
 - Ø114x4,0 не более 6,5 м;
 - Ø40x3,0 не более 3,5 м;
 - Ø32x2,8 не более 3,0 м;
 - Ø25x2,8 не более 2,5 м.
- Крепление газопроводов к металлоконструкциям предусмотрено по серии 5.905-18.05.
- Перед оборудованием, на отметке +1,000 устанавливается электромагнитный клапан КПЭГ-50, автоматически перекрывающий подачу газа при пожаре в корпусе. Для защиты электромагнитного клапана от атмосферных осадков выполняется металлический шкаф.
- Отключение электромагнитных клапанов при пожаре см. чертежи марки А1.
- Все привязки и отметки уточнить по месту при монтаже.
- Монтаж и испытание газопровода вести согласно СП 62.13330.2011 ПБ 12-529-03. Газопроводы монтировать на сварке. Сварку производить электродами Э-46 ГОСТ 9467-75 с разделкой сварочных кромок по ГОСТ 16037-80.
- После монтажа трубопроводы испытать на герметичность воздухом давлением Рисп.=0,1 МПа в течении одного часа.
- После монтажа и испытания трубопроводы очистить от грязи и ржавчины и нанести антикоррозионное покрытие: грунт ГФ-021 и эмаль ПФ-115 (2 слоя) в цвет согласно ГОСТ 14202-69.
- Сварочные работы должны вести специализированные строительно-монтажные организации в соответствии с инструкциями по охране труда и техники безопасности для работающих (по соответствующим профессиям).
- Гидравлический расчет проектируемого газопровода произведен согласно требованиям СП 42-101-2003.
- Все работы, связанные с прокладкой и монтажом газопровода, выполнять в строгом соответствии с ПБ 12-529-03 "Правила безопасности систем газораспределения и газопотребления" и СП 62.13330.2011 "Газораспределительные системы".
- Изменение 1 предусматривает:
 - увеличение расхода газа для перспективного подключения воздушных завес (см проект. 504-133/2013-ГСН);
 - устранение замечания заказчика по письму ООО "Автосапчасть КАМАЗ" №19-045-84 от 27.01.2014 г;
 - устранение замечания заказчика по письму ООО "Автосапчасть КАМАЗ" №19-045-247 от 24.02.2014 г.
- Изменение 2 предусматривает устранение замечания по письму ООО "Автосапчасть КАМАЗ" №19-045-1337 от 14.10.2014 г.
- Изм. 3 предусматривается внесение в рабочие чертежи принципиальной схемы узла учета ГРПШ-13-2Н-У1.

Ситуационный план



Условные обозначения

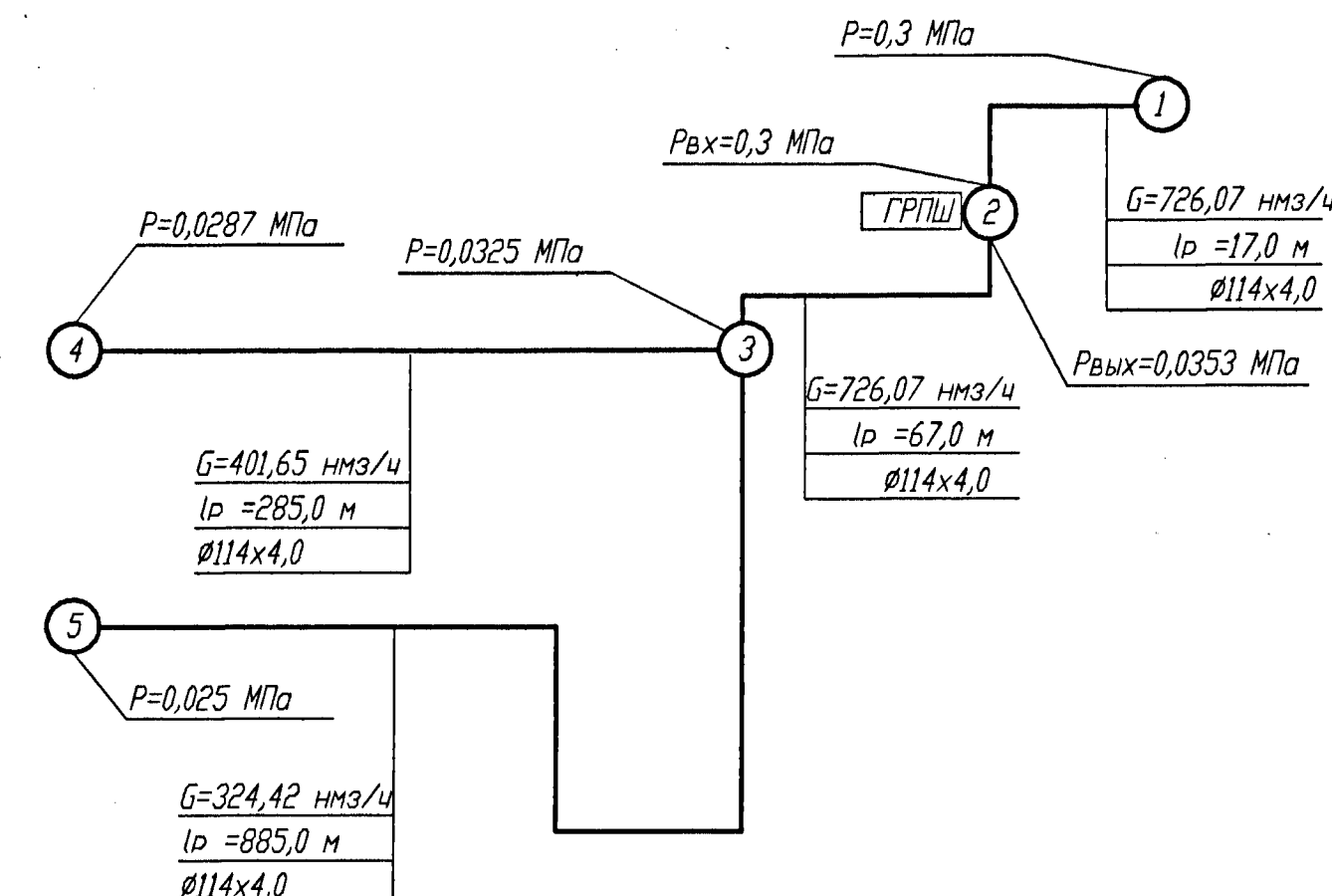
Обозначения	Наименование	Примечание
Г2	Проектируемый газопровод среднего давления до ГРПШ	Р=0,3 МПа
Г5	Продувочный трубопровод среднего давления	Р=0,3 МПа
Г6	Сбросной трубопровод среднего давления	Р=0,3 МПа
Г2.1	Проектируемый газопровод среднего давления	Р=0,03 МПа
Г5.1	Продувочный трубопровод среднего давления	Р=0,03 МПа
К	Клапан электромагнитный	
Кр	Кран	
З	Задвижка	
О	Опора установленная на земле	
И	Изолирующее фланцевое соединение	
Р	Регулятор давления	

Ведомость рабочих чертежей основного комплекта марки ГСН

Лист	Наименование	Примечание
1	Общие данные	Изм. 1(зам), 2, 3, 4
2	План газопровода от врезки в существующий газопровод до точек А, Б и В	Изм. 1(зам), 2(зам)
3	План газопровода от точки А до точки Д, от точки В до точки Г. Вид А	Изм. 1(зам)
4	Фрагмент плана 1. План установки ГРПШ. План ограждения арматуры. Вид Б, В, Г. Сечения с а-а по д-д	Изм. 1(зам), 2(зам)
5	Фрагменты плана 2-5. Разрезы 1-1, 2-2. Вид Д, Е	Изм. 1(зам)
6	Фасад по оси 1	Изм. 1(зам)
7	Фасад по оси РК	Изм. 1(зам)
8	Фасады по оси 66, АИ, 33	Изм. 1(зам)
9	Фрагменты фасада 1-4	Изм. 1(зам)
10	Схема трубопроводов	Изм. 1(зам), 2(зам)
11	Принципиальная схема узла учета ГРПШ-13-2Н-У1. Схема установки манометра, схема установки термометра	Изм. 3(нов), 4(зам)
4.1	Чертеж монтажный узла учета	

21 Изм. 4 предусматривается изменение принципиальной схемы узла учета ГРПШ-13-2Н-У1.

Расчетная схема газопровода

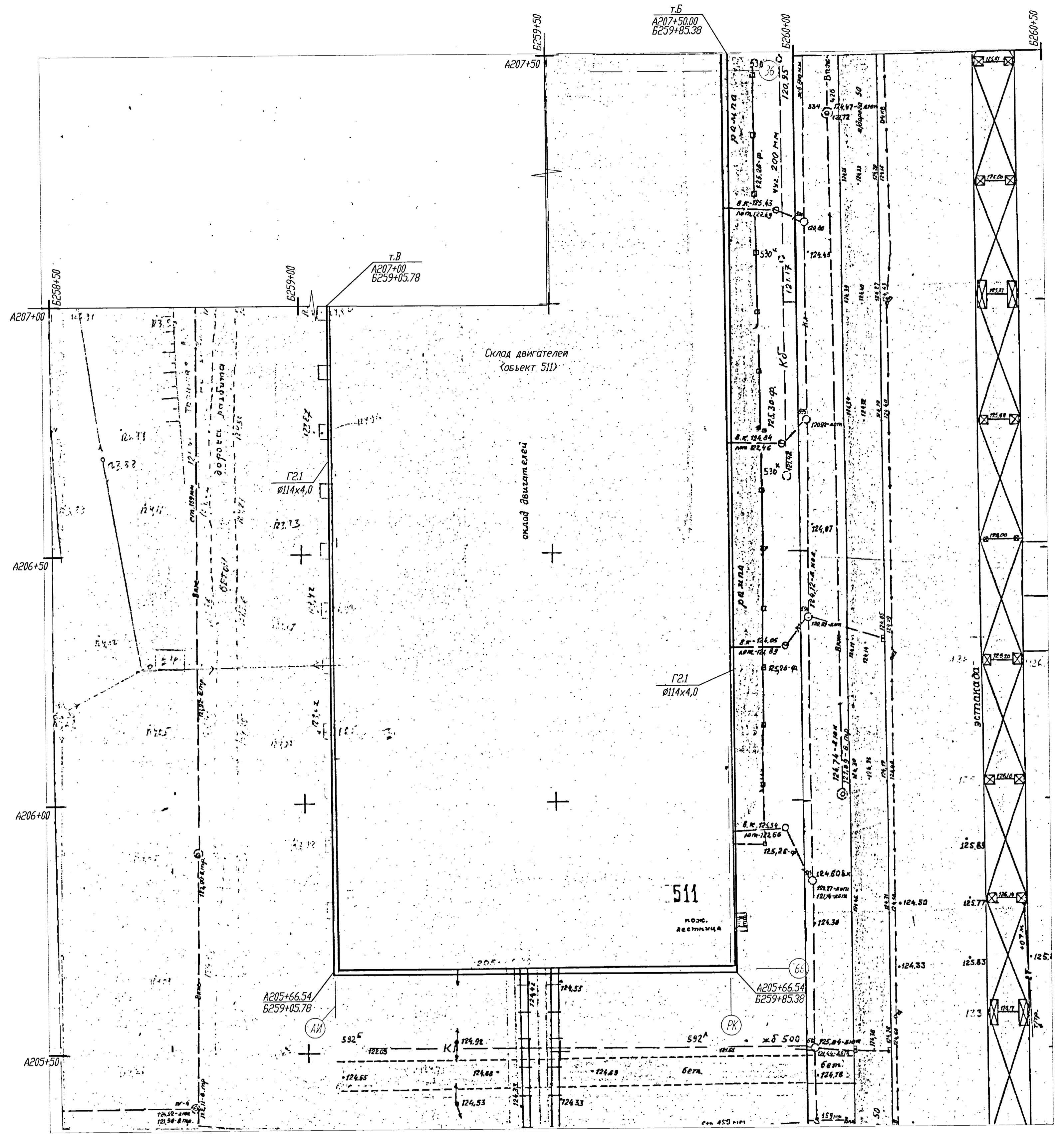
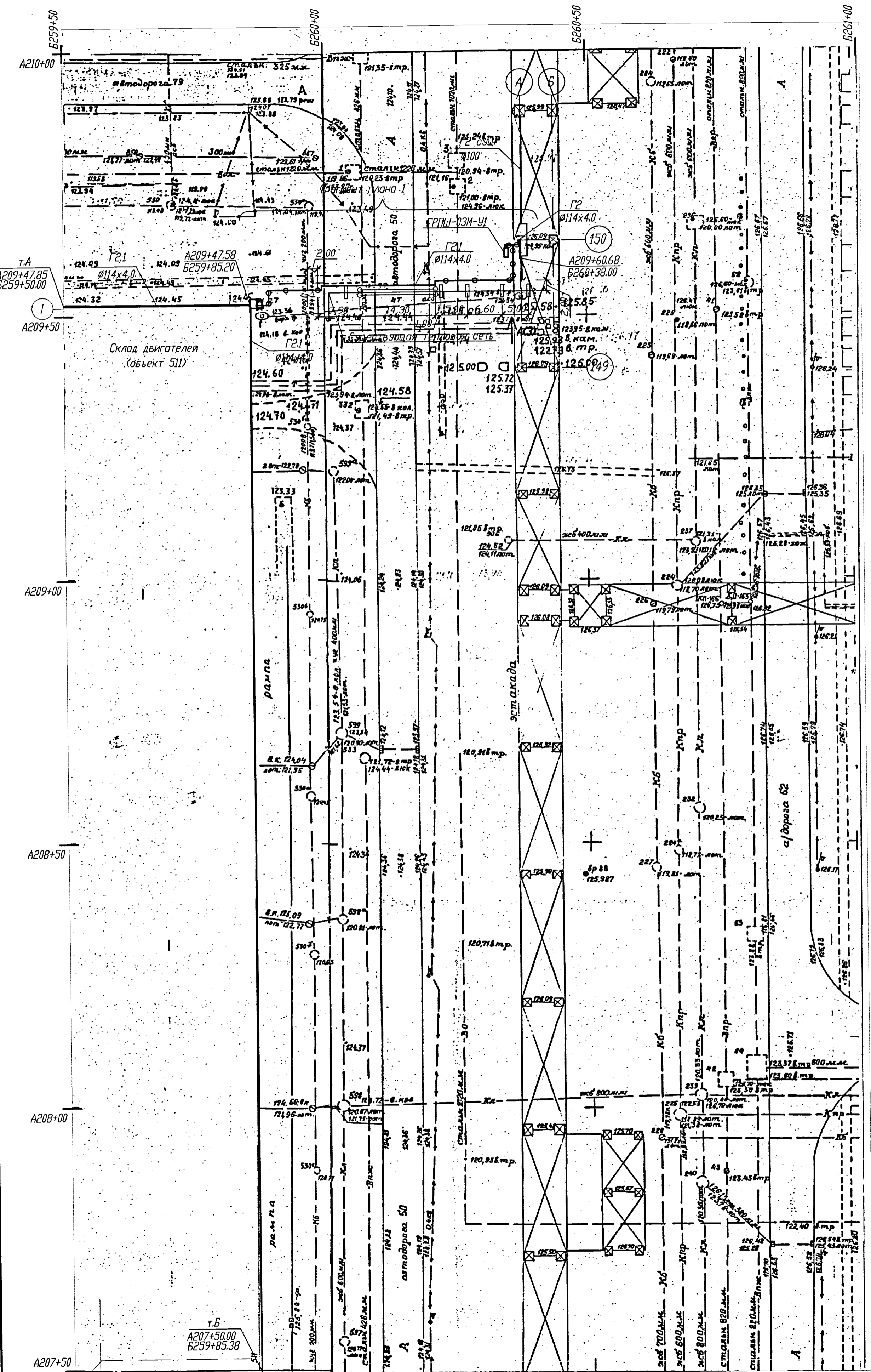


№	Изм.	Дата	Содержание	Подпись	Дата
4	1	2014-05-15	Изм. 1		15.05.14
3	1	2014-02-14	Изм. 1		14.02.14
2	1	2014-01-14	Изм. 1		14.01.14
1	1	2014-01-14	Изм. 1		14.01.14

504-053/2012 - ГСН					
ОАО "КАМАЗ". ООИП					
Изм. К.уч.	Лист	Ндокум.	Подпись	Дата	
Разработал	Хуснутдинов				
Проверил	Гусельникова				
Нач. бюро	Гусельникова				
ГИП	Фатыхов				
Н. контроль					
Общие данные			Склад запасных частей (объект 504) Отопление и вентиляция. Установка лепточных газовых инфракрасных излучателей		
			Стадия	Лист	Листов
			Р	1	11
			ОАО "КАМАЗ" Проектно-строительный департамент		

План газопровода от врезки в существующий газопровод до точек А и Б

План газопровода от точки Б до точки В



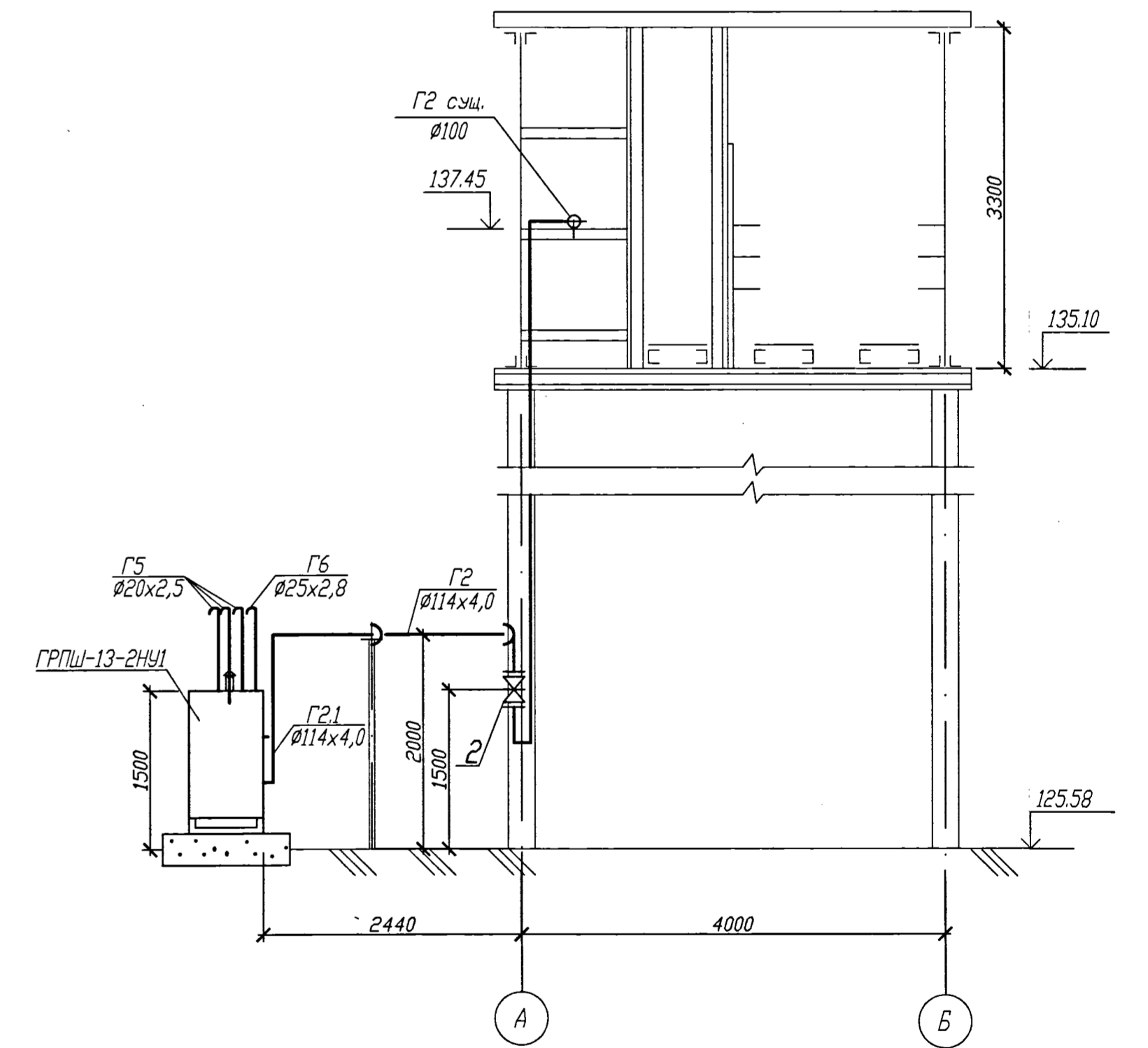
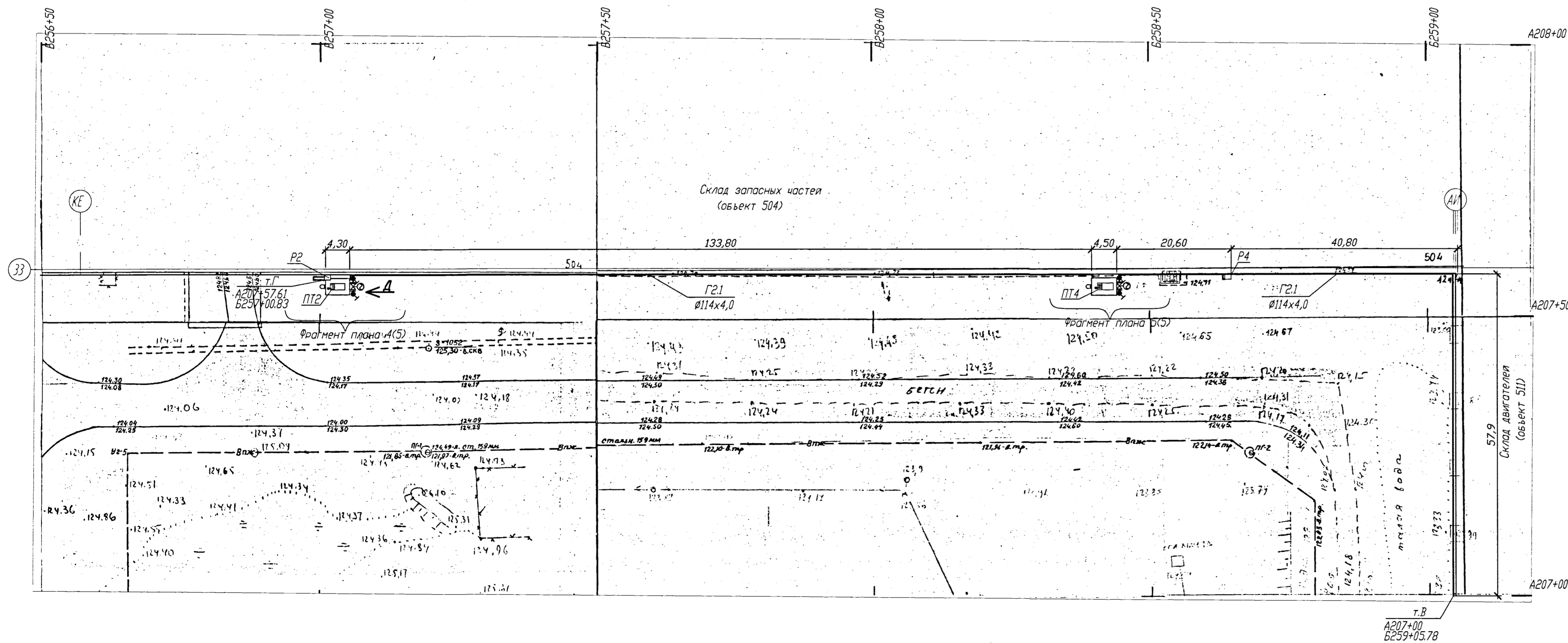
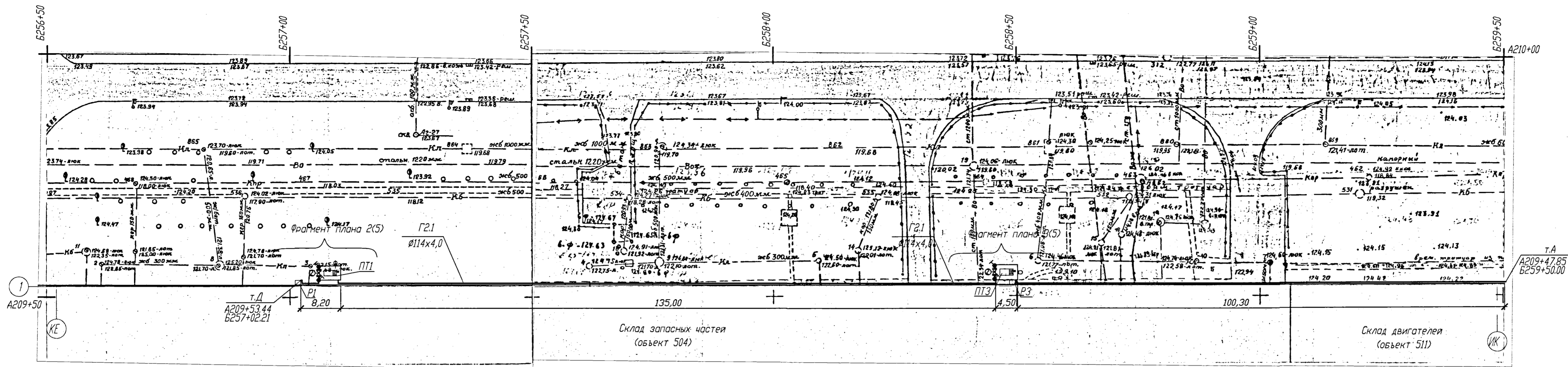
Примечание

- 1 Общие данные см.лист 1.
- 2 Высотные отметки и привязки трубопроводов уточнить по месту при монтаже.

Имя и подл.	Подпись и дата	Взам.инв.№

504-053/2012 - ГСН			
ОАО "КАМАЗ" ООИП			
2	Изм.	Кол.ч.	Лист
Разработал	Хуснутдинов	Проверил	Енюкова
ГИП	Брускова		
Склад запасных частей (объект 504)		Стадия	Лист
Отопление и вентиляция. Установка		р	2
леточных газовых инфракрасных излучателей			
План газопровода от врезки в существующий		ОАО "КАМАЗ"	
газопровод до точек А, Б и В		Проектно-строительный	
		департамент	
Формат А1			

План газопровода от точки А до точки Д



- Общие данные см.лист 1.
- Высотные отметки и привязки трубопроводов уточнить по месту при монтаже.

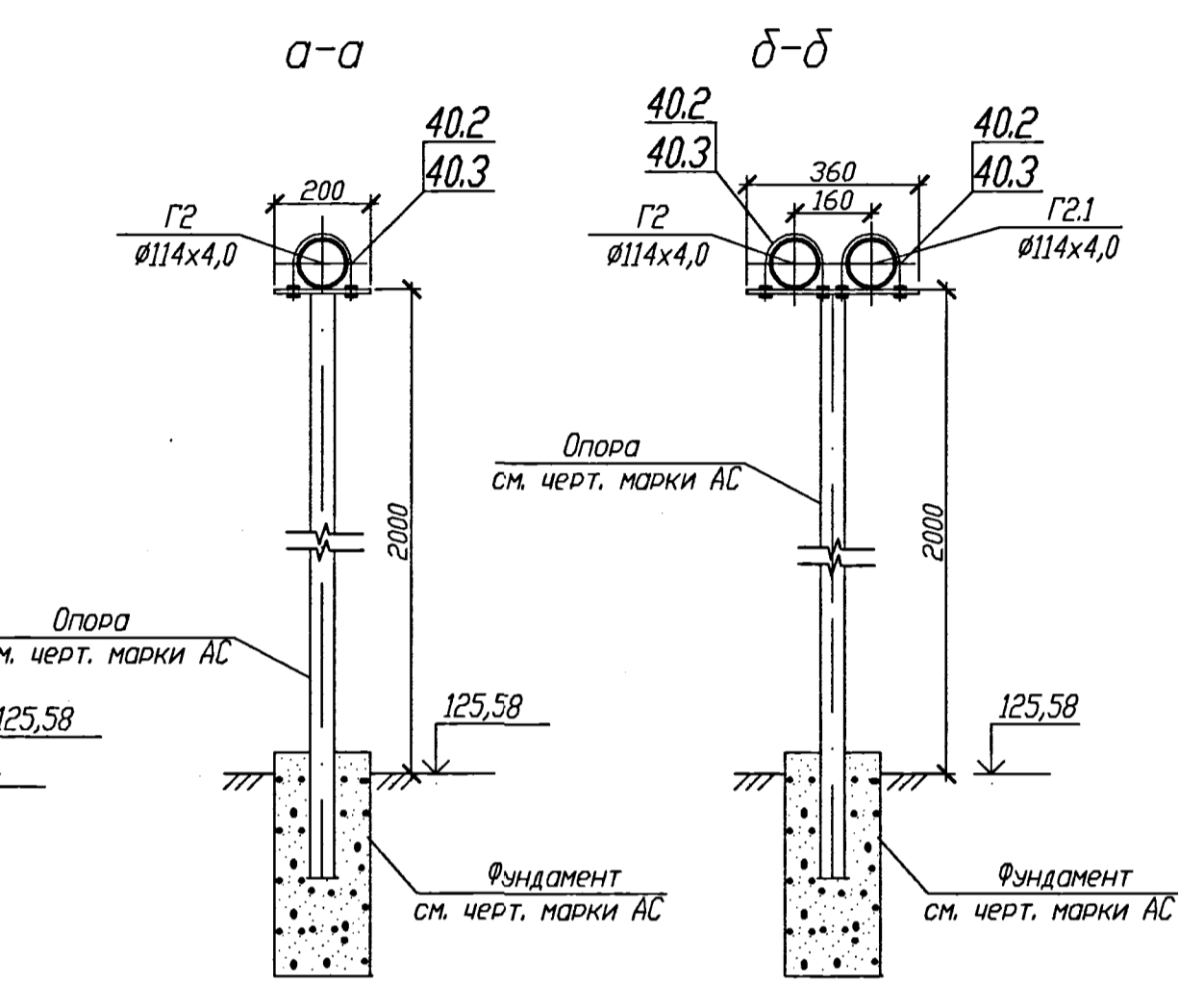
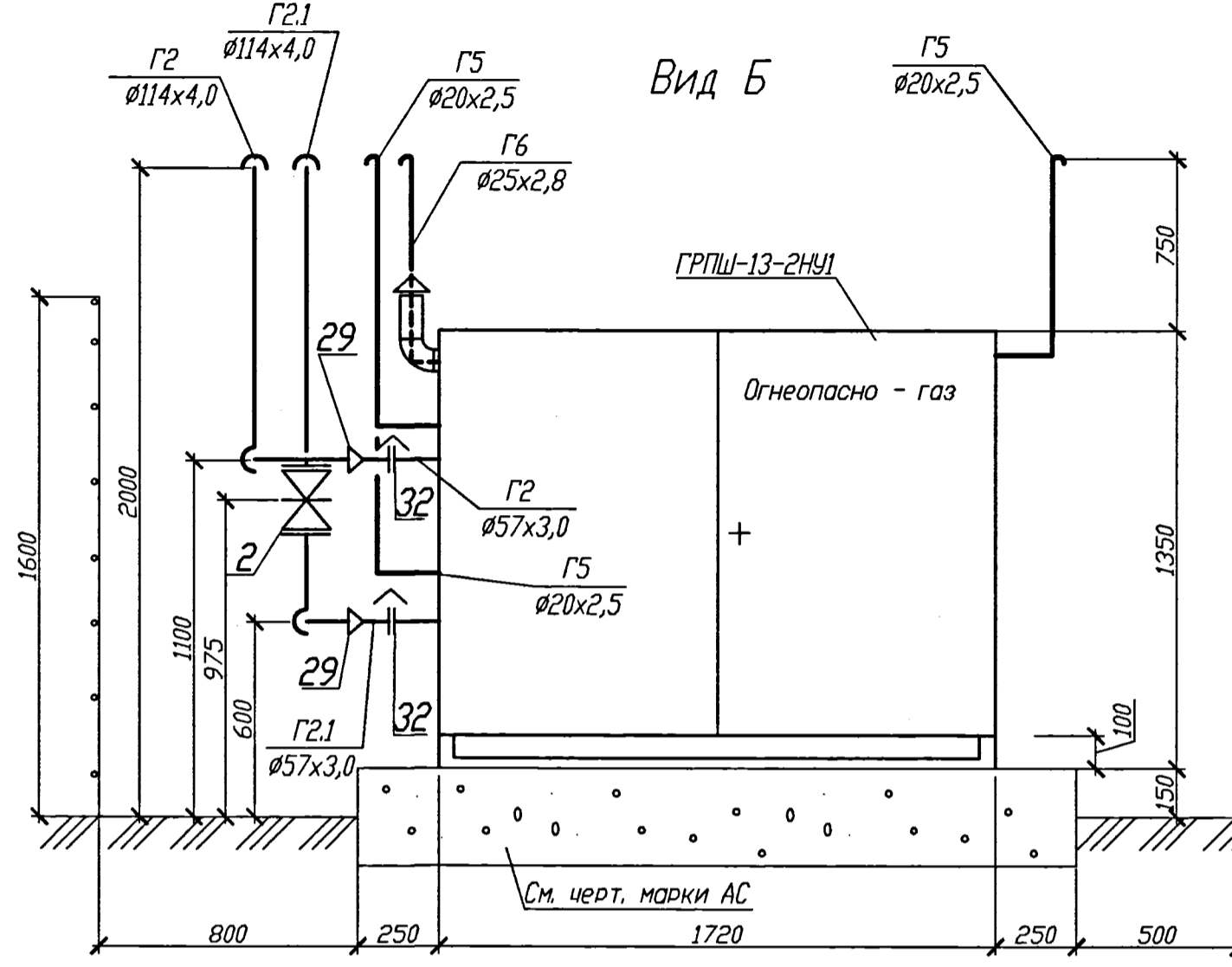
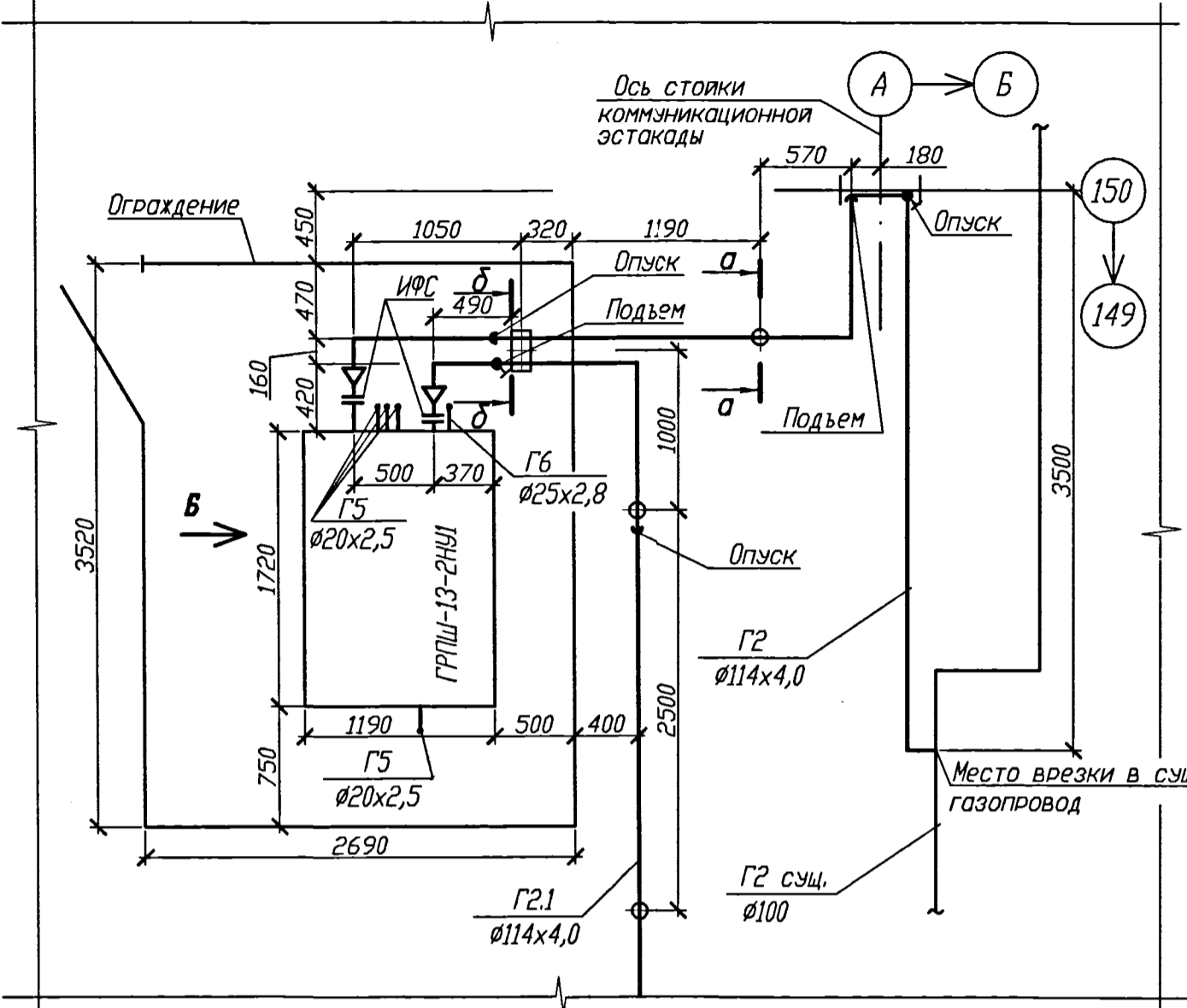
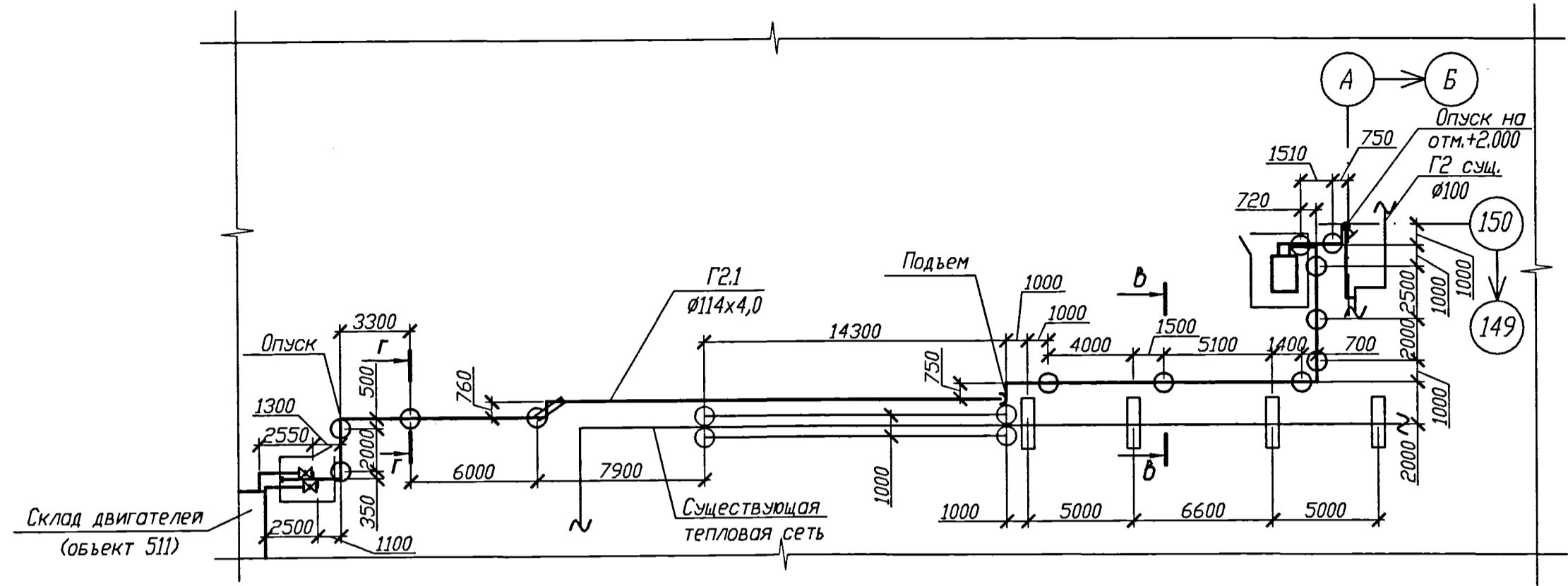
504-053/2012 - ГСН				ОАО "КАМАЗ" ООИАП		
Изм.	Кол.уч.	Лист	Нлок	Подпись	Дата	
1	зам	40-14		Р3/И		
Разработал	Хуснутдинов					Статья
Проверил	Гусельников					Лист
Нач.бюро	Гусельников					Листов
ГИП	Фатыхов					Р
Н.контроль						3
Склад запасных частей (объект 504) Отопление и вентиляция. Установка ленточных газовых инфракрасных излучателей						ОАО "КАМАЗ" Проектно-строительный департамент
План газопровода от точки А до точки Д, от точки В до точки Г. Вид А						Формат А1

Согласовано:

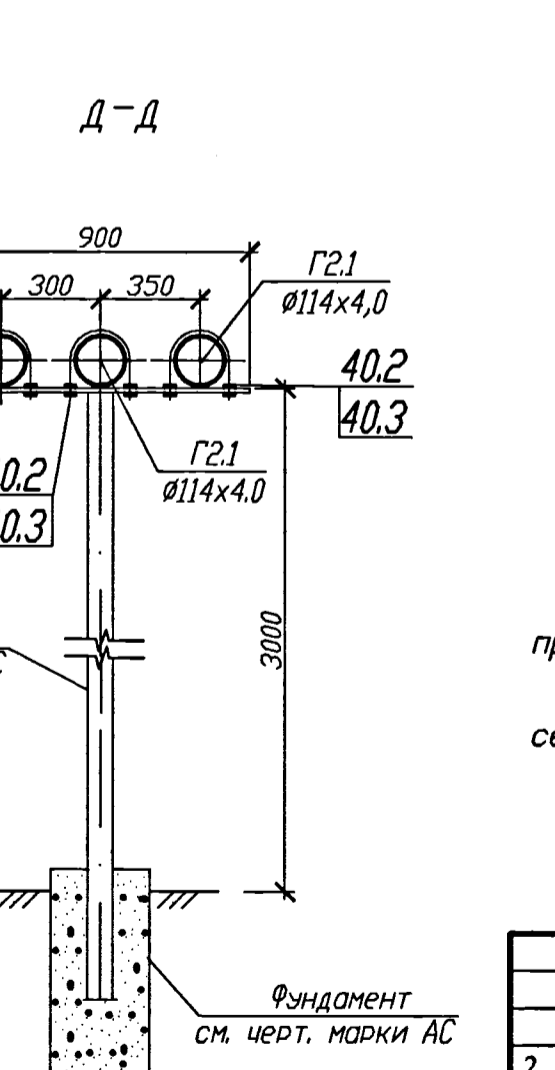
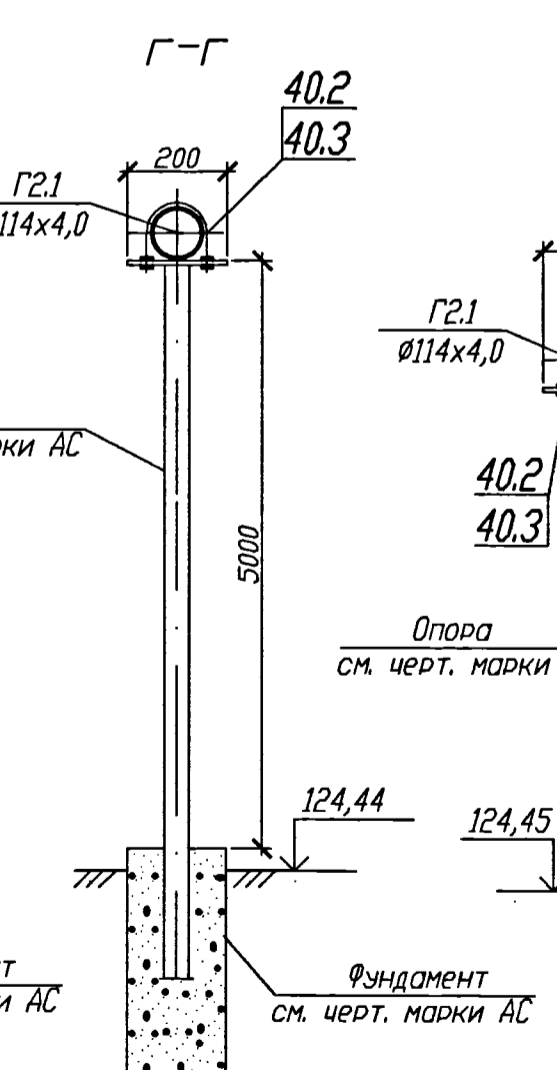
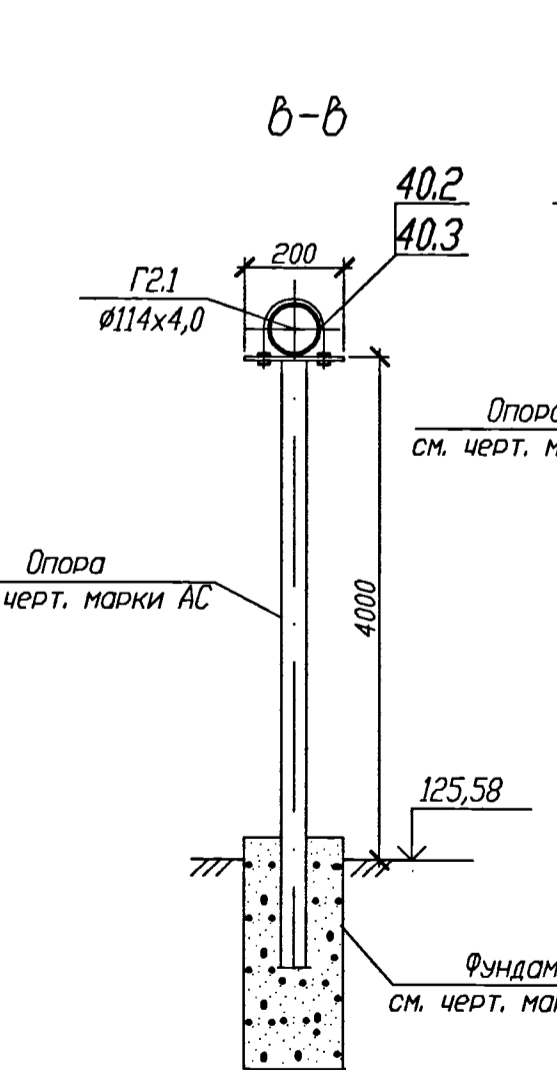
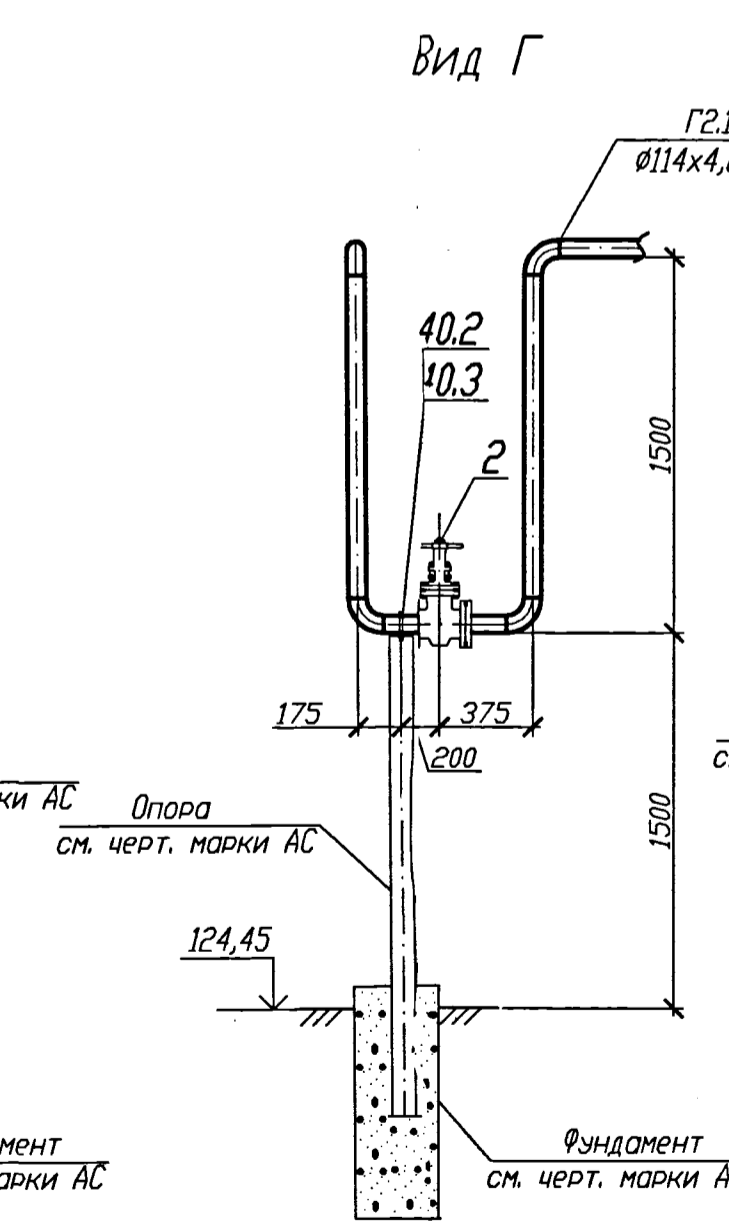
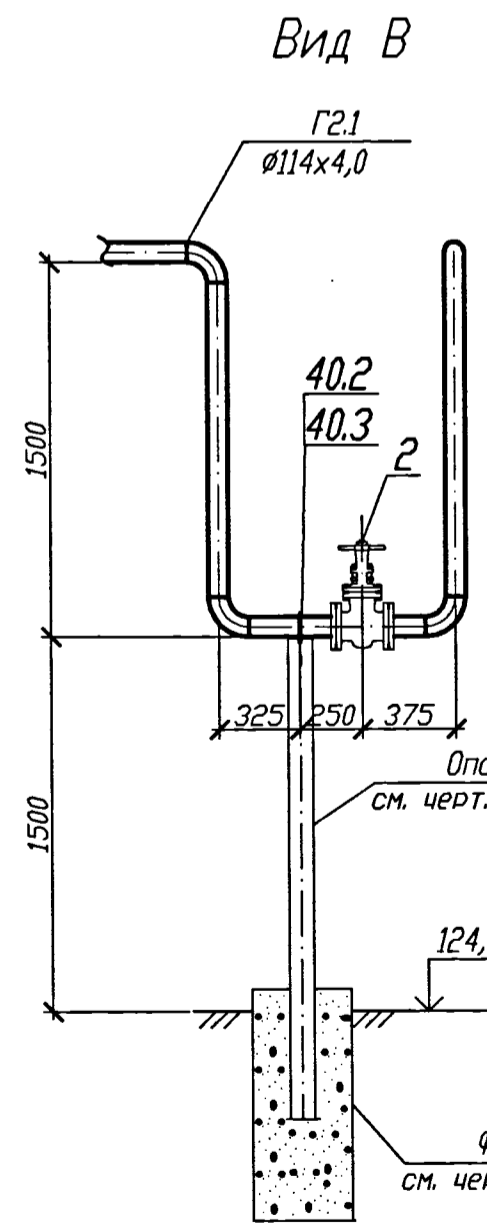
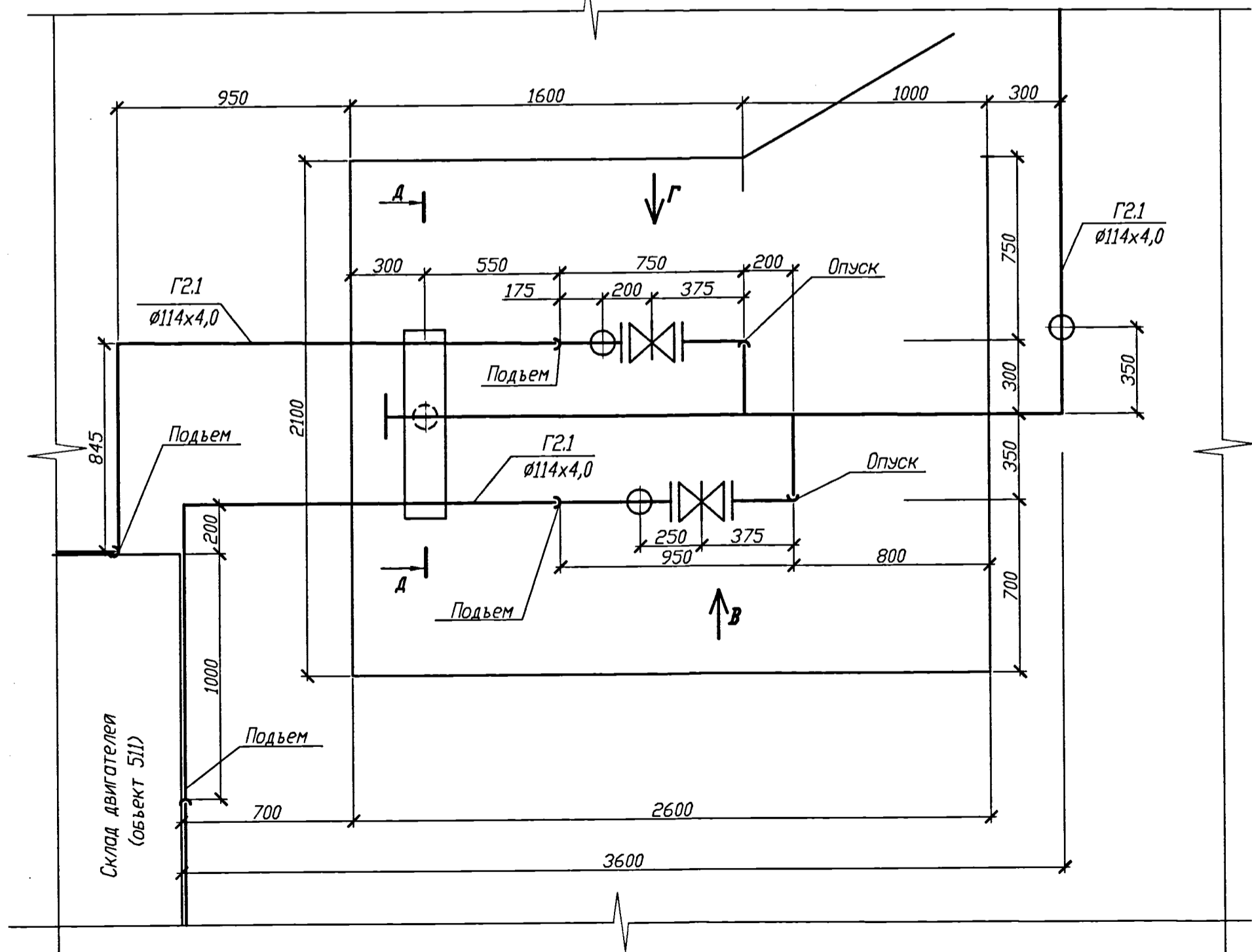
Имя, фамилия, дата
Подпись и дата
Взам.инж.Н

План установки ГРПШ

Фрагмент плана 1



План ограждения арматуры

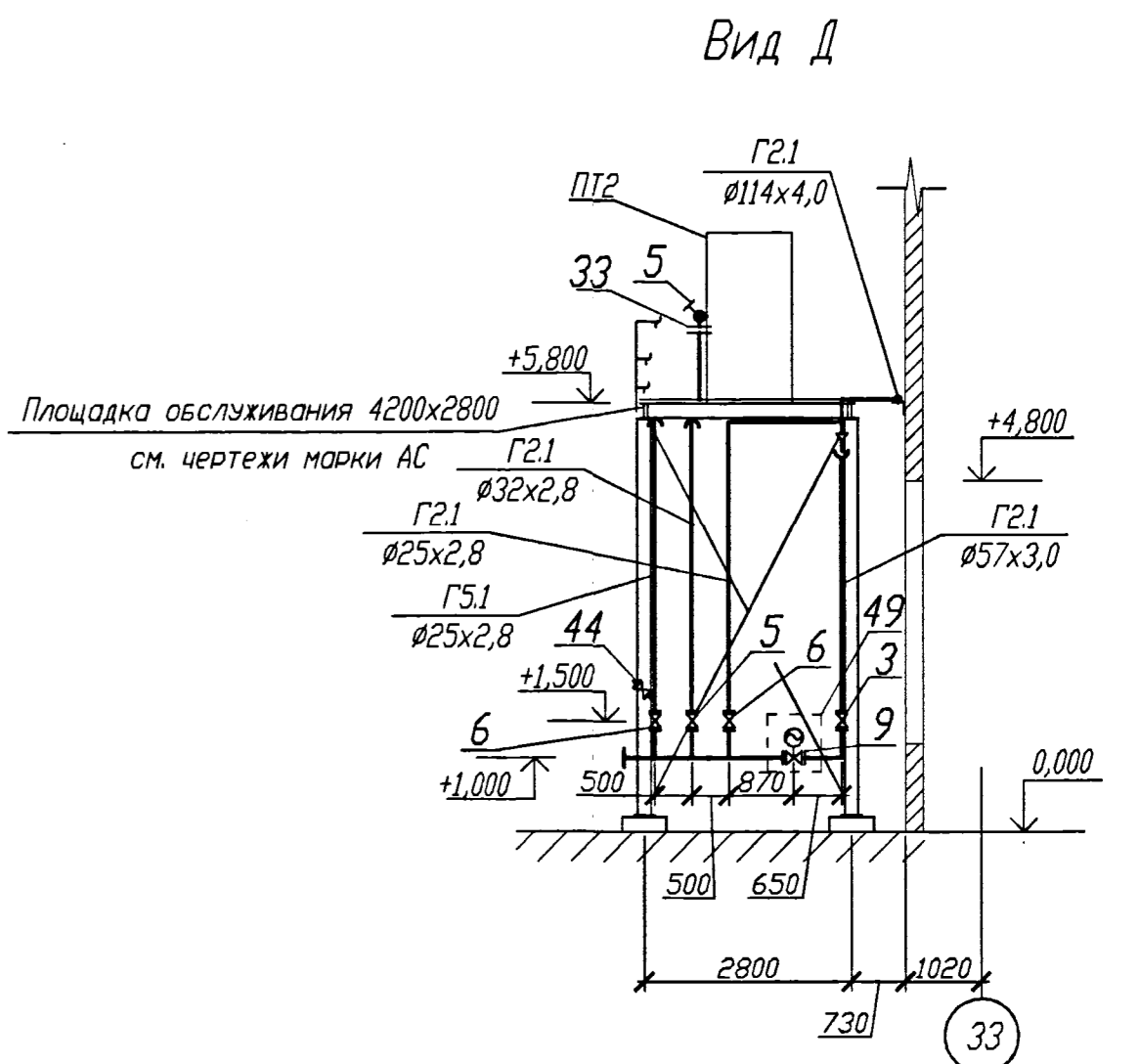
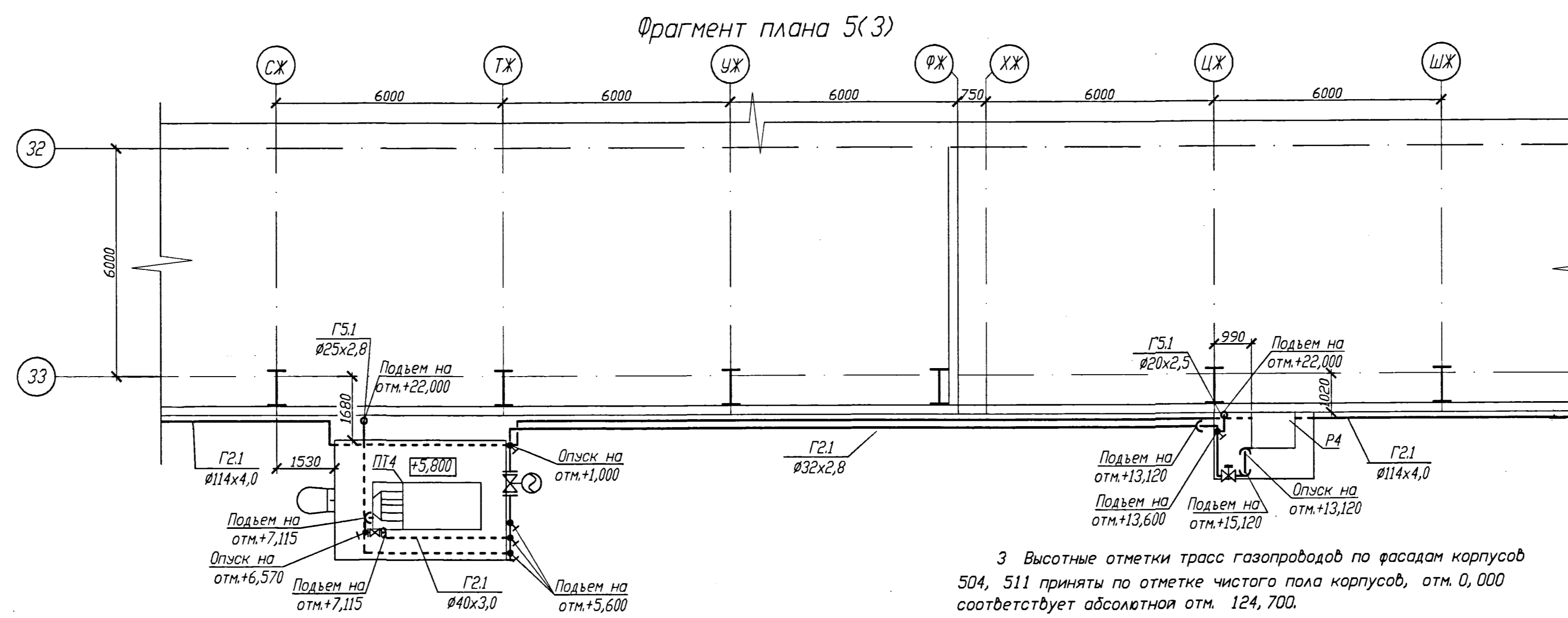
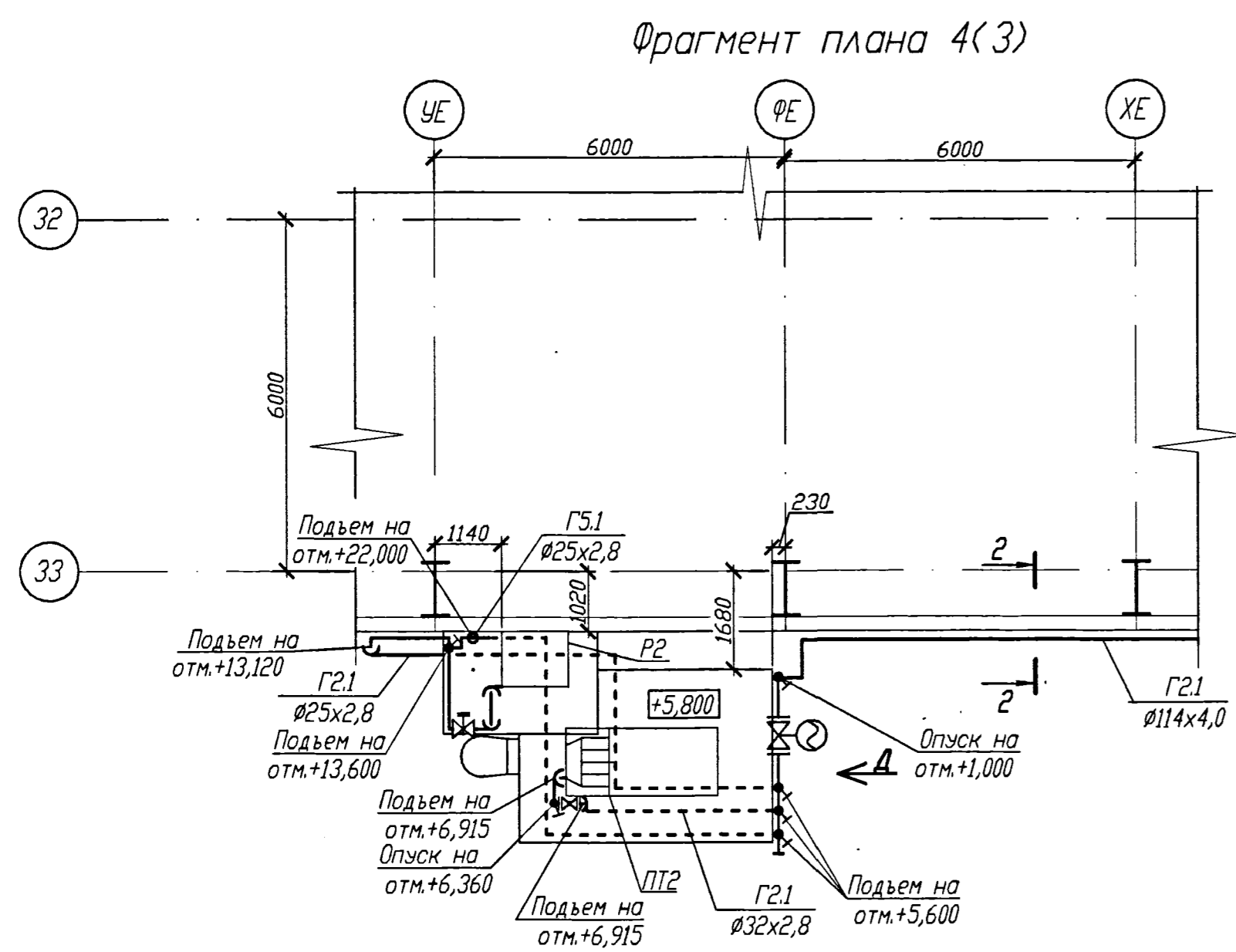
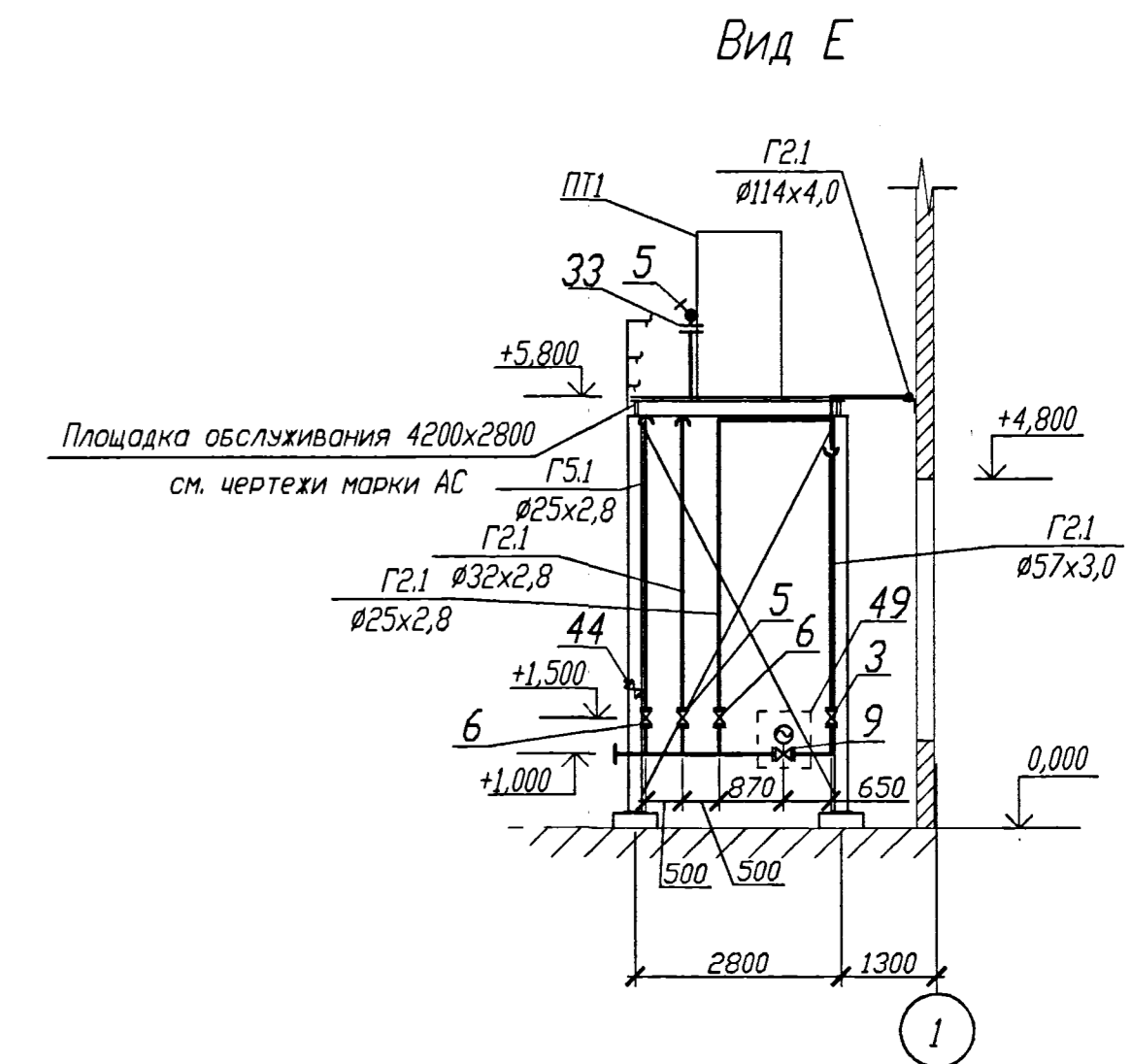
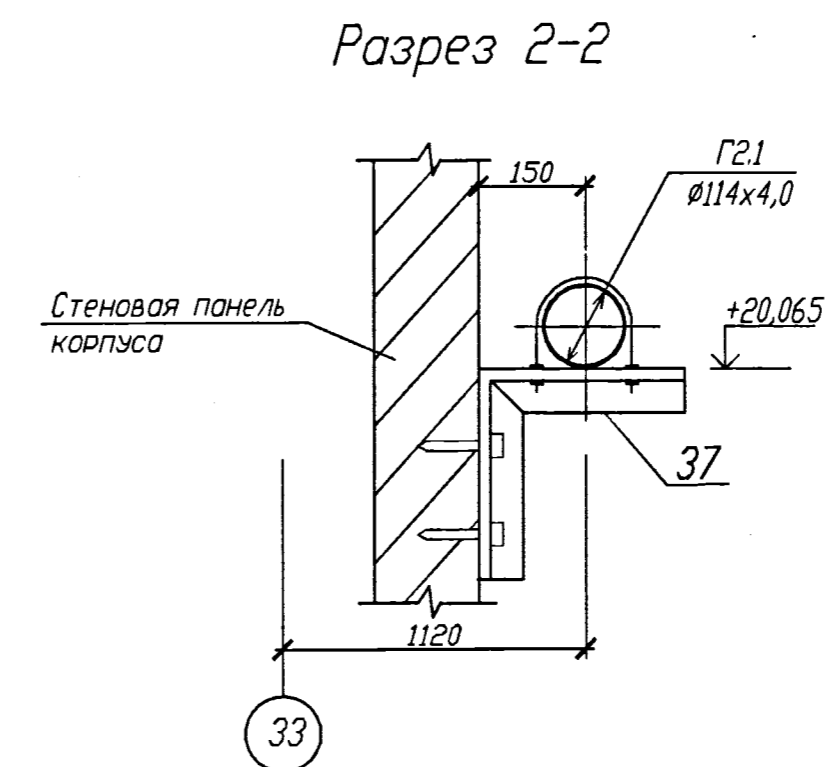
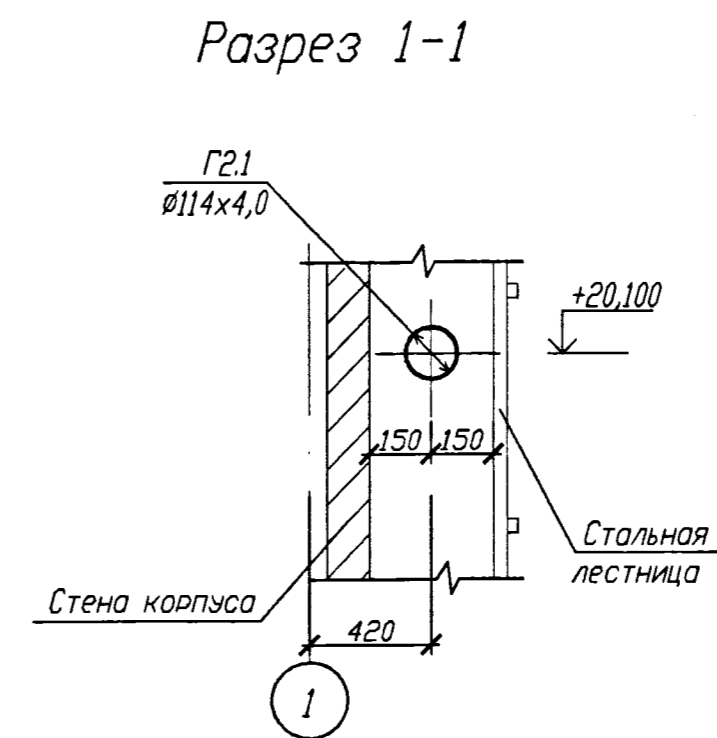
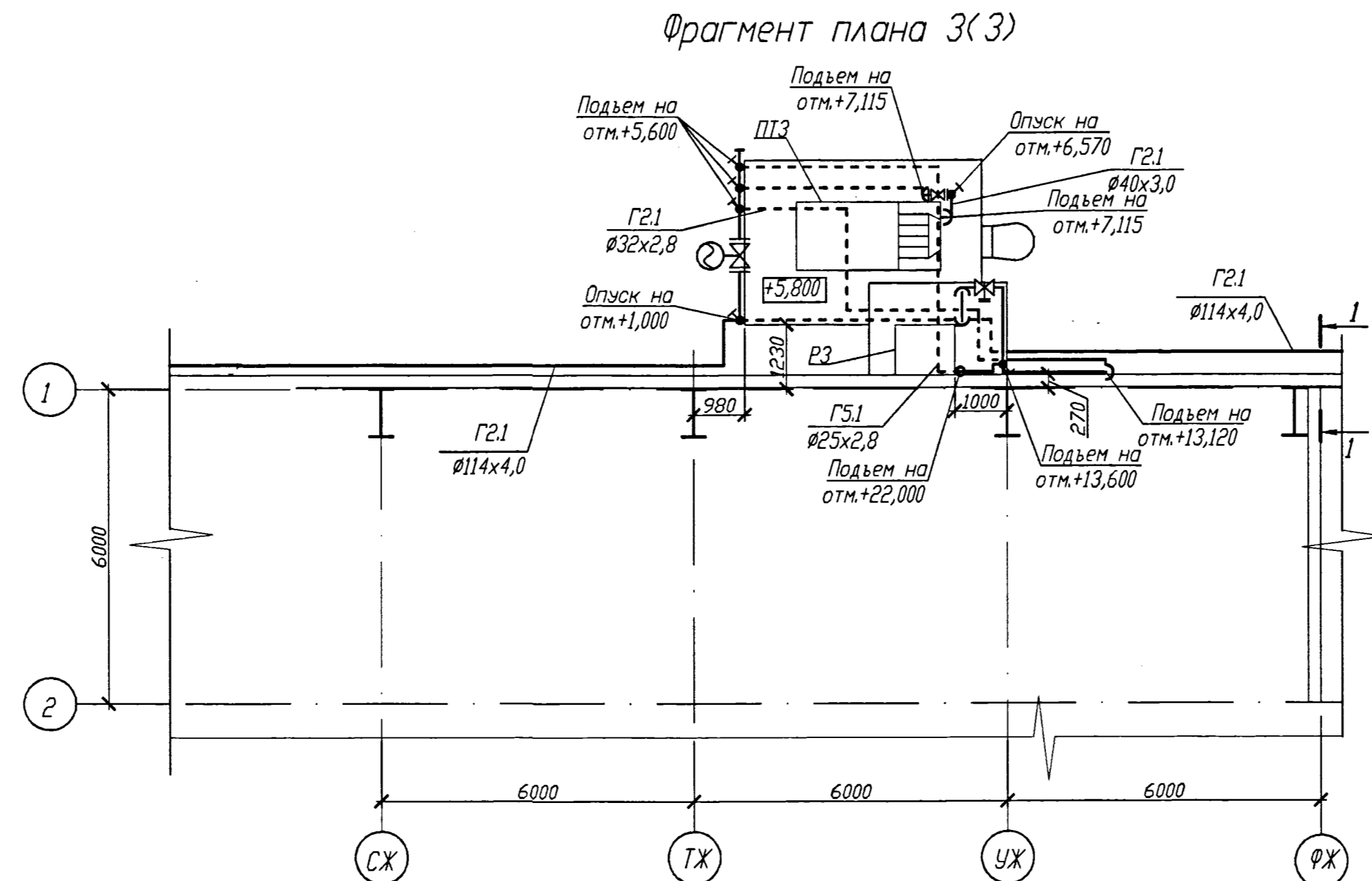
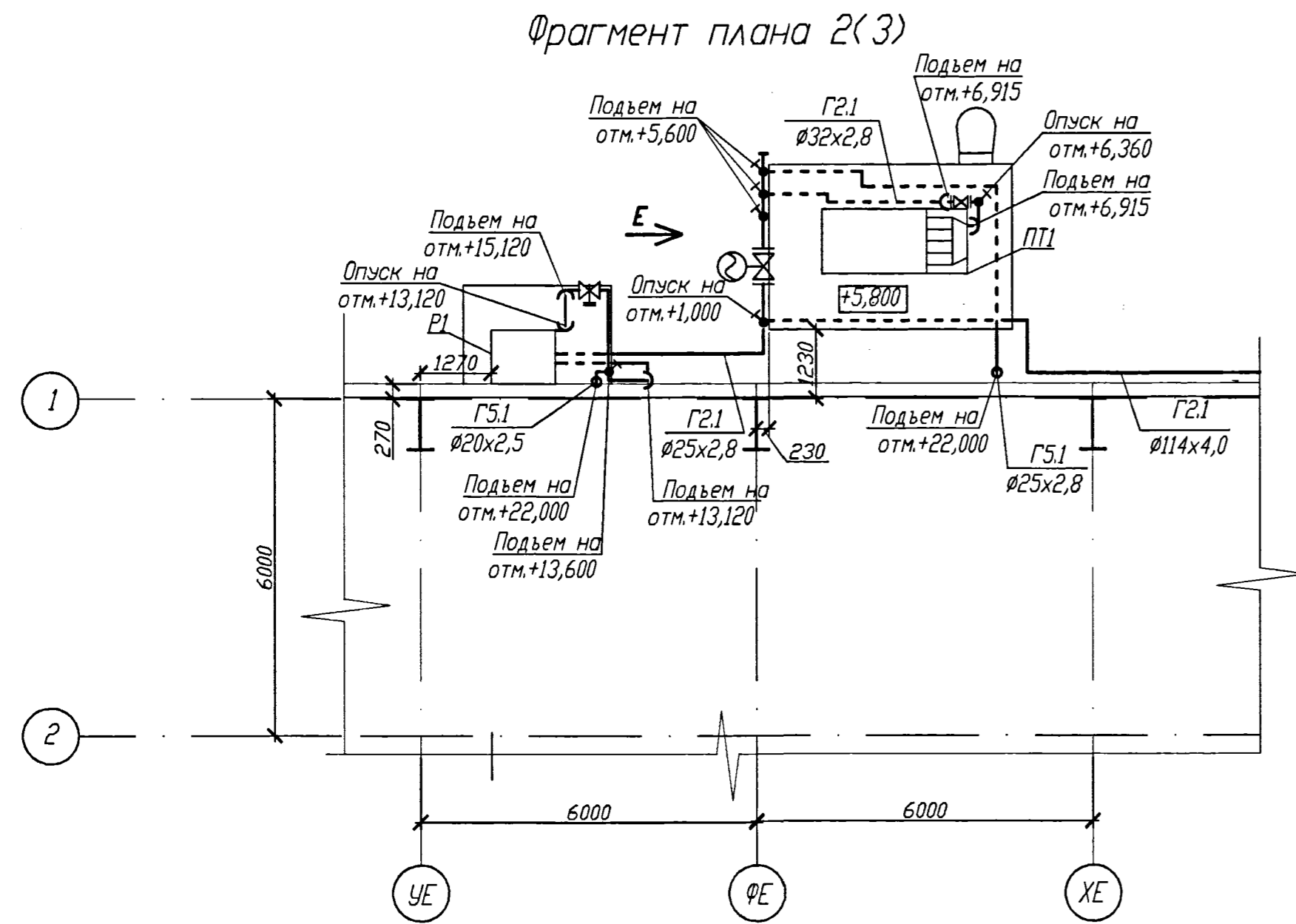


Примечание

- 1 Общие данные см. лист 1.
- 2 Высотные отметки и привязки трубопроводов уточнить по месту при монтаже.
- 3 Ограждение арматуры см. примененные чертех АС 3.00 по серии 5.905-25.05 вып. 1 ч. 2.

Согласовано:	
Имя, № подл.	
Подпись и дата	
Взам. инв. №	

504-053/2012 - ГСН			
ОАО "КАМАЗ".ООНАП			
2	зам	215-14	10.14
Разработал	Хуснутдинова		
Проверил	Нюхляев		
ГИП	Брускова		
Н контроль			
Склад запасных частей (объект 504) Отопление и вентиляция. Установка ленточных газовых инфракрасных излучателей		Стация	Лист
		р	4
Фрагмент плана 1. План установки ГРПШ. План ограждения арматуры. Вид Б, В, Г. Сечения а-а по д-д		ОАО "КАМАЗ" Проектно-строительный департамент	
Формат А3х3			



Примечание

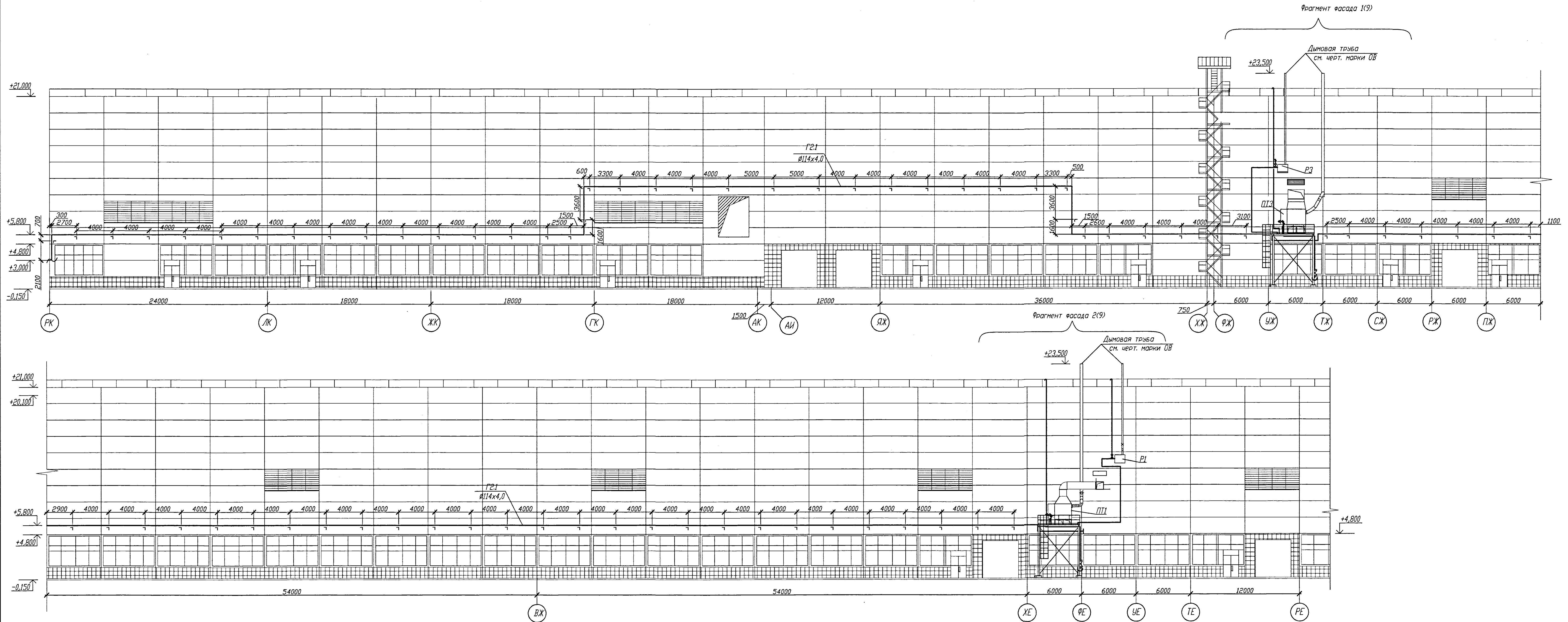
- 1 Общие данные см. лист 1.
- 2 Высотные отметки и привязки трубопроводов уточнить по месту при монтаже.

3 Высотные отметки трасс газопроводов по фасадам корпусов 504, 511 приняты по отметке чистого пола корпусов, отм. 0,000 соответствует абсолютной отм. 124,700.

504-053/2012 - ГСН			
ОАО "КАМАЗ" ООИП			
Изм.	Кол.уч.	Лист	Н.д.к.
1	-	зам	40-14
Разработал	Хуснутдинов	Полный	Дата
Проверил	Гусельникова	Инж.	03.14
Нач. бюро	Гусельникова	Инж.	03.14
ГИП	Фатыхов	Инж.	
Н. контроль			
Склад запасных частей (объект 504)		Стация	Лист
Отопление и вентиляция. Установка		р	5
ленточных газовых инфракрасных излучателей			
Фрагменты плана 2-5. Разрезы 1-1, 2-2.		ОАО "КАМАЗ"	
Вид Д, Е		Проектно-строительный	
		департамент	
Формат А3х3			

Согласовано: [Signature]
 Имя, Ф.И.О. [Signature]
 Подпись и дата [Signature]
 Имя, Ф.И.О. [Signature]

Согласовано: _____
Имя, И.П. Подпись и дата Взам. инв. №



Примечание

- 1 Общие данные см. лист 1.
- 2 Высотные отметки и привязки трубопроводов уточнить по месту при монтаже.
- 3 Данный лист см. совместно с листами 7, 8.
- 4 Высотные отметки трасс газопроводов по фасадам корпусов 504, 511 приняты по отметке чистого пола корпусов, отм. 0,000 соответствует абсолютной отм. 124,700.

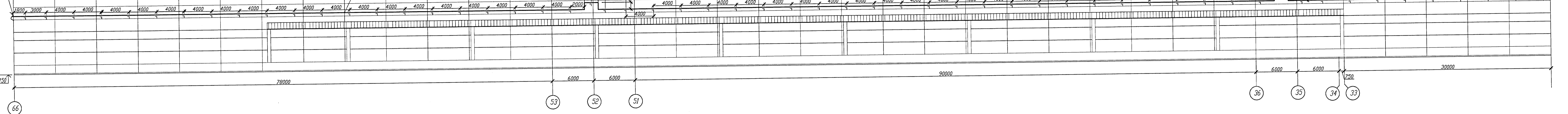
				504-053/2012 - ГСН					
				ОАО "КАМАЗ".ООНАП					
1	зам	40-14	03.14	Склад запасных частей (объект 504) Отопление и вентиляция. Установка лепочных газовых инфракрасных излучателей		Стадия	Лист	Листов	
Изм.	Колуч	Лист	Подпись			Дата	р	6	
Разработал	Хуснутдинов			Фасад по оси 1		ОАО "КАМАЗ" Проектно-строительный департамент			
Проверил	Гусельникова								
Нач. бюро	Гусельникова								
ГИП	Фатыхов								
Н. контроль									

+21,000
+20,100

+8,300
-0,150

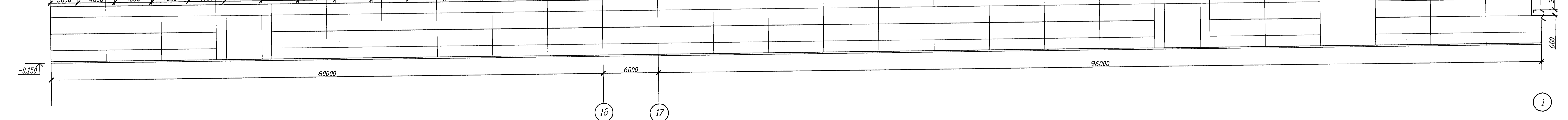
Далее см. лист 8
Фасад по оси 66

Г21
Ø114x4,0



+21,000
+20,100

+8,300
-0,150



Примечание

- 1 Общие данные см. лист 1.
- 2 Высотные отметки и привязки трубопроводов уточнить по месту при монтаже.
- 3 Данный лист см. совместно с листами 6, 8.

504-053/2012 - ГСН

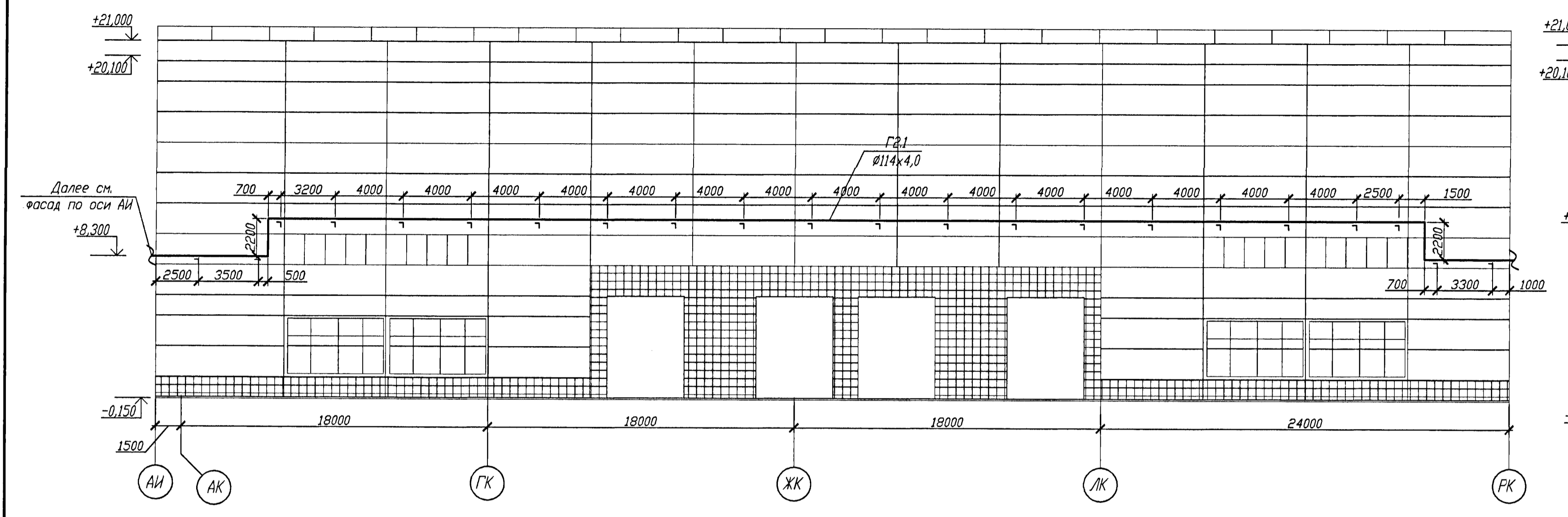
ОАО "КАМАЗ".ООНАП

Изм.	Кол.уч.	Лист	Исполн.	Дата	Склад запасных частей (объект 504) Отопление и вентиляция. Установка лепочных газовых инфракрасных излучателей	Стация	Лист	Листов
Разработал	Хуснутдинов	18	18.11	18.11		р	7	
Проверил	Хуснутдинов				ОАО "КАМАЗ" Проектно-строительный департамент			
Нач. бюро	Хуснутдинов							
ГИП	Фатыхов							
И.контр.					Фасад по осн РК			

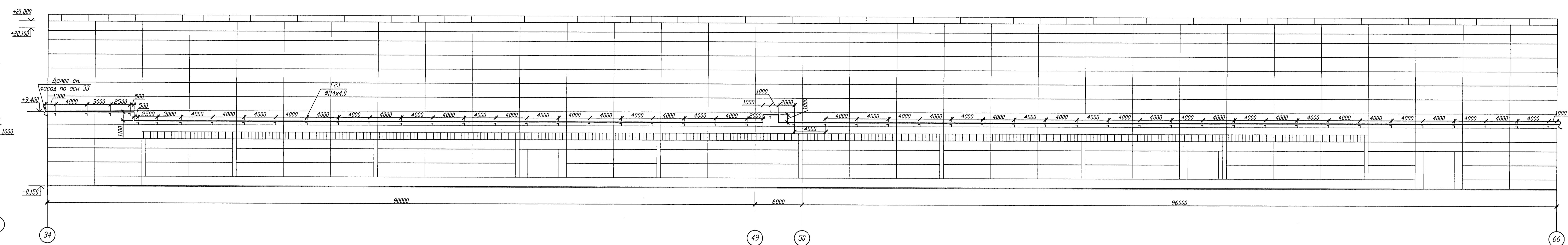
Согласовано:

Взам. инж. Н.
Подпись и дата
ин. в. инж. полн.

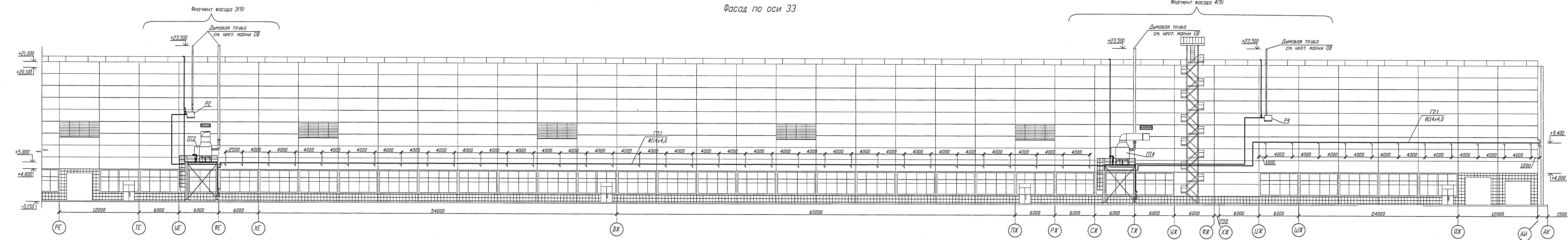
Фасад по оси 66



Фасад по оси АИ



Фасад по оси 33



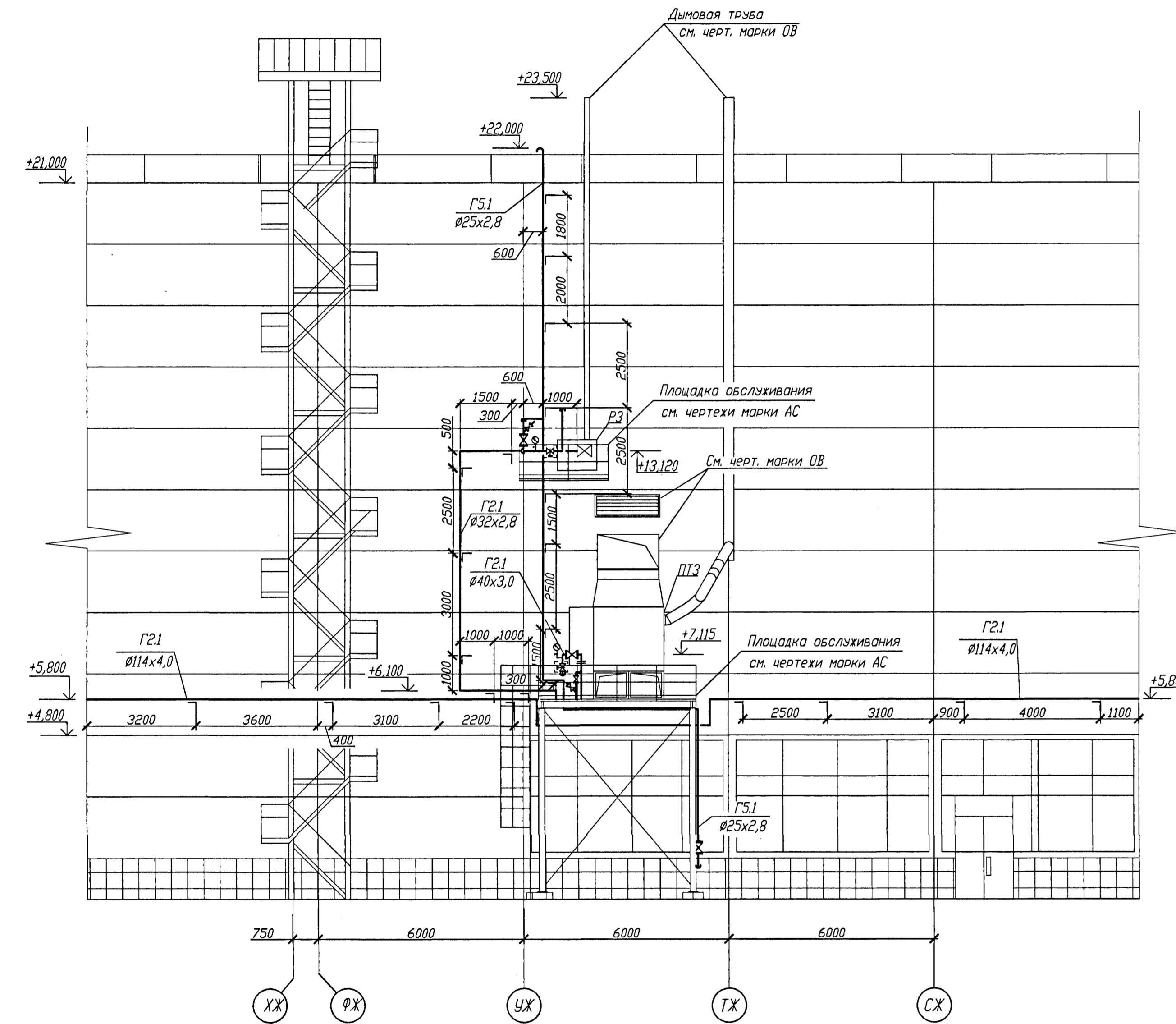
Примечание

- 1 Общие данные см лист 1.
- 2 Высотные отметки и привязки трубопроводов уточнить по месту при монтаже.
- 3 Данный лист см. совместно с листами 6, 7.

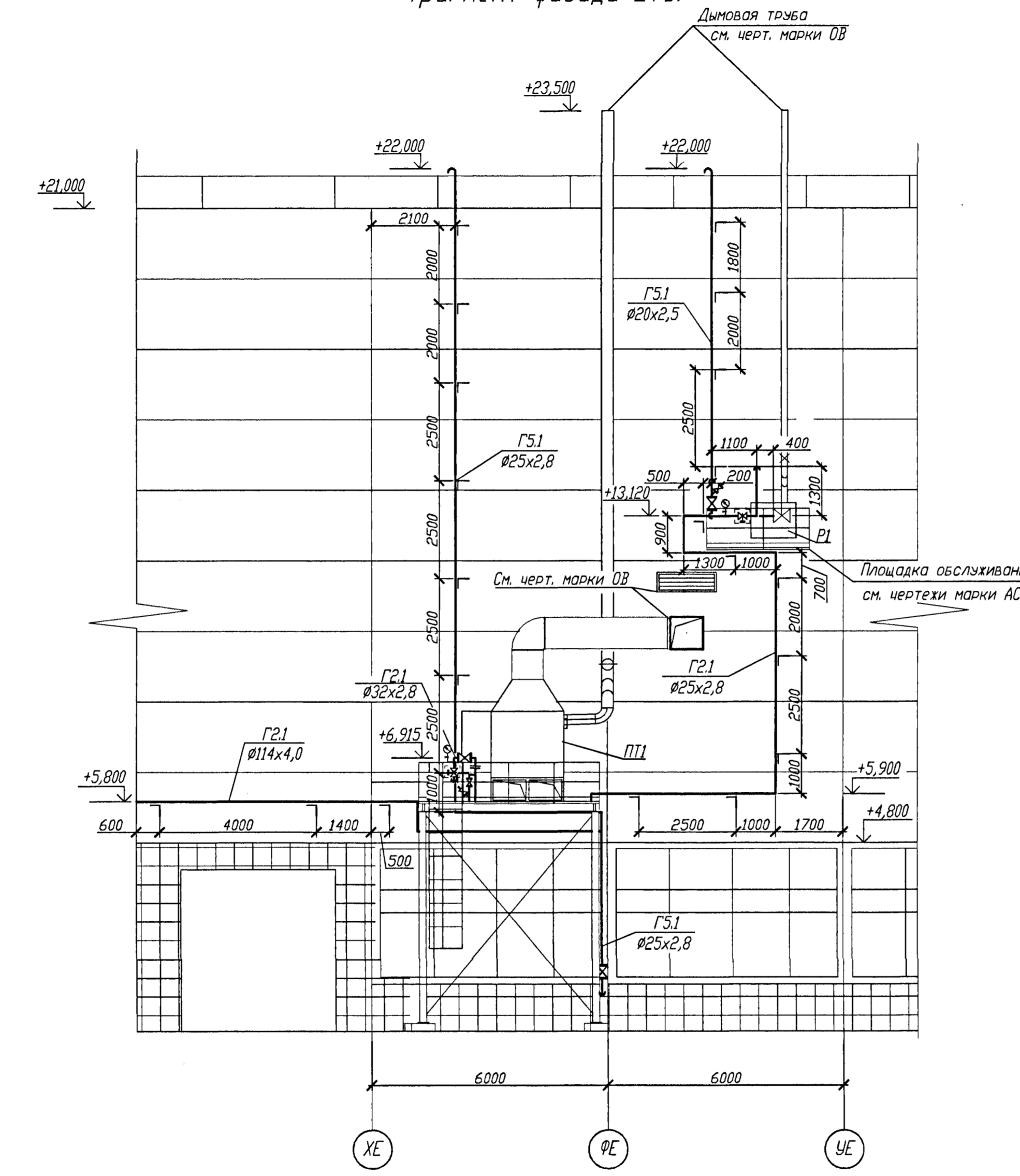
504-053/2012 - ГСН				ОАО "КАМАЗ" ООИП		
Изм.	Колуч.	Лист	Наок.	Подпись	Дата	Станция
Разработал	Хуснутдинов	Лист	8	Склад запасных частей (объект 504)		Лист
Проверил	Гусельников	Лист	8	Отопление и вентиляция. Установка		Листов
Нач. бюро	Гусельников	Лист	8	леточных газовых инфракрасных излучателей		р
ГИП	Фатыхов	Лист	8	ОАО "КАМАЗ"		Листов
Н. контроль		Лист	8	Проектно-строительный		Листов
Фасады по оси 66, АИ, 33				ОАО "КАМАЗ" Проектно-строительный департамент		
Формат А3x5						

Согласовано: _____
 Взам. инж. Н. _____
 Подпись и дата: _____

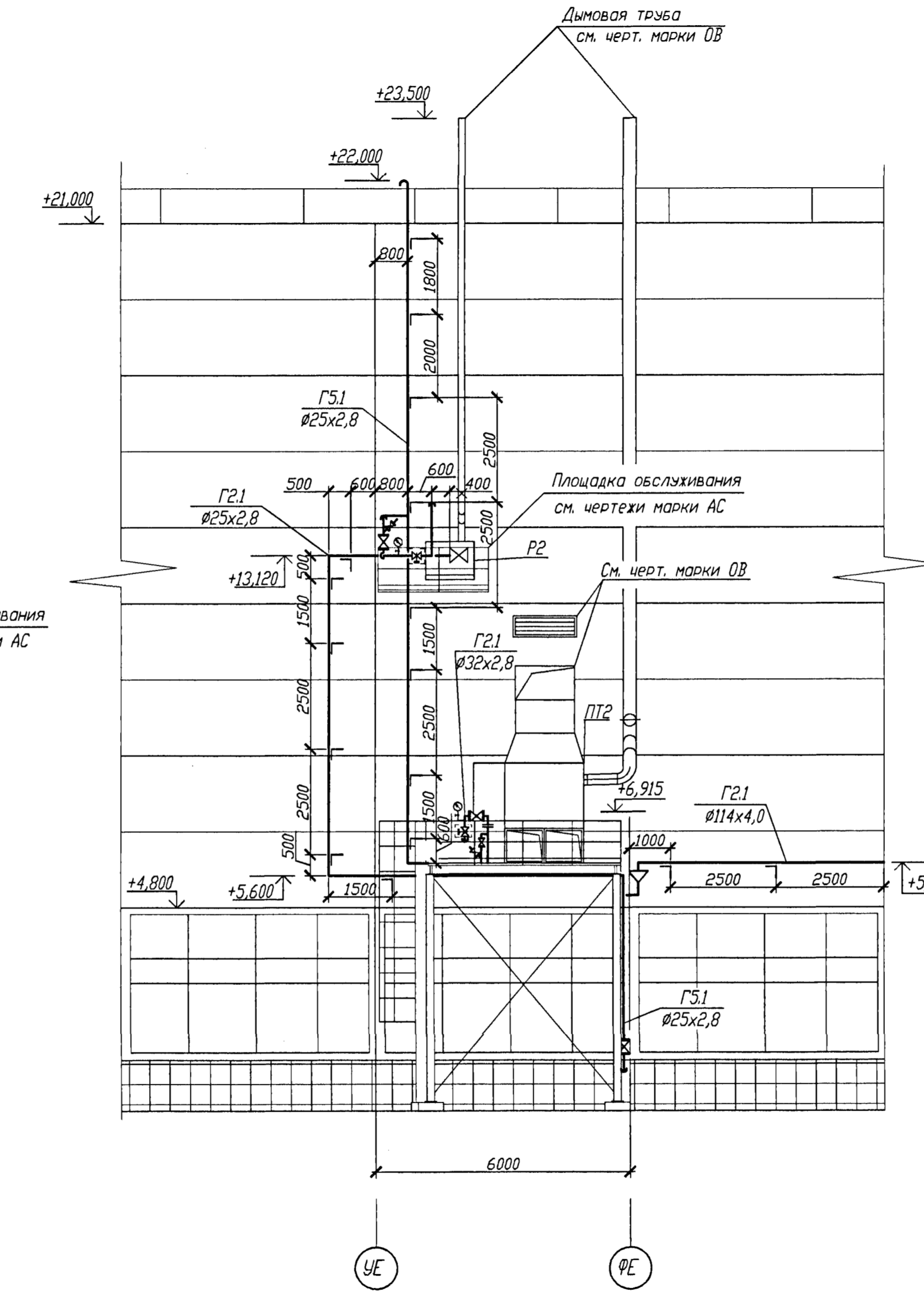
Фрагмент фасада 1(6)



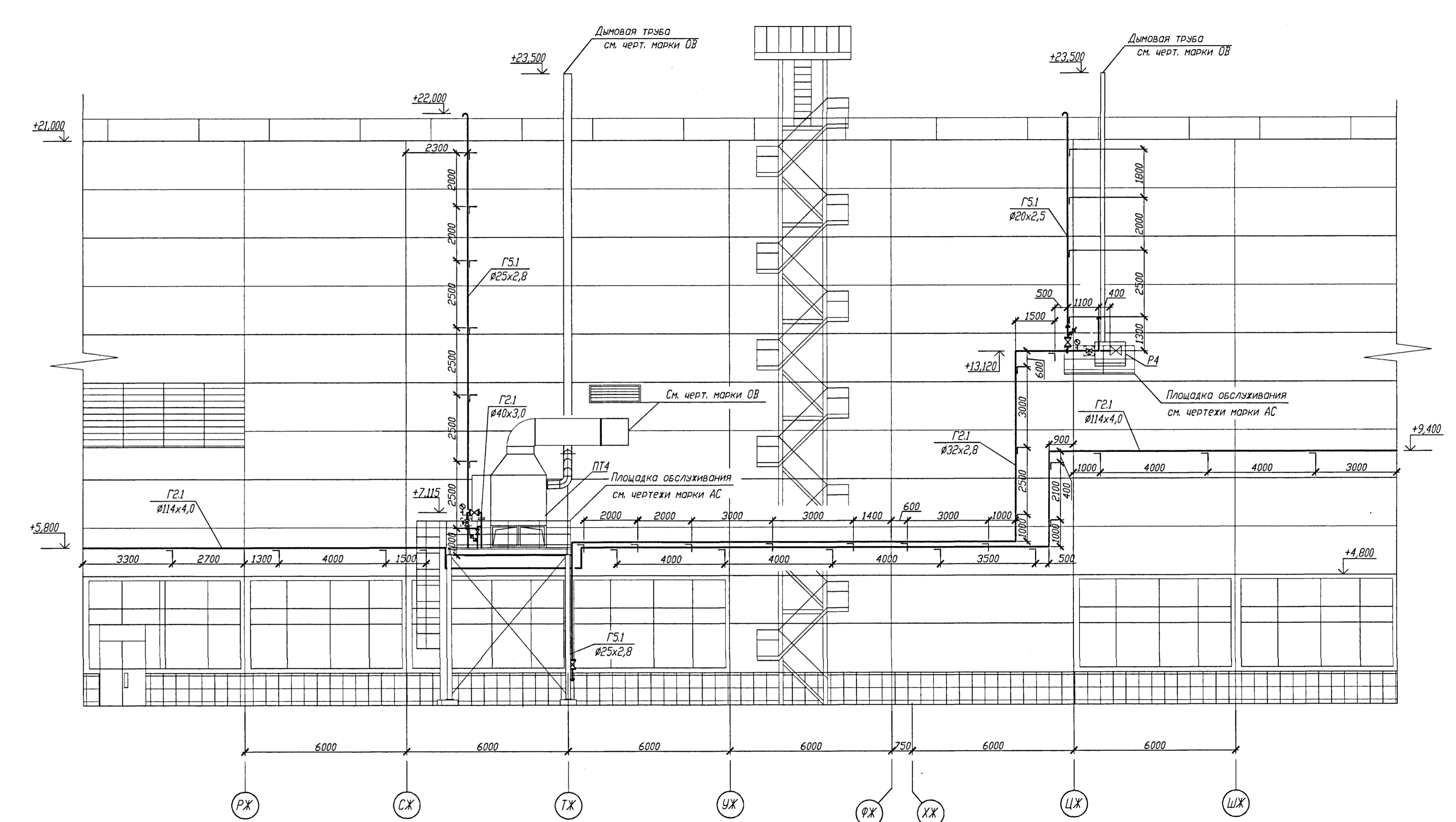
Фрагмент фасада 2(6)



Фрагмент фасада 3(6)



Фрагмент фасада 4(8)



Примечание

- 1 Общие данные см. лист 1.
- 2 Высотные отметки и привязки трубопроводов уточнить по месту при монтаже.

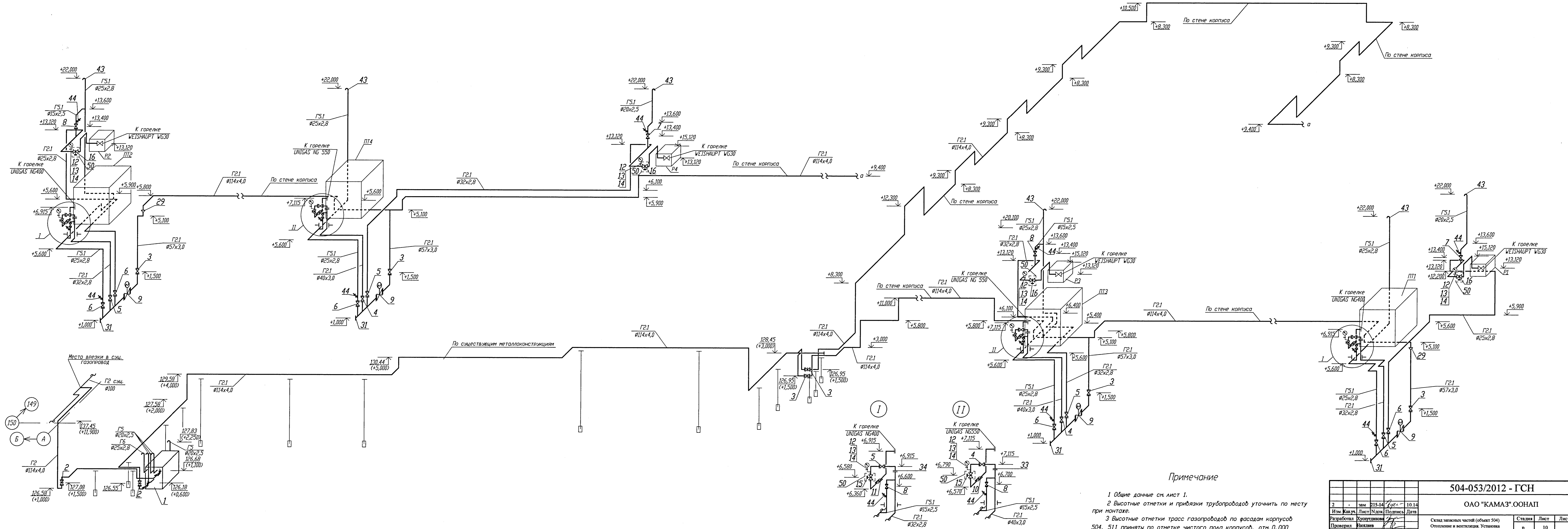
Согласовано: *В.И.К.Ж.ОБ.* М.И.М.М.М.
 Имя и фамилия
 Подпись и дата
 Вид и дата

504-053/2012 - ГСН

ОАО "КАМАЗ" ООИП

Изм.	Код	Лист	№	Дата	Исполнитель	Дата
1	-	зам	40-14	03.11	03.11	
Разработал	Кузнецкий	Проверил	Гусельников	Исполнитель	Фатыхов	Н. контроль
Склад запасных частей (объект 504) Отопление и вентиляция. Установка леточных газовых инфракрасных излучателей					Страница	Лист
Фрагменты фасада 1-4					р	9
					ОАО "КАМАЗ" Проектно-строительный департамент	

Сопоставлено:
Имя и номер: Поименно и дата: Взам №№: N

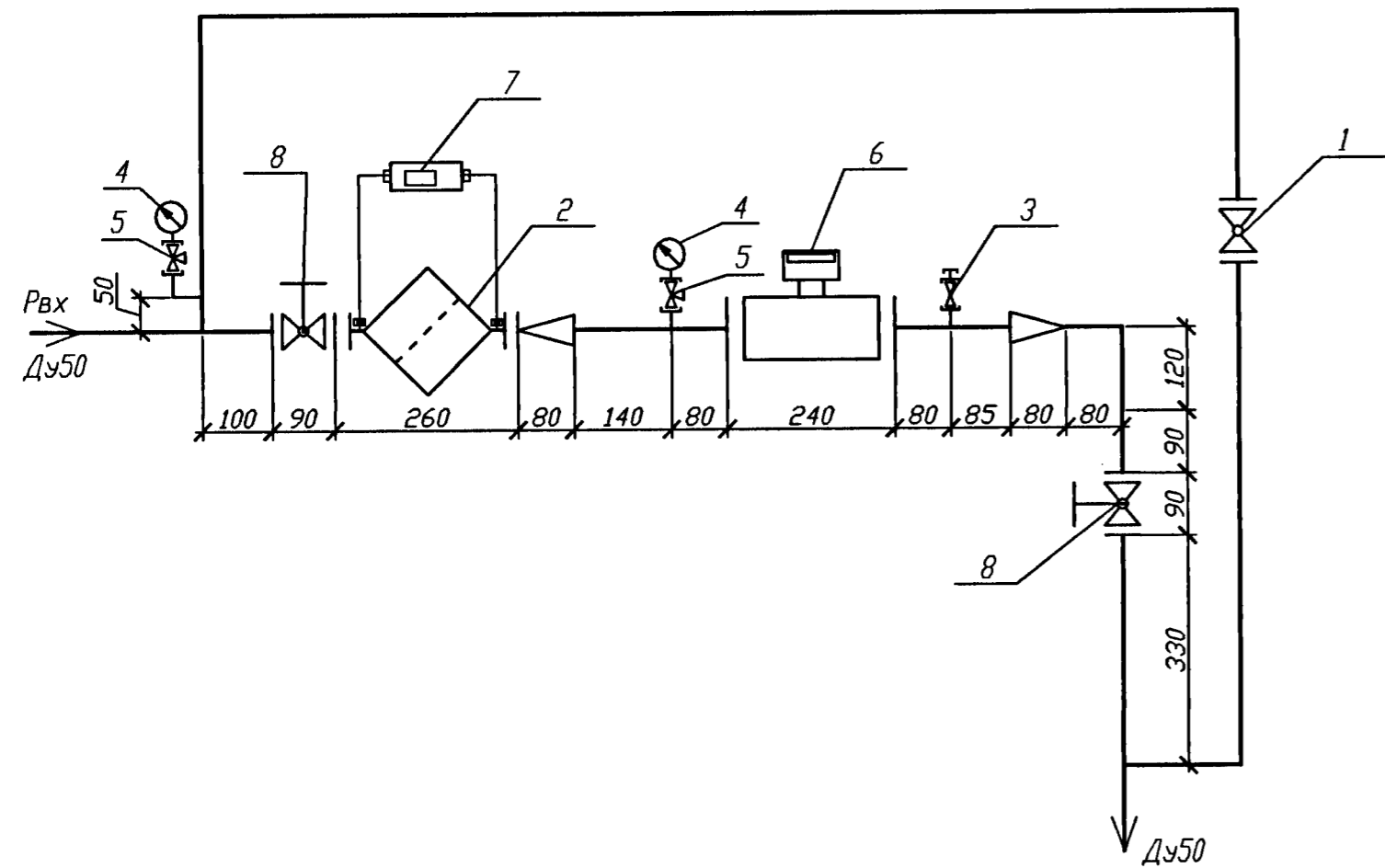


Примечание

- 1 Общие данные см. лист 1.
- 2 Высотные отметки и привязки трубопроводов уточнить по месту при монтаже.
- 3 Высотные отметки трасс газопроводов по фасадам корпусов 504, 511 приняты по отметке чистого пола корпусов, отм. 0,000 соответствует абсолютной отм. 124,700.

504-053/2012 - ГСН					
ОАО "КАМАЗ".ООНАП					
2	-	зам	215-14	10.14	
Изм.	Конт.	Лист	Лок.	Полис	Дата
Разработал	Утвердил				
Проверил	Выполнил				
ГИП	Брускова				
Н.контроль					
Склад запасных частей (объект 504) Отопление и вентиляция. Установка леточных газовых инфракрасных излучателей			Стация	Лист	Листов
			р	10	
Схема трубопроводов I			ОАО "КАМАЗ" Проектно-строительный департамент		
Формат А3х4					

Принципиальная схема узла учета ГРПШ-13-2Н-У1



Чертеж монтажный узла учета

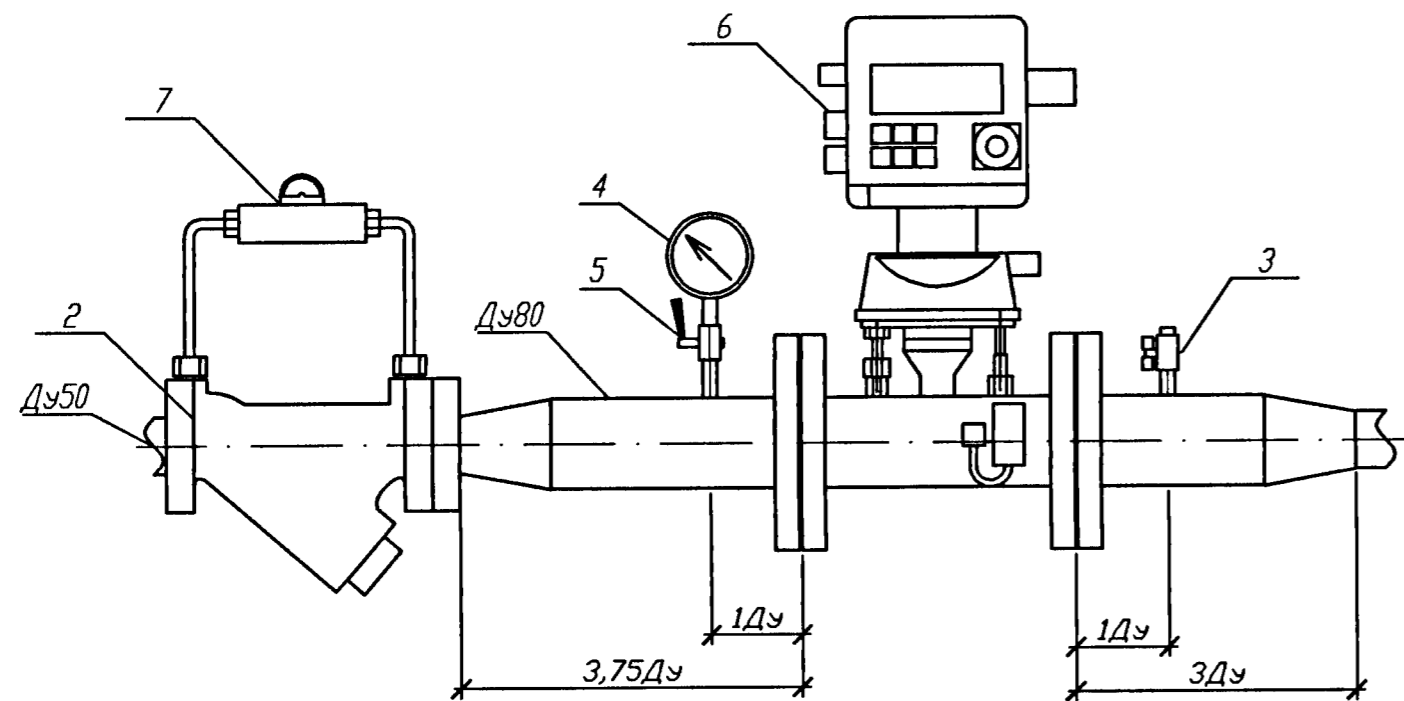
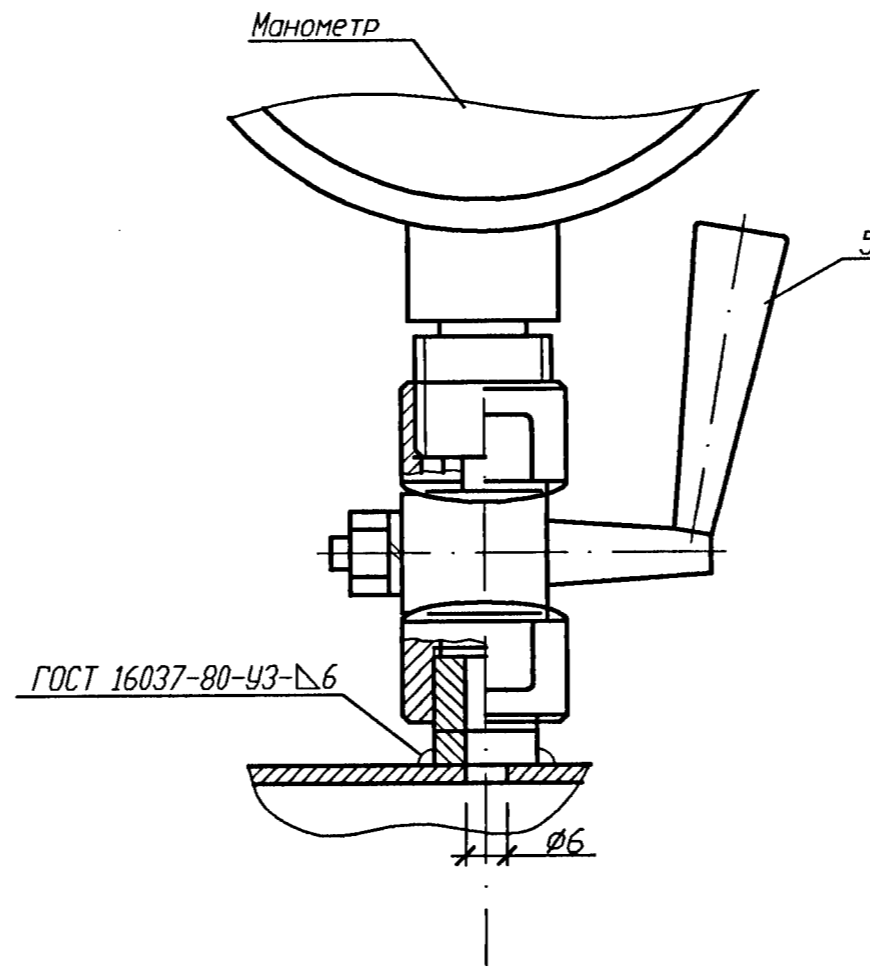


Схема установки манометра



Спецификация

Поз.	Обозначение	Наименование	Кол. шт.	Масса ед. кг	Примечание
1	11с67п1СФ. 1. 016. 050	Кран шаровая Ду50	1	11,3	
2	ТУ 3646-001-69442616-2011	Фильтр газовый типа ФГ-50	1	7,0	
3	ТУ 3742-003-35506687-98	Кран шаровая КШ-15с	1	1,0	
4	ТУ 4212-001-62100924-2010	Манометр МП50М-0, 3МПа	2	0,07	
5	ТУ 4212-001-62100924-2010	Кран КТНр1, 6	2	0,9	
6	ЛГТИ. 407321. 001 ТУ	Комплекс измерительный СГ-ЭКВз-Р-0, 5-250/1. 6 на RVG G160, ЕК-270 с преобразователем перепада давления	1	37,0	
7	ИП-10ДЛ	Индикатор перепада давления	1	0,6	
8	11с67п1СФ. 1. 016. 050	Кран шаровая Ду50 с редуктором	2	11,3	

Примечания

- 1 Перед установкой измерительного комплекса трубопровод должен быть очищен изнутри. Со стороны трубопровода к измерительному комплексу не должны прилагаться никакие нагрузки.
- 2 Измерительный комплекс монтировать на горизонтальном участке трубопровода так, чтобы стрелка на корпусе измерительного комплекса совпала с направлением движения газа в трубопроводе, а счетная головка была направлена вертикально вверх.
- 3 При горизонтальном расположении счетчика RVG допустимое отклонение осей от горизонтальной плоскости продольной оси не более $\pm 1^\circ$. Уплотнительные прокладки должны иметь равные, без "бахромы" по внутреннему и наружному контуру края и не выступать внутрь трубопровода. Недопустимо попадание смазочного материала с уплотнительных прокладок в измерительную камеру счетчика.
- 4 Не допускается проведение гидравлических испытания газопровода с установленным измерительным комплексом. Измерительный комплекс должен быть установлен на свое место после завершения гидравлических испытания трубопровода.
- 5 Сварные швы газопроводов выполняются по ГОСТ 16037-80.
- 6 Измерительный комплекс устанавливается в обогреваемом шкафу.

504-053/2012 - ГСН

ОАО "КАМАЗ".ООНАП

Изм.	Кол.уч.	Лист	Ндож	Подпись	Дата	Склад запасных частей (объект 504) Отопление и вентиляция. Установка ленточных газовых инфракрасных излучателей	Стадия	Лист	Листов
4	-	зам	126-15	<i>Левин</i>	05.15		Р	11	
Разработал		Хуснутдинова		<i>Хуснутдинова</i>	05.15				
Проверил		Брускова		<i>Брускова</i>					
Нач.бюро									
ГИП		Брускова		<i>Брускова</i>	05.15	Принципиальная схема узла учета ГРПШ-13-2Н-У1.Схема установки манометра. Чертеж монтажный узла учета			
Н.контроль									

Позиция	Наименование и техническая характеристика	Тип, марка, обозначение документа, опросного листа	Код оборудования, изделия, материала	Завод - изготовитель	Единица измерения	Количество	Масса единицы, кг.	Примечание
1	2	3	4	5	6	7	8	9
	<u>Оборудование</u>							
1	Шкафной газорегуляторный пункт с основной и резервной линией редуцирования. Пропускная способность-750 м3/ч Регулятор давления - РДГ-50Н Регулятор давления - РДСГ-1,2 Комплекс СГ-ЭКВз-Р-0,5-250/1.6 на базе ротационного счетчика RVG G160 (диап. измер. 1:50) и электронного корректора по температуре и давлению ЕК-270. Рвход.= 3,0 кгс/см2 Рвыход.= 0,353 кгс/см2	ГРПШ-13-2НУ1			шт.	1	100,0	332964 р. с НДС
2	Задвижка Ду100 Ру=1,6 МПа с выдвижным шпинделем черт. ПТ11055-100 (с ответными фланцами) Рабочая среда - природный газ Герметичность - класс В	30с41нж (Г-фл) ТУ 26-07-1125-96		НПО "Пензатяж-промарматура"	шт.	4	40,0	

Изм. N подл. Подпись и дата Взам.инв. N

Изм.1- л.1-9 (зам)

1	-	зам	40-14	<i>Духан</i>	
Изм.	К.уч.	Лист	Ндок.	Подпись	Дата
Разработал	Хуснутдинова			<i>Духан</i>	03.14
Проверил	Гусельникова			<i>Гусельникова</i>	
Нач.бюро	Гусельникова			<i>Гусельникова</i>	03.14
ГИП	Фатыхов			<i>Фатыхов</i>	
Н.контроль				<i>Фатыхов</i>	

504-053/2012 - ГСН.С

Спецификация оборудования, изделий и материалов

Стадия	Лист	Листов
Р	1	9
ОАО "КАМАЗ" Проектно-строительный департамент		

Позиция	Наименование и техническая характеристика	Тип, марка, обозначение документа, опросного листа	Код оборудования, изделия, материала	Завод - изготовитель	Единица измерения	Количество	Масса единицы, кг.	Примечание
1	2	3	4	5	6	7	8	9
3	Кран шаровой фланцевый Ду50 Ру=1,6 МПа (с ответными фланцами) Класс герметичности - А Рабочая среда - природный газ Климатическое исполнение - У	КШ.Ф.050.16-00		ООО "ГИРАС" г.Москва	шт.	4	18,2	
4	Кран шаровой фланцевый Ду40 Ру=1,6 МПа (с ответными фланцами) Класс герметичности - А Рабочая среда - природный газ Климатическое исполнение - У	КШ.Ф.040.16-00		ООО "ГИРАС" г.Москва	шт.	4	17,0	
5	Кран шаровой фланцевый Ду32 Ру=1,6 МПа (с ответными фланцами) Класс герметичности - А Рабочая среда - природный газ Климатическое исполнение - У	КШ.Ф.032.16-00		ООО "ГИРАС" г.Москва	шт.	6	11,4	
6	Кран шаровой фланцевый Ду25 Ру=1,6 МПа (с ответными фланцами) Класс герметичности - А Рабочая среда - природный газ Климатическое исполнение - У	КШ.Ф.025.16-00		ООО "ГИРАС" г.Москва	шт.	6	7,1	

Взам.инв.№

Подпись и дата

Инв.№ подл.

1	-	зам	40-14	<i>Бусин</i>	03.14
Изм.	К.уч.	Лист	Ндок.	Подпись	Дата

504-053/2012 - ГСН.С

Лист

2

Позиция	Наименование и техническая характеристика	Тип, марка, обозначение документа, опросного листа	Код оборудования, изделия, материала	Завод - изготовитель	Единица измерения	Количество	Масса единицы, кг.	Примечание
1	2	3	4	5	6	7	8	9
7	Кран шаровой фланцевый Ду20 Ру=1,6 МПа (с ответными фланцами) Класс герметичности - А Рабочая среда - природный газ Климатическое исполнение - У	КШ.Ф.020.16-00		ООО "ГИРАС" г.Москва	шт.	2	6,1	
8	Кран шаровой фланцевый Ду15 Ру=1,6 МПа (с ответными фланцами) Класс герметичности - А Рабочая среда - природный газ Климатическое исполнение - У	КШ.Ф.015.16-00		ООО "ГИРАС" г.Москва	шт.	4	4,6	
9	Клапан электромагнитный D50 P 1.2 МПа	КПЭГ-50		ООО "Завод Газ-Стандарт" г.Саратов	шт.	4	16	
10	Антивибрационная газовая муфта	GA R. 2"		Компания "ПРО-Газ Инжиниринг" г.Москва	шт.	2	1,0	
11	Антивибрационная газовая муфта	GA R. 1" 1/2		-/-	шт.	2	1,0	

Взам. инв. N

Подпись и дата

Инв. N подл.

1	-	зам	40-14	<i>Руденко</i>	07/14
Изм.	К.уч.	Лист	Ндок	Подпись	Дата

504-053/2012 - ГСН.С

Лист

3

Позиция	Наименование и техническая характеристика	Тип, марка, обозначение документа, опросного листа	Код оборудования, изделия, материала	Завод - изготовитель	Единица измерения	Количество	Масса единицы, кг.	Примечание
1	2	3	4	5	6	7	8	9
12	Манометр	МП63М-0,1МПа- природный газ		ООО НПО "ЮМАС"	шт.	8		
13	Кран трехходовой пробковый	КТНр1,6-G1/2"(наруж) / G1/2(внутр)		ООО НПО "ЮМАС"	шт.	8	0,9	
14	Бобышка БП/1 М12х1,5	ТУ 36.1097-85			шт.	8	0,3	
15	Регулятор давления RG/2MC DN25 MADAS	RC04 050		ООО "Компания	шт.	6	1,3	
16	Регулятор давления RG/2MC DN15 MADAS	RC03 050		"КИПА"	шт.	2	1,3	

Инв. N подл.	Взам. инв. N
	Подпись и дата

1	-	зам	40-14	<i>Рудин</i>	03.14
Изм.	К.уч.	Лист	№ док.	Подпись	Дата

504-053/2012 - ГСН.С

Позиция	Наименование и техническая характеристика	Тип, марка, обозначение документа, опросного листа	Код оборудования, изделия, материала	Завод - изготовитель	Единица измерения	Количество	Масса единицы, кг.	Примечание
1	2	3	4	5	6	7	8	9
	<u>Изделия и материалы</u>							
17	Труба 114x4,0 ГОСТ 10704-91 В ст 3сп ГОСТ10705-80				м	1370	10,85	
18	Труба 57x3,0 ГОСТ 10704-91 В ст 3сп ГОСТ10705-80				м	35	3,74	
19	Труба 40x3,0	ГОСТ 3262-75			м	30	2,62	
20	Труба 32x2,8	ГОСТ 3262-75			м	105	2,39	
21	Труба 25x2,8	ГОСТ 3262-75			м	230	1,82	
22	Труба 20x2,5	ГОСТ 3262-75			м	30	1,39	
23	Труба 15x2,5	ГОСТ 3262-75			м	25	0,888	
24	Отвод 90 - 114x4,0	ГОСТ 17375-2001			шт.	95	2,6	
25	Отвод 90 - 57x3,0	ГОСТ 17375-2001			шт.	6	0,5	
26	Отвод 90° - 45x3,0	ГОСТ 17375-2001			шт.	16	0,3	
27	Отвод 90° - 38x3,0	ГОСТ 17375-2001			шт.	42	0,2	
28	Отвод 90° - 32x2,5	ГОСТ 17375-2001			шт.	46	0,2	

Взам. инв. N

Подпись и дата

Инв. N подл.

1	-	зам	40-14	<i>Буган</i>	03/14
Изм.	К.уч.	Лист	Ндок.	Подпись	Дата

504-053/2012 - ГСН.С

Лист

5

Позиция	Наименование и техническая характеристика	Тип, марка, обозначение документа, опросного листа	Код оборудования, изделия, материала	Завод - изготовитель	Единица измерения	Количество	Масса единицы, кг.	Примечание
1	2	3	4	5	6	7	8	9
29	Переход 114x4 - 57x3,0	ГОСТ 17378-2001			шт.	6	1,0	
30	Заглушка 114x4,0	ГОСТ 17379-2001			шт.	1	0,7	
31	Заглушка 57x3,0	ГОСТ 17379-2001			шт.	4	0,2	
32	Соединение изолирующее фланцевое Ø50	Серия 5.905-25.05			шт.	2	38,5	
32.1	Фланец I-50-Б-Ст20 ГОСТ 12820-2001	УГ 10.06-02			шт.	4	1,33	
32.2	Паронит ПМБ-4.0 ГОСТ 481-80	УГ10.07-06			шт.	2	0,015	
33	Фланец I-40-Б-Ст20	ГОСТ 12820-2001			шт.	4	1,21	
34	Фланец I-32-Б-Ст20	ГОСТ 12820-2001			шт.	4	1,21	
35	Паронит ПМБ-4.0	ГОСТ 481-80			кг	0,05		
36	Зонт для Ду50 мм	Серия 5.905-25.05 УГ10.05-02			шт.	2	0,29	
37	Крепление горизонтального трубопровода Ду 100 мм к панельной стене, в т.ч.	Серия 5.905-18.05.1 УКГ 15.00-08			шт.	326	1,76	
37.1	Уголок 56x56x5 ГОСТ 8509-93 L=590 мм Ст3-1-I ГОСТ 535-2005	УКГ 15.01-08			шт.	326	1,35	
37.2	Хомут 115	ГОСТ 24137-80			шт.	326	0,338	
37.3	Гайка М12	ГОСТ 5915-70			шт.	1304	0,015	

Взам. инв. N

Подпись и дата

Инв. N подл.

1	-	зам	40-14	<i>Зуева</i>	03/14
Изм.	К.уч.	Лист	Ндок.	Подпись	Дата

504-053/2012 - ГСН.С

Лист

6

Позиция	Наименование и техническая характеристика	Тип, марка, обозначение документа, опросного листа	Код оборудования, изделия, материала	Завод - изготовитель	Единица измерения	Количество	Масса единицы, кг.	Примечание
1	2	3	4	5	6	7	8	9
38	Крепление горизонтального трубопровода Ду 32 мм к панельной стене, в т.ч.	Серия 5.905-18.05.1 УКГ 15.00-03			шт.	25	1,542	
38.1	Уголок 25x25x4 ГОСТ 8509-93 L=220 мм С 245 ГОСТ 27772-88	УКГ 15.01-03			шт.	25	0,32	
38.2	Хомут 40	ГОСТ 24137-80			шт.	25	0,064	
38.3	Гайка М8	ГОСТ 5915-70			шт.	100	0,01	
39	Крепление горизонтального трубопровода Ду 25 мм к панельной стене, в т.ч.	Серия 5.905-18.05.1 УКГ 15.00-02			шт.	53	1,542	
39.1	Уголок 25x25x4 ГОСТ 8509-93 L=210 мм С 245 ГОСТ 27772-88	УКГ 15.01-02			шт.	53	0,31	
39.2	Хомут 32	ГОСТ 24137-80			шт.	45	0,057	
39.3	Хомут 28	ГОСТ 24137-80			шт.	8	0,057	
39.4	Гайка М8	ГОСТ 5915-70			шт.	212	0,01	
40	Крепление горизонтального трубопровода Ду 100 мм к металлическим конструкциям, в т.ч.	Серия 5.905-18.05.1 УКГ 7.00-03			шт.	20		
40.1	Уголок 56x56x5 ГОСТ 8509-93 L=450 мм С 245 ГОСТ 27772-88	УКГ 4.03-07			шт.	20	0,94	
40.2	Хомут 115	ГОСТ 24137-80			шт.	39	0,665	
40.3	Гайка М12	ГОСТ 5915-70			шт.	156	0,025	

Взам.инв. N

Подпись и дата

Инв. N подл.

1	-	зам	40-14	<i>Руденко</i>	03/14
Изм.	К.уч.	Лист	Ндок	Подпись	Дата

504-053/2012 - ГСН.С

Лист

7

Позиция	Наименование и техническая характеристика	Тип, марка, обозначение документа, опросного листа	Код оборудования, изделия, материала	Завод - изготовитель	Единица измерения	Количество	Масса единицы, кг.	Примечание
1	2	3	4	5	6	7	8	9
41	Крепление горизонтального трубопровода Ду до 50 мм к металлическим конструкциям, в т.ч.	Серия 5.905-18.05.1 УКГ 7.00-00			шт.	115		
41.1	Уголок <u>45x45x5 ГОСТ 8509-93</u> <u>С 245 ГОСТ 27772-88</u> <u>L=330 мм</u>	УКГ 4.03-01			шт.	115	0,94	
41.2	Хомут 60	ГОСТ 24137-80			шт.	24	0,149	
41.3	Хомут 48	ГОСТ 24137-80			шт.	12	0,125	
41.4	Хомут 40	ГОСТ 24137-80			шт.	13	0,071	
41.5	Хомут 32	ГОСТ 24137-80			шт.	66	0,064	
41.6	Гайка М10	ГОСТ 5915-70			шт.	96	0,015	
41.7	Гайка М8	ГОСТ 5915-70			шт.	364	0,01	
42	Врезка газопровода Ø100 мм	Серия 5.905-25.05 УКГ 23.00-03			шт.	1	11,6	
43	Узел вывода свечи в атмосферу	ЮЖНИИГИПРОГАЗ			шт.	8		
44	Узел отбора проб (Кран 11ч66к Ду=15, Ру=1,0 МПа)	черт.156907 "ЮЖНИИГИПРОГАЗ"			компл.	12		
45	Грунт ГФ-021	ГОСТ 25129-82			м2/кг	514/62	0,12	
46	Эмаль ПФ-115	ГОСТ 6465-76			м2/кг	514/93	0,18	за 2 раза

Взам. инв. N

Подпись и дата

Инв. N подл.

1	-	зам	40-14	<i>Л.С.</i>	03/14
Изм.	К.уч.	Лист	Ндок	Подпись	Дата

504-053/2012 - ГСН.С

Лист

8

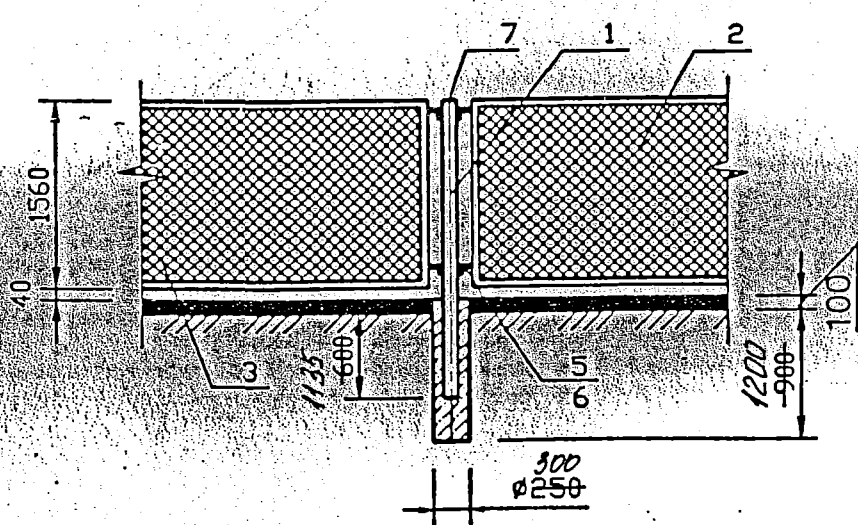
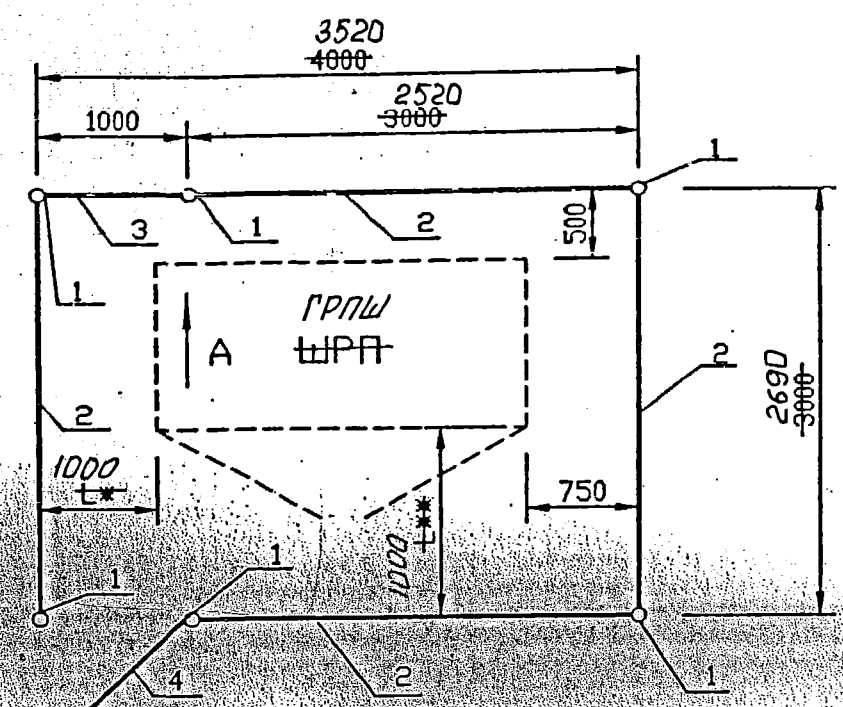
Позиция	Наименование и техническая характеристика	Тип, марка, обозначение документа, опросного листа	Код оборудования, изделия, материала	Завод - изготовитель	Единица измерения	Количество	Масса единицы, кг.	Примечание
1	2	3	4	5	6	7	8	9
47	Ограждение ГРПШ АС.3	Серия 5.905-25.05			компл.	1		
48	Ограждение задвижек АС.3	Серия 5.905-25.05			компл.	1		
49	Металлоконструкции для изготовления шкафов под электромагнитные клапаны				т	0,5		
50	Металлоконструкции для изготовления шкафов под регуляторы давления				т	0,5		

Инв. N подл. Подпись и дата Взам. инв. N

1	-	зам	40-14	<i>[Подпись]</i>	03/14
Изм.	К.уч.	Лист	Ндок	Подпись	Дата

504-053/2012 - ГСН.С

Привязан 504-053/2012-ГСН.Н1	Инженер Хуснутдинов А	Инв. №
---------------------------------	--------------------------	--------



- 1. L* - Размер уточнить при монтаже.
- 2. L** - Размер уточнить при монтаже, но не менее 1000 мм.

АС 3.00 СБ

Ограждение шкафного газорегуляторного пункта.				Лит.	Масса	Масштаб
Сборочный чертеж					258.0	—
				Лист	Листов 1	
				СПКБ "Газпроект"		

Изм.	Лист	№ докум.	Подпись	Дата
	Разраб.	Василенко	<i>[Signature]</i>	07.05
	Разраб.	Тарасенко	<i>[Signature]</i>	07.05
	Пров.	Крючков	<i>[Signature]</i>	07.05
	Н. контр.	Панасенко	<i>[Signature]</i>	07.05
	Утв.	Корж	<i>[Signature]</i>	07.05

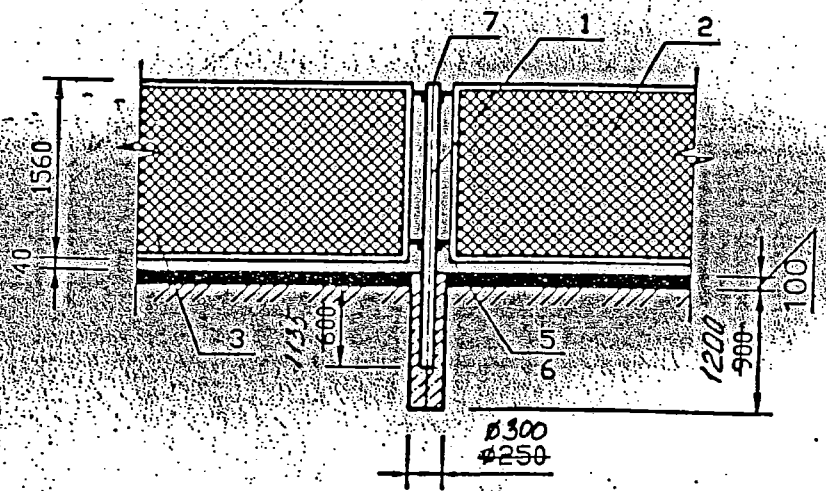
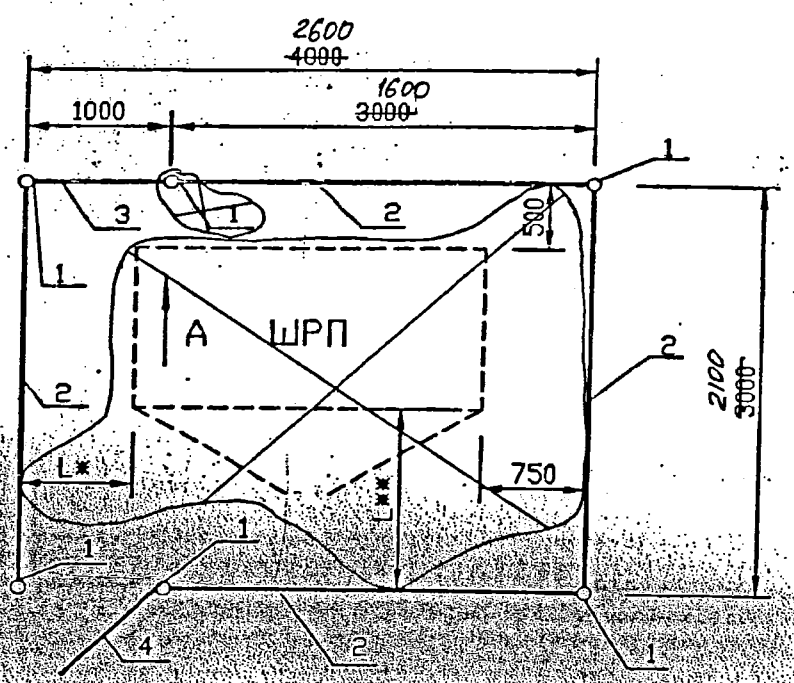
Формат	Зона	Поз.	Обозначение	Наименование	Кол.	Примечание
				<u>Документация</u>		
A4			АС 3.00 СБ	Сборочный чертеж		
				<u>Детали</u>		
B4		1		Труба 57x3.5 ГОСТ 10704-91 B-10 ГОСТ 10705-80ж		
				L=2335 L=2300 мм	6	10,63кг
		2	3.017-3.2-1	Панель ИПМ 30.16	4	44,80кг
		3	3.017-3.5-10	Панель КМС 0,85x1,00	1	23,00кг
		4	3.017-3.5-10	Панель КМСП 0,85x1,00	1	23,00кг
		5	3.017-3.4-16	Соединительный элемент		
				МС-11	20	0,12кг
		6	3.017-3.4-16	Соединительный элемент		
				МС-12	20	0,10кг
		7		Лист Б-ПН-4 ГОСТ 19904-90 СтЗсп4 ГОСТ 14637-89ж		
				Круг Ø65 мм	6	1,23кг
				<u>Материалы</u>		
				Гравия ГОСТ 8267-93	1,2	м ³
				(для засыпки площадки)		

Инв. N подл. Подпись и дата
Взам инв. N Инв. N дубл. Подпись и дата

Инженер	Хуснутдинов А	03.14	Привязан	504-053/2012-ГСН.Н1	ООО "КАМАЗ" Проектно-строительный департамент		
Инв. N ²					Листов 2		
ООО "КАМАЗ" ДОНАП Склад запасных частей (объект 504). Отопление и вентиляция. Установка ленточных газовых инфракрасных излучателей							
АС 3.00							
Изм.	Лист	№ докум.	Подпись	Дата	Лит.	Лист	Листов
	Разраб.	Василенко	<i>[Signature]</i>	07.05			1
	Разраб.	Тарасенко	<i>[Signature]</i>	07.05			
	Пров.	Крючков	<i>[Signature]</i>	07.05			
	Н. контр.	Панасенко	<i>[Signature]</i>	07.05			
	Утв.	Корж	<i>[Signature]</i>	07.05			
Ограждение шкафного газорегуляторного пункта				СПКБ "Газпроект"			

Серия 5905-25.05 вып. 1, часть 2

Привязан	504-053/2012-ГСН.Н2
Инженер	Хайбрахманов
Н. контр.	Гузья
Инв. №	



1. L* - Размер уточнить при монтаже.
 2. L** - Размер уточнить при монтаже, но не менее 1000 мм.

АС 3.00 СБ

Ограждение ^{Задвижек} шкафного газорегуляторного пункта.				Лит.	Масса	Масштаб
Сборочный чертёж					258.0	—
				Лист	Листов 1	
				СПКБ "Газпроект"		

Копировал Формат А3

Формат	Зона	Поз.	Обозначение	Наименование	Кол.	Примечание
Документация						
A4			АС 3.00 СБ	Сборочный чертёж		
Детали						
B4		1		Труба 57x3.5 ГОСТ 10704-91 B-10 ГОСТ 10705-80*		
				²⁸³⁵ L=2300 мм	5/4	10,63кг
		2	3.017-3.2-1	Панель 1ПМ 30.16	4	44,80кг
		3	3.017-3.5-10	Панель КМС 0,85x1,00	1	23,00кг
		4	3.017-3.5-10	Панель КМСП 0,85x1,00	1	23,00кг
		5	3.017-3.4-16	Соединительный элемент		
				МС-11	20	0,12кг
		6	3.017-3.4-16	Соединительный элемент		
				МС-12	20	0,10кг
		7		Лист Б-ПН-4 ГОСТ 19904-90 СтЗсп4. ГОСТ 14637-89*		
				Круг Ø65 мм	6	1,23кг
Материалы						
				Гравий ГОСТ 8267-93	12	
				(для засыпки площадки)		

Инв. № подл. Подпись и дата Взам. инв. № Инв. № дубл. Подпись и дата

Инженер	Хайбрахманов	Хайр		Привязан	504-053/2012-ГСН.Н2	ООО "КАМАЗ" Проектно-строительный департамент
Н. контрол.	Гузья	Гузья	07.13			
Инв. №						ООО "КАМАЗ" ОДНАГ. Склад запасных частей (объект 504). Отопление и вентиляция. Установка ленточных газовых инфракрасных излучателей. (Листов 2
АС 3.00						
Инв. № подл.	Подпись	Дата	Взам. инв. №	Инв. № дубл.	Подпись	Дата
Разраб.	Василенко	07.05				
Разраб.	Тарасенко	07.05				
Пров.	Крючков	07.05				
Н. контр.	Панасенко	07.05				
Утв.	Корж	07.05				
				Ограждение ^{Задвижек} шкафного газорегуляторного пункта.	Лит.	Лист Листов
						1
				СПКБ "Газпроект"		

Копировал Формат А4