

**ИЗВЕЩЕНИЕ О ЗАКУПКЕ**  
**«Выполнение работ по монтажу межстеллажного сплинкерного пожаротушения», лот № 80**

Подразделение по планированию и поставкам запасных частей, именуемый в дальнейшем Организатор закупки, приглашает Вас принять участие в конкурентной процедуре закупки на выполнение работ по монтажу межстеллажного сплинкерного пожаротушения (Лот № 80).

Для прохождения предварительного отбора и принятия участие в конкурентной процедуре закупки, прошу Вас заполнить краткую анкету контрагента, размещенную в сети интернет по адресу [http://azkamaz.ru/about/supplier/supplier\\_189.html](http://azkamaz.ru/about/supplier/supplier_189.html) и представить коммерческое предложение участника закупки на обезличенный почтовый ящик [zakupki-azk-omts@kamaz.org](mailto:zakupki-azk-omts@kamaz.org).

Срок подачи предложений: до 23<sup>59</sup> 8.12.2023г.  
Сроки окончания закупочной процедуры: по 31.12.2023г.

Коммерческое предложение подлежит рассмотрению как в полном объеме, так и попозиционно.

Не предоставление коммерческого предложения в установленные сроки считается автоматическим отказом от участия.

Прошу условия Вашего коммерческого предложения распространять на все организации ПАО «КАМАЗ», закупающие идентичный товар, работу или услугу.

Все необходимые разъяснения и интересующие Вас сведения Вы можете получить, связавшись с лицом ответственным за организацию закупочной процедуры: Замирацких Марина Александровна, тел. (8552) 33-91-55.

При выявлении признаков коррупции, злоупотребления полномочиями или халатности со стороны сотрудников ООО «АвтоЗапчасть КАМАЗ» просим сообщать по телефону круглосуточной «горячей линии»: +7 (8552) 37-18-37 и +7 (960) 070-61-11 или направлять сообщения на электронный адрес [compliance@kamaz.org](mailto:compliance@kamaz.org).

Директор по планированию  
и поставкам запасных частей



П.И. Соломонов



**Порядок и критерии оценки предложений участников закупки  
по Лоту № 80 «Выполнение работ по монтажу межстеллажного  
сплинкерного пожаротушения »**

Показатель	Вес критерия	Оценка по критерию	Определение рейтинга предложения
Цена	100%	10 баллов	<p>Критерий цены оценивается от 1 (минимальный) до 10 (максимальный) баллов. Минимальному предложению присваивается значение 10 баллов.</p> <p>По остальным предложениям баллы по критерию цены определяются по формуле (с округлением до целого числа):</p> <p align="center"><b><math>B=10/(Cп/Cмин)</math></b>, где</p> <p>Б – количество баллов по критерию цена;            10 – максимальный балл по критерию цена;            Цп – цена предложения;            Цмин – минимальная цена предложения.</p>
Итого:	100%	10 баллов	

Директор по планированию  
и поставкам запасных частей



П.И. Соломонов



## Описание предмета закупки

«Выполнение работ по монтажу межстеллажного сплинкерного пожаротушения», лот №80

**Предмет закупки:** Выполнение работ по монтажу межстеллажного сплинкерного пожаротушения

**Место выполнения работ:** 423800, Российская Федерация, Республика Татарстан, город Набережные Челны, проезд Автосборочный, корпус 504, координаты 10-19/Э-АЕ.

**Срок выполнения работ:**

С момента заключения договора и по 29.02.2024 г.

**Срок заключения договорных отношений:**

До полного выполнения работ и расчетов по денежным средствам.

**Обязательные условия предоставления информации:**

1. В коммерческом предложении указать стоимость отдельно по каждому виду работ (сметный расчет). В стоимость включаются все затраты, связанные с оказанием услуги: транспортные, коммерческие и прочие расходы. Применяется расчет как с НДС, так и без НДС.

2. Условия оплаты (приемлемым условием оплаты является отсрочка платежа 45 календарных дней с момента выполнения работ).

3. Срок проведения работ.

4. Срок гарантий на выполненные работы.

5. Наличие подключения к системе ЭДО.

**Количественная характеристика:**

- Монтаж межстеллажного сплинкерного пожаротушения.

Объем работ, наименование и технические характеристики необходимых материалов для выполнения работ указаны в проекте №501-120/2020-ПТ, спецификации оборудования, изделий и материалов № 501-020/2020-ПТ.СО. (Приложение №1), локальной смете (ПТ с изм. 1-3 – взамен лок. см. № 23542, 23542 доп. 1) 501-120/2020-Лсм арх. №23542 (зам) (Приложение №2).

- Вывод дублирующего сигнала выполнить в соответствии с:

Объем работ, наименование и технические характеристики необходимых материалов для выполнения работ указаны в проекте №501-120/2020-АПТ, спецификации оборудования, изделий и материалов №501-120/2020-АПТ.СО. (Приложение №3), локальная смета (АПТ) 501-120/2020-Лсм арх. №23204 (Приложение №4).

Замена материалов, изменение технических условий, дополнительно согласовываются Подрядчиком с ПСД ПАО «КАМАЗ» - без увеличения стоимости договора.

**Требование к выполняемым работам:**

1. Подрядчик должен иметь лицензию МЧС на осуществление деятельности по монтажу, техническому обслуживанию и ремонту средств обеспечения пожарной безопасности зданий и сооружений, которая обязательно предоставляется вместе с коммерческим предложением. В случае не предоставления указанной лицензии коммерческое предложение не подлежит рассмотрению;

2. Персонал Подрядчика, выполняющий работы на объекте, должен иметь соответствующую квалификацию и группу допуска по технике безопасности;

3. Подрядчик, для определения точного объема работ, должен провести предварительный осмотр участка производимых работ до подачи ценового предложения;

4. По окончании работ составить программу испытаний в соответствии с «Методикой проведения испытания межстеллажного пожаротушения» - ГОСТ 51043-2002 (перед сдачей её в эксплуатацию), согласовать её с Заказчиком и ОПиПП (Управление по пожаротушению и противопожарной профилактике). Провести испытания смонтированного межстеллажного пожаротушения, необходимые материалы и приспособления для данного мероприятия предоставляет Подрядчик.



5. Работы должны быть выполнены с учетом всех соответствующих норм, правил и стандартов, с применением технических решений по безаварийной работе инженерных систем, действующих на территории Российской Федерации.

6. Инструмент, запасные части, необходимый материал, приборы, оборудование для выполнения работ (подъемные сооружения, востребованная техника, материалы, вспомогательное оборудование) предоставляет Подрядчик.

7. Транспортировка инструмента, необходимого материала, приборов, оборудования для выполнения работ (подъемные сооружения, востребованная техника, материалы, вспомогательное оборудование) осуществляется транспортом и за счет Подрядчика.

8. Качество и безопасность выполненных работ, материалов (комплектующих и оборудования), используемых при выполнении работ, должно соответствовать требованиям строительных норм и правил (СНиП, ГОСТ, СанПиН) и других действующих нормативных документов.

9. Все запасные части и материалы должны иметь соответствующие сертификаты и при необходимости паспорт

10. В случае возникновения обстоятельств, замедляющих ход работ или делающих дальнейшее продолжение работ невозможным, немедленно в письменном виде сообщить об этом Заказчику

11. Отключение существующих инженерных систем или отдельных их участков могут производиться только по предварительному согласованию с Заказчиком.

12. Подрядчик не в праве без согласия Заказчика изменить объем, виды и стоимость работ. Все изменения и дополнения к договору оформляются дополнительным соглашением и подписываются сторонами.

13. В силу специфики работы подразделений предприятия ООО «АвтоЗапчасть КАМАЗ» даты выполнения работ дополнительно согласовываются с внутренними службами подразделений Заказчика.

14. После выполнения работ, обязать подрядную организацию в течение 14 (четырнадцати) календарных дней, с момента подписания сторонами акта выполненных работ, вывезти с территории Заказчика все свои инструменты, а также утилизировать или вывезти оставшийся после строительных работ мусор. По истечении указанного срока не вывезенный инструмент подлежит оприходованию в ООО «АвтоЗапчасть КАМАЗ»

15. Гарантийный срок на выполненные работы должен составлять 5 лет с момента подписания сторонами акта о приеме выполненных услуг. Обнаруженные в течение гарантийного срока дефекты, возникшие по вине Подрядчика, Подрядчик устраняет своими силами и за свой счет, при этом сторонами составляется двусторонний акт с перечнем необходимых доработок и сроков их выполнения.

16. Устранить обнаруженные в ходе приемки выполненных работ недоработки своими силами и за счет собственных средств в согласованные сторонами сроки, а при несогласовании сроков Сторонами — в срок, не превышающий 10 (десять) дней с даты получения от Заказчика извещения об обнаружении недостатков.

#### **Требования к Подрядчику при выполнении работ:**

1. Подрядчик перед началом работ обязан предоставить в группу по ОТ, ПБ и БД:

- копию приказа или иного распорядительного документа о назначении лиц, ответственных за безопасное проведение работ с указанием сведений о прохождении ими обучения по охране труда и проверки знаний требований охраны труда с указанием номеров удостоверений, а также наличие группы по электробезопасности для непосредственного выполнения работ (IV до 1000 В);

- список работников с указанием профессии и отметкой о прохождении медицинского осмотра;

- сведения о наличии квалификационных удостоверений на специальные виды работ;

- копию приказа или иного распорядительного документа о назначении ответственных лиц за охрану окружающей среды и лиц, ответственных за сбор, хранение и вывоз ТБО и промышленных отходов;



- график выполнения совмещенных работ на территории или рядом с территорией действующих структурных подразделений;

- наряд -допуски на совмещенные, огневые и высотные работы.

2. Обеспечение прохождения работников Подрядчика вводного инструктажа – в группе охраны труда по месту производства работ (на территории Заказчика).

3. Подрядчик должен обеспечить во время оказания услуг соблюдение правил, предусмотренных нормативными актами по охране труда и технике безопасности, противопожарной безопасности, охране окружающей среды, соблюдение санитарии в течение всего срока оказания услуг.

4. Предоставить согласованный со стороны Подрядчика проект производства работ (ППР) перед началом проведения работ, в котором будет указан порядок выполнения указанной работы, а именно подробный алгоритм действий, использование техники и применяемых приспособлений в соответствии с правилами по ОТ, ПБ и т.д., и согласовать его с ОТ, ПБ и БД 504 корпуса ООО «АвтоЗапчасть КАМАЗ».

5. При выполнении работ обязать сотрудников организации осуществлять свою деятельность в соответствии с требованиями природоохранного законодательства РФ.

6. Нести ответственность за качество всех выполненных работ в соответствии с проектной документацией и действующими нормативами.

7. Соблюдение порядка раздельного сбора отходов производства и потребления, образованных в результате выполнения работ. Вывоз мусора, образовавшегося в процессе оказания услуг, производится Подрядчиком.

8. Предоставление уполномоченному представителю ООО «АвтоЗапчасть КАМАЗ» возможности осуществления контроля над ходом и качеством работ.

#### **Характеристики безопасности:**

1. Работы должны проводиться в соответствии с нормами и правилами, действующими на территории объекта:

1.1. При выполнении работ необходимо обеспечить соблюдение сотрудниками Подрядчика требований стандарта организации от 07.10.2013 №60.03. -2013 «Пропускной и внутриобъектовый режим в ОАО КАМАЗ». Основные положения, которого указаны в Приложении №5.

1.2. Подрядчик и его работники обязаны соблюдать Инструкцию И КАМАЗ 12.12-2023 «Организация безопасного выполнения работ сторонними организациями на территории ПАО «КАМАЗ». Основные положения, которого указаны в Приложении №6.

2. Предоставлять всю требуемую Заказчику информацию, касающуюся возможного негативного воздействия на окружающую среду.


3. Нести административную и материальную ответственность за нарушение требований природоохранного законодательства.

4. Нести ответственность за действия, которые привели к ложному срабатыванию ППА. Возмещать Заказчику за ложный выезд пожарного расчета и другие расходы, связанные с устранением последствий ложного срабатывания ППА в размере 1 843 (Одна тысяча восемьсот сорок три) рубля 00 копеек.

5. В случае нарушения персоналом Подрядчика, привлекаемых третьих лиц правил поведения на производстве, внутриобъектового и пропускного режима, правил ОТ, ПБ, БД, появления на территории Заказчика без светоотражающего жилета зеленого цвета, в нетрезвом виде, и попытки проноса спиртных напитков, совершения на территории Заказчика хищения ТМЦ, уничтожения или повреждения имущества, Заказчик вправе наложить штрафные санкции на Подрядчика не менее 5 000 (пять тысяч) рублей по каждому нарушенному факту на основании протокола задержания Управления по Приволжскому федеральному округу Центра охраны объектов промышленности (филиал) ФГУП «Охрана» Росгвардии. Удержание штрафных санкций производится путем перечисления денежных средств на расчетный счет Заказчика.

6. Принимать меры по недопущению работников, нарушивших пропускной и внутриобъектовый режим, на территорию Заказчика.

Директор по планированию  
и поставкам запасных частей



П.И. Соломонов



Ведомость рабочих чертежей основного комплекта марки ПТ

Лист	Наименование	Примечание
1	Общие данные.	Изм.3(зам.)
2	План на отм. 0,000 между осями 1-19 и Э-АЕ с сетями В21 внутри стеллажей (Секция №2.5)	Изм.3(зам.)
3	Схема сети В21 (Секция №2.5)	Изм.3(зам.)
4	План помещения узлов управления № 2. Схема трубопроводов	Изм.2(зам.)
5	Виды а-а, б-б, в-в. Узел крепления горизонтальных экранов к стеллажам	Изм.3(зам.)

Ведомость ссылочных и прилагаемых документов

Обозначение	Наименование	Примечание
	<u>Ссылочные документы</u>	
Серия 5.908-2	Типовые узлы крепления установок автоматического пожаротушения.	
Серия 5.900-7 Вып.3,4	Опорные конструкции и средства крепления стальных трубопроводов внутренних санитарно-технических систем.	
РД 25.953-90	Условные обозначения элементов автоматических систем пожаротушения	
Проект ООО "Компания	АО "КИП Мастер". АТК -501.	
ПожГарант" №004-07/18-ПТ	Автоматическая установка водяного пожаротушения	
501-120/2020-ПТ.РР	Расчеты по автоматическому пожаротушению	
	<u>Прилагаемые документы</u>	
501-120/2020-ПТ.СО	Спецификация оборудования, изделий и материалов.	Изм.3(зам.)

Основные технические показатели проекта

Наименование защищаемых помещений	Защищаемая площадь, м <sup>2</sup>	Огнегастительное вещество	Средства пожаротушения	Средняя защищаемая площадь одним оросителем, м <sup>2</sup>	Интенсивность орошения л/сек.м <sup>2</sup>	Время тушения, мин	Пожарное оборудование										
							Контрольно-пусковое оборудование			Оросители			Извещатели				
							Тип	Ду	Кол.	Тип	t°плав-ления замка	Ду	Кол.	Тип	t°плав-ления замка	Ду	Кол.
1	2	3	4	5	6	7	8	9	10	11	12	13	14	15	16	17	18
<u>Секция № 2.5</u>																	
Внутрестеллажное тушение		вода	Автомат. спринклер. установка		0,40	60	ВС	100	1	ССН	68°	15	378	-	-	-	-

Основные показатели проекта

Наименование помещений и секций	Площадь для расчета расхода, м <sup>2</sup>	Тип, диаметр клапана	Свободный напор у оросителя, м	Расход, л/с	Напор под клапаном, м
<u>Секция № 2.5</u>					
Внутрестеллажное тушение	15 м по длине стеллажа	ВС-100	10	4,1,40	71,30

Условные обозначения

Обозначения		Наименование
Существ.	Проектир.	
— В21 —		Подводящий, питающий и распределительный трубопроводы водяного пожаротушения
—○—		Ороситель спринклерный водяной
—>		Задвижка
—X—		Вентиль
—>—		Узел управления установки пожаротушения с клапанами ВС
—<		Головка соединительная
Ст.в.в.		Трубопровод вертикальный с направлением потока рабочей среды вверх
Ст.в.н.		Трубопровод вертикальный с направлением потока рабочей среды вниз

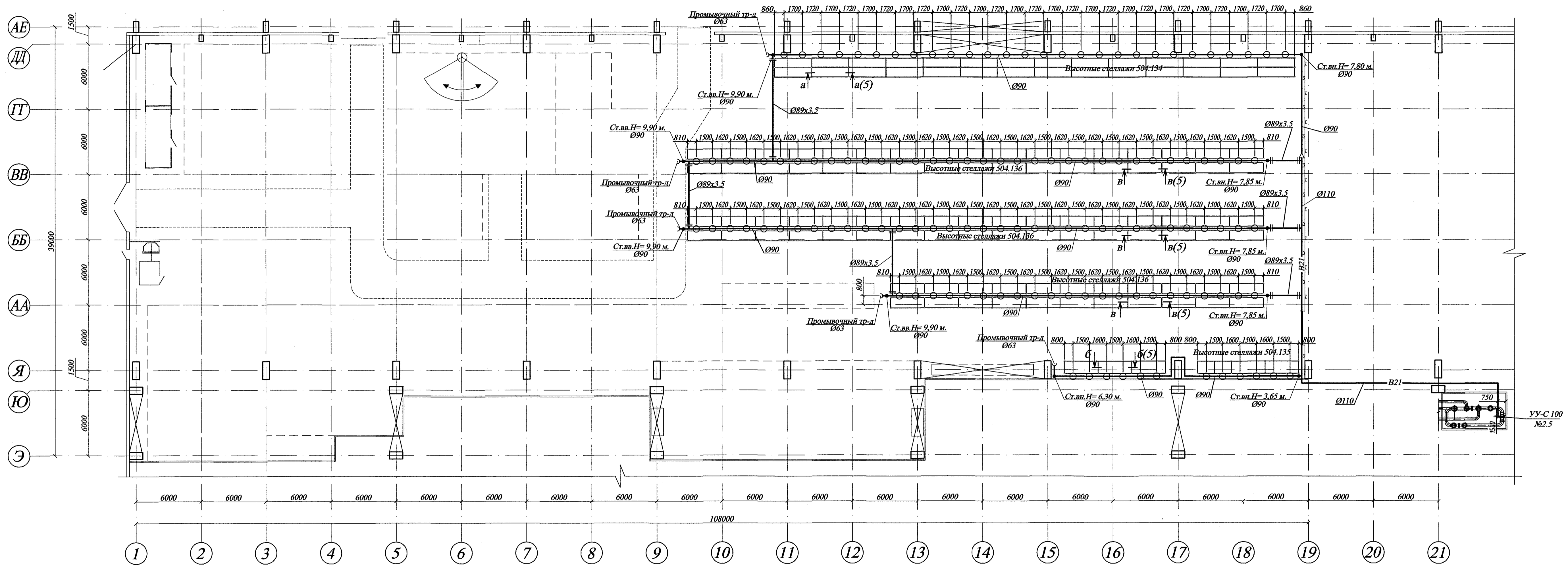
Общие указания

- Данный проект разработан на основании:
  - задания на проектирование;
  - перечня зданий и сооружений, помещений и оборудования, подлежащих защите автоматическими установками пожаротушения по СП 486.1311500.2020;
  - перечня технических средств автоматического пожаротушения, получивших сертификаты соответствия в области пожарной безопасности.
- Рабочие чертежи разработаны в соответствии с действующими нормами, правилами и стандартами.
- Проектом предусматриваются автоматическое пожаротушение внутри стеллажей участка СКД ООО "Автозапчасть КАМАЗ" между осями 1-19 и Э-АЕ спринклерными установками водяного пожаротушения.
- Автоматическая установка пожаротушения запитана от насосной станции ППА, расположенной на отм.0,000 в осях 36-38/А-В.
- В насосной станции установлены основные насосы фирмы "Грундфос" марки NB 150-400/425 А-F1-A-E-BAQE Q= 490 м<sup>3</sup>/ч, H= 64,67 м с электродвигателем N=97,96 кВт (1-раб.,1-рез.).
- В качестве огнегастящего вещества принята вода. Время тушения - 60 минут.
- Спринклерные установки пожаротушения предназначены для автоматического обнаружения очага воспламенения, подачи сигнала о пожаре и срабатывании установки, тушения пожара и включают в себя:
  - сеть подводящих, питательных и распределительных трубопроводов с установленными на них оросителями;
  - узел управления;
  - источники электропитания и водоснабжения установки пожаротушения;
  - комплекс технических средств для сигнализации и управления установками пожаротушения.
- Принцип работы спринклерной установки пожаротушения:
  - В режиме контроля до пожара трубопроводы спринклерной установки заполнены водой и находятся под давлением жюквей-насоса CR 5-13 Q=5,14 м<sup>3</sup>/ч, H=71,93 м, N=1613 Вт.
  - При возникновении пожара внутри стеллажей открываются спринклерные оросители, давление в трубопроводе над сигнальным клапаном падает, клапан срабатывает, и вода через открытый клапан поступает к оросителям. Одновременно сигнализаторы давления (СДУ), установленные на узле управления, формируют командный импульс на включение пожарного насоса, а также сигнал на отключение вентиляций и о пожаре, срабатывании установки в помещении пожарного поста.
  - При невыходе рабочего пожарного насоса на рабочий режим с выдержкой 10 с включается резервный пожарный насос.
  - Гидравлический расчет произведен в соответствии со СП 241.1311500.2015 и СП 485.1311500.2020. Результаты расчетов сведены в таблицу "Основные показатели проекта".
  - Стальные трубы окрасить синтетической эмалью ХВ-124 за 2 раза по грунту ГФ-021 согласно ГОСТ 14202-69.
  - Питающие и распределительные трубопроводы прокладываются с уклоном в сторону узла управления или спускных устройств, равным 0,01- для труб с диаметром менее 50мм; 0,005- для труб диаметром 50 мм и более.

- Крепление трубопроводов выполнить по предложению ф."ТМБ" г.Казань.
- При заключении договора на поставку оборудования необходимо уточнить наличие сертификата соответствия и сертификата пожарной безопасности.
- Монтаж установки пожаротушения должен производиться в соответствии с требованиями проектной документации, отраслевыми и межведомственными нормативно-техническими документами, с соблюдением требований технической документации заводов-изготовителей, соответствующих правил техники безопасности, охраны труда и пожарной безопасности.
- При производстве монтажно-наладочных работ систем автоматического пожаротушения следует руководствоваться ведомственными строительными нормами ВСН 2661-01-91 "Правила производства и приемки работ. Автоматические установки пожаротушения".
- Испытание установок автоматического водяного пожаротушения производить в соответствии с требованиями ГОСТ Р 50680-94 "Установки водяного пожаротушения автоматические. Общие технические требования. Методы испытаний".
- При эксплуатации установок автоматического пожаротушения следует руководствоваться ППР в РФ № 1034 от 11.07.2020г.
- Изменение 2 предусматривает актуализацию и корректировку проекта, в связи с обновлением нормативной документации.
- Изменение 3 предусматривает корректировку проекта, в связи с замечаниями пожарной охраны.

501-120/2020-ПТ									
ПАО "КАМАЗ". Автоматно-токарный корпус									
Изм.	К.уч.	Лист	Редок	Подл.	Дата	Участок СКД ООО "Автозапчасть КАМАЗ". Пожаротушение стеллажей между осями 10-19 и Э-АЕ			
Разработал	Санталева					Стация	Лист	Листов	
Нач. бюро	Санталева					Р	1	5	
ГИП	Нюхляев								
Общие данные									
ПАО "КАМАЗ" Проектно-строительный департамент									

План на отм. 0,000 между осями 1-19 и Э-АЕ с сетями В21 внутри стеллажей (Секция №2.5)



Примечания

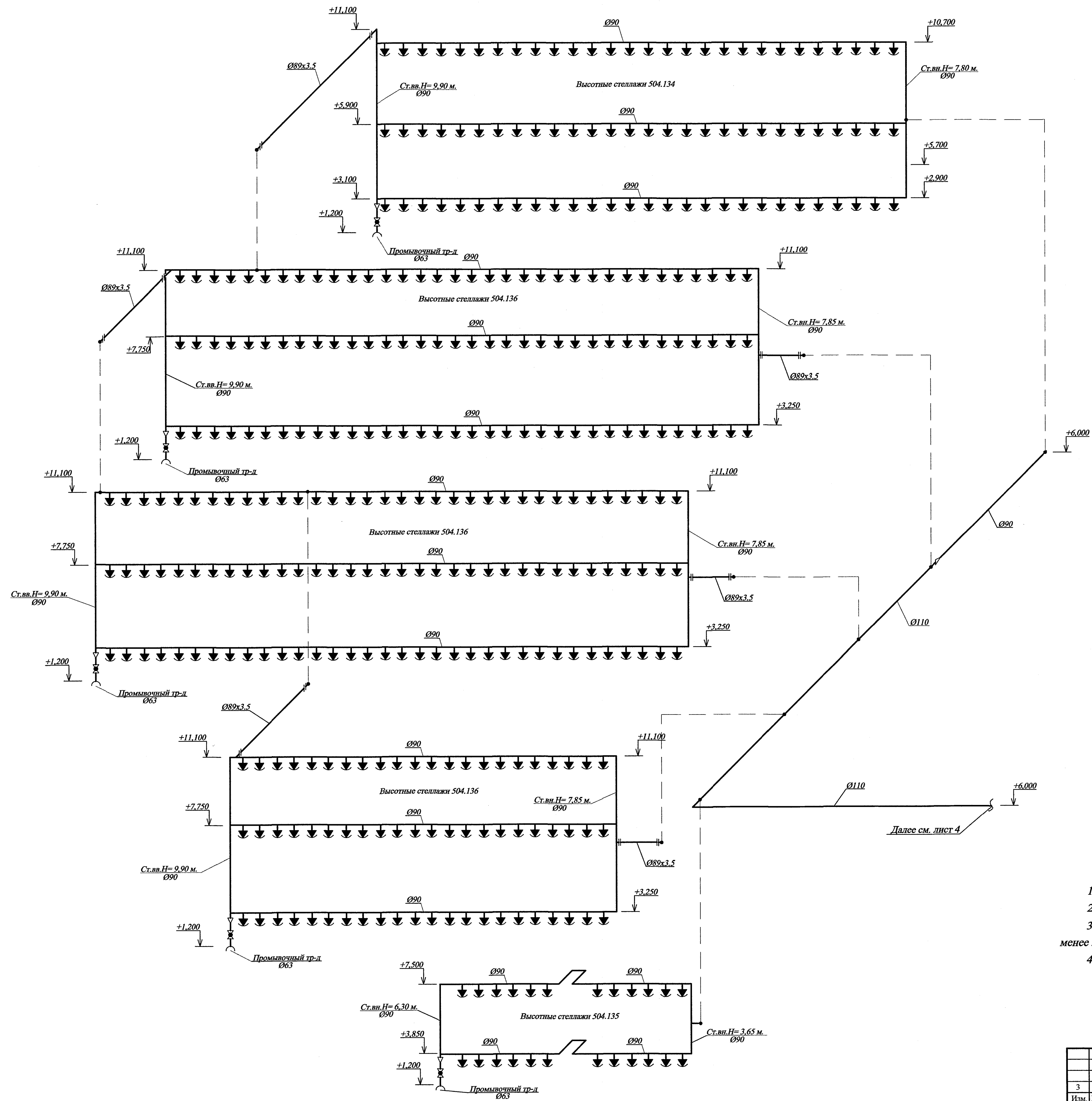
- 1 Общие указания, условные обозначения смотри лист 1.
- 2 Данный лист см. совместно с листами 3-5.
- 3 Трубопроводы ППА монтировать после установки стеллажей.
- 4 Привязки трубопроводов ПТ уточнить по месту при монтаже.
- 5 Расстояние между креплениями труб устанавливается с шагом не более 2 м.

Согласовано:

Имя, № подл. Подпись и дата. Взам. инв. №

501-120/2020-ПТ					
ПАО "КАМАЗ". Автоматно-токарный корпус					
3	-	Зам.	176/23	Подпись	Дата
Изм.	Куч.	Лист	Лдок	Подпись	Дата
Разработал	Сайтгалеев				
Нач. бюро	Сайтгалеев				
ГИП	Нюхляев				
			Участок СКД ООО "Автоматно-токарный корпус КАМАЗ"		
			Пожаротушение стеллажей между осями 10-19 и Э-АЕ		
			Стация	Лист	Листов
			Р	2	
			ПАО "КАМАЗ" Проектно-строительный департамент		
			Формат: А3х3		

Схема сети В21 (Секция № 2.5)



Примечания

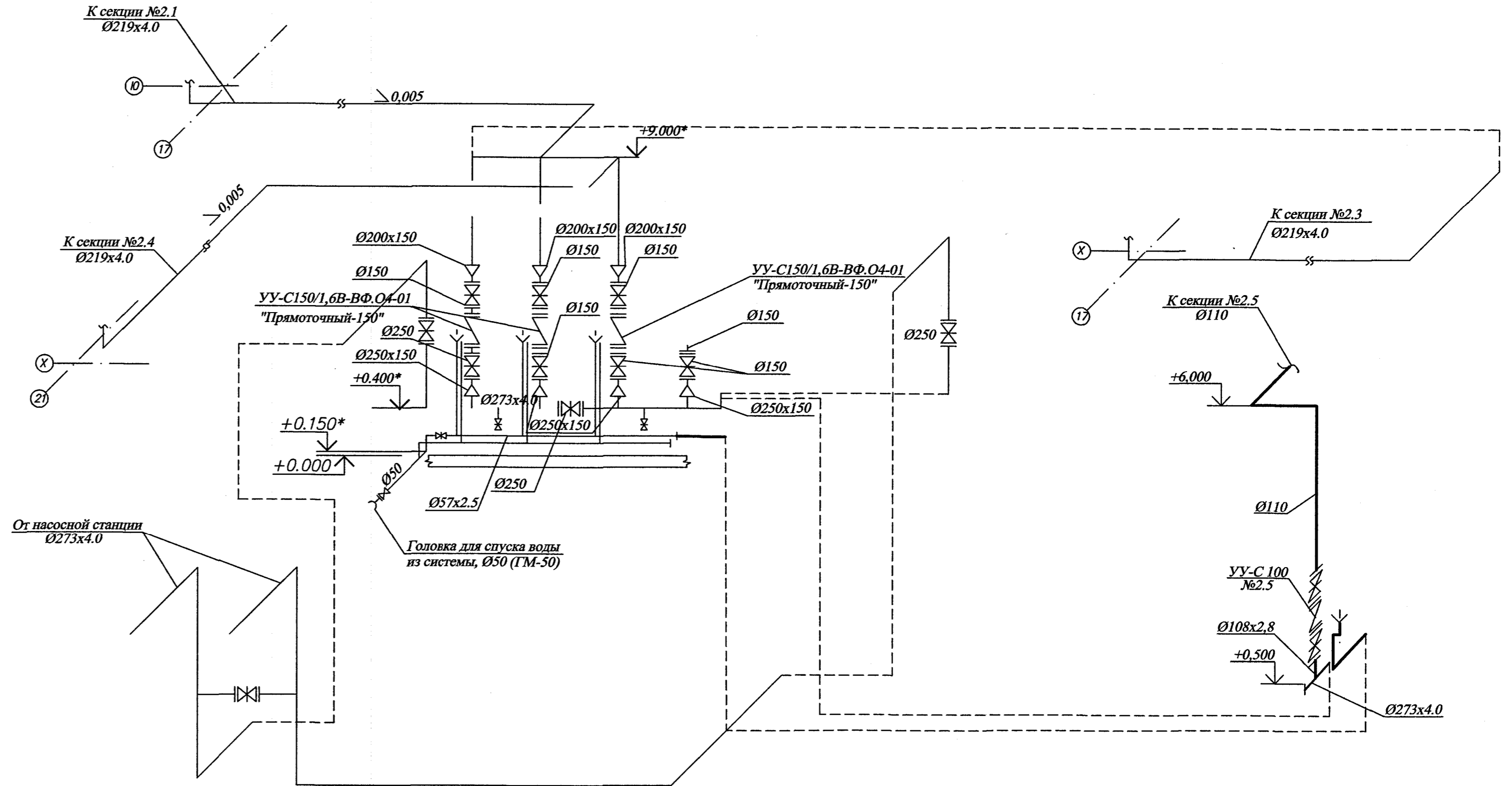
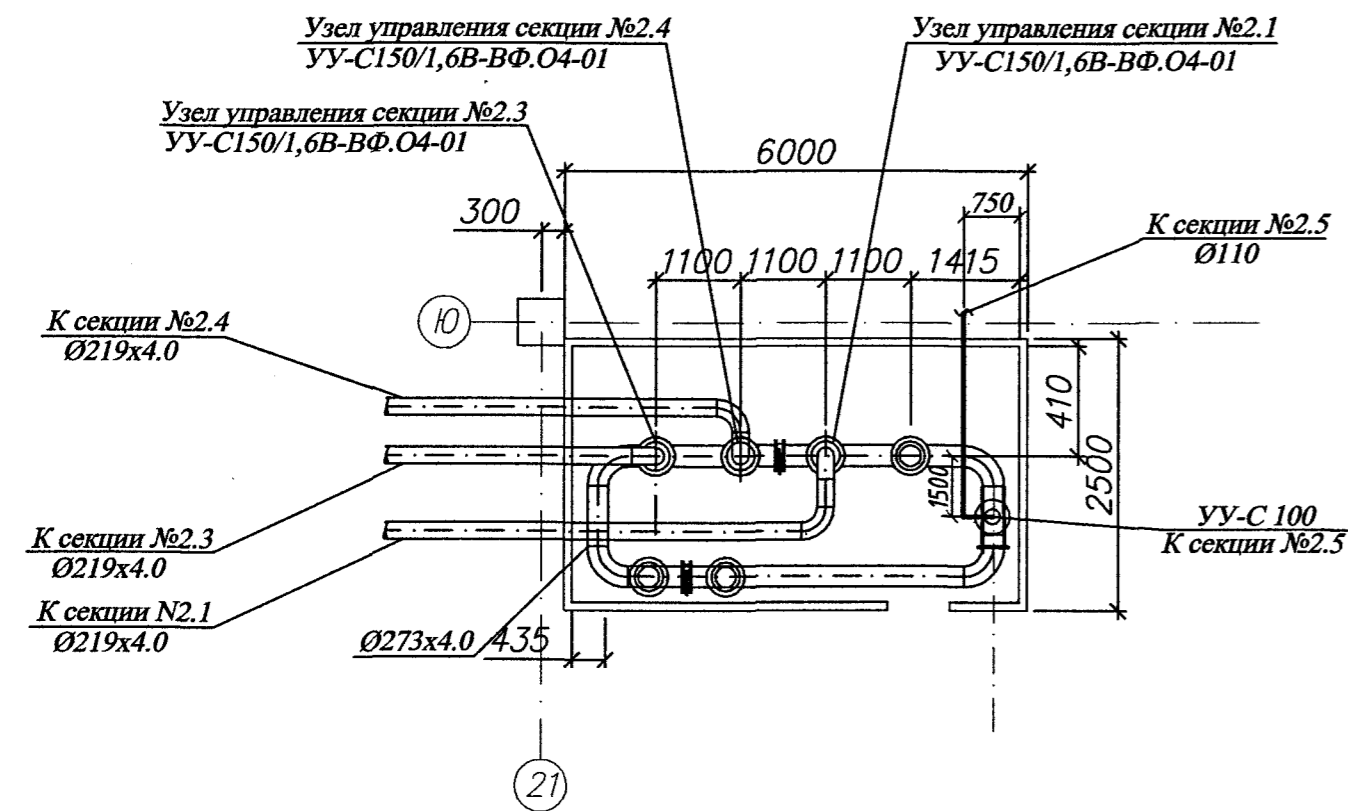
- 1 Общие данные смотри лист 1.
- 2 Высотные отметки и привязки трубопровода уточнить по месту.
- 3 Расстояние между верхом груза и розеткой оросителя должно быть не менее 50 мм, а между розеткой и экраном 80-300 мм.
- 4 Расстояние между креплениями труб устанавливается с шагом не более 2 м.

501-120/2020-ПТ					
ПАО "КАМАЗ". Автоматно-токарный корпус					
Изм.	К.уч.	Лист	В.лок	Подпись	Дата
3	-	Зам.	176/23	<i>[Signature]</i>	
Разработал	Сайтгалеев	Участок СКД ООО "Автозапчасть КАМАЗ"		Стация	Лист
Нач. бюро	Сайтгалеев	Пожаротушение стеллажей между осями		Р	3
ГИП	Нюхляев	10-19 и 9-АЕ			
Схема сети В21 (Секция № 2.5)				ПАО "КАМАЗ" Проектно-строительный департамент	



# Схема трубопроводов узла ППА №2

## План помещения узла ППА №2



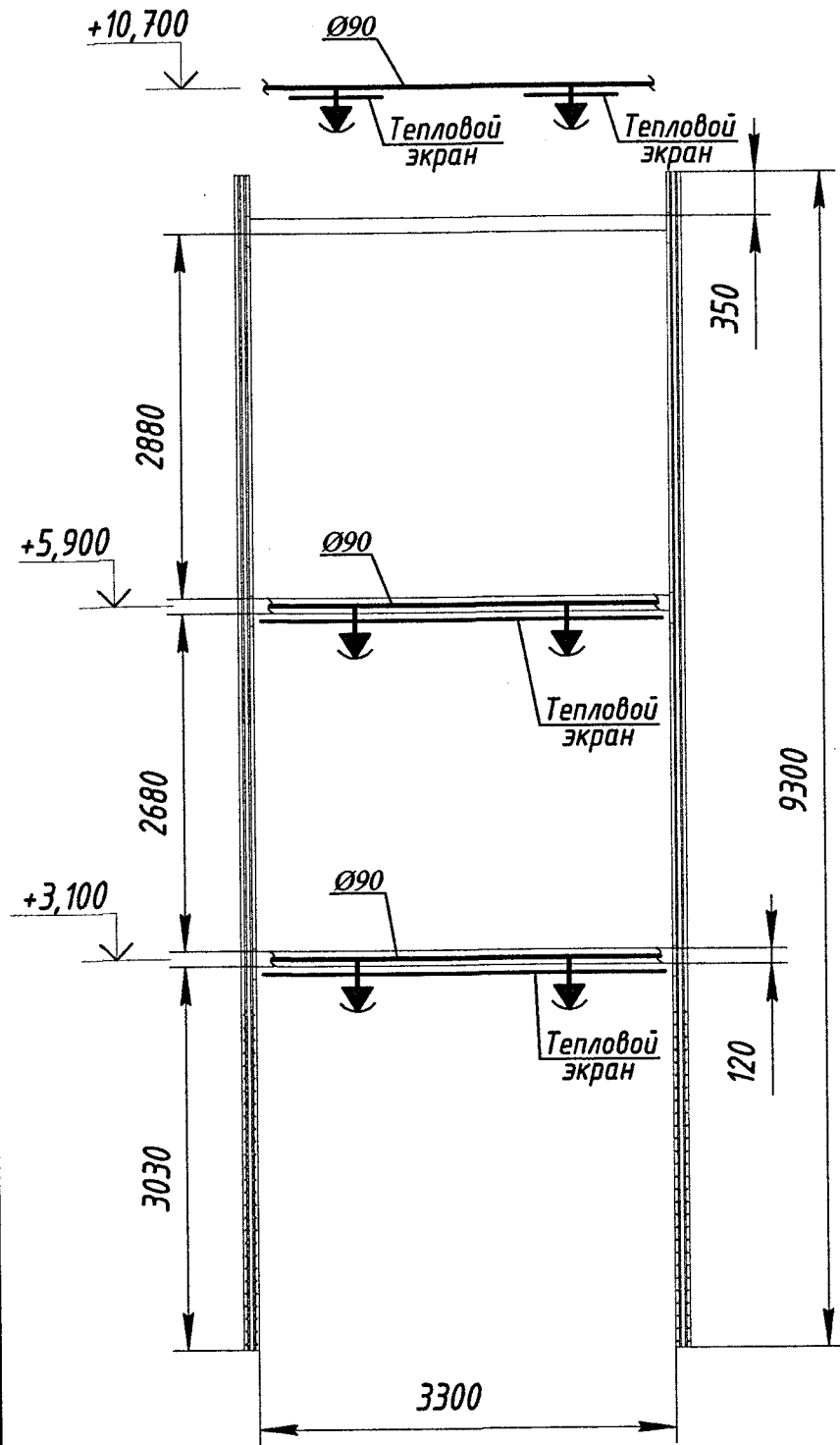
### Примечания

- 1 Общие указания, условные обозначения смотри лист 1.
- 2 Данный лист см. совместно с листами 2, 3.

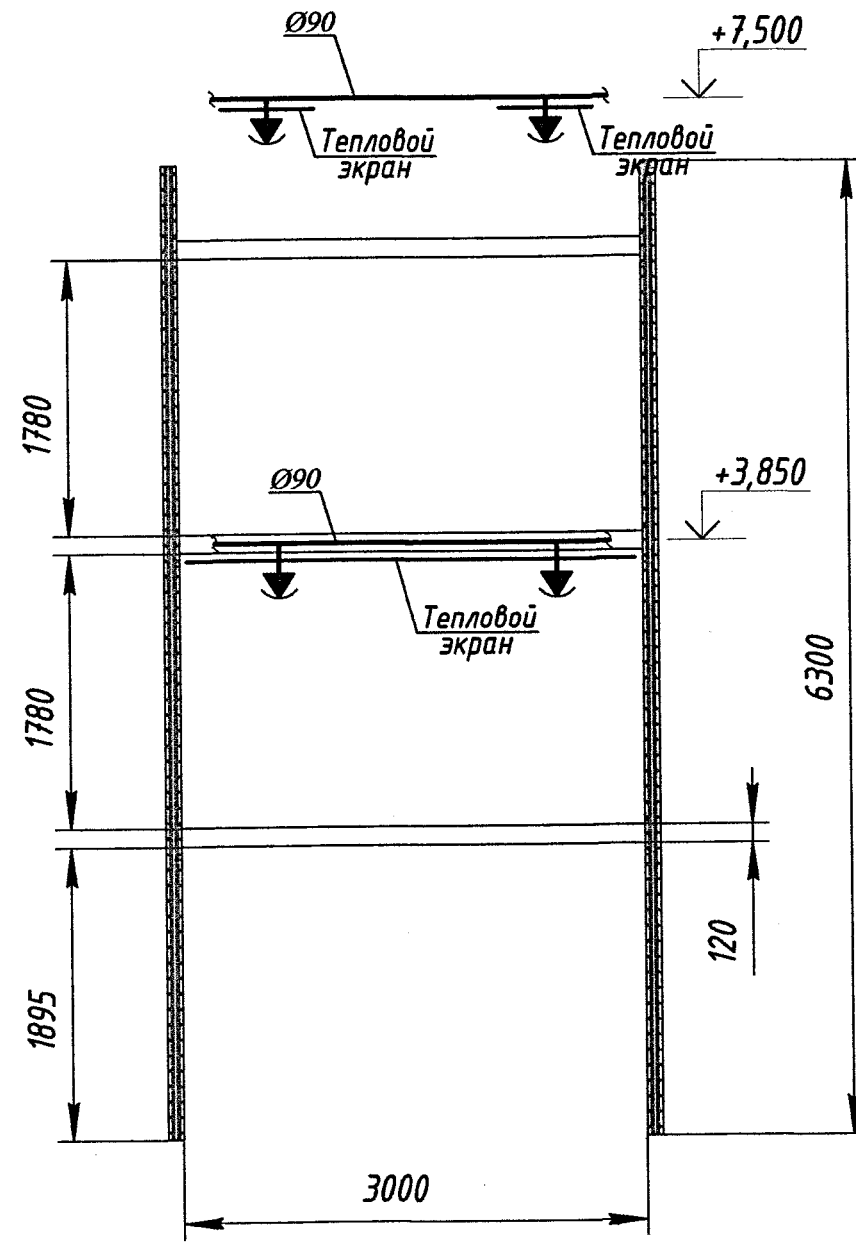
						501-120/2020-ПТ		
						ПАО "КАМАЗ". Автоматно-токарный корпус		
2	-	Зам.	241/28	<i>[Signature]</i>		Участок СКД ООО "Автозапчасть КАМАЗ". Пожаротушение стеллажей между осями 10-19 и Э-АЕ		
Изм.	К.уч.	Лист	Ндок.	Подпись	Дата			
Разработал	Сайтгалеев			<i>[Signature]</i>		Стадия	Лист	Листов
Нач. бюро	Сайтгалеев			<i>[Signature]</i>		Р	4	
ГИП	Нюхляев			<i>[Signature]</i>		План помещения узлов управления №2. Схема трубопроводов		ПАО "КАМАЗ" Проектно - строительный департамент

Инв. N подл. Подпись и дата Взам. инв. N

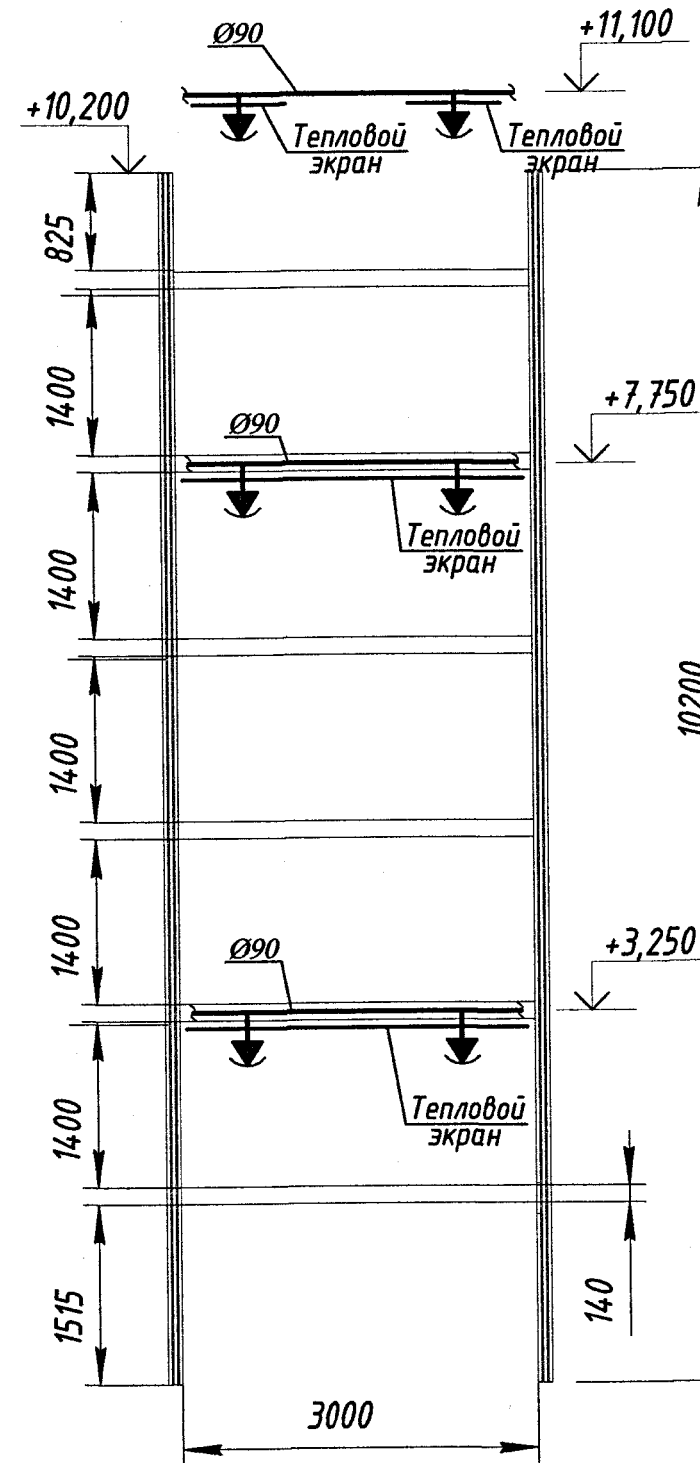
Вид а-а  
504.134.01.00.000



Вид б-б  
504.135.01.00.000



Вид в-в  
504.136.01.00.000



**Примечания**

- 1 Общие указания, условные обозначения смотри лист 1.
- 2 Данный лист см. совместно с листами 2, 3.
- 3 Расстояние между верхом груза и розеткой оросителя должно быть не менее 50 мм, а между розеткой и экраном 80-300 мм.

Изм. N подл. Подпись и дата  
Взам. инв. N

						501-120/2020-ПТ			
						ПАО "КАМАЗ". Автоматно-токарный корпус			
3	-	Зам.	176/23	<i>[Signature]</i>		Участок СКД ООО "Автозапчасть КАМАЗ". Пожаротушение стеллажей между осями 10-19 и Э-АЕ	Стадия	Лист	Листов
Изм.	К.уч.	Лист	Ндок.	Подпись	Дата		р	5	
Разработал	Саятгалеев			<i>[Signature]</i>					
Нач. бюро	Саятгалеев								
ГИП	Нюхляев								
						Виды а-а, б-б, в-в			
						ПАО "КАМАЗ" Проектно - строительный департамент			



Позиция	Наименование и техническая характеристика	Тип, марка, обозначение документа, опросного листа	Код оборудования, изделия, материала	Завод - изготовитель	Единица измерения	Количество	Масса единицы, кг.	Примечание
1	2	3	4	5	6	7	8	9
B21	<u>Трубопровод водяного пожаротушения</u> <u>Секция №2.5</u>							
1	Узел управления спринклерный водозаполненный "Прямочный-100" с камерой задержки	УУ-С100/1,6 В-ВФ.04		"Спецавтоматика" г.Бийск	комп.	1		
2	Ороситель спринклерный стеллажный СВСО-РНо0,80-Р1/2/Р68.ВЗ-"СН-15" с резьбовым герметиком	ГОСТ Р 51043-2002		"Спецавтоматика" г.Бийск	шт	423	0.17	45-запас
3	Задвижка с обрезиненным клином, фланцевая с концевым выключателем (открыто-закрыто) на Ру 1,6 МПа Ду 100 мм с КОФ	"ЕАК"			шт	2		КП №000-002958 от 09.11.23
4	Кран SLT BLOCKFIRE PP-R D63 шаровой			ООО "СЛТ Аква" г.Тольятти	шт	5		ООО "ТМБ"
5	Головка напорная ГМ-50	ГОСТ Р 53279-2009			шт	5		г.Казань
6	<u>Труба 273x4 ГОСТ 10704-91</u> <u>В-СтЗсп ГОСТ 10705-80</u>				м	2	26,54	
7	<u>Труба 108x2,8 ГОСТ 10704-91</u> <u>В-СтЗсп ГОСТ 10705-80</u>				м	1	7,26	
8	<u>Труба 89x3,5 ГОСТ 10704-91</u> <u>В-СтЗсп ГОСТ 10705-80</u>				м	36	7,38	
9	<u>Труба 57x3 ГОСТ 10704-91</u> <u>В-СтЗсп ГОСТ 10705-80</u>				м	3	4,00	

Взам. инв. №

Подпись и дата

Инв № подл.

3	-	Зам.	176/23		
Изм.	К.уч.	Лист	Ндок.	Подпись	Дата
Разработал	Сайтгалеев				
Нач.бюро	Сайтгалеев				
ГИП	Нюхляев				

501-120/2020-ПТ.СО

Спецификация оборудования, изделий и материалов

Стадия	Лист	Листов
Р	1	3
ПАО "КАМАЗ" Проектно-строительный департамент		

Позиция	Наименование и техническая характеристика	Тип, марка, обозначение документа, опросного листа	Код оборудования, изделия, материала	Завод - изготовитель	Единица измерения	Количество	Масса единицы, кг.	Примечание
1	2	3	4	5	6	7	8	9
10	Труба SLT BLOCKFIRE PP-R/PP-R-GF/PP-R D110x15,1 SDR 7,4			ООО "СПТ Аква"	м	52		КП №000-002958
11	Труба SLT BLOCKFIRE PP-R/PP-R-GF/PP-R D90x12,3 SDR 7,4			г.Тольятти	м	720		от 09.11.23
12	Труба SLT BLOCKFIRE PP-R/PP-R-GF/PP-R D63x8,6 SDR 7,4				м	12		ООО "ТМБ"
13	Труба SLT BLOCKFIRE PP-R/PP-R-GF/PP-R D32x4,4 SDR 7,4				м	76		г.Казань
14	Отвод 90° - 273x6	ГОСТ 17375-2001			шт	1	23,0	
15	Отвод 90°-57x3	ГОСТ 17375-2001			шт	3	0,50	
16	Отвод SLT BLOCKFIRE PP-R 90° D110				шт	4		
17	Отвод SLT BLOCKFIRE PP-R 90° D90				шт	23		
18	Тройник SLT BLOCKFIRE PP-R D90				шт	24		
19	Тройник SLT BLOCKFIRE PP-R переходной D110x90x110				шт	4		
20	Вварное седло SLT BLOCKFIRE PP-R D90x32				шт	378		
21	Муфта SLT BLOCKFIRE PP-R переходная ВxВ D110x90				шт	1		
22	Муфта SLT BLOCKFIRE PP-R переходная ВxВ D90x63				шт	5		
23	Муфта SLT BLOCKFIRE PP-R D110				шт	13		
24	Муфта SLT BLOCKFIRE PP-R D90				шт	175		
25	Муфта SLT BLOCKFIRE PP-R комб. НР 63x2"				шт	5		
26	Муфта SLT BLOCKFIRE PP-R комб. ВР 32*1/2"				шт	378		
27	Фланец + Бурт под фланец SLT BLOCKFIRE PP-R D110				шт	1		
27	Фланец + Бурт под фланец SLT BLOCKFIRE PP-R D90				шт	12		
28	Фланец 1-100-1,6	ГОСТ 12820-80			шт	12	4,73	
29	Прокладка А-100-1,6 ПОН	ГОСТ 15180-86			шт	12	0,047	
30	Болт М16x70	ГОСТ 7798-70			шт	96	0,145	
31	Гайка М16-6Н.5	ГОСТ 5915-70			шт	96	0,033	

Взам. инв. №

Подпись и дата

Инв № подл.

3	-	Зам.	176/23		
Изм.	К.уч.	Лист	Ндок.	Подпись	Дата

501-120/2020-ПТ.СО

Лист

2



Позиция	Наименование и техническая характеристика	Тип, марка, обозначение документа, опросного листа	Код оборудования, изделия, материала	Завод - изготовитель	Единица измерения	Количество	Масса единицы, кг.	Примечание
1	2	3	4	5	6	7	8	9
32	Окраска за два раза, в том числе:							
	а) грунт ГФ-021	ГОСТ 25129-82			м <sup>2</sup>	3		
	б) эмаль синтетическая ХВ-124	ГОСТ 10144-89			м <sup>2</sup>	3		
33	Экран тепловой межстеллажный 1250x1600 "Отражение" в комплекте с профилем и крепежом			000"ТМБ" г.Казань	шт	372		КП №000-002958 от 09.11.23
34	Экран тепловой межстеллажный 300x300 "Отражение" в комплекте с профилем и крепежом			000"ТМБ" г.Казань	шт	378		000 "ТМБ" г.Казань
35	Экран тепловой межстеллажный 900x1700 "Отражение" в комплекте с профилем и крепежом			000"ТМБ" г.Казань	шт	112		
36	Узел крепления трубы DN 110 мм (ТМБ-110 SLT BF)			000"ТМБ" г.Казань	шт	26		
37	Узел крепления трубы DN 90 мм (ТМБ-90-V-в SLT BF)			000"ТМБ" г.Казань	шт	45		
38	Узел крепления трубы DN 90 мм (ТМБ-90-M-в SLT BF)			000"ТМБ" г.Казань	шт	90		
39	Узел крепления трубы DN 90 мм (ТМБ-90-V-д SLT BF)			000"ТМБ" г.Казань	шт	6		
40	Узел крепления трубы DN 90 мм (ТМБ-90-M-д SLT BF)			000"ТМБ" г.Казань	шт	6		
41	Узел крепления трубы DN 90 мм (ТМБ-90-V-а SLT BF)			000"ТМБ" г.Казань	шт	14		
42	Узел крепления трубы DN 90 мм (ТМБ-90-M-а SLT BF)			000"ТМБ" г.Казань	шт	28		
43	Узел крепления трубы DN 90 мм (ТМБ-90 SLT BF)			000"ТМБ" г.Казань	шт	14		
44	Узел крепления трубы DN 63 мм (ТМБ-63 SLT BF)			000"ТМБ" г.Казань	шт	10		

Взам. инв. №

Подпись и дата

Инв. № подл.

3	-	Зам.	176/23		
Изм.	К.уч.	Лист	Ндок.	Подпись	Дата

501-120/2020-ПТ.СО

Лист

3

**ПАО «КАМАЗ»  
ПРОЕКТНО-СТРОИТЕЛЬНЫЙ ДЕПАРТАМЕНТ**

**ПАО "КАМАЗ". Автоматно-токарный корпус. Участок СКД  
ООО «Автозапчасть КАМАЗ».  
Пожаротушение стеллажей между осями 10-19 и Э-АЕ.**

**РАБОЧАЯ ДОКУМЕНТАЦИЯ**

**Локальная смета**

**(ИТ с изм.1-3- взамен лок. см №23542, №23542 доп.1)**

**501-120/2020 – Лсм**

**Арх. № 23542 (зам)**

**2023г**



17.11.2023

ПАО"КАМАЗ". Автоматно-токарный корпус. Участок СКД ООО"Автозапчасть КАМАЗ". Пожаротушение стеллажей между осями осями 10-19 и Э-АЕ.

(наименование стройки)

### ЛОКАЛЬНЫЙ РЕСУРСНЫЙ СМЕТНЫЙ РАСЧЕТ № 1

(локальная смета)

на трубопровод пожаротушения - взамен лок см №1 арх № 23542, №23542 доп.1

(наименование работ и затрат, наименование объекта)

Основание: 501-120/2020-ПТ (с изм.1-3) 1-4, С 1-2

Сметная стоимость \_\_\_\_\_ 10780,554 тыс. руб.

строительных работ \_\_\_\_\_ 810,276 тыс. руб.

монтажных работ \_\_\_\_\_ 9970,278 тыс. руб.

Средства на оплату труда \_\_\_\_\_ 809,193 тыс. руб.

Сметная трудоемкость \_\_\_\_\_ 3498,3414 чел.час

Составлен(а) в текущих (прогнозных) ценах по состоянию на 3 кв. 2023 г.

№ пп	Обоснование	Наименование	Ед. изм.	Кол.		Сметная стоимость в текущих (прогнозных) ценах, руб.						Т/з осн. раб.	Т/з мех.
				на ед.	всего	на ед.	общая	В том числе			Мат		
								Осн.З/п	Эк.Маш.	З/пМех			
1	2	3	4	5	6	7	8	9	10	11	12	13	14
<b>Раздел 1. Трубопровод водяного пожаротушения- В21 (Секция №2,5)</b>													
1	ГЭСНм11-02-022-06 Приказ Минстроя России от 26.12.2019 №872/пр	Ротаметр, счетчик, преобразователь, узел управления устанавливаемые на фланцевых соединениях, диаметр условного прохода: до 120 мм	шт		1	2023,23	2023	1333	363	84	327	6,18	0,31
		Затраты труда рабочих (ср 3,2)	чел.-ч	6,18	6,18	215,77	1333,46	1333,46					
		Затраты труда машинистов	чел.-ч	0,31	0,31								
	1. 91.14.02-001	Автомобили бортовые, грузоподъемность до 5 т	маш.час	0,31	0,31	1169,86	362,66		362,66	83,91			
	2. 01.1.02.08-0031	Прокладки паронитовые	кг	0,02	0,02	182,28	3,65				3,65		
	3. 01.7.15.02-0085	Болты с шестигранной головкой, диаметр 16 (18) мм	т	0,0022	0,0022	146890,37	323,16				323,16		
	4. 01.7.15.11-0048	Шайбы оцинкованные, диаметр 16 мм	кг	0,002	0,002	148,14	0,3				0,3		

1	2	3	4	5	6	7	8	9	10	11	12	13	14	
2	Ком пред № ООО-002958 от 09.11.2023 ООО ТМБ	Узел управления спринклерный водозаполненный УУ-С100/1,6В-ВФ.04- 01 "Прямоточный-100" (с камерой задержки) МАТ=60950/1,2*1,02	ШТ			1 51807,5 60950/1,2*1,02	51808				51808			
3	23.8.03.11-0155	Фланцы стальные плоские приварные с соединительным выступом, марка стали ВСтЗсп2, ВСтЗсп3, номинальное давление 1,6 МПа, номинальный диаметр 100 мм	ШТ			2 959,12	1918				1918			
4	ГЭСНм12-08- 005-02 Приказ Минстроя России от 26.12.2019 №872/пр	Оросители, насадки установок водяного и пенного пожаротушения: спринклерные с декоративной розеткой (ОП п.1.12.12 При выполнении работ по монтажу трубопроводов на эстакадах, кронштейнах и специальных конструкциях на высоте св. 5 м: при двухъярусном расположении трубопроводов ОЗП=1,15; ТЗ=1,15)	100 ШТ			3,78 (423-45) / 100	14741,5	55723	53704	350	67	1669	226,044	0,2268
		Затраты труда рабочих (ср 4)	чел.-ч	59,8	226,044	237,58	53703,53	53703,53						
		Затраты труда машинистов	чел.-ч	0,06	0,2268									
	1. 91.05.05-015	Краны на автомобильном ходу, грузоподъемность 16 т	маш.час	0,03	0,1134	1891,95	214,55		214,55		35,88			
	2. 91.06.03-055	Лебедки электрические тяговым усилием 19,62 кН (2 т)	маш.час	0,02	0,0756	42,62	3,22		3,22					
	3. 91.14.02-001	Автомобили бортовые, грузоподъемность до 5 т	маш.час	0,03	0,1134	1169,86	132,66		132,66		30,7			
	4. 01.7.07.29- 0101	Очес льняной	кг	1	3,78	60,67	229,33					229,33		
	5. 14.4.02.04- 0142	Краска масляная земляная МА-0115, мумия, сурик железный	кг	2	7,56	53,09	401,36					401,36		
	6. 14.5.05.01- 0011	Олифа комбинированная для отделочных работ внутри помещений	т	0,001	0,00378	274663,33	1038,23					1038,23		
5	Ком пред № ООО-002958 от 09.11.2023 ООО ТМБ	Ороситель спринклерный стеллажный СВС0-РН0,80-R1/2/P68.В3-"ССН-15" с резьбовым герметиком МАТ=450/1,2*1,02	ШТ			378 423-45	382,5 450/1,2*1,02	144585				144585		
6	Ком пред № ООО-002958 от 09.11.2023 ООО ТМБ	Ороситель спринклерный стеллажный СВС0-РН0,80-R1/2/P68.В3-"ССН-15" с резьбовым герметиком (складской запас) МАТ=450/1,2*1,02	ШТ			45 382,5 450/1,2*1,02	17213					17213		

1	2	3	4	5	6	7	8	9	10	11	12	13	14	
7	<b>ГЭСНм12-12-001-10</b> <i>Приказ Минстроя России от 26.12.2019 №872/пр</i>	<b>Арматура фланцевая с ручным приводом или без привода водопроводная на номинальное давление до 4 МПа, номинальный диаметр: 100 мм</b>	ШТ			2	2132,21	4264	1948	2290	387	26	8,2	1,24
		Затраты труда рабочих (ср 4)	чел.-ч	4,1		8,2	237,58	1948,16	1948,16					
		Затраты труда машинистов	чел.-ч	0,62		1,24								
	1. 91.05.05-015	Краны на автомобильном ходу, грузоподъемность 16 т	маш.час	0,588		1,176	1891,95	2224,93		2224,93	372,05			
	2. 91.14.02-001	Автомобили бортовые, грузоподъемность до 5 т	маш.час	0,028		0,056	1169,86	65,51		65,51	15,16			
	3. 01.7.19.04-0031	Прокладки резиновые (пластина техническая прессованная)	кг	0,17		0,34	75,89	25,8			25,8			
8	<b>Ком пред № ООО-002958 от 09.11.2023 ООО ТМБ</b>	<b>Задвижка Ду100 с обрезиненным клином ХЗ45Х,с контролем положения, фланцевая,PN16,цвет красный</b> <i>МАТ=31465/1.2*1.02</i>	ШТ			2	26745,25 <i>31465/1.2*1.02</i>	53491				53491		
9	<b>Ком пред № ООО-002958 от 09.11.2023 ООО ТМБ</b>	<b>Фланцы стальные плоские приварные с соединительным выступом, марка стали ВСтЗсп2, ВСтЗсп3, номинальное давление 1,6 МПа, номинальный диаметр 100 мм</b> <i>МАТ=9200/1,2*1,02</i>	КОМП			2	7820 <i>9200/1,2*1,02</i>	15640				15640		
10	<b>ГЭСНм12-12-009-08</b> <i>Приказ Минстроя России от 26.12.2019 №872/пр</i>	<b>Арматура муфтовая с ручным приводом или без привода водопроводная на номинальное давление до 10 МПа, номинальный диаметр: 65 мм</b>	ШТ			5	1843,97	9220	8790	298	14	132	37	0,05
		Затраты труда рабочих (ср 4)	чел.-ч	7,4		37	237,58	8790,46	8790,46					
		Затраты труда машинистов	чел.-ч	0,01		0,05								
	1. 91.14.02-001	Автомобили бортовые, грузоподъемность до 5 т	маш.час	0,01		0,05	1169,86	58,49		58,49	13,53			
	2. 91.17.04-233	Установки для сварки ручной дуговой (постоянного тока)	маш.час	1,01		5,05	47,44	239,57		239,57				
	3. 01.3.02.08-0001	Кислород газообразный технический	м3	0,026		0,13	86,89	11,3			11,3			
	4. 01.3.02.09-0022	Пропан-бутан смесь техническая	кг	0,006		0,03	60,15	1,8			1,8			
	5. 01.7.11.07-0041	Электроды сварочные Э55, диаметр 4 мм	т	0,00031		0,00155	76280,79	118,24			118,24			
11	<b>Ком пред № ООО-002958 от 09.11.2023 ООО ТМБ</b>	<b>Кран SLT BLOCKFIRE PP-R шаровой 63 ЗЕЛЕНЫЙ</b> <i>МАТ=5018,12/1.2*1.02</i>	ШТ			5	4265,4 <i>5018,12/1.2*1.02</i>	21327				21327		



1	2	3	4	5	6	7	8	9	10	11	12	13	14
12	Ком пред № ООО-002958 от 09.11.2023 ООО ТМБ	Головка муфтовая соедин.напорная ГМН- 50 А МАТ=172/1.2*1.02	ШТ		5	146,2 172/1.2*1.02	731				731		
13	ГЭСНм12-08- 002-06 Приказ Минстроя России от 26.12.2019 №872/пр	Трубопровод спринклерных установок водяного и пенного пожаротушения и побудительный из стальных труб, монтируемый из готовых узлов, номинальный диаметр: 250 мм	100 м		0,025 (2+1*0,5) / 100	93456,24	2336	1633	668	138	35	6,875	0,5275
		Затраты труда рабочих (ср 4)	чел.-ч	275		6,875	237,58	1633,36	1633,36				
		Затраты труда машинистов	чел.-ч	21,1		0,5275							
	1. 91.05.05-015	Краны на автомобильном ходу, грузоподъемность 16 т	маш.час	4,75		0,1188	1891,95	224,76		224,76	37,58		
	2. 91.06.03-055	Лебедки электрические тяговым усилием 19,62 кН (2 т)	маш.час	3,51		0,0878	42,62	3,74		3,74			
	3. 91.14.02-001	Автомобили бортовые, грузоподъемность до 5 т	маш.час	4,75		0,1188	1169,86	138,98		138,98	32,16		
	4. 91.17.04-233	Установки для сварки ручной дуговой (постоянного тока)	маш.час	38		0,95	47,44	45,07		45,07			
	5. 91.18.01-015	Компрессоры самоходные с двигателем внутреннего сгорания, давление 800 кПа (8 ат), производительность 6,3 м3/мин	маш.час	11,6		0,29	777,41	225,45		225,45	68,3		
	6. 91.19.08-007	Насосы мощностью 7,2 м3/ч	маш.час	11		0,275	111	30,53		30,53			
	7. 01.7.03.01- 0002	Вода водопроводная	м3	20		0,5	22,8	11,4			11,4		
	8. 01.7.11.07- 0044	Электроды сварочные Э42, диаметр 5 мм	т	0,0154		0,000385	60445,15	23,27			23,27		
14	23.5.02.02-0091	Трубы стальные электросварные прямошовные со снятой фаской из стали марок Ст2кп-Ст4кп и Ст2пс-Ст4пс, наружный диаметр 273 мм, толщина стенки 4 мм	м		2	1811,14	3622				3622		
15	23.8.04.06-0100	Отвод крутоизогнутый, радиус кривизны 1,5 мм, номинальное давление до 16 МПа, номинальный диаметр 250 мм, наружный диаметр 273 мм, толщина стенки 6 мм	ШТ		1	3022,74	3023				3023		
16	ГЭСНм12-08- 002-03 Приказ Минстроя России от 26.12.2019 №872/пр	Трубопровод спринклерных установок водяного и пенного пожаротушения и побудительный из стальных труб, монтируемый из готовых узлов, номинальный диаметр: 100 мм	100 м		0,01 1 / 100	53040,41	530	378	146	32	6	1,59	0,1272
		Затраты труда рабочих (ср 4)	чел.-ч	159		1,59	237,58	377,75	377,75				
		Затраты труда машинистов	чел.-ч	12,72		0,1272							

1	2	3	4	5	6	7	8	9	10	11	12	13	14
	1. 91.05.05-015	Краны на автомобильном ходу, грузоподъемность 16 т	маш.час	1,66	0,0166	1891,95	31,41		31,41	5,25			
	2. 91.06.03-055	Лебедки электрические тяговым усилием 19,62 кН (2 т)	маш.час	1,22	0,0122	42,62	0,52		0,52				
	3. 91.14.02-001	Автомобили бортовые, грузоподъемность до 5 т	маш.час	1,66	0,0166	1169,86	19,42		19,42	4,49			
	4. 91.17.04-233	Установки для сварки ручной дуговой (постоянного тока)	маш.час	25	0,25	47,44	11,86		11,86				
	5. 91.18.01-015	Компрессоры самоходные с двигателем внутреннего сгорания, давление 800 кПа (8 ат), производительность 6,3 м3/мин	маш.час	9,4	0,094	777,41	73,08		73,08	22,14			
	6. 91.19.08-007	Насосы мощностью 7,2 м3/ч	маш.час	8,5	0,085	111	9,44		9,44				
	7. 01.7.03.01-0002	Вода водопроводная	м3	10	0,1	22,8	2,28				2,28		
	8. 01.7.11.07-0044	Электроды сварочные Э42, диаметр 5 мм	т	0,0077	0,000077	60445,15	4,65				4,65		
17	23.5.02.02-0055	<b>Трубы стальные электросварные прямошовные со снятой фаской из стали марок Ст2кп-Ст4кп и Ст2пс-Ст4пс, наружный диаметр 108 мм, толщина стенки 4 мм</b>	м		1	553,26	553				553		
18	<b>ГЭСНм12-08-002-03</b> <i>Приказ Минстроя России от 26.12.2019 №872/пр</i>	<b>Трубопровод спринклерных установок водяного и пенного пожаротушения и побудительный из стальных труб, монтируемый из готовых узлов, номинальный диаметр: до 100 мм</b>	100 м		0,36 36 / 100	53040,41	19095	13599	5246	1148	250	57,24	4,5792
		Затраты труда рабочих (ср 4)	чел.-ч	159		57,24	237,58	13599,08	13599,08				
		Затраты труда машинистов	чел.-ч	12,72		4,5792							
	1. 91.05.05-015	Краны на автомобильном ходу, грузоподъемность 16 т	маш.час	1,66	0,5976	1891,95	1130,63		1130,63	189,06			
	2. 91.06.03-055	Лебедки электрические тяговым усилием 19,62 кН (2 т)	маш.час	1,22	0,4392	42,62	18,72		18,72				
	3. 91.14.02-001	Автомобили бортовые, грузоподъемность до 5 т	маш.час	1,66	0,5976	1169,86	699,11		699,11	161,76			
	4. 91.17.04-233	Установки для сварки ручной дуговой (постоянного тока)	маш.час	25	9	47,44	426,96		426,96				
	5. 91.18.01-015	Компрессоры самоходные с двигателем внутреннего сгорания, давление 800 кПа (8 ат), производительность 6,3 м3/мин	маш.час	9,4	3,384	777,41	2630,76		2630,76	797			
	6. 91.19.08-007	Насосы мощностью 7,2 м3/ч	маш.час	8,5	3,06	111	339,66		339,66				
	7. 01.7.03.01-0002	Вода водопроводная	м3	10	3,6	22,8	82,08				82,08		
	8. 01.7.11.07-0044	Электроды сварочные Э42, диаметр 5 мм	т	0,0077	0,002772	60445,15	167,55				167,55		

1	2	3	4	5	6	7	8	9	10	11	12	13	14
19	23.5.02.02-0049	Трубы стальные электросварные прямошовные со снятой фаской из стали марок БСт2кп-БСт4кп и БСт2пс-БСт4пс, наружный диаметр 89 мм, толщина стенки 3,5 мм	м		36	469,96	16919				16919		
20	ГЭСНм12-08-002-02 Приказ Минстроя России от 26.12.2019 №872/пр	Трубопровод спринклерных установок водяного и пенного пожаротушения и побудительный из стальных труб, монтируемый из готовых узлов, номинальный диаметр: 50 мм	100 м		0,036 (3+3*0,2) / 100	43352,14	1561	1197	334	79	30	5,04	0,3218
		Затраты труда рабочих (ср 4)	чел.-ч	140	5,04	237,58	1197,4	1197,4					
		Затраты труда машинистов	чел.-ч	8,94	0,3218								
	1. 91.05.05-015	Краны на автомобильном ходу, грузоподъемность 16 т	маш.час	0,72	0,0259	1891,95	49		49	8,19			
	2. 91.06.03-055	Лебедки электрические тяговым усилием 19,62 кН (2 т)	маш.час	0,53	0,0191	42,62	0,81		0,81				
	3. 91.14.02-001	Автомобили бортовые, грузоподъемность до 5 т	маш.час	0,72	0,0259	1169,86	30,3		30,3	7,01			
	4. 91.17.04-233	Установки для сварки ручной дуговой (постоянного тока)	маш.час	9,3	0,3348	47,44	15,88		15,88				
	5. 91.18.01-015	Компрессоры самоходные с двигателем внутреннего сгорания, давление 800 кПа (8 ат), производительность 6,3 м3/мин	маш.час	7,5	0,27	777,41	209,9		209,9	63,59			
	6. 91.19.08-007	Насосы мощностью 7,2 м3/ч	маш.час	7	0,252	111	27,97		27,97				
	7. 01.3.02.03-0001	Ацетилен газообразный технический	м3	0,54	0,01944	542,48	10,55				10,55		
	8. 01.3.02.08-0001	Кислород газообразный технический	м3	0,81	0,02916	86,89	2,53				2,53		
	9. 01.7.03.01-0002	Вода водопроводная	м3	3	0,108	22,8	2,46				2,46		
	10. 01.7.07.10-0001	Патроны для строительного-монтажного пистолета	1000 шт	0,072	0,002592	1133,86	2,94				2,94		
	11. 01.7.11.04-0052	Проволока сварочная СВ-08Г2С, диаметр 2 мм	кг	0,81	0,02916	170,72	4,98				4,98		
	12. 01.7.11.07-0044	Электроды сварочные Э42, диаметр 5 мм	т	0,00168	0,0000605	60445,15	3,66				3,66		
	13. 01.7.15.07-0062	Дюбели с калиброванной головкой (россыпью), размер 3x58,5 мм	т	0,00068	0,0000245	39181,82	0,96				0,96		
	14. 18.5.08.18-0061	Колпачки изоляции места соединения однопроволочных жил	1000 шт	0,072	0,002592	489,63	1,27				1,27		
21	23.5.02.02-0033	Трубы стальные электросварные прямошовные со снятой фаской из стали марок БСт2кп-БСт4кп и БСт2пс-БСт4пс, наружный диаметр 57 мм, толщина стенки 3 мм	м		3	253,29	760				760		



1	2	3	4	5	6	7	8	9	10	11	12	13	14
22	23.8.04.06-0063	Отвод крутоизогнутый, радиус кривизны 1,5 мм, номинальное давление до 16 МПа, номинальный диаметр 50 мм, наружный диаметр 57 мм, толщина стенки 3 мм	ШТ			3	58,24	175			175		
23	ГЭСНм12-01-166-02 Приказ Минстроя России от 26.12.2019 №872/пр	Трубопровод из полипропиленовых труб с применением готовых деталей, диаметр труб наружный: 110-140 мм (ОП п.1.12.6 При производстве работ на высоте св. 5 м к затратам труда рабочих применять коэффициент $K = 1 + 0,04 \times M$ , где $M$ – число метров св. 5 ОЗП=1,184; ТЗ=1,184)	10 м		5,5 (52+4*0,2+4*0,2+1*0,1+13*0,1) / 10	5917,39	32546	30942	1038	129	566	130,24	0,44
		Затраты труда рабочих (ср 4)	чел.-ч	23,68		130,24	237,58	30942,42	30942,42				
		Затраты труда машинистов	чел.-ч	0,08		0,44							
	1. 91.05.05-015	Краны на автомобильном ходу, грузоподъемность 16 т	маш.час	0,04		0,22	1891,95	416,23	416,23	69,6			
	2. 91.06.03-055	Лебедки электрические тяговым усилием 19,62 кН (2 т)	маш.час	0,97		5,335	42,62	227,38	227,38				
	3. 91.14.02-001	Автомобили бортовые, грузоподъемность до 5 т	маш.час	0,04		0,22	1169,86	257,37	257,37	59,55			
	4. 91.17.04-233	Установки для сварки ручной дуговой (постоянного тока)	маш.час	0,05		0,275	47,44	13,05	13,05				
	5. 91.19.08-007	Насосы мощностью 7,2 м3/ч	маш.час	0,19		1,045	111	116	116				
	6. 91.21.19-031	Станки сверлильные	маш.час	0,09		0,495	16,26	8,05	8,05				
	7. 01.1.02.08-0031	Прокладки паронитовые	кг	0,5		2,75	182,28	501,27			501,27		
	8. 01.7.03.01-0002	Вода водопроводная	м3	0,51		2,805	22,8	63,95			63,95		
24	Ком пред № 000-002958 от 09.11.2023 ООО ТМБ	Труба SLT BLOCKFIRE PP-R/PP-R-GF/PP-R D110x15,1 SDR 7,4 армированная стекловолокном ЗЕЛЕНЫЙ МАТ=2834,34/1.2*1.02	м			52	2409,19 2834,34/1.2*1.02	125278			125278		
25	Ком пред № 000-002958 от 09.11.2023 ООО ТМБ	Отвод SLT BLOCKFIRE PP-R 90гр.110 ЗЕЛЕНЫЙ МАТ=1253,42/1.2*1.02	ШТ			4	1065,41 1253,42/1.2*1.02	4262			4262		
26	Ком пред № 000-002958 от 09.11.2023 ООО ТМБ	Тройник SLT BLOCKFIRE PP-R переходной 110x90x110 ЗЕЛЕНЫЙ МАТ=2662,83/1.2*1.02	ШТ			4	2263,41 2662,83/1.2*1.02	9054			9054		
27	Ком пред № 000-002958 от 09.11.2023 ООО ТМБ	Муфта SLT BLOCKFIRE PP-R переходная ВxВ 110x90 труба-труба ЗЕЛЕНЫЙ МАТ=818,59/1.2*1.02	ШТ			1	695,8 818,59/1.2*1.02	696			696		

1	2	3	4	5	6	7	8	9	10	11	12	13	14
28	Ком пред № ООО-002958 от 09.11.2023 ООО ТМБ	Муфта SLT BLOCKFIRE PP-R110 ЗЕЛЕНый МАТ=901,43/1.2*1.02	ШТ		13	766,22 901,43/1.2*1.0 2	9961				9961		
29	Ком пред № ООО-002958 от 09.11.2023 ООО ТМБ	Фланец + Бурт под фланец SLT BLOCKFIRE PP-R110 Зеленый МАТ=1379,16/1.2*1.02	ШТ		1	1172,29 1379,16/1.2*1. 02	1172				1172		
30	ГЭСНм12-01- 166-01 Приказ Минстроя России от 26.12.2019 №872/пр	Трубопровод из полипропиленовых труб с применением готовых деталей, диаметр труб наружный: 32-90 мм (ОП п.1.12.6 При производстве работ на высоте св. 5 м к затратам труда рабочих применять коэффициент $K = 1 + 0,04x2$ , где $M$ – число метров св. 5 =2 ОЗП=1,184; ТЗ=1,184)	10 м		84,9925 (720+12*76+23*0,2+24*0,2 +5*0,1+175*0,15*0,5+378*0 ,05) / 10	2959,86	251566	239080	9681	998	2805	1006,3112	3,3997
		Затраты труда рабочих (ср 4)	чел.-ч	11,84	1006,3112	237,58	239079,41	239079,41					
		Затраты труда машинистов	чел.-ч	0,04	3,3997								
1.	91.05.05-015	Краны на автомобильном ходу, грузоподъемность 16 т	маш.час	0,02	1,6999	1891,95	3216,13		3216,13	537,8			
2.	91.06.03-055	Лебедки электрические тяговым усилием 19,62 кН (2 т)	маш.час	0,77	65,4442	42,62	2789,23		2789,23				
3.	91.14.02-001	Автомобили бортовые, грузоподъемность до 5 т	маш.час	0,02	1,6999	1169,86	1988,65		1988,65	460,13			
4.	91.17.04-233	Установки для сварки ручной дуговой (постоянного тока)	маш.час	0,04	3,3997	47,44	161,28		161,28				
5.	91.19.08-007	Насосы мощностью 7,2 м3/ч	маш.час	0,15	12,7489	111	1415,13		1415,13				
6.	91.21.19-031	Станки сверлильные	маш.час	0,08	6,7994	16,26	110,56		110,56				
7.	01.1.02.08- 0031	Прокладки паронитовые	кг	0,14	11,89895	182,28	2168,94				2168,94		
8.	01.7.03.01- 0002	Вода водопроводная	м3	0,328	27,87754	22,8	635,61				635,61		
31	Ком пред № ООО-002958 от 09.11.2023 ООО ТМБ	Труба SLT BLOCKFIRE PP-R/PP-R-GF/PP- R D90x12,3 SDR 7,4 армированная стекловолокном ЗЕЛЕНый МАТ=1959,13/1.2*1.02	М		720	1665,26 1959,13/1.2*1. 02	1198987				1198987		
32	Ком пред № ООО-002958 от 09.11.2023 ООО ТМБ	Труба SLT BLOCKFIRE PP-R/PP-R-GF/PP- R D63x8,6 SDR 7,4 армированная стекловолокном ЗЕЛЕНый МАТ=944,27/1.2*1.02	М		12	802,63 944,27/1.2*1.0 2	9632				9632		

1	2	3	4	5	6	7	8	9	10	11	12	13	14
33	Ком пред № ООО-002958 от 09.11.2023 ООО ТМБ	Труба SLT BLOCKFIRE PP-R/PP-R-GF/PP-R D32x4,4 SDR 7,4 армированная стекловолокном ЗЕЛЕНый MAT=271,34/1.2*1.02	м		76	230,64 271,34/1.2*1.0 2	17529				17529		
34	Ком пред № ООО-002958 от 09.11.2023 ООО ТМБ	Отвод SLT BLOCKFIRE PP-R 90гр.90 ЗЕЛЕНый MAT=763,07/1.2*1.02	шт		23	648,61 763,07/1.2*1.0 2	14918				14918		
35	Ком пред № ООО-002958 от 09.11.2023 ООО ТМБ	Тройник SLT BLOCKFIRE PP-R 90 ЗЕЛЕНый MAT=1013,20/1.2*1.02	шт		24	861,22 1013,20/1.2*1.0 02	20669				20669		
36	Ком пред № ООО-002958 от 09.11.2023 ООО ТМБ	Вварное седло SLT BLOCKFIRE PP-R 90x32 ЗЕЛЕНый MAT=109,65/1.2*1.02	шт		378	93,2 109,65/1.2*1.0 2	35230				35230		
37	Ком пред № ООО-002958 от 09.11.2023 ООО ТМБ	Муфта SLT BLOCKFIRE PP-R переходная ВхВ 90x63 труба-труба ЗЕЛЕНый MAT=415,79/1.2*1.02	шт		5	353,42 415,79/1.2*1.0 2	1767				1767		
38	Ком пред № ООО-002958 от 09.11.2023 ООО ТМБ	Муфта SLT BLOCKFIRE PP-R90 ЗЕЛЕНый MAT=470,50/1.2*1.02	шт		175	399,93 470,50/1.2*1.0 2	69988				69988		
39	Ком пред № ООО-002958 от 09.11.2023 ООО ТМБ	Муфта SLT BLOCKFIRE PP-R комб. НР 63x2" ЗЕЛЕНый MAT=3135,83/1.2*1.02	шт		5	2665,46 3135,83/1.2*1.0 02	13327				13327		
40	Ком пред № ООО-002958 от 09.11.2023 ООО ТМБ	Муфта SLT BLOCKFIRE PP-R комб. ВР 32x1/2" ЗЕЛЕНый MAT=280,08/1.2*1.02	шт		378	238,07 280,08/1.2*1.0 2	89990				89990		
41	Ком пред № ООО-002958 от 09.11.2023 ООО ТМБ	Фланец + Бурт под фланец SLT BLOCKFIRE PP-R90Зеленый MAT=1082,69/1.2*1.02	шт		12	920,29 1082,69/1.2*1.0 02	11043				11043		
42	ГЭСН16-02-007-04 Приказ Минстроя России от 26.12.2019 №871/пр	Установка фланцевых соединений на стальных трубопроводах диаметром:до 100 мм	соединение		6	424,45	2547	2143	284	16	120	8,76	0,06
		Затраты труда рабочих (ср 4,2)	чел.-ч	1,46	8,76	244,67	2143,31	2143,31					
		Затраты труда машинистов	чел.-ч	0,01	0,06								

1	2	3	4	5	6	7	8	9	10	11	12	13	14
	1. 91.14.02-001	Автомобили бортовые, грузоподъемность до 5 т	маш.час	0,01	0,06	1169,86	70,19		70,19	16,24			
	2. 91.17.04-233	Установки для сварки ручной дуговой (постоянного тока)	маш.час	0,75	4,5	47,44	213,48		213,48				
	3. 01.7.11.07-0045	Электроды сварочные Э42А, диаметр 5 мм	т	0,00033	0,00198	60445,12	119,68				119,68		
43	Ком пред № 000-002958 от 09.11.2023 ООО ТМБ	<b>Фланец плоский 1-100-16Ст.20</b> МАТ=1065/1.2*1.02	ШТ		12	905,25 1065/1.2*1.02	10863				10863		
44	Ком пред № 000-002958 от 09.11.2023 ООО ТМБ	<b>Прокладка паронитовая</b> МАТ=20/1.2*1.02	ШТ		12	17 20/1.2*1.02	204				204		
45	Ком пред № 000-002958 от 09.11.2023 ООО ТМБ	<b>Болт М16х70</b> МАТ=210/1.2*1.02	КГ		15	178,5 210/1.2*1.02	2678				2678		
46	Ком пред № 000-002958 от 09.11.2023 ООО ТМБ	<b>Гайка М16 шестигранная</b> МАТ=268/1.2*1.02	КГ		5	227,8 268/1.2*1.02	1139				1139		
47	ГЭСН13-03-002-04 Приказ Минстроя России от 26.12.2019 №871/пр	<b>Огрунтовка металлических поверхностей за один раз: грунтовкой ГФ-021</b> (ОП п.1.13.7 При нанесении лакокрасочных материалов ручным способом ОЗП=1,1; ТЗ=1,1; Прил.13.2 п.3.13 Окраска и огрунтовка решетчатых поверхностей ОЗП=1,1; ЭМ=1,1 к расх.; ЗПМ=1,1; МАТ=1,1 к расх.; ТЗ=1,1; ТЗМ=1,1)	100 м2		0,03 3/100	3351,44	101	51	3		47	0,1928	0,0007
		Затраты труда рабочих (ср 4,7)	чел.-ч	6,4251	0,1928	262,58	50,63	50,63					
		Затраты труда машинистов	чел.-ч	0,022	0,0007								
	1. 91.06.03-060	Лебедки электрические тяговым усилием до 5,79 кН (0,59 т)	маш.час	0,011	0,0003	16,2							
	2. 91.06.05-011	Погрузчики, грузоподъемность 5 т	маш.час	0,011	0,0003	2037,37	0,61		0,61	0,07			
	3. 91.14.02-001	Автомобили бортовые, грузоподъемность до 5 т	маш.час	0,011	0,0003	1169,86	0,35		0,35	0,08			
	4. 91.21.01-012	Агрегаты окрасочные высокого давления для окраски поверхностей конструкций, мощность 1 кВт	маш.час	1,232	0,037	42,99	1,59		1,59				
	5. 14.4.01.01-0003	Грунтовка ГФ-021	т	0,0099	0,000297	146965,29	43,65				43,65		
	6. 14.5.09.02-0002	Ксилол нефтяной, марка А	т	0,00165	0,0000495	73306,13	3,63				3,63		



1	2	3	4	5	6	7	8	9	10	11	12	13	14
48	<b>ГЭСН13-03-004-06</b> Приказ Минстроя России от 26.12.2019 №871/пр	<b>Окраска металлических огрунтованных поверхностей: эмалью ХВ-124</b> (ОП п.1.13.7 При нанесении лакокрасочных материалов ручным способом ОЗП=1,1; ТЗ=1,1; Прил.13.2 п.3.13 Окраска и огрунтовка решетчатых поверхностей ОЗП=1,1; ЭМ=1,1 к расх.; ЗПМ=1,1; МАТ=1,1 к расх.; ТЗ=1,1; ТЗМ=1,1; кол-во слоев ПЗ=2 (ОЗП=2; ЭМ=2 к расх.; ЗПМ=2; МАТ=2 к расх.; ТЗ=2; ТЗМ=2))	100 м2		0,03 3 / 100	12194,52	366	40	5	1	321	0,1793	0,002
		Затраты труда рабочих (ср 3,5)	чел.-ч	5,9774		0,1793	223,93	40,15	40,15				
		Затраты труда машинистов	чел.-ч	0,066		0,002							
	1. 91.06.03-060	Лебедки электрические тяговым усилием до 5,79 кН (0,59 т)	маш.час	0,022		0,0007	16,2	0,01	0,01				
	2. 91.06.05-011	Погрузчики, грузоподъемность 5 т	маш.час	0,022		0,0007	2037,37	1,43	1,43	0,16			
	3. 91.14.02-001	Автомобили бортовые, грузоподъемность до 5 т	маш.час	0,044		0,0013	1169,86	1,52	1,52	0,35			
	4. 91.21.01-012	Агрегаты окрасочные высокого давления для окраски поверхностей конструкций, мощность 1 кВт	маш.час	1,43		0,0429	42,99	1,84	1,84				
	5. 14.4.04.09-0016	Эмаль ХВ-124, голубая	т	0,0418		0,001254	224881,77	282			282		
	6. 14.5.09.07-0030	Растворитель Р-4	кг	17,6		0,528	73,74	38,93			38,93		
49	<b>ГЭСН09-03-040-01</b> Приказ Минстроя России от 26.12.2019 №871/пр	<b>Монтаж защитных ограждений оборудования</b>	т		10,165 10,7*950/1000	22902,87	232808	192060	7356	909	33392	879,2725	3,1512
		Затраты труда рабочих (ср 3,3)	чел.-ч	86,5		879,2725	218,43	192059,49	192059,49				
		Затраты труда машинистов	чел.-ч	0,31		3,1512							
	1. 91.05.05-015	Краны на автомобильном ходу, грузоподъемность 16 т	маш.час	0,12		1,2198	1891,95	2307,8	2307,8	385,91			
	2. 91.06.03-062	Лебедки электрические тяговым усилием до 31,39 кН (3,2 т)	маш.час	4,42		44,9293	62,08	2789,21	2789,21				
	3. 91.14.02-001	Автомобили бортовые, грузоподъемность до 5 т	маш.час	0,19		1,9314	1169,86	2259,47	2259,47	522,79			
	4. 01.7.15.03-0042	Болты с гайками и шайбами строительные	кг	16		162,64	191,62	31165,08			31165,08		
	5. 01.7.15.06-0111	Гвозди строительные	т	0,00001		0,0001017	50380	5,12			5,12		
	6. 01.7.20.08-0071	Канат пеньковый пропитанный	т	0,0001		0,0010165	109512,06	111,32			111,32		
	7. 08.2.02.11-0007	Канат двойной свивки ТК, конструкции 6х19(1+6+12)+1 о.с., оцинкованный, из проволок марки В, маркировочная группа 1770 н/мм2, диаметр 5,5 мм	10 м	0,0187		0,1900855	326,07	61,98			61,98		

1	2	3	4	5	6	7	8	9	10	11	12	13	14
	8. 08.3.03.06-0002	Проволока горячекатаная в мотках, диаметр 6,3-6,5 мм	т	0,00003	0,0003049	19179,21	5,85				5,85		
	9. 08.3.11.01-0091	Швеллеры № 40, марка стали Ст0	т	0,00194	0,0197201	49624,96	978,61				978,61		
	10. 11.1.03.01-0077	Бруски обрезные, хвойных пород, длина 4-6,5 м, ширина 75-150 мм, толщина 40-75 мм, сорт I	м3	0,00103	0,01047	14431,07	151,09				151,09		
	11. 14.4.01.01-0003	Грунтовка ГФ-021	т	0,00031	0,0031512	146965,29	463,11				463,11		
	12. 14.5.09.07-0030	Растворитель Р-4	кг	0,6	6,099	73,74	449,74				449,74		
50	Ком пред № ООО-002958 от 09.11.2023 ООО ТМБ	Экран тепловой межстелажный 1250x1600 ("Отражение") МАТ=9220/1.2*1.02	ШТ		372	7837 9220/1.2*1.02	2915364				2915364		
51	Ком пред № ООО-002958 от 09.11.2023 ООО ТМБ	Экран тепловой межстелажный верхний 300x300 ("Отражение") МАТ=1482/1.2*1.02	ШТ		378	1259,7 1482/1.2*1.02	476167				476167		
52	Ком пред № ООО-002958 от 09.11.2023 ООО ТМБ	Экран тепловой межстелажный 900x1700 ("Отражение") МАТ=9820/1.2*1.02	ШТ		112	8347 9820/1.2*1.02	934864				934864		
53	ГЭСН09-03-039-01 Приказ Минстроя России от 26.12.2019 №871/пр	Монтаж опорных конструкций: для крепления трубопроводов внутри зданий и сооружений массой до 0,1 т	т		1,004	22410,93	22501	16547	3598	78	2356	73,8944	0,2711
		Затраты труда рабочих (ср 3,5)	чел.-ч	73,6	73,8944	223,93	16547,17	16547,17					
		Затраты труда машинистов	чел.-ч	0,27	0,2711								
	1. 91.05.05-015	Краны на автомобильном ходу, грузоподъемность 16 т	маш.час	0,11	0,1104	1891,95	208,87		208,87	34,93			
	2. 91.06.03-062	Лебедки электрические тяговым усилием до 31,39 кН (3,2 т)	маш.час	3,7	3,7148	62,08	230,61		230,61				
	3. 91.14.02-001	Автомобили бортовые, грузоподъемность до 5 т	маш.час	0,16	0,1606	1169,86	187,88		187,88	43,47			
	4. 91.17.04-042	Аппараты для газовой сварки и резки	маш.час	2,32	2,3293	8,32	19,38		19,38				
	5. 91.17.04-171	Преобразователи сварочные номинальным сварочным током 315-500 А	маш.час	16,3	16,3652	180,34	2951,3		2951,3				
	6. 01.3.02.08-0001	Кислород газообразный технический	м3	1,95	1,9578	86,89	170,11				170,11		
	7. 01.3.02.09-0022	Пропан-бутан смесь техническая	кг	0,59	0,59236	60,15	35,63				35,63		
	8. 01.7.11.07-0036	Электроды сварочные Э46, диаметр 4 мм	кг	14	14,056	68,84	967,62				967,62		
	9. 01.7.15.03-0042	Болты с гайками и шайбами строительные	кг	5	5,02	191,62	961,93				961,93		

1	2	3	4	5	6	7	8	9	10	11	12	13	14
	10. 01.7.15.06-0111	Гвозди строительные	т	0,00001	0,00001	50380	0,51				0,51		
	11. 01.7.20.08-0071	Канат пеньковый пропитанный	т	0,0001	0,0001004	109512,06	11				11		
	12. 08.2.02.11-0007	Канат двойной свивки ТК, конструкции 6х19(1+6+12)+1 о.с., оцинкованный, из проволок марки В, маркировочная группа 1770 н/мм2, диаметр 5,5 мм	10 м	0,0187	0,0187748	326,07	6,12				6,12		
	13. 08.3.03.06-0002	Проволока горячекатаная в мотках, диаметр 6,3-6,5 мм	т	0,00003	0,0000301	19179,21	0,58				0,58		
	14. 08.3.11.01-0091	Швеллеры № 40, марка стали Ст0	т	0,00194	0,0019478	49624,96	96,66				96,66		
	15. 11.1.03.01-0077	Бруски обрезные, хвойных пород, длина 4-6,5 м, ширина 75-150 мм, толщина 40-75 мм, сорт I	м3	0,00103	0,0010341	14431,07	14,92				14,92		
	16. 14.4.01.01-0003	Грунтовка ГФ-021	т	0,00031	0,0003112	146965,29	45,74				45,74		
	17. 14.5.09.07-0030	Растворитель Р-4	кг	0,6	0,6024	73,74	44,42				44,42		
54	Ком пред № 000-002958 от 09.11.2023 ООО ТМБ	Узел крепления трубы DN110 (ТМБ-110 SLT BF) MAT=626/1.2*1.02	шт		26	532,1 626/1.2*1.02	13835				13835		
55	Ком пред № 000-002958 от 09.11.2023 ООО ТМБ	Узел крепления трубы DN 90 (ТМБ-90-V-в SLT BF) (верх. ярус в-в) MAT=26938/1.2*1.02	шт		45	22897,3 26938/1.2*1.02	1030379				1030379		
56	Ком пред № 000-002958 от 09.11.2023 ООО ТМБ	Узел крепления трубы DN 90 (ТМБ-90-M-в SLT BF) (межстеллаж.в-в) MAT=10266/1.2*1.02	шт		90	8726,1 10266/1.2*1.02	785349				785349		
57	Ком пред № 000-002958 от 09.11.2023 ООО ТМБ	Узел крепления трубы DN90(ТМБ-90-V-б SLT BF) (верх.ярус б-б) MAT=23295/1.2*1.02	шт		6	19800,75 23295/1.2*1.02	118805				118805		
58	Ком пред № 000-002958 от 09.11.2023 ООО ТМБ	Узел крепления трубы DN 90 (ТМБ-90-M-б SLT BF) (межстеллаж. б-б) MAT=10200/1.2*1.02	шт		6	8670 10200/1.2*1.02	52020				52020		
59	Ком пред № 000-002958 от 09.11.2023 ООО ТМБ	Узел крепления трубы DN 90 (ТМБ-90-V-а SLT BF) (верх.ярус а-а) MAT=23295/1.2*1.02	шт		14	19800,75 23295/1.2*1.02	277211				277211		
60	Ком пред № 000-002958 от 09.11.2023 ООО ТМБ	Узел крепления трубы DN 90 (ТМБ-90-M-а SLT BF) (межстеллаж.а-а) MAT=10200/1.2*1.02	шт		28	8670 10200/1.2*1.02	242760				242760		

1	2	3	4	5	6	7	8	9	10	11	12	13	14
61	Ком пред № ООО-002958 от 09.11.2023 ООО ТМБ	Узел крепления трубы DN 90 (ТМБ-90 SLT BF) МАТ=522/1.2*1.02	ШТ		14	443,7 522/1.2*1.02	6212				6212		
62	Ком пред № ООО-002958 от 09.11.2023 ООО ТМБ	Узел крепления трубы DN 63 (ТМБ-63 SLT BF) МАТ=414/1.2*1.02	ШТ		10	351,9 414/1.2*1.02	3519				3519		
Итого прямые затраты по разделу в текущих ценах							9473824	563445	31660	4080	8878719	2447,0192	14,7072
Итого прямые затраты по разделу с учетом коэффициентов к итогам							9728602	803346	46537	5847	8878719	3498,3414	21,0308
Накладные расходы							728274						
Сметная прибыль							323678						
<b>Итого по разделу 1 Трубопровод водяного пожаротушения- В21 (Секция №2,5)</b>							<b>10780554</b>					<b>3498,3414</b>	<b>21,0308</b>
<b>ИТОГИ ПО СМЕТЕ:</b>													
Итого прямые затраты по смете в текущих ценах							9473824	563445	31660	4080	8878719	2447,0192	14,7072
Итого прямые затраты по смете с учетом коэффициентов к итогам							9728602	803346	46537	5847	8878719	3498,3414	21,0308
В том числе, справочно:													
Приказ от 04.09.2019 № 507/пр прил.3 табл.2 п.1.2 Производство работ осуществляется в помещениях эксплуатируемого объекта капитального строительства без остановок рабочего процесса предприятия, при этом: в зоне производства работ имеется один из перечисленных ниже факторов: - движение транспорта по внутрицеховым путям; - действующее технологическое или лабораторное оборудование, мебель и иные загромождающие помещения предметы ОЗП=1,35; ЭМ=1,35; ЗПМ=1,35; ТЗ=1,35; ТЗМ=1,35 (Поз. 42, 47-49, 53, 1-3, 7, 9-10, 13-22, 30, 4-6, 8, 11-12, 23-29, 31-41, 43-46, 50-52, 54-62)							208287	197206	11081	1428		856,4567	5,1475
Приказ от 04.08.2020 № 421/пр п.58б При применении сметных норм, включенных в сборники ГЭСН (ФЕР, ТЕР), аналогичных технологическим процессам в новом строительстве, в том числе по возведению новых конструктивных элементов ОЗП=1,15; ЭМ=1,25; ЗПМ=1,25; ТЗ=1,15; ТЗМ=1,25 (Поз. 42, 47-49, 53)							46491	42695	3796	339		194,8655	1,1761
Накладные расходы							728274						
В том числе, справочно:													
90% = 106%*0.85 ФОТ (от 809193) (Поз. 42, 47-49, 53, 1-3, 7, 9-10, 13-22, 30, 4-6, 8, 11-12, 23-29, 31-41, 43-46, 50-52, 54-62)							728274						
Сметная прибыль							323678						
В том числе, справочно:													
40% = 50%*0.8 ФОТ (от 809193) (Поз. 42, 47-49, 53, 1-3, 7, 9-10, 13-22, 30, 4-6, 8, 11-12, 23-29, 31-41, 43-46, 50-52, 54-62)							323678						
<b>Итого по смете:</b>													
Итого Строительные работы							810276					1493,9691	5,8808
Итого Монтажные работы							9970278					2004,3723	15,15
Итого							10780554					3498,3414	21,0308
В том числе:													
Материалы							8878719						
Машины и механизмы							46537						
ФОТ							809193						



17.11.2023

1	2	3	4	5	6	7	8	9	10	11	12	13	14
	Накладные расходы						728274						
	Сметная прибыль						323678						
	<b>ВСЕГО по смете</b>						<b>10780554</b>					<b>3498,3414</b>	<b>21,0308</b>



Составил: \_\_\_\_\_ Мордовина Т.Р.  
(должность, подпись, расшифровка)

Ведомость рабочих чертежей основного комплекта марки АПТ

Лист	Наименование	Примечание
1	Общие данные	
2	Схема электрическая принципиальная	
3	Схема соединений	
4	План корпусов 501, 504	

Ведомость ссылочных и прилагаемых документов

Обозначение	Наименование	Примечание
	<u>Ссылочные документы</u>	
	<u>Прилагаемые документы</u>	
501-120/2020-АПТ.СД	Спецификация оборудования	

Общие указания

- 1 Рабочие чертежи выполнены на основании задания на проектирование.
- 2 Рабочими чертежами предусматривается вывод дублирующего сигнала о пожаре в 501 корпусе на участке СКД ООО "Автозапчасть КАМАЗ" на персональную ЭВМ пожарного поста корпуса 504.
- 3 Для передачи сигнала о пожаре в боксе 6-1-Н в узле управления N2 корпуса 501 устанавливается адресный релейный блок С2000-СП1, контакт которого используется для передачи дублирующего сигнала на существующий блок БАПТ-8, который расположен в шкафу ШАУ-1 в узле управления N1 корпуса 504. От шкафа ШАУ-1 сигнал подается на пожарост.
- 4 Для передачи сигнала о пожаре используется кабель КПКВнз(А)-FRLS 1x2x0,75.
- 5 Приборы и аппаратура, примененные в проекте, имеют сертификаты соответствия и пожарной безопасности.

Взам. инв. N	
Подпись и дата	
Инв. N подл.	

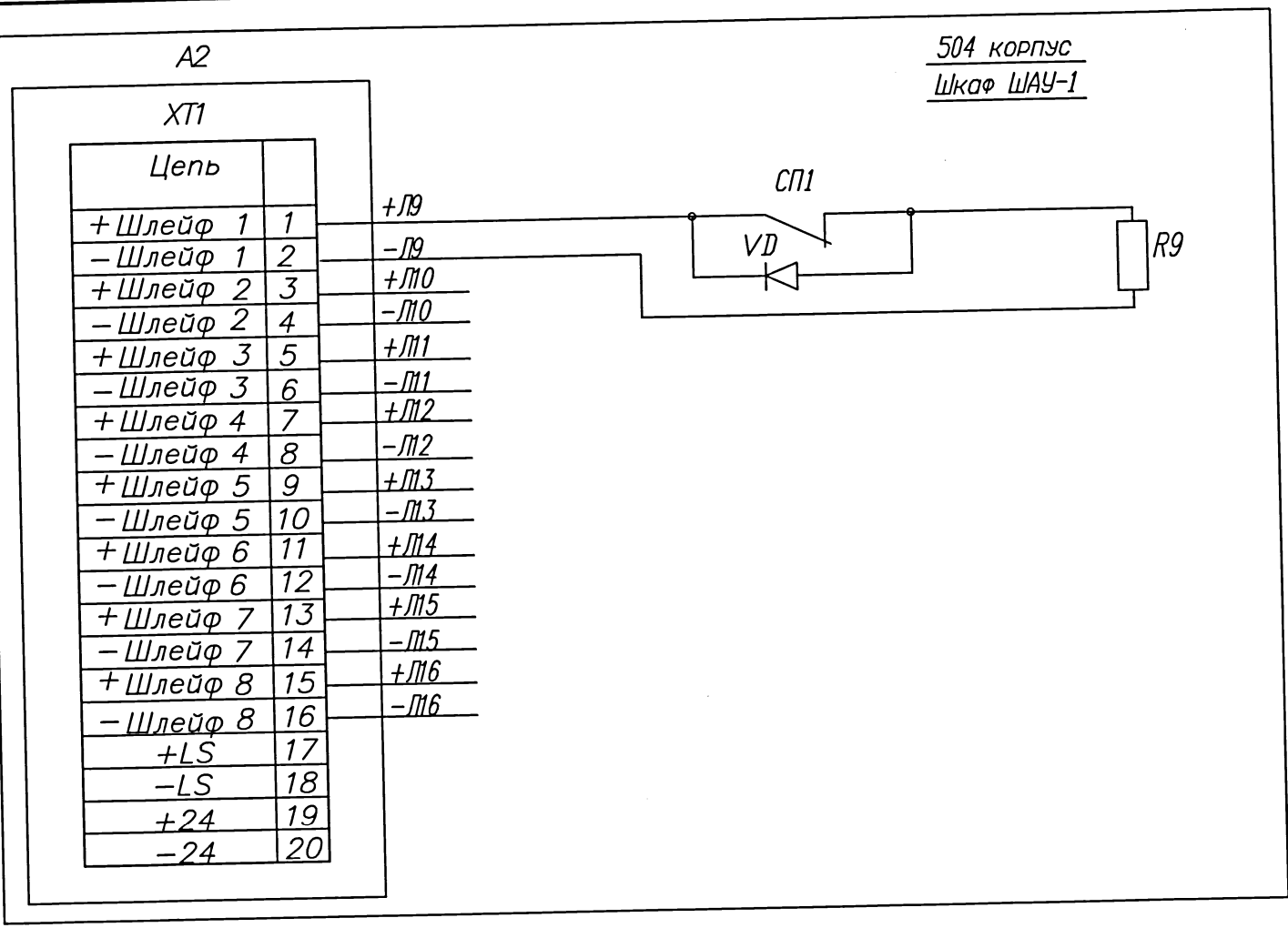
501-120/2020-АПТ					
ПАО "КАМАЗ". Автоматно-токарный корпус					
Изм.	Кол. уч.	Лист	№ док.	Подпись	Дата
Разраб.		Мишкина			04.22
ГИП		Нюхляев			04.22
Участок СКД ООО "Автозапчасть КАМАЗ". Пожаротушение стеллажей между осями 10-19 и Э-АЕ					
Общие данные					
Стадия	Лист	Листов			
Р	1	4			
ПАО "КАМАЗ" Проектно-строительный департамент					

СОГЛАСОВАНО

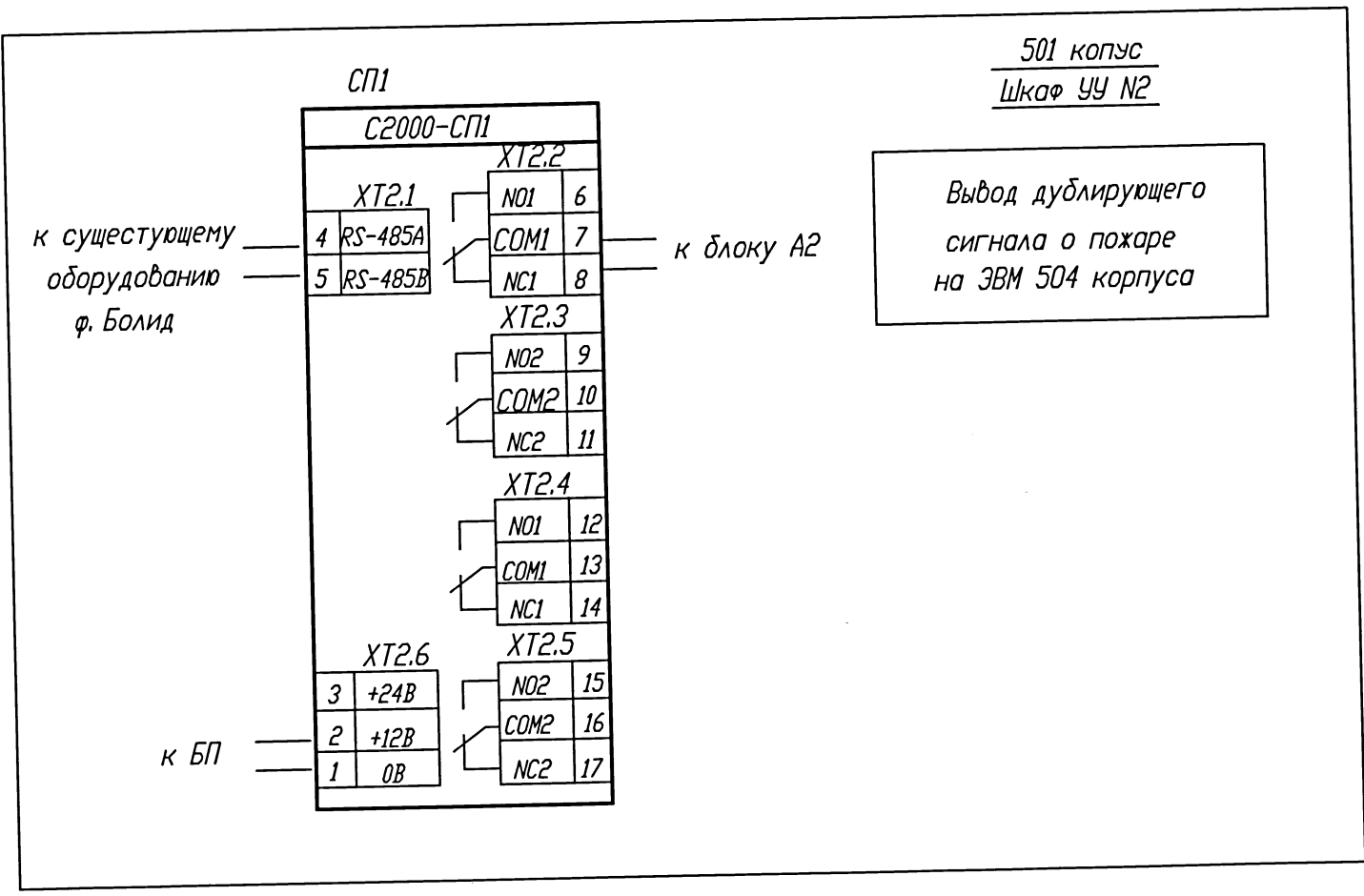
Взам.инв.№

Подпись и дата

Инв. № подл.



Позиция Обознач.	Наименование	Кол.	Примечание
	Аппаратура в шкафу ШАУ-1		
A2	Блок адресный входной пожарной БАВП-8 ТУ 4372-015-00230131-96 (с прошивкой контроллера BAVKv24)	1	см. проект 504-048/2012-АПТ
R9	Резистор С2-23-0,25-2,7 кОм±1%	1	
VD	Диод КД521А	1	
СП1	Адресный релейный блок С2000-СП1	1	



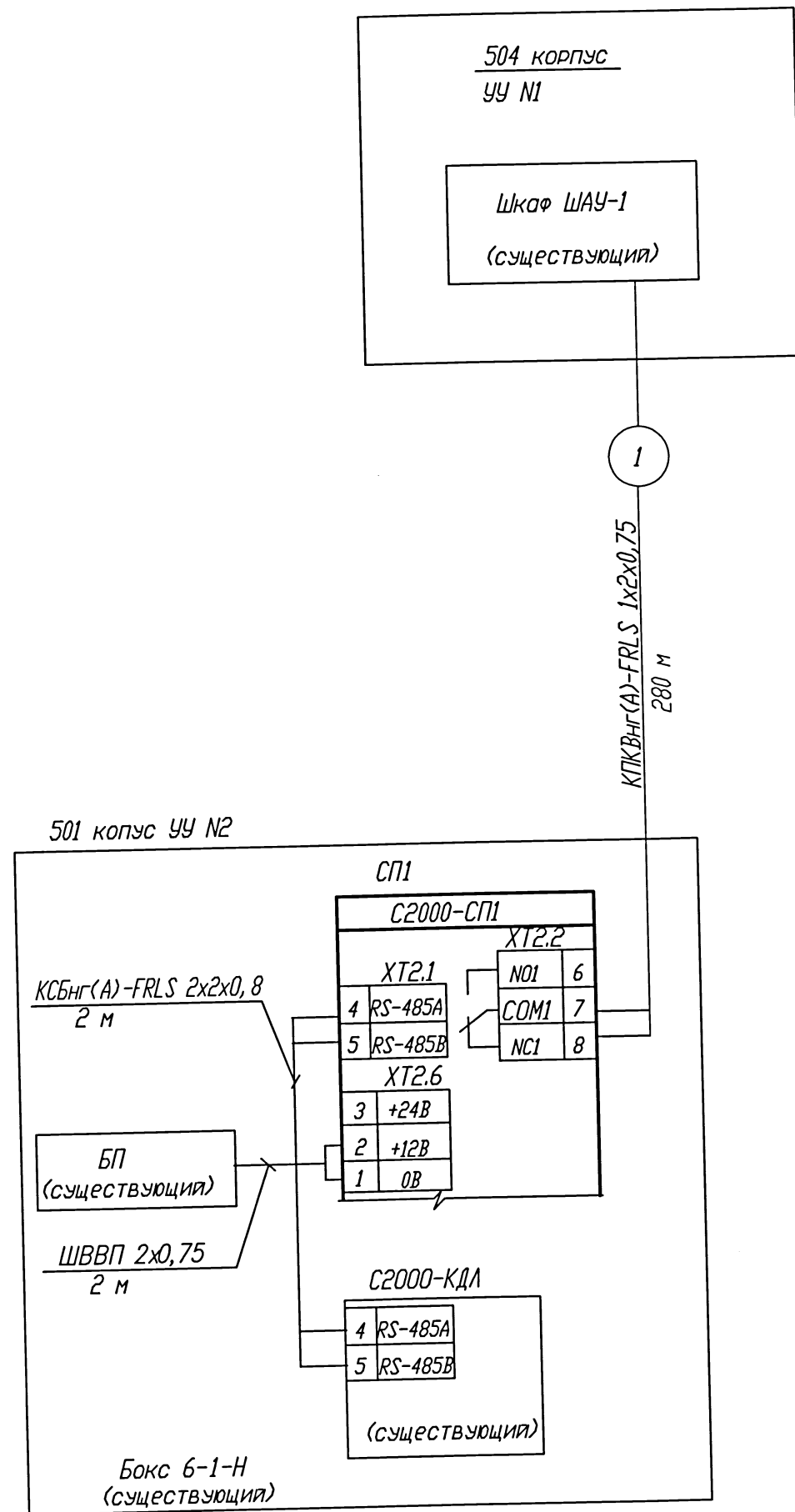
501-120/2020-АПТ					
ПАО "КАМАЗ". Автоматно-токарный корпус					
Изм.	К.уч.	Лист	Ндок.	Подпись	Дата
Разработал	Мишкина	Мишкина			04.22
ГИП	Нюхляев	Нюхляев			04.22
Участок СКД ООО "Автозапчасть КАМАЗ". Пожаротушение стеллажей между осями осями 10-19 и Э-АЕ					Стадия
					Лист
					Листов
Схема электрическая принципиальная					Р
ПАО "КАМАЗ" Проектно-строительный департамент					2
Формат А3					

СОГЛАСОВАНО

Взам. инв. N

Подпись и дата

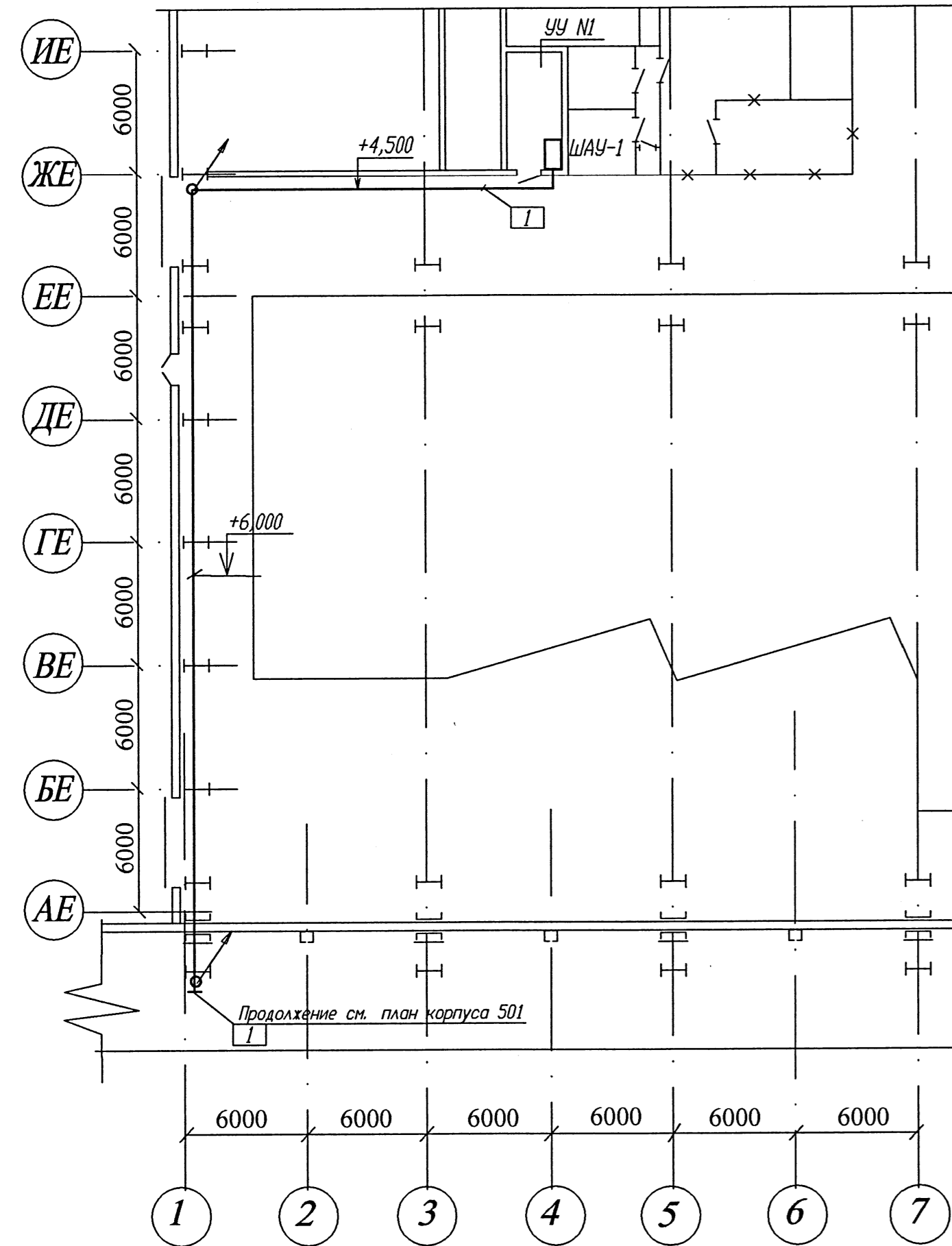
Инв. N подл.



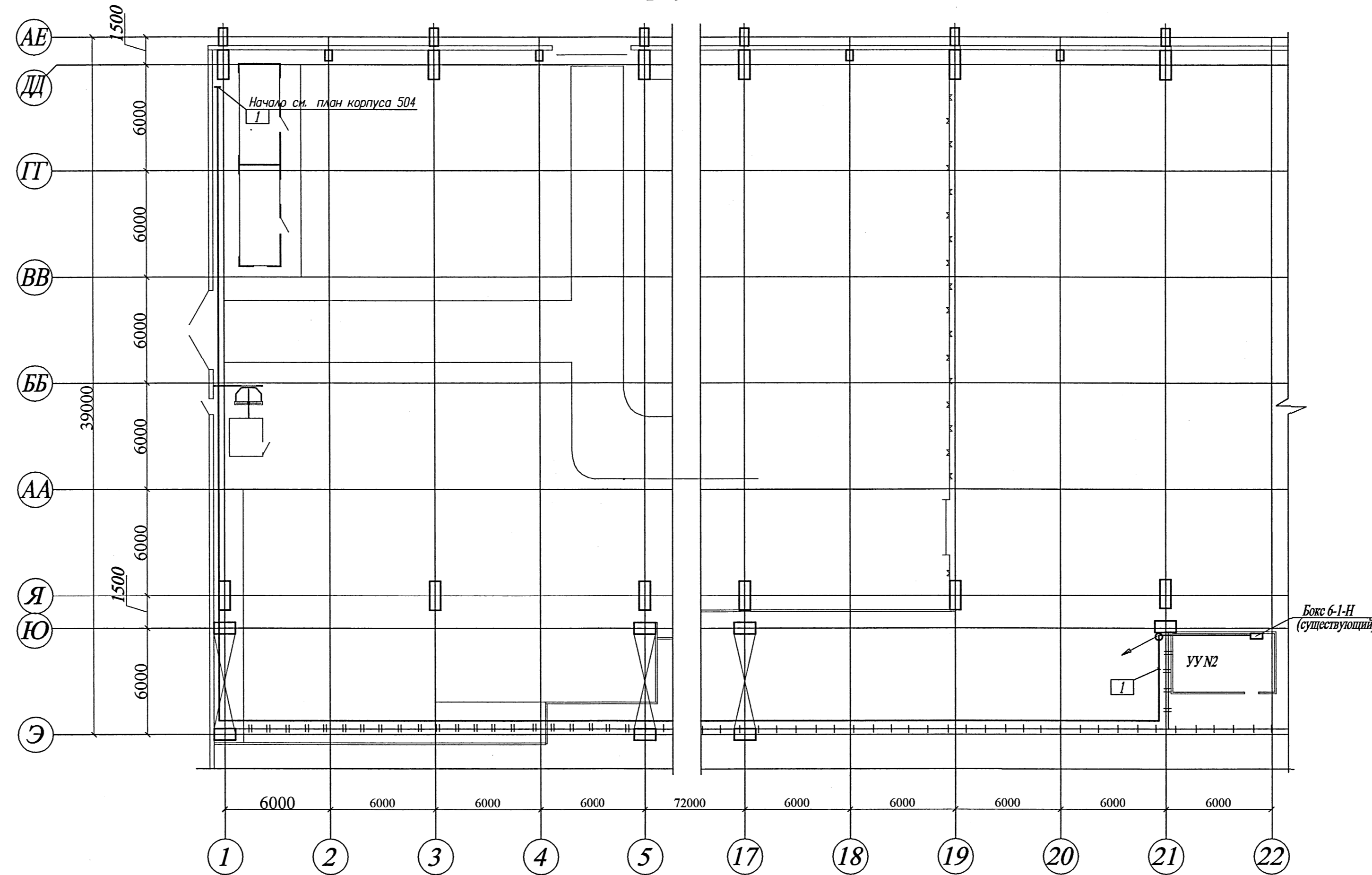
N п/п	Наименование	Кол.	Примечание
1	Провод осветительный ШВВП 2x0,75	2	м
2	Кабель огнестойкий КПКВнг(А)-FRLS 1x2x0,75	280	м
3	Кабель "витая пара" КСБнг(А)-FRLS 2x2x0,8	2	м

501-120/2020-АПТ					
ПАО "КАМАЗ". Автоматно-токарный корпус					
Изм.	К.уч.	Лист	Ндок.	Подпись	Дата
Разработал	Мишкина	3		<i>Мишкина</i>	04.22
ГИП	Нюхляев	3		<i>Нюхляев</i>	04.22
Схема соединений					Участок СКД ООО "Автозапчасть КАМАЗ". Пожаротушение стеллажей между осями осями 10-19 и Э-АЕ
					Стадия
					Лист
					Листов
					Р
					3
					ПАО "КАМАЗ" Проектно-строительный департамент
Формат А3					

Корпус 504



Корпус 501



Позиция Обознач.	Наименование	Кол.	Примечание
1	Лоток металлический код 35023 фирма ДКС	30	м
2	Крышка код 35523 фирма ДКС	30	м
3	Консоль МЛ код 33833 фирма ДКС	30	
4	Труба стальная 25x2,0 ГОСТ 10704-91	20	м
5	Металлоизделия	5	кг
6	Кабельный канал с перегородкой 40x25	40	м

- 1 Шкаф ШАУ-1 в корпусе 504 и бокс 6-1-Н в корпусе 501 - существующее.
- 2 В корпусе 504 кабель п. 1 прокладывать в существующем кабельном канале.
- 3 В корпусе 501 кабель п. 1 в осях 1/3-ДД прокладывать в кабельном канале, в осях 5-21/3 кабель п. 1 прокладывать в лотках предусмотренных проектом 501-065/2014-АПС, в осях 1-5/3, 21/3-В кабель п. 1 прокладывать в лотках предусмотренных данным проектом (лотки прокладывать в межферменном пространстве, отметку уточнять при монтаже).
- 4 Опуски подъемы и переходы кабеля через стены выполнить в трубе.

<b>501-120/2020-АПТ</b>										
ПАО "КАМАЗ". Автоматно-токарный корпус										
Изм.	К.уч.	Лист	Индок.	Подпись	Дата	Участок СКД ООО "Автозапчасть КАМАЗ".		Стадия	Лист	Листов
Разработал	Мишкина			<i>Мишкина</i>	04.22	Пожаротушение стеллажей между осями 10-19 и Э-АЕ		Р	4	
ГИП	Нюхляев			<i>Нюхляев</i>	04.22					
План корпусов 501, 504								ПАО "КАМАЗ" Проектно-строительный департамент		

СОГЛАСОВАНО  
 Бюро ГП  
 Имя, N подл.  
 Подпись и дата

Позиция	Наименование и техническая характеристика	Тип, марка, обозначение документа, опросного листа	Код оборудования, изделия, материала	Завод - изготовитель	Единица измерения	Количество	Масса единицы, кг	Примечание
1	2	3	4	5	6	7	8	9
1	<u>Электроаппаратура</u>							
1.1	Адресный релейный блок	"С2000-СП1"			шт	1		
1.2	Резистор	С2-23-0,25-2,7кОм±1%			шт	1		
1.3	Диод	КД521А			шт	1		
2	<u>Кабели и провода</u>							
2.1	Провод осветительный 2x0,75	ШВВП			м	2		
2.2	Кабель огнестойкий 1x2x0,75	КПКВнг(А)-FRLS			м	280		
2.3	Кабель "витая пара" 2x2x0,8	КСБнг(А)-FRLS			м	2		

Взам. инв. №  
Инд. №подл.  
Подпись и дата

Изм.	К. уч.	Лист	№док	Подпись	Дата
Разраб.		Мишкина		<i>Мишкина</i>	04.22
ГИП		Нюхляев		<i>Нюхляев</i>	04.22

501-120/2020-АПТ.СО

Спецификация оборудования, изделий и материалов

Стадия	Лист	Листов
Р	1	2
ПАО "КАМАЗ" Проектно-строительный департамент		
Формат А4		





**ПАО «КАМАЗ»  
ПРОЕКТНО-СТРОИТЕЛЬНЫЙ ДЕПАРТАМЕНТ**

**ПАО "КАМАЗ". ООНаП. Автоматно-токарный корпус.  
Участок СКД ООО "Автозапчасть КАМАЗ".  
Пожаротушение стеллажей между осями осями 10-19 и Э-АЕ.**

**РАБОЧАЯ ДОКУМЕНТАЦИЯ**

**Локальная смета**

**(АПТ)**

**501-120/2020 – Лсм**

**Арх. № 23204**

**2022г**

(наименование стройки)

**ЛОКАЛЬНЫЙ РЕСУРСНЫЙ СМЕТНЫЙ РАСЧЕТ № 1**  
(локальная смета)

на вывод дублирующего сигнала

(наименование работ и затрат, наименование объекта)

Основание: 501-120/2020-АПТ 1-4, С 1-2

Сметная стоимость \_\_\_\_\_ 181,638 тыс. руб.  
 монтажных работ \_\_\_\_\_ 181,635 тыс. руб.  
 оборудования \_\_\_\_\_ 0,003 тыс. руб.  
 Средства на оплату труда \_\_\_\_\_ 24,542 тыс. руб.  
 Сметная трудоемкость \_\_\_\_\_ 120,7286 чел.час  
 Составлен(а) в текущих (прогнозных) ценах по состоянию на 1 кв. 2022 г.

№ пп	Обоснование	Наименование	Ед. изм.	Кол.		Сметная стоимость в текущих (прогнозных) ценах, руб.						Т/з осн. раб.	Т/з мех.
				на ед.	всего	на ед.	общая	В том числе					
								Осн.З/п	Эк.Маш.	З/пМех	Мат		
1	2	3	4	5	6	7	8	9	10	11	12	13	14
<b>Раздел 1. Монтажные работы, материалы и оборудование</b>													
1	ГЭСНм10-08-001-01 <i>Приказ Минстроя России от 26.12.2019 №872/пр</i>	Приборы ПС приемно-контрольные, пусковые, концентратор: блок базовый на 10 лучей	шт		1	1572,67	1573	1476				97	7,2
		Затраты труда рабочих (ср 4,3)	чел.-ч	7,2	7,2	205,06	1476,43	1476,43					
	1. 01.3.05.17-0002	Канифоль сосновая	кг	0,0056	0,0056	54,2	0,3				0,3		
	2. 01.7.15.07-0012	Дюбели пластмассовые с шурупами, размер 12х70 мм	100 шт	0,04	0,04	375,3	15,01				15,01		
	3. 10.3.02.03-0012	Припой оловянно-свинцовые бессурьмянистые, марка ПОС40	т	0,00006	0,00006	1348800	80,93				80,93		
2	Прайс-лист Тинко	Блок сигнально-пусковой (релейный блок), тип С2000-СП1 <i>МАТ=3003/1,2*1,02</i>	шт		1	2552,55 <i>3003/1,2*1,02</i>	2553					2553	
3	ГЭСНм11-03-001-01 <i>Приказ Минстроя России от 26.12.2019 №872/пр</i>	Монтаж резисторов,диодов.	шт		2 <i>1+1</i>	109,61	219	210				9	1,04
		Затраты труда рабочих (ср 4,2)	чел.-ч	0,52	1,04	202,13	210,22	210,22					

1	2	3	4	5	6	7	8	9	10	11	12	13	14
	1. 01.7.15.03-0031	Болты с гайками и шайбами оцинкованные, диаметр 6 мм	кг	0,035	0,07	128,5	9				9		
4	<b>ФССЦ-62.1.02.09-0001</b> <i>Приказ Минстроя России от 26.12.2019 №876/пр</i>	<b>Резисторы</b>	ШТ			1	3	3					
5	<b>Прайс-лист ЧИП иДип</b>	<b>Диод КД 521А</b> <i>МАТ=23/1,2*1,02</i>	ШТ			1	19,55 <i>23/1,2*1,02</i>	20			20		
6	<b>ГЭСНм08-02-148-01</b> <i>Приказ Минстроя России от 26.12.2019 №872/пр</i>	<b>Кабель до 35 кВ в проложенных трубах, блоках и коробах, масса 1 м кабеля: до 1 кг</b> <i>(ОП п.1.8.3 При производстве работ на высоте св. 2 до 8 м ОЗП=1,05; ТЗ=1,05)</i>	100 м		0,4 <i>40 / 100</i>	3188,91	1276	798	257	39	221	4,1664	0,16
		Затраты труда рабочих (ср 3,8)	чел.-ч	10,416	4,1664	191,58	798,2	798,2					
		Затраты труда машинистов	чел.-ч	0,4	0,16								
	1. 91.05.05-015	Краны на автомобильном ходу, грузоподъемность 16 т	маш.час	0,2	0,08	1592,44	127,4		127,4	21,09			
	2. 91.06.01-003	Домкраты гидравлические, грузоподъемность 63-100 т	маш.час	2,4	0,96	22,33	21,44		21,44				
	3. 91.06.03-061	Лебедки электрические тяговым усилием до 12,26 кН (1,25 т)	маш.час	2,4	0,96	20,78	19,95		19,95				
	4. 91.14.02-001	Автомобили бортовые, грузоподъемность до 5 т	маш.час	0,2	0,08	1105,43	88,43		88,43	18,04			
3	5. 01.7.06.07-0001	Лента К226	100 м	0,0096	0,00384	244,05	0,94				0,94		
	6. 10.3.02.03-0011	Припои оловянно-свинцовые бессурьмянистые, марка ПОС30	т	0,0005	0,0002	1090390	218,08				218,08		
	7. 14.4.03.03-0002	Лак битумный БТ-123	т	0,00006	0,000024	47415,23	1,14				1,14		
7	<b>ГЭСНм08-02-412-02</b> <i>Приказ Минстроя России от 26.12.2019 №872/пр</i>	<b>Затягивание провода в проложенные трубы и металлические рукава первого одножильного или многожильного в общей оплетке, суммарное сечение: до 6 мм<sup>2</sup></b> <i>(ОП п.1.8.3 При производстве работ на высоте св. 2 до 8 м ОЗП=1,05; ТЗ=1,05)</i>	100 м		0,2 <i>20 / 100</i>	1163,05	233	217	11	2	5	1,1319	0,008
		Затраты труда рабочих (ср 3,8)	чел.-ч	5,6595	1,1319	191,58	216,85	216,85					
		Затраты труда машинистов	чел.-ч	0,04	0,008								
	1. 91.05.05-015	Краны на автомобильном ходу, грузоподъемность 16 т	маш.час	0,02	0,004	1592,44	6,37		6,37	1,05			
	2. 91.14.02-001	Автомобили бортовые, грузоподъемность до 5 т	маш.час	0,02	0,004	1105,43	4,42		4,42	0,9			
	3. 01.7.06.05-0041	Лента изоляционная прорезиненная односторонняя, ширина 20 мм, толщина 0,25-0,35 мм	кг	0,16	0,032	58,86	1,88				1,88		
	4. 01.7.07.20-0002	Тальк молотый, сорт I	т	0,0006	0,00012	23479,25	2,82				2,82		
	5. 14.4.02.09-0001	Краска	кг	0,02	0,004	66,35	0,27				0,27		
	6. 20.2.01.05-0003	Гильзы кабельные медные ГМ 6	100 шт	0,05	0,01								
	7. 20.2.02.01-0012	Втулки, диаметр 22 мм	1000 шт	0,0122	0,00244								


1	2	3	4	5	6	7	8	9	10	11	12	13	14
8	<b>ГЭСНм08-02-147-10</b> <i>Приказ Минстроя России от 26.12.2019 №872/пр</i>	<b>Кабель до 35 кВ по установленным конструкциям и лоткам с креплением по всей длине, масса 1 м кабеля: до 1 кг</b> <i>(ОП п.1.8.3 При производстве работ на высоте св. 2 до 8 м ОЗП=1,05; ТЗ=1,05)</i>	100 м		2,24 <i>224 / 100</i>	3855,74	8637	6344	1531	219	762	33,1162	0,896
		Затраты труда рабочих (ср 3,8)	чел.-ч	14,784	33,1162	191,58	6344,4	6344,4					
		Затраты труда машинистов	чел.-ч	0,4	0,896								
	1. 91.05.05-015	Краны на автомобильном ходу, грузоподъемность 16 т	маш.час	0,2	0,448	1592,44	713,41		713,41	118,11			
	2. 91.06.01-003	Домкраты гидравлические, грузоподъемность 63-100 т	маш.час	3,34	7,4816	22,33	167,06		167,06				
	3. 91.06.03-061	Лебедки электрические тяговым усилием до 12,26 кН (1,25 т)	маш.час	3,34	7,4816	20,78	155,47		155,47				
	4. 91.14.02-001	Автомобили бортовые, грузоподъемность до 5 т	маш.час	0,2	0,448	1105,43	495,23		495,23	101,05			
3	5. 01.7.06.07-0001	Лента К226	100 м	0,0245	0,05488	244,05	13,39				13,39		
	6. 01.7.15.14-0165	Шурупы с полукруглой головкой 4x40 мм	т	0,00062	0,0013888	43761,16	60,78				60,78		
	7. 10.3.02.03-0011	Припои оловянно-свинцовые бессурьмянистые, марка ПОС30	т	0,00025	0,00056	1090390	610,62				610,62		
	8. 14.4.03.03-0002	Лак битумный БТ-123	т	0,00072	0,0016128	47415,23	76,47				76,47		
9	<b>Прайс-лист ЭТМ</b>	<b>Шнур ШВВП 2x0,75-380</b> <i>МАТ=55200/1,2*1,02</i>	1000 м		0,002 <i>2/1000</i>	46920 <i>55200/1,2*1,02</i>	94				94		
10	<b>Прайс-лист ЭТМ</b>	<b>Кабель пожарной сигнализации КПКВнг(А)-FRLS 1x2x0,75</b> <i>МАТ=44100/1,2*1,02</i>	1000 м		0,28 <i>280/1000</i>	37485 <i>44100/1,2*1,02</i>	10496				10496		
11	<b>ГЭСНм08-02-395-01</b> <i>Приказ Минстроя России от 26.12.2019 №872/пр</i>	<b>Лоток металлический штампованный по установленным конструкциям, ширина лотка: до 200 мм</b>	т		0,07098 <i>(30*1,54+30*0,826)/1000</i>	15172,72	1077	734	272	43	71	3,8329	0,1775
		Затраты труда рабочих (ср 3,8)	чел.-ч	54	3,8329	191,58	734,31	734,31					
		Затраты труда машинистов	чел.-ч	2,5	0,1775								
	1. 91.05.05-015	Краны на автомобильном ходу, грузоподъемность 16 т	маш.час	1,25	0,0887	1592,44	141,25		141,25	23,38			
	2. 91.14.02-001	Автомобили бортовые, грузоподъемность до 5 т	маш.час	1,25	0,0887	1105,43	98,05		98,05	20,01			
	3. 91.17.04-233	Установки для сварки ручной дуговой (постоянного тока)	маш.час	10,48	0,7439	44,43	33,05		33,05				
	4. 01.7.11.07-0034	Электроды сварочные Э42А, диаметр 4 мм	кг	3,36	0,2384928	72,15	17,21				17,21		
	5. 01.7.15.03-0042	Болты с гайками и шайбами строительные	кг	2,54	0,1802892	294,1	53,02				53,02		
12	<b>Прайс-лист ДКС</b>	<b>Лоток 150x50x3000- код 35023</b> <i>МАТ=685,28*3/1,2*1,02</i>	шт		15 <i>30/2</i>	1747,46 <i>685,28*3/1,2*1,02</i>	26212				26212		
13	<b>Прайс-лист ДКС</b>	<b>Крышка на лоток 150x50x3000- код 35523</b> <i>МАТ=430,30*3/1,2*1,02</i>	шт		15 <i>30/2</i>	1097,27 <i>430,30*3/1,2*1,02</i>	16459				16459		

1	2	3	4	5	6	7	8	9	10	11	12	13	14
14	<b>ГЭСНм08-02-364-01</b> <i>Приказ Минстроя России от 26.12.2019 №872/пр</i>	<b>Кронштейн</b> <i>(ОП п.1.8.3 При производстве работ на высоте св. 2 до 8 м ОЗП=1,05; ТЗ=1,05)</i>	шт		30	269,8	8094	5476	1619	293	999	27,09	1,2
		Затраты труда рабочих (ср 4,2)	чел.-ч	0,903	27,09	202,13	5475,7	5475,7					
		Затраты труда машинистов	чел.-ч	0,04	1,2								
	1. 91.05.05-015	Краны на автомобильном ходу, грузоподъемность 16 т	маш.час	0,02	0,6	1592,44	955,46		955,46	158,18			
	2. 91.14.02-001	Автомобили бортовые, грузоподъемность до 5 т	маш.час	0,02	0,6	1105,43	663,26		663,26	135,34			
	3. 01.7.06.05-0041	Лента изоляционная прорезиненная односторонняя, ширина 20 мм, толщина 0,25-0,35 мм	кг	0,01	0,3	58,86	17,66				17,66		
	4. 01.7.15.03-0042	Болты с гайками и шайбами строительные	кг	0,1	3	294,1	882,3				882,3		
	5. 14.4.02.09-0001	Краска	кг	0,05	1,5	66,35	99,53				99,53		
15	<b>Прайс-лист ДКС</b>	<b>Консоль ML код 33833</b> <i>МАТ=2271,02/1,2*1,02</i>	шт		30	1930,37	57911				57911		
						<i>2271,02/1,2*1,02</i>							
16	<b>ГЭСНм08-02-407-01</b> <i>Приказ Минстроя России от 26.12.2019 №872/пр</i>	<b>Труба стальная по установленным конструкциям, по стенам с креплением скобами, диаметр: до 25 мм</b> <i>(ОП п.1.8.3 При производстве работ на высоте св. 2 до 8 м ОЗП=1,05; ТЗ=1,05)</i>	100 м		0,2	6871,75	1374	991	251	37	132	5,1744	0,152
		Затраты труда рабочих (ср 3,8)	чел.-ч	25,872	5,1744	191,58	991,31	991,31					
		Затраты труда машинистов	чел.-ч	0,76	0,152								
	1. 91.05.05-015	Краны на автомобильном ходу, грузоподъемность 16 т	маш.час	0,38	0,076	1592,44	121,03		121,03	20,04			
	2. 91.14.02-001	Автомобили бортовые, грузоподъемность до 5 т	маш.час	0,38	0,076	1105,43	84,01		84,01	17,14			
	3. 91.17.04-233	Установки для сварки ручной дуговой (постоянного тока)	маш.час	5,14	1,028	44,43	45,67		45,67				
	4. 01.7.06.11-0021	Лента ФУМ	кг	0,03	0,006	906,61	5,44				5,44		
	5. 01.7.11.07-0034	Электроды сварочные Э42А, диаметр 4 мм	кг	1,05	0,21	72,15	15,15				15,15		
	6. 01.7.15.07-0014	Дюбели распорные полипропиленовые	100 шт	0,82	0,164	113,65	18,64				18,64		
	7. 14.4.02.09-0001	Краска	кг	1,9	0,38	66,35	25,21				25,21		
	8. 20.1.02.23-0082	Перемычки гибкие, тип ПГС-50	10 шт	0,8	0,16	187,2	29,95				29,95		
	9. 20.2.02.02-0011	Заглушки	10 шт	1,02	0,204	56,53	11,53				11,53		
	10. 22.2.02.11-0051	Гайки установочные заземляющие	100 шт	0,65	0,13	203,06	26,4				26,4		
17	<b>ФССЦ-23.5.02.02-0025</b> <i>Приказ Минстроя России от 26.12.2019 №876/пр</i>	<b>Трубы стальные электросварные прямошовные со снятой фаской из стали марок БСт2кп-БСт4кп и БСт2пс-БСт4пс, наружный диаметр 25 мм, толщина стенки 2 мм</b>	м		20	123,43	2469				2469		



1	2	3	4	5	6	7	8	9	10	11	12	13	14
18	<b>ГЭСНм08-02-390-01</b> <i>Приказ Минстроя России от 26.12.2019 №872/пр</i>	<b>Короба пластмассовые: шириной до 40 мм</b>	100 м		0,4 40 / 100	3326,73	1331	1264	1	1	66	6,516	0,004
		Затраты труда рабочих (ср 3,9)	чел.-ч	16,29	6,516	193,93	1263,65	1263,65					
		Затраты труда машинистов	чел.-ч	0,01	0,004								
1. 91.06.06-048		Подъемники одномачтовые, грузоподъемность до 500 кг, высота подъема 45 м	маш.час	0,01	0,004	205,08	0,82		0,82	0,7			
2. 01.7.15.07-0022		Дюбели распорные полиэтиленовые, размер 6x40 мм	1000 шт	0,2	0,08	609	48,72				48,72		
3. 01.7.15.14-0165		Шурупы с полукруглой головкой 4x40 мм	т	0,001	0,0004	43761,16	17,5				17,5		
19	<b>ФССЦ-20.2.05.04-0028</b> <i>Приказ Минстроя России от 26.12.2019 №876/пр</i>	<b>Кабель-канал (короб) 40x25 мм</b>	м		40	42,07	1683				1683		
20	<b>ГЭСНм08-01-087-03</b> <i>Приказ Минстроя России от 26.12.2019 №872/пр</i>	<b>Металлические конструкции</b>	т		0,003 3/1000	163863,34	492	32	15	2	445	0,1608	0,0096
		Затраты труда рабочих (ср 4)	чел.-ч	53,6	0,1608	196,27	31,56	31,56					
		Затраты труда машинистов	чел.-ч	3,2	0,0096								
1. 91.05.05-015		Краны на автомобильном ходу, грузоподъемность 16 т	маш.час	1,6	0,0048	1592,44	7,64		7,64	1,27			
2. 91.14.02-001		Автомобили бортовые, грузоподъемность до 5 т	маш.час	1,6	0,0048	1105,43	5,31		5,31	1,08			
3. 91.17.04-233		Установки для сварки ручной дуговой (постоянного тока)	маш.час	13,07	0,0392	44,43	1,74		1,74				
4. 01.7.11.07-0034		Электроды сварочные Э42А, диаметр 4 мм	кг	4,2	0,0126	72,15	0,91				0,91		
5. 01.7.15.03-0042		Болты с гайками и шайбами строительные	кг	27	0,081	294,1	23,82				23,82		
6. 01.7.15.07-0031		Дюбели распорные с гайкой	100 шт	0,8	0,0024	426,27	1,02				1,02		
7. 02.3.01.02-1012		Песок природный II класс, средний, круглые сита	м3	0,15	0,00045	963,99	0,43				0,43		
8. 03.2.01.01-0003		Портландцемент общестроительного назначения бездобавочный М500 Д0 (ЦЕМ I 42,5Н)	т	0,18	0,00054	7252,31	3,92				3,92		
9. 07.2.07.04-0007		Конструкции стальные индивидуальные решетчатые сварные, масса до 0,1 т	т	1	0,003	138411,21	415,23				415,23		
Итого прямые затраты по разделу в текущих ценах							142206	17542	3957	636	120704	89,4286	2,6071
Итого прямые затраты по разделу с учетом коэффициентов к итогам							149732	23683	5342	859	120704	120,7286	3,5196
Накладные расходы							22089						
Сметная прибыль							9817						
<b>Итого по разделу 1 Монтажные работы, материалы и оборудование</b>							<b>181638</b>					<b>120,7286</b>	<b>3,5196</b>
<b>ИТОГИ ПО СМЕТЕ:</b>													
Итого прямые затраты по смете в текущих ценах							142206	17542	3957	636	120704	89,4286	2,6071

1	2	3	4	5	6	7	8	9	10	11	12	13	14
Итого прямые затраты по смете с учетом коэффициентов к итогам							149732	23683	5342	859	120704	120,7286	3,5196
В том числе, справочно:													
Приказ от 04.09.2019 № 507/пр прил.3 табл.2 п.1.2 Производство работ осуществляется в помещениях эксплуатируемого объекта капитального строительства без остановки рабочего процесса предприятия, при этом: в зоне производства работ имеется один из перечисленных ниже факторов: - движение транспорта по внутрицеховым путям; - действующее технологическое или лабораторное оборудование, мебель и иные загромождающие помещения предметы ОЗП=1,35; ЭМ=1,35; ЗПМ=1,35; ТЗ=1,35; ТЗМ=1,35 (Поз. 1, 3, 6-8, 11, 14, 16-20)							7526	6140	1385	223		31,3	0,9125
Накладные расходы							22089						
В том числе, справочно:													
90% = 106%*0,85 ФОТ (от 24542) (Поз. 1, 3, 6-8, 11, 14, 16-20)							22089						
Сметная прибыль							9817						
В том числе, справочно:													
40% = 50%*0,8 ФОТ (от 24542) (Поз. 1, 3, 6-8, 11, 14, 16-20)							9817						
<b>Итого по смете:</b>													
Итого Монтажные работы							181635					120,7286	3,5196
Итого Оборудование							3						
Итого							181638					120,7286	3,5196
В том числе:													
Материалы							120704						
Машины и механизмы							5342						
ФОТ							24542						
Оборудование							3						
Накладные расходы							22089						
Сметная прибыль							9817						
<b>ВСЕГО по смете</b>							<b>181638</b>					<b>120,7286</b>	<b>3,5196</b>

Составил:  Мордовина Т.Р.  
(должность, подпись, расшифровка)

**Основные положения по пропускному и внутриобъектовому режимам.****1. Общие положения**

Основной задачей пропускного режима является установление порядка, исключающего возможность бесконтрольного проникновения и несанкционированного въезда/выезда, входа/выхода на (с) территорию(и) ПАО «КАМАЗ», а также создание условий для обеспечения безопасности работников ПАО «КАМАЗ» и посетителей, сохранности материально-производственных запасов, далее «МПЗ», соблюдения режимных требований и нормальной деятельности объектов.

Внутриобъектовый режим представляет собой комплекс административно-организационных мероприятий, инженерно-технических решений и действий работников филиала по ПФО, должностных лиц подразделений (организаций) ПАО «КАМАЗ».

Все лица, находящиеся на территории ПАО «КАМАЗ», обязаны выполнять требования:

- пожарной безопасности;
- охраны труда и промышленной безопасности;
- мер по обеспечению информационной безопасности и сохранению коммерческой тайны ПАО «КАМАЗ».

В случаях, предусмотренных действующим законодательством РФ, нарушители пропускного и внутриобъектового режимов привлекаются к административной, уголовной, гражданско-правовой ответственности.

**2. Перечень предметов, запрещенных к ввозу (вносу), вывозу (выносу) на территорию ПАО «КАМАЗ»**

1. Взрывчатые вещества, боеприпасы, спецсредства, оружие (всех видов).
2. Наркотические, токсические, психотропные либо иные одурманивающие вещества.
3. Аэрозольные устройства самообороны (за исключением женщин, работающих в ночную смену).
4. Взрывоопасные и легковоспламеняющиеся вещества.
5. Алкогольная и спиртосодержащая продукция любой крепости (в том числе тонизирующие и слабоалкогольные напитки).
6. Радиоэлектронные средства связи (за исключением сотовых телефонов).
7. Теле-, видео-, фотоаппаратура и принадлежности к ним без соответствующего разрешения (за исключением сотовых телефонов, имеющих встроенные фото-, видеокамеры).
8. Ноутбуки, планшетные и карманные компьютеры и принадлежности к ним, накопители информации: жесткие диски и SSD-накопители, лазерные диски; флэш-карты, аудио и мультимедийные плееры, электронные книги, иные устройства для персональных компьютеров, оборудованные USB, мини USB-портом (в том числе со сведениями частного характера), без соответствующего разрешения.
9. Личная бытовая техника и личный хозяйственный инвентарь без соответствующего разрешения.
10. Техническая и конструкторская документация без соответствующего разрешения (чертежи и схемы; спецификации и пояснительные записки к чертежам и схемам; программы и методики проведения испытаний).
11. Нормативно-техническая документация (стандарты, ТПУ, инструкции, РП, ТУ) без соответствующего разрешения.

**3. Действия, которые являются нарушением пропускного режима**

3.1. В целях соблюдения пропускного режима в ПАО «КАМАЗ» запрещается:

- 3.1.1. Проход через КПП без пропуска.
- 3.1.2. Передача личных, транспортных, материальных и др. пропусков для пользования другому лицу, равно как наличие и/или использование пропуска другого лица.
- 3.1.3. Подделка пропуска и использование поддельного пропуска.
- 3.1.4. Проход (проникновение) на территорию охраняемых объектов, минуя установленные КПП.
- 3.1.5. Проход (проникновение) и пребывание на территории ПАО «КАМАЗ» в состоянии алкогольного опьянения, с признаками употребления наркотических, психотропных, токсических и



иных средств.

3.1.6. Ввоз (внос) на территорию ПАО «КАМАЗ», вывоз (вынос) с территории ПАО «КАМАЗ» запрещенных предметов, оговоренных Перечнем.

3.1.7. Проход и пребывание лиц в форме одежды, идентичной форме работников филиала по ПФО.

3.1.8. Пребывание и выход с территории охраняемого объекта без руководителя группы для посетителей, включенных в бригадный пропуск.

3.2. На территории ПАО «КАМАЗ» запрещается:

3.2.1. Находиться в состоянии алкогольного (в том числе остаточного алкогольного опьянения или с запахом спиртного), наркотического или иного токсического опьянения, (далее по тексту - в состоянии опьянения).

3.2.2. Употреблять алкогольную и спиртосодержащую продукцию любой крепости (в том числе тонизирующие слабоалкогольные напитки), а также наркотические или иные токсические, психотропные либо иные одурманивающие вещества.

3.2.3. Покидать свое рабочее место, перемещаться и находиться на территории других подразделений и организаций ПАО «КАМАЗ» без служебной надобности и разрешения своего непосредственного руководителя или руководителя подразделения.

3.2.4. Находиться на территории ПАО «КАМАЗ» в нерабочее время, в выходные и праздничные дни без письменного распоряжения своего руководителя.

3.2.5. Проносить предметы, указанные в пункте 2 данной памятки (Перечень предметов, запрещенных к вносу/выносу (ввозу/вывозу) на территорию ПАО «КАМАЗ»).

3.2.6. Производить перемещение МПЗ без соответствующих документов, а также их складирование в необорудованных для этих целей местах.

3.2.7. Осуществлять запись на диктофон любой аппаратурой (в том числе мобильным телефоном) в отношении работников филиала по ПФО без соответствующего разрешения.

3.2.8. Выходить самовольно на крышу и чердачные помещения.

3.2.9. Курить в помещениях и на территории ПАО «КАМАЗ», за исключением специально отведенных для этого мест.

3.2.10. Производить ремонт автомашин на территории ПАО «КАМАЗ» без соответствующего разрешения уполномоченного руководителя ПАО «КАМАЗ».

3.2.11. Проводить фото-, видеосъемки любой аппаратурой (включая мобильные телефоны со встроенными фото- и видеокамерами, видеорегистраторами), любых объектов ПАО «КАМАЗ» без соответствующего разрешения.



**Права и обязанности заказчика и подрядчика (исполнителя)  
в области охраны труда, пожарной безопасности и охраны окружающей среды,  
отражаемые в договорах**

А.1 Обязанности подрядчика (исполнителя):

А.1.1 Назначить приказом (распоряжением) ответственного за безопасную организацию работ, должностное лицо, имеющее право выдавать наряд-допуск, ответственного руководителя работ, ответственного производителя работ. Обеспечить проведение инструктажей персонала по ОТ и Пож.Б: вводного в ВСП ОТ заказчика; первичного инструктажа на рабочем месте лицом, ответственным за безопасную организацию работ со стороны подрядчика (исполнителя).

А.1.2 Обеспечить допуск к выполнению работ персонала соответствующей квалификации, прошедшего медицинский осмотр, обучение по ОТ, стажировку и проверку знаний.

А.1.3 Обеспечить персонал спецодеждой, спецобувью и другими средствами индивидуальной защиты в соответствии с установленными нормами, а также необходимыми для безопасного производства работ инструментами, приспособлениями, оборудованием, знаками безопасности.

А.1.4 Перед началом работ предоставить заказчику:

- перечень факторов, возникающих в результате производства работ (оказания услуги), перечень идентифицированных опасностей с оценкой уровней профессиональных рисков для здоровья работников и учетом вероятности возникновения и тяжести последствий отдельных заболеваний и состояний;

- ППР, ПОС или технологическую документацию на производство работ, с мероприятиями по предотвращению случаев повреждения здоровья работников и условий производства работ, календарный график производства работ, оформить совместно с заказчиком акт-допуск для производства работ на территории подразделения (организации).

А.1.5 Обеспечить выполнение работ повышенной опасности по наряду-допуску.

А.1.6 Обеспечить работников инструментом, приспособлениями, инвентарными средствами подмащивания, в соответствии с требованиями ОТ.

А.1.7 Гарантировать, что механизмы, оборудование, приборы, используемые при производстве работ (оказании услуг), зарегистрированы, проверены и поддерживаются в безопасном рабочем состоянии.

А.1.8 Соблюдать требования законодательных и иных НПА, а также локальных нормативных документов заказчика в области ОТ, Пож.Б, ПБ, ООС, безопасности дорожного движения при производстве работ (оказании услуг), обусловленных договором.

А.1.9 Размещать предупредительные знаки и надписи в местах, где возможно воздействие на человека вредных и (или) опасных производственных факторов, выполнять ограждение опасной зоны.

А.1.10 Устранять нарушения требований ОТ и Пож.Б, ПБ и ООС, выявленные ВСП ОТ и Пож.Б, ПБ и ООС подразделения (организации) ПАО «КАМАЗ», на территории которой ведутся работы.

А.1.11 Расследовать, в порядке, установленном главой 36.1 ТК РФ микроповреждения (микротравмы), несчастные случаи на производстве.

А.1.12 Определить месторасположения аптечек для оказания первой помощи на время выполнения работ (оказания услуг) и ознакомить работников.

А.1.13 Предусмотреть в ПОС, ППР мероприятия по соблюдению требований природоохранного законодательства.

А.1.14 Соблюдать порядок селективного сбора отходов производства и потребления, экологические и санитарно-эпидемиологические требования при сборе, накоплении, использовании, обезвреживании, транспортировании, размещении и ином обращении с отходами производства и потребления. Порядок сбора и накопления отходов осуществляется согласно СанПиН 2.1.3684. При выполнении работ иждивением подрядчика (исполнителя), все образующиеся в результате производственной и хозяйственной деятельности подрядчика (исполнителя) отходы являются собственностью подрядчика (исполнителя).

А.1.15 Самостоятельно обеспечить сдачу образующихся в результате проведения работ отходов производства и потребления на утилизацию или захоронение в специализированные организации, имеющие лицензию по сбору, транспортировке, обработке, утилизации, обезвреживанию и размещению отходов I-IV класса опасности.



- А.1.16 Самостоятельно разрабатывать природоохранную документацию, а также осуществлять внесение платы за негативное воздействие на окружающую среду.
- А.1.17 Предоставлять всю требуемую ПАО «КАМАЗ» информацию, касающуюся возможного негативного воздействия подрядных организаций на окружающую среду.
- А.1.18 Обеспечить допуск представителя заказчика к объекту работ или его части в любое время для осуществления контроля, предусмотренного настоящим договором и действующим законодательством.
- А.1.19 Своевременно устранять нарушения требований ОТ, Пож.Б, ПБ и природоохранного законодательства, выявленные в ходе осуществления контроля со стороны заказчика.
- А.1.20 Расследовать в порядке, установленном главой 36.1 ТК РФ, микроповреждения (микротравмы), несчастные случаи, происшедшие с работниками подрядчика (исполнителя) на территории заказчика.
- А.1.21 Нести административную, материальную и уголовную ответственность за нарушение требований ОТ, ПБ, Пож.Б, природоохранного законодательства.
- А.2 Обязанности заказчика:
- А.2.1 Назначить лицо, ответственное за безопасную организацию работ в соответствии с требованиями норм и правил по ОТ.
- А.2.2 Провести вводный инструктаж по ОТ работникам подрядчика (исполнителя) и другим лицам, привлеченным подрядчиком к выполнению работ, ознакомить их с идентифицированными опасностями, присутствующими на территории подразделения (организации), не связанных с характером выполняемых работ; информировать о местах расположения санитарно-бытовых помещений, здравпунктов, мест общественного питания; информировать об использовании приборов, устройств, обеспечивающих дистанционную видео-, аудио- или иную фиксацию процессов производства работ, в том числе в целях контроля за безопасностью производства работ.
- А.2.3 Обеспечить подрядчика (исполнителя) водо-, газо-, тепло-, энергоснабжением, необходимым для выполнения работ по настоящему договору.
- А.2.4 Подготовить территорию, освободить площади, необходимые для выполнения работ от предметов, препятствующих выполнению работ.
- А.2.5 Обеспечить территорией для размещения оборудования и материалов, бытовым помещением, а также при необходимости складским помещением.
- А.4 Права заказчика:
- А.3.1 в любое время в ходе выполнения работ подрядчиком (исполнителем) осуществлять контроль за соблюдением требований ОТ, Пож.Б, ПБ, природоохранного законодательства. При выявлении нарушений выдавать ответственному лицу за безопасное производство работ подрядчика (исполнителя) предписания об устранении выявленных нарушений, приостанавливать выполнение работ при выявлении нарушений, несущих угрозу жизни и здоровью людей или ущерб окружающей среде.
- А.3.2 запрашивать и получать от подрядчика (исполнителя) информацию о возможных негативных воздействиях при проведении работ на окружающую среду.



## Требования к участникам закупки

### 1. Основные требования:

- правоспособность, создание и регистрация в установленном порядке;
- соответствие требованиям, установленным в соответствии с законодательством РФ к лицам, осуществляющим поставки товаров, выполнение работ, оказание услуг, являющихся предметом закупки;
- непроведение ликвидации юридического лица и отсутствие решения арбитражного суда о признании юридического лица, индивидуального предпринимателя банкротом и об открытии конкурсного производства;
- неприостановление деятельности контрагента в порядке, предусмотренном Кодексом РФ об административных правонарушениях, на день подачи заявки в целях участия в закупках;
- отсутствие сведений о контрагенте, в том числе информации об учредителях, о членах коллегиального исполнительного органа, лице, исполняющем функции единоличного исполнительного органа участника закупки – юридического лица в реестре недобросовестных поставщиков, предусмотренном ст. 5 Федерального закона № 223-ФЗ и Федеральным законом № 44-ФЗ;
- лицо, являющееся руководителем юридического лица не должно иметь действующую дисквалификацию, ограничения по службе либо запрет заниматься профессиональной или иной деятельностью;
- финансово-хозяйственная деятельность потенциального поставщика не должна создавать высокие налоговые риски для АЗК и/или быть направленным на получение необоснованной налоговой выгоды.
- отсутствие сведений о действующих решениях налогового органа о приостановлении операций по счетам в банке (банках) сроком возникновения более 90 календарных дней;
- не допускается к участию в закупочной процедуре контрагент, в отношении которого начата одна из следующих процедур банкротства: наблюдение, конкурсное производство.

### 2. Дополнительные требования:

- потенциальный поставщик должен являться производителем, официальным представителем производителя, либо дилером (при закупке оборудования – официальный системный партнер, разработчик интеллектуальных решений);
- потенциальный поставщик должен обладать достаточными ресурсами для выполнения обязательств по поставке товаров, работ и услуг;
- потенциальный поставщик не должен быть связан с другими участниками закупки. Под связанными участниками закупки понимаются участники закупки, находящиеся под прямым или косвенным контролем одних и тех же физических лиц;
- в отношении потенциального поставщика, его учредителей и руководителей не возбуждены уголовные дела по основаниям, связанным с производственной деятельностью, имеющей отношение к предмету закупки, либо коррупционного характера.

Все требования к участнику закупок могут быть также установлены в документации о закупке к соисполнителям (субподрядчикам, субпоставщикам), привлекаемым участником закупки для исполнения договора с Заказчиком. Ответственность за соответствие всех привлекаемых субпоставщиков (субподрядчиков, соисполнителей), независимо от выполняемого ими объема поставок, работ, услуг, требованиям, указанным в документации о закупке, в том числе наличия у них разрешающих документов, несет участник процедуры закупки.