

**ИЗВЕЩЕНИЕ О ЗАКУПКЕ**  
**«Поставка комбинированной гофротары, услуги по сборке**  
**комбинированной гофротары», лот №10**

Подразделение главного инженера, именуемый в дальнейшем Организатор закупки, приглашает Вас принять участие в конкурентной процедуре закупки на поставку деревянных поддонов, лот №10.

Для прохождения предварительного отбора и принятия участие в конкурентной процедуре закупки, прошу Вас заполнить краткую анкету контрагента, размещенную в сети интернет по адресу [http://azkamaz.ru/about/supplier/supplier\\_189.html](http://azkamaz.ru/about/supplier/supplier_189.html) и представить коммерческое предложение участника закупки на обезличенный почтовый ящик [zakupki-azk-omts@kamaz.org](mailto:zakupki-azk-omts@kamaz.org).

Срок подачи предложений: до 23<sup>59</sup> 23.01.2020г.

Сроки рассмотрения предложений: с 24.01.2020 по 29.01.2020г.

Коммерческое предложение подлежит рассмотрению как в полном объеме, так и попозиционно.

Не предоставление коммерческого предложения в установленные сроки считается автоматическим отказом от участия.

Прошу условия Вашего коммерческого предложения распространять на все организации ПАО «КАМАЗ», закупающие идентичный товар, работу или услугу.

Все необходимые разъяснения и интересующие Вас сведения Вы можете получить, связавшись с лицом ответственным за организацию закупочной процедуры: Елесин Антон Вячеславович, тел. (8552) 33-87-69.

При выявлении признаков коррупции, злоупотребления полномочиями или халатности со стороны сотрудников ООО «АвтоЗапчасть КАМАЗ» просим сообщать по телефону круглосуточной «горячей линии» +7 (8552) 37-18-37 или направлять сообщения на электронный адрес [compliance@kamaz.org](mailto:compliance@kamaz.org).

И.о. главного инженера



Л.А. Лернер

УТВЕРЖДАЮ:

Организатор закупки

И.о. главного инженера

Л.А. Лернер

« 09 » 01 2020

## Описание предмета закупки лота №10 «Поставка деревянных поддонов»

**Предмет закупки:**

Деревянные поддоны

### 1. Характеристики предмета закупки

| № п/п | Наименование         | Размеры поддона (ДхШхВ), мм | Ориентировочная ежемесячная потребность, шт. |
|-------|----------------------|-----------------------------|--|
| 1     | Поддон для 16.911-02 | 1100x800x150                | 1100   |
| 2     | Поддон для 16.916.00 | 800x400x120                 | 200  |
| 3     | Поддон для 16.917.00 | 800x400x120                 | 1500   |
| 4     | Поддон для 16.918-01 | 885x570x120                 | 900  |
| 5     | Поддон для 19-100    | 810x730x141                 | 400  |
| 6     | Поддон для 19-102    | 800x650x117                 | 800  |
| 7     | Поддон для 19-104    | 500x500x119                 | 800  |

### 2. Требования к предмету закупки

✓ Изготовление поддонов в соответствии с техническими требованиями ГОСТ 9557-87.

✓ Соответствие используемых для изготовления пиломатериалов требованиям ГОСТ 24454-80 (для пиломатериала хвойных пород) и ГОСТ 2695-83 (для пиломатериалов мягких лиственных пород и березы).

✓ Неуказанные предельные отклонения по грубому классу точности ГОСТ 64495-82.

✓ Остальные технические требования в соответствии с ГОСТ 9078-84.

✓ Изготовление поддонов из древесины 2-3 сорта.

### 3. Основные условия, на которых планируется заключение договора:

1. Способ доставки – за счет покупателя со склада поставщика в г. Набережные Челны. Доставка за счет покупателя по территории РТ рассматривается отдельно.

2. Срок выполнения заявки – в течение месяца, согласно предоставленной заявки и графика.

### 4. Требования, предъявляемые к коммерческому предложению:

1. Указать цены в рублях без НДС за единицу продукции.

2. Указать отдельно цену за поддоны из древесины первичного использования и из древесины вторичного сырья.

3. Указать условия оплаты. Приемлемым условием оплаты для ООО «АвтоЗапчасть КАМАЗ» является отсрочка платежа 45 календарных дней с момента передачи товара Покупателю.

УТВЕРЖДАЮ:

Организатор закупки

И.о. главного инженера

Л.А. Лернер

« 09 » 01 2020

**Порядок и критерии оценки предложений участников закупки по лоту  
№10 «Поставка деревянных поддонов»**

| Показатель | Вес критерия | Оценка по критерию | Определение рейтинга предложения   |
|------------|--------------|--------------------|--|
| Цена       | 100%         | 10 баллов          | <p>Критерий цены оценивается от 1 (минимальный) до 10 (максимальный) баллов. Минимальному предложению присваивается значение 10 баллов. По остальным предложениям баллы по критерию цены определяются по формуле (с округлением до целого числа):</p> <p style="text-align: center;"><b><math>B=10/(Цп/Цмин)</math></b>, где</p> <p>Б – количество баллов по критерию цена;<br/>10 – максимальный балл по критерию цена;<br/>Цп – цена предложения;<br/>Цмин – минимальная цена предложения.</p> |
| Итого:     | 100%         | 10 баллов          |  |

УТВЕРЖДАЮ:

Организатор закупки

И.о. главного инженера

Л.А. Лернер

« 09 » 01 2020

**Описание требований к участникам закупки по лоту №10  
«Поставка деревянных поддонов»**

1. Основные требования:

- правоспособность, создание и регистрация в установленном порядке;
- соответствие требованиям, установленным в соответствии с законодательством РФ к лицам, осуществляющим поставки товаров, выполнение работ, оказание услуг, являющихся предметом закупки;
- непроведение ликвидации юридического лица и отсутствие решения арбитражного суда о признании юридического лица, индивидуального предпринимателя банкротом и об открытии конкурсного производства;
- неприостановление деятельности контрагента в порядке, предусмотренном Кодексом РФ об административных правонарушениях, на день подачи заявки в целях участия в закупках;
- отсутствие сведений о контрагенте, в том числе информации об учредителях, о членах коллегиального исполнительного органа, лице, исполняющем функции единоличного исполнительного органа участника закупки – юридического лица в реестре недобросовестных поставщиков, предусмотренном ст. 5 Федерального закона № 223-ФЗ и Федеральным законом № 44-ФЗ;
- лицо, являющееся руководителем юридического лица не должно иметь действующую дисквалификацию, ограничения по службе либо запрет заниматься профессиональной или иной деятельностью;
- финансово-хозяйственная деятельность потенциального поставщика не должна создавать высокие налоговые риски для Общества и/или быть направленным на получение необоснованной налоговой выгоды.

2. Дополнительные требования:

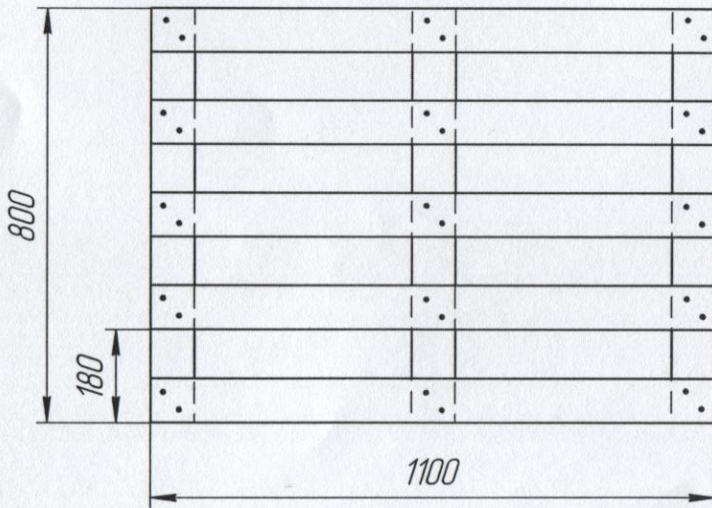
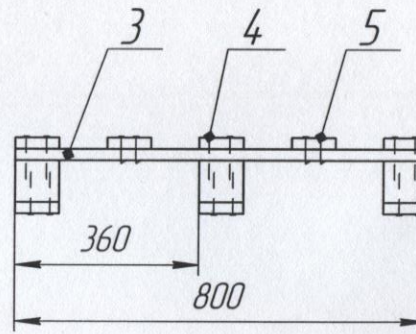
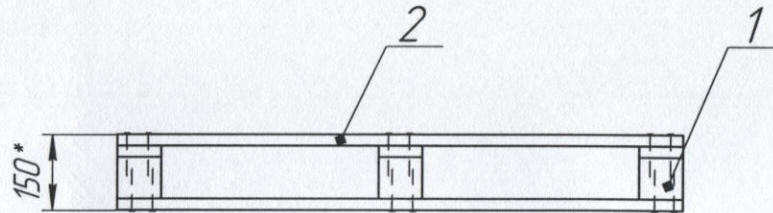
- потенциальный поставщик должен являться производителем, официальным представителем производителя, либо дилером (при закупке оборудования – официальный системный партнер, разработчик интеллектуальных решений);
- потенциальный поставщик должен обладать достаточными ресурсами для выполнения обязательств по поставке товаров, работ и услуг;
- потенциальный поставщик не должен быть связан с другими участниками закупки. Под связанными участниками закупки понимаются участники закупки, находящиеся под прямым или косвенным контролем одних и тех же физических лиц;
- в отношении потенциального поставщика, его учредителей и руководителей не возбуждены уголовные дела по основаниям, связанным с производственной деятельностью, имеющей отношение к предмету закупки, либо коррупционного характера.

Все требования к участнику закупок могут быть также установлены в документации о закупке к исполнителям (субподрядчикам, субпоставщикам), привлекаемым участником закупки для исполнения договора с Заказчиком. Ответственность за соответствие всех привлекаемых субпоставщиков (субподрядчиков, соисполнителей) независимо от выполняемого ими объема поставок, работ, услуг, требованиям, указанным в документации о закупке, в том числе наличия у них разрешающих документов несет участник процедуры закупки.

16.911.01.00-02AZK СБ

Перв. примен.

Справ. №



Техническая характеристика:

1. Масса брутто, кг - 500

Технические требования:

1. Поддон изготовить в соответствии с техническими требованиями ГОСТ 9557-87.

2. Неуказанные предельные отклонения по грубому классу точности ГОСТ 6449.5-82.

3. Шероховатость поддона  $R^m$  max 800мкм.

4. Концы звезд должны быть утоплены в древесине, расстояние между звездами должно быть ~30мм.

5. Остальные ТТ по ГОСТ 9078-84.

Подп. и дата

Инд. № дубл.

Взам. инв. №

Подп. и дата

Инд. № подл.

|          |           |           |       |                       |                      |                                     |        |         |
|----------|-----------|-----------|-------|-----------------------|----------------------|-------------------------------------|--------|---------|
|          |           |           |       | 16.911.01.00-02AZK СБ |                      |                                     |        |         |
| Изм.     | Лист      | № докум.  | Подп. | Дата                  | Поддон<br>деревянный | Лит.                                | Масса  | Масштаб |
| Разраб.  | Галишин   | Лит-04.18 |       |                       |                      |                                     |        | 1:5     |
| Пров.    | Карташова | Лит-04.18 |       |                       |                      | Лист                                | Листов | 1       |
| Т.контр. |           |           |       |                       |                      | ООО "Автозапчасть КАМАЗ"<br>ПТО ПГИ |        |         |
| Н.контр. |           |           |       |                       |                      |                                     |        |         |
| Утв.     | Лернер    | ЛТ-04.18  |       |                       |                      |                                     |        |         |

Копировал

Формат А3

| Формат                     | Зона      | Поз.     | Обозначение           | Наименование                | Кол.                                | Примечание |        |
|----------------------------|-----------|----------|-----------------------|-----------------------------|-------------------------------------|------------|--------|
|                            |           |          |                       |                             |                                     |            |        |
| <u>Документация</u>        |           |          |                       |                             |                                     |            |        |
| A4                         |           |          | 16.911.01.00-02AZK СБ | <u>Сборочный чертеж</u>     |                                     |            |        |
| <u>Детали</u>              |           |          |                       |                             |                                     |            |        |
|                            |           |          |                       | Пиломатериалы хвойных пород |                                     |            |        |
|                            |           |          |                       | по ГОСТ 24454-80            |                                     |            |        |
| Б4                         | 1         |          | 16.911.01.01-02AZK    | Шашка 85x85x80              | 9                                   |            |        |
| Б4                         | 2         |          | 16.911.01.02-02AZK    | Доска 1100x85x22            | 8                                   |            |        |
| Б4                         | 3         |          | 16.911.01.03-02AZK    | Доска 800x85x22             | 3                                   |            |        |
| <u>Стандартные изделия</u> |           |          |                       |                             |                                     |            |        |
|                            | 4         |          |                       | Гвозди КЗх80                |                                     |            |        |
|                            |           |          |                       | ГОСТ 4028-63                | 36                                  |            |        |
|                            | 5         |          |                       | Гвозди К2,5х60              |                                     |            |        |
|                            |           |          |                       | ГОСТ 4028-63                | 12                                  |            |        |
| 16.911.01.00-02AZK СБ      |           |          |                       |                             |                                     |            |        |
| Изм.                       | Лист      | № докум. | Подп.                 | Дата                        |                                     |            |        |
| Разраб.                    | Галишин   |          | <i>Галишин</i>        | 04.18                       |                                     |            |        |
| Пров.                      | Карташова |          | <i>Карташова</i>      | 04.18                       |                                     |            |        |
| Н.контр.                   |           |          |                       |                             |                                     |            |        |
| Утв.                       | Лернер    |          | <i>Лернер</i>         | 04.18                       |                                     |            |        |
| Поддон<br>деревянный       |           |          |                       |                             | Лит.                                | Лист       | Листов |
|                            |           |          |                       |                             |                                     | 1          | 1      |
|                            |           |          |                       |                             | ООО "АвтоЗапчасть КАМАЗ"<br>ПТО ПГИ |            |        |

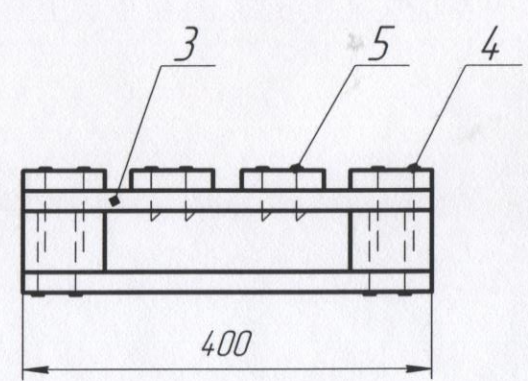
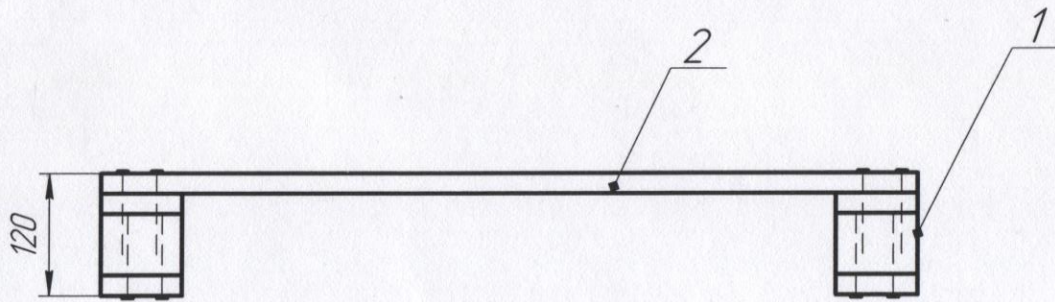
Копировал

Формат А4

16.916.01.00-00AZK СБ

Перв. подмен.

Стр. №



Техническая характеристика:

1. Масса брутто, кг - 180

Технические требования:

1. Поддон изготовить в соответствии с техническими требованиями ГОСТ 9557-87.
2. Неуказанные предельные отклонения по грубому классу точности ГОСТ 6449.5-82.
3. Шероховатость поддона  $R^m$  max 800мкм.
4. Расстояние между досками настила поз.2 не больше 40мм.
5. Концы гвоздей должны быть утоплены в древесине, расстояние между гвоздями должно быть ~30мм.
6. Остальные ТТ по ГОСТ 9078-84.

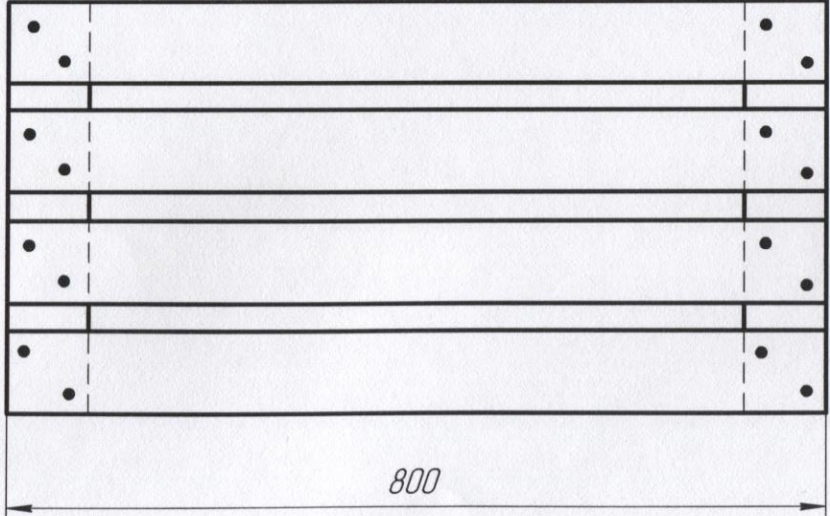
Подп. и дата

Инд. № дубл.

Взам. инд. №

Подп. и дата

Инд. № подл.



|          |           |          |       |                       |                          |        |         |
|----------|-----------|----------|-------|-----------------------|--------------------------|--------|---------|
|          |           |          |       | 16.916.01.00-00AZK СБ |                          |        |         |
| Изм.     | Лист      | № докум. | Подп. | Дата                  | Лит.                     | Масса  | Масштаб |
| Разраб.  | Карташова | Лернер   | 28.09 |                       |                          |        | 1:5     |
| Проб.    |           |          |       |                       | Лист                     | Листов | 1       |
| Т.контр. |           |          |       |                       | ООО "АвтоЗапчасть КАМАЗ" |        |         |
| Н.контр. |           |          |       |                       | ПТО ПГИ                  |        |         |
| Чтв.     | Лернер    |          | 28.09 |                       | Формат А3                |        |         |

Копировал

| Инв. № подл.                             |          | Подп. и дата |                       | Взам. инв. №                                 |      | Инв. № дубл. |  | Подп. и дата |  | Справ. № |  | Перв. примен. |  |
|--|----------|--------------|-----------------------|--|------|--------------|--|--------------|--|----------|--|---------------|--|
| Формат                                   | Зона     | Поз.         | Обозначение           | Наименование                                 | Кол. | Примечание   |  |              |  |          |  |               |  |
| А3                                       |          |              | 16.916.01.00-00AZK СБ | Сборочный чертеж                             |      |              |  |              |  |          |  |               |  |
|  |          |              |                       | Документация                                 |      |              |  |              |  |          |  |               |  |
|  |          |              |                       | Детали                                       |      |              |  |              |  |          |  |               |  |
|  |          |              |                       | Пиломатериалы хвойных пород по ГОСТ 24454-80 |      |              |  |              |  |          |  |               |  |
| Б4                                       |          | 1            | 16.916.01.01-00AZK    | Шашка 80x80x60                               | 4    |              |  |              |  |          |  |               |  |
| Б4                                       |          | 2            | 16.916.01.02-00AZK    | Доска 800x80x20                              | 4    |              |  |              |  |          |  |               |  |
| Б4                                       |          | 3            | 16.916.01.03-00AZK    | Доска 400x80x20                              | 4    |              |  |              |  |          |  |               |  |
|  |          |              |                       | Стандартные изделия                          |      |              |  |              |  |          |  |               |  |
|  |          | 4            |                       | Гвозди КЗх80                                 |      |              |  |              |  |          |  |               |  |
|  |          |              |                       | ГОСТ 4028-63                                 | 16   |              |  |              |  |          |  |               |  |
|  |          | 5            |                       | Гвозди К2,5х60                               |      |              |  |              |  |          |  |               |  |
|  |          |              |                       | ГОСТ 4028-63                                 | 8    |              |  |              |  |          |  |               |  |
| 16.916.01.00-00AZK СБ                    |          |              |                       |  |      |              |  |              |  |          |  |               |  |
| Поддон<br>деревянный<br>Сборочный чертеж |          |              |                       |  |      |              |  |              |  |          |  |               |  |
| Изм. Лист                                | № док-м. | Подп.        | Дата                  |  |      |              |  |              |  |          |  |               |  |
| Разраб. Карташова                        |          | Карташова    | 08.19                 |  |      |              |  |              |  |          |  |               |  |
| Проб.                                    |          |              |                       |  |      |              |  |              |  |          |  |               |  |
| Нормир.                                  |          |              |                       |  |      |              |  |              |  |          |  |               |  |
| Умв.                                     | Лернер   |              | 08.19                 |  |      |              |  |              |  |          |  |               |  |
| Лист                                     | Лист     | Листов       |                       |  |      |              |  |              |  |          |  |               |  |
| 1  | 1        | 1            |                       |  |      |              |  |              |  |          |  |               |  |

Копировал

Формат А4

ООО "Автозапчасть КАМАЗ"  
ЛТО ЛГИ



16.917.01.00-00AZK СБ

Перв. примен.

Справ. №

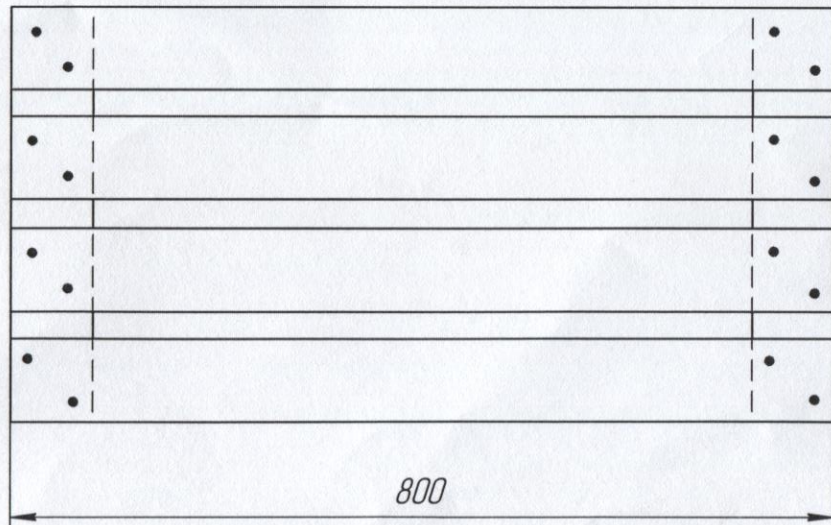
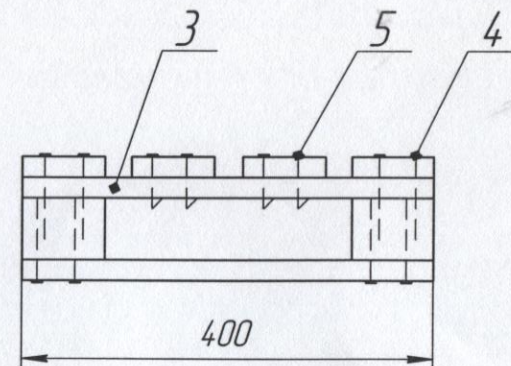
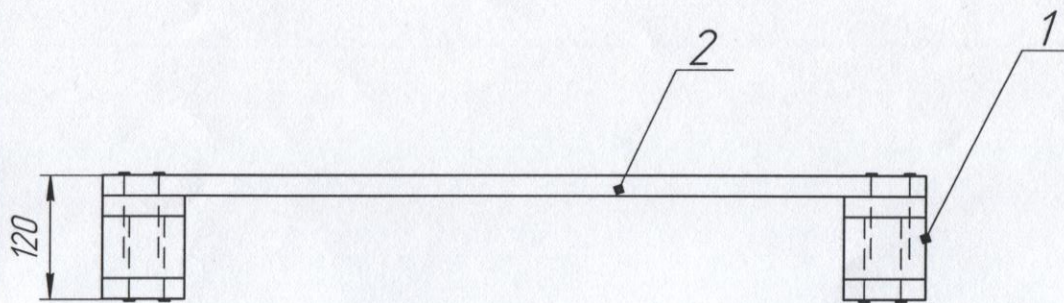
Подп. и дата

Инв. № дцкл.

Взам. инв. №

Подп. и дата

Инв. № подл.



Техническая характеристика:

1. Масса брутто, кг - 200

Технические требования:

1. Поддон изготовить в соответствии с техническими требованиями ГОСТ 9557-87.
2. Неуказанные предельные отклонения по грубому классу точности ГОСТ 6449.5-82.
3. Шероховатость поддона  $R^m$  max 800мкм.
4. Расстояние между досками настила поз.2 не больше 40мм.
5. Концы гвоздей должны быть утоплены в древесине, расстояние между гвоздями должно быть ~30мм.
6. Остальные ТТ по ГОСТ 9078-84.

|          |           |          |       |                       |                      |                                     |        |         |
|----------|-----------|----------|-------|-----------------------|----------------------|-------------------------------------|--------|---------|
|          |           |          |       | 16.917.01.00-00AZK СБ |                      |                                     |        |         |
| Изм.     | Лист      | № докум. | Подп. | Дата                  | Поддон<br>деревянный | Лит.                                | Масса  | Масштаб |
| Разраб.  | Галишин   | Завис    | 04.18 |                       |                      |                                     |        | 1:5     |
| Пров.    | Карташова | Копия    | 04.18 |                       |                      | Лист                                | Листов | 1       |
| Т.контр. |           |          |       |                       |                      | ООО "Автозапчасть КАМАЗ"<br>ПТО ПГИ |        |         |
| Н.контр. |           |          |       |                       |                      |                                     |        |         |
| Утв.     | Лернер    |          | ЛЛ    | 04.18                 |                      |                                     |        |         |

Копировал

Формат А3

| Перв. примен. | Формат | Зона | Поз. | Обозначение           | Наименование                                 | Кол. | Примечание |
|---------------|--------|------|------|-----------------------|--|------|------------|
|               |        |      |      |                       |  |      |            |
| Справ. №      |        |      |      |                       | <u>Документация</u>                          |      |            |
|               | A3     |      |      | 16.917.01.00-00AZK СБ | <u>Сборочный чертеж</u>                      |      |            |
|               |        |      |      |                       | <u>Детали</u>                                |      |            |
|               |        |      |      |                       | Пиломатериалы хвойных пород по ГОСТ 24454-80 |      |            |
|               | Б4     | 1    |      | 16.917.01.01-00AZK    | Шашка 80x80x60                               | 4    |            |
|               | Б4     | 2    |      | 16.917.01.02-00AZK    | Доска 800x80x20                              | 4    |            |
|               | Б4     | 3    |      | 16.917.01.03-00AZK    | Доска 400x80x20                              | 4    |            |
|               |        |      |      |                       | <u>Стандартные изделия</u>                   |      |            |
|               |        |      | 4    |                       | Гвозди К3x80<br>ГОСТ 4028-63                 | 16   |            |
|               |        |      | 5    |                       | Гвозди К2,5x60<br>ГОСТ 4028-63               | 8    |            |

Подп. и дата

Инв. № дубл.

Взам. инв. №

Подп. и дата

|          |      |           |                  |       |
|----------|------|-----------|------------------|-------|
| Изм.     | Лист | № докум.  | Подп.            | Дата  |
| Разраб.  |      | Галишин   | <i>Галишин</i>   | 04.18 |
| Пров.    |      | Карташова | <i>Карташова</i> | 04.18 |
| Н.контр. |      |           |                  |       |
| Утв.     |      | Лернер    | <i>Лернер</i>    | 04.18 |

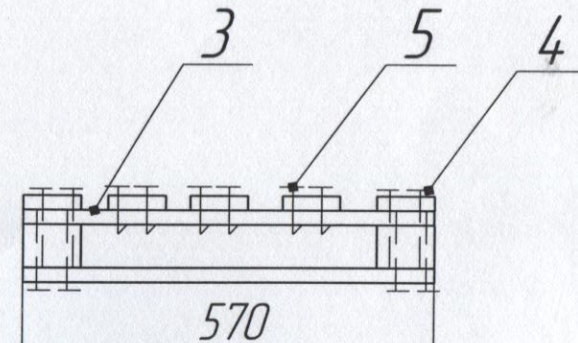
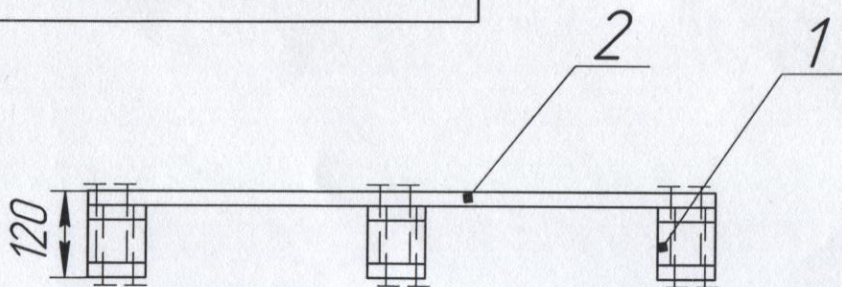
16.917.01.00-00AZK СБ

Поддон  
деревянный

|                                     |      |        |
|-------------------------------------|------|--------|
| Лит.                                | Лист | Листов |
|                                     | 1    | 1      |
| ООО "АвтоЗапчасть КАМАЗ"<br>ПТО ПГИ |      |        |

Справ. №

16.918.01.00-01AZK СБ



Техническая характеристика

1. Масса брутто, кг -350

Технические требования

1. Поддон изготовить в соответствии с техническими требованиями ГОСТ 9557-87.

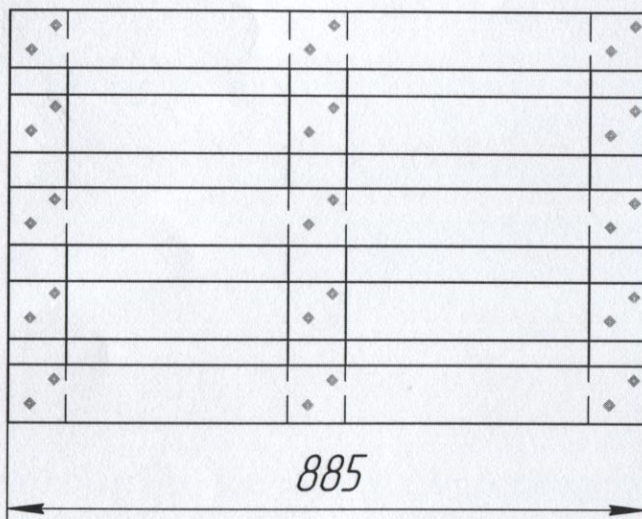
2. Неуказанные предельные отклонения по грубому классу точности ГОСТ 6449.5-82.

3. Шероховатость поддона  $R_{\text{max}}$  800 мкм.

4. Расстояние между досками настила поз.2 не больше 40 мм.

5. Концы гвоздей должны быть утоплены в древесине, расстояние между гвоздями должно быть ~30 мм.

6. Остальные ТТ по ГОСТ 9078-84.



|          |           |           |       |      |
|----------|-----------|-----------|-------|------|
| Изм.     | Лист      | № докум.  | Подп. | Дата |
| Разраб.  | Галишин   | Галишин   | 04.18 |      |
| Пров.    | Карташова | Карташова | 04.18 |      |
| Т.контр. |           |           |       |      |
| Согл.    |           |           |       |      |
| Н.контр. |           |           |       |      |
| Утв.     | Лернер    | Лернер    | 04.18 |      |

16.918.01.00-01AZK СБ

Поддон  
деревянный

| Лит.   | Масса    | Масштаб |
|--------|----------|---------|
|        |          | 1:10    |
| Лист 1 | Листов 1 |         |

ООО "АвтоЗапчасть КАМАЗ"  
ПТО ПГИ

Копировал

Формат А4

Подп. и дата

Инв. № дубл.

Взам. инв. №

Подп. и дата

Инв. № подл.

| Формат | Зона | Поз. | Обозначение           | Наименование                                    | Кол. | Примечание |
|--------|------|------|-----------------------|---|------|------------|
|        |      |      |                       |   |      |            |
|        |      |      |                       | <u>Документация</u>                             |      |            |
| A4     |      |      | 16.918.01.00-01AZK СБ | <u>Сборочный чертеж</u>                         |      |            |
|        |      |      |                       | <u>Детали</u>                                   |      |            |
|        |      |      |                       | Пиломатериалы хвойных пород<br>по ГОСТ 24454-80 |      |            |
| Б4     | 1    |      | 16.918.01.01-01AZK    | Шашка 80x80x60                                  | 6    |            |
| Б4     | 2    |      | 16.918.01.02-01AZK    | Доска 885x80x20                                 | 5    |            |
| Б4     | 3    |      | 16.918.01.03-01AZK    | Доска 400x80x20                                 | 6    |            |
|        |      |      |                       | <u>Стандартные изделия</u>                      |      |            |
|        |      | 4    |                       | Гвозди КЗx80<br>ГОСТ 4028-63                    | 36   |            |
|        |      | 5    |                       | Гвозди К2,5x60<br>ГОСТ 4028-63                  | 12   |            |

Перв. примен.  
 Справ. №  
 Подп. и дата  
 Инв. № дудл.  
 Взам. инв. №  
 Подп. и дата  
 Инв. № подл.

|           |           |                  |       |
|-----------|-----------|------------------|-------|
| Изм. Лист | № докум.  | Подп.            | Дата  |
| Разраб.   | Галишин   | <i>Галишин</i>   | 04.18 |
| Пров.     | Карташова | <i>Карташова</i> | 04.18 |
| Н.контр.  |           |                  |       |
| Утв.      | Лернер    | <i>Лернер</i>    | 04.18 |

16.918.01.00-01AZK СБ

Поддон  
деревянный

|      |      |        |
|------|------|--------|
| Лит. | Лист | Листов |
|      | 1    | 1      |

ООО "Автозапчасть КАМАЗ"  
ПТО ПГИ

19-100.01.00.000 СБ

Лев. примеч.

Стр. №

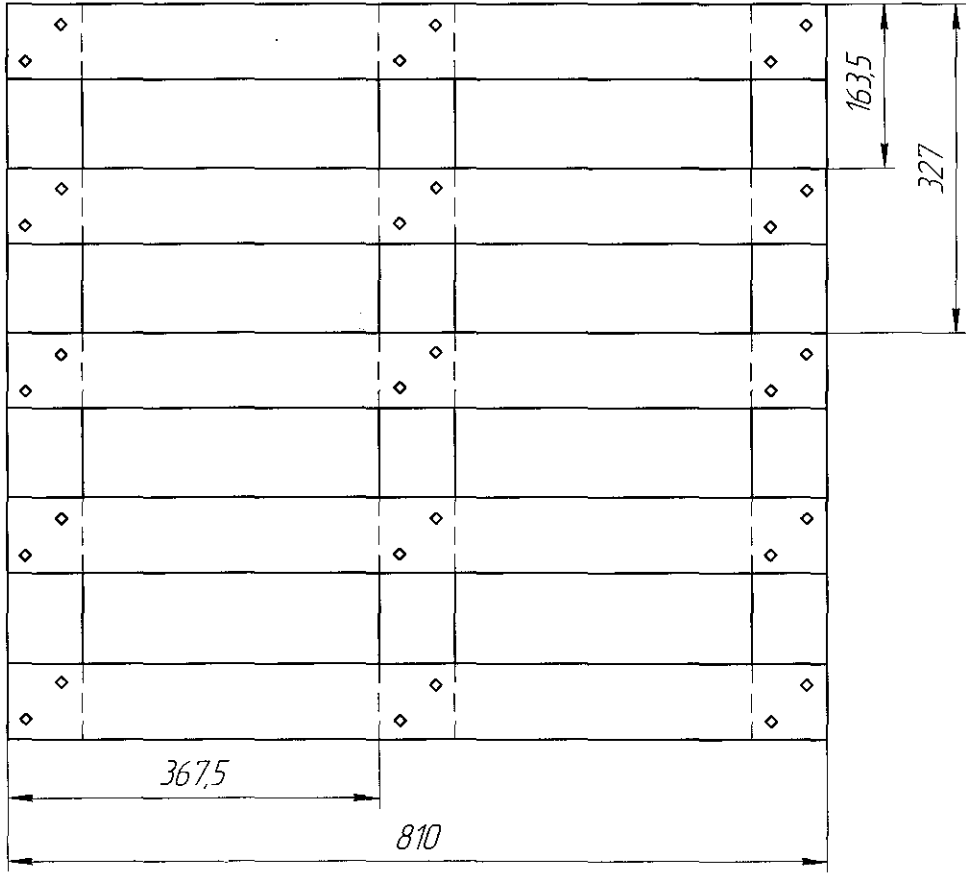
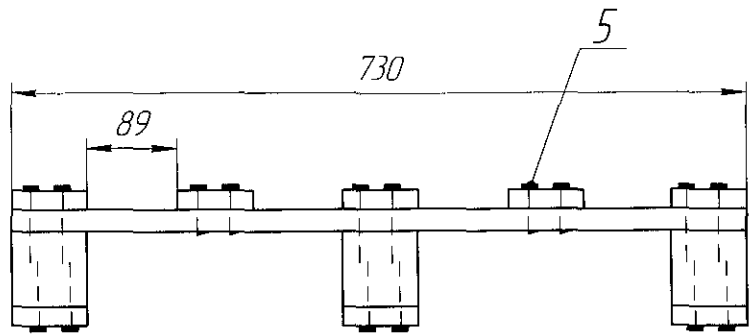
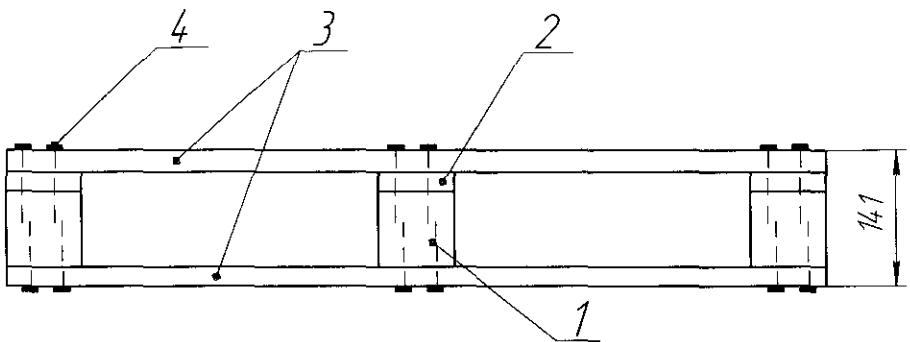
Подп. и дата

Инв. № д/д/л

Взам. инв. №

Подп. и дата

Инв. № подл.



- Технические требования:**
1. Допускается пиломатериал мягких лиственных пород и березы по ГОСТ 2695-83.
  2. Влажность древесины не должен превышать 12%.
  3. Шероховатость наружных поверхностей поддона  $R^m$  тах 800 мкм.
  4. Настил из верхних продольных и поперечных досок, а также доски основания соединяют с шашками не менее чем двумя гвоздями с обеих сторон.
  5. Расстояние между гвоздями должно быть не менее 1/3 ширины доски.
  6. Головки гвоздей должны быть утоплены в древесину на 1-1,5 мм, выпирающие концы загнуть.
  7. Остальные ТТ по ГОСТ 9078-84.

|           |          |                    |       |                          |        |         |
|-----------|----------|--------------------|-------|--------------------------|--------|---------|
|           |          |                    |       | 19-100.01.00.000 СБ      |        |         |
| Изм./Лист | № докум. | Подп.              | Дата  | Лист                     | Масса  | Масштаб |
| Разраб.   | Галишин  | <i>[Signature]</i> |       |                          |        | 1:5     |
| Проб.     | Лернер   | <i>[Signature]</i> | 16.12 | Лист                     | Листов | 1       |
| Т.контр.  |          |                    |       | ООО "АвтоЗапчасть КАМАЗ" |        |         |
| Н.контр.  |          |                    |       | ПТО ПГИ                  |        |         |
| Утв.      | Романов  | <i>[Signature]</i> | 20.12 | Формат А3                |        |         |

Копировал

| Инв. № подл. | Изм. Лист | № докум. | Подп.            | Дата   | Лит. | Лист | Листов | Инв. № подл. | Взам. инв. № | Инв. № дубл. | Подп. и дата | Перв. примен. | Формат                           | Зона | Поз. | Обозначение      | Наименование                              | Кол. | Примечание |
|--------------|-----------|----------|------------------|--------|------|------|--------|--------------|--------------|--------------|--------------|---------------|----------------------------------|------|------|------------------|---|------|------------|
|              |           |          |                  |        |      |      |        |              |              |              |              |               | А3                               |      |      | 19-100.01.00.000 | Сборочный чертеж                          |      |            |
|              |           |          |                  |        |      |      |        |              |              |              |              |               |                                  |      |      |                  | Документация                              |      |            |
|              |           |          |                  |        |      |      |        |              |              |              |              |               |                                  |      |      |                  | Детали                                    |      |            |
|              |           |          |                  |        |      |      |        |              |              |              |              |               |                                  |      |      |                  | Шашка                                     |      |            |
|              |           |          |                  |        |      |      |        |              |              |              |              |               |                                  |      |      |                  | Пиломатериалы хвойных пород ГОСТ 24454-80 |      |            |
|              |           |          |                  |        |      |      |        |              |              |              |              |               |                                  |      |      |                  | 75x75x75                                  | 9    | 0,0004     |
|              |           |          |                  |        |      |      |        |              |              |              |              |               |                                  |      |      |                  | Связь                                     |      |            |
|              |           |          |                  |        |      |      |        |              |              |              |              |               |                                  |      |      |                  | Пиломатериалы хвойных пород ГОСТ 24454-80 |      |            |
|              |           |          |                  |        |      |      |        |              |              |              |              |               |                                  |      |      |                  | 730x75x22                                 | 3    | 0,0011     |
|              |           |          |                  |        |      |      |        |              |              |              |              |               |                                  |      |      |                  | Настил                                    |      |            |
|              |           |          |                  |        |      |      |        |              |              |              |              |               |                                  |      |      |                  | Пиломатериалы хвойных пород ГОСТ 24454-80 |      |            |
|              |           |          |                  |        |      |      |        |              |              |              |              |               |                                  |      |      |                  | 810x75x22                                 | 8    | 0,0013     |
|              |           |          |                  |        |      |      |        |              |              |              |              |               |                                  |      |      |                  | Стандартные изделия                       |      |            |
|              |           |          |                  |        |      |      |        |              |              |              |              |               |                                  |      |      |                  | Гвозди К3x80                              |      |            |
|              |           |          |                  |        |      |      |        |              |              |              |              |               |                                  |      |      |                  | ГОСТ 4028-63                              | 36   |            |
|              |           |          |                  |        |      |      |        |              |              |              |              |               |                                  |      |      |                  | Гвозди К2,5x60                            |      |            |
|              |           |          |                  |        |      |      |        |              |              |              |              |               |                                  |      |      |                  | ГОСТ 4028-63                              | 12   |            |
|              |           |          |                  |        |      |      |        |              |              |              |              |               | 19-100.01.00.000 СБ              |      |      |                  |   |      |            |
|              |           |          |                  |        |      |      |        |              |              |              |              |               |                                  |      |      |                  |   |      |            |
|              | Разраб.   | Галишин  | <i>[Подпись]</i> | 10.12. |      |      |        |              |              |              |              |               |                                  |      |      |                  |   |      |            |
|              | Проб.     | Лернер   | <i>[Подпись]</i> |        |      |      |        |              |              |              |              |               |                                  |      |      |                  |   |      |            |
|              | Н.контр.  |          |                  |        |      |      |        |              |              |              |              |               |                                  |      |      |                  |   |      |            |
|              | Утв.      | Романов  | <i>[Подпись]</i> |        |      |      |        |              |              |              |              |               |                                  |      |      |                  |   |      |            |
|              |           |          |                  |        |      |      |        |              |              |              |              |               | Поддон деревянный                |      |      |                  |   |      |            |
|              |           |          |                  |        |      |      |        |              |              |              |              |               | ООО "Автозапчасть КАМАЗ" ПТО ПГИ |      |      |                  |   |      |            |
|              |           |          |                  |        |      |      |        |              |              |              |              |               | Лит. Лист Листов 1               |      |      |                  |   |      |            |
|              |           |          |                  |        |      |      |        |              |              |              |              |               | Формат А4                        |      |      |                  |   |      |            |

19-102.01.00.000AZK СБ

Листы полимен.

Склад. №

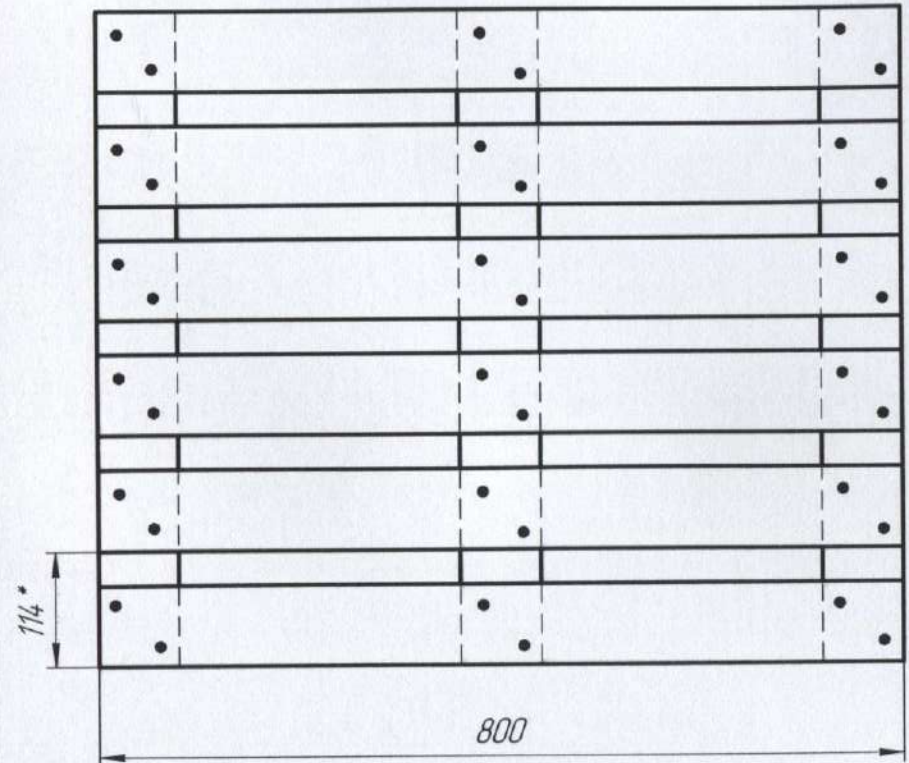
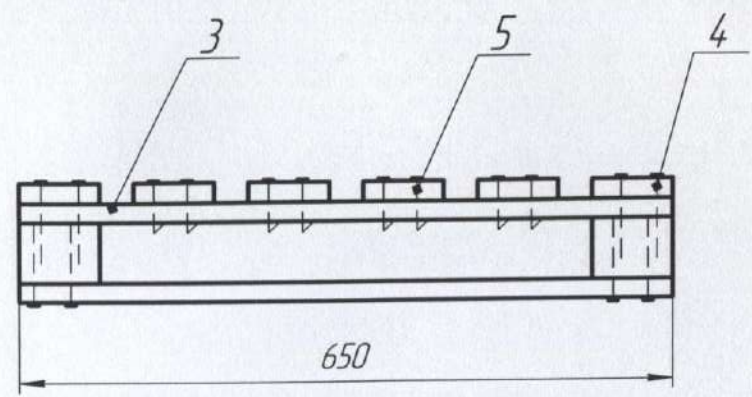
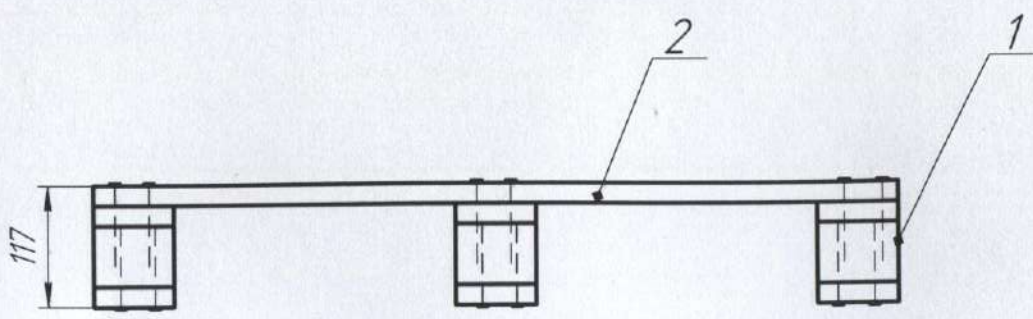
Лист и дата

Изм. №

Взам. инв. №

Лист и дата

Изм. №



Техническая характеристика:

1. Масса брутто, кг - 300

Технические требования:

1. Поддон изготовить в соответствии с техническими требованиями ГОСТ 9557-87.

2. Неуказанные предельные отклонения по грубому классу точности ГОСТ 6449.5-82.

3. Шероховатость поддона  $R^m$  тах 800мкм.

4. Концы гвоздей должны быть утоплены в древесине, расстояние между гвоздями должно быть ~30мм.

5. Расстояние между досками настила поз.2 не более 40мм.

Остальные ТТ по ГОСТ 9078-84.

6. \*Размеры для справок.

|           |           |       |       |                                     |          |         |
|-----------|-----------|-------|-------|-------------------------------------|----------|---------|
|           |           |       |       | 19-102.01.00.000AZK СБ              |          |         |
| Изм./Лист | № докум.  | Подп. | Дата  | Лист                                | Масса    | Масштаб |
| Разраб.   | Карташова | Левин | 01.19 |                                     |          | 1:5     |
| Проб.     |           |       |       | Лист 1                              | Листов 2 |         |
| Т.контр.  |           |       |       | ООО "АвтоЗапчасть КАМАЗ"<br>ПТО ПГИ |          |         |
| И.контр.  |           |       |       |                                     |          |         |
| Утв.      | Левин     | Л.Л.  | 01.19 |                                     |          |         |

Копировал

Формат А3

| Формат   | Зона | Поз.      | Обозначение             | Наименование                                    | Кол.                                     | Примечание | Перв. примен. |                                     | Справ. № |        |
|----------|------|-----------|-------------------------|---|--|------------|---------------|-------------------------------------|----------|--------|
|          |      |           |                         |   |  |            | Подп.         | дата                                |          |        |
|          |      |           |                         | <u>Документация</u>                             |  |            |               |                                     |          |        |
| A3       |      |           | 19-102.01.00-00AZK СБ   | <u>Сборочный чертеж</u>                         |  |            |               |                                     |          |        |
|          |      |           |                         | <u>Детали</u>                                   |  |            |               |                                     |          |        |
|          |      |           |                         | Пиломатериалы хвойных пород<br>по ГОСТ 24454-80 |  |            |               |                                     |          |        |
| Б4       |      |           | 19-102.01.01-00AZK СБ   | Шашка 80x80x60                                  | 6  |            |               |                                     |          |        |
| Б4       |      |           | 19-102.01.02-00AZK СБ   | Доска 800x80x19                                 | 6  |            |               |                                     |          |        |
| Б4       |      |           | 19-102.01.03-00AZK СБ   | Доска 650x80x19                                 | 6  |            |               |                                     |          |        |
|          |      |           |                         | <u>Стандартные изделия</u>                      |  |            |               |                                     |          |        |
|          |      | 4         |                         | Гвозди К3x80<br>ГОСТ 4028-63                    |  | 24         |               |                                     |          |        |
|          |      | 5         |                         | Гвозди К2,5x60<br>ГОСТ 4028-63                  |  | 16         |               |                                     |          |        |
|          |      |           | 19-102.01.00.0000AZK СБ |   |  |            |               |                                     |          |        |
| Изм.     | Лист | № докум.  | Подп.                   | Дата  |  |            |               | Лит.                                | Лист     | Листов |
| Разраб.  |      | Карташова | Карпиль                 | 01.19   | Поддон<br>деревянный<br>Сборочный чертеж |            |               |                                     | 2        | 2      |
| Проб.    |      |           |                         |   |  |            |               | ООО "АвтоЗапчасть КАМАЗ"<br>ПТО ПГИ |          |        |
| Н.контр. |      |           |                         |   |  |            |               |                                     |          |        |
| Утв.     |      | Лернер    | Л-Л                     | 01.19   |  |            |               | Формат А4                           |          |        |

Копировал

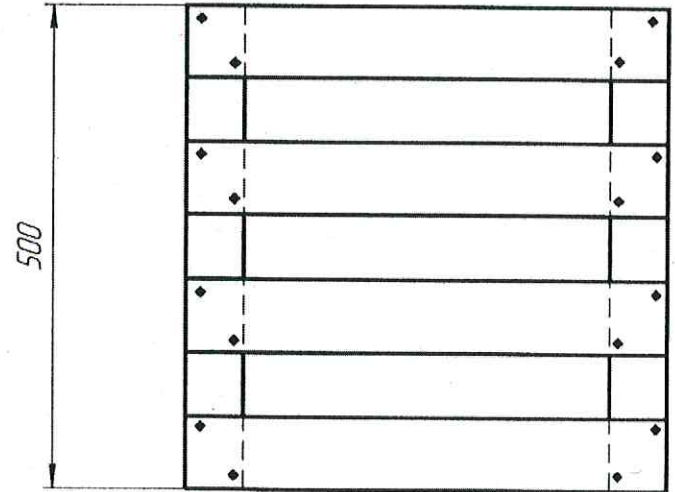
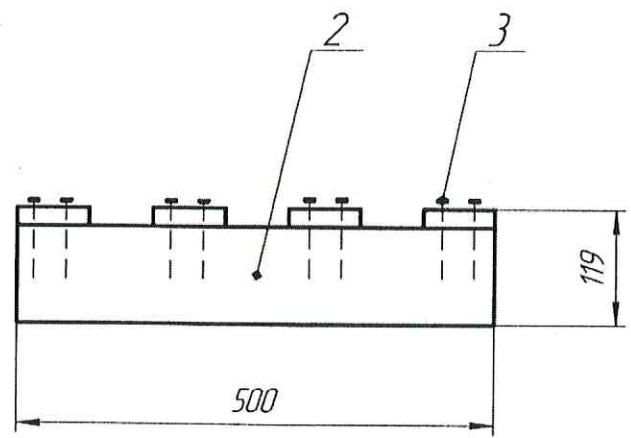
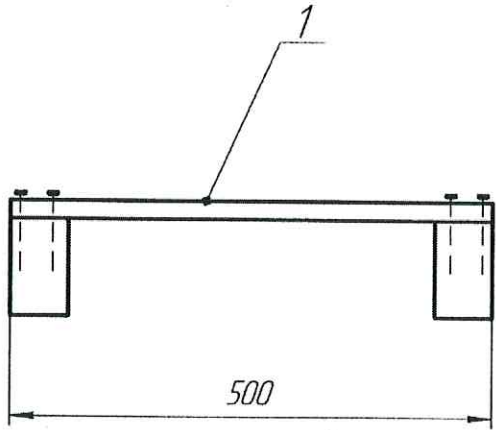
Формат А4



19-103.01.00.000AZK СБ

Перв. размер

Староб. №



- Технические требования:
1. Поддон изготовить в соответствии с техническими требованиями ГОСТ 9557-87.
  2. Неуказанные предельные отклонения по грубому классу точности ГОСТ 6449.5-82.
  3. Шероховатость поддона  $R^m$  max 800мкм.

Подп. и дата

Изм. №

Взам. инв. №

Подп. и дата

Изм. №

|           |           |        |       |  |  |                          |          |         |
|-----------|-----------|--------|-------|--|--|--------------------------|----------|---------|
|           |           |        |       | 19-104.01.00.000AZK СБ                   |  |                          |          |         |
| Изм./Лист | № докум.  | Подп.  | Дата  | Поддон<br>деревянный<br>Сборочный чертеж |  | Лист                     | Масса    | Масштаб |
| Разраб.   | Коротаева | Лернер | 03.19 |  |  |                          |          | 15      |
| Проб.     |           |        |       |  |  | Лист 1                   | Листов 2 |         |
| Т.контр.  |           |        |       |  |  | ООО "Автозапчасть КАМАЗ" |          |         |
| И.контр.  |           |        |       |  |  | ПТО ПГИ                  |          |         |
| Утв.      | Лернер    |        | 03.19 |  |  | Формат А3                |          |         |

Копировал

