

ИЗВЕЩЕНИЕ О ЗАКУПКЕ

Оказание услуг на проведение работ по капитальному ремонту тротуарных дорожек и бетонных полов с устройством ворот в 504 корпусе для ООО "АвтоЗапчасть Камаз".

Лот № 3.

Подразделение главного инженера, именуемое в дальнейшем Организатор закупки, приглашает Вас принять участие в конкурентной процедуре закупки на поставку Услуги по проведению капитального ремонта тротуарных дорожек и бетонных полов с устройством ворот в 504 корпусе в 2023 году.

Для прохождения предварительного отбора и принятия участия в конкурентной процедуре закупки, прошу Вас заполнить краткую анкету контрагента, размещенную в сети интернет по адресу http://azkamaz.ru/about/supplier/supplier_189.html и предоставить коммерческое предложение участника закупки на обезличенный почтовый ящик (e-mail):

zakupki-azk-etc@kamaz.org.

Срок подачи предложений: до 24⁰⁰ 23.08.2023г.

Сроки рассмотрения предложений: с 24.08.2023г. по 28.06.2023г.

Не предоставление коммерческого предложения в установленные сроки считается автоматическим отказом от участия.

Прошу условия Вашего коммерческого предложения распространять на все организации ПАО «КАМАЗ», закупающие идентичный товар, работу или услугу.

Все необходимые разъяснения и интересующие Вас сведения Вы можете получить, связавшись с лицом ответственным за организацию закупочной процедуры: Каленков Эдуард Викторович, тел. 8 (8552) 55-07-69.

При выявлении признаков коррупции, злоупотребления полномочиями или халатности со стороны сотрудников ООО «АвтоЗапчасть КАМАЗ» просим сообщать по телефону круглосуточной «горячей линии» +7 (8552) 37-18-37 или направлять сообщения на электронный адрес compliance@kamaz.org.

Руководитель организатора закупки:

Главный инженер ООО "АвтоЗапчасть КАМАЗ"

(должность)

(подпись)

И.В. Юмагулов

(ФИО)

Каленков Эдуард Викторович, ведущий инженер ЭМЦ
KalenkovEV@kamaz.ru
тел. 55-07-69



УТВЕРЖДАЮ:
Организатор закупки
Главный инженер


И.В. Юмагулов
« 08 » августа 2023г.

Описание предмета закупки

Лот № 3

Предмет закупки:

Капитальный ремонт тротуарных дорожек и бетонных полов с устройством ворот в 504 корпусе ООО «АвтоЗапчасть КАМАЗ» в 2023 году.

Количественная характеристика:

1. Капитальный ремонт бетонных полов с упрочненным верхним слоем с устройством проема и ворот в 504 корпусе;
2. Капитальный ремонт входной группы бюро пропусков 504 корпуса;
3. Капитальный ремонт тротуарных дорожек вдоль 504 корпуса;

Качественная характеристика:

1. Капитальный ремонт бетонных полов выполнить согласно планировки проведения капитального ремонта бетонных полов из фибробетона с упрочненным верхним слоем, армированным в два слоя сетками из арматуры А11 диаметром 10-12 мм, шаг 200 x 200мм, толщиной 160мм:

В проведении работ предусмотрено:

- Устройство перепада уровня полов при входе в помещения санузлов в осях СЕ-УЕ/4; НЖ-РЖ/4 выполнить ступенями.
- Разборка существующих пандусов для примыкания новых полов к существующим.
- Замена металлических дверей примыкающих помещений.
- Перенос (подъем, подрезка) дверей и ворот помещений по высоте заливаемых полов,
- замена дверей на противопожарные,
- выполнить перенос (подъем) существующих ворот и двери с устройством проема по высоте заливаемых полов стоянки дизельных погрузчиков в осях ЩЕ-АЖ/3.
- Разборка дверного блока и устройство проема двери по высоте заливаемых полов с противопожарной двустворчатой дверью АБК в осях ШЖ-ЩЖ/3.
- Разборка и монтаж отбойников по периметру полов.
- Устройство въездного пандуса выполнить в осях ЩЖ-ЭЖ/3-4.

- Устройство проема ворот с противопожарными секционными воротами по высоте 5,2м, ширине 3,5м в осях ИЖ-КЖ/5

- Выполнить электроподключение новых ворот (с прокладкой электропроводки в лотках) подключением к системе противопожарной автоматики (АПС) с программированием в системе «ЭФЕС».

2. Капитальный ремонт тротуарных дорожек включает в себя:

- Локальный ремонт проваленных участков тротуаров ориентировочно 174,3 кв.м, с разборкой и устройством, трамбованием подстилающих, герметизирующих и верхних бетонных и асфальтобетонных слоев.

Перед проведением работ Заказчик определяет и согласовывает с Подрядчиком участки проведения работ.

3. При выполнении работ по ремонту входной группы бюро пропусков необходимо выполнить оштукатуривание и окраску бетонных стен и металлического каркаса от старой краски с устройством отливов из оцинкованной стали и подоконных досок из ПВХ.

Выполнить устройство бетонного покрытия полов крыльца и ступеней с противоскользящими вставками из алюминиевого профиля.

4. Стоимость работ и материалов не должна превышать стоимости указанной в локальных сметных расчетах.

5. Не допускается использование, при выполнении работ, несертифицированных и контрафактных материалов.

Используемые материалы не должны иметь дефектов и проявляющихся дефектов в результате выполнения работ или упущения производителя (поставщика).

Поставляемый товар должен быть новым, не использованным ранее, не подвергавшимся ранее ремонту (модернизации или восстановлению).

6. Цветовую расцветку выполнить в соответствии с бренд-буком ПАО «КАМАЗ».

7. Планировки и графики к проведению работ согласовываются между сторонами после завершения процедуры закупки и подписывается уполномоченными лицами.

8. Подрядные работы проводить в условиях действующего производства.

Требования к участникам закупки:

1. Основные требования:

- правоспособность, создание и регистрация в установленном порядке;
- соответствие требованиям, установленным в соответствии с законодательством РФ к лицам, осуществляющим поставки товаров, выполнение работ, оказание услуг, являющихся предметом закупки, в т.ч. членство в СРО, наличие необходимых для проведения работ лицензий и разрешений;
- непроведение ликвидации юридического лица и отсутствие решения арбитражного суда о признании юридического лица, индивидуального предпринимателя банкротом и об открытии конкурсного производства;
- неприостановление деятельности контрагента в порядке, предусмотренном Кодексом РФ об административных правонарушениях, на день подачи заявки в целях участия в закупках;

- отсутствие сведений о контрагенте, в том числе информации об учредителях, о членах коллегиального исполнительного органа, лице, исполняющем функции единоличного исполнительного органа участника закупки – юридического лица в реестре недобросовестных поставщиков, предусмотренном ст. 5 Федерального закона № 223-ФЗ и Федеральным законом № 44-ФЗ;
- лицо, являющееся руководителем юридического лица не должно иметь действующую дисквалификацию, ограничения по службе либо запрет заниматься профессиональной или иной деятельностью;
- финансово-хозяйственная деятельность потенциального поставщика не должна создавать высокие налоговые риски для Общества и/или быть направленным на получение необоснованной налоговой выгоды.

2. Дополнительные требования:

- потенциальный поставщик должен являться производителем, официальным представителем производителя, либо дилером (при закупке оборудования – официальный системный партнер, разработчик интеллектуальных решений);
- потенциальный поставщик должен обладать достаточными ресурсами для выполнения обязательств по поставке товаров, работ и услуг;
- потенциальный поставщик не должен быть связан с другими участниками закупки. Под связанными участниками закупки понимаются участники закупки, находящиеся под прямым или косвенным контролем одних и тех же физических лиц;
- в отношении потенциального поставщика, его учредителей и руководителей не возбуждены уголовные дела по основаниям, связанным с производственной деятельностью, имеющей отношение к предмету закупки, либо коррупционного характера.

Все требования к участнику закупок могут быть также установлены в документации о закупке к исполнителям (субподрядчикам, субпоставщикам), привлекаемым участником закупки для исполнения договора с Заказчиком. Ответственность за соответствие всех привлекаемых субпоставщиков (субподрядчиков, соисполнителей) независимо от выполняемого ими объема поставок, работ, услуг, требованиям, указанным в документации о закупке, в том числе наличия у них разрешающих документов несет участник процедуры закупки.

3. Требования к Подрядчику при выполнении работ:

1. Работы на территории Заказчика производить согласно стандарта предприятия СТП 37.104.12.12-2018 «Порядок обеспечения безопасности проведения работ подрядными организациями на территории ОАО «КАМАЗ».

В том числе:

После заключения договора в недельный срок на проведение работ, подрядная организация предоставляет в службу охраны труда Заказчика:

- копию приказа или иного распорядительного документа о назначении лиц, ответственных за безопасное проведение работ, с указанием сведений о прохожде-

нии ими обучения по охране труда и проверки знаний требований охраны труда с указанием номеров удостоверений;

- Список работников с указанием профессии и отметкой о прохождении медицинского осмотра;

- сведения о наличии квалификационных удостоверений на специальные виды работ;

- заверенную копию приказа или иного распорядительного документа за назначение ответственных лиц за охрану окружающей среды и лиц, ответственных за сбор, хранение ТБО и промышленных отходов.

- проект производства работ (ППР).

- обеспечить своих работников спецодеждой, средствами индивидуальной защиты, светоотражающими жилетами зеленого цвета, с логотипом компании Подрядчика.

2. Штраф за нарушение СТП 37.104.12.12-2018 «Порядок обеспечения безопасности проведения работ подрядными организациями на территории ПАО «КАМАЗ»» в размере 5 тыс. руб. за каждый факт нарушения.

3. Применение материалов и выполнение работ подрядчик производит в соответствии проектами, рабочими чертежами, локальными сметными расчетами, выданными ПСД ПАО «КАМАЗ».

4. Не допускать к проведению работ на объекте заказчика не обученных работников, без соответствующих квалификаций, допусков и по состоянию здоровья в том числе с признаками опьянения.

5. За срабатывание противопожарной автоматики произошедшую в результате действий или бездействий работников подрядных организаций предусмотрены штрафные санкции в размере 5 тыс. руб. за каждую ложную сработку.

6. Замена материалов, изменение технических решений, изменения и дополнения к проектам согласовывается Подрядчиком с ПСД ПАО «КАМАЗ» - без увеличения стоимости договора.

7. Изменение объемов и видов работ Подрядчик согласовывает с организатором закупки.

8. Все необходимые заключения, испытания, пусконаладочные работы и т.п., связанные с выполнением работ, Подрядчик выполняет собственными силами за счет собственных денежных средств.

9. Применение материалов, технические решения, мероприятия, использование техники и оборудования при проведении и организации работ должны соответствовать требованиям экологических, противопожарных и других норм, действующих на территории РФ и обеспечивать безопасную для жизни людей эксплуатацию объекта.

10. Выполнить поставку и монтаж необходимого оборудования, заезд-выезд техники, завоз-вывоз материалов в необходимом для выполнения работ количестве, а также завершения полного комплекса работ по капитальному ремонту объекта.

11. Всю необходимую документацию Подрядчик подготавливает и согласовывает своими силами.

12. Обеспечить строительный контроль производства строительных и монтажных работ, входной контроль материалов, с оформлением соответствующей документации.

13. Вести общий журнал работ, отражающий последовательность осуществления ремонтно-строительных работ на объекте, в том числе сроки и условия выполнения всех видов работ, а также сведения о строительном контроле, в соответствии с СНиП 3.01.01-85*, СНиП 3.03.13-88.

14. Организовывать и участвовать в работе приемочной комиссии по приемке скрытых и завершенных работ.

15. Сформировать, оформить надлежащим образом, подписать представителями технического надзора (при необходимости и другими организациями) и передать Заказчику в согласованный срок комплект необходимой исполнительной документации по капитальному ремонту объекта в соответствии с требованиями Градостроительного Кодекса РФ, РД-11-02-2006, и другой нормативной документации.

16. Все выполненные работы должны быть соответствующим образом зафиксированы.

17. Соблюдать стандарт организации согласно порядку и правил, установленных стандартом организации СТО КАМАЗ 60.03. -2013 «Пропускной и внутриобъектовый режимы в ОАО «КАМАЗ».

18. Штраф за нарушение СТО КАМАЗ 60.03. -2013 «Пропускной и внутриобъектовый режимы в ОАО «КАМАЗ» в размере 5 тыс. руб. за каждое нарушение.

19. Соблюдать порядок раздельного сбора отходов производства и потребления. Самостоятельно производить сбор в специально отведенное место - согласованное с Заказчиком.

20. Собственными силами вывезти строительные отходы, образовавшиеся в результате своей деятельности, с целью их дальнейшей утилизации.

21. Металлические отходы, образовавшиеся в процессе проведения работ – Подрядчик разделяет по видам металла, нарезает размерами не более 1м x 0,5м и складировует в согласованное с Заказчиком место.

22. Сбор, хранение, складирование строительных отходов и материалов производить с учетом факторов-влияющих на целостность, материалов, инструмента, складированных отходов - в соответствии с требованиями норм и правил Заказчика.

23. Не допускать разброс материалов по территории Заказчика.

24. Объем соответствующий полной загрузке одного грузового автомобиля - подлежит вывозу в течение трех календарных дней.

25. Не допускать нахождение материалов и инструмента вне согласованных с Заказчиком мест.

26. Обозначить соответствующими бирками собственные материалы, оборудование, инструмент, строительные отходы.

27. Не допускать загромождения противопожарных проездов, выездов на внутренней и прилегающей территории объекта.

28. По окончании работ в течение 3-х рабочих дней собрать и вывезти строительный мусор. Оборудование, инструмент и материалы, в течение 3-х рабочих дней после приема – передачи объекта вывезти с территории Заказчика.

29. Подрядчик в случае порчи имущества Заказчика при выполнении работ возмещает затраты Заказчику.

30. В случае введения на объекте заказчика противоэпидемиологического режима - Обеспечить соблюдение подрядчиком противоэпидемического режима:

- обеспечить своих работников во время их нахождения на территории Заказчика и ПАО «КАМАЗ» средствами индивидуальной защиты (маски) с расчетом их замены через каждые 3 (три) часа;

- обеспечить соблюдение своими работниками условий утилизации средств индивидуальной защиты (масок) – поместить в отдельный полиэтиленовый пакет, герметично закрыть и выбросить в специально отведенный утилизационный сборник;

- обеспечить при допуске к работе и через каждые 4 часа измерение температуры тела у своих работников;

- при обнаружении лиц с температурой и признаками недомогания немедленно изолировать работника в отдельном помещении, выделенном Заказчиком под изолятор, до прибытия медицинского персонала из здравпункта, расположенного на территории Заказчика либо скорой медицинской помощи. Полномочный представитель Подрядчика вызывает медицинский персонал и / или скорую медицинскую помощь и обязательно уведомляет о сложившейся ситуации Заказчика;

- обеспечить соблюдение своими работниками дистанции друг от друга не менее 1,5 метров в зонах отдыха, помещениях приема пищи, в курительных зонах;

- не допускать к работе лиц старше 65 лет и лиц, имеющих заболевания, указанные в приложении к Постановлению Кабинета Министров РТ от 19.03.2020 № 208;

- ежедневно проводить инструктаж со своими работниками о мерах профилактики коронавирусной инфекции и принимаемых мерах при возникновении внештатных ситуаций.

Основные условия, на которых планируется заключение договора:

1. Условия оплаты – отсрочка платежа 45 (сорок пять) календарных дней с момента подписания сторонами актов выполненных работ по форме КС-2; КС-3; ОС-3.

2. Гарантийные обязательства на работы и материалы не менее – 5 (пяти) лет.

3. В связи с производственной необходимостью Заказчик оставляет за собой право изменить набор и объемы работ

4. Изменить планировку проведения работ, перенести выполнение работ и использование материалов из одной координаты в другую.

5. Перечень/состав работ, применение материалов, цветовые решения определяется дефектными ведомостями, рабочими чертежами, проектами, бренд-буком ПАО «КАМАЗ» и другими документами к проведению работ.

6. Ориентировочная стоимость проведения работ, с учетом применения подрядчиком собственного оборудования, техники (складской и автомобильной) и материалов определяется - локальными сметными расчетами, выданными ПСД ПАО «КАМАЗ».

7. Перед заключением договора стороны передают друг другу всю необходимую документацию к проведению работ.

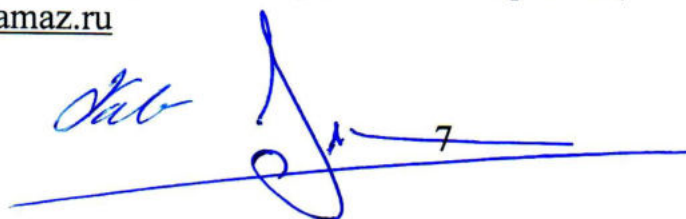
8. В случае если победитель не имеет возможности предоставить организатору закупки необходимые документы для заключения договора и для проведения работ, победителем объявляется организация занявшее второе место по результатам проведения настоящей тендерной закупки.

- Приложение:
1. Планировка капитального ремонта бетонных полов в осях СЕ-ЭЖ/3-5 на 1 л. в 1 экз.
 2. Дефектная ведомость на ремонт входной группы бюро пропусков 504К на 1 л. в 1 экз.
 3. Сметные расчеты 500-504КР-396-2023 №003339 на ремонт входной группы бюро пропусков в осях СЕ-РЕ-1 Корпус 504 на 8 л. в 1 экз.
 4. Дефектная ведомость на ремонт тротуарных дорожек на 2 л. в 1 экз.
 5. Сметные расчеты 500-504КР-399-2023 №003342 на ремонт тротуарных дорожек на 11 л. в 1 экз.
 6. Рабочие чертежи 504-091-2023-АПТ установка противопожарных ворот между осями ЖЖ-ИЖ/4-5 на 4 л. в 1 экз.
 7. Рабочие чертежи 504-091-2023-АС установка противопожарных ворот между осями ЖЖ-ИЖ/4-5 на 7 л. в 1 экз.
 8. Рабочие чертежи 504-091-2023-ЭМ установка противопожарных ворот между осями ЖЖ-ИЖ/4-5 на 6 л. в 1 экз.
 9. Сметные расчеты 504-091-2023-ЛСм_№23953-АС,ЭМ,АПТ, установка противопожарных ворот между осями ЖЖ-ИЖ/4-5 на 58 л. в 1 экз.

Каленков Эдуард Викторович, ведущий инженер ЭМЦ

KalenkovEV@kamaz.ru

тел.55-07-69



УТВЕРЖДАЮ:
Организатор закупки
Главный инженер

И.В. Юмагулов
« 08 » августа 2023г.

**Порядок и критерии оценки качества предложений участников
закупки на услуги по проведению работ по капитальному ремонту
тротуарных дорожек и бетонных полов с устройством ворот в 504 корпусе в
2023 году для ООО "АвтоЗапчасть Камаз".
Лот № 3**

Показатель	Вес критерия	Оценка по критерию	Определение рейтинга предложения
Цена	100%	10 баллов	При оценке заявок лучшим условием исполнения сделки по указанному критерию признается предложение участника закупки с наименьшей ценой предложения. Минимальному предложению присваивается значение 10 баллов. По остальным предложениям баллы по критерию цены определяются по формуле: $B = 10 / (C_p / C_{мин})$, где B-количество баллов по критерию цена; 10-максимальный балл по критерию цена; C _п -цена предложения; C _{мин} -минимальная цена предложения;

Каленков Эдуард Викторович, ведущий инженер ЭМЦ,
KalnikovEV@kamaz.ru
55-07-69

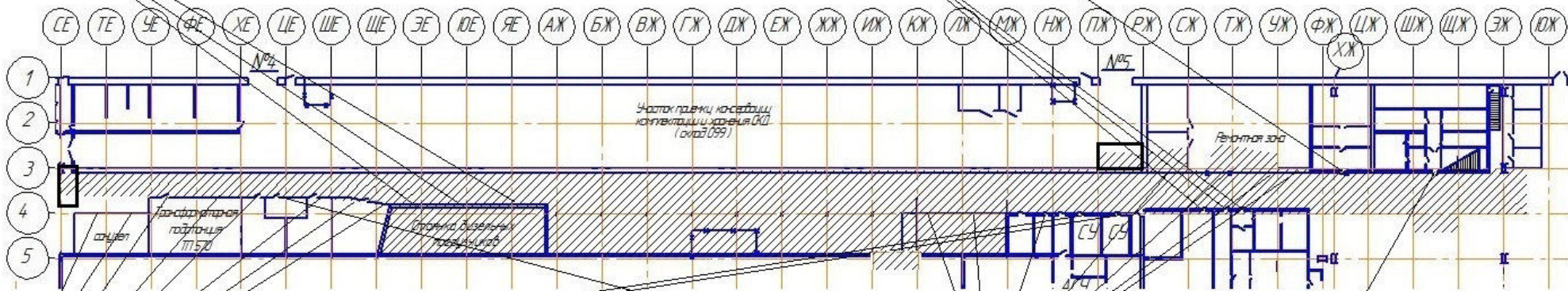


Планировка проведения капитального ремонта бетонных полов в осях СЕ-ЭЖ/3-5 504 корпус

перенос (подъем) существующих ворот и двери с устройством проема на стоянке дизельных погрузчиков в осях ЩЕ-АЖ/3.

Разборка и устройство противопожарных дверей в существующие проемы
- помещения 80; 81;
- гардеробное помещение

разборка и устройство металлической двери в существующий проем помещения узла управления АПТ.



Устройство перепада уровня полов санузлов в осях СЕ-УЕ/4; НЖ-РЖ/4 ступенями.

Замена мет дверей с замком, доводчиком
- Трансформаторная подстанция в/о УЕ-ХЕ/3
- двери, помещений 95; 93; 92 (2 шт).

Выполнить разборку пандусов в осях СЕ/3-4; ПЖ-РЖ/2-3 с примыканием новых полов к существующим полам.

разборка дверного блока и устройство проема двери с противопожарной двустворчатой дверью АБК в осях ШЖ-ЩЖ/3.

перенос (подъем) замена дверей и ворот по высоте заливаемых полов:
замена дверей - помещения 89; 94;
замена дверей - помещения участка ремонта грузового напольного транспорта;
перенос- подъем ворот - шиномонтажного участка (в/о КЖ-МЖ/3);
- помещения сварочного поста (ворота -2 шт, двери 2 шт).

**ПАО «КАМАЗ»
ПРОЕКТНО-СТРОИТЕЛЬНЫЙ ДЕПАРТАМЕНТ**

**ПАО "КАМАЗ". ООНаП . Склад запасных частей (объект 504).
Установка противопожарных ворот между осями 4-5/ЖЖ-ИЖ.**

РАБОЧАЯ ДОКУМЕНТАЦИЯ

Локальные сметы

(АС,ЭМ,АПТ, Осм на 04.08.2023)

504-091/2023 – Лсм

Арх. № 23953

2023г

Объектная смета на 04.08.2023

- 1. ЛОКАЛЬНАЯ СМЕТА №1-** на общестроительные работы-АС
- 2. ЛОКАЛЬНАЯ СМЕТА №2-** на электроподключение ворот-ЭМ
- 3. ЛОКАЛЬНАЯ СМЕТА №3-** на автоматическое пожаротушение-АПТ

ПАО "КАМАЗ". ООНаП . Склад запасных частей (объект 504). Установка противопожарных ворот между осями 4-5/ЖЖ-ИЖ.

(наименование стройки)

ОБЪЕКТНЫЙ СМЕТНЫЙ РАСЧЕТ (СМЕТА) № ОС-1

на строительство проект 504-091/2023

(наименование объекта капитального строительства)

Сметная стоимость **9 660,83 тыс. руб.**

Средства на оплату труда **736,49 тыс. руб.**

Расчетный измеритель
объекта капитального строительства

Показатель единичной стоимости на расчетный измеритель
объекта капитального строительства

Составлен(а) в базисном (текущем) уровне цен 2 кв.2023 (на 04.08.2023)

№ п/п	Обоснование	Наименование глав, объектов капитального строительства, работ и затрат	Сметная стоимость, тыс. руб.					Средства на оплату труда, руб.	Показатели единичной стоимости
			строительных (ремонтно-строительных, ремонтно-реставра	монтажных работ	оборудования	прочих затрат	всего		
1	2	3	4	5	6	7	8	9	10
Локальные сметы (расчеты)									
1	Лок см №1 арх № 23953	на общестроительные работы -АС	7 690,45				7 690,45	726,2	
2	Лок см №2 арх № 23953	на электроподключение ворот-ЭМ		125,21			125,21	10,19	
3	Лок см №3 арх № 23953	на автоматическое пожаротушение-АПТ		0,55			0,55	0,1	
Итого "Локальные сметы (расчеты)"			7 690,45	125,76			7 816,21	736,49	
Непредвиденные затраты									
4	Приказ от 4.08.2020 № 421/пр п.179	Непредвиденные затраты для объектов капитального строительства производственного назначения, линейных объектов - 3%	230,71	3,77			234,48		
			3% от 7690450	3% от 125760	3% от 0	3% от 0			
Итого "Непредвиденные затраты"			230,71	3,77			234,48		
Налоги и обязательные платежи									
5	№ 303-ФЗ от 3.08.2018	НДС - 20%	1 584,23	25,91			1 610,14		

1	2	3	4	5	6	7	8	9	10
			20% от 7921160	20% от 129530	20% от 0	20% от 0			
		Итого "Налоги и обязательные платежи"	1 584,23	25,91			1 610,14		
		Итого по объектной смете	9 505,39	155,44			9 660,83	736,49	



Составил:

(Мордовина Т.Р.)

_____ [должность, подпись (инициалы, фамилия)]

04.08.2023

ПАО "КАМАЗ". ООНаП . Склад запасных частей (объект 504). Установка противопожарных ворот между осями 4-5/ЖЖ-ИЖ.

(наименование стройки)

ЛОКАЛЬНЫЙ РЕСУРСНЫЙ СМЕТНЫЙ РАСЧЕТ № 1

(локальная смета)

на общестроительные работы

(наименование работ и затрат, наименование объекта)

Основание: 504-091/2023-АС 1-7

Сметная стоимость строительных работ _____ 7690,446 тыс. руб.

Средства на оплату труда _____ 726,198 тыс. руб.

Сметная трудоемкость _____ 3205,6624 чел.час

Составлен(а) в текущих (прогнозных) ценах по состоянию на 2 кв. 2023

№ пп	Обоснование	Наименование	Ед. изм.	Кол.		Сметная стоимость в текущих (прогнозных) ценах, руб.						Т/з осн. раб.	Т/з мех.
				на ед.	всего	на ед.	общая	В том числе					
								Осн.З/п	Эк.Маш.	З/пМех	Мат		
1	2	3	4	5	6	7	8	9	10	11	12	13	14
Раздел 1. Демонтажные работы- л.2, л.6													
1	ГЭСН27-07-005-05 Приказ Минстроя России от 26.12.2019 №871/пр	Резка покрытия толщиной 70 мм: угловой шлифовальной машинкой	м реза		71	210,99	14980	9952			5028	41,89	
		Затраты труда рабочих (ср 4)	чел.-ч	0,59	41,89	237,58	9952,23	9952,23					
	1. 01.7.17.06-0061	Диск алмазный для твердых материалов, диаметр 350 мм	шт	0,014	0,994	5058,27	5027,92				5027,92		
2	ГЭСН27-07-005-07 Приказ Минстроя России от 26.12.2019 №871/пр	Добавлять (уменьшать) на каждые 10 мм: к норме 27-07-005-05 (кол-во слоев ПЗ=2 (ОЗП=2; ЭМ=2 к расх.; ЗПМ=2; МАТ=2 к расх.; ТЗ=2; ТЗМ=2))	м реза		-71	39,24	-2786	-1349			-1437	-5,68	
		Затраты труда рабочих (ср 4)	чел.-ч	0,08	-5,68	237,58	-1349,45	-1349,45					
	1. 01.7.17.06-0061	Диск алмазный для твердых материалов, диаметр 350 мм	шт	0,004	-0,284	5058,27	-1436,55				-1436,55		
3	ГЭСН46-04-010-06 Приказ Минстроя России от 26.12.2019 №871/пр	Разборка покрытий полов: из металлических плит со стороной квадрата 300 мм	100 м2		1,52 152 / 100	30213,98	45925	18397	27528	3451		101,232	14,6528

1	2	3	4	5	6	7	8	9	10	11	12	13	14
		Затраты труда рабочих (ср 1,3)	чел.-ч	66,6	101,232	181,73	18396,89	18396,89					
		Затраты труда машинистов	чел.-ч	9,64	14,6528								
	1. 91.06.05-011	Погрузчики, грузоподъемность 5 т	маш.час	9,64	14,6528	1878,71	27528,36		27528,36	3451,03			
4	ГЭСН46-04-009-01 <i>Приказ Минстроя России от 26.12.2019 №871/пр</i>	Разборка бетонных оснований под полю: на гравии	м3		9,6 <i>152*0,05+2</i>	2617,71	25130	16553	8577			73,92	
		Затраты труда рабочих (ср 3,5)	чел.-ч	7,7	73,92	223,93	16552,91	16552,91					
	1. 91.18.01-508	Компрессоры передвижные с электродвигателем, производительность до 5,0 м3/мин	маш.час	2,26	21,696	351,75	7631,57		7631,57				
	2. 91.21.10-003	Молотки при работе от передвижных компрессорных станций отбойные пневматические	маш.час	4,52	43,392	21,79	945,51		945,51				
	3. 999-9900	Строительный мусор	т	2,38	22,848								
5	ФССЦпг-01-01-01-043 <i>Приказ Минстроя России от 26.12.2019 №876/пр</i>	Погрузочные работы при автомобильных перевозках: мусора строительного с погрузкой экскаваторами емкостью ковша до 0,5 м3	1 т груза		23,04 <i>9,6*2,4</i>	35,69	822		822				
6	ФССЦпг-03-21-01-014 <i>Приказ Минстроя России от 26.12.2019 №876/пр</i>	Перевозка грузов автомобилями-самосвалами грузоподъемностью 10 т работающих вне карьера на расстояние: до 14 км; класс груза 1	1 т груза		23,04 <i>9,6*2,4</i>	213,45	4918		4918				
7	Прайс-лист ООО ПЭК <i>МАТ=432/1,2+18,684</i>	Образование отходов от разборки	тн		23,04 <i>9,6*2,4</i>	378,68 <i>432/1,2+18,684</i>	8725				8725		
8	ФССЦпг01-01-01-016	Погрузочные работы при автомобильных перевозках: металлических конструкций массой от 1 до 3 т	1 т груза		7,161	113,7	814		814				
9	ФССЦпг-03-21-01-002	Перевозка грузов автомобилями-самосвалами грузоподъемностью 10 т работающих вне карьера на расстояние: до 2 км; класс груза 1	1 т груза		7,161	61,26	439		439				
Демонтаж ворот и дверей													

1	2	3	4	5	6	7	8	9	10	11	12	13	14
10	ГЭСН09-04-011-01 Приказ Минстроя России от 26.12.2019 №871/пр	Демонтаж ворот большепролетных зданий, ангаров и др. без механизмов открывания для повторного использования (Приказ от 04.09.2019 № 507/пр табл.2 п.4 Демонтаж (разборка) металлических конструкций ОЗП=0,7; ЭМ=0,7 к расх.; ЗПМ=0,7; МАТ=0 к расх.; ТЗ=0,7; ТЗМ=0,7)	т		1,4 2*700/1000	21129,43	29581	10071	19510	2742		40,572	8,6926
		Затраты труда рабочих (ср 4,3)	чел.-ч	28,98		40,572	248,22	10070,78	10070,78				
		Затраты труда машинистов	чел.-ч	6,209		8,6926							
	1. 91.05.02-005	Краны козловые, грузоподъемность 32 т	маш.час	0,294		0,4116	1104,1	454,45	454,45	130,22			
	2. 91.05.05-015	Краны на автомобильном ходу, грузоподъемность 16 т	маш.час	0,084		0,1176	1859,98	218,73	218,73	37,21			
	3. 91.05.06-010	Краны на гусеничном ходу, грузоподъемность 100 т	маш.час	2,849		3,9886	4130,33	16474,23	16474,23	2523,79			
	4. 91.06.01-003	Домкраты гидравлические, грузоподъемность 63-100 т	маш.час	0,063		0,0882	19,21	1,69	1,69				
	5. 91.06.03-060	Лебедки электрические тяговым усилием до 5,79 кН (0,59 т)	маш.час	0,21		0,294	15,81	4,65	4,65				
	6. 91.06.03-062	Лебедки электрические тяговым усилием до 31,39 кН (3,2 т)	маш.час	0,056		0,0784	60,12	4,71	4,71				
	7. 91.14.02-001	Автомобили бортовые, грузоподъемность до 5 т	маш.час	0,133		0,1862	1037,43	193,17	193,17	50,4			
	8. 91.17.04-042	Аппараты для газовой сварки и резки	маш.час	1,568		2,1952	8,32	18,26	18,26				
	9. 91.17.04-171	Преобразователи сварочные номинальным сварочным током 315-500 А	маш.час	9,38		13,132	163	2140,52	2140,52				
	10. 01.3.02.08-0001	Кислород газообразный технический	м3				83,17						
	11. 01.3.02.09-0022	Пропан-бутан смесь техническая	кг				59,45						
	12. 01.7.11.07-0036	Электроды сварочные Э46, диаметр 4 мм	кг				68,82						
	13. 01.7.15.03-0042	Болты с гайками и шайбами строительные	кг				186,5						
	14. 01.7.15.06-0111	Гвозди строительные	т				50370						
	15. 01.7.20.08-0071	Канат пеньковый пропитанный	т				109494,78						
	16. 07.2.07.12-0020	Элементы конструктивные зданий и сооружений с преобладанием горячекатаных профилей, средняя масса сборочной единицы от 0,1 до 0,5 т	т				130539,65						
	17. 08.2.02.11-0007	Канат двойной свивки ТК, конструкции 6х19(1+6+12)+1 о.с., оцинкованный, из проволок марки В, маркировочная группа 1770 н/мм2, диаметр 5,5 мм	10 м				326,05						
	18. 08.3.03.06-0002	Проволока горячекатаная в мотках, диаметр 6,3-6,5 мм	т				19162,1						

1	2	3	4	5	6	7	8	9	10	11	12	13	14
	19. 08.3.11.01-0091	Швеллеры № 40, марка стали Ст0	т			49618,66							
	20. 11.1.03.01-0077	Бруски обрезные, хвойных пород, длина 4-6,5 м, ширина 75-150 мм, толщина 40-75 мм, сорт I	м3			14427,23							
	21. 14.4.01.01-0003	Грунтовка ГФ-021	т			146929,68							
	22. 14.5.09.07-0030	Растворитель Р-4	кг			122,11							
11	ГЭСН09-04-013-01 <i>Приказ Минстроя России от 24.05.2021 №320/пр</i>	Демонта металлических дверей: однопольных <i>(Приказ от 04.09.2019 № 519/пр табл.2 п.4 Демонтаж (разборка) металлических конструкций ОЗП=0,7; ЭМ=0,7 к расх.; ЗПМ=0,7; МАТ=0 к расх.; ТЗ=0,7; ТЗМ=0,7)</i>	м2		27,63 <i>0,9*2,1*1+1*2,1*3+0,9*2,1*4+0,9*2*1+0,8*2,1*2+0,8*2,1*2+0,8*2,1*2</i>	406,38	11228	10079	1149	105		40,0359	0,3868
		Затраты труда рабочих (ср 4,4)	чел.-ч	1,449	40,0359	251,76	10079,44	10079,44					
		Затраты труда машинистов	чел.-ч	0,014	0,3868								
	1. 91.14.02-001	Автомобили бортовые, грузоподъемность до 5 т	маш.час	0,014	0,3868	1037,43	401,28		401,28	104,7			
	2. 91.17.04-233	Установки для сварки ручной дуговой (постоянного тока)	маш.час	0,497	13,7321	54,44	747,58		747,58				
	3. 01.7.11.07-0032	Электроды сварочные Э42, диаметр 4 мм	т			87727,71							
	4. 01.7.15.02-0051	Болты анкерные	т			58359,11							
	5. 14.5.01.10-0029	Пена монтажная полиуретановая противопожарная однокомпонентная модифицированная для заполнения, уплотнения, утепления, изоляции и соединения швов и стыков в местах с повышенными требованиями пожарной безопасности (0,88 л)	шт			329,23							
12	ГЭСН09-04-013-01 <i>Приказ Минстроя России от 24.05.2021 №320/пр</i>	Демонта металлических дверей: однопольных (калитка) прим- для повторного использования <i>(Приказ от 04.09.2019 № 519/пр табл.2 п.4 Демонтаж (разборка) металлических конструкций ОЗП=0,7; ЭМ=0,7 к расх.; ЗПМ=0,7; МАТ=0 к расх.; ТЗ=0,7; ТЗМ=0,7)</i>	м2		1,68 <i>0,8*2,1*1</i>	406,38	683	613	70	6		2,4343	0,0235
		Затраты труда рабочих (ср 4,4)	чел.-ч	1,449	2,4343	251,76	612,86	612,86					
		Затраты труда машинистов	чел.-ч	0,014	0,0235								
	1. 91.14.02-001	Автомобили бортовые, грузоподъемность до 5 т	маш.час	0,014	0,0235	1037,43	24,38		24,38	6,36			
	2. 91.17.04-233	Установки для сварки ручной дуговой (постоянного тока)	маш.час	0,497	0,835	54,44	45,46		45,46				
	3. 01.7.11.07-0032	Электроды сварочные Э42, диаметр 4 мм	т			87727,71							
	4. 01.7.15.02-0051	Болты анкерные	т			58359,11							

1	2	3	4	5	6	7	8	9	10	11	12	13	14
	5. 14.5.01.10-0029	Пена монтажная полиуретановая противопожарная однокомпонентная модифицированная для заполнения, уплотнения, утепления, изоляции и соединения швов и стыков в местах с повышенными требованиями пожарной безопасности (0,88 л)	шт			329,23							
13	ГЭСН09-04-013-02 Приказ Минстроя России от 24.05.2021 №320/пр	Демонтаж металлических дверей: двупольных (Приказ от 04.09.2019 № 519/пр табл.2 п.4 Демонтаж (разборка) металлических конструкций ОЗП=0,7; ЭМ=0,7 к расх.; ЗПМ=0,7; МАТ=0 к расх.; ТЗ=0,7; ТЗМ=0,7)	м2		7,77 1,3*2,1*1+1,2*2,1*2	525,38	4082	3753	329	29		15,1204	0,1088
		Затраты труда рабочих (ср 4,3)	чел.-ч	1,946	15,1204	248,22	3753,19	3753,19					
		Затраты труда машинистов	чел.-ч	0,014	0,1088								
	1. 91.14.02-001	Автомобили бортовые, грузоподъемность до 5 т	маш.час	0,014	0,1088	1037,43	112,87		112,87	29,45			
	2. 91.17.04-233	Установки для сварки ручной дуговой (постоянного тока)	маш.час	0,511	3,9705	54,44	216,15		216,15				
	3. 01.7.11.07-0032	Электроды сварочные Э42, диаметр 4 мм	т			87727,71							
	4. 01.7.15.02-0051	Болты анкерные	т			58359,11							
	5. 14.5.01.10-0029	Пена монтажная полиуретановая противопожарная однокомпонентная модифицированная для заполнения, уплотнения, утепления, изоляции и соединения швов и стыков в местах с повышенными требованиями пожарной безопасности (0,88 л)	шт			329,23							
14	ФССЦпг01-01-016	Погрузочные работы при автомобильных перевозках: металлических конструкций массой от 1 до 3 т	1 т груза		1,595 1,260*0,335	113,7	181		181				
15	ФССЦпг-03-21-01-002	Перевозка грузов автомобилями-самосвалами грузоподъемностью 10 т работающих вне карьера на расстояние: до 2 км; класс груза 1	1 т груза		1,595 1,260*0,335	61,26	98		98				
Демонтаж стеновых панелей -л.6													
16	ГЭСН07-01-006-08 Приказ Минстроя России от 26.12.2019 №871/пр	Разборка стеновых панелей площадью: до 8 м2 при наибольшей массе монтажных элементов до 5 т (Приказ от 04.09.2019 № 519/пр табл.2 п.1 Демонтаж (разборка) сборных бетонных и железобетонных строительных конструкций ОЗП=0,8; ЭМ=0,8 к расх.; ЗПМ=0,8; МАТ=0 к расх.; ТЗ=0,8; ТЗМ=0,8)	100 шт		0,04 (2*2) / 100	225698,39	9028	3102	5926	984		13,216	3,1123
		Затраты труда рабочих (ср 3,9)	чел.-ч	330,4	13,216	234,74	3102,32	3102,32					

1	2	3	4	5	6	7	8	9	10	11	12	13	14
		Затраты труда машинистов	чел.-ч	77,808		3,1123							
	1. 91.05.06-007	Краны на гусеничном ходу, грузоподъемность 25 т	маш.час	66,296		2,6518	1952,55	5177,77		5177,77	838,95		
	2. 91.07.10-011	Растворонагнетатели	маш.час	18,48		0,7392	38,7	28,61		28,61			
	3. 91.14.02-001	Автомобили бортовые, грузоподъемность до 5 т	маш.час	0,144		0,0058	1037,43	6,02		6,02	1,57		
	4. 91.14.04-002	Тягачи седельные, грузоподъемность 15 т	маш.час	11,368		0,4547	1341,73	610,08		610,08	143,85		
	5. 91.14.05-002	Полуприцепы-тяжеловозы, грузоподъемность 40 т	маш.час	11,368		0,4547	194,25	88,33		88,33			
	6. 91.17.04-233	Установки для сварки ручной дуговой (постоянного тока)	маш.час	6,768		0,2707	54,44	14,74		14,74			
	7. 01.7.11.07-0054	Электроды сварочные Э42, диаметр 6 мм	т				61061,15						
	8. 07.2.07.12-0006	Элементы конструктивные вспомогательного назначения, с преобладанием профильного проката, собираемые из двух и более деталей, с отверстиями и без отверстий, соединяемые на сварке	т				130539,65						
	9. 08.3.03.06-0002	Проволока горячекатаная в мотках, диаметр 6,3-6,5 мм	т				19162,1						
	10. 08.4.03.02-0005	Сталь арматурная, горячекатаная, гладкая, класс А-I, диаметр 14 мм	т				52537,33						
	11. 11.1.03.06-0092	Доска обрезная, хвойных пород, ширина 75-150 мм, толщина 32-40 мм, длина 4-6,5 м, сорт IV	м3				4512,91						
17	ФССЦпг01-01-01-003	Погрузо-разгрузочные работы при автомобильных перевозках: Погрузка изделий из сборного железобетона, бетона, керамзитобетона массой до 3 т	1 т груза			4,2 2*2,1	116,52	489			489		
18	ФССЦпг-01-01-02-003	Погрузо-разгрузочные работы при автомобильных перевозках: Разгрузка изделий из сборного железобетона, бетона, керамзитобетона массой до 3 т	1 т груза			4,2 2*2,1	116,52	489			489		
19	ФССЦпг01-01-01-004	Погрузо-разгрузочные работы при автомобильных перевозках: Погрузка изделий из сборного железобетона, бетона, керамзитобетона массой от 3 до 6 т	1 т груза			6,4 2*3,2	113,15	724			724		
20	ФССЦпг-01-01-02-004	Погрузо-разгрузочные работы при автомобильных перевозках: Разгрузка изделий из сборного железобетона, бетона, керамзитобетона массой от 3 до 6 т	1 т груза			6,4 2*3,2	113,15	724			724		

1	2	3	4	5	6	7	8	9	10	11	12	13	14	
21	ФССЦпг03-01-014	Перевозка грузов автомобилями бортовыми грузоподъемностью до 15 т на расстояние: I класс груза до 14 км	1 т груза		10,6 4,2+6,4	317,3	3363				3363			
Итого прямые затраты по разделу в текущих ценах								159637	71171	70361	7317	18105	322,7406	26,9768
Итого прямые затраты по разделу с учетом коэффициентов к итогам								209914	96427	95382	10493	18105	430,556	37,6475
Накладные расходы								96227						
Сметная прибыль								42767						
Итого по разделу 1 Демонтажные работы- л.2, л.6								348908					430,556	37,6475
Раздел 2. Демонтаж и монтаж канализационного колодца-л.2 п.5														
22	ГЭСНр66-8-1 <i>Приказ Минстроя России от 26.12.2019 №875/пр</i>	Демонтаж чугунных люков	шт		1	440,7	441	441				2,27		
Затраты труда рабочих (ср 2,1)			чел.-ч	2,27	2,27	194,14	440,7	440,7						
23	ГЭСН23-03-008-01 <i>Приказ Минстроя России от 30.03.2020 №171/пр</i>	Установка сборных железобетонных колец колодцев	100 шт		0,02 2/100	128893,44	2578	696	1484	266	398	3,3372	0,86	
Затраты труда рабочих (ср 2,9)			чел.-ч	166,86	3,3372	208,5	695,81	695,81						
Затраты труда машинистов			чел.-ч	43	0,86									
1. 91.05.05-015	Краны на автомобильном ходу, грузоподъемность 16 т		маш.час	36	0,72	1859,98	1339,19		1339,19	227,79				
2. 91.14.02-001	Автомобили бортовые, грузоподъемность до 5 т		маш.час	7	0,14	1037,43	145,24		145,24	37,9				
3	3. 01.7.15.10-0067	Скобы ходовые	шт	200	4	30,66	122,64				122,64			
	4. 04.3.01.09-0014	Раствор готовый кладочный, цементный, М100	м3	4	0,08	3437,46	275				275			
24	05.1.01.09-0042	Кольцо опорное КО-6 /бетон В15 (М200), объем 0,02 м3, расход арматуры 1,10 кг	шт		2	635,83	1272				1272			
25	ГЭСН23-04-011-01 <i>Приказ Минстроя России от 26.12.2019 №871/пр</i>	Установка люка (повторного использования)	шт		1	346,03	346	279	62	16	5	1,31	0,06	
Затраты труда рабочих (ср 3,1)			чел.-ч	1,31	1,31	213,11	279,17	279,17						
Затраты труда машинистов			чел.-ч	0,06	0,06									
1. 91.14.02-001	Автомобили бортовые, грузоподъемность до 5 т		маш.час	0,06	0,06	1037,43	62,25		62,25	16,24				
2. 04.1.02.05-0007	Смеси бетонные тяжелого бетона (БСТ), класс В20 (М250)		м3	0,0008	0,0008	5759,75	4,61				4,61			
Итого прямые затраты по разделу в текущих ценах								4637	1416	1546	282	1675	6,9172	0,92

1	2	3	4	5	6	7	8	9	10	11	12	13	14		
Итого прямые затраты по разделу с учетом коэффициентов к итогам							6304	2020	2609	476	1675	9,8253	1,5525		
Накладные расходы							2246								
Сметная прибыль							999								
Итого по разделу 2 Демонтаж и монтаж канализационного колодца-л.2 п.5							9549					9,8253	1,5525		
Раздел 3. Засыпка и заделка прямков-л.2 п.7															
26	ГЭСН06-07-003-01 <i>Приказ Минстроя России от 26.12.2019 №871/пр</i>	Устройство засыпки ПГС	100 м3				0,05 <i>5/100</i>	265426,57	13271	1957	2379	431	8935	8,85	1,72
		Затраты труда рабочих (ср 3,4)	чел.-ч	177			8,85	221,09	1956,65	1956,65					
		Затраты труда машинистов	чел.-ч	34,4			1,72								
	1. 91.01.01-034	Бульдозеры, мощность 59 кВт (80 л.с.)	маш.час	14,8			0,74	1376,33	1018,48		1018,48	200,3			
	2. 91.06.05-011	Погрузчики, грузоподъемность 5 т	маш.час	11,6			0,58	1878,71	1089,65		1089,65	136,6			
	3. 91.08.09-023	Трамбовки пневматические при работе от передвижных компрессорных станций	маш.час	16			0,8	4,82	3,86		3,86				
	4. 91.18.01-007	Компрессоры передвижные с двигателем внутреннего сгорания, давление до 686 кПа (7 ат), производительность до 5 м3/мин	маш.час	8			0,4	666,7	266,68		266,68	94,21			
	5. 01.7.03.01-0001	Вода	м3	3,1			0,155	24,29	3,76			3,76			
<i>Н, 3</i>	6. 02.2.04.03-0013	Смесь песчано-гравийная обогащенная с содержанием гравия 35-50%	м3	105			5,25	1701,38	8932,25			8932,25			
27	ГЭСН11-01-002-09 <i>Приказ Минстроя России от 26.12.2019 №871/пр</i>	Устройство подстилающих слоев: бетонных	м3				1,3	869,2	1130	984	3	143	4,758		
		Затраты труда рабочих (ср 2,8)	чел.-ч	3,66			4,758	206,73	983,62	983,62					
	1. 91.07.04-002	Вибраторы поверхностные	маш.час	0,48			0,624	5,11	3,19		3,19				
	2. 01.2.03.03-0044	Мастика битумно-латексная кровельная	т	0,002			0,0026	49366,95	128,35			128,35			
	3. 01.7.03.01-0001	Вода	м3	0,35			0,455	24,29	11,05			11,05			
	4. 11.1.03.05-0066	Доска необрезная, хвойных пород, длина 2-3,75 м, все ширины, толщина 32-40 мм, сорт IV	м3	0,001			0,0013	2887,64	3,75			3,75			
28	Прайс-лист Жилище (мониторинг цен) <i>Приказ Минстроя России от 26.12.2019 №876/пр</i>	Смеси бетонные тяжелого бетона (БСТ), крупность заполнителя 20 мм, класс В25 (М350) <i>МАТ=8600/1,2*1,02</i>	м3				1,326 <i>1,3*1,02</i>	7310 <i>8600/1,2*1,02</i>	9693			9693			

1	2	3	4	5	6	7	8	9	10	11	12	13	14
Итого прямые затраты по разделу в текущих ценах							24094	2941	2382	431	18771	13,608	1,72
Итого прямые затраты по разделу с учетом коэффициентов к итогам							27356	4565	4020	728	18771	21,1264	2,9025
Накладные расходы							4763						
Сметная прибыль							2117						
Итого по разделу 3 Засыпка и заделка приямков-л.2 п.7							34236					21,1264	2,9025
Раздел 4. Увеличение проема-л.2 п.10													
29	ГЭСН46-03-015-01 <i>Приказ Минстроя России от 26.12.2019 №871/пр</i>	Устройство в кирпичных стенах борозд с использованием штробореза площадью сечения: до 20 см2	100 м		0,17 <i>(8,5*2) / 100</i>	1483,26	252	252				1,1951	
		Затраты труда рабочих (ср 3)	чел.-ч	7,03	1,1951	210,99	252,15	252,15					
30	ГЭСН46-04-001-04 <i>Приказ Минстроя России от 26.12.2019 №871/пр</i>	Разборка: кирпичных стен	м3		0,4	2005,48	802	620	182			2,84	
		Затраты труда рабочих (ср 3,3)	чел.-ч	7,1	2,84	218,43	620,34	620,34					
	1. 91.18.01-508	Компрессоры передвижные с электродвигателем, производительность до 5,0 м3/мин	маш.час	1,15	0,46	351,75	161,81		161,81				
	2. 91.21.10-003	Молотки при работе от передвижных компрессорных станций отбойные пневматические	маш.час	2,3	0,92	21,79	20,05		20,05				
Установка пеемычки стальной ПР1-1 шт -л.5													
31	ГЭСНр53-25-1 <i>Приказ Минстроя России от 26.12.2019 №875/пр</i>	Устройство металлических перемычек в стенах существующих зданий	т		0,0474 <i>(2*21,3+4*1,2)/1000</i>	185413,66	8789	1676	28	8	7085	7,8627	0,0318
		Затраты труда рабочих (ср 3,1)	чел.-ч	165,88	7,8627	213,11	1675,62	1675,62					
		Затраты труда машинистов	чел.-ч	0,67	0,0318								
	1. 91.06.03-060	Лебедки электрические тяговым усилием до 5,79 кН (0,59 т)	маш.час	0,16	0,0076	15,81	0,12		0,12				
	2. 91.14.02-001	Автомобили бортовые, грузоподъемность до 5 т	маш.час	0,2	0,0095	1037,43	9,86		9,86	2,57			
	3. 91.17.04-233	Установки для сварки ручной дуговой (постоянного тока)	маш.час	0,74	0,0351	54,44	1,91		1,91				
	4. 91.18.01-007	Компрессоры передвижные с двигателем внутреннего сгорания, давление до 686 кПа (7 ат), производительность до 5 м3/мин	маш.час	0,47	0,0223	666,7	14,87		14,87	5,25			
	5. 91.21.10-003	Молотки при работе от передвижных компрессорных станций отбойные пневматические	маш.час	0,92	0,0436	21,79	0,95		0,95				

1	2	3	4	5	6	7	8	9	10	11	12	13	14
	6. 01.7.11.07-0054	Электроды сварочные Э42, диаметр 6 мм	т	0,009	0,000427	61061,15	26,07				26,07		
	7. 04.3.01.12-0003	Раствор кладочный, цементно-известковый, М50	м3	0,54	0,025596	3085,99	78,99				78,99		
	8. 06.1.01.05-0035	Кирпич керамический одинарный, марка 100, размер 250x120x65 мм	1000 шт	0,57	0,027018	17368,08	469,25				469,25		
Н, 3	9. 07.2.07.04-0014	Конструкции сварные индивидуальные прочие, масса сборочной единицы от 0,1 до 0,5 т	т	1,04	0,049296	132080,26	6511,03				6511,03		
32	ГЭСН08-02-007-02 <i>Приказ Минстроя России от 26.12.2019 №871/пр</i>	Крепление сводов стальными затяжками (прим)	т		0,001738 <i>(4*0,374+8*0,0113+0,038*4)/1000</i>	9894,85	17	14	2	1	1	0,0568	0,0018
		Затраты труда рабочих (ср 4,2)	чел.-ч	32,7	0,0568	244,67	13,9	13,9					
		Затраты труда машинистов	чел.-ч	1,02	0,0018								
	1. 91.05.01-017	Краны башенные, грузоподъемность 8 т	маш.час	0,37	0,0006	1414,77	0,85		0,85	0,19			
	2. 91.14.02-001	Автомобили бортовые, грузоподъемность до 5 т	маш.час	0,65	0,0011	1037,43	1,14		1,14	0,3			
	3. 14.4.03.03-0002	Лак битумный БТ-123	т	0,005	0,000009	139269,33	1,25				1,25		
33	01.7.15.03-0035	Болты с гайками и шайбами оцинкованные, диаметр 16 мм	кг		1,7384 <i>4*0,374+8*0,0113+0,038*4</i>	169,65	295				295		
34	ГЭСН13-03-002-04 <i>Приказ Минстроя России от 26.12.2019 №871/пр</i>	Огрунтовка металлических поверхностей за один раз: грунтовкой ГФ-021	100 м2		0,02 <i>2/100</i>	2904,09	58	28	2		28	0,1062	0,0004
		Затраты труда рабочих (ср 4,7)	чел.-ч	5,31	0,1062	262,58	27,89	27,89					
		Затраты труда машинистов	чел.-ч	0,02	0,0004								
	1. 91.06.03-060	Лебедки электрические тяговым усилием до 5,79 кН (0,59 т)	маш.час	0,01	0,0002	15,81							
	2. 91.06.05-011	Погрузчики, грузоподъемность 5 т	маш.час	0,01	0,0002	1878,71	0,38		0,38	0,05			
	3. 91.14.02-001	Автомобили бортовые, грузоподъемность до 5 т	маш.час	0,01	0,0002	1037,43	0,21		0,21	0,05			
	4. 91.21.01-012	Агрегаты окрасочные высокого давления для окраски поверхностей конструкций, мощность 1 кВт	маш.час	1,12	0,0224	43,01	0,96		0,96				
	5. 14.4.01.01-0003	Грунтовка ГФ-021	т	0,009	0,00018	146929,68	26,45				26,45		
	6. 14.5.09.02-0002	Ксилол нефтяной, марка А	т	0,0015	0,00003	73285,82	2,2				2,2		

Установка пеемычки стальной ПР2-1 шт -л.5

1	2	3	4	5	6	7	8	9	10	11	12	13	14
35	ГЭСНр53-25-1 <i>Приказ Минстроя России от 26.12.2019 №875/пр</i>	Устройство металлических перемычек в стенах существующих зданий	т		0,05428 <i>(2*24,14+5*1,2)/1000</i>	185413,66	10064	1919	32	9	8113	9,004	0,0364
		Затраты труда рабочих (ср 3,1)	чел.-ч	165,88	9,004	213,11	1918,84	1918,84					
		Затраты труда машинистов	чел.-ч	0,67	0,0364								
	1. 91.06.03-060	Лебедки электрические тяговым усилием до 5,79 кН (0,59 т)	маш.час	0,16	0,0087	15,81	0,14		0,14				
	2. 91.14.02-001	Автомобили бортовые, грузоподъемность до 5 т	маш.час	0,2	0,0109	1037,43	11,31		11,31	2,95			
	3. 91.17.04-233	Установки для сварки ручной дуговой (постоянного тока)	маш.час	0,74	0,0402	54,44	2,19		2,19				
	4. 91.18.01-007	Компрессоры передвижные с двигателем внутреннего сгорания, давление до 686 кПа (7 ат), производительность до 5 м3/мин	маш.час	0,47	0,0255	666,7	17		17	6,01			
	5. 91.21.10-003	Молотки при работе от передвижных компрессорных станций отбойные пневматические	маш.час	0,92	0,0499	21,79	1,09		1,09				
	6. 01.7.11.07-0054	Электроды сварочные Э42, диаметр 6 мм	т	0,009	0,000489	61061,15	29,86				29,86		
	7. 04.3.01.12-0003	Раствор кладочный, цементно-известковый, М50	м3	0,54	0,029311	3085,99	90,45				90,45		
	8. 06.1.01.05-0035	Кирпич керамический одинарный, марка 100, размер 250x120x65 мм	1000 шт	0,57	0,03094	17368,08	537,37				537,37		
Н, 3	9. 07.2.07.04-0014	Конструкции сварные индивидуальные прочие, масса сборочной единицы от 0,1 до 0,5 т	т	1,04	0,056451	132080,26	7456,06				7456,06		
36	ГЭСН08-02-007-02 <i>Приказ Минстроя России от 26.12.2019 №871/пр</i>	Крепление сводов стальными затяжками (прим)	т		0,002173 <i>(5*0,374+10*0,0113+0,038*5)/1000</i>	9894,85	22	17	3	1	2	0,0711	0,0022
		Затраты труда рабочих (ср 4,2)	чел.-ч	32,7	0,0711	244,67	17,4	17,4					
		Затраты труда машинистов	чел.-ч	1,02	0,0022								
	1. 91.05.01-017	Краны башенные, грузоподъемность 8 т	маш.час	0,37	0,0008	1414,77	1,13		1,13	0,25			
	2. 91.14.02-001	Автомобили бортовые, грузоподъемность до 5 т	маш.час	0,65	0,0014	1037,43	1,45		1,45	0,38			
	3. 14.4.03.03-0002	Лак битумный БТ-123	т	0,005	0,000011	139269,33	1,53				1,53		
37	01.7.15.03-0035	Болты с гайками и шайбами оцинкованные, диаметр 16 мм	кг		2,173 <i>5*0,374+10*0,0113+0,038*5</i>	169,65	369				369		
38	ГЭСН13-03-002-04 <i>Приказ Минстроя России от 26.12.2019 №871/пр</i>	Огрунтовка металлических поверхностей за один раз: грунтовкой ГФ-021	100 м2		0,02 <i>2 / 100</i>	2904,09	58	28	2		28	0,1062	0,0004

1	2	3	4	5	6	7	8	9	10	11	12	13	14
		Затраты труда рабочих (ср 4,7)	чел.-ч	5,31	0,1062	262,58	27,89	27,89					
		Затраты труда машинистов	чел.-ч	0,02	0,0004								
	1. 91.06.03-060	Лебедки электрические тяговым усилием до 5,79 кН (0,59 т)	маш.час	0,01	0,0002	15,81							
	2. 91.06.05-011	Погрузчики, грузоподъемность 5 т	маш.час	0,01	0,0002	1878,71	0,38		0,38	0,05			
	3. 91.14.02-001	Автомобили бортовые, грузоподъемность до 5 т	маш.час	0,01	0,0002	1037,43	0,21		0,21	0,05			
	4. 91.21.01-012	Агрегаты окрасочные высокого давления для окраски поверхностей конструкций, мощность 1 кВт	маш.час	1,12	0,0224	43,01	0,96		0,96				
	5. 14.4.01.01-0003	Грунтовка ГФ-021	т	0,009	0,00018	146929,68	26,45				26,45		
	6. 14.5.09.02-0002	Ксилол нефтяной, марка А	т	0,0015	0,00003	73285,82	2,2				2,2		
Установка пеемычки стальной ПРЗ-2 шт -л.5													
39	ГЭСНр53-25-1 <i>Приказ Минстроя России от 26.12.2019 №875/пр</i>	Устройство металлических перемычек в стенах существующих зданий	т		0,4032 <i>((2*96+8*1,2)*2)/1000</i>	185413,66	74759	14253	235	66	60271	66,8828	0,2701
		Затраты труда рабочих (ср 3,1)	чел.-ч	165,88	66,8828	213,11	14253,39	14253,39					
		Затраты труда машинистов	чел.-ч	0,67	0,2701								
	1. 91.06.03-060	Лебедки электрические тяговым усилием до 5,79 кН (0,59 т)	маш.час	0,16	0,0645	15,81	1,02		1,02				
	2. 91.14.02-001	Автомобили бортовые, грузоподъемность до 5 т	маш.час	0,2	0,0806	1037,43	83,62		83,62	21,82			
	3. 91.17.04-233	Установки для сварки ручной дуговой (постоянного тока)	маш.час	0,74	0,2984	54,44	16,24		16,24				
	4. 91.18.01-007	Компрессоры передвижные с двигателем внутреннего сгорания, давление до 686 кПа (7 ат), производительность до 5 м3/мин	маш.час	0,47	0,1895	666,7	126,34		126,34	44,63			
	5. 91.21.10-003	Молотки при работе от передвижных компрессорных станций отбойные пневматические	маш.час	0,92	0,3709	21,79	8,08		8,08				
	6. 01.7.11.07-0054	Электроды сварочные Э42, диаметр 6 мм	т	0,009	0,003629	61061,15	221,59				221,59		
	7. 04.3.01.12-0003	Раствор кладочный, цементно-известковый, М50	м3	0,54	0,217728	3085,99	671,91				671,91		
	8. 06.1.01.05-0035	Кирпич керамический одинарный, марка 100, размер 250x120x65 мм	1000 шт	0,57	0,229824	17368,08	3991,6				3991,6		
Н, 3	9. 07.2.07.04-0014	Конструкции сварные индивидуальные прочие, масса сборочной единицы от 0,1 до 0,5 т	т	1,04	0,419328	132080,26	55384,95				55384,95		

1	2	3	4	5	6	7	8	9	10	11	12	13	14
40	ГЭСН08-02-007-02 Приказ Минстроя России от 26.12.2019 №871/пр	Крепление сводов стальными затяжками (прим)	т		0,009214 $((8*0,374+116*0,0113+0,038*8)*2)/1000$	9894,85	91	74	11	3	6	0,3013	0,0094
		Затраты труда рабочих (ср 4,2)	чел.-ч	32,7	0,3013	244,67	73,72	73,72					
		Затраты труда машинистов	чел.-ч	1,02	0,0094								
	1. 91.05.01-017	Краны башенные, грузоподъемность 8 т	маш.час	0,37	0,0034	1414,77	4,81		4,81	1,08			
	2. 91.14.02-001	Автомобили бортовые, грузоподъемность до 5 т	маш.час	0,65	0,006	1037,43	6,22		6,22	1,62			
	3. 14.4.03.03-0002	Лак битумный БТ-123	т	0,005	0,000046	139269,33	6,41				6,41		
41	01.7.15.03-0035	Болты с гайками и шайбами оцинкованные, диаметр 16 мм	кг		9,2136 $(8*0,374+116*0,0113+0,038*8)*2$	169,65	1563				1563		
42	ГЭСН13-03-002-04 Приказ Минстроя России от 26.12.2019 №871/пр	Огрунтовка металлических поверхностей за один раз: грунтовкой ГФ-021	100 м2		0,04 $4/100$	2904,09	116	56	3		57	0,2124	0,0008
		Затраты труда рабочих (ср 4,7)	чел.-ч	5,31	0,2124	262,58	55,77	55,77					
		Затраты труда машинистов	чел.-ч	0,02	0,0008								
	1. 91.06.03-060	Лебедки электрические тяговым усилием до 5,79 кН (0,59 т)	маш.час	0,01	0,0004	15,81	0,01		0,01				
	2. 91.06.05-011	Погрузчики, грузоподъемность 5 т	маш.час	0,01	0,0004	1878,71	0,75		0,75	0,09			
	3. 91.14.02-001	Автомобили бортовые, грузоподъемность до 5 т	маш.час	0,01	0,0004	1037,43	0,41		0,41	0,11			
	4. 91.21.01-012	Агрегаты окрасочные высокого давления для окраски поверхностей конструкций, мощность 1 кВт	маш.час	1,12	0,0448	43,01	1,93		1,93				
	5. 14.4.01.01-0003	Грунтовка ГФ-021	т	0,009	0,00036	146929,68	52,89				52,89		
	6. 14.5.09.02-0002	Ксилол нефтяной, марка А	т	0,0015	0,00006	73285,82	4,4				4,4		
Отдека после установки перемычек													
43	ГЭСН15-02-036-03 Приказ Минстроя России от 01.06.2020 №295/пр	Штукатурка по сетке без устройства каркаса: высококачественная стен	100 м2		0,066 $6,6/100$	89126,24	5882	2227	42	24	3613	9,372	0,1122
		Затраты труда рабочих (ср 4)	чел.-ч	142	9,372	237,58	2226,6	2226,6					
		Затраты труда машинистов	чел.-ч	1,7	0,1122								
	1. 91.06.05-011	Погрузчики, грузоподъемность 5 т	маш.час	0,14	0,0092	1878,71	17,28		17,28	2,17			

1	2	3	4	5	6	7	8	9	10	11	12	13	14
	2. 91.06.06-048	Подъемники одномачтовые, грузоподъемность до 500 кг, высота подъема 45 м	маш.час	1,56	0,103	243,86	25,12		25,12	21,54			
	3. 01.7.03.01-0001	Вода	м3	0,01	0,00066	24,29	0,02				0,02		
	4. 01.7.07.29-0111	Пахла пропитанная	кг	12	0,792	72,75	57,62				57,62		
	5. 01.7.15.06-0121	Гвозди строительные с плоской головкой, размер 1,6x50 мм	т	0,0025	0,000165	30391,95	5,01				5,01		
	6. 03.2.01.01-0001	Портландцемент общестроительного назначения бездобавочный М400 Д0 (ЦЕМ I 32,5Н)	т	0,013	0,000858	7118,7	6,11				6,11		
	7. 04.3.01.07-0012	Раствор готовый отделочный тяжелый, известковый, состав 1:2,5	м3	3,65	0,2409	3296,68	794,17				794,17		
	8. 08.1.02.17-0161	Сетка тканая с квадратными ячейками № 05, без покрытия	м2	108	7,128	385,85	2750,34				2750,34		
Итого прямые затраты по разделу в текущих ценах							103137	21164	542	112	81431	98,0106	0,4655
Итого прямые затраты по разделу с учетом коэффициентов к итогам							107411	25322	658	144	81431	116,8281	0,6038
Накладные расходы							22920						
Сметная прибыль							10187						
Итого по разделу 4 Увеличение проема-л.2 п.10							140518					116,8281	0,6038
Раздел 5. Восстановление ворот и калитки													
44	ГЭСН09-04-011-01 <i>Приказ Минстроя России от 26.12.2019 №871/пр</i>	Установка ворот большепролетных зданий, ангаров и др. без механизмов открывания для повторного использования	т		1,4 <i>2*700/1000</i>	35607,11	49850	14387	27872	3917	7591	57,96	12,418
		Затраты труда рабочих (ср 4,3)	чел.-ч	41,4	57,96	248,22	14386,83	14386,83					
		Затраты труда машинистов	чел.-ч	8,87	12,418								
	1. 91.05.02-005	Краны козловые, грузоподъемность 32 т	маш.час	0,42	0,588	1104,1	649,21		649,21	186,03			
	2. 91.05.05-015	Краны на автомобильном ходу, грузоподъемность 16 т	маш.час	0,12	0,168	1859,98	312,48		312,48	53,15			
	3. 91.05.06-010	Краны на гусеничном ходу, грузоподъемность 100 т	маш.час	4,07	5,698	4130,33	23534,62		23534,62	3605,41			
	4. 91.06.01-003	Домкраты гидравлические, грузоподъемность 63-100 т	маш.час	0,09	0,126	19,21	2,42		2,42				
	5. 91.06.03-060	Лебедки электрические тяговым усилием до 5,79 кН (0,59 т)	маш.час	0,3	0,42	15,81	6,64		6,64				
	6. 91.06.03-062	Лебедки электрические тяговым усилием до 31,39 кН (3,2 т)	маш.час	0,08	0,112	60,12	6,73		6,73				
	7. 91.14.02-001	Автомобили бортовые, грузоподъемность до 5 т	маш.час	0,19	0,266	1037,43	275,96		275,96	72			
	8. 91.17.04-042	Аппараты для газовой сварки и резки	маш.час	2,24	3,136	8,32	26,09		26,09				
	9. 91.17.04-171	Преобразователи сварочные номинальным сварочным током 315-500 А	маш.час	13,4	18,76	163	3057,88		3057,88				

1	2	3	4	5	6	7	8	9	10	11	12	13	14
	10. 01.3.02.08-0001	Кислород газообразный технический	м3	1,95	2,73	83,17	227,05				227,05		
	11. 01.3.02.09-0022	Пропан-бутан смесь техническая	кг	0,59	0,826	59,45	49,11				49,11		
	12. 01.7.11.07-0036	Электроды сварочные Э46, диаметр 4 мм	кг	23	32,2	68,82	2216				2216		
	13. 01.7.15.03-0042	Болты с гайками и шайбами строительные	кг			186,5							
	14. 01.7.15.06-0111	Гвозди строительные	т	0,00001	0,000014	50370	0,71				0,71		
	15. 01.7.20.08-0071	Канат пеньковый пропитанный	т	0,0001	0,00014	109494,78	15,33				15,33		
	16. 07.2.07.12-0020	Элементы конструктивные зданий и сооружений с преобладанием горячекатаных профилей, средняя масса сборочной единицы от 0,1 до 0,5 т	т	0,026	0,0364	130539,65	4751,64				4751,64		
	17. 08.2.02.11-0007	Канат двойной свивки ТК, конструкции 6х19(1+6+12)+1 о.с., оцинкованный, из проволок марки В, маркировочная группа 1770 н/мм2, диаметр 5,5 мм	10 м	0,0187	0,02618	326,05	8,54				8,54		
	18. 08.3.03.06-0002	Проволока горячекатаная в мотках, диаметр 6,3-6,5 мм	т	0,00003	0,000042	19162,1	0,8				0,8		
	19. 08.3.11.01-0091	Швеллеры № 40, марка стали Ст0	т	0,00194	0,002716	49618,66	134,76				134,76		
	20. 11.1.03.01-0077	Бруски обрезные, хвойных пород, длина 4-6,5 м, ширина 75-150 мм, толщина 40-75 мм, сорт I	м3	0,00103	0,001442	14427,23	20,8				20,8		
	21. 14.4.01.01-0003	Грунтовка ГФ-021	т	0,00031	0,000434	146929,68	63,77				63,77		
	22. 14.5.09.07-0030	Растворитель Р-4	кг	0,6	0,84	122,11	102,57				102,57		
45	ГЭСН09-04-013-01 <i>Приказ Минстроя России от 24.05.2021 №320/пр</i>	Установка металлических дверей: однопольных (калитка) прим- для повторного использования	м2		1,68 <i>0,8*2,1*1</i>	850,65	1429	876	100	9	453	3,4776	0,0336
		Затраты труда рабочих (ср 4,4)	чел.-ч	2,07	3,4776	251,76	875,52	875,52					
		Затраты труда машинистов	чел.-ч	0,02	0,0336								
	1. 91.14.02-001	Автомобили бортовые, грузоподъемность до 5 т	маш.час	0,02	0,0336	1037,43	34,86		34,86	9,09			
	2. 91.17.04-233	Установки для сварки ручной дуговой (постоянного тока)	маш.час	0,71	1,1928	54,44	64,94		64,94				
	3. 01.7.11.07-0032	Электроды сварочные Э42, диаметр 4 мм	т	0,00007	0,000118	87727,71	10,35				10,35		
	4. 01.7.15.02-0051	Болты анкерные	т	0,003	0,00504	58359,11	294,13				294,13		

1	2	3	4	5	6	7	8	9	10	11	12	13	14
	5. 14.5.01.10-0029	Пена монтажная полиуретановая противопожарная однокомпонентная модифицированная для заполнения, уплотнения, утепления, изоляции и соединения швов и стыков в местах с повышенными требованиями пожарной безопасности (0,88 л)	шт	0,27	0,4536	329,23	149,34				149,34		
Итого прямые затраты по разделу в текущих ценах							51279	15263	27972	3926	8044	61,4376	12,4516
Итого прямые затраты по разделу с учетом коэффициентов к итогам							78943	23696	47203	6625	8044	95,3819	21,0121
Накладные расходы							27289						
Сметная прибыль							12128						
Итого по разделу 5 Восстановление ворот и калитки							118360					95,3819	21,0121
Раздел 6. Устройство полов тип 1 S=1210 м2-л.3													
46	ГЭСН13-06-004-01 <i>Приказ Минстроя России от 26.12.2019 №871/пр</i>	Обеспыливание поверхности	м2		1210	15,37	18598	17872	726			84,7	
		Затраты труда рабочих (ср 3)	чел.-ч	0,07	84,7	210,99	17870,85	17870,85					
	1. 91.21.22-638	Пылесосы промышленные, мощность до 2000 Вт	маш.час	0,1	121	6	726		726				
47	ГЭСН11-01-050-01 <i>Приказ Минстроя России от 26.12.2019 №871/пр</i>	Устройство пароизоляции из полиэтиленовой пленки в один слой насухо <i>(кол-во слоев ПЗ=2 (ОЗП=2; ЭМ=2 к расх.; ЗПМ=2; МАТ=2 к расх.; ТЗ=2; ТЗМ=2))</i>	100 м2		12,1 <i>1210 / 100</i>	8004,12	96850	17616	502	131	78732	83,49	0,484
		Затраты труда рабочих (ср 3)	чел.-ч	6,9	83,49	210,99	17615,56	17615,56					
		Затраты труда машинистов	чел.-ч	0,04	0,484								
	1. 91.14.02-001	Автомобили бортовые, грузоподъемность до 5 т	маш.час	0,04	0,484	1037,43	502,12		502,12	131,01			
	2. 01.7.07.12-0022	Пленка полиэтиленовая, толщина 0,2-0,5 мм	м2	244,8	2962,08	26,58	78732,09				78732,09		
48	ГЭСН11-01-002-09 <i>Приказ Минстроя России от 26.12.2019 №871/пр</i>	Устройство подстилающих слоев бетонных	м3		193,6 <i>1210*0,16</i>	869,2	168277	146484	474		21319	708,576	
		Затраты труда рабочих (ср 2,8)	чел.-ч	3,66	708,576	206,73	146483,92	146483,92					
	1. 91.07.04-002	Вибраторы поверхностные	маш.час	0,48	92,928	5,11	474,86		474,86				
	2. 01.2.03.03-0044	Мастика битумно-латексная кровельная	т	0,002	0,3872	49366,95	19114,88				19114,88		
	3. 01.7.03.01-0001	Вода	м3	0,35	67,76	24,29	1645,89				1645,89		

1	2	3	4	5	6	7	8	9	10	11	12	13	14
	4. 11.1.03.05-0066	Доска необрезная, хвойных пород, длина 2-3,75 м, все ширины, толщина 32-40 мм, сорт IV	м3	0,001	0,1936	2887,64	559,05				559,05		
49	Прайс-лист Жилище (мониторинг цен) <i>Приказ Минстроя России от 26.12.2019 №876/пр</i>	Бетон тяжелый, крупность заполнителя: 20 мм, класс В25 (М350) <i>МАТ=8600/1,2*1,02</i>	м3		197,472 <i>1210*0,16*1,02</i>	7310 <i>8600/1,2*1,02</i>	1443520				1443520		
50	ГЭСН06-01-015-10 <i>Приказ Минстроя России от 30.12.2016 №1038/пр</i>	Армирование подстилающих слоев и набетонок	т		15,33	55695,25	853808	42326	6439	1689	805043	193,7712	5,8254
		Затраты труда рабочих (ср 3,3)	чел.-ч	12,64	193,7712	218,43	42325,44	42325,44					
		Затраты труда машинистов	чел.-ч	0,38	5,8254								
	1. 91.05.05-014	Краны на автомобильном ходу, грузоподъемность 10 т	маш.час	0,16	2,4528	1198,83	2940,49		2940,49	775,99			
	2. 91.14.02-001	Автомобили бортовые, грузоподъемность: до 5 т	маш.час	0,22	3,3726	1037,43	3498,84		3498,84	912,9			
	3. 08.3.03.04-0012	Проволока светлая диаметром: 1,1 мм	т	0,028	0,42924	34336,62	14738,65				14738,65		
Н, 3	4. 08.4.03.03-0031	Горячекатаная арматурная сталь периодического профиля класса: А-III, диаметром 10 мм	т	1	15,33	51552,82	790304,73				790304,73		
51	08.4.03.02-0002	Сталь арматурная, горячекатаная, гладкая, класс А-I, диаметр 8 мм (Ф1)	т		2,4711	52667,56	130147				130147		
52	24.3.05.17-0101	Фиксатор для арматуры пластиковый	100 шт		72,6 <i>1210*6/100</i>	443	32162				32162		
53	Прайс-лист INGRI	Фибра анкерная стальная (расход 30 кг/м3) <i>МАТ=173/1,2*1,02</i>	кг		5924,16 <i>197,472*30</i>	147,05 <i>173/1,2*1,02</i>	871148				871148		
54	ГЭСН11-01-055-01 <i>Приказ Минстроя России от 26.12.2019 №871/пр</i>	Устройство упрочненных (топпинговых) покрытий бетонных полов	100 м2		12,1 <i>1210 / 100</i>	10716,09	129665	58760	35272		35633	253,374	
		Затраты труда рабочих (ср 3,8)	чел.-ч	20,94	253,374	231,91	58759,96	58759,96					
	1. 91.21.22-187	Машины бетоноотделочные однороторные, мощность 4 л.с.	маш.час	3,09	37,389	81,98	3065,15		3065,15				
	2. 91.21.22-188	Машины затирочные однороторные, мощность 9 л.с.	маш.час	3,09	37,389	149,93	5605,73		5605,73				
	3. 91.21.22-189	Машины затирочные двухроторные, мощность 20 л.с.	маш.час	6,1	73,81	359,3	26519,93		26519,93				
	4. 91.21.22-271	Пистолеты строительно-монтажные	маш.час	0,44	5,324	4,02	21,4		21,4				

1	2	3	4	5	6	7	8	9	10	11	12	13	14
	5. 91.21.22-638	Пылесосы промышленные, мощность до 2000 Вт	маш.час	0,82	9,922	6	59,53		59,53				
	6. 01.7.07.12-0022	Пленка полиэтиленовая, толщина 0,2-0,5 мм	м2	103	1246,3	26,58	33126,65				33126,65		
	7. 01.7.07.26-0023	Шнур пенополиэтиленовый теплоизоляционный прокладочный, сечение круглое сплошное, диаметр 6 мм	100 м	0,77	9,317	269	2506,27				2506,27		
55	кп ООО Смартбетон от 3.08.2023	Упрочнитель на основе Refloor CT-S201 (расход 3-5 кг/м2) МАТ=47,78/1,2*1,02	кг		6050 5*1210	40,61 47,78/1,2*1,02	245691				245691		
56	кп ООО Смартбетон от 3.08.2023	Пропитка для бетона Refloor AC-S200 (расход 0,12- кг/м2) МАТ=490/1,2*1,02	л		145,2 0,12*1210	416,5 490/1,2*1,02	60476				60476		
57	кп ООО Смартбетон от 3.08.2023	Герметик Саудофлекс 40FC (расход 0,1 шт на 1м/п МАТ=770/1,2*1,02	шт		109 123-14	654,5 770/1,2*1,02	71341				71341		
Итого прямые затраты по разделу в текущих ценах							4121683	283058	43413	1820	3795212	1323,9112	6,3094
Итого прямые затраты по разделу с учетом коэффициентов к итогам							4307919	439447	73260	3071	3795212	2055,3722	10,6472
Накладные расходы							398266						
Сметная прибыль							177006						
Итого по разделу 6 Устройство полов тип 1 S=1210 м2-л.3							4883191					2055,3722	10,6472
Раздел 7. Устройство полов тип 2 S=151 м2-л.3													
58	ГЭСН13-06-004-01 Приказ Минстроя России от 26.12.2019 №871/пр	Обеспыливание поверхности	м2		151	15,37	2321	2230	91			10,57	
		Затраты труда рабочих (ср 3)	чел.-ч	0,07	10,57	210,99	2230,16	2230,16					
	1. 91.21.22-638	Пылесосы промышленные, мощность до 2000 Вт	маш.час	0,1	15,1	6	90,6		90,6				
59	ГЭСН11-01-050-01 Приказ Минстроя России от 26.12.2019 №871/пр	Устройство пароизоляции из полиэтиленовой пленки в один слой насухо (кол-во слоев ПЗ=2 (ОЗП=2; ЭМ=2 к расх.; ЗПМ=2; МАТ=2 к расх.; ТЗ=2; ТЗМ=2))	100 м2		1,51 151 / 100	8004,12	12086	2198	63	16	9825	10,419	0,0604
		Затраты труда рабочих (ср 3)	чел.-ч	6,9	10,419	210,99	2198,3	2198,3					
		Затраты труда машинистов	чел.-ч	0,04	0,0604								
	1. 91.14.02-001	Автомобили бортовые, грузоподъемность до 5 т	маш.час	0,04	0,0604	1037,43	62,66		62,66	16,35			
	2. 01.7.07.12-0022	Пленка полиэтиленовая, толщина 0,2-0,5 мм	м2	244,8	369,648	26,58	9825,24				9825,24		

1	2	3	4	5	6	7	8	9	10	11	12	13	14
60	ГЭСН11-01-002-09 Приказ Минстроя России от 26.12.2019 №871/пр	Устройство подстилающих слоев бетонных	м3		16,61 151*0,110	869,2	14437	12568	41		1828	60,7926	
		Затраты труда рабочих (ср 2,8)	чел.-ч	3,66	60,7926	206,73	12567,65	12567,65					
	1. 91.07.04-002	Вибраторы поверхностные	маш.час	0,48	7,9728	5,11	40,74		40,74				
	2. 01.2.03.03-0044	Мастика битумно-латексная кровельная	т	0,002	0,03322	49366,95	1639,97				1639,97		
	3. 01.7.03.01-0001	Вода	м3	0,35	5,8135	24,29	141,21				141,21		
	4. 11.1.03.05-0066	Доска необрезная, хвойных пород, длина 2-3,75 м, все ширины, толщина 32-40 мм, сорт IV	м3	0,001	0,01661	2887,64	47,96				47,96		
61	Прайс-лист Жилище (мониторинг цен) Приказ Минстроя России от 26.12.2019 №876/пр	Бетон тяжелый, крупность заполнителя: 20 мм, класс В25 (М350) МАТ=8600/1,2*1,02	м3		16,9422 151*0,11*1,02	7310 8600/1,2*1,02	123847				123847		
62	ГЭСН06-01-015-10 Приказ Минстроя России от 30.12.2016 №1038/пр	Армирование подстилающих слоев и набетонок	т		1,92	55695,25	106935	5301	806	212	100828	24,2688	0,7296
		Затраты труда рабочих (ср 3,3)	чел.-ч	12,64	24,2688	218,43	5301,03	5301,03					
		Затраты труда машинистов	чел.-ч	0,38	0,7296								
	1. 91.05.05-014	Краны на автомобильном ходу, грузоподъемность 10 т	маш.час	0,16	0,3072	1198,83	368,28		368,28	97,19			
	2. 91.14.02-001	Автомобили бортовые, грузоподъемность: до 5 т	маш.час	0,22	0,4224	1037,43	438,21		438,21	114,34			
	3. 08.3.03.04-0012	Проволока светлая диаметром: 1,1 мм	т	0,028	0,05376	34336,62	1845,94				1845,94		
Н, 3	4. 08.4.03.03-0031	Горячекатаная арматурная сталь периодического профиля класса: А-III, диаметром 10 мм	т	1	1,92	51552,82	98981,41				98981,41		
63	08.4.03.02-0002	Сталь арматурная, горячекатаная, гладкая, класс А-I, диаметр 8 мм (Ф1)	т		0,30838	52667,56	16242				16242		
64	24.3.05.17-0101	Фиксатор для арматуры пластиковый	100 шт		9,06 151*6/100	443	4014				4014		
65	Прайс-лист INGRI	Фибра анкерная стальная (расход 30 кг/м3) МАТ=173/1,2*1,02	кг		508,266 16.9422*30	147,05 173/1,2*1,02	74741				74741		

1	2	3	4	5	6	7	8	9	10	11	12	13	14
66	ГЭСН11-01-055-01 Приказ Минстроя России от 26.12.2019 №871/пр	Устройство упрочненных (топпинговых) покрытий бетонных полов	100 м2		1,51 151 / 100	10716,09	16181	7333	4402		4446	31,6194	
		Затраты труда рабочих (ср 3,8)	чел.-ч	20,94	31,6194	231,91	7332,86	7332,86					
	1. 91.21.22-187	Машины бетоноотделочные однороторные, мощность 4 л.с.	маш.час	3,09	4,6659	81,98	382,51		382,51				
	2. 91.21.22-188	Машины затирочные однороторные, мощность 9 л.с.	маш.час	3,09	4,6659	149,93	699,56		699,56				
	3. 91.21.22-189	Машины затирочные двухроторные, мощность 20 л.с.	маш.час	6,1	9,211	359,3	3309,51		3309,51				
	4. 91.21.22-271	Пистолеты строительно-монтажные	маш.час	0,44	0,6644	4,02	2,67		2,67				
	5. 91.21.22-638	Пылесосы промышленные, мощность до 2000 Вт	маш.час	0,82	1,2382	6	7,43		7,43				
	6. 01.7.07.12-0022	Пленка полиэтиленовая, толщина 0,2-0,5 мм	м2	103	155,53	26,58	4133,99				4133,99		
	7. 01.7.07.26-0023	Шнур пенополиэтиленовый теплоизоляционный прокладочный, сечение круглое сплошное, диаметр 6 мм	100 м	0,77	1,1627	269	312,77				312,77		
67	кп ООО Смартбетон от 3.08.2023	Упрочнитель на основе Refloor CT-S201 (расход 3-5 кг/м2) МАТ=47,78/1,2*1,02	кг		755 5*151	40,61 47,78/1,2*1,02	30661				30661		
68	кп ООО Смартбетон от 3.08.2023	Пропитка для бетона Refloor AC-S200 (расход 0,12- кг/м2) МАТ=490/1,2*1,02	л		18,12 0,12*151	416,5 490/1,2*1,02	7547				7547		
69	кп ООО Смартбетон от 3.08.2023	Герметик Саудофлекс 40FC (расход 0,1 шт на 1м/п) МАТ=770/1,2*1,02	шт		14	654,5 770/1,2*1,02	9163				9163		
Итого прямые затраты по разделу в текущих ценах							418175	29630	5403	228	383142	137,6698	0,79
Итого прямые затраты по разделу с учетом коэффициентов к итогам							438261	46001	9118	386	383142	213,7323	1,3331
Накладные расходы							41748						
Сметная прибыль							18555						
Итого по разделу 7 Устройство полов тип 2 S=151 м2-л.3							498564					213,7323	1,3331
Раздел 8. Обрамление полов по периметру -л.4													
Деформационные швы													
70	ГЭСН06-14-002-01 Приказ Минстроя России от 26.12.2019 №871/пр	Устройство деформационных швов с применением: прокладок	100 м		0,68 68 / 100	30446,09	20703	12497	445	64	7761	49,64	0,2652
		Затраты труда рабочих (ср 4,4)	чел.-ч	73	49,64	251,76	12497,37	12497,37					
		Затраты труда машинистов	чел.-ч	0,39	0,2652								
	1. 91.10.03-001	Битумозаправщики, грузоподъемность 4 т	маш.час	0,34	0,2312	1774,29	410,22		410,22	54,45			

1	2	3	4	5	6	7	8	9	10	11	12	13	14
	2. 91.14.02-001	Автомобили бортовые, грузоподъемность до 5 т	маш.час	0,05	0,034	1037,43	35,27		35,27	9,2			
	3. 01.2.01.02-0031	Битумы нефтяные строительные изоляционные БНИ-IV-3, БНИ-IV, БНИ-V	т	0,32	0,2176	21315,61	4638,28				4638,28		
	4. 01.7.07.29-0111	Память пропитанная	кг	15	10,2	72,75	742,05				742,05		
	5. 11.1.03.06-0095	Доска обрезная, хвойных пород, ширина 75-150 мм, толщина 44 мм и более, длина 4-6,5 м, сорт III	м3	0,41	0,2788	8537,14	2380,15				2380,15		
71	ФССЦ-12.2.05.09-0043 <i>Приказ Минстроя России от 26.12.2019 №876/пр</i>	Плиты теплоизоляционные из экструзионного вспененного полистирола ПЕНОПЛЭКС-35	м3		0,136 <i>68*0,2*0,01</i>	6916,67	941				941		
72	ГЭСН06-01-018-01 <i>Приказ Минстроя России от 30.12.2016 №1038/пр</i>	Устройство деформационного осадочного шва	100 м		0,68 <i>68 / 100</i>	17016,28	11571	9489	2082	77		44,5264	0,2652
		Затраты труда рабочих (ср 3,1)	чел.час	65,48	44,5264	213,11	9489,02	9489,02					
		Затраты труда машинистов	чел.час	0,39	0,2652								
	1. 91.05.05-014	Краны на автомобильном ходу, грузоподъемность 10 т	маш.час	0,16	0,1088	1198,83	130,43		130,43	34,42			
	2. 91.08.04-024	Котлы битумные: электрические 1000 л	маш.час	10,21	6,9428	257,73	1789,37		1789,37				
	3. 91.14.02-001	Автомобили бортовые, грузоподъемность: до 5 т	маш.час	0,23	0,1564	1037,43	162,25		162,25	42,33			
73	01.7.07.26-0026	Шнур пенополиэтиленовый теплоизоляционный прокладочный, сечение круглое сплошное, диаметр 20 мм	100 м		68	664	45152				45152		
74	Счет INGRES Исх. №1727 от 09.03.2023	Праймер LEVL Prime- (Расход 5-10 гр/м.п) <i>МАТ=1257/1,2*1,02</i>	шт		0,971429 <i>(68*0,01)/0,7</i>	1068,45 <i>1257/1,2*1,02</i>	1038				1038		
Обрамление полов по периметру													
75	ГЭСН06-01-092-11 <i>Приказ Минстроя России от 30.12.2016 №1038/пр</i>	Установка закладных деталей при массе элементов: до 5 кг (Мн1)	т		0,07157 <i>(17*4,21)/1000</i>	137610,92	9849	1270	78	18	8501	6,485	0,0587
		Затраты труда рабочих (ср 2,2)	чел.-ч	90,61	6,485	195,91	1270,48	1270,48					
		Затраты труда машинистов	чел.-ч	0,82	0,0587								
	1. 91.05.01-017	Краны башенные, грузоподъемность 8 т	маш.час	0,58	0,0415	1414,77	58,71		58,71	13,13			

1	2	3	4	5	6	7	8	9	10	11	12	13	14
	2. 91.05.05-014	Краны на автомобильном ходу, грузоподъемность 10 т	маш.час	0,1	0,0072	1198,83	8,63		8,63	2,28			
	3. 91.14.02-001	Автомобили бортовые, грузоподъемность: до 5 т	маш.час	0,14	0,01	1037,43	10,37		10,37	2,71			
	4. 08.3.03.04-0012	Проволока светлая диаметром: 1,1 мм	т	0,006	0,000429	34336,62	14,73				14,73		
Н, 3	5. 07.2.07.12-0031	Прочие конструкции одноэтажных производственных зданий, масса сборочной единицы: до 0,1 т	т	1	0,07157	118567,8	8485,9				8485,9		
76	ГЭСН13-03-002-04 <i>Приказ Минстроя России от 26.12.2019 №871/пр</i>	Огрунтовка металлических поверхностей за один раз: грунтовкой ГФ-021	100 м2		0,03 <i>3 / 100</i>	2904,09	87	42	2		43	0,1593	0,0006
		Затраты труда рабочих (ср 4,7)	чел.-ч	5,31	0,1593	262,58	41,83	41,83					
		Затраты труда машинистов	чел.-ч	0,02	0,0006								
	1. 91.06.03-060	Лебедки электрические тяговым усилием до 5,79 кН (0,59 т)	маш.час	0,01	0,0003	15,81							
	2. 91.06.05-011	Погрузчики, грузоподъемность 5 т	маш.час	0,01	0,0003	1878,71	0,56		0,56	0,07			
	3. 91.14.02-001	Автомобили бортовые, грузоподъемность до 5 т	маш.час	0,01	0,0003	1037,43	0,31		0,31	0,08			
	4. 91.21.01-012	Агрегаты окрасочные высокого давления для окраски поверхностей конструкций, мощность 1 кВт	маш.час	1,12	0,0336	43,01	1,45		1,45				
	5. 14.4.01.01-0003	Грунтовка ГФ-021	т	0,009	0,00027	146929,68	39,67				39,67		
	6. 14.5.09.02-0002	Ксилол нефтяной, марка А	т	0,0015	0,000045	73285,82	3,3				3,3		
77	ГЭСН13-03-004-06 <i>Приказ Минстроя России от 26.12.2019 №871/пр</i>	Окраска металлических огрунтованных поверхностей: эмалью ХВ-124 <i>(кол-во слоев ПЗ=2 (ОЗП=2; ЭМ=2 к расх.; ЗПМ=2; МАТ=2 к расх.; ТЗ=2; ТЗМ=2))</i>	100 м2		0,03 <i>3 / 100</i>	11739,46	352	33	4		315	0,1482	0,0018
		Затраты труда рабочих (ср 3,5)	чел.-ч	4,94	0,1482	223,93	33,19	33,19					
		Затраты труда машинистов	чел.-ч	0,06	0,0018								
	1. 91.06.03-060	Лебедки электрические тяговым усилием до 5,79 кН (0,59 т)	маш.час	0,02	0,0006	15,81	0,01		0,01				
	2. 91.06.05-011	Погрузчики, грузоподъемность 5 т	маш.час	0,02	0,0006	1878,71	1,13		1,13	0,14			
	3. 91.14.02-001	Автомобили бортовые, грузоподъемность до 5 т	маш.час	0,04	0,0012	1037,43	1,24		1,24	0,32			
	4. 91.21.01-012	Агрегаты окрасочные высокого давления для окраски поверхностей конструкций, мощность 1 кВт	маш.час	1,3	0,039	43,01	1,68		1,68				
	5. 14.4.04.09-0016	Эмаль ХВ-124, голубая	т	0,038	0,00114	224846,16	256,32				256,32		

1	2	3	4	5	6	7	8	9	10	11	12	13	14
	6. 14.5.09.07-0030	Растворитель Р-4	кг	16	0,48	122,11	58,61				58,61		
Устройство демпферной ленты													
78	ГЭСН08-01-007-01 <i>Приказ Минстроя России от 26.12.2019 №871/пр</i>	Устройство прокладочной гидроизоляции (демпферная лента) - прим.	100 м2		0,6 <i>(400*0,15) / 100</i>	643,54	386	386				1,914	
		Затраты труда рабочих (ср 2,5)	чел.-ч	3,19	1,914	201,41	385,5	385,5					
	1. 91.14.02-001	Автомобили бортовые, грузоподъемность до 5 т	маш.час	0,001	0,0006	1037,43	0,62		0,62	0,16			
79	ФССЦ-01.7.06.11-0003 <i>Приказ Минстроя России от 26.12.2019 №876/пр</i>	Лента уплотнительная с односторонним клеевым слоем - прим.	10 м		40 <i>400/10</i>	254,5	10180				10180		
Итого прямые затраты по разделу в текущих ценах							100259	23717	2611	159	73931	102,8729	0,5915
Итого прямые затраты по разделу с учетом коэффициентов к итогам							115156	36820	4405	268	73931	159,7102	0,998
Накладные расходы							33379						
Сметная прибыль							14835						
Итого по разделу 8 Обрамление полов по периметру -л.4							163370					159,7102	0,998
Раздел 9. Устройство пандусов													
80	ГЭСН13-06-004-01 <i>Приказ Минстроя России от 26.12.2019 №871/пр</i>	Обеспыливание поверхности	м2		30	15,37	461	443	18			2,1	
		Затраты труда рабочих (ср 3)	чел.-ч	0,07	2,1	210,99	443,08	443,08					
	1. 91.21.22-638	Пылесосы промышленные, мощность до 2000 Вт	маш.час	0,1	3	6	18		18				
81	ГЭСН11-01-002-09 <i>Приказ Минстроя России от 26.12.2019 №871/пр</i>	Устройство подстилающих слоев бетонных	м3		2,5	869,2	2173	1892	6		275	9,15	
		Затраты труда рабочих (ср 2,8)	чел.-ч	3,66	9,15	206,73	1891,58	1891,58					
	1. 91.07.04-002	Вибраторы поверхностные	маш.час	0,48	1,2	5,11	6,13		6,13				
	2. 01.2.03.03-0044	Мастика битумно-латексная кровельная	т	0,002	0,005	49366,95	246,83				246,83		
	3. 01.7.03.01-0001	Вода	м3	0,35	0,875	24,29	21,25				21,25		

1	2	3	4	5	6	7	8	9	10	11	12	13	14
	4. 11.1.03.05-0066	Доска необрезная, хвойных пород, длина 2-3,75 м, все ширины, толщина 32-40 мм, сорт IV	м3	0,001	0,0025	2887,64	7,22				7,22		
82	Прайс-лист Жилище (мониторинг цен) <i>Приказ Минстроя России от 26.12.2019 №876/пр</i>	Бетон тяжелый, крупность заполнителя: 20 мм, класс В25 (М350) <i>МАТ=8600/1,2*1,02</i>	м3		2,55 <i>2,5*1,02</i>	7310 <i>8600/1,2*1,02</i>	18641				18641		
83	ГЭСН06-01-015-10 <i>Приказ Минстроя России от 30.12.2016 №1038/пр</i>	Армирование подстилающих слоев и набетонок	т		0,17	55695,25	9468	469	71	19	8928	2,1488	0,0646
		Затраты труда рабочих (ср 3,3)	чел.-ч	12,64	2,1488	218,43	469,36	469,36					
		Затраты труда машинистов	чел.-ч	0,38	0,0646								
	1. 91.05.05-014	Краны на автомобильном ходу, грузоподъемность 10 т	маш.час	0,16	0,0272	1198,83	32,61		32,61	8,61			
	2. 91.14.02-001	Автомобили бортовые, грузоподъемность: до 5 т	маш.час	0,22	0,0374	1037,43	38,8		38,8	10,12			
	3. 08.3.03.04-0012	Проволока светлая диаметром: 1,1 мм	т	0,028	0,00476	34336,62	163,44				163,44		
Н, 3	4. 08.4.03.03-0031	Горячекатаная арматурная сталь периодического профиля класса: А-III, диаметром 10 мм	т	1	0,17	51552,82	8763,98				8763,98		
84	08.4.03.03-0031	Сталь арматурная, горячекатаная, периодического профиля, класс А-III, диаметр 10 мм	т		0,17	51552,82	8764				8764		
Итого прямые затраты по разделу в текущих ценах							39507	2804	95	19	36608	13,3988	0,0646
Итого прямые затраты по разделу с учетом коэффициентов к итогам							41121	4353	160	33	36608	20,8016	0,109
Накладные расходы							3947						
Сметная прибыль							1754						
Итого по разделу 9 Устройство пандусов							46822					20,8016	0,109
Раздел 10. Установка дверей противопожарных -л.5													
85	КП ОАО РИАТ №207 от 26.07.2023 <i>Приказ Минстроя России от 26.12.2019 №876/пр</i>	Дверь противопожарная на проем (ШхВ) 900 х 2100 мм. С монтажом на готовое основание и доставкой. (1п) <i>МАТ=41870/1,2</i>	шт		1	34891,67 <i>41870/1,2</i>	34892				34892		

1	2	3	4	5	6	7	8	9	10	11	12	13	14
86	КП ОАО РИАТ №207 от 26.07.2023 Приказ Минстроя России от 26.12.2019 №876/пр	Дверь противопожарная на проем (ШхВ) 1200 x 2100 мм. С монтажом на готовое основание и доставкой. (2п) МАТ=52330/1,2	ШТ			1	43608,33 52330/1,2	43608			43608		
87	КП ОАО РИАТ №207 от 26.07.2023 Приказ Минстроя России от 26.12.2019 №876/пр	Дверь противопожарная на проем (ШхВ) 900 x 1940 мм. С монтажом на готовое основание и доставкой. (3п) МАТ=41870/1,2	ШТ			4	34891,67 41870/1,2	139567			139567		
88	КП ОАО РИАТ №207 от 26.07.2023 Приказ Минстроя России от 26.12.2019 №876/пр	Дверь противопожарная на проем (ШхВ) 1000 x 1940 мм. С монтажом на готовое основание и доставкой. (4п) МАТ=42250/1,2	ШТ			2	35208,33 42250/1,2	70417			70417		
89	КП ОАО РИАТ №207 от 26.07.2023 Приказ Минстроя России от 26.12.2019 №876/пр	Дверь противопожарная на проем (ШхВ) 1000 x 1940 мм. С монтажом на готовое основание и доставкой. (4п*) МАТ=42250/1,2	ШТ			1	35208,33 42250/1,2	35208			35208		
90	КП ОАО РИАТ №207 от 26.07.2023 Приказ Минстроя России от 26.12.2019 №876/пр	Дверь противопожарная на проем (ШхВ) 800 x 1940 мм. С монтажом на готовое основание и доставкой. (5п) МАТ=41870/1,2	ШТ			1	34891,67 41870/1,2	34892			34892		
91	КП ОАО РИАТ №207 от 26.07.2023 Приказ Минстроя России от 26.12.2019 №876/пр	Дверь противопожарная на проем (ШхВ) 800 x 1940 мм. С монтажом на готовое основание и доставкой. (5п*) МАТ=41870/1,2	ШТ			1	34891,67 41870/1,2	34892			34892		
92	КП ОАО РИАТ №207 от 26.07.2023 Приказ Минстроя России от 26.12.2019 №876/пр	Дверь противопожарная на проем (ШхВ) 1200 x 1940 мм. С монтажом на готовое основание и доставкой. (6п) МАТ=49490/1,2	ШТ			2	41241,67 49490/1,2	82483			82483		
Итого прямые затраты по разделу в текущих ценах								475959			475959		

1	2	3	4	5	6	7	8	9	10	11	12	13	14		
Итого по разделу 10 Установка дверей противопожарных -л.5							475959								
Раздел 11. Двери металлические															
93	КП ОАО РИАТ №207 от 26.07.2023 <i>Приказ Минстроя России от 26.12.2019 №876/пр</i>	Дверь металлическая на проем (ШхВ) 1200 x 1940 мм. С монтажом на готовое основание и доставкой. (7) <i>МАТ=49490/1,2</i>	ШТ			2	41241,67 <i>49490/1,2</i>	82483				82483			
94	КП ОАО РИАТ №207 от 26.07.2023 <i>Приказ Минстроя России от 26.12.2019 №876/пр</i>	Дверь металлическая на проем (ШхВ) 800 x 2100 мм. С монтажом на готовое основание и доставкой (8) <i>МАТ=41870/1,2</i>	ШТ			2	34891,67 <i>41870/1,2</i>	69783				69783			
95	КП ОАО РИАТ №207 от 26.07.2023 <i>Приказ Минстроя России от 26.12.2019 №876/пр</i>	Дверь металлическая на проем (ШхВ) 800 x 2100 мм. С монтажом на готовое основание и доставкой (8*) <i>МАТ=41870/1,2</i>	ШТ			2	34891,67 <i>41870/1,2</i>	69783				69783			
Итого прямые затраты по разделу в текущих ценах								222049				222049			
Итого по разделу 11 Двери металлические								222049							
Раздел 12. Ворота откатные -л.6															
96	КП ОАО РИАТ №207 от 26.07.2023 <i>Приказ Минстроя России от 26.12.2019 №876/пр</i>	Ворота откатные противопожарные на проем (ШхВ) 3500 x 5200мм, с калиткой по центру полотна. Цвет 7004. С приводом Shaft-200. <i>МАТ=621800/1,2</i>	ШТ			1	518166,67 <i>621800/1,2</i>	518167				518167			
Итого прямые затраты по разделу в текущих ценах								518167				518167			
Итого по разделу 12 Ворота откатные -л.6								518167							
Раздел 13. Устройство стеновых сэндвич-панелей-л.6															
97	ГЭСН09-04-006-04 <i>Приказ Минстроя России от 26.12.2019 №871/пр</i>	Монтаж ограждающих конструкций стен: из многослойных панелей заводской готовности при высоте здания до 50 м	100 м2				0,1754 <i>(1,25*1*10+6*0,84*1) / 100</i>	86818,72	15228	6183	7953	1727	1092	26,6608	6,339
		Затраты труда рабочих (ср 3,8)	чел.-ч	152			26,6608	231,91	6182,91	6182,91					
		Затраты труда машинистов	чел.-ч	36,14			6,339								
	1. 91.05.05-015	Краны на автомобильном ходу, грузоподъемность 16 т	маш.час	1,42			0,2491	1859,98	463,32		463,32	78,81			

1	2	3	4	5	6	7	8	9	10	11	12	13	14
	2. 91.05.06-009	Краны на гусеничном ходу, грузоподъемность 50-63 т	маш.час	16,58	2,9081	2416,98	7028,82		7028,82	1574,3			
	3. 91.06.01-003	Домкраты гидравлические, грузоподъемность 63-100 т	маш.час	0,22	0,0386	19,21	0,74		0,74				
	4. 91.14.02-001	Автомобили бортовые, грузоподъемность до 5 т	маш.час	1,56	0,2736	1037,43	283,84		283,84	74,06			
	5. 91.17.04-042	Аппараты для газовой сварки и резки	маш.час	11,87	2,082	8,32	17,32		17,32				
	6. 91.17.04-171	Преобразователи сварочные номинальным сварочным током 315-500 А	маш.час	5,56	0,9752	163	158,96		158,96				
	7. 01.3.02.08-0001	Кислород газообразный технический	м3	2,98	0,522692	83,17	43,47				43,47		
	8. 01.3.02.09-0022	Пропан-бутан смесь техническая	кг	3,16	0,554264	59,45	32,95				32,95		
	9. 01.7.11.07-0032	Электроды сварочные Э42, диаметр 4 мм	т	0,0031	0,000544	87727,71	47,72				47,72		
	10. 01.7.15.03-0042	Болты с гайками и шайбами строительные	кг	12,6	2,21004	186,5	412,17				412,17		
	11. 01.7.15.06-0111	Гвозди строительные	т	0,00005	0,000009	50370	0,45				0,45		
	12. 01.7.20.08-0071	Канат пеньковый пропитанный	т	0,00054	0,000095	109494,78	10,4				10,4		
	13. 07.2.07.12-0020	Элементы конструктивные зданий и сооружений с преобладанием горячекатаных профилей, средняя масса сборочной единицы от 0,1 до 0,5 т	т	0,017	0,002982	130539,65	389,27				389,27		
	14. 08.2.02.11-0007	Канат двойной свивки ТК, конструкции 6х19(1+6+12)+1 о.с., оцинкованный, из проволок марки В, маркировочная группа 1770 н/мм2, диаметр 5,5 мм	10 м	0,055	0,009647	326,05	3,15				3,15		
	15. 08.3.03.06-0002	Проволока горячекатаная в мотках, диаметр 6,3-6,5 мм	т	0,00013	0,000023	19162,1	0,44				0,44		
	16. 08.3.11.01-0091	Швеллеры № 40, марка стали Ст0	т	0,0104	0,001824	49618,66	90,5				90,5		
	17. 11.1.03.01-0077	Бруски обрезные, хвойных пород, длина 4-6,5 м, ширина 75-150 мм, толщина 40-75 мм, сорт I	м3	0,005	0,000877	14427,23	12,65				12,65		
	18. 14.4.01.01-0003	Грунтовка ГФ-021	т	0,00165	0,000289	146929,68	42,46				42,46		
	19. 14.5.09.07-0030	Растворитель Р-4	кг	0,3	0,05262	122,11	6,43				6,43		
98	ФССЦ-07.2.05.05-0136 <i>Приказ Минстроя России от 26.12.2019 №876/пр</i>	Сэндвич-панель трехслойная стеновая "Металл Профиль" со скрытым креплением SECRET FIX, с наполнителем из минеральной ваты (НГ) плотностью 110кг/м3, марка МП ТСП-S, толщина: 120 мм, тип покрытия полиэстер, толщина металлических облицовок 0,7 мм (Россия)	м2		17,54 <i>1,25*1*10+6*0,84*1</i>	3854,25	67604				67604		

1	2	3	4	5	6	7	8	9	10	11	12	13	14	
99	ГЭСН07-05-039-02 <i>Приказ Минстроя России от 26.12.2019 №871/пр</i>	Устройство герметизации стеновых панелей: минераловатными пакетами, стык горизонтальный	100 м			0,3 <i>30 / 100</i>	6804,1	2041	231	220	23	1590	1,11	0,084
		Затраты труда рабочих (ср 2,9)	чел.-ч	3,7		1,11	208,5	231,44	231,44					
		Затраты труда машинистов	чел.-ч	0,28		0,084								
	1. 91.06.09-011	Люльки	маш.час	1,67		0,501	264,87	132,7		132,7				
	2. 91.14.02-001	Автомобили бортовые, грузоподъемность до 5 т	маш.час	0,28		0,084	1037,43	87,14		87,14	22,74			
	3. 12.2.04.12-0062	Пакеты прошивные из минваты в оболочке из сетки проволочной тканой с квадратными ячейками, марка 200, толщина слоя минеральной ваты 120 мм	м3	0,8		0,24	4228,19	1014,77				1014,77		
	4. 14.5.04.02-0002	Мастика клеящая каучуковая КН-3	т	0,03		0,009	63909,73	575,19				575,19		
100	ГЭСН07-05-039-03 <i>Приказ Минстроя России от 26.12.2019 №871/пр</i>	Устройство герметизации стеновых панелей: минераловатными пакетами, стык вертикальный	100 м			0,12 <i>12 / 100</i>	9946,3	1194	286	242	10	666	1,344	0,0372
		Затраты труда рабочих (ср 3,1)	чел.-ч	11,2		1,344	213,11	286,42	286,42					
		Затраты труда машинистов	чел.-ч	0,31		0,0372								
	1. 91.06.09-011	Люльки	маш.час	5,85		0,702	264,87	185,94		185,94				
	2. 91.08.04-021	Котлы битумные передвижные 400 л	маш.час	0,52		0,0624	277,33	17,31		17,31				
	3. 91.14.02-001	Автомобили бортовые, грузоподъемность до 5 т	маш.час	0,31		0,0372	1037,43	38,59		38,59	10,07			
	4. 01.2.01.02-0031	Битумы нефтяные строительные изоляционные БНИ-IV-3, БНИ-IV, БНИ-V	т	0,03		0,0036	21315,61	76,74				76,74		
	5. 12.2.04.12-0062	Пакеты прошивные из минваты в оболочке из сетки проволочной тканой с квадратными ячейками, марка 200, толщина слоя минеральной ваты 120 мм	м3	1,16		0,1392	4228,19	588,56				588,56		
101	ФССЦ-07.2.06.06-0041 <i>Приказ Минстроя России от 26.12.2019 №876/пр</i>	Нащельники декоративные из оцинкованной стали с полимерным покрытием (прим)	м			20	433,13	8663				8663		
Устройство рамы РМ1														

1	2	3	4	5	6	7	8	9	10	11	12	13	14
102	ГЭСН46-03-001-01 <i>Приказ Минстроя России от 20.10.2020 №635/пр</i>	Сверление установками алмазного бурения в железобетонных конструкциях вертикальных отверстий глубиной 200 мм диаметром: 20 мм	100 отверстий		0,08 <i>8 / 100</i>	13620,57	1090	329	654	394	107	1,384	1,456
		Затраты труда рабочих (ср 4)	чел.-ч	17,3	1,384	237,58	328,81	328,81					
		Затраты труда машинистов	чел.-ч	18,2	1,456								
	1. 91.14.02-001	Автомобили бортовые, грузоподъемность до 5 т	маш.час	1,8	0,144	1037,43	149,39		149,39	38,98			
	2. 91.21.20-013	Установки для сверления отверстий в железобетоне диаметром до 160 мм	маш.час	16,4	1,312	384,51	504,48		504,48	355,13			
	3. 01.7.03.01-0001	Вода	м3	0,443	0,03544	24,29	0,86				0,86		
Н, 3	4. 01.7.17.09-0062	Сверло кольцевое алмазное, диаметр 20 мм	шт	2,52	0,2016	526,33	106,11				106,11		
103	ГЭСН46-03-001-17 <i>Приказ Минстроя России от 20.10.2020 №635/пр</i>	На каждые 10 мм изменения глубины сверления добавляется или исключается: к норме 46-03-001-01 (кол-во слоев ПЗ=4 (ОЗП=4; ЭМ=4 к расх.; ЗПМ=4; МАТ=4 к расх.; ТЗ=4; ТЗМ=4))	100 отверстий		-0,08 <i>-8 / 100</i>	2504,96	-200	-14	-101	-71	-85	-0,0608	-0,2624
		Затраты труда рабочих (ср 4)	чел.-ч	0,76	-0,0608	237,58	-14,44	-14,44					
		Затраты труда машинистов	чел.-ч	3,28	-0,2624								
	1. 91.21.20-013	Установки для сверления отверстий в железобетоне диаметром до 160 мм	маш.час	3,28	-0,2624	384,51	-100,9		-100,9	-71,03			
	2. 01.7.03.01-0001	Вода	м3	0,088	-0,00704	24,29	-0,17				-0,17		
Н, 3	3. 01.7.17.09-0062	Сверло кольцевое алмазное, диаметр 20 мм	шт	2,016	-0,16128	526,33	-84,89				-84,89		
104	ГЭСН06-01-015-01 <i>Приказ Минстроя России от 30.12.2016 №1038/пр</i>	Установка анкерных болтов: в готовые гнезда с заделкой длиной до 1 м	т		0,002 <i>(0,250*8)/1000</i>	214357,22	429	138	1		290	0,63	0,0012
		Затраты труда рабочих (ср 3,3)	чел.час	315,01	0,63	218,43	137,61	137,61					
		Затраты труда машинистов	чел.час	0,62	0,0012								
	1. 91.05.05-014	Краны на автомобильном ходу, грузоподъемность 10 т	маш.час	0,25	0,0005	1198,83	0,6		0,6	0,16			
	2. 91.14.02-001	Автомобили бортовые, грузоподъемность: до 5 т	маш.час	0,37	0,0007	1037,43	0,73		0,73	0,19			
3	3. 07.2.07.02-0001	Кондуктор инвентарный металлический	шт	0,01	0,00002	1066,98	0,02				0,02		
3	4. 01.7.15.03-0014	Болты с гайками и шайбами для санитарно-технических работ, диаметр 16 мм	т	1	0,002	144855,36	289,71				289,71		

1	2	3	4	5	6	7	8	9	10	11	12	13	14
105	ГЭСН46-03-002-01 <i>Приказ Минстроя России от 20.10.2020 №635/пр</i>	Сверление установками алмазного бурения в железобетонных конструкциях горизонтальных отверстий глубиной 200 мм диаметром: 20 мм	100 отверстий		0,06 <i>6 / 100</i>	17150,35	1029	332	620	387	77	1,398	1,428
		Затраты труда рабочих (ср 4)	чел.-ч	23,3	1,398	237,58	332,14	332,14					
		Затраты труда машинистов	чел.-ч	23,8	1,428								
	1. 91.14.02-001	Автомобили бортовые, грузоподъемность до 5 т	маш.час	1,8	0,108	1037,43	112,04		112,04	29,23			
	2. 91.21.20-013	Установки для сверления отверстий в железобетоне диаметром до 160 мм	маш.час	22	1,32	384,51	507,55		507,55	357,3			
	3. 01.7.03.01-0001	Вода	м3	0,594	0,03564	24,29	0,87				0,87		
Н, 3	4. 01.7.17.09-0062	Сверло кольцевое алмазное, диаметр 20 мм	шт	2,42	0,1452	526,33	76,42				76,42		
106	ГЭСН46-03-002-17 <i>Приказ Минстроя России от 20.10.2020 №635/пр</i>	На каждые 10 мм изменения глубины сверления добавляется или исключается: к норме 46-03-002-01 (кол-во слоев ПЗ=14 (ОЗП=14; ЭМ=14 к расх.; ЗПМ=14; МАТ=14 к расх.; ТЗ=14; ТЗМ=14))	100 отверстий		-0,06 <i>-6 / 100</i>	10257,1	-615	-74	-355	-250	-186	-0,3108	-0,924
		Затраты труда рабочих (ср 4)	чел.-ч	5,18	-0,3108	237,58	-73,84	-73,84					
		Затраты труда машинистов	чел.-ч	15,4	-0,924								
	1. 91.21.20-013	Установки для сверления отверстий в железобетоне диаметром до 160 мм	маш.час	15,4	-0,924	384,51	-355,29		-355,29	-250,11			
	2. 01.7.03.01-0001	Вода	м3	0,42	-0,0252	24,29	-0,61				-0,61		
Н, 3	3. 01.7.17.09-0062	Сверло кольцевое алмазное, диаметр 20 мм	шт	5,88	-0,3528	526,33	-185,69				-185,69		
107	ГЭСН06-01-015-01 <i>Приказ Минстроя России от 30.12.2016 №1038/пр</i>	Установка анкерных болтов: в готовые гнезда с заделкой длиной до 1 м	т		0,000762 <i>(0,127*6)/1000</i>	176921,86	135	52	1		82	0,24	0,0005
		Затраты труда рабочих (ср 3,3)	чел.час	315,01	0,24	218,43	52,42	52,42					
		Затраты труда машинистов	чел.час	0,62	0,0005								
	1. 91.05.05-014	Краны на автомобильном ходу, грузоподъемность 10 т	маш.час	0,25	0,0002	1198,83	0,24		0,24	0,06			
	2. 91.14.02-001	Автомобили бортовые, грузоподъемность: до 5 т	маш.час	0,37	0,0003	1037,43	0,31		0,31	0,08			
3	3. 07.2.07.02-0001	Кондуктор инвентарный металлический	шт	0,01	0,000008	1066,98	0,01				0,01		
3	4. 01.7.15.03-0011	Болты с гайками и шайбами для санитарно-технических работ, диаметр 8 мм	кг	1000	0,762	107,42	81,85				81,85		

04.08.2023

1	2	3	4	5	6	7	8	9	10	11	12	13	14
108	ГЭСН09-04-011-01 Приказ Минстроя России от 26.12.2019 №871/пр	Монтаж каркасов ворот	т		0,483	167687,37	80993	4963	9616	1351	66414	19,9962	4,2842
		Затраты труда рабочих (ср 4,3)	чел.-ч	41,4	19,9962	248,22	4963,46	4963,46					
		Затраты труда машинистов	чел.-ч	8,87	4,2842								
	1. 91.05.02-005	Краны козловые, грузоподъемность 32 т	маш.час	0,42	0,2029	1104,1	224,02		224,02	64,19			
	2. 91.05.05-015	Краны на автомобильном ходу, грузоподъемность 16 т	маш.час	0,12	0,058	1859,98	107,88		107,88	18,35			
	3. 91.05.06-010	Краны на гусеничном ходу, грузоподъемность 100 т	маш.час	4,07	1,9658	4130,33	8119,4		8119,4	1243,86			
	4. 91.06.01-003	Домкраты гидравлические, грузоподъемность 63- 100 т	маш.час	0,09	0,0435	19,21	0,84		0,84				
	5. 91.06.03-060	Лебедки электрические тяговым усилием до 5,79 кН (0,59 т)	маш.час	0,3	0,1449	15,81	2,29		2,29				
	6. 91.06.03-062	Лебедки электрические тяговым усилием до 31,39 кН (3,2 т)	маш.час	0,08	0,0386	60,12	2,32		2,32				
	7. 91.14.02-001	Автомобили бортовые, грузоподъемность до 5 т	маш.час	0,19	0,0918	1037,43	95,24		95,24	24,85			
	8. 91.17.04-042	Аппараты для газовой сварки и резки	маш.час	2,24	1,0819	8,32	9		9				
	9. 91.17.04-171	Преобразователи сварочные номинальным сварочным током 315-500 А	маш.час	13,4	6,4722	163	1054,97		1054,97				
	10. 01.3.02.08- 0001	Кислород газообразный технический	м3	1,95	0,94185	83,17	78,33				78,33		
	11. 01.3.02.09- 0022	Пропан-бутан смесь техническая	кг	0,59	0,28497	59,45	16,94				16,94		
	12. 01.7.11.07- 0036	Электроды сварочные Э46, диаметр 4 мм	кг	23	11,109	68,82	764,52				764,52		
	13. 01.7.15.03- 0042	Болты с гайками и шайбами строительные	кг			186,5							
	14. 01.7.15.06- 0111	Гвозди строительные	т	0,00001	0,000005	50370	0,25				0,25		
	15. 01.7.20.08- 0071	Канат пеньковый пропитанный	т	0,0001	0,000048	109494,78	5,26				5,26		
	16. 07.2.07.12- 0020	Элементы конструктивные зданий и сооружений с преобладанием горячекатаных профилей, средняя масса сборочной единицы от 0,1 до 0,5 т	т	0,026	0,012558	130539,65	1639,32				1639,32		
Н, З	17. 07.2.07.04- 0014	Конструкции сварные индивидуальные прочие, масса сборочной единицы от 0,1 до 0,5 т	т	1	0,483	132080,26	63794,77				63794,77		
	18. 08.2.02.11- 0007	Канат двойной свивки ТК, конструкции 6х19(1+6+12)+1 о.с., оцинкованный, из проволок марки В, маркировочная группа 1770 н/мм2, диаметр 5,5 мм	10 м	0,0187	0,009032	326,05	2,94				2,94		


1	2	3	4	5	6	7	8	9	10	11	12	13	14
	19. 08.3.03.06-0002	Проволока горячекатаная в мотках, диаметр 6,3-6,5 мм	т	0,00003	0,000014	19162,1	0,27				0,27		
	20. 08.3.11.01-0091	Швеллеры № 40, марка стали Ст0	т	0,00194	0,000937	49618,66	46,49				46,49		
	21. 11.1.03.01-0077	Бруски обрезные, хвойных пород, длина 4-6,5 м, ширина 75-150 мм, толщина 40-75 мм, сорт I	м3	0,00103	0,000497	14427,23	7,17				7,17		
	22. 14.4.01.01-0003	Грунтовка ГФ-021	т	0,00031	0,00015	146929,68	22,04				22,04		
	23. 14.5.09.07-0030	Растворитель Р-4	кг	0,6	0,2898	122,11	35,39				35,39		
109	ГЭСН13-03-002-04 <i>Приказ Минстроя России от 26.12.2019 №871/пр</i>	Огрунтовка металлических поверхностей за один раз: грунтовкой ГФ-021 <i>(ОП п.1.13.7 При нанесении лакокрасочных материалов ручным способом ОЗП=1,1; ТЗ=1,1)</i>	100 м2		0,12 <i>12 / 100</i>	3043,52	365	184	9	1	172	0,7009	0,0024
		Затраты труда рабочих (ср 4,7)	чел.-ч	5,841	0,7009	262,58	184,04	184,04					
		Затраты труда машинистов	чел.-ч	0,02	0,0024								
	1. 91.06.03-060	Лебедки электрические тяговым усилием до 5,79 кН (0,59 т)	маш.час	0,01	0,0012	15,81	0,02		0,02				
	2. 91.06.05-011	Погрузчики, грузоподъемность 5 т	маш.час	0,01	0,0012	1878,71	2,25		2,25	0,28			
	3. 91.14.02-001	Автомобили бортовые, грузоподъемность до 5 т	маш.час	0,01	0,0012	1037,43	1,24		1,24	0,32			
	4. 91.21.01-012	Агрегаты окрасочные высокого давления для окраски поверхностей конструкций, мощность 1 кВт	маш.час	1,12	0,1344	43,01	5,78		5,78				
	5. 14.4.01.01-0003	Грунтовка ГФ-021	т	0,009	0,00108	146929,68	158,68				158,68		
	6. 14.5.09.02-0002	Ксилол нефтяной, марка А	т	0,0015	0,00018	73285,82	13,19				13,19		
110	ГЭСН13-03-004-26 <i>Приказ Минстроя России от 26.12.2019 №871/пр</i>	Окраска металлических огрунтованных поверхностей: эмалью ПФ-115 <i>(кол-во слоев ПЗ=2 (ОЗП=2; ЭМ=2 к расх.; ЗПМ=2; МАТ=2 к расх.; ТЗ=2; ТЗМ=2); ОП п.1.13.7 При нанесении лакокрасочных материалов ручным способом ОЗП=1,1; ТЗ=1,1)</i>	100 м2		0,12 <i>12 / 100</i>	4397,41	528	126	14	1	388	0,5623	0,0048
		Затраты труда рабочих (ср 3,5)	чел.-ч	4,686	0,5623	223,93	125,92	125,92					
		Затраты труда машинистов	чел.-ч	0,04	0,0048								
	1. 91.06.03-060	Лебедки электрические тяговым усилием до 5,79 кН (0,59 т)	маш.час	0,02	0,0024	15,81	0,04		0,04				
	2. 91.06.05-011	Погрузчики, грузоподъемность 5 т	маш.час	0,02	0,0024	1878,71	4,51		4,51	0,57			
	3. 91.14.02-001	Автомобили бортовые, грузоподъемность до 5 т	маш.час	0,02	0,0024	1037,43	2,49		2,49	0,65			
	4. 91.21.01-012	Агрегаты окрасочные высокого давления для окраски поверхностей конструкций, мощность 1 кВт	маш.час	1,3	0,156	43,01	6,71		6,71				

04.08.2023

1	2	3	4	5	6	7	8	9	10	11	12	13	14
	5. 14.4.04.08-0003	Эмаль ПФ-115, серая	т	0,018	0,00216	165013,69	356,43				356,43		
	6. 14.5.09.11-0102	Уайт-спирит	кг	2,8	0,336	94,03	31,59				31,59		
Итого прямые затраты по разделу в текущих ценах							178484	12736	18874	3573	146874	53,6546	12,4509
Итого прямые затраты по разделу с учетом коэффициентов к итогам							197830	19544	31412	5783	146874	82,3286	20,0983
Накладные расходы							22793						
Сметная прибыль							10130						
Итого по разделу 13 Устройство стеновых сэндвич-панелей-л.6							230753					82,3286	20,0983
ИТОГИ ПО СМЕТЕ:													
Итого прямые затраты по смете в текущих ценах							6417067	463900	173199	17867	5779968	2134,2213	62,7403
Итого прямые затраты по смете с учетом коэффициентов к итогам							6746388	698194	268226	28004	5779968	3205,6624	96,9039
В том числе, справочно:													
Приказ от 04.09.2019 № 519/пр прил.2 табл.2 п.1.2 Производство работ осуществляется в помещениях эксплуатируемого объекта капитального строительства без остановки рабочего процесса предприятия, при этом: в зоне производства работ имеется один из перечисленных ниже факторов: движение транспорта по внутрицеховым путям; действующее технологическое или лабораторное оборудование, мебель и иные загромождающие помещения предметы ОЗП=1,35; ЭМ=1,35; ЗПМ=1,35; ТЗ=1,35; ТЗМ=1,35 (Поз. 1-2, 8-15, 44-45, 97-98, 101, 108, 16-21, 23-26, 50-53, 62-65, 70-73, 83-84, 104, 107, 27-28, 47-49, 54, 57, 59-61, 66, 69, 74, 81-82, 85-96, 32-33, 36-37, 40-41, 78-79, 34, 38, 42, 46, 58, 76-77, 80, 109-110, 43, 75, 99-100)							188747	143226	45521	4856		653,3114	16,118
Приказ от 04.09.2019 № 519/пр прил.2 табл.2 п.1.2 Производство работ осуществляется в помещениях эксплуатируемого объекта капитального строительства без остановки рабочего процесса предприятия, при этом: в зоне производства работ имеется один из перечисленных ниже факторов: движение транспорта по внутрицеховым путям; действующее технологическое или лабораторное оборудование, мебель и иные загромождающие помещения предметы ОЗП=1,15; ЭМ=1,15; ЗПМ=1,15; ТЗ=1,15; ТЗМ=1,15 (Поз. 3-4, 30, 22, 29, 102-103, 105-106, 31, 35, 39)							13813	8203	5610	599		40,1425	2,5032
Приказ от 04.09.2019 № 507/пр п.6.7.1 При применении сметных норм, включенных в сборники ГЭСН (аналогичные технологическим процессам в новом строительстве, в том числе по возведению новых конструктивных элементов) ОЗП=1,15; ЭМ=1,25; ЗПМ=1,25; ТЗ=1,15; ТЗМ=1,25 (Поз. 1-2, 8-15, 44-45, 97-98, 101, 108, 16-21, 23-26, 50-53, 62-65, 70-73, 83-84, 104, 107, 27-28, 47-49, 54, 57, 59-61, 66, 69, 74, 81-82, 85-96, 32-33, 36-37, 40-41, 78-79, 34, 38, 42, 46, 58, 76-77, 80, 109-110, 43, 75, 99-100)							126761	82866	43895	4682		377,9872	15,5424
Накладные расходы							653578						
В том числе, справочно:													
90% = 106%*0.85 ФОТ (от 726198) (Поз. 1-4, 30, 8-15, 44-45, 97-98, 101, 108, 16-26, 50-53, 62-65, 70-73, 83-84, 104, 107, 27-28, 47-49, 54, 57, 59-61, 66, 69, 74, 81-82, 85-96, 29, 102-103, 105-106, 31, 35, 39, 32-33, 36-37, 40-41, 78-79, 34, 38, 42, 46, 58, 76-77, 80, 109-110, 43, 75, 99-100)							653578						
Сметная прибыль							290480						
В том числе, справочно:													
40% = 50%*0.8 ФОТ (от 726198) (Поз. 1-4, 30, 8-15, 44-45, 97-98, 101, 108, 16-26, 50-53, 62-65, 70-73, 83-84, 104, 107, 27-28, 47-49, 54, 57, 59-61, 66, 69, 74, 81-82, 85-96, 29, 102-103, 105-106, 31, 35, 39, 32-33, 36-37, 40-41, 78-79, 34, 38, 42, 46, 58, 76-77, 80, 109-110, 43, 75, 99-100)							290480						
Итого по смете:													

04.08.2023

1	2	3	4	5	6	7	8	9	10	11	12	13	14
	Автомобильные дороги						34309					56,216	
	Работы по реконструкции зданий и сооружений: усиление и замена существующих конструкций, возведение отдельных конструктивных элементов						140974					204,6908	16,8507
	Перевозка грузов автотранспортом						5740						
	Теплоизоляционные работы						8725						
	Строительные металлические конструкции						470317					320,2143	54,4835
	Бетонные и железобетонные сборные конструкции в промышленном строительстве						29023					20,5178	5,252
	Наружные инженерные сети: демонтаж, разборка, очистка (ремонтно-строительные)						1166					2,6105	
	Наружные сети водопровода, канализации, теплоснабжения, газопровода						8383					7,2148	1,5525
	Бетонные и железобетонные монолитные конструкции в промышленном строительстве						2399183					503,1267	14,971
	Полы						3999687					1804,2828	0,9186
	Работы по реконструкции зданий и сооружений: усиление и замена существующих конструкций, возведение отдельных конструктивных элементов						3724					4,1463	1,9522
	Стены (ремонтно-строительные)						123139					96,3119	0,389
	Конструкции из кирпича и блоков						14208					3,6378	0,0226
	Защита строительных конструкций и оборудования от коррозии						77643					154,2649	0,0189
	Отделочные работы						11687					14,55	0,1894
	Кровли						344375						
	Бетонные и железобетонные монолитные конструкции в жилищно-гражданском строительстве						13207					10,068	0,099
	Бетонные и железобетонные сборные конструкции в жилищно-гражданском строительстве						4956					3,8098	0,2045
	Итого						7690446					3205,6624	96,9039
	В том числе:												
	Материалы						5779968						
	Машины и механизмы						268226						
	ФОТ						726198						
	Накладные расходы						653578						
	Сметная прибыль						290480						
	ВСЕГО по смете						7690446					3205,6624	96,9039

Составил:  Мордовина Т.Р.
(должность, подпись, расшифровка)

04.08.2023

ПАО "КАМАЗ". ООНаП . Склад запасных частей (объект 504). Установка противопожарных ворот между осями 4-5/ЖЖ-ИЖ.

(наименование стройки)

ЛОКАЛЬНЫЙ РЕСУРСНЫЙ СМЕТНЫЙ РАСЧЕТ № 2

(локальная смета)

на электроподключение ворот

(наименование работ и затрат, наименование объекта)

Основание: 504-091/2023-ЭМ 1-3, С 1-2

Сметная стоимость монтажных работ _____ 125,207 тыс. руб.

Средства на оплату труда _____ 10,186 тыс. руб.

Сметная трудоемкость _____ 43,2896 чел.час

Составлен(а) в текущих (прогнозных) ценах по состоянию на 2 кв. 2023

№ пп	Обоснование	Наименование	Ед. изм.	Кол.		Сметная стоимость в текущих (прогнозных) ценах, руб.						Т/з осн. раб.	Т/з мех.
				на ед.	всего	на ед.	общая	В том числе					
								Осн.З/п	Эк.Маш.	З/пМех	Мат		
1	2	3	4	5	6	7	8	9	10	11	12	13	14
Раздел 1. Монтажные работ, материалы и оборудование													
1	ГЭСНм08-03-575-01 <i>Приказ Минстроя России от 26.12.2019 №872/пр</i>	Автоматический выключатель устанавливаемый в шкаф	шт		1	255,74	256	252			4	1,03	
		Затраты труда рабочих (ср 4,2)	чел.-ч	1,03	1,03	244,67	252,01	252,01					
	1. 01.7.15.03-0042	Болты с гайками и шайбами строительные	кг	0,02	0,02	186,5	3,73				3,73		
2	Прайс-лист ИЕК	Автоматический выключатель устанавливаемый в шкаф ВА47-29-3, IP10A,380В <i>МАТ=690.64/1,2*1,02</i>	шт		1	587,04 <i>690.64/1,2*1,02</i>	587				587		
3	ГЭСНм08-02-412-02 <i>Приказ Минстроя России от 26.12.2019 №872/пр</i>	Затягивание провода в проложенные трубы и металлические рукава первого одножильного или многожильного в общей оплетке, суммарное сечение: до 6 мм ² <i>(ОП п.1.8.3 При производстве работ на высоте св. 2 до 8 м ОЗП=1,05; ТЗ=1,05)</i>	100 м		0,12 <i>12 / 100</i>	1487,02	178	157	7	1	14	0,6791	0,0048
		Затраты труда рабочих (ср 3,8)	чел.-ч	5,6595	0,6791	231,91	157,49	157,49					
		Затраты труда машинистов	чел.-ч	0,04	0,0048								

1	2	3	4	5	6	7	8	9	10	11	12	13	14
	1. 91.05.05-015	Краны на автомобильном ходу, грузоподъемность 16 т	маш.час	0,02	0,0024	1859,98	4,46		4,46	0,76			
	2. 91.14.02-001	Автомобили бортовые, грузоподъемность до 5 т	маш.час	0,02	0,0024	1037,43	2,49		2,49	0,65			
	3. 01.7.06.05-0041	Лента изоляционная прорезиненная односторонняя, ширина 20 мм, толщина 0,25-0,35 мм	кг	0,16	0,0192	58,92	1,13				1,13		
	4. 01.7.07.20-0002	Тальк молотый, сорт I	т	0,0006	0,000072	23537,63	1,69				1,69		
	5. 14.4.02.09-0001	Краска	кг	0,02	0,0024	80,11	0,19				0,19		
	6. 20.2.01.05-0003	Гильзы кабельные медные ГМ 6	100 шт	0,05	0,006	1333	8				8		
	7. 20.2.02.01-0012	Втулки, диаметр 22 мм	1000 шт	0,0122	0,001464	2031,19	2,97				2,97		
4	Прайс-лист ЭТМ	Кабель силовой с медными жилами ВВГнг(А)-FRLS 3x1,5 <i>МАТ=88500/1,2*1,02</i>	1000 м		0,012 <i>12/1000</i>	75225 <i>88500/1,2*1,02</i>	903				903		
5	ГЭСНм08-02-412-02 <i>Приказ Минстроя России от 26.12.2019 №872/пр</i>	Затягивание провода в проложенные трубы и металлические рукава первого одножильного или многожильного в общей оплетке, суммарное сечение: до 6 мм² <i>(ОП п.1.8.3 При производстве работ на высоте св. 2 до 8 м ОЗП=1,05; ТЗ=1,05)</i>	100 м		0,86 <i>86 / 100</i>	1487,02	1279	1129	50	10	100	4,8672	0,0344
		Затраты труда рабочих (ср 3,8)	чел.-ч	5,6595		4,8672	231,91	1128,75	1128,75				
		Затраты труда машинистов	чел.-ч	0,04		0,0344							
	1. 91.05.05-015	Краны на автомобильном ходу, грузоподъемность 16 т	маш.час	0,02	0,0172	1859,98	31,99		31,99	5,44			
	2. 91.14.02-001	Автомобили бортовые, грузоподъемность до 5 т	маш.час	0,02	0,0172	1037,43	17,84		17,84	4,66			
	3. 01.7.06.05-0041	Лента изоляционная прорезиненная односторонняя, ширина 20 мм, толщина 0,25-0,35 мм	кг	0,16	0,1376	58,92	8,11				8,11		
	4. 01.7.07.20-0002	Тальк молотый, сорт I	т	0,0006	0,000516	23537,63	12,15				12,15		
	5. 14.4.02.09-0001	Краска	кг	0,02	0,0172	80,11	1,38				1,38		
	6. 20.2.01.05-0003	Гильзы кабельные медные ГМ 6	100 шт	0,05	0,043	1333	57,32				57,32		
	7. 20.2.02.01-0012	Втулки, диаметр 22 мм	1000 шт	0,0122	0,010492	2031,19	21,31				21,31		
6	ГЭСНм08-02-147-10 <i>Приказ Минстроя России от 26.12.2019 №872/пр</i>	Кабель до 35 кВ по установленным конструкциям и лоткам с креплением по всей длине, масса 1 м кабеля: до 1 кг <i>(ОП п.1.8.3 При производстве работ на высоте св. 8 до 15 м ОЗП=1,1; ТЗ=1,1)</i>	100 м		0,5 <i>50 / 100</i>	4717,25	2359	1796	360	59	203	7,744	0,2

1	2	3	4	5	6	7	8	9	10	11	12	13	14
		Затраты труда рабочих (ср 3,8)	чел.-ч	15,488		7,744	231,91	1795,91	1795,91				
		Затраты труда машинистов	чел.-ч	0,4		0,2							
	1. 91.05.05-015	Краны на автомобильном ходу, грузоподъемность 16 т	маш.час	0,2		0,1	1859,98	186	186	31,64			
	2. 91.06.01-003	Домкраты гидравлические, грузоподъемность 63-100 т	маш.час	3,34		1,67	19,21	32,08	32,08				
	3. 91.06.03-061	Лебедки электрические тяговым усилием до 12,26 кН (1,25 т)	маш.час	3,34		1,67	22,68	37,88	37,88				
	4. 91.14.02-001	Автомобили бортовые, грузоподъемность до 5 т	маш.час	0,2		0,1	1037,43	103,74	103,74	27,07			
3	5. 01.7.06.07-0001	Лента K226	100 м	0,0245		0,01225	244,05	2,99			2,99		
	6. 01.7.15.14-0165	Шурупы с полукруглой головкой 4x40 мм	т	0,00062		0,00031	43816,18	13,58			13,58		
	7. 10.3.02.03-0011	Припои оловянно-свинцовые бессурьмянистые, марка ПОС30	т	0,00025		0,000125	1090440	136,31			136,31		
	8. 14.4.03.03-0002	Лак битумный БТ-123	т	0,00072		0,00036	139269,33	50,14			50,14		
7	Прайс-лист ЭТМ	Кабель силовой с медными жилами ВВГнг(А)-FRLS 5x1,5 МАТ=155000/1,2*1,02	1000 м			0,136 136/1000	131750 155000/1,2*1,02	17918			17918		
8	ГЭСНм08-02-395-01 Приказ Минстроя России от 26.12.2019 №872/пр	Лоток металлический штампованный по установленным конструкциям, ширина лотка: до 200 мм (ОП п.1.8.3 При производстве работ на высоте св. 8 до 15 м ОЗП=1,1; ТЗ=1,1)	т			0,026558 (6*3*0,904+6*3*0,4+1*0,050+2*0,506*3)/1000	18684,12	496	366	111	19	19	1,5775 0,0664
		Затраты труда рабочих (ср 3,8)	чел.-ч	59,4		1,5775	231,91	365,84	365,84				
		Затраты труда машинистов	чел.-ч	2,5		0,0664							
	1. 91.05.05-015	Краны на автомобильном ходу, грузоподъемность 16 т	маш.час	1,25		0,0332	1859,98	61,75	61,75	10,5			
	2. 91.14.02-001	Автомобили бортовые, грузоподъемность до 5 т	маш.час	1,25		0,0332	1037,43	34,44	34,44	8,99			
	3. 91.17.04-233	Установки для сварки ручной дуговой (постоянного тока)	маш.час	10,48		0,2783	54,44	15,15	15,15				
	4. 01.7.11.07-0034	Электроды сварочные Э42А, диаметр 4 мм	кг	3,36		0,089235	72,22	6,44			6,44		
	5. 01.7.15.03-0042	Болты с гайками и шайбами строительные	кг	2,54		0,067457	186,5	12,58			12,58		
9	Прайс-лист ДКС	Лоток непрефорированный 50x50x3000-код 35020 МАТ=412.69*3/1,2*1,02	ШТ			6	1052,36 412.69*3/1,2*1,02	6314			6314		
10	Прайс-лист ДКС	Крышка на лоток непрефорированный 50x50x3000- код 35520 МАТ=204.48*3/1,2*1,02	ШТ			6	521,42 204.48*3/1,2*1,02	3129			3129		
11	Прайс-лист ДКС	Фланец соединительный лотка- код 37410 МАТ=840,82/1,2*1,02	ШТ			1	714,7 840,82/1,2*1,02	715			715		


1	2	3	4	5	6	7	8	9	10	11	12	13	14
12	Прайс-лист DKC	Перегородка разделительная в лотках- код 36480 МАТ=362,58*3/1,2*1,02	ШТ		2	924,58 362,58*3/1,2*1,02	1849				1849		
13	Прайс-лист DKC	Держатель крышки лотка - код 38500INOX МАТ=224/1,2*1,02	ШТ		24	190,4 224/1,2*1,02	4570				4570		
14	Прайс-лист DKC	Уголок опорный ,50мм - код 30199 МАТ=60,24/1,2*1,02	ШТ		8	51,2 60,24/1,2*1,02	410				410		
15	ГЭСНм08-02- 397-01 Приказ Минстроя России от 26.12.2019 №872/пр	Профиль перфорированный монтажный (ОП п.1.8.3 При производстве работ на высоте св. 8 до 15 м ОЗП=1,1; ТЗ=1,1)	100 м		0,128 (16*0,8) / 100	4477,35	573	280	140	70	153	1,2052	0,2906
		Затраты труда рабочих (ср 3,8)	чел.-ч	9,416	1,2052	231,91	279,5	279,5					
		Затраты труда машинистов	чел.-ч	2,27	0,2906								
1. 91.05.05-015		Краны на автомобильном ходу, грузоподъемность 16 т	маш.час	0,1	0,0128	1859,98	23,81		23,81	4,05			
2. 91.06.06-042		Подъемники гидравлические, высота подъема 10 м	маш.час	2,07	0,265	338,47	89,69		89,69	62,41			
3. 91.14.02-001		Автомобили бортовые, грузоподъемность до 5 т	маш.час	0,1	0,0128	1037,43	13,28		13,28	3,46			
4. 91.17.04-233		Установки для сварки ручной дуговой (постоянного тока)	маш.час	1,93	0,247	54,44	13,45		13,45				
5. 01.7.11.07- 0034		Электроды сварочные Э42А, диаметр 4 мм	кг	2,14	0,27392	72,22	19,78				19,78		
6. 01.7.15.03- 0042		Болты с гайками и шайбами строительные	кг	1,25	0,16	186,5	29,84				29,84		
7. 01.7.15.07- 0014		Дюбели распорные полипропиленовые	100 шт	0,3	0,0384	113,65	4,36				4,36		
8. 20.1.02.14- 0001		Серьга	ШТ	30	3,84	22,97	88,2				88,2		
9. 20.2.09.13- 0011		Муфты	ШТ	6	0,768	14,56	11,18				11,18		
16	Прайс-лист DKC	Профиль С-образный 21x41x800мм- код BPL2108 МАТ=549,41/1,2*1,05	ШТ		16	480,73 549,41/1,2*1,05	7692				7692		
17	Прайс-лист DKC	Струбина закрывающая - код СМ 301001 МАТ=1219,66/1,2*1,05	ШТ		32	1067,2 1219,66/1,2*1,05	34150				34150		
18	Прайс-лист DKC	Держатель двухсторонний,16мм- код 53354 МАТ=15,25/1,2*1,05	ШТ		16	13,34 15,25/1,2*1,05	213				213		
19	Прайс-лист DKC	Клипса для крепления трубы к балке 19- 24мм- код СМ617724 МАТ=99,65/1,2*1,05	ШТ		83	87,19 99,65/1,2*1,05	7237				7237		

1	2	3	4	5	6	7	8	9	10	11	12	13	14
20	Прайс-лист ДКС	Хомут кабельный 2,6х200мм- код 25207 МАТ=1,92/1,2*1,05	ШТ		100 1*100	1,68 1,92/1,2*1,05	168				168		
21	Прайс-лист ДКС	Бирка кабельная 40х20мм- код 2104292 МАТ=19,32/1,2*1,05	ШТ		100 1*100	16,91 19,32/1,2*1,05	1691				1691		
22	ГЭСНм08-02-155-01 Приказ Минстроя России от 26.12.2019 №872/пр	Герметизация проходов при вводе кабелей во взрывоопасные помещения уплотнительной массой	ШТ		1	117,01	117	88			29	0,38	
		Затраты труда рабочих (ср 3,8)	чел.-ч	0,38	0,38	231,91	88,13	88,13					
	1. 01.1.01.09-0024	Шнур асбестовый общего назначения ШАОН, диаметр 3-5 мм	т	0,00006	0,00006	299428,1	17,97				17,97		
	2. 01.7.07.29-0111	Папля пропитанная	кг	0,15	0,15	72,75	10,91				10,91		
23	Прайс-лист ДКС	Пена монтажная огнестойкая код DF1201 МАТ=3094,68/1,2*1,05	ШТ		1	2707,85 3094,68/1,2*1,05	2708				2708		
24	ГЭСНм08-02-407-16 Приказ Минстроя России от 26.12.2019 №872/пр	Труба стальная по установленным конструкциям, по фермам, колоннам и другим стальным конструкциям, диаметр: до 40 мм (ОП п.1.8.3 При производстве работ на высоте св. 8 до 15 м ОЗП=1,1; ТЗ=1,1)	100 м		0,01 1/100	10869,1	109	68	23	4	18	0,2913	0,0128
		Затраты труда рабочих (ср 3,8)	чел.-ч	29,128	0,2913	231,91	67,56	67,56					
		Затраты труда машинистов	чел.-ч	1,28	0,0128								
	1. 91.05.05-015	Краны на автомобильном ходу, грузоподъемность 16 т	маш.час	0,64	0,0064	1859,98	11,9		11,9	2,02			
	2. 91.14.02-001	Автомобили бортовые, грузоподъемность до 5 т	маш.час	0,64	0,0064	1037,43	6,64		6,64	1,73			
	3. 91.17.04-233	Установки для сварки ручной дуговой (постоянного тока)	маш.час	7,3	0,073	54,44	3,97		3,97				
	4. 01.7.06.11-0021	Лента ФУМ	кг	0,032	0,00032	906,67	0,29				0,29		
	5. 01.7.07.29-0241	Хомутик	10 шт	4	0,04	193,9	7,76				7,76		
	6. 01.7.11.07-0034	Электроды сварочные Э42А, диаметр 4 мм	кг	1,6	0,016	72,22	1,16				1,16		
	7. 01.7.15.03-0042	Болты с гайками и шайбами строительные	кг	1,9	0,019	186,5	3,54				3,54		
	8. 14.4.02.09-0001	Краска	кг	3,1	0,031	80,11	2,48				2,48		
	9. 20.1.02.23-0082	Перемычки гибкие, тип ПГС-50	10 шт	0,8	0,008	187,2	1,5				1,5		
	10. 20.2.02.02-0011	Заглушки	10 шт	1,02	0,0102	56,53	0,58				0,58		

1	2	3	4	5	6	7	8	9	10	11	12	13	14
	11. 22.2.02.11-0051	Гайки установочные заземляющие	100 шт	0,65	0,0065	203,06	1,32				1,32		
25	23.3.06.01-0002	Трубы стальные сварные оцинкованные водогазопроводные с резьбой, легкие, номинальный диаметр 20 мм, толщина стенки 2,5 мм	м		1	178,51	179				179		
26	ГЭСНм08-02-409-09 Приказ Минстроя России от 26.12.2019 №872/пр	Труба гофрированная ПВХ для защиты проводов и кабелей по установленным конструкциям, по стенам, колоннам, потолкам, основанию пола	100 м		0,88 (8+80) / 100	3515,92	3094	3031			63	13,376	
		Затраты труда рабочих (ср 3,6)	чел.-ч	15,2	13,376	226,59	3030,87	3030,87					
	1. 01.7.15.07-0152	Дюбели с шурупом, размер 6x35 мм	100 шт	1,75	1,54	41	63,14				63,14		
27	Прайс-лист ДКС	Труба гофрированная из негорючего ПВХ Ду=16мм- код 57020 МАТ=120,29/1,2*1,05	м		8	105,25 120,29/1,2*1,05	842				842		
28	Прайс-лист ДКС	Труба гофрированная из негорючего ПВХ Ду=20мм- код 57022 МАТ=127,26/1,2*1,05	м		80	111,35 127,26/1,2*1,05	8908				8908		
29	ГЭСНм08-02-411-01 Приказ Минстроя России от 26.12.2019 №872/пр	Рукав металлический наружным диаметром: до 48 мм (ОП п.1.8.3 При производстве работ на высоте св. 8 до 15 м ОЗП=1,1; ТЗ=1,1)	100 м		0,03 3 / 100	11926,53	358	212	39	3	107	0,9161	0,0108
		Затраты труда рабочих (ср 3,8)	чел.-ч	30,536	0,9161	231,91	212,45	212,45					
		Затраты труда машинистов	чел.-ч	0,36	0,0108								
	1. 91.05.05-015	Краны на автомобильном ходу, грузоподъемность 16 т	маш.час	0,18	0,0054	1859,98	10,04		10,04	1,71			
	2. 91.14.02-001	Автомобили бортовые, грузоподъемность до 5 т	маш.час	0,18	0,0054	1037,43	5,6		5,6	1,46			
	3. 91.17.04-233	Установки для сварки ручной дуговой (постоянного тока)	маш.час	14,32	0,4296	54,44	23,39		23,39				
	4. 01.7.11.07-0034	Электроды сварочные Э42А, диаметр 4 мм	кг	1,05	0,0315	72,22	2,27				2,27		
	5. 01.7.15.04-0011	Винты с полукруглой головкой, длина 50 мм	т	0,00218	0,000065	25059,18	1,63				1,63		
	6. 08.3.07.01-0076	Прокат полосовой, горячекатаный, марка стали СтЗсп, ширина 50-200 мм, толщина 4-5 мм	т	0,0515	0,001545	55092,29	85,12				85,12		
	7. 18.5.08.09-0001	Патрубки	10 шт	1	0,03	471,1	14,13				14,13		
	8. 20.1.02.23-0082	Перемычки гибкие, тип ПГС-50	10 шт	0,5	0,015	187,2	2,81				2,81		
	9. 20.2.02.01-0019	Втулки изолирующие	1000 шт	0,01	0,0003	1140	0,34				0,34		

04.08.2023

1	2	3	4	5	6	7	8	9	10	11	12	13	14	
30	08.1.02.13-0007	Рукава металлические из стальной оцинкованной ленты, негерметичные, простого профиля, РЗ-ЦХ, диаметр условный 20 мм	м			3	41,73	125			125			
Итого прямые затраты по разделу в текущих ценах								109127	7379	730	166	101018	32,0664	0,6198
Итого прямые затраты по разделу с учетом коэффициентов к итогам								111966	9962	986	224	101018	43,2896	0,8367
Накладные расходы								9167						
Сметная прибыль								4074						
Итого по разделу 1 Монтажные работ, материалы и оборудование								125207					43,2896	0,8367
ИТОГИ ПО СМЕТЕ:														
Итого прямые затраты по смете в текущих ценах								109127	7379	730	166	101018	32,0664	0,6198
Итого прямые затраты по смете с учетом коэффициентов к итогам								111966	9962	986	224	101018	43,2896	0,8367
В том числе, справочно:														
Приказ от 04.09.2019 № 519/пр прил.2 табл.2 п.1.2 Производство работ осуществляется в помещениях эксплуатируемого объекта капитального строительства без остановки рабочего процесса предприятия, при этом: в зоне производства работ имеется один из перечисленных ниже факторов: движение транспорта по внутрицеховым путям; действующее технологическое или лабораторное оборудование, мебель и иные загромождающие помещения предметы ОЗП=1,35; ЭМ=1,35; ЗПМ=1,35; ТЗ=1,35; ТЗМ=1,35 (Поз. 1-30)								2839	2583	256	58		11,2232	0,2169
Накладные расходы								9167						
В том числе, справочно:														
90% = 106%*0.85 ФОТ (от 10186) (Поз. 1-30)								9167						
Сметная прибыль								4074						
В том числе, справочно:														
40% = 50%*0.8 ФОТ (от 10186) (Поз. 1-30)								4074						
Итого по смете:														
Электротехнические установки на других объектах								125207					43,2896	0,8367
Итого								125207					43,2896	0,8367
В том числе:														
Материалы								101018						
Машины и механизмы								986						
ФОТ								10186						
Накладные расходы								9167						
Сметная прибыль								4074						
ВСЕГО по смете								125207					43,2896	0,8367

Составил:  Мордовина Т.Р.
(должность, подпись, расшифровка)

04.08.2023

ПАО "КАМАЗ". ООНаП . Склад запасных частей (объект 504). Установка противопожарных ворот между осями 4-5/ЖЖ-ИЖ.

(наименование стройки)

ЛОКАЛЬНЫЙ РЕСУРСНЫЙ СМЕТНЫЙ РАСЧЕТ № 3

(локальная смета)

на автоматическое пожаротушение

(наименование работ и затрат, наименование объекта)

Основание: 504-091/2023-АПТ 1-2, С 1

Сметная стоимость монтажных работ _____ 0,554 тыс. руб.

Средства на оплату труда _____ 0,103 тыс. руб.

Сметная трудоемкость _____ 0,3754 чел.час

Составлен(а) в текущих (прогнозных) ценах по состоянию на 2 кв. 2023

№ пп	Обоснование	Наименование	Ед. изм.	Кол.		Сметная стоимость в текущих (прогнозных) ценах, руб.				Т/з осн. раб.	Т/з мех.		
				на ед.	всего	на ед.	общая	В том числе				Мат	
								Осн.З/п	Эк.Маш.				З/пМех
1	2	3	4	5	6	7	8	9	10	11	12	13	14
Раздел 1. Монтажные работ, материалы и оборудование													
1	ГЭСНм11-06-002-01 Приказ Минстроя России от 26.12.2019 №872/пр	Проводки в щитах и пультах: шкафных и панельных	100 м		0,03 3 / 100	2571,26	77	76			1	0,2781	
		Затраты труда рабочих (ср 5)	чел.-ч	9,27	0,2781	273,04	75,93	75,93					
	1. 01.7.19.04-0031	Прокладки резиновые (пластина техническая прессованная)	кг	0,2	0,006	75,87	0,46				0,46		
	2. 25.2.01.01-0017	Бирки маркировочные пластмассовые	100 шт	0,25	0,0075	100,03	0,75				0,75		
2	Прайс-лист ЭТМ	Кабель огнестойкий КПСнг(А)-FRLS 1x2x0,75 МАТ=124/1,2*1,02	м		3	105,4 124/1,2*1,02	316				316		
Итого прямые затраты по разделу в текущих ценах							393	76			317	0,2781	
Итого прямые затраты по разделу с учетом коэффициентов к итогам							420	103			317	0,3754	
Накладные расходы							93						
Сметная прибыль							41						
Итого по разделу 1 Монтажные работ, материалы и оборудование							554					0,3754	
ИТОГИ ПО СМЕТЕ:													
Итого прямые затраты по смете в текущих ценах							393	76			317	0,2781	
Итого прямые затраты по смете с учетом коэффициентов к итогам							420	103			317	0,3754	

04.08.2023

1	2	3	4	5	6	7	8	9	10	11	12	13	14
В том числе, справочно:													
Приказ от 04.09.2019 № 519/пр прил.2 табл.2 п.1.2 Производство работ осуществляется в помещениях эксплуатируемого объекта капитального строительства без остановки рабочего процесса предприятия, при этом: в зоне производства работ имеется один из перечисленных ниже факторов: движение транспорта по внутрицеховым путям; действующее технологическое или лабораторное оборудование, мебель и иные загромождающие помещения предметы ОЗП=1,35; ЭМ=1,35; ЗПМ=1,35; ТЗ=1,35; ТЗМ=1,35 (Поз. 1)							27	27				0,0973	
Накладные расходы							93						
В том числе, справочно:													
90% = 106%*0.85 ФОТ (от 103) (Поз. 1)							93						
Сметная прибыль							41						
В том числе, справочно:													
40% = 50%*0.8 ФОТ (от 103) (Поз. 1)							41						
Итоги по смете:													
Монтаж оборудования							238					0,3754	
Электротехнические установки на других объектах							316						
Итого							554					0,3754	
В том числе:													
Материалы							317						
ФОТ							103						
Накладные расходы							93						
Сметная прибыль							41						
ВСЕГО по смете							554					0,3754	



Составил: _____ Мордовина Т.Р.
(должность, подпись, расшифровка)

ДИРЕКЦИЯ ПО КАПИТАЛЬНОМУ СТРОИТЕЛЬСТВУ

423823, Республика Татарстан, г. Набережные Челны, ул. Пушкина, 4 (45/05), тел./факс: +7 (8552) 52-91-48
Мензелинский тр., 42/1, тел.факс: +7 (8552) 53-44-41, e-mail: dks@riat.ru, wed: www.dks.riat.ru

«26» июля 2023 г.

Коммерческое предложение.

№	Наименование	Кол-во, шт.	Цена, рублей	Стоимость, рублей
1	Дверь противопожарная на проем (ШхВ) 900 x 2100 мм. С монтажом на готовое основание и доставкой.	1	41 870	41 870
2	Дверь противопожарная на проем (ШхВ) 1200 x 2100 мм. С монтажом на готовое основание и доставкой.	1	52 330	52 330
3	Дверь противопожарная на проем (ШхВ) 900 x 1940 мм. С монтажом на готовое основание и доставкой.	4	41 870	167 480
4	Дверь противопожарная на проем (ШхВ) 1000 x 1940 мм. С монтажом на готовое основание и доставкой.	2	42 250	84 500
5	Дверь противопожарная на проем (ШхВ) 1000 x 1940 мм. С монтажом на готовое основание и доставкой.	1	42 250	42 250
6	Дверь противопожарная на проем (ШхВ) 800 x 1940 мм. С монтажом на готовое основание и доставкой.	1	41 870	41 870
7	Дверь противопожарная на проем (ШхВ) 800 x 1940 мм. С монтажом на готовое основание и доставкой.	1	41 870	41 870
8	Дверь противопожарная на проем (ШхВ) 1200 x 1940 мм. С монтажом на готовое основание и доставкой.	2	49 490	98 980
9	Дверь металлическая на проем (ШхВ) 1200 x 1940 мм. С монтажом на готовое основание и доставкой.	2	49 490	98 980
10	Дверь металлическая на проем (ШхВ) 800 x 2100 мм. С монтажом на готовое основание и доставкой.	2	41 870	83 740
11	Дверь металлическая на проем (ШхВ) 800 x 2100 мм. С монтажом на готовое основание и доставкой.	2	41 870	83 740
12	Ворота откатные противопожарные на проем (ШхВ) 3500 x 5200мм, с калиткой по центру полотна. Цвет 7004. С приводом Shaft-200.	1	621 800	621 800
Итого:				1 459 410 рублей в т.ч. НДС 20%

Начальник ОПЛО и СКД ДКС ОАО «РИАТ»
Тел 30-51-18 8 960 070 53 93

Смирнов Е.П.





ООО «СМАРТБЕТОН»

ИНН 1655300039

smartbeton@mail.ru

КОМПЛЕКСНОЕ КОММЕРЧЕСКОЕ ПРЕДЛОЖЕНИЕ на материалы для устройства Бетонных полов с упрочненным верхним слоем



- Сухие упрочняющие смеси для бетонных полов **REFLOOR**



ООО «СМАРТБЕТОН»
ИНН 1655300039
smartbeton@mail.ru

БЕТОННЫЕ ПОЛЫ С УПРОЧНЕННЫМ ВЕРХНИМ СЛОЕМ

Завод производит материалы более 16 лет. Осуществляется контроль на каждом этапе производства. Входящие в состав топпинга модификаторы и пластификаторы усовершенствовались на протяжении многих лет, для лучшей совместимости с бетоном, тщательно разрабатывались рецептуры. Завод использует портландцемент марки не ниже М (500) и качественные модифицированные добавки. Сама смесь проходит минимум 4 этапа просеивания через СИТО для оптимального размера каждого наполнителя, тем самым застраховывает финишный слой от трещин, отслоенок и мусора.

Наши материалы отвечают всем стандартам, производятся согласно ГОСТам и выдерживают повышенные нагрузки на сложных объектах.

Реализованные объекты успешно эксплуатируются много лет. Наши материалы прошли испытания временем и зарекомендовали себя как надежные и долговечные!

***Сухие упрочнители бетона REFLOOR сертифицированы на соответствие европейскому стандарту EN 13813 и производятся с контролем качества в соответствии с международным стандартом ISO 9001.

Есть протокол на Испытание: по методу ЛКИ на истираемость - (0,12 г/см²) и Сертификат на корунд, проведены реальные испытания с результатами.

По результатам испытаний напольной сухой строительной смеси «REFLOOR® СТ-S200» методом ВСА по стандарту EN 13892-4** материалу присвоен класс износостойкости **AR 0,5**.



Подготовка основания:

Подготовку основания, армирование, марку бетона, толщину бетонной плиты необходимо выбирать и проводить согласно требованиям проекта и в соответствии с СНиП2.0313, СНиП3.03.01, СНиП3.04.01 и действующими НД. Несущая бетонная плита должна быть изготовлена из качественной бетонной смеси (мин. класса С16/20), уложенной и уплотненной согласно требуемой проектной линии профиля.

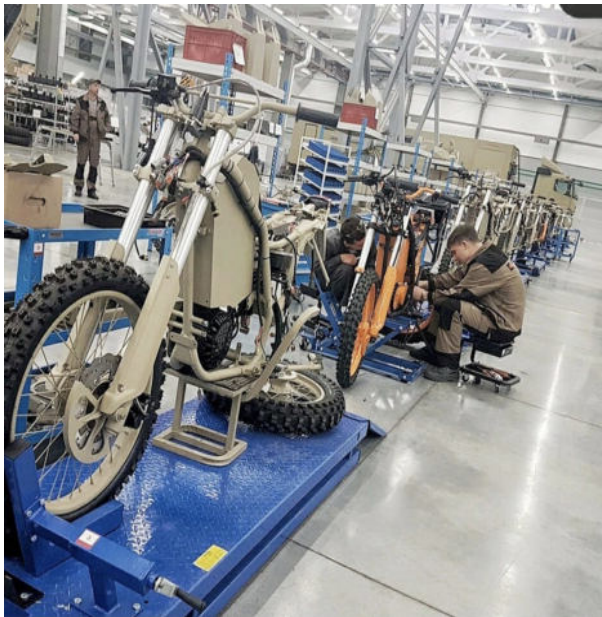
Рекомендуемая марка бетона – не ниже М300 (В22,5). **Толщина подстилающего слоя для устройства упрочненного верхнего слоя топпингами по СП 29.13330.2011 должна составлять не менее 80 мм.** Необходимое количество влаги для затирки сухой упрочняющей смеси, содержится в 80 мм толщины подстилающего слоя, поэтому при толщине 50 мм, влаги будет недостаточно и это затруднит втирания необходимого количества топпинга, что может привести к трещинам и к несоответствию с техническими требованиями.



СУХАЯ УПРОЧНЯЮЩАЯ СМЕСЬ ДЛЯ БЕТОННЫХ ПОЛОВ REFLOOR® СТ-S201 (корунд)

Сухая смесь REFLOOR® СТ-S201 - это порошкообразная смесь, состоящая из портландцемента, фракционного кварцевого и корундового наполнителей, модифицирующих добавок и пигмента. Поставляется в виде предварительно смешанной сухой смеси для непосредственного использования по принципу «сухой на мокрый».

Основные свойства: Обеспыливает и упрочняет поверхность бетона; увеличивает срок службы готового пола; повышает непроницаемость бетона для воды и агрессивных веществ; повышает морозостойкость готового пола; экономичный.



Завод им. Калашникова г. Ижевск



Завод ВЕСТАС г.Ульяновск



Ельцин Центр г. Екатеринбург



Почта России г. Уфа



Технические Характеристики: REFLOOR® СТ-S201 (корунд)

Срок набора прочности	28 суток
Толщина слоя	2-3 мм
Прочность на сжатие через 28 суток	мин. 85 МПа
Прочность при растяжении через 28 суток	мин. 8,5 МПа
Испытание на отрыв через 28 суток	2,0 Мпа
Класс истираемости по методу ВСА (EN 13892-4)	AR 0,5
Насыпная плотность смеси	1870 кг/куб.м
Пешеходная нагрузка	через 24 часа
Размер частиц наполнителя в сухой смеси	3,2 мм
Легкая нагрузка (до 200 кг/см ²)	через 7 суток
Стойкость на агрессивность среды эксплуатации	не агрессивная и слабо агрессивная по СНиП 2.03.13
Стойкость на интенсивность воздействий жидкости	большая по СНиП 2.03.13
Усадка	макс. 0,09%
Температура эксплуатации кратковременное воздействие	от -60С до + 300С
Истираемость на диске ЛКИ-3М	0,12 г/кв.см
Стойкость к ударным воздействиям	20,0 кг/кв.мм

Калькуляция стоимости и количества материала для упрочнения бетонного пола, руб./м.кв.

Введите площадь пола, м.кв.		1361					
Длина термо-усадочных швов		1224,9					
№	Наименование	Фасовка					
1	Упрочнитель на основе REFLOOR СТ-S201 светло-серый	25	кг				
2	Пропитка для бетонных полов REFLOOR AC-S200	18	л				
3	Прокладочный шнур Вилатерм	360	м				
4	Герметик Соудафлекс 40FC	1	шт				
№	Наименование	Расход	Цена, руб с НДС	Кол-во тары	Кол-во материала	Сумма, руб.	
Материалы для устройства бетонного пола с упрочненным верхним слоем. Бетон марки не ниже М300 (В22,5)							
1	Упрочнитель на основе REFLOOR СТ-S201 светло-серый	5	кг/м ²	47,78	273	6825	326 098,50
2	Пропитка для бетоных полов REFLOOR AC-S200	0,12	л/м ²	490,00	10	180	88 200,00
Материалы для устройства деформационных швов при нарезке карт 3х3м							
3	Прокладочный шнур Вилатерм d=6мм	1	м/м.пог	8,00	4	1440	11 520,00
4	Герметик полиуретановый Соудафлекс 40 FC	0,10	шт/м.п ог	770,00	123	123	94 710,00
ИТОГО							520 528,50
Стоимость 1 кв.м.							382,46

Мониторинг отпускных цен на строительные ресурсы

НТИ

(наименование объекта строительства)

СОГЛАСОВАНО:
Зам. директора по координации проектных и
строительных работ ПСД ПАО КАМАЗ

А.В. Никитин

ДАТА: 28.07.2023г.

N п/п	Наименование строительного ресурса, затрат	Ед. изм. строительного ресурса	Общее количество	Текущая отпускная цена за ед. изм. без НДС	Общая стоимость, руб с НДС	Условия доставки	Обоснование	ИНН организации	Сайт производителя/ поставщика	Статус организации (производитель (1)/поставщик (2))
1	2	3	4	5	6	7	8	9	10	11
1	Смеси бетонные М150	м3	1	5 416,67	6 500,00	без доставки	прайс-лист ООО "ТД Жилище"	1650217531	http://www.tdzhil.ru/	2
2	Смеси бетонные М400	м3	1	7 500,00	9 000,00	без доставки	прайс-лист ООО "ТД Жилище"	1650217531	http://www.tdzhil.ru/	2
3	Смеси бетонные М100	м3	1	4 791,67	5 750,00	без доставки	прайс-лист ООО "ТД Жилище"	1650217531	http://www.tdzhil.ru/	2
4	Смеси бетонные М350	м3	1	7 166,67	8 600,00	без доставки	прайс-лист ООО "ТД Жилище"	1650217531	http://www.tdzhil.ru/	2
5	Смеси бетонные М200	м3	1	5 750,00	6 900,00	без доставки	прайс-лист ООО "ТД Жилище"	1650217531	http://www.tdzhil.ru/	2
6	Раствор отделочный тяжелый цементный, состав 1:3	м3	1	7 041,67	8 450,00	без доставки	прайс-лист ООО "ТД Жилище"	1650217531	http://www.tdzhil.ru/	2

Составил ведущий инженер ОКПСР

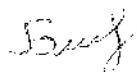
[должность, подпись (инициалы, фамилия)]



Н.В. Кобякова

Проверил руководитель группы

[должность, подпись (инициалы, фамилия)]



И.В. Боева

ЖИЛИЩЕ

г. Набережные Челны-тел./факс: (8552) 44-53-63,
8-967-377-8800, 8-960-084-0208, 8-960-084-0100

www.zhilische-stroy.ru
rbz@tdzhil.ru

Марка бетона	Класс бетона	Марка по морозостойкости	Цена за 1 м ³ ., С НДС (руб.)
Бетонная смесь (на Гравии фр. 5 - 20 мм.)			
М 100	В 7,5	F 100	5 750
М 150	В 12,5	F 100	6 500
М 200	В 15	F 100	6 900
М 250	В 20	F 100	7 350
М 300	В 22,5	F 100	8 100
М 350	В 25	F 100	8 600
М 400	В 30	F 100	9 000
Бетонная смесь (на Гранитном щебне фр. 5 - 20 мм.)			
М 200 (гранит)	В 15	F 200	8 550
М 250 (гранит)	В 20	F 200	9 100
М 300 (гранит)	В 22,5	F 300	9 500
М 350 (гранит)	В 25	F 300	9 800
М 400 (гранит)	В 30	F 300	10 200
М 450 (гранит)	В 35	F 300	10 750
М 500 (гранит)	В 40	F 300	11 400
М 550 (гранит)	В 45	F 300	11 700
М 600 (гранит)	В 50	F 300	12 100
Раствор строительный			
Раствор М 75		F 75	8 450
Раствор М 100		F 75	9 200
Раствор М 150		F 75	9 950
Раствор М 200		F 75	10 550
Гидротехническая бетонная смесь			
М 200 W6	В 15	F 150	7 300
М 250 W6	В 20	F 150	7 600
М 250 W8	В 20	F 150	7 650
М 300 W6	В 22,5	F 150	8 200
М 300 W8	В 22,5	F 150	8 250
М 350 W6	В 25	F 150	8 800
М 350 W8	В 25	F 150	8 850
М 400 W10	В 30	F 150	9 300
Бетонная смесь мелкозернистая			
М 100 мелкозернистый		F 100	6 950
М 150 мелкозернистый		F 100	7 200
М 200 мелкозернистый		F 100	8 100
М 250 мелкозернистый		F 100	8 800
М 300 мелкозернистый		F 100	9 300
М 350 мелкозернистый		F 100	9 800

*В автопарке предприятия 8 автобетононасосов (длина стрелы от 24м. до 49м.)
50 автобетоносмесителей.*



Москва

Компания - Партнеры Услуги - Контакты Доставка и самовывоз Мероприятия

Оплата и статус заказа

+7 (495) 123-00-00
Обратный звонок

+7 (800) 555-05-11
Бесплатный sales@lunda.ru

Личный кабинет

КАТАЛОГ

Поиск по названию, бренду или артикулу

Найти

Корзина пуста

Каталог товаров — Теплый пол — Водяной тёплый пол — Аксессуары для монтажа напольного отопления — Демпферная лента, Energofloor



Демпферная лента, Energofloor

Страна бренда Россия
Страна-производитель Россия

Заказать монтаж и сервис

Заказать проект

Описание Сертификаты

Розничные цены обновлены 03.08.2023. Цены указаны с учетом НДС. В зависимости от объема заказа предоставляются скидки.

Артикул	Код производителя	Толщина, мм	Ширина, мм	Длина, м	Примечание	Цена сайта с НДС, руб./шт	На складе, шт	Купить, шт
n1096	EFRL1010011DM	10	100	11	без клеевого слоя	646,80	397	- 0 +
n1091	EFRL1015011DM	10	150	11	без клеевого слоя	1162,80	76	- 0 +

Сопутствующие товары

Аналогичные товары

Новинка от 21,60 руб.
Полиэтиленовая изоляция Energoflex Super Protect, в трубах по 2 м

Новинка от 50,40 руб.
Труба с раструбом системы НТ (ПП), СЕРЫЙ, Ostendorf

АРЕНДА
Профессиональный инструмент

Новый поставщик
Оборудование уже на складе!

Новинки на складе!
Системы управления насосами



Кабель силовой ВВГнг(A)-FRLS 3x1,5 ок (N,PE)-0,66 ТРТС

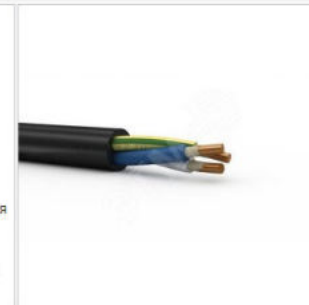
[Каталог товаров](#) --- [Кабели, провода и изделия для прокладки кабеля](#) --- [Кабели](#) --- [Кабели с медной токопроводящей жилой](#) --- [Кабели силовые с медной жилой для стационарной прокладки](#)

Код товара: 7307327
Наименование товара: **Кабель силовой ВВГнг(A)-FRLS 3x1,5 ок (N,PE)-0,66 ТРТС**
Наименование в прайсе производителя: **ВВГнг(A)-FRLS 3x1,5 ок (N,PE)-0,66 ГОСТ 31996-2012**
Класс: 10101005 - Кабели силовые с медной жилой для стационарной прокладки
Страна: Россия
Производитель: Ивановский кабельный завод
Артикул расширенный: 00-00019192
Ед измерения: м
Упаковки: 5000 м
Сертификат: ЕАЭС RU C-RU.HB35.B.01939/20




Характеристики товара:

Тип изделия: **Кабель**
Марка: **ВВГнг(A)-FRLS**
Количество жил: **3**
Сечение жилы, мм2: **1.5**
Напряжение, В: **660**
Тип исполнения кабельного изделия: **нг(A)-FRLS**
Материал оболочки: **ПВХ пластикат**
Материал изоляции: **ПВХ пластикат**
Диапазон рабочих температур: **от -50 до +50**
Наличие защитного покрова: **Нет**

Розничная цена: **88.5 руб.**
Ваша индивидуальная цена: **Регистрация**



Аналогичные товары:

-  [Кабель силовой ВВГнг\(A\)-FRLS 3x1,5 ок \(N,PE\)-0,66 ТРТС](#)
-  [Кабель ВВГ нг\(A\)FRLS 3x1,5 0,66кВ \(бухта\)](#)
-  [Кабель силовой ВВГнг\(A\)-FRLS 3x1,5](#)

Кабель силовой ВВГнг(A)-FRLS 5x1,5 ок (N,PE)-0,66 TPTC

[Каталог товаров](#) --- [Кабели, провода и изделия для прокладки кабеля](#) --- [Кабели](#) --- [Кабели с медной токопроводящей жилой](#) --- [Кабели силовые с медной жилой для стационарной прокладки](#)

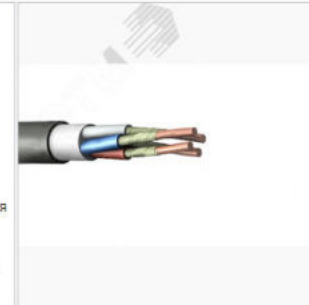
Код товара: 6177091
Наименование товара: **Кабель силовой ВВГнг(A)-FRLS 5x1,5 ок (N,PE)-0,66 TPTC**
Наименование в прайсе производителя: **ВВГнг(A)-FRLS 5x1,5 ок (N,PE)-0,66**
Класс: 10101005 - Кабели силовые с медной жилой для стационарной прокладки
Страна: Россия
Производитель: Элкаб
Артикул расширенный: 13116
Ед измерения: м
Упаковки: 2000 м
Сертификат: EAЭС RU C-RU.HA75.B.01756/21

Характеристики товара:

Тип изделия: **Кабель**
Марка: **ВВГнг(A)-FRLS**
Количество жил: **5**
Сечение жилы, мм2: **1.5**
Напряжение, В: **660**
Тип исполнения кабельного изделия: **нг(A)-FRLS**
Материал оболочки: **ПВХ пониженной пожарной опасности с низким дымо-газовыделением**
Материал изоляции: **ПВХ пластикат пониженной пожарной опасности с низким дымо-газовыделением**
Диапазон рабочих температур: **от -50 до +50**
Наличие защитного: **нет**

Розничная цена:
155 руб.

Ваша индивидуальная цена:
[Регистрация](#)



Аналогичные товары:

-  [Кабель ВВГ нг\(A\)FRLS 5x1.5 0.66кВ](#)
-  [Кабель силовой ВВГнг\(A\)-FRLS 5x1.5ок\(N,PE\)-0.66 TPTC](#)
-  [Кабель силовой ВВГнг\(A\)-FRLS 5x1.5](#)

Кабель КПСнг(A)-FRLS 1x2x0.75

[Каталог товаров](#) --- [Системы безопасности](#) --- [Кабельно-проводниковая продукция](#) --- [Кабели для систем охранно-пожарной сигнализации и контроля доступа](#) --- [Кабели огнестойкие и не распространяющие горение](#)


Код товара: 7615255
Наименование товара: **Кабель КПСнг(A)-FRLS 1x2x0.75**
Класс: 90950101 - Кабели огнестойкие и не распространяющие горение
Страна: Россия
Производитель: Спецкабель
Артикул: 2279
Артикул расширенный: 2279_
Ед измерения: м
Упаковки: 500 м, 1000 м
Сертификат: EAЭС RU C-RU.AЯ04.B.00272/20

Характеристики товара:

Тип изделия: **Кабель**
Марка: **КПСнг-FRLS**
Сечение жилы, мм2: **0.75**
Количество жил: **2**
Материал жилы: **Медь**
Наличие экрана: **Нет**
Материал оболочки: **ПВХ пониженной горючести не токсичный огнестойкий**
Материал изоляции: **Резина кремнийорганическая**
Напряжение, В: **300**
Наличие защитного покрова: **Нет**
Диапазон рабочих температур: **от -40 до +70**

Розничная цена: **108 руб.**

Ваша индивидуальная цена: **Регистрация**



АКЦИЯ 
Добавить в корзину

Другие товары из категории:

[Кабели огнестойкие и не распространяющие горение](#)

-  [Кабель КПСнг\(A\)-FRLS 1x2x0.75](#)
-  [Кабель КПСнг\(A\)-FRLS 1x2x0.75 монтажный для ОПС и СОУЭ не поддерживающий горения огнестойкий 1 пара 0.75 мм кв](#)

Ведомость рабочих чертежей основного комплекта марки АС

Ведомость ссылочных и прилагаемых документов

Общие данные

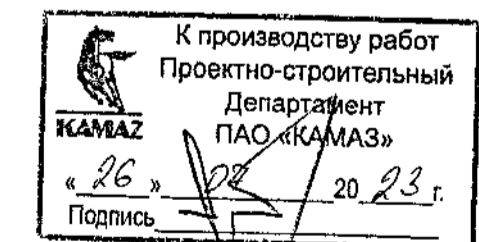
Лист	Наименование	Примечание
1	Общие данные	
2	Схема расположения демонтируемых конструкций между осями 3-5 и СЕ-ЮЖ	
3	План полов между осями 3-5 и СЕ-ЮЖ. Разрезы 1-1..3-3	
4	Деталь усадочного шва. Деталь деформационного шва. Закладное изделие Мн1. Фиксирующий стержень Ф1. Узел А к листу 3	
5	Схема расположения дверей и ворот между осями 3-5 и СЕ-ЮЖ	
6	Схема демонтируемых конструкций по оси 4/5 между осями ЖЖ-ИЖ. Устройство ворот по оси 4/5 между осями ПЖ-РЖ. Узлы 1,2. Разрезы 1-1..3-3	
7	Вид Б-Б к листу 6. Узлы 1-3. Рама ворот Рм1. Разрезы А-А, Б-Б, В-В	

Обозначение	Наименование	Примечание
	<u>Ссылочные</u>	
504-504/78	КАМАЗ. Объекты общего назначения автомобильного производства. Склад запасных частей	
КЖ -111	Схема расположения стеновых панелей по оси 4/5	
ТИ 084-12	Панели металлические трехслойные с утеплителем из минеральной ваты на базальтовой основе. Техническая информация	
ЗАО "Самарский завод "Электроцит".		
Книга 1	Руководство по фирменному стилю ОАО "КАМАЗ". Глава 1.9	Служба главного дизайнера
	Указания по применению элементов эстетики производства и визуализации в пром. интерьерах	ПАО "КАМАЗ"
Корпорация HIL TI	Руководство по анкерному крепежу HIL TI	

1 Рабочие чертежи разработаны на основании задания на проектирование.
 2 Рабочие чертежи выполнены в соответствии с действующими нормами, правилами, стандартами и предусматривают:
 - демонтаж пола, существующих дверей и ворот, стеновых керамзитобетонных панелей;
 - устройство новых полов;
 - устройство противопожарных секционных ворот с калиткой;
 - замена дверей на отм.+0,160 между осями 3-5 и СЕ-ЮЖ.
 3 Чертежи разработаны в соответствии с требованиями следующих документов:
 - СП 29.13330.2011 "СНиП 2.03.13-88. Полы";
 - СП 56.13330.2011 "СНиП 31-03-2001. Производственные здания";
 - СП 28.13330-2012 "СНиП 2.03.11-85. Защита строительных конструкций от коррозии";
 - СП 63.13330.2012 "СНиП 52-01-2003. Бетонные и железобетонные конструкции. Общие положения";
 - Федеральный закон от 22 июля 2008 г. N123-ФЗ "Технический регламент о требованиях пожарной безопасности".
 4 Бетонирование монолитных конструкций производить согласно указаниям СП 70.13330.2012 "СНиП 3.03.01-87. Несущие и ограждающие конструкции".
 5 При производстве строительно-монтажных работ соблюдать требования СНиП 12-03-2001 "Безопасность труда в строительстве. Часть 1. Общие требования." и СНиП 12-04-2002 "Безопасность труда в строительстве. Часть 2. Строительное производство".
 6 Материалы и изделия, входящие в перечень продукции, подлежащей обязательной сертификации в области пожарной безопасности в Российской Федерации должны иметь сертификат пожарной безопасности.

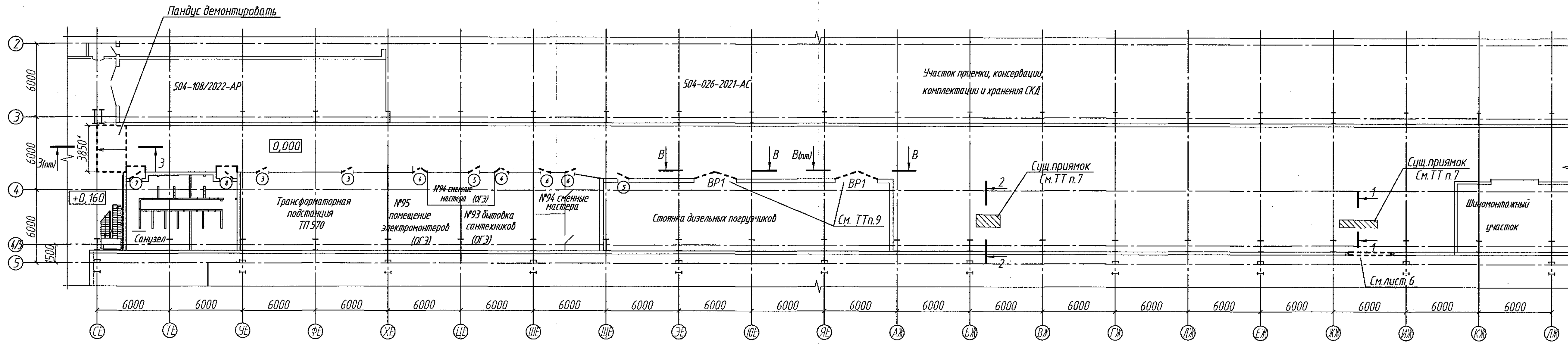
Перечень актов на скрытые работы

№ п.п.	Наименование	Примечание
1	Акт освидетельствования опалубки перед бетонированием.	
2	Акт освидетельствования скрытых работ на установку арматуры перед бетонированием монолитных конструкций	
3	Акт освидетельствования скрытых работ сварных монтажных соединений	
4	Акт освидетельствования скрытых работ по подготовке поверхностей под грунтование и окраску	
5	Акт освидетельствования скрытых работ по нанесению каждого защитного слоя при грунтовании и окраске	
6	Сертификаты и другие документы, удовлетворяющие качество стальной, метизов и электродов	



504-091/2023-АС						ПАО "КАМАЗ". ООИАП			
Изм.	Кол. уч.	Лист	№ док.	Подп.	Дата	Склад запасных частей (объект 504). Установка противопожарных ворот между осями 4-5 и ЖЖ-ИЖ	Стадия	Лист	Листов
							Р	1	
Разработал		Святоха		СВ	07.23				
Проверил		Гараева		СВ	07.23				
Нач. бюро		Гараева		СВ	07.23				
ГИП		Саитгалеев		СВ	07.23				
Общие данные							ПАО "КАМАЗ" Проектно-строительный департамент		

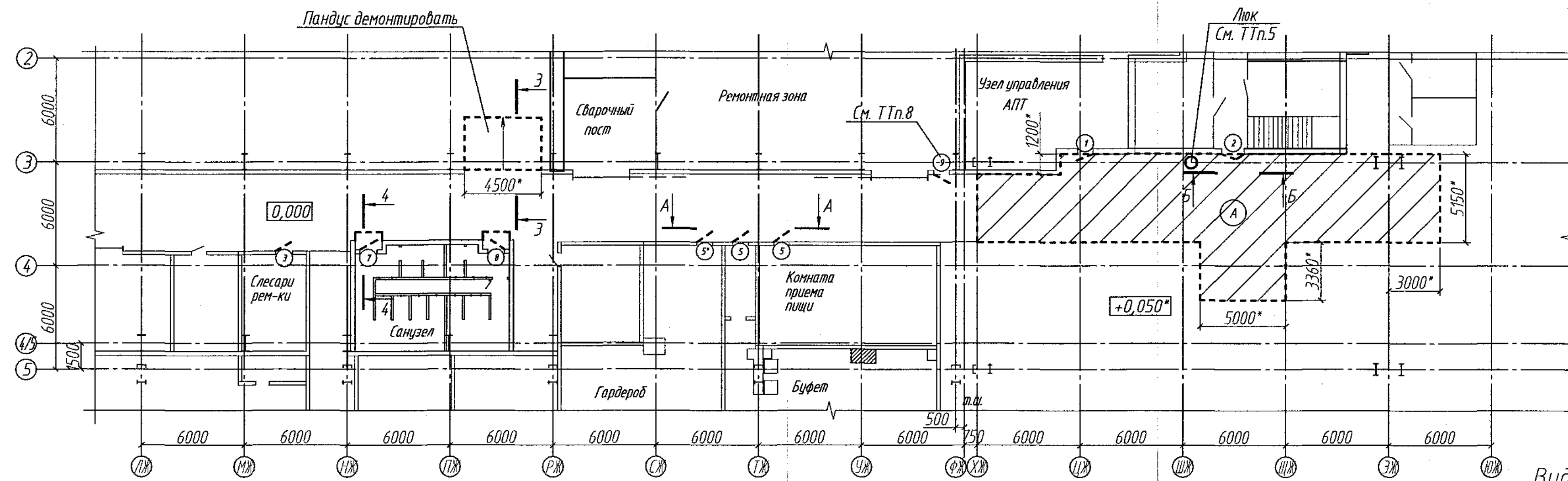
Схема расположения демонтируемых конструкций между осями 3-5 и СЕ-ЮЖ (начало)



Разрез 1-1

Разрез 2-2

Схема расположения демонтируемых конструкций между осями 3-5 и СЕ-ЮЖ (окончание)



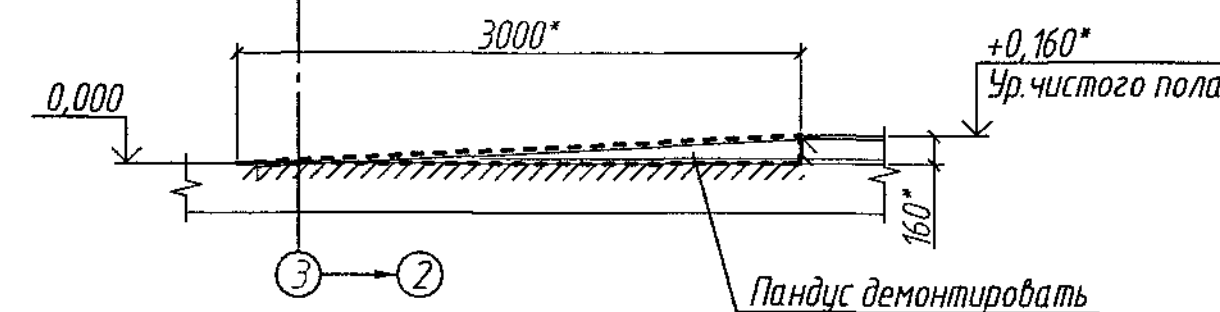
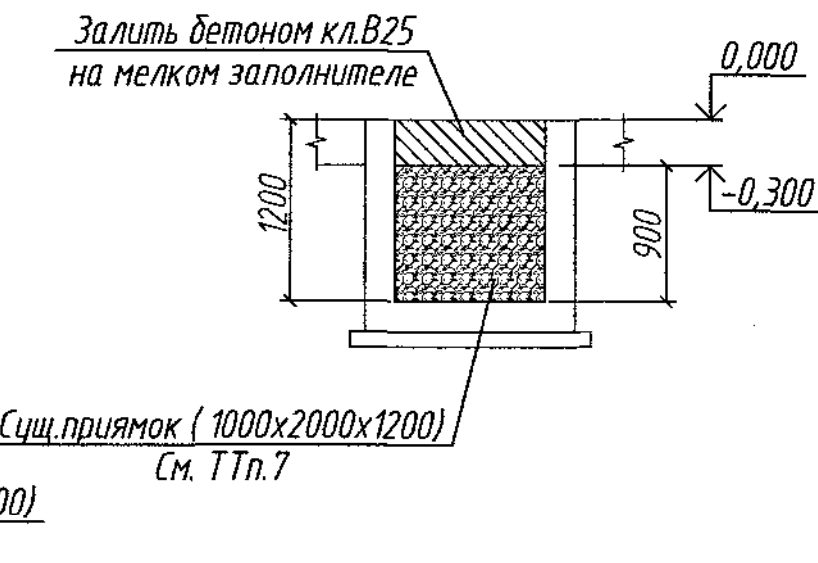
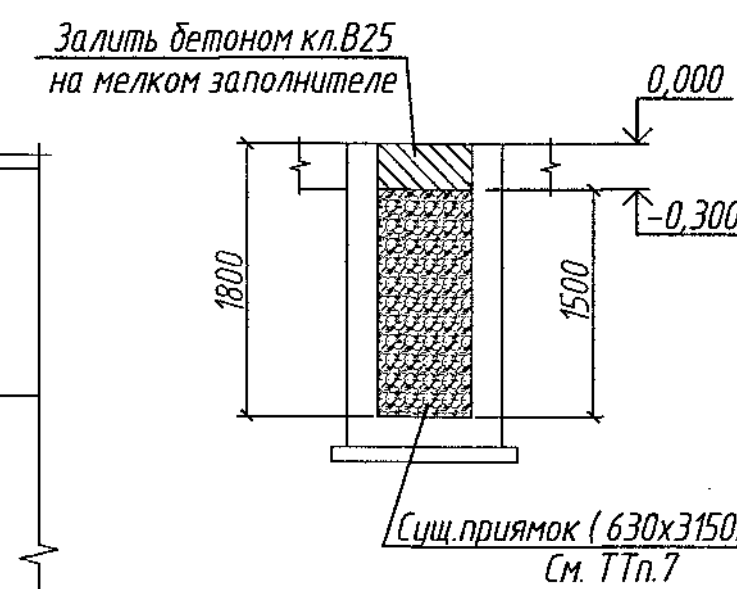
Вид В-В (демонтаж)

Вид А-А (демонтаж)

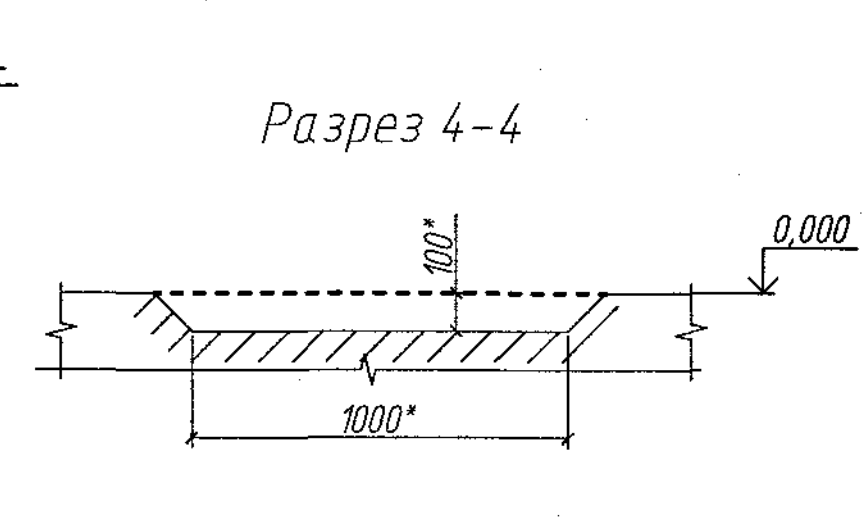
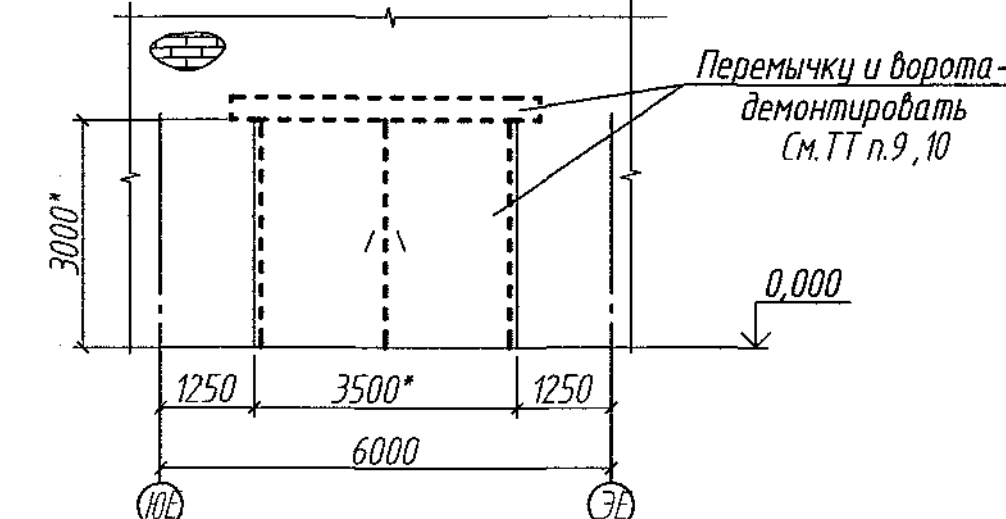
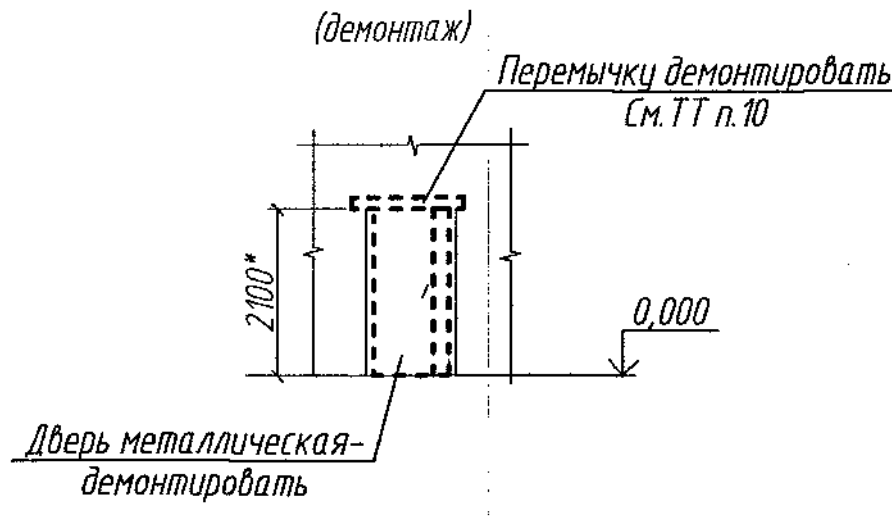
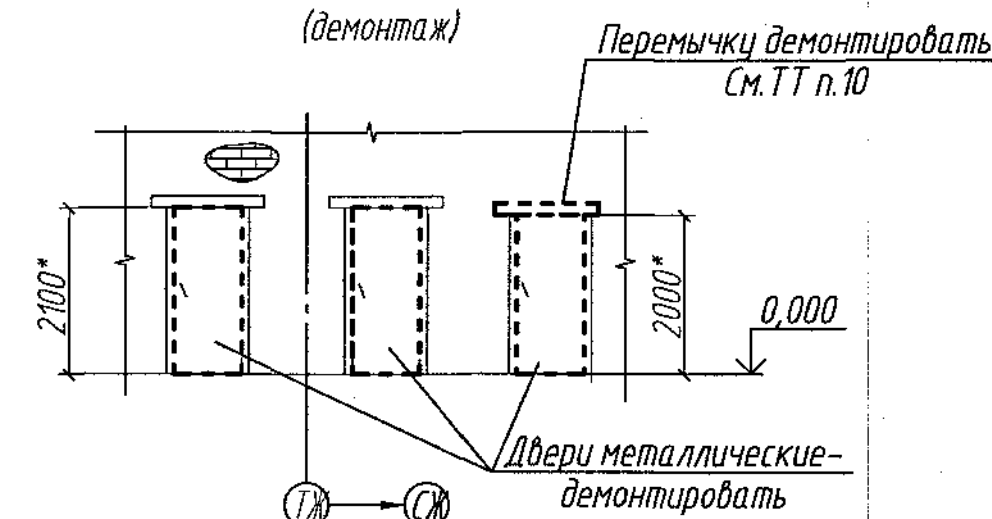
Вид Б-Б (демонтаж)

Разрез 3-3

Разрез 4-4



Условные обозначения:
 - Граница демонтируемых полов
 - Демонтируемые конструкции



Спецификация демонтируемых конструкций

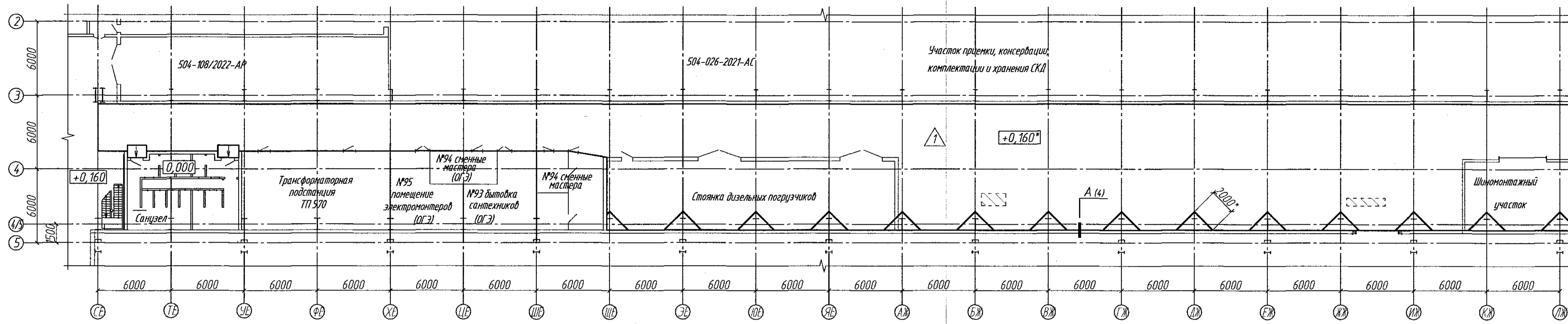
Марка	Обозначение	Наименование	Кол-во	Масса ед.кз	Примеч.
А		Полы			
		Покрытие-стальная плитка			152,0 м ²
		Прослойка-бетон δ=50 мм			
		Пандусы (бетон кл.В20)			2,0 м ³
		Двери			
1		ДМГ 900x2100(н)	1		
2		ДМГ 1300x2100(н)	1		
3		ДГ 1000x2100(н)	3		
4		ДГ 1200x2100(н)	2		
5		ДГ 900x2100(н)	4		
5*		ДГ 900*х2000*(н)	1		
6		ДГ 800x2100(н)	2		
7		ДГ 800x2100(н)	2		
8		ДГ 800x2100(н)	2		
9		Калитка 800x2100(н)	1		Демонтаж см. ТТ п. 8
		Ворота			
BP1		BP 3,5x3,0*(н)	2		Демонтаж см. ТТ п. 9

- 1 Общие указания см. лист 1.
- 2 Все строительные-монтажные работы (включая демонтаж) производить по проекту производства работ (ППР), который разрабатывает подрядная строительная монтажная организация.
- 3 Выполнить демонтаж существующего покрытия пола из стальной плитки.
- 4 Работы вблизи существующих колонн вести аккуратно, не допуская нарушения целостности существующих конструкций.
- 5 Канализационный люк демонтировать и монтировать на уровне +0,160 мм. Расход дополнительных опорных колец КО6 (h=70)(ГОСТ 8020-2016) - 2 шт.
- 6 Объемы демонтажа уточнить по месту.
- 7 Сущ. прямоки засыпать ПГС до отм. -0,300 м и залить бетоном кл.В25 до отм. 0,000. Расход ПГС - 5,0 м³, расход бетона кл.В25 - 1,3 м³.
- 8 Сущ. калитку из профлиста аккуратно демонтировать, с последующим монтажом. Перекрышку из прямоугольной трубы срезать и приварить выше на 160 мм. Калитку смонтировать выше на 160 мм.
- 9 Существующие распашные ворота аккуратно демонтировать (с последующим монтажом). Сущ. перекрышку демонтировать. Проем увеличить вверху на 160 мм, установить новую перекрышку (см. лист 5). Ворота смонтировать выше на 160 мм.
- 10 Сущ. проем увеличить по высоте. Для этого:
 - наметить место отверстия с обеих сторон стены;
 - на указанной высоте выбить штрабы;
 - перед установкой перекрышек штрабы очистить от пыли, щебня и пропитать водо;
 - металлическую балку забести в штрабу, временно закрепить;
 - зазор между верхней полкой балки и кладкой зачеканить раствором М100;
 - к проделке второй штрабы приступить только после заделки первой балки;
 - после установки в балках шагом 300-500 мм просверлить отверстия и стянуть болтами;
 - после стяжки балок болтами, разобрать кладку по размеру проектируемого проема;
 - снизу к перекрышке приварить лист 1-6;
 Спецификацию перекрышки см. лист 5.

Проектно-строительный
 Департамент
 ПАО «КАМАЗ»
 26.07.2023 г.
 Подпись: [Signature]

504-091/2023-АС						ПАО «КАМАЗ». ОИИП		
Изм.	Кол.уч.	Лист	№ док.	Подп.	Дата	Склад	Лист	Листов
Разработал	Светлана	07.23			07.23	Склад запасных частей(объект 504).	Р	2
Проверил	Гараева	07.23			07.23	Установка противопожарных ворот между осями 4-5 и ЖЖ-ИЖ		
Нач. бюро	Гараева	07.23			07.23			
ГИП	Ситгалеев	07.23			07.23	Схема расположения демонтируемых конструкций между осями 3-5 и СЕ-ЮЖ		

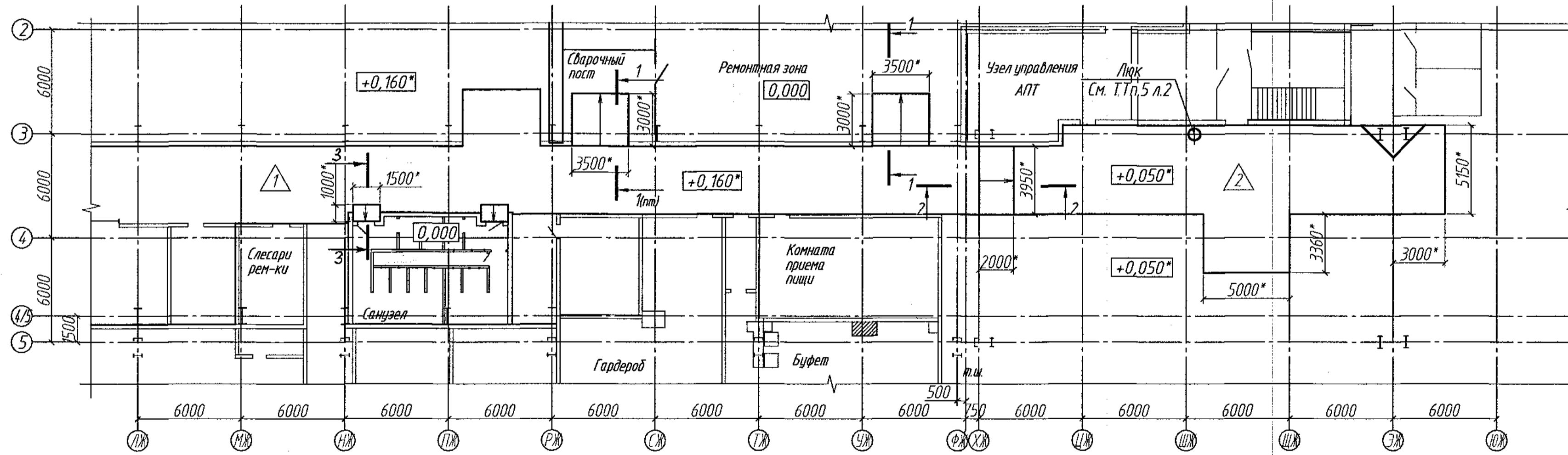
План полов между осями 3-5 и СЕ-ЮЖ (начало)



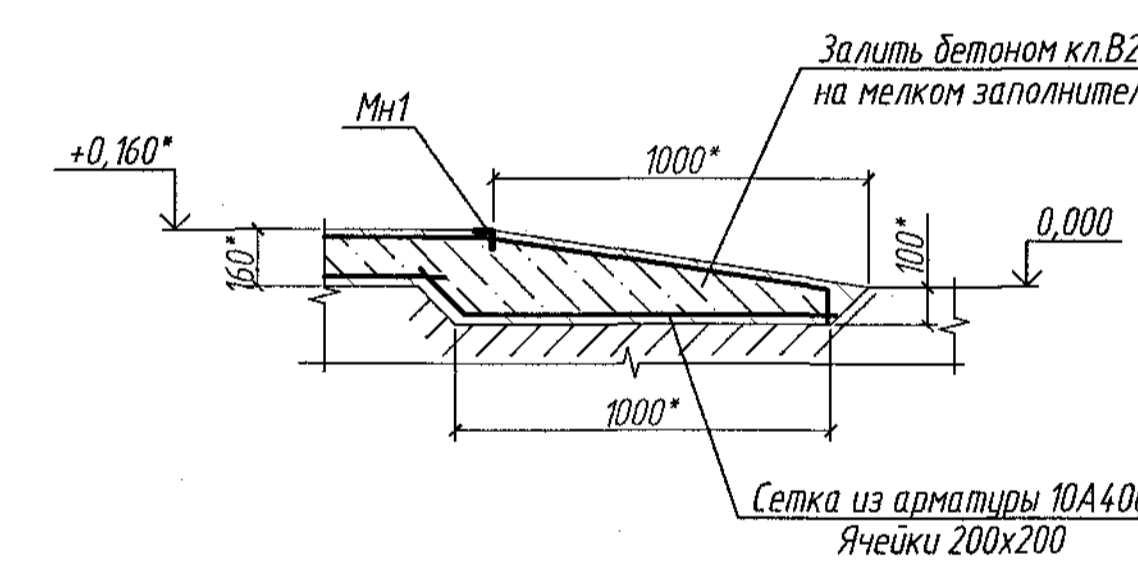
Экспликация полов

Номер помещения	Тип пола	Схема пола или тип пола по серии	Данные элементов** пола (наименование, толщина, основание и др.), мм	Площадь м2
Оси 3-5 и СЕ-ФЖ	1		1 Верхнее покрытие-пропитка -REFLOOR AC-S200 -1 слой 2 Упрочненный слой-сухая смесь REFLOOR CT-S201 3 Фибробетон кл. В25 с 2-мя сетками из арматуры 10А400 (ячейка 200x200)-160* мм 4 Гидроизоляция-2 слоя полиэтиленовой пленки 5 Существующие полы Расход арматуры 10А400-15,33 т Расход фибры 30 кг/м2	1210,0*
Оси 3-5 и ФЖ-ЮЖ	2		1 Верхнее покрытие-пропитка -REFLOOR AC-S200 -1 слой 2 Упрочненный слой-сухая смесь REFLOOR CT-S201 3 Фибробетон кл. В25 с 2-мя сетками из арматуры 10А400 (ячейка 200x200)-110* мм 4 Гидроизоляция-2 слоя полиэтиленовой пленки 5 Существующие полы Расход арматуры 10А400-19,2 т Расход фибры 30 кг/м2	151,0*

План полов между осями 3-5 и СЕ-ЮЖ (окончание)



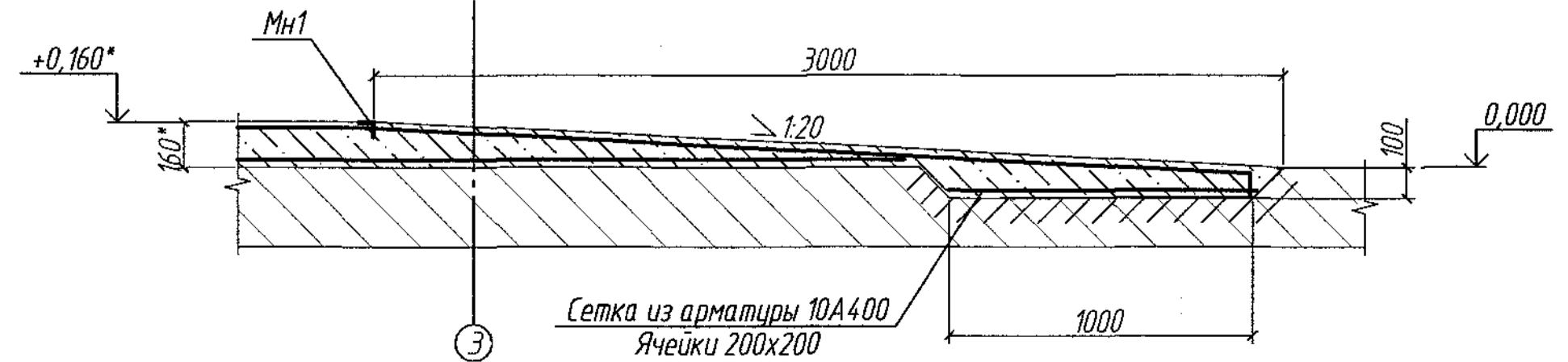
Разрез 3-3



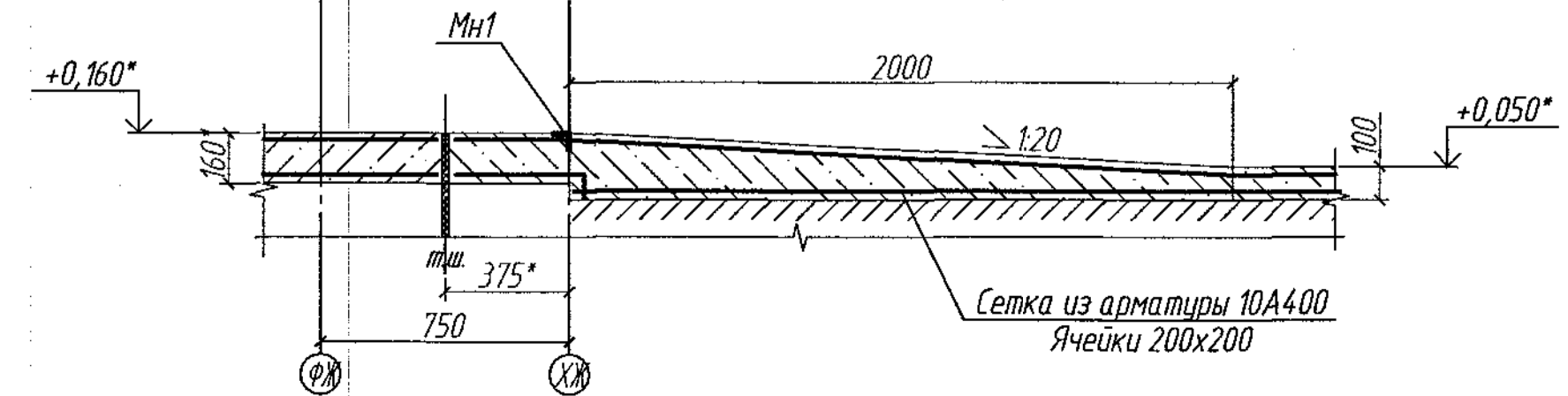
- Общие указания см. лист 1.
- Работы по устройству полов начинать после демонтажа демперных устройств, ограждений и частично покрытия пола (полы тип.2).
- До начала работ по устройству полов выполнить обследование полов на наличие трещин и провалов. Трещины расширить, обеспылить, заделать. Об обнаружении провалов сообщить в проектную организацию. Существующие поверхности пола очистить от пыли и мусора.
- Указания по устройству полов см. СП 29.13330.2011 "СНиП 2.03.13-88. Полы", "Полы (руководство). Технические требования, предъявляемые к полам. Проектирование, устройство и приемка полов". СП 71.13330.2017 "СНиП 3.04.01-87. Изоляционные и отделочные покрытия" и свод правил по проектированию и строительству СП 52-104-2006 "Сталефибробетонные конструкции".
- При армировании пола нижние сетки укладывать на прокладки толщиной не менее 20 мм, верхние - картами 2,95x2,95 м на фиксирующие стержни Ф1.
- Упрочненное покрытие пола выполнять согласно технологии устройства бетонных покрытий с упрочненным верхним слоем.
- За условную отметку 0,000 принята отметка пола существующего корпуса.
- Деформационные швы должны совпадать с деформационными швами существующего подстилающего слоя бетона.
- Усадочные швы выполнять с шагом 3x3 м, прорезая поверхность бетона на глубину 50 мм. Швы заполнить специальным уплотняющим шнуром 6 мм (типа Вилатерм) и полуретановым герметиком (типа Soudafix 40FC). До заполнения герметиком швы обработать праймером MasterSeal P 147. Швы на чертеже условно не показаны.
- Вокруг колонн и в местах примыкания к стенам выполнить отсыпку из демпферной ленты по узлу А(4).
- Цвет полов светло-серый.

Условные обозначения:
— — Граница новых полов

Разрез 1-1



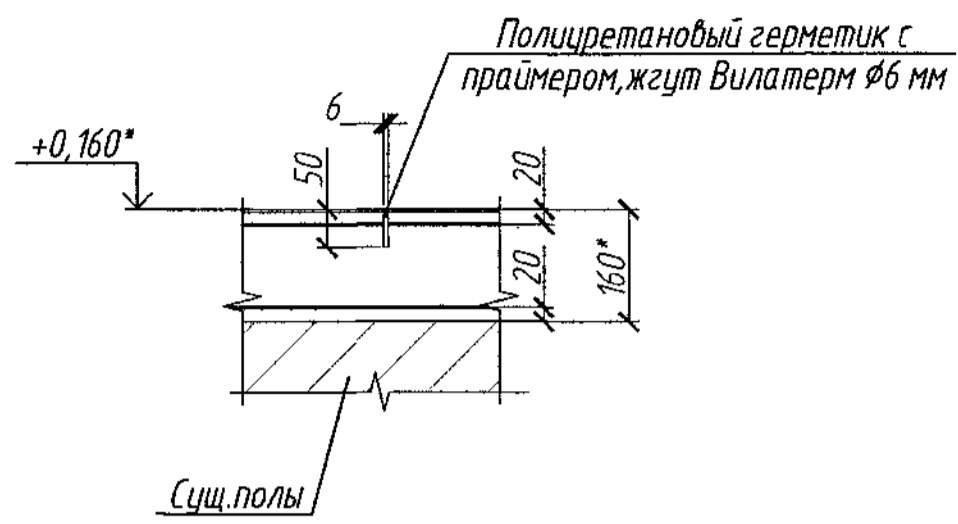
Разрез 2-2



К производству работ
Проектно-строительный
Департамент
ПАО «КАМАЗ»
« 26 » 07 20 23 г.
Подпись: _____

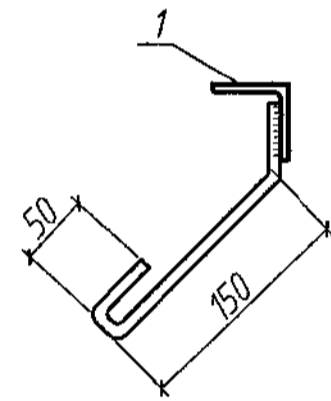
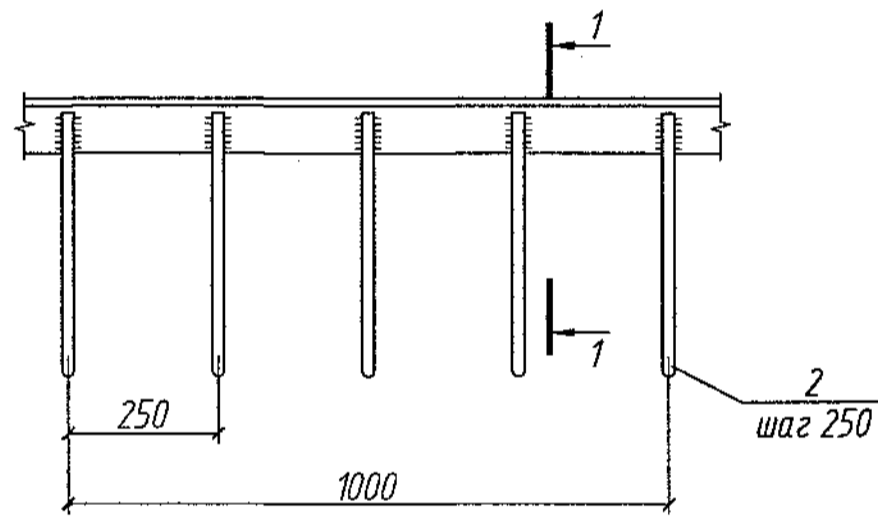
504-091/2023-АД					ПАО «КАМАЗ». ОИНАП				
Изм.	Кол. уч.	Лист	№ док.	Подп.	Дата	Склад запасных частей(объект 504).	Статус	Лист	Листов
Разработал	Святыха	07/23	07/23	07/23	07/23	Установка противопожарных ворот между осями 4-5 и ЖЖ-ИЖ	Р	3	
Проверил	Гараева	07/23	07/23	07/23	07/23	План полов между осями 3-5 и СЕ-ЮЖ. Разрезы 1-1, 3-3			
Нач. бюро	Гараева	07/23	07/23	07/23	07/23				
ГИП	Саитгалеев	07/23	07/23	07/23	07/23				
							ПАО «КАМАЗ» Проектно-строительный департамент		

Деталь усадочного шва шаг 3х3 м

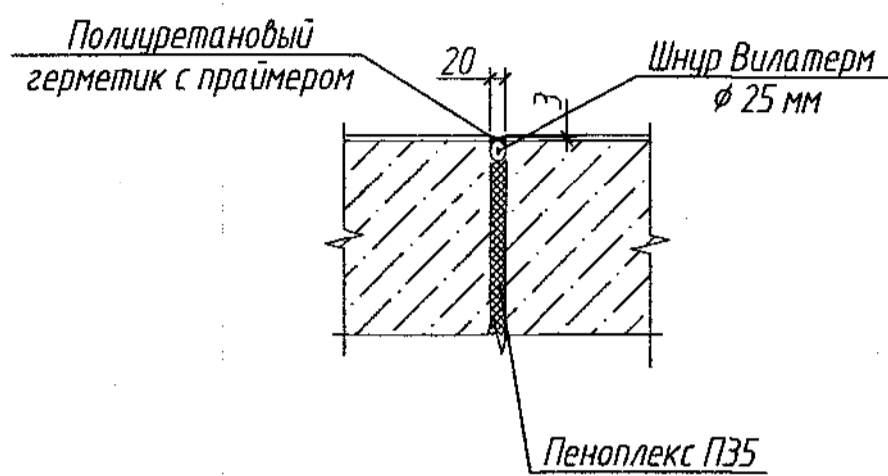


МН1

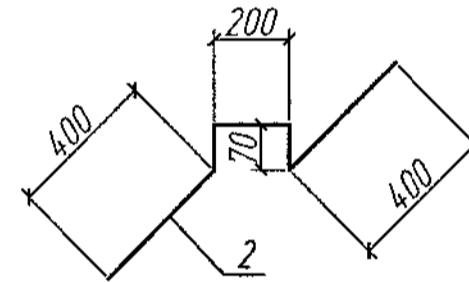
Разрез 1-1



Деталь деформационного шва шаг 24 м

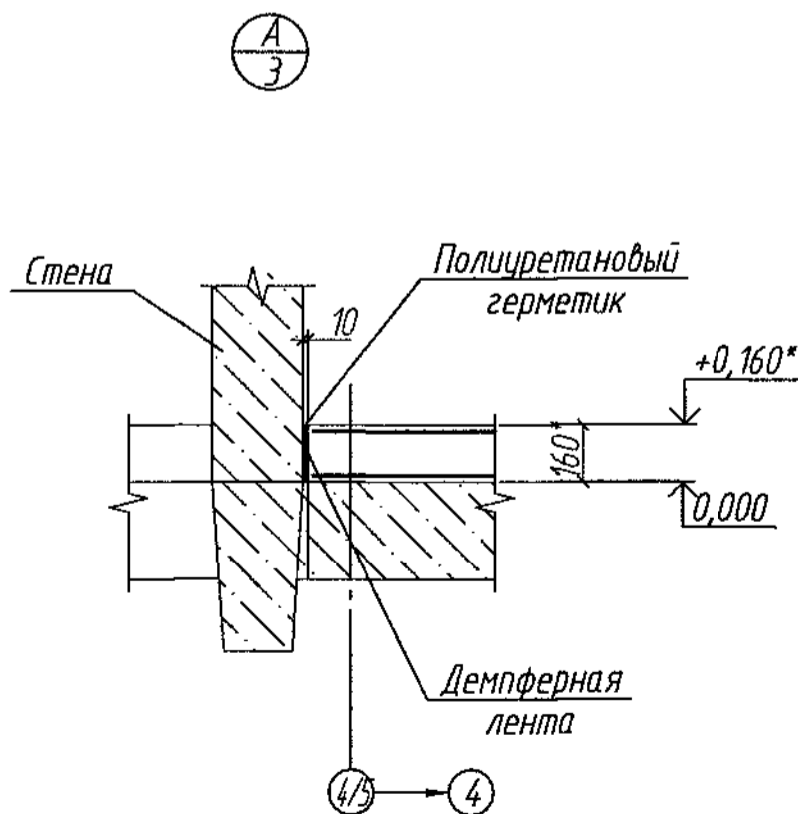


Фиксирующий стержень Ф1 шаг 800х800. Размеры указаны по наружным граням



Спецификация закладных изделий

Марка изделия	Поз. дет.	Наименование	Кол.	Масса ед., кг	Масса изделия, кг
МН1	1	Уголок 50x50x5 ГОСТ 8510-86 / 745 ГОСТ 27772-2015	1	3,77	4,21
	2	8А240 ГОСТ 34028-2016	4	0,11	



Спецификация изделий и материалов

Марка	Обозначение	Наименование	Кол-во	Масса ед.кг	Примеч.
		<u>Закладные изделия</u>			
МН1	504-091/2023-АС лист 4	МН1		4,21	17,0 м
		<u>Демпферная лента ППЭ</u>			
		150x10 мм			400,0*м
		<u>Фиксирующие стержни</u>			
Ф1		Стержень 8А240			
		l=1140	5450*	0,51	
		<u>Материалы на пандусы</u>			
	ГОСТ 7473-2010	Бетон БСТ В20			2,5*м3
		Сетки из арматуры			
		Ø10А400 (ячейка 200x200)			170,0*кг

1 Общие указания см. лист 1.

2 Работы по устройству полов начинать после демонтажа бамперных устройств.

3 До начала работ по устройству полов выполнить обследование полов на наличие трещин и провалов. Трещины расширить, обеспылить, заделать. Об обнаружении провалов сообщить в проектную организацию. Существующие поверхности пола очистить от пыли и мусора.

4 Указания по устройству полов см. СП 29.13330.2011 "СНиП 2.03.13-88. Полы.", "Полы (руководство). Технические требования, предъявляемые к полам. Проектирование, устройство и приемка полов". СП 71.13330.2017 "СНиП 3.04.01.-87. Изоляционные и отделочные покрытия" и свод правил по проектированию и строительству СП 52-104-2006 "Сталефибробетонные конструкции".

5 При армировании пола нижние сетки укладывать на прокладки толщиной не менее 20 мм, верхние - картами 2,95x2,95 м на фиксирующие стержни Ф1.

6 Упрочненное покрытие пола выполнять согласно технологии устройства бетонных покрытий с упрочненным верхним слоем.

7 За условную отметку 0,000 принята отметка пола существующего корпуса.

8 Деформационные швы должны совпадать с деформационными швами существующего подстилающего слоя бетона.

9 Усадочные швы выполнять с шагом 3х3 м, прорезая поверхность бетона на глубину 50 мм. Швы заполнять специальным уплотняющим шнуром 6 мм (типа Вилатерм) и полиуретановым герметиком (типа Soudafix 40FC). До заполнения герметиком швы обработать праймером MasterSeal P 147. Швы на чертеже условно не показаны.

10 Вокруг колонн и в местах примыкания к стенам выполнить отсечку из демпферной ленты по узлу А.

11 Цвет полов светло-серый.

К производству работ
Проектно-строительный
Департамент
ПАО «КАМАЗ»
«26» 27 20 23 г.
Подпись

504-091/2023-АС						ПАО «КАМАЗ». ООИАП		
Изм.	Кол.уч.	Лист	№ док.	Подп.	Дата	Стадия	Лист	Листов
Разработал		Святоха		Святоха	07.23	Склад запасных частей(объект 504). Установка противопожарных ворот между осями 4-5 и ЖЖ-ИЖ Деталь усадочного шва. Деталь деформационного шва. Закладное изделие МН1 Фиксирующий стержень Ф1 Узел А к листу 3	Р	4
Проверил		Гараева		Гараева	07.23			
Нач. бюро		Гараева		Гараева	07.23			
ГИП		Ситгалеев		Ситгалеев	07.23			
						ПАО «КАМАЗ» Проектно-строительный департамент		

Схема расположения дверей и ворот между осями 3-5 и СЕ-ЮЖ (начало)

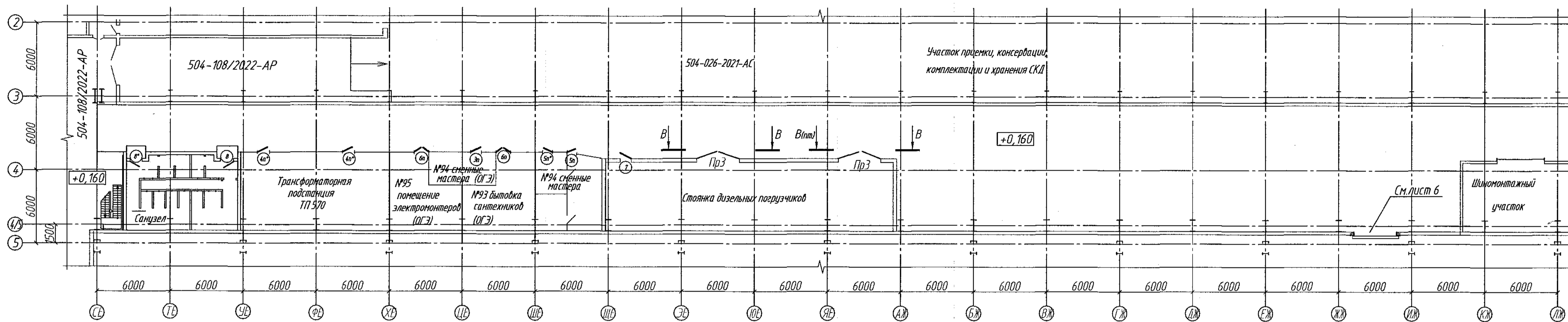
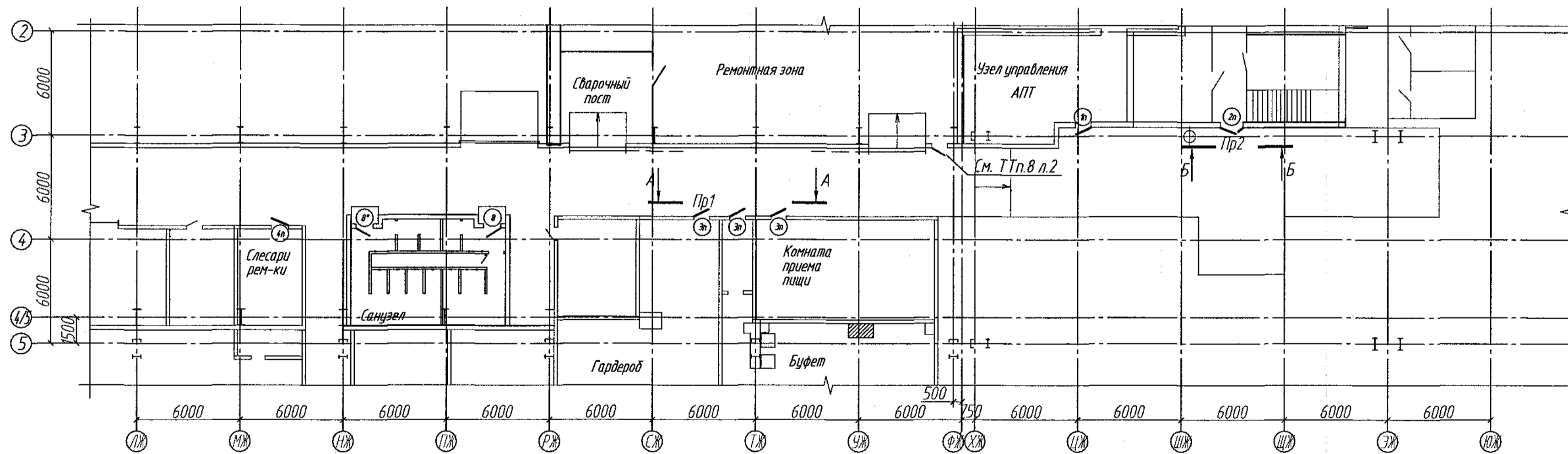


Схема расположения дверей между осями 3-5 и СЕ-ЮЖ (окончание)



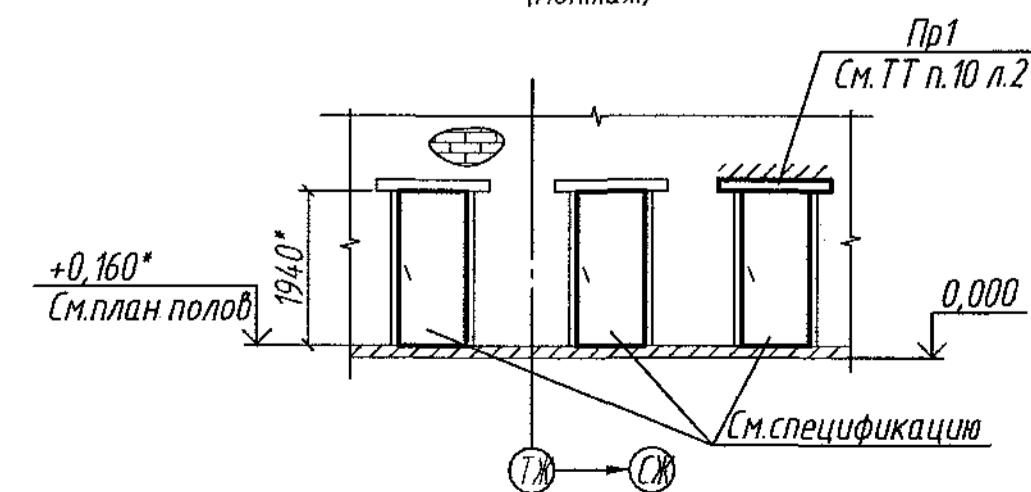
Ведомость перемычек

Марка поз.	Схема сечения	Кол.
Пр1, Пр2		1
Пр3		2

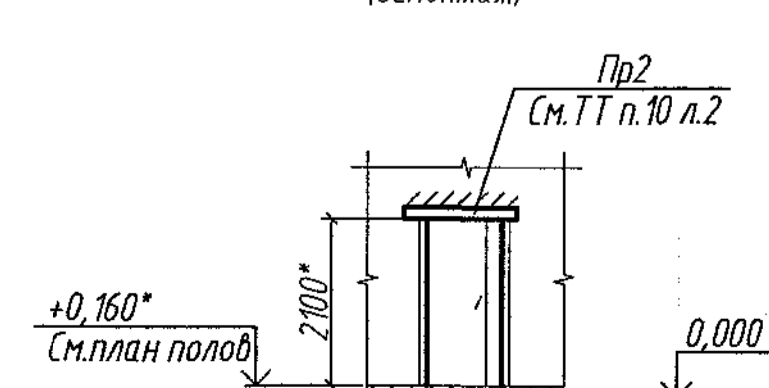
Спецификация перемычек

Поз.	Обозначение	Наименование	Кол.	Масса ед.кг	Примеч.
Перемычки металлические					
Пр1	Пр1				
1		Швеллер 16 ГОСТ 8240-97 С245 ГОСТ 27772-2021 L=1500	2	21,3	
2		Лист В-ПН-6.0 ГОСТ 19903-2015 С245 ГОСТ 27772-2021 100x250*	4	1,2	шаг 300*
3		Болт М16 L=220 мм	4		
4		Шайба М16	8		
5		Гайка М16	4		
Пр2	Пр2				
6		Швеллер 16 ГОСТ 8240-97 С245 ГОСТ 27772-2021 L=1700	2	24,14	
2		Лист В-ПН-6.0 ГОСТ 19903-2015 С245 ГОСТ 27772-2021 100x250*	5	1,2	шаг 300*
3		Болт М16 L=220 мм	5		
4		Шайба М16	10		
5		Гайка М16	5		
Пр3	Пр3				
7		Швеллер 24 ГОСТ 8240-97 С245 ГОСТ 27772-2021 L=4000	2	96,0	
2		Лист В-ПН-6.0 ГОСТ 19903-2015 С245 ГОСТ 27772-2021 100x250*	8	1,2	шаг 500*
8		Болт М20 L=220 мм	8		
9		Шайба М20	16		
10		Гайка М20	8		

Вид А-А (монтаж)

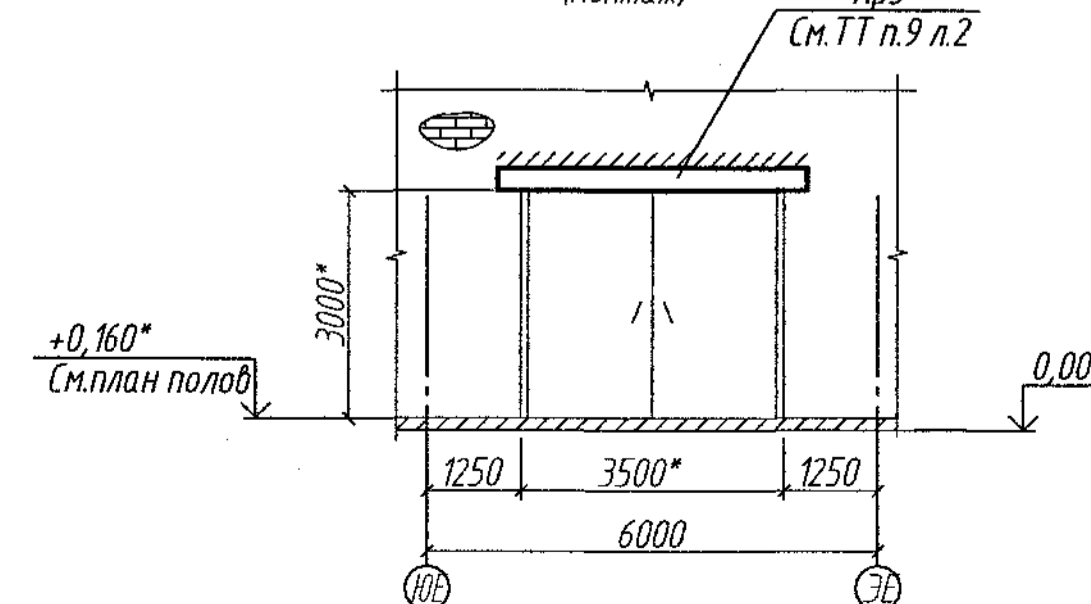


Вид Б-Б (демонтаж)



1 Общие данные см. лист 1.
 2 До размещения заказа на изготовление дверей произвести замеры выполненных и существующих в натуре проемов.
 3 Противопожарные двери должны быть сертифицированы в области пожарной безопасности и изготавливаться фирмой, имеющей лицензию на их изготовление. Размеры противопожарных дверей даны по габаритам проема и уточняются фирмой изготовителем.
 После установки дверей зазоры заделать противопожарной монтажной пеной DBS9802-NBS (г.Ижевск).
 Противопожарные двери оборудовать дверными доводчиками ГОСТ 56177-2014 по 1 шт. на полотно.

Вид В-В (монтаж)

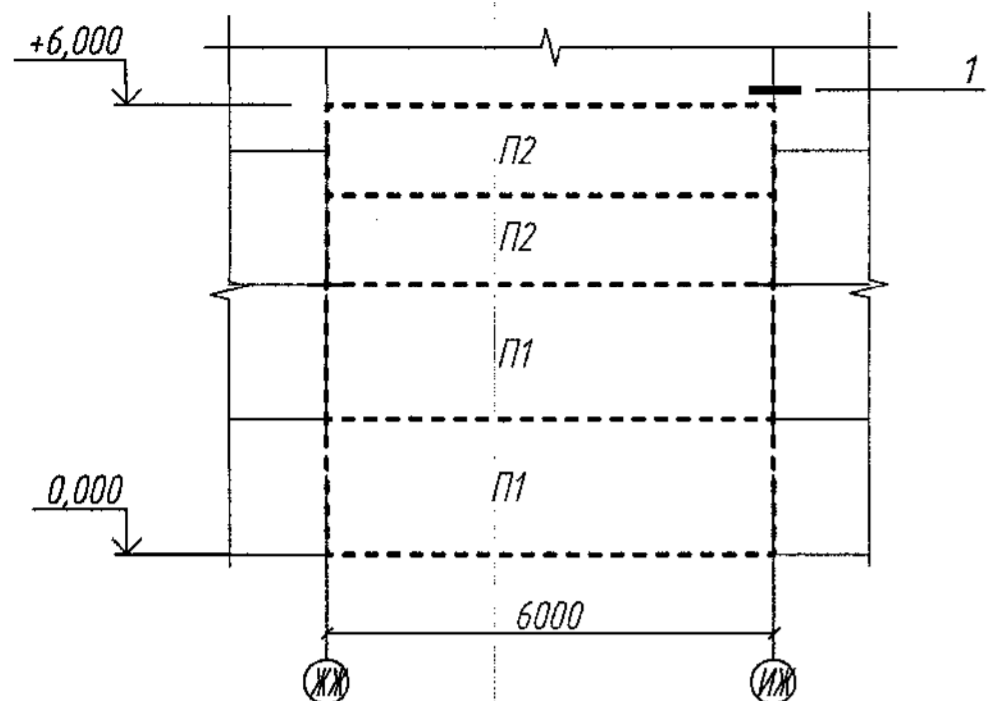


504-091/2023-AP

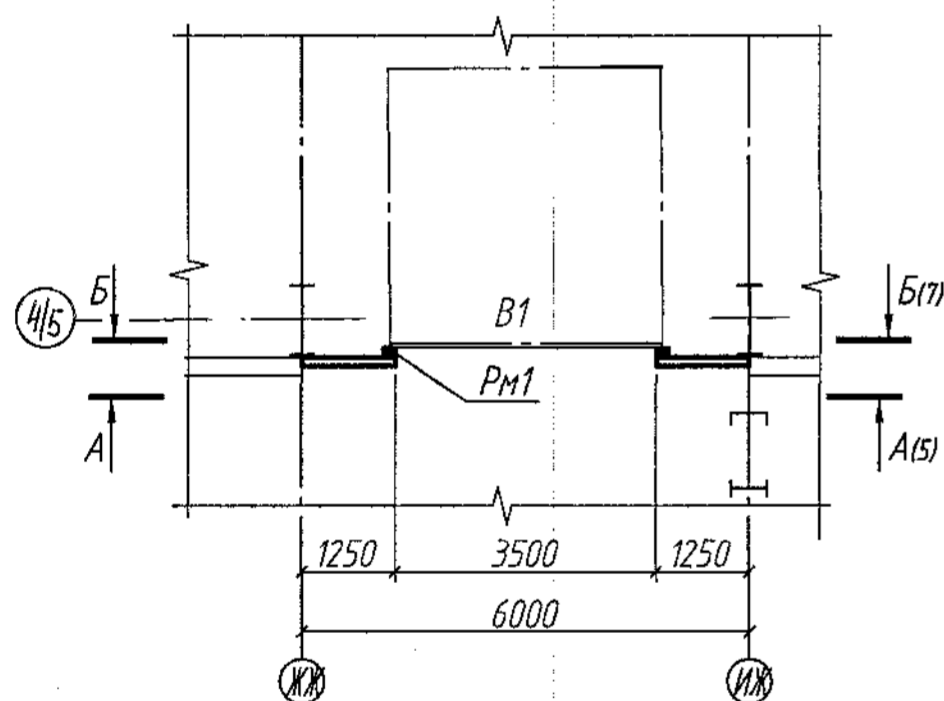
ПАО "КАМАЗ". ОИНАП

Изм.	Кол.ч.	Лист	№ док.	Подп.	Дата	Содержание	Стадия	Лист	Листов
Разработал	Святыха		07.23		07.23	Склад запасных частей (объект 504).	Стадия	Лист	Листов
Проверил	Гараева		07.23		07.23	Установка противопожарных ворот	Р	5	
Нач.цеха	Гараева		07.23		07.23	между осями 4-5 и ЖЖ-ИЖ			
ГИП	Ситгалеев		07.23		07.23	Схема расположения дверей и ворот между осями 3-5 и СЕ-ЮЖ			

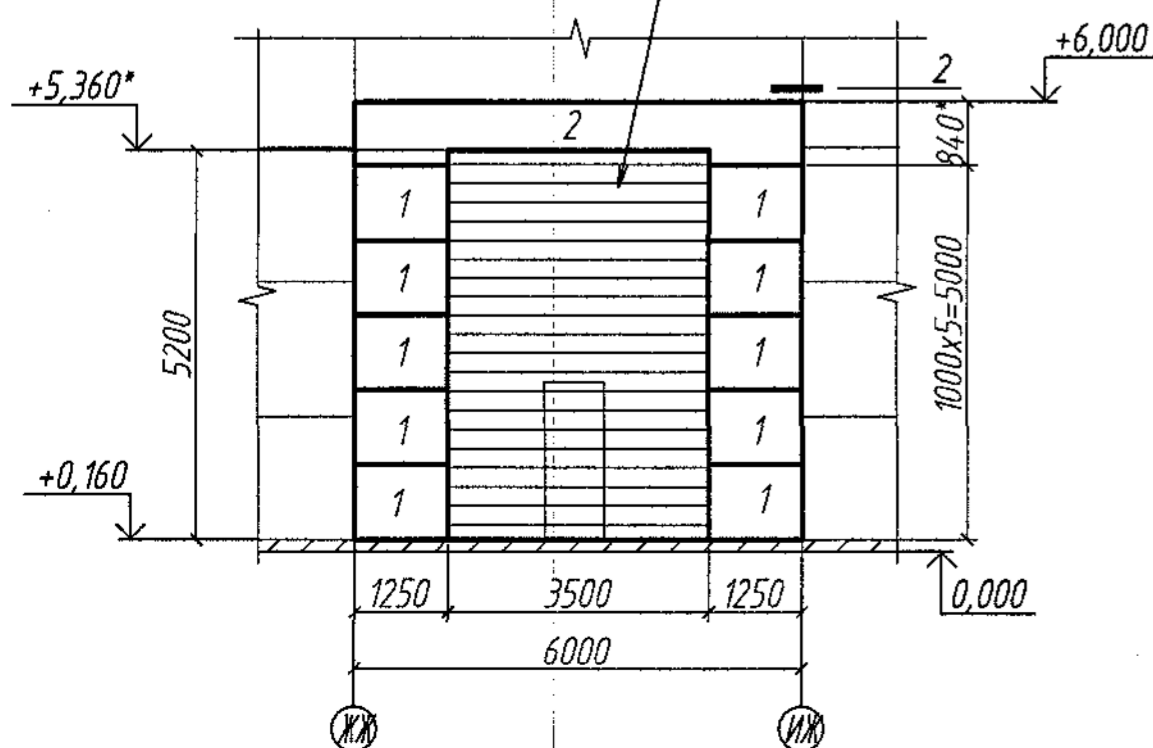
Схема демонтируемых конструкций по оси 4/5 между осями ЖЖ-ИЖ



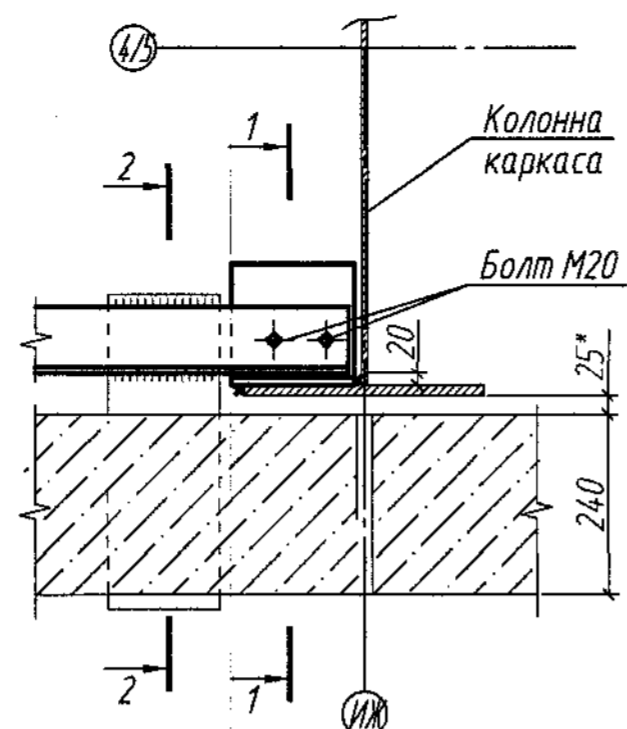
Устройство ворот по оси 4/5 между осями ЖЖ-ИЖ



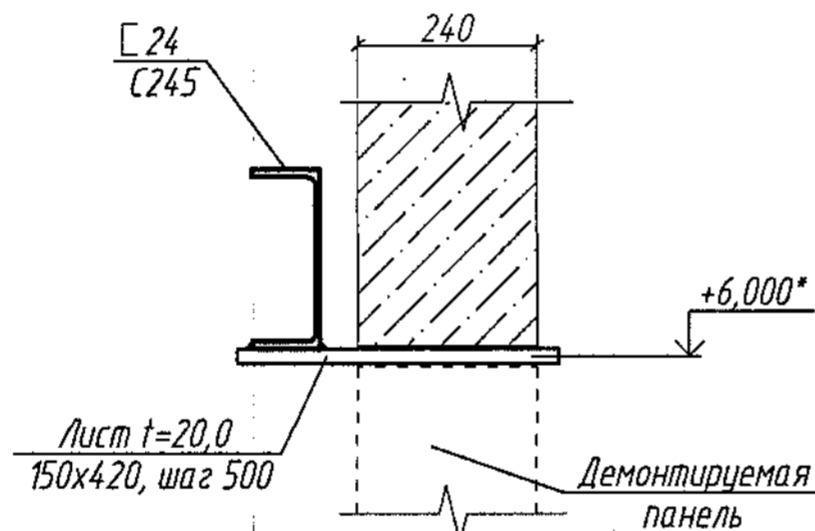
Вид А-А



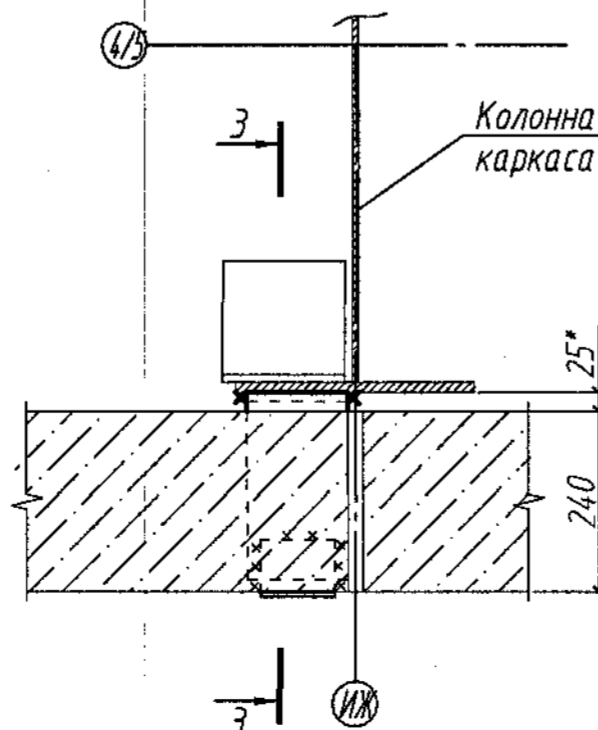
1



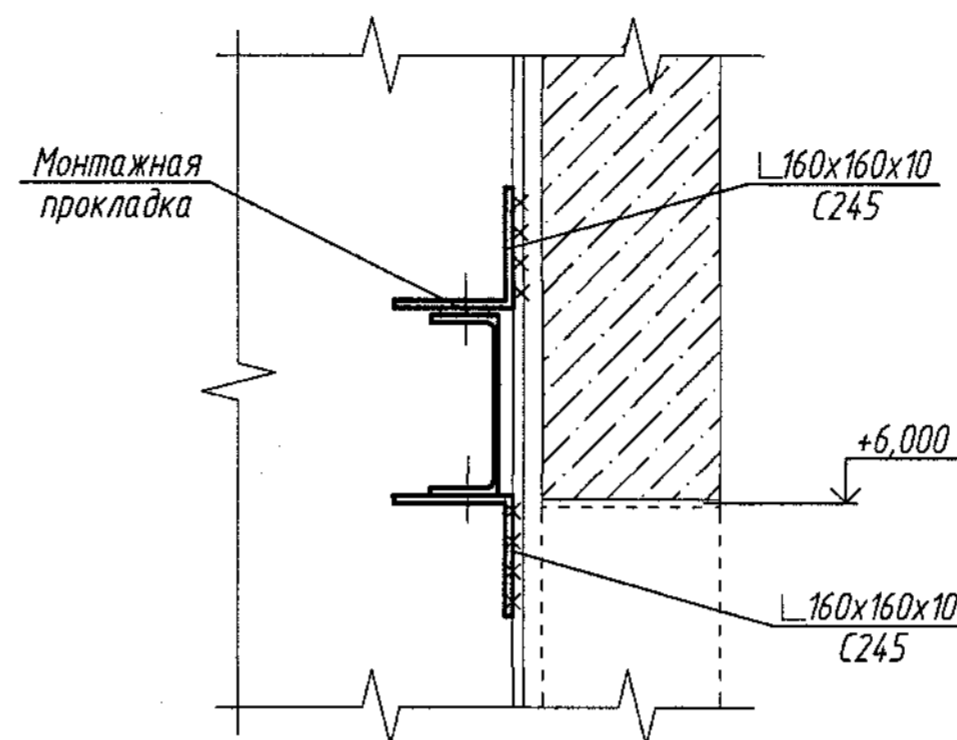
Разрез 2-2



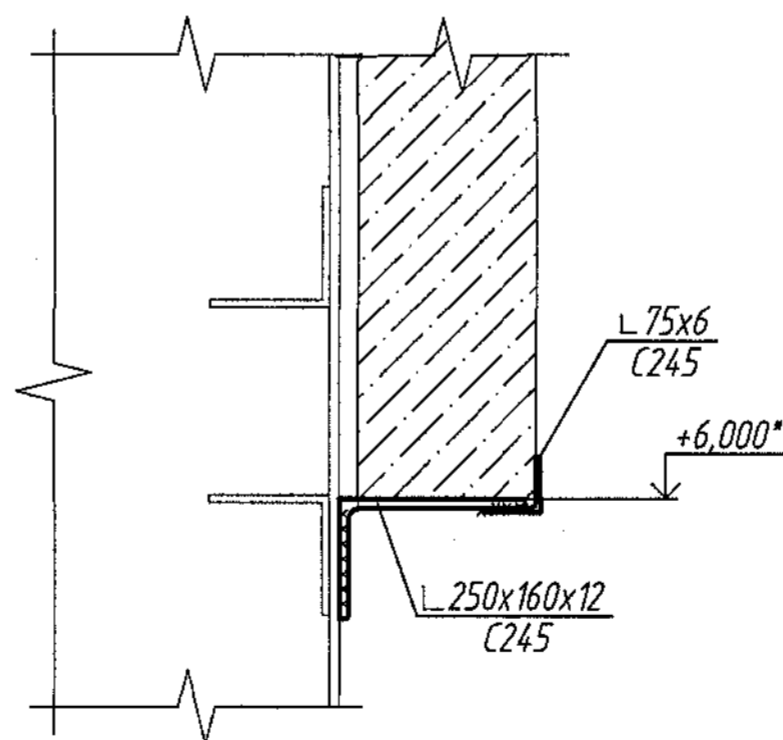
2



Разрез 1-1



Разрез 3-3



К производству работ
Проектно-строительный
департамент
ПАО «КАМАЗ»
«26» 07 20 23 г.
Подпись

Спецификация демонтируемых конструкций

Поз.	Обозначение	Наименование	Кол.	Масса ед., кг	Примечание
		Панели стеновые керамзитобетонные			
П1	серия 3200.14.1	ПСФ-24 1,8x6	2	3200	
П2	серия 3200.14.1	ПСФ-24 1,2x6	2	2100	

Спецификация изделий и материалов

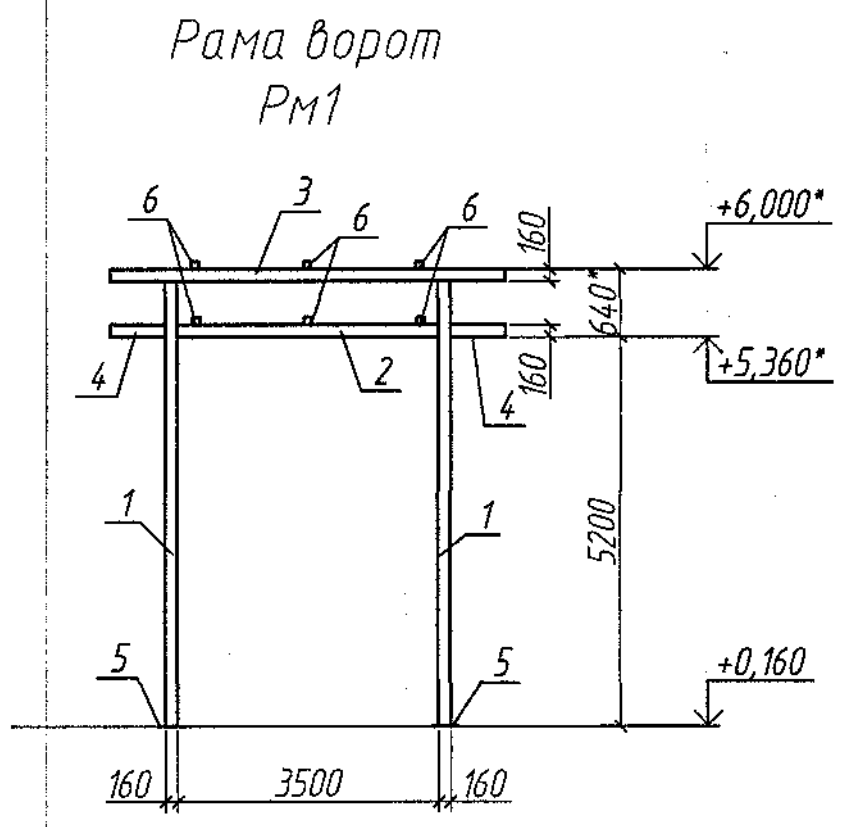
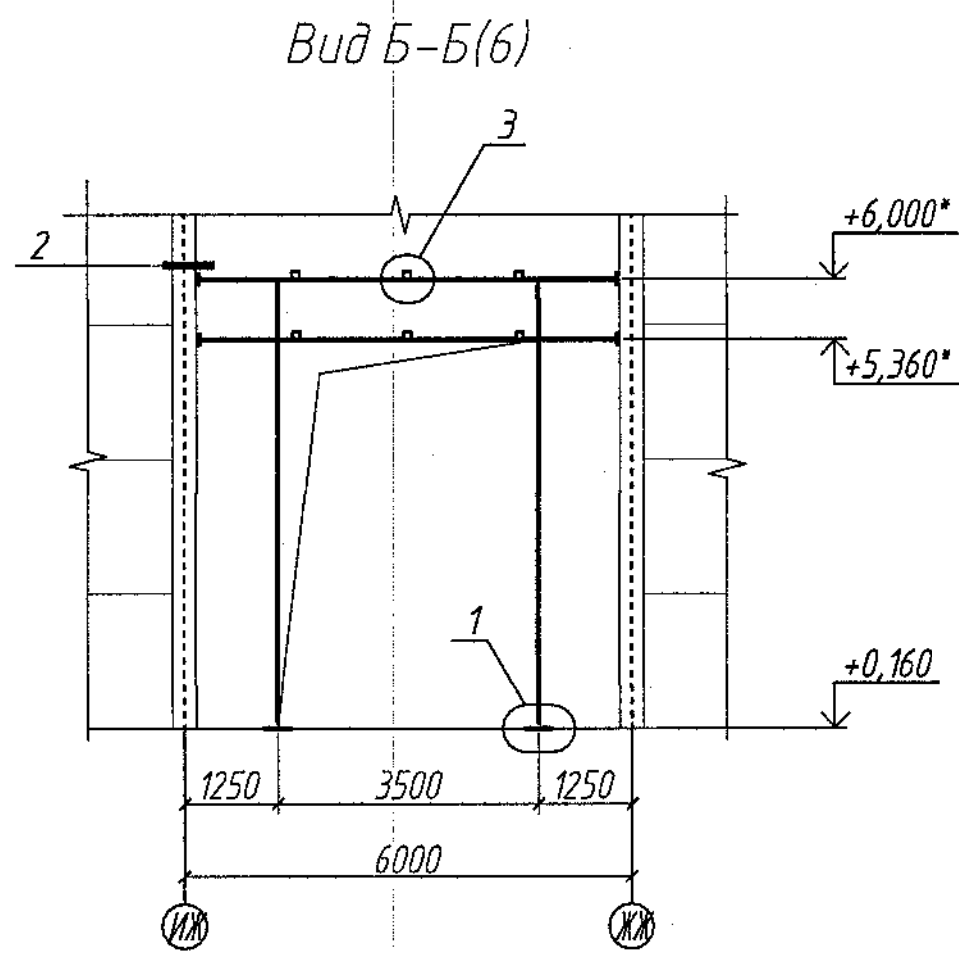
Марка поз.	Обозначение	Наименование	Кол.	Масса ед., кг	Примечание
		Ворота секционные подъемные с калиткой противопожарные			Электроприводом E130
B1	DOORHAN	3500x5200(h) - без порога	1		Стандартный подъем*
		Панели стеновые трехслойные металлические ПТСМК			E145
1	ТИ 084-2012	1250.1000.120	10		
2		6000.840*.120	1		
		Рама металлическая			
	504-091/2023-АС лист 7	РМ1	1	483,0	
		Нащельники			
		Сталь оцинков 0,7 мм			4,0 м2

- 1 Общие указания см. лист 1.
 - 2 Монтаж сэндвич-панелей выполнять в соответствии с рабочими чертежами предприятия-изготовителя (по указаниям инструкции по монтажу)
 - 3 Панели с внутренней и наружной стороны должны быть окрашены в заводских условиях. Цвет полимерного покрытия панелей RAL 9003 (белый).
 - 4 До изготовления ворот выполнить замер выполненного проема.
 - 5 Ворота противопожарные металлические с пределом огнестойкости E130 должны быть сертифицированы в области пожарной безопасности и изготавливаться фирмой, имеющей лицензию на их изготовление.
 - 6 Монтаж ворот должна выполнять специализированная фирма, имеющая опыт производства по данному виду работ, строго по документации фирмы-изготовителя.
 - 7 Нащельники выполнить из оцинкованной стали толщиной 0,7 мм, окрашенной в заводских условиях в цвет панелей.
 - 8 До демонтажа стеновых панелей на отм.+6,000 выполнить временные столики для стеновых панелей. После демонтажа стеновых панелей выполнить опорные столики из уголка 250x160x12.
 - 9 Временные опорные столики демонтировать.
 - 9 Расход металла см. лист 7.
- *Размеры уточнить по месту.

504-091/2023-АС

ПАО «КАМАЗ». ООИП

Изм.	Кол. уч.	Лист № док.	Подп.	Дата	Содержание	Стдия	Лист	Листов
Разработал	Святыха	07.23		07.23	Склад запасных частей (объект 504).	Р	6	
Проверил	Гараева	07.23		07.23	Установка противопожарных ворот между осями 4-5 и ЖЖ-ИЖ			
Нач. бюро	Гараева	07.23		07.23	Схема демонтируемых конструкций по оси 4/5 между осями ЖЖ-ИЖ. Устройство ворот по оси 4/5 между осями ПЖ-РЖ. Узлы 1,2. Разрезы 1-1, 3-3			
ГИП	Ситгалеев	07.23		07.23				



Расход металла для крепления рамы РМ1

Лист $\frac{Б-ПН-8,0 \text{ ГОСТ } 19903-2015}{С245 \text{ ГОСТ } 27772-2015}$ - 12,0 кг

Уголок $\frac{90 \times 90 \times 7 \text{ ГОСТ } 8509-93}{С245 \text{ ГОСТ } 27772-2015}$ - 12,0 кг

Всего металла: 24,0 кг.

Спецификация металлических изделий

Марка изд.	Поз дет	Наименование	Кол	Масса ед.кг	Масса изд.кг
		Профиль $\frac{160 \times 120 \times 5 \text{ ГОСТ } 30245-94}{С255 \text{ ГОСТ } 27772-2015}$			
	1	l=5668	2	120,1	483,0
	2	l=3500	1	74,2	
	3	l=5400*	1	114,4	
	4	l=790*	2	16,7	
	5	Лист $\frac{Б-ПН-12,0 \text{ ГОСТ } 19903-2015}{С245 \text{ ГОСТ } 27772-2015}$	2	7,1	
	6	Уголок $\frac{100 \times 7 \text{ ГОСТ } 8510-86}{С245 \text{ ГОСТ } 27772-2015}$	6	1,1	

Расход металла для крепления стеновых панелей: (см. лист 6)

Швеллер $\frac{24 \text{ ГОСТ } 8240-97}{С245 \text{ ГОСТ } 27772-2021}$ - 14,0 кг

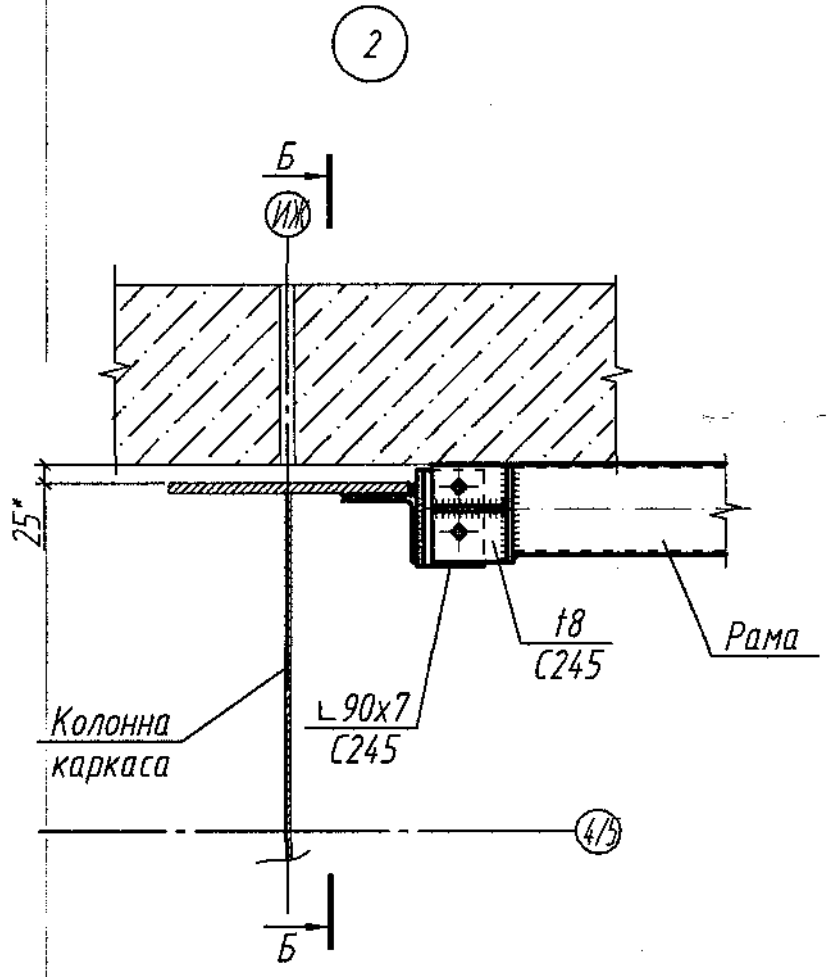
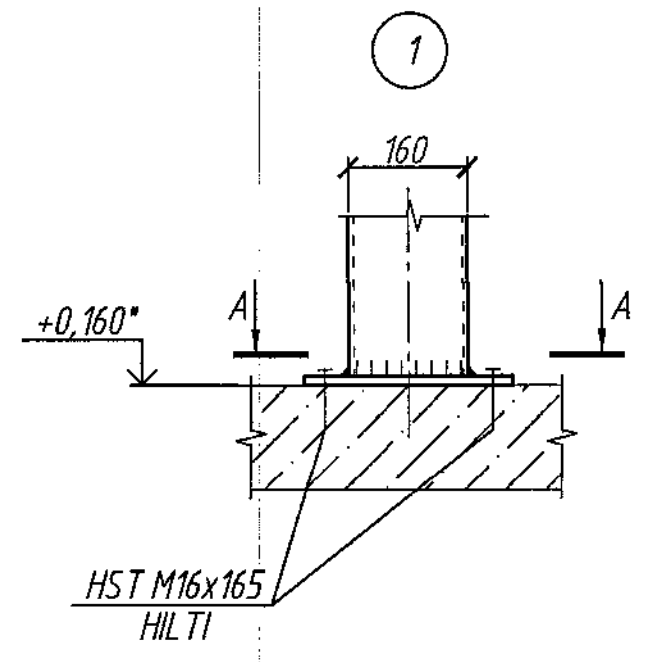
Лист $\frac{Б-ПН-20,0 \text{ ГОСТ } 19903-74}{С245 \text{ ГОСТ } 27772-2021}$ - 120,0 кг

Уголок $\frac{160 \times 160 \times 10 \text{ ГОСТ } 8509-93}{С245 \text{ ГОСТ } 27772-2021}$ - 20,0 кг

Уголок $\frac{250 \times 160 \times 12 \text{ ГОСТ } 8510-86}{С245 \text{ ГОСТ } 27772-2021}$ - 11,5 кг

Уголок $\frac{75 \times 75 \times 6 \text{ ГОСТ } 8509-93}{С245 \text{ ГОСТ } 27772-2021}$ - 1,5 кг

Всего металла: 297,0 кг.

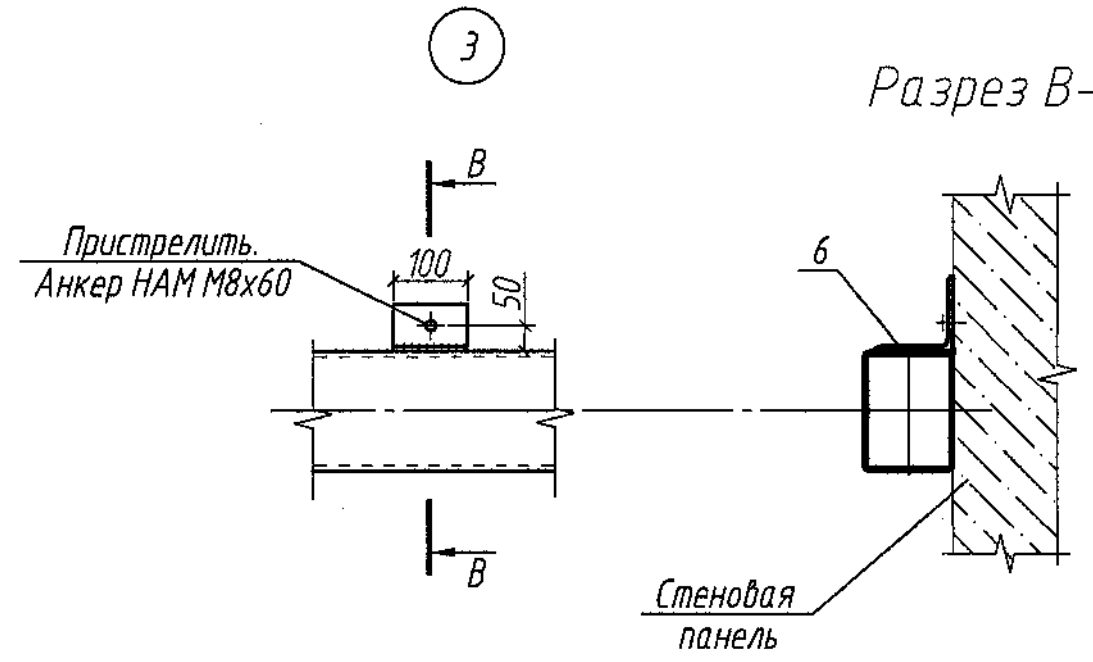
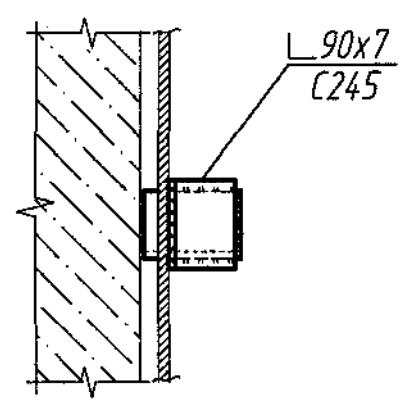
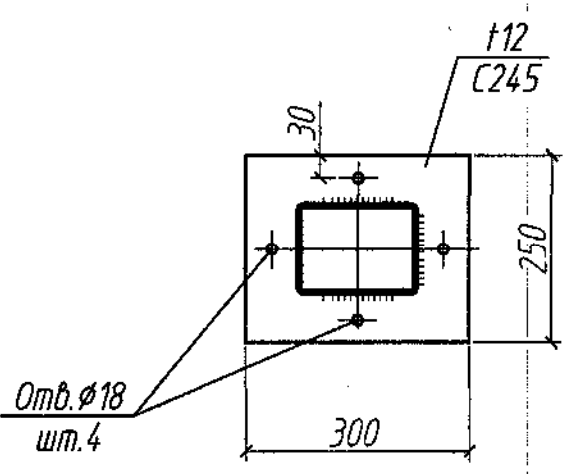


- 1 Общие данные см. лист 1
- 2 Крепление элементов каркаса перегородок к конструкциям существующего каркаса выполнить на сварке электродами Э30 по ГОСТ 9467-75. В остальных случаях сварочные работы выполнять электродами Э42 по ГОСТ 9467-75. Швы по ГОСТ 5264-80.
- 3 Стойки рамы ворот крепить к полу на анкер-шпильках HIL TI HST3 M16x165. Расход анкеров 8 шт.
- 4 Рама ворот крепить к колоннам каркаса по узлу 2.
- 5 Рама ворот крепить к стеновым керамзитобетонным панелям на анкерах HIL TI НАМ М8х60 - 6 шт.
- 6 Конструкцию рамы согласовать с фирмой, выполняющей монтаж ворот.
- 7 После изготовления металлоконструкции окрасить за 2 раза эмалью ПФ115 по грунту ГФ-021. Общая толщина покрытия 80 мкм. Площадь окрашивания металлических конструкций рам - 12,0 м².
- 8 Защитное лакокрасочное покрытие, нарушенное на монтаже, восстановить.
- 9 Маркировку ворот принять по разделу 11 "Руководства по фирменному стилю ОАО "КАМАЗ" (Книга 1, Глава 1.9).

Разрез А-А

Разрез Б-Б

Разрез В-В



К производству работ
Проектно-строительный
Департамент
ОАО "КАМАЗ"
«26» 07 2023 г.
Подпись

504-091/2023-АС									
ОАО "КАМАЗ". ООИАП									
Изм.	Кол.уч.	Лист	№ док.	Подп.	Дата	Склад запасных частей (объект 504).	Стadia	Лист	Листов
						Установка противопожарных ворот между осями 4-5 и ЖЖ-ИЖ	Р	7	
Разработал		Святыха			07.23	Вид Б-Б к листу 6. Узлы 1-3. Рама ворот РМ1. Разрезы А-А, Б-Б, В-В	ОАО "КАМАЗ" Проектно-строительный департамент		
Проверил		Гараева			07.23		Фармац А2		
Нач. бюро		Гараева			07.23				
ГИП		Сайтагеев			07.23				

Согласовано

Подп. и дата

Инд. № подл.

Взам. инд. №

Ведомость рабочих чертежей основного комплекта марки "ЗМ"

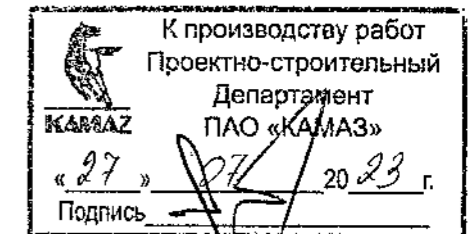
Лист	Наименование	Примечание
1	Общие данные	
2	Принципиальная схема распределительной сети	
3	Подключение ворот и сигнала при пожаре.	
	План на отм. 0, 000	

Ведомость ссылочных и прилагаемых документов

Обозначение	Наименование	Примечание
	<u>Прилагаемые документы</u>	
504-091/2023-ЗМ. СО	Спецификация оборудования, изделия и материалов	
	<u>Ссылочные документы</u>	
ПУЭ-2009	Правила устройства электроустановок	

Общие указания

- 1 Рабочие чертежи выполнены на основании задания на проектирование, утвержденного ЗГД ПАО "КАМАЗ" - директором по развитию.
 - 2 Рабочими чертежами предусматривается подключение противопожарных ворот.
 - 3 Рабочие чертежи разработаны в соответствии с действующими нормами, правилами и стандартами.
 - 4 Монтаж электрооборудования вести согласно СП 76.13330.2016.
- Установленная мощность: $P_u = 0,8$ кВт.



Инф. N подл.	Подп. и дата	Взам. инв. N

						504-091/2023-ЗМ			
						ПАО "КАМАЗ". ООнаП			
Изм.	К. уч.	Лист	Идок.	Подпись	Дата	Склад запасных частей (объект 504). Установка противопожарных ворот между осями 4-5 и ЖЖ-ИЖ	Стадия	Лист	Листов
Разработал	Моисеенко	07.13					Р	1	3
Проверил	Сафиуллина	07.21							
Нач. бюро	Конева	07.23							
ГИП	Сайтгалеев					Общие данные	ПАО "КАМАЗ" Проектно-строительный департамент		
Н. контроль							Формат А3		

Инв. N подл.	Подпись и дата	Взам. инв. N

Распределительное устройство	Аппарат отходящей линии (ввода), обозначение тип, In, A, расцепитель или плавкая вставка	Участок сети I	Пусковой аппарат, обозначение, тип, Inom, A, расцепитель или плавкая вставка, A, уставка теплового реле	Участок сети 2	Кабель, провод				Труба		Электроприемник				
					Обозначение	Марка	Количество число жил и сечение	Длина, м	Обозначение на плане	Длина, м	Обозначение	Руст. или Rном, кВт	Трасч или Iпуск / Inom, А	Наименование, тип Обозначение чертёха принципиальной схемы	
380/220В	ВА47-29-3 63 10		ВШУ комплектно		1	В-Н1	ВВГнг (А)FRLS	5x1,5	130	Лоток Тр. гофр. 20	80	В	0,8	1,4	Ворота противопожарные ~380 В
					2	В-Н2	ВВГнг (А)FRLS	5x1,5	6	РЗ-ЦПнг20	3				
					1	В-к3	ВВГнг (А)FRLS	3x1,5	12	Тр. гофр. 16	8	ШАУ-6 6-СК	—	—	Сигнал на закрытие ворот при пожаре
					-										

К производству работ
Проектно-строительный
Департамент
ПАО «КАМАЗ»
«27» 07 / 2023 г.
Подпись

504-091/2023-ЭМ					
ПАО «КАМАЗ», ООИАП					
Изм.	К. уч.	Лист	Изд.	Подпись	Дата
Разработал	Моисеенко	01		<i>Моисеенко</i>	07.23
Проверил	Сафиуллина	02		<i>Сафиуллина</i>	07.23
Нач. бюро	Конева			<i>Конева</i>	07.23
ГИП	Сайтгалеев			<i>Сайтгалеев</i>	
Н. контроль					
				Склад запасных частей (объект 504).	
				Установка противопожарных ворот между осями 4-5 и XX-XX	
				Принципиальная схема распределительной сети	
				ПАО «КАМАЗ» Проектно-строительный департамент	


Инв. N подл.	Подпись и дата	Взам. инв. N

*Потребность кабелей и проводов,
длина, м*

Число и сечение, жил, напряжение	Марка ВВГнг (А)FRLS											
		3x1, 5-0, 6	12									
5x1, 5-0, 6	136											

Потребность труб

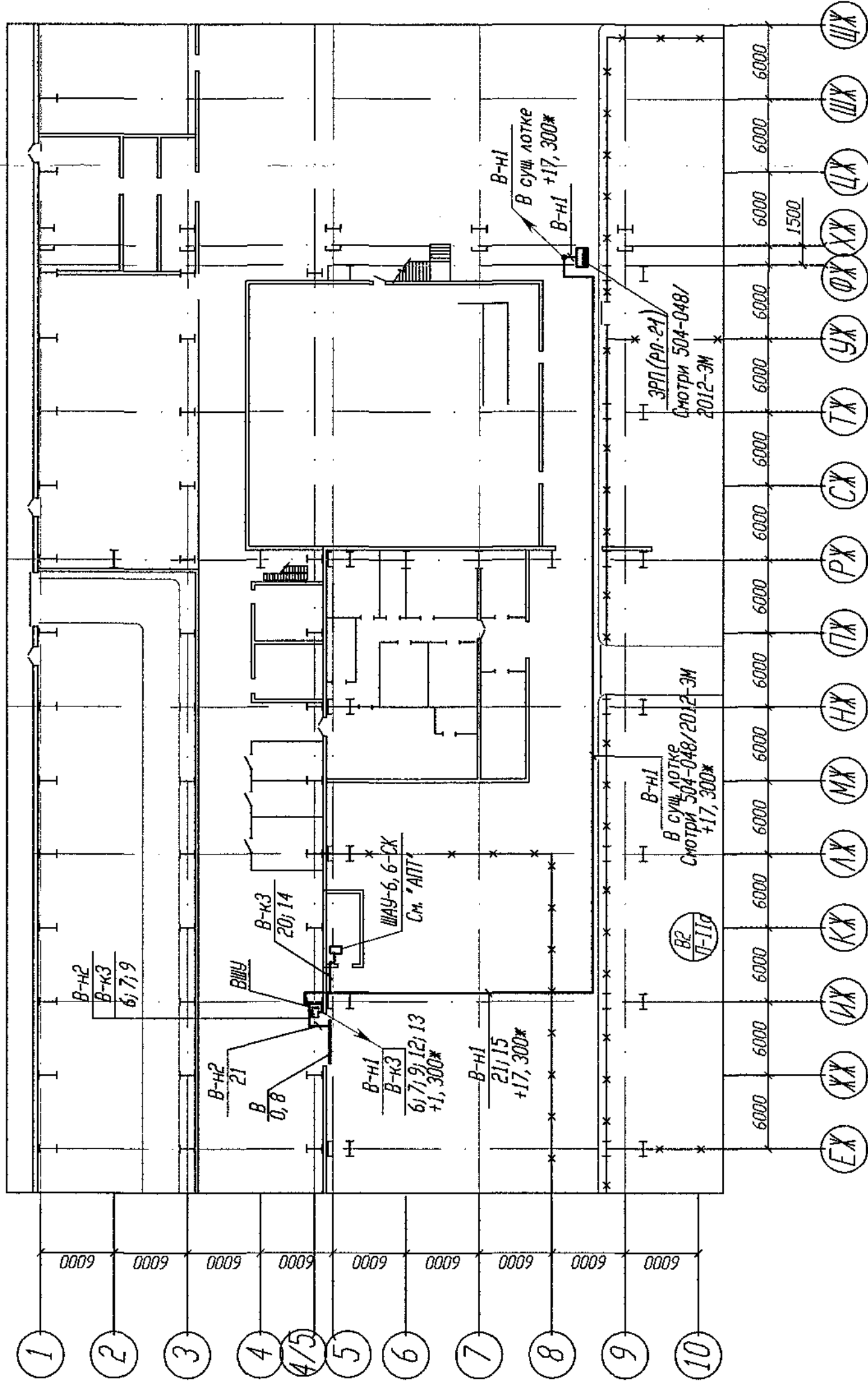
Обозначение по стандарту ГОСТ 3262-75	Диаметр по стандарту	Длина, м
20x2,5	20	1


 К производству работ
 Проектно-строительный
 Департамент
 ПАО «КАМАЗ»
 « 27 » 07 / 20 23 г.
 Подпись _____

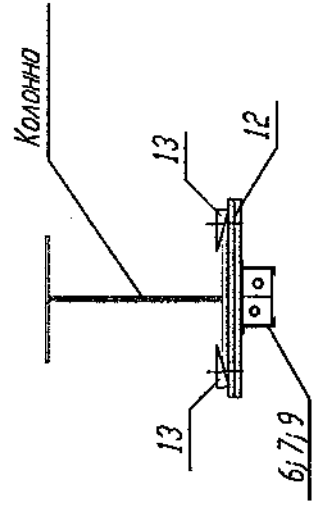
Изм.	Уч.	Лист	Идок	Подп.	Дата

504-091/2023-ЭМ

План на отм. 0, 000



Опуск лотка по колонне



Примечания

- 1 В качестве источника питания принято распределительное устройство ЗРП (пр. 21) который подключен от АВР (учтен в проекте 504-048/2012-ЭМ).
- 2 Принципиальную схему распределительной сети см. в листе 2.
- 3 Распределительная сеть выполняется кабелем ВВГнг(А)FRLS в лотках, трубе гофрированной по нижнему поясу ферм. Опуск выполняется в лотке по колонне. Силовой и контрольный кабель в лотке разделяется перегородкой.
- 4 Точное место установки шкафов управления воротами определить по месту.
- 5 Выпалнить блокировку ворот на закрытие при пожаре от сигнала ППА.
- 6 Все электрооборудование заземлить. В качестве основных защитных проводников использовать специальные заземляющие жилы кабелей (РЕ-проводник).

К производству работ
Проектно-строительный
Департамент
ПАО «КАМАЗ»
« 27 »
Подпись: [Signature]
20. 23 г.

504-091/2023-ЭМ		ПАО «КАМАЗ», ООИИП			
Изм.	К. Уч.	Лист	Издок.	Подпись	Дата
Разработал	Морозов	С.И.	04.11.23	Склад запасных частей (объект 504)	Стация
Проверил	Савилов	И.В.	04.11.23	Установка противопожарных ворот между	Лист
Нач. бюро	Конева	А.В.	07.11.23	осей 4-5 и XX-III	Р
ГИП	Самтгалеев	А.В.		Подключение ворот и сигнала при пожаре	Листов
И. контроль				План на отм. 0, 000	3
				ПАО «КАМАЗ» Проектно-строительный Департамент	
				Формат: А2	

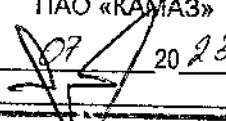
ИЖ. N план.	План и дата	Взам. инж. N	Согласовано:

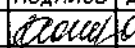

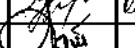
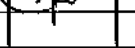
Позиция	Наименование и техническая характеристика	Тип, марка, обозначение документа, опросного листа	Код оборудования, изделия, материала	Завод - изготовитель	Единица измерения	Количество	Масса единицы, кг.	Примечание
1	2	3	4	5	6	7	8	9
<u>Аппараты низкого напряжения</u>								
1	Выключатель автоматический Ip=10 А, 380 В	ВА47-29-3			шт	1		Установить в ЗРП
<u>Кабельные изделия</u>								
3	Кабель 3x1,5-0,66	ВВГнг (А)FRLS, ГОСТ 16442-80			м	12	}	Наличие сертификата пожарной безопасности обязательно
4	Кабель 5x1,5-0,66	ВВГнг (А)FRLS, ГОСТ 16442-80			м	136		
<u>Электромонтажные изделия</u>								
6	Лоток неперфорированный, 50x50x3000 мм		35020		шт	6		
7	Крышка лотка 50 мм		35520		шт	6		
8	Фланец соединительный лотка		37410		шт	1		
9	Перегородка разделительная в лоток		36480		шт	2		

Взам. инв. N

Инв. N подл.

Подпись и дата

К производству работ
 Проектно-строительный
 Департамент
 ПАО «КАМАЗ»
 « 27 » 07 20 23 г.
 Подпись 

Изм.	К. уч.	Лист	Ндок.	Подпись	Дата
Разработал	Моисеенко				04.23
Проверил	Сафиуллина				04.23
Нач. бюро	Канева				04.23
ГИП	Сайтгалеев				
Н. контроль					

504-091/2023-ЗМ. СО

Спецификация оборудования,
изделия и материалов

Стадия	Лист	Листов
	1	2
ПАО «КАМАЗ» Проектно-строительный департамент		

Позиция	Наименование и техническая характеристика	Тип, марка, обозначение документа, опросного листа	Код оборудования, изделия, материала	Завод - изготовитель	Единица измерения	Количество	Масса единицы, кг.	Примечание
1	2	3	4	5	6	7	8	9
10	Держатель крышки лотка		38500INDX	ЗАО "ДКС", Казань	шт	24		
11	Уголок опорный, 50 мм		30199	то же	шт	8		
12	Профиль, 21x41x800 мм		BPL2108	то же	шт	16		
13	Струбцина закрывающая		CM301001	то же	шт	32		
14	Держатель двусторонний, 16 мм		53354	то же	шт	8		
15	Клипса для крепления трубы к балке, 19-24 мм		CM617724	то же	шт	83		
16	Хомут кабельный 2, 6x200 мм		25207	то же	комп.	1		
17	Бирка маркировочная для кабеля, 40x20 мм		2104292	то же	комп.	1		
18	Пена огнестоякая, баллон 750 мл		DF1201	то же	шт	1		
	<u>Материалы и изделия</u>							
19	Труба стальная, Ц-Р-20x2, 5	ГОСТ 3262-75			м	1		
20	Труба гофрированная из негорючего ПВХ, 16 мм		57020	ЗАО "ДКС", Казань	м	8		
21	Труба гофрированная из негорючего ПВХ, 20 мм		57020		м	80		
22	Металлорукав в ПВХ-изоляции, 20 мм	РЗ-ЦПнг-2016			м	3		

Взам инв. N

Подпись и дата

Инв. N подл.

К производству работ
 Проектно-строительный
 Департамент
 КАМАЗ ПАО «КАМАЗ»
 «27» 20 23 г.
 Подпись

Изм.	К. уч.	Лист	Идок.	Подпись	Дата

504-091/2023-ЭМ. СО

Лист
2

Ведомость рабочих чертежей основного комплекта марки АПТ

Лист	Наименование	Примечание
1	Общие данные	
2	Схема электрическая принципиальная	
	Схема соединений	

Ведомость ссылочных и прилагаемых документов

Обозначение	Наименование	Примечание
	<u>Ссылочные документы</u>	
504-048/2012-АПТ	ОАО "КАМАЗ". ООНаП. Склад запасных частей (объект 504). Автоматические установки пожаротушения и пожарной сигнализации	
	<u>Прилагаемые документы</u>	
504-091/2023-АПТ.СО	Спецификация оборудования, изделий и материалов	
504-091/2023-АПТ.ПАД	Данные для программирования	

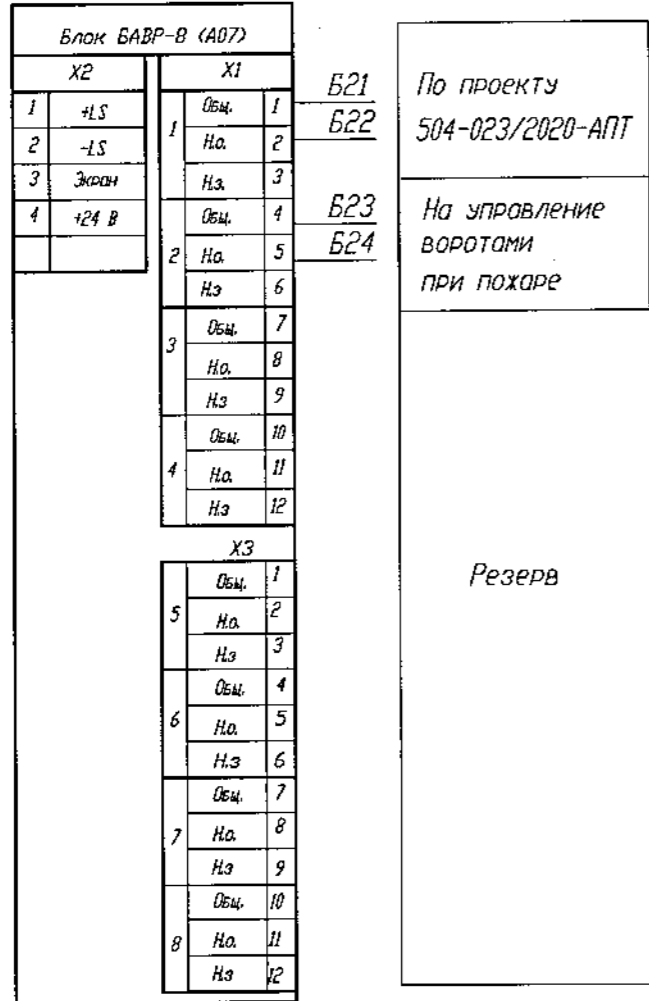
Общие указания

- 1 Рабочие чертежи выполнены на основании задания на проектирование, утвержденного ЗГД ПАО "КАМАЗ" – директором по развитию.
- 2 Рабочими чертежами предусматривается закрытие при пожаре противопожарных ворот в помещениях склада запасных частей (объект 504).
- 3 Для обработки информации о пожаре используется оборудование системы "ЭФЕС" производства фирмы "ЭФФЕКТ-П" г.Тверь.
- 4 При срабатывании секций пожаротушения формируется команда с адресного блока БАРР-8М на закрытие противопожарных ворот.
- 5 Выходной адресный блок БАРР-8М размещается в шкафу ШАУ-6. Шкаф установлен в узле управления №6 (смотри проект 504-048/2012-АПТ).

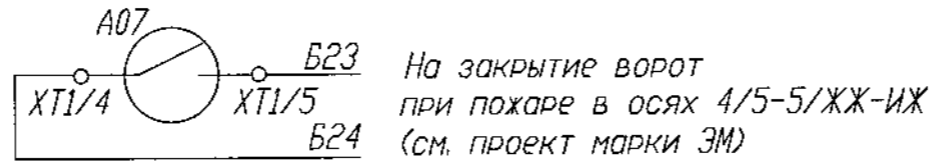
Изм. №подл.	Подпись и дата	Взам. инв.№
-------------	----------------	-------------

						504-091/2023-АПТ			
						ПАО "КАМАЗ". ООНаП			
Изм.	К.уч.	Лист	№ док	Подпись	Дата	Склад запасных частей (объект 504). Установка противопожарных ворот между осями 4-5 и ЖЖ-ИЖ	Стадия	Лист	Листов
Разработал	Мишкина			<i>Мишкина</i>	07.23		Р	1	2
ГИП	Сайтгалеев			<i>Сайтгалеев</i>	07.23				
						Общие данные	ПАО "КАМАЗ" Проектно-строительный департамент		

Схема электрическая принципиальная



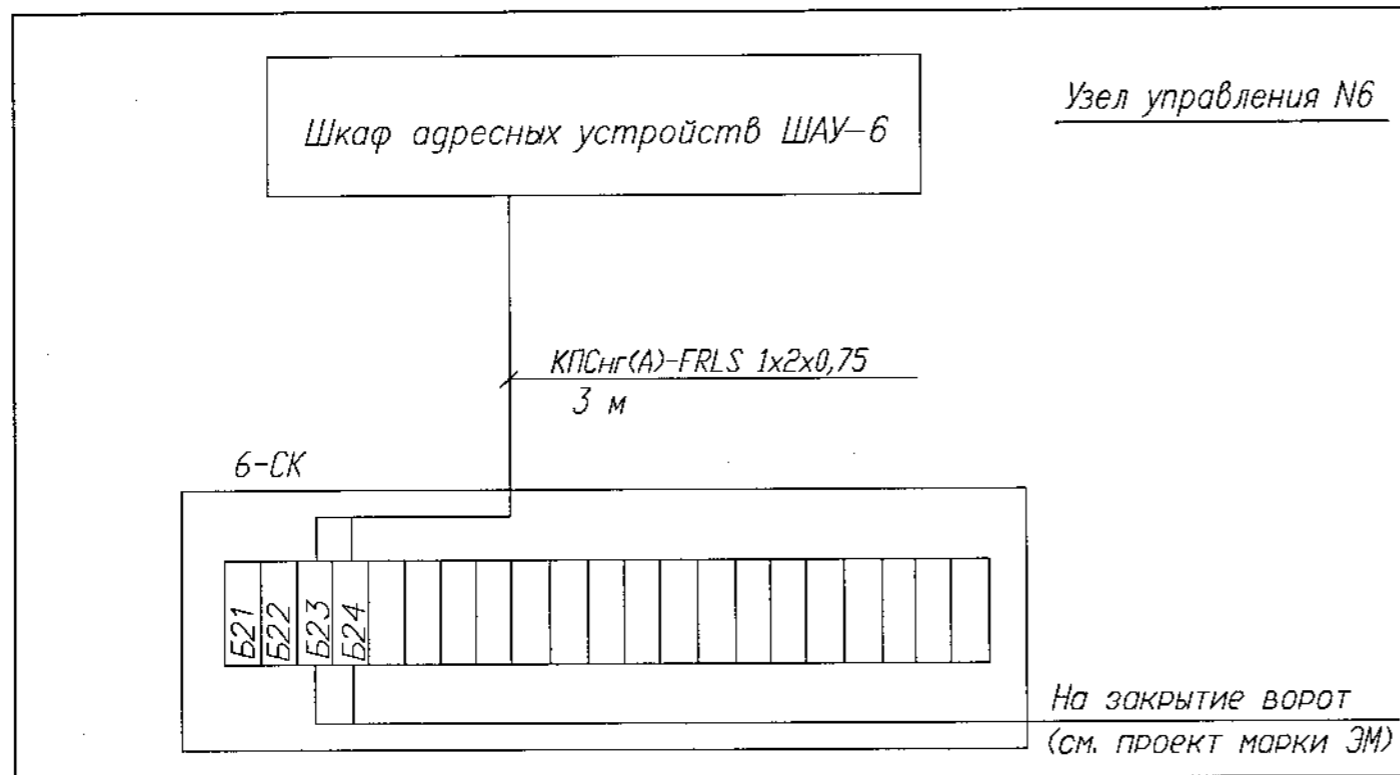
Контакты в других схемах



Позиция Обозн.	Наименование	Кол.	Примечание
	Аппаратура, установленная в шкафу ШАУ-6		
А07	Блок адресный выходной пожарной БАР-ВМ	1	по проекту 504-023/2020-АПТ
	Кабель огнестойкий КПСн(А)-FRLS 1x2x0,75	3	м

1 Шкаф ШАУ-6, коробка 6-СК предусмотрены проектом 504-048/2012-АПТ.

Схема соединения



504-091/2023-АПТ					
ПАО "КАМАЗ". ООИАП					
Изм.	К.уч.	Лист	№ док.	Подпись	Дата
Разработал	Мишкина			<i>Мишкина</i>	07.23
ГИП	Сантгалеев			<i>Сантгалеев</i>	07.23
Склад запасных частей (объект 504). Установка противопожарных ворот между осями 4-5 и ЖЖ-ИЖ					Стадия
					Лист
					Листов
					Р
					2
Схема электрическая принципиальная. Схема соединений					ПАО "КАМАЗ" Проектно-строительный департамент

Согласовано:

Нач. БТИ Давлетова *Светлана*

Взам. инв. N

Подпись и дата

Инв. Nподл.

Позиция	Наименование и техническая характеристика	Тип, марка, обозначение документа, опросного листа	Код оборудования, изделия, материала	Завод - изготовитель	Единица измерения	Количество	Масса единицы, кг.	Примечание
1	2	3	4	5	6	7	8	9
	<u>1 Кабели и провода</u>							
1.1	Кабель огнестойкий емкость 1х2х0,75	КПСнг(А)-FRLS ТУ 16.К99-036-2007			м	3		

Взам. инв. N

Подпись и дата

Инв. N подл.

Изм.	Колуч.	Лист	Ндок.	Подпись	Дата
Разраб.		Мишкина		<i>Мишкина</i>	07.23
ГИП		Сайтгалеев		<i>Сайтгалеев</i>	07.23

504-091/2023-АПТ.СО

Спецификация оборудования, изделий и материалов

Стадия	Лист	Листов
Р	1	1

ПАО "КАМАЗ"
Проектно-строительный
департамент

ДЕФЕКТНАЯ ВЕДОМОСТЬ


на текущий ремонт входной группы бюро пропусков в коорд. СЕ-РЕ/1
504 корпус ООО "АвтоЗапчасть КАМАЗ"

№ пп	Наименование	Ед. изм.	Кол.	Примечание
1	3	4	5	6
1	Разборка покрытий полов и ступеней из керамогранитных плит	м ²	8,17	
2	Обеспыливание поверхностей	м ²	9,89	
3	Огрунтовка бетонных поверхностей за один раз	м ²	9,89	Бетонконтакт
4	Устройство цементно-песчаных стяжек толщиной 20мм, М100	м ²	8,17	
5	Штукатурка поверхностей толщ. слоя до 20мм, М100	м ²	1,72	Сухая смесь
6	Устройство покрытий полов из резиновой решетки толщ. 16мм	м ²	8,17	Типа Hollow mats
7	Установка алюминиевого профиля для ступеней с резиновой вставкой	м	8,6	
8	Улучшенная окраска стен с расчисткой от старой краски более 35%, за 2 раза	м ²	3,9	Эмаль ПФ-115
9	Разборка мелких покрытий из оцинкованной стали	м ²	0,7	
10	Установка подоконных досок из ПВХ с креплением на металлических уголках-кронштейнах с размерами 200x250мм-8шт.	м	3,5	Ширина подоконника 300мм
11	Очистка мет. поверхности от старой краски (30%)	м ²	1	
12	Обезжиривание мет. поверхностей растворителем	м ²	3	
13	Огрунтовка мет. поверхностей грунтовкой ГФ-021 за один раз	м ²	3	
14	Окраска мет. поверхностей эмалью ПФ-115 за два раза	м ²	3	
Образование отходов				
15	Погрузка, перевозка, захоронение строительных отходов	т	0,097	Отходы керамических изделий: 8,17x0,007x1,7

Главный инженер ООО "АвтоЗапчасть КАМАЗ"

 И.В. Юмагулов

Начальник ЭМЦ ООО "АвтоЗапчасть КАМАЗ"

 Д.В. Красноперов

Ведущий инженер ЭМЦ ООО "АвтоЗапчасть КАМАЗ"

 Э.В. Каленков

ЛОКАЛЬНЫЙ РЕСУРСНЫЙ СМЕТНЫЙ РАСЧЕТ №
(локальная смета)

на текущий ремонт входной группы бюро пропусков в осях СЕ-РЕ/1. Корпус 504

(наименование работ и затрат, наименование объекта)

Основание: дефектная ведомость №500-504КР-396/2023, арх №003339

Сметная стоимость _____ 31,658 тыс. руб.
 строительных работ _____ 26,827 тыс. руб.
 монтажных работ _____ 4,831 тыс. руб.
 Средства на оплату труда _____ 5,861 тыс. руб.
 Сметная трудоемкость _____ 25,315 чел.час
 Составлен(а) в текущих (прогнозных) ценах по состоянию на 4кв.2022г

№ пп	Обоснование	Наименование	Ед. изм.	Кол.		Сметная стоимость в текущих (прогнозных) ценах, руб.				Т/з осн. раб.	Т/з мех.		
				на ед.	всего	на ед.	общая	В том числе					
								Осн.З/п	Эк.Маш.			З/пМех	Мат
1	2	3	4	5	6	7	8	9	10	11	12	13	14
Раздел 1.													
1	ГЭСН46-04-011-02 Приказ Минстроя России от 26.12.2019 №871/пр	Разборка в зданиях и сооружения с агрессивными средами покрытий полов: из плит, уложенных на растворе	100 м2		0,0817 8,17 / 100	7127,63	582	568	14			2,5899	
		Затраты труда рабочих (ср 3,4)	чел.-ч	31,7	2,5899	219,18	567,65	567,65					
	1. 91.18.01-508	Компрессоры передвижные с электродвигателем, производительность до 5,0 м3/мин	маш.час	0,46	0,0376	347,05	13,05		13,05				
	2. 91.21.10-003	Молотки при работе от передвижных компрессорных станций отбойные пневматические	маш.час	0,92	0,0752	21,72	1,63		1,63				

1	2	3	4	5	6	7	8	9	10	11	12	13	14
2	ГЭСН13-06-004-01 Приказ Минстроя России от 26.12.2019 №871/пр	Обеспыливание поверхности пола	м2		9,89	15,29	151	145	6			0,6923	
		Затраты труда рабочих (ср 3)	чел.-ч	0,07	0,6923	209,16	144,8	144,8					
	1. 91.21.22-638	Пылесосы промышленные, мощность до 2000 Вт	маш.час	0,1	0,989	6,54	6,47		6,47				
3	ГЭСН15-07-003-02 Приказ Минстроя России от 26.12.2019 №871/пр	Нанесение водно-дисперсионной грунтовки на поверхности: пористые (камень, кирпич, бетон и т.д.)	100 м2		0,0989 9,89 / 100	2588,03	256	82	17	1	157	0,3649	0,0049
		Затраты труда рабочих (ср 3,6)	чел.-ч	3,69	0,3649	224,63	81,97	81,97					
		Затраты труда машинистов	чел.-ч	0,05	0,0049								
	1. 91.06.06-046	Подъемники одномачтовые, грузоподъемность до 500 кг, высота подъема 25 м	маш.час	0,01	0,001	230,98	0,23		0,23	0,21			
	2. 91.14.02-001	Автомобили бортовые, грузоподъемность до 5 т	маш.час	0,04	0,004	1253,25	5,01		5,01	1,08			
	3. 91.21.01-012	Агрегаты окрасочные высокого давления для окраски поверхностей конструкций, мощность 1 кВт	маш.час	2,82	0,2789	42,72	11,91		11,91				
	4. 01.7.03.01-0001	Вода	м3	0,01	0,000989	24,29	0,02				0,02		
	5. 01.7.20.08-0051	Ветошь	кг	1	0,0989	38,31	3,79				3,79		
H, 3	6. 14.3.01.02-0102	Грунтовка: водно-дисперсионная "БИРСС Бетон-контакт"	т	0,0138	0,0013648	112151,3	153,07				153,07		
4	ГЭСН11-01-011-01 Приказ Минстроя России от 01.06.2020 №295/пр	Устройство стяжек: цементных толщиной 20 мм	100 м2		0,0817 8,17 / 100	14445,69	1180	565	29	22	586	2,9085	0,1038
		Затраты труда рабочих (ср 2,2)	чел.-ч	35,6	2,9085	194,22	564,89	564,89					
		Затраты труда машинистов	чел.-ч	1,27	0,1038								
	1. 91.06.06-048	Подъемники одномачтовые, грузоподъемность до 500 кг, высота подъема 45 м	маш.час	1,27	0,1038	244,13	25,34		25,34	21,71			
	2. 91.07.04-002	Вибраторы поверхностные	маш.час	7,82	0,6389	4,98	3,18		3,18				
	3. 01.7.03.01-0001	Вода	м3	3,5	0,28595	24,29	6,95				6,95		
H, 3	4. 04.3.01.09-0014	Раствор готовый кладочный, цементный, М100	м3	2,04	0,166668	3479,14	579,86				579,86		

1	2	3	4	5	6	7	8	9	10	11	12	13	14
5	ГЭСН15-02-019-03 <i>Приказ Минстроя России от 26.12.2019 №871/пр</i>	Сплошное выравнивание внутренних поверхностей (однослойное оштукатуривание) из сухих растворных смесей толщиной до 10 мм: стен	100 м2		0,0172 <i>1,72 / 100</i>	23849,08	410	117	5	3	288	0,5588	0,016
		Затраты труда рабочих (ср 3)	чел.-ч	32,49	0,5588	209,16	116,88	116,88					
		Затраты труда машинистов	чел.-ч	0,93	0,016								
	1. 91.06.05-011	Погрузчики, грузоподъемность 5 т	маш.час	0,02	0,0003	2054,25	0,62		0,62	0,07			
	2. 91.06.06-048	Подъемники одномачтовые, грузоподъемность до 500 кг, высота подъема 45 м	маш.час	0,21	0,0036	244,13	0,88		0,88	0,75			
	3. 91.07.08-024	Растворосмесители передвижные, объем барабана 65 л	маш.час	0,7	0,012	242,45	2,91		2,91	2,51			
	4. 01.7.03.01-0001	Вода	м3	0,51	0,008772	24,29	0,21				0,21		
Н, 3	5. 04.3.02.09-1015	Смеси сухие штукатурно-клеевые на цементной основе для наружных и внутренних работ, фракции 1,5 мм	кг	850	14,62	19,74	288,6				288,6		
6	14.4.01.02-0012	Грунтовка укрепляющая, глубокого проникновения, быстросохнущая, паропроницаемая	кг		0,172 <i>0,1*1,72</i>	90,53	16				16		
7	ГЭСН15-02-019-07 <i>Приказ Минстроя России от 26.12.2019 №871/пр</i>	Сплошное выравнивание внутренних поверхностей (однослойное оштукатуривание) из сухих растворных смесей на каждый 1 мм изменения толщины слоя добавлять или исключать к норме: 15-02-019-03 <i>(До толщ. 20мм ПЗ=10 (ОЗП=10; ЭМ=10 к расх.; ЗПМ=10; МАТ=10 к расх.; ТЗ=10; ТЗМ=10))</i>	100 м2		0,0172 <i>1,72 / 100</i>	23535	405	112	4	3	289	0,5332	0,0155
		Затраты труда рабочих (ср 3)	чел.-ч	31	0,5332	209,16	111,52	111,52					
		Затраты труда машинистов	чел.-ч	0,9	0,0155								
	1. 91.06.05-011	Погрузчики, грузоподъемность 5 т	маш.час	0,02	0,0003	2054,25	0,62		0,62	0,07			
	2. 91.06.06-048	Подъемники одномачтовые, грузоподъемность до 500 кг, высота подъема 45 м	маш.час	0,2	0,0034	244,13	0,83		0,83	0,71			
	3. 91.07.08-024	Растворосмесители передвижные, объем барабана 65 л	маш.час	0,7	0,012	242,45	2,91		2,91	2,51			
	4. 01.7.03.01-0001	Вода	м3	0,51	0,008772	24,29	0,21				0,21		
Н, 3	5. 04.3.02.09-1015	Смеси сухие штукатурно-клеевые на цементной основе для наружных и внутренних работ, фракции 1,5 мм	кг	850	14,62	19,74	288,6				288,6		
8	ГЭСН11-01-038-01 <i>Приказ Минстроя России от 26.12.2019 №871/пр</i>	Устройство покрытий из резиновой решетки толщ 16мм прим.	100 м2		0,0817 <i>8,17 / 100</i>	12163,16	994	973	17	5	4	3,8995	0,0204
		Затраты труда рабочих (ср 4,4)	чел.-ч	47,73	3,8995	249,58	973,24	973,24					

1	2	3	4	5	6	7	8	9	10	11	12	13	14
		Затраты труда машинистов	чел.-ч	0,25	0,0204								
	1. 91.06.06-048	Подъемники одномачтовые, грузоподъемность до 500 кг, высота подъема 45 м	маш.час	0,1	0,0082	244,13	2		2	1,72			
	2. 91.14.02-001	Автомобили бортовые, грузоподъемность до 5 т	маш.час	0,15	0,0123	1253,25	15,41		15,41	3,33			
	3. 01.7.20.08-0051	Ветошь	кг	1	0,0817	38,31	3,13				3,13		
9	Мониторинг отпускных цен на строительные ресурсы от 06.07.2023	Коврик резина Решетка Hollow mats 100x150см, толщина 16мм MAT=1540*1,02	шт		6	1570,8 1540*1,02	9425				9425		
10	ГЭСН11-01-049-01 Приказ Минстроя России от 26.12.2019 №871/пр	Укладка металлического накладного профиля (порога)	100 м		0,086 8,6 / 100	18930,12	1628	299			1329	1,431	
		Затраты труда рабочих (ср 3)	чел.-ч	16,64	1,431	209,16	299,31	299,31					
	1. 01.7.15.04-0048	Винты самонарезающие, остроконечные, длина 35 мм	100 шт	6,7	0,5762	21	12,1				12,1		
H, 3	2. 09.2.03.02-0027	Профили стыкоперекрывающие из алюминиевых сплавов (порожки) с покрытием, ширина 90 мм	м	105	9,03	145,8	1316,57				1316,57		
11	Мониторинг отпускных цен на строительные ресурсы от 06.07.2023	Противоскользящий алюминиевый профиль, полоса Стандарт 40мм, 1м, черный MAT=141,67*1,02	шт		9	144,5 141,67*1,02	1301				1301		
12	ГЭСНр62-7-6 Приказ Минстроя России от 09.02.2021 №50/пр.	Улучшенная масляная окраска ранее окрашенных стен: за два раза с расчисткой старой краски более 35%	100 м2		0,039 3,9 / 100	20991,91	819	624	4	1	191	2,9519	0,0062
		Затраты труда рабочих (ср 3,1)	чел.-ч	75,69	2,9519	211,27	623,65	623,65					
		Затраты труда машинистов	чел.-ч	0,16	0,0062								
	1. 91.06.06-048	Подъемники одномачтовые, грузоподъемность до 500 кг, высота подъема 45 м	маш.час	0,1	0,0039	244,13	0,95		0,95	0,82			
	2. 91.14.02-001	Автомобили бортовые, грузоподъемность до 5 т	маш.час	0,06	0,0023	1253,25	2,88		2,88	0,62			
	3. 01.7.17.11-0011	Шкурка шлифовальная двухслойная с зернистостью 40-25	м2	1,1	0,0429	119,29	5,12				5,12		
	4. 01.7.20.08-0051	Ветошь	кг	0,18	0,00702	38,31	0,27				0,27		
	5. 02.4.03.02-0001	Щебень пористый из металлургического шлака М 600, фракция 5-10 мм	м3	0,0024	0,0000936	342,62	0,03				0,03		

1	2	3	4	5	6	7	8	9	10	11	12	13	14
Н, З	6. 14.4.04.08-0004	Эмаль ПФ-115	кг	21,9	0,8541	148,09	126,48				126,48		
З	7. 14.5.09.11-0102	Уайт-спирит	кг	10,7	0,4173	88,84	37,07				37,07		
	8. 14.5.11.01-0001	Шпатлевка клеевая	т	0,0496	0,0019344	11463,17	22,17				22,17		
13	ГЭСН12-01-010-01 Приказ Минстроя России от 26.12.2019 №871/пр	Разборка мелких покрытий из листовой оцинкованной стали (Приказ от 14.07.2022 № 571/пр п.83 табл.2 Демонтаж (разборка) сборных бетонных и железобетонных строительных конструкций ОЗП=0,8; ЭМ=0,8 к расч.; ЗПМ=0,8; МАТ=0 к расч.; ТЗ=0,8; ТЗМ=0,8)	100 м2		0,007 0,7 / 100	16592,9	116	114	2			0,5443	0,0015
		Затраты труда рабочих (ср 3)	чел.-ч	77,76	0,5443	209,16	113,85	113,85					
		Затраты труда машинистов	чел.-ч	0,216	0,0015								
	1. 91.05.01-017	Краны башенные, грузоподъемность 8 т	маш.час	0,16	0,0011	1615,2	1,78		1,78	0,35			
	2. 91.14.02-001	Автомобили бортовые, грузоподъемность до 5 т	маш.час	0,056	0,0004	1253,25	0,5		0,5	0,11			
14	ГЭСН10-01-035-01 Приказ Минстроя России от 26.12.2019 №871/пр	Установка подоконных досок из ПВХ: в каменных стенах толщиной до 0,51 м	100 м		0,035 3,5 / 100	8526,02	298	142	6	2	150	0,6804	0,0063
		Затраты труда рабочих (ср 3)	чел.-ч	19,44	0,6804	209,16	142,31	142,31					
		Затраты труда машинистов	чел.-ч	0,18	0,0063								
	1. 91.06.06-048	Подъемники одномачтовые, грузоподъемность до 500 кг, высота подъема 45 м	маш.час	0,04	0,0014	244,13	0,34		0,34	0,29			
	2. 91.14.02-001	Автомобили бортовые, грузоподъемность до 5 т	маш.час	0,14	0,0049	1253,25	6,14		6,14	1,33			
	3. 14.5.01.10-0003	Пена монтажная	л	42,45	1,48575	100,7	149,62				149,62		
15	11.3.03.01-0005	Доски подоконные из ПВХ, ширина 300 мм	м		6,72	307,58	2067				2067		
16	ГЭСНм08-02-364-02 Приказ Минстроя России от 26.12.2019 №872/пр	Кронштейн на: стене прим.	шт		8	316,07	2529	1630	752	141	147	6,72	0,48
		Затраты труда рабочих (ср 4,2)	чел.-ч	0,84	6,72	242,55	1629,94	1629,94					
		Затраты труда машинистов	чел.-ч	0,06	0,48								
	1. 91.05.05-015	Краны на автомобильном ходу, грузоподъемность 16 т	маш.час	0,03	0,24	1879,03	450,97		450,97	75,93			
	2. 91.14.02-001	Автомобили бортовые, грузоподъемность до 5 т	маш.час	0,03	0,24	1253,25	300,78		300,78	64,96			
	3. 01.7.15.03-0042	Болты с гайками и шайбами строительные	кг	0,08	0,64	179,35	114,78				114,78		

1	2	3	4	5	6	7	8	9	10	11	12	13	14
	4. 14.4.02.09-0001	Краска	кг	0,05	0,4	80,21	32,08				32,08		
17	07.2.06.01-0007	Кронштейн 200 мм из оцинкованной стали	шт		8	162,24	1298				1298		
18	ГЭСНр62-30-5 Приказ Минстроя России от 09.02.2021 №50/пр.	Окраска масляными составами ранее окрашенных металлических поверхностей : за два раза с земли и лесов (с очисткой от загрязнений, с расчисткой отстающей краски, с обработкой (обезжириванием уайт-спиритом)	100 м2		0,03 3/100	12285,23	369	271			98	1,281	0,0003
		Затраты труда рабочих (ср 3,1)	чел.-ч	42,7	1,281	211,27	270,64	270,64					
		Затраты труда машинистов	чел.-ч	0,01	0,0003								
	1. 91.06.03-060	Лебедки электрические тяговым усилием до 5,79 кН (0,59 т)	маш.час	0,1	0,003	16,41	0,05		0,05				
	2. 91.14.02-001	Автомобили бортовые, грузоподъемность до 5 т	маш.час	0,01	0,0003	1253,25	0,38		0,38	0,08			
	3. 01.7.20.08-0051	Ветошь	кг	0,1	0,003	38,31	0,11				0,11		
Н, З	4. 14.4.04.08-0004	Эмаль ПФ-115	кг	16,1	0,483	148,09	71,53				71,53		
З	5. 14.5.09.11-0102	Уайт-спирит	кг	9,7	0,291	88,84	25,85				25,85		
19	ГЭСН13-03-002-04 Приказ Минстроя России от 26.12.2019 №871/пр	Огрунтовка металлических поверхностей за один раз: грунтовкой ГФ-021	100 м2		0,03 3/100	2678,82	80	41	2		37	0,1593	0,0006
		Затраты труда рабочих (ср 4,7)	чел.-ч	5,31	0,1593	260,31	41,47	41,47					
		Затраты труда машинистов	чел.-ч	0,02	0,0006								
	1. 91.06.05-011	Погрузчики, грузоподъемность 5 т	маш.час	0,01	0,0003	2054,25	0,62		0,62	0,07			
	2. 91.14.02-001	Автомобили бортовые, грузоподъемность до 5 т	маш.час	0,01	0,0003	1253,25	0,38		0,38	0,08			
	3. 91.21.01-012	Агрегаты окрасочные высокого давления для окраски поверхностей конструкций, мощность 1 кВт	маш.час	1,12	0,0336	42,72	1,44		1,44				
	4. 14.4.01.01-0003	Грунтовка ГФ-021	т	0,009	0,00027	122828,58	33,16				33,16		
	5. 14.5.09.02-0002	Ксилол нефтяной, марка А	т	0,0015	0,000045	73354,96	3,3				3,3		
Итого прямые затраты по разделу в текущих ценах							23924	5683	858	178	17383	25,315	0,6555
Итого по разделу 1							31543					25,315	0,6555
Раздел 2. Погрузка, перевозка, образование отходов													
20	ФССЦпг01-01-042	Погрузочные работы при автомобильных перевозках: мусор строительного с погрузкой транспортерами	1 т груза		0,097	96,95	9		9				

1	2	3	4	5	6	7	8	9	10	11	12	13	14
21	ФССЦпг03-21-01-015	Перевозка грузов автомобилями-самосвалами грузоподъемностью 10 т работающих вне карьера на расстояние: I класс груза до 15 км	1 т груза		0,097	239,02	23				23		
22	ООО "ПЭК"	Образование отходов (5 класс) МАТ=831,67+21,8	т		0,097	853,47 831,67+21,8	83				83		
Итого прямые затраты по разделу в текущих ценах							115		9		106		
Итого по разделу 2 Погрузка, перевозка, захоронение строительного мусора							115						
ИТОГИ ПО СМЕТЕ:													
Итого прямые затраты по смете в текущих ценах							24039	5683	867	178	17489	25,315	0,6555
Накладные расходы							5275						
В том числе, справочно:													
90% = 106%*0,85 ФОТ (от 5861) (Поз. 1-2, 9, 11, 19, 3, 5-7, 4, 8, 10, 12, 18, 13-15, 17, 16)							5275						
Сметная прибыль							2344						
В том числе, справочно:													
40% = 50%*0,8 ФОТ (от 5861) (Поз. 1-2, 9, 11, 19, 3, 5-7, 4, 8, 10, 12, 18, 13-15, 17, 16)							2344						
Итого по смете:													
Итого Строительные работы							26827					18,595	0,1755
Итого Монтажные работы							4831					6,72	0,48
Итого							31658					25,315	0,6555
В том числе:													
Материалы							17489						
Машины и механизмы							867						
ФОТ							5861						
Накладные расходы							5275						
Сметная прибыль							2344						
ВСЕГО по смете							31658					25,315	0,6555

Составил:

Ведущий инженер-сметчик БСР ПСД ПАО "КАМАЗ" _____



Н.Г.Ахмадиева

Мониторинг отпускных цен на строительные ресурсы

АЗК. Входная группа
(наименование объекта строительства)

СОГЛАСОВАНО:
Зам директора по координации проектных и
строительных работ ПСД ПАО КАМАЗ

А.В. Никитин

ДАТА: 06.07.2023г.


N п/п	Наименование строительного ресурса, затрат	Ед. изм. строительного ресурса	Общее количество	Текущая отпускная цена за ед. изм. без НДС	Общая стоимость, руб с НДС	Условия доставки	Обоснование	ИНН организации	Сайт производителя/ поставщика	Статус организации (производитель (1)/поставщик (2))
1	2	3	4	5	6	7	8	9	10	11
1	Коврик резина Решетка Hollow mats 100x150см, толщина 16мм	шт	6	2 162,50	15 570,00	без доставки	данные сайта ООО "Агава"	1660067356	https://chelny.megastroy.com/	2
				1 540,83	0,00	без доставки	данные сайта ООО "МАКСИДОМ"	7804064663	https://www.maxidom.ru/	2
2	Противоскользящий алюминиевый профиль, полоса Стандарт 40мм, 1м, черный	шт	9	164,17	1 773,00	без доставки	данные сайта ООО "АВС"	6316121027	https://abc-stroyka.ru/	2
				141,67	1 530,00	без доставки	данные сайта ООО «Профильные системы»	9705094068	https://несколько.рф/	1

Составил ведущий инженер ОКПСР
[должность, подпись (инициалы, фамилия)]



Н.В. Кобякова

Проверил руководитель группы
[должность, подпись (инициалы, фамилия)]



И.В. Боева

ДЕФЕКТНАЯ ВЕДОМОСТЬ

на текущий ремонт тротуарных дорожек
от Кузнечного завода ПАО "КАМАЗ" до 504 корпуса ООО "АвтоЗапчасть КАМАЗ"

№ пп	Наименование	Ед. изм.	Кол.	Примечание
1	2	3	4	5
От КЗ до 504 корпуса ООО "АЗК"				
1	Разборка асфальтобетонных оснований толщиной 100мм	м2	67,5	6,75м3
2	Разработка грунта вручную без погрузки на автомобили-самосвалы, группа грунтов 1	м3	6,75	
3	Уплотнение грунта пневматическими трамбовками	м2	67,5	
4	Устройство щебеночного основания толщ. 100мм (щебень М600, фракция 20-40мм) с трамбовкой и проливом	м2	67,5	
5	Трамбовка с проливом существующего щебеночного основания	м2	78	
6	Устройство бетонных тротуарных дорожек толщиной 100мм, ширина 1,5м, М200	м2	145,5	
7	Устройство деф. шва с заполнением рубероидом при толщине тротуарной дорожки 100мм	м	72,75	
8	Планировка грунта вручную	м2	97	
Вдоль 511 корпуса				
9	Разборка асфальтобетонных оснований толщиной 100мм	м2	28,8	2,88м3
10	Разработка грунта вручную без погрузки на автомобили-самосвалы, группа грунтов 1	м3	2,88	
11	Уплотнение грунта пневматическими трамбовками	м2	28,8	
12	Устройство щебеночного основания толщ. 100мм (щебень М600, фракция 20-40мм) с трамбовкой и проливом	м2	28,8	
13	Устройство бетонных тротуарных дорожек толщиной 100мм, ширина 1,2м, М200	м2	28,8	
14	Устройство деф. шва с заполнением рубероидом при толщине тротуарной дорожки 100мм	м	14,4	
15	Планировка грунта вручную	м2	24	
Вдоль оси ЭЖ-РЖ/1 504 корпус ООО "АЗК"				
16	Разборка асфальтобетонных оснований толщиной 100мм	м2	66	6,6м3
17	Разработка грунта вручную без погрузки на автомобили-самосвалы, группа грунтов 1	м3	9	
18	Уплотнение грунта пневматическими трамбовками	м2	78	


19	Устройство щебеночного основания толщ. 100мм (щебень М600, фракция 20-40мм) с трамбовкой и проливом	м2	78	
20	Устройство бетонных тротуарных дорожек толщиной 100мм, ширина 1,2м, М200	м2	78	
21	Устройство деф. шва с заполнением рубероидом при толщине тротуарной дорожки 100мм	м	39	
22	Планировка грунта вручную	м2	65	
Образование отходов				
23	Погрузка, перевозка, захоронение строительных отходов	т	38,952	Бой асфальтобетона: (6,75+2,88+6,6)х2,4

Главный инженер ООО "АвтоЗапчасть КАМАЗ"

Начальник ЭМЦ ООО "АвтоЗапчасть КАМАЗ"

Ведущий инженер ЭМЦ ООО "АвтоЗапчасть КАМАЗ"

 И.В. Юмагулов

 Д.В. Красноперов

 Э.В. Каленков

ЛОКАЛЬНЫЙ РЕСУРСНЫЙ СМЕТНЫЙ РАСЧЕТ №
(локальная смета)

на текущий ремонт тротуарных дорожек от Кузнечного завода до 504 корпуса

(наименование работ и затрат, наименование объекта)

Основание: дефектная ведомость №500-504КР-399-2023, арх.№003342

Сметная стоимость строительных работ _____ 368,513 тыс. руб.

Средства на оплату труда _____ 32,672 тыс. руб.

Сметная трудоемкость _____ 135,7869 чел.час

Составлен(а) в текущих (прогнозных) ценах по состоянию на 4кв.2022г

№ пп	Обоснование	Наименование	Ед. изм.	Кол.		Сметная стоимость в текущих (прогнозных) ценах, руб.				Т/з осн. раб.	Т/з мех.		
				на ед.	всего	на ед.	общая	В том числе					
								Осн.З/п	Эк.Маш.			З/пМех	Мат
1	2	3	4	5	6	7	8	9	10	11	12	13	14
Раздел 1. Участок от КЗ до 504 корпуса													
1	ГЭСНр68-12-4 <i>Приказ Минстроя России от 26.12.2019 №875/пр</i>	Разборка покрытий и оснований: асфальтобетонных с помощью молотков отбойных	100 м3		0,0675 <i>(67,5*0,1) / 100</i>	68509,42	4624	2126	2498	629		10,4625	2,6359
		Затраты труда рабочих (ср 2,7)	чел.-ч	155	10,4625	203,18	2125,77	2125,77					
		Затраты труда машинистов	чел.-ч	39,05	2,6359								
	1. 91.01.02-004	Автогрейдеры среднего типа, мощность 99 кВт (135 л.с.)	маш.час	1,55	0,1046	2219,78	232,19		232,19	33,09			
	2. 91.12.06-012	Рыхлители прицепные (без трактора)	маш.час	1,29	0,0871	52,8	4,6		4,6				
	3. 91.18.01-007	Компрессоры передвижные с двигателем внутреннего сгорания, давление до 686 кПа (7 ат), производительность до 5 м3/мин	маш.час	37,5	2,5313	850,1	2151,86		2151,86	596,17			
	4. 91.21.10-003	Молотки при работе от передвижных компрессорных станций отбойные пневматические	маш.час	75	5,0625	21,72	109,96		109,96				

1	2	3	4	5	6	7	8	9	10	11	12	13	14
2	ГЭСН01-02-057-01 Приказ Минстроя России от 26.12.2019 №871/пр	Разработка грунта вручную в траншеях глубиной до 2 м без креплений с откосами, группа грунтов: 1	100 м3		0,0675 6,75 / 100	22502,6	1519	1519				7,965	
		Затраты труда рабочих (ср 2)	чел.-ч	118	7,965	190,7	1518,93	1518,93					
3	ГЭСН01-02-005-01 Приказ Минстроя России от 26.12.2019 №871/пр	Уплотнение грунта пневматическими трамбовками, группа грунтов: 1-2	100 м3		0,0675 (67,5*0,1) / 100	4898,43	331	177	154	42		0,8458	0,1769
		Затраты труда рабочих (ср 3)	чел.-ч	12,53	0,8458	209,16	176,91	176,91					
		Затраты труда машинистов	чел.-ч	2,62	0,1769								
	1. 91.08.09-023	Трамбовки пневматические при работе от передвижных компрессорных станций	маш.час	10,5	0,7088	4,8	3,4		3,4				
	2. 91.18.01-007	Компрессоры передвижные с двигателем внутреннего сгорания, давление до 686 кПа (7 ат), производительность до 5 м3/мин	маш.час	2,62	0,1769	850,1	150,38		150,38	41,66			
4	ГЭСН27-04-001-04 Приказ Минстроя России от 01.06.2020 №295/пр	Устройство подстилающих и выравнивающих слоев оснований: из щебня (с трамбовкой и проливом)	100 м3		0,0675 (67,5*0,1) / 100	46896,46	3166	286	2868	423	12	1,458	1,3905
		Затраты труда рабочих (ср 2,3)	чел.-ч	21,6	1,458	195,98	285,74	285,74					
		Затраты труда машинистов	чел.-ч	20,6	1,3905								
	1. 91.01.01-035	Бульдозеры, мощность 79 кВт (108 л.с.)	маш.час	2,59	0,1748	1783,92	311,83		311,83	55,3			
	2. 91.01.02-004	Автогрейдеры среднего типа, мощность 99 кВт (135 л.с.)	маш.час	2,3	0,1553	2219,78	344,73		344,73	49,13			
	3. 91.06.05-011	Погрузчики, грузоподъемность 5 т	маш.час	2,46	0,1661	2054,25	341,21		341,21	39,12			
	4. 91.08.03-030	Катки самоходные пневмоколесные статические, масса 30 т	маш.час	12,21	0,8242	2164,27	1783,79		1783,79	260,75			
	5. 91.13.01-038	Машины поливомоечные 6000 л	маш.час	1,04	0,0702	1238,67	86,95		86,95	19			
	6. 01.7.03.01-0001	Вода	м3	7	0,4725	24,29	11,48				11,48		
5	02.2.05.04-1772	Щебень М 600, фракция 20-40 мм, группа 2	м3		8,505 67,5*0,1*1,26	1845,6	15697				15697		
6	ГЭСН01-02-005-02 Приказ Минстроя России от 26.12.2019 №871/пр	Уплотнение грунта пневматическими трамбовками, группа грунтов: 3-4 (существующего щебеночного основания) прим.	100 м3		0,078 (78*0,1) / 100	5849,84	456	244	212	58		1,1669	0,2441
		Затраты труда рабочих (ср 3)	чел.-ч	14,96	1,1669	209,16	244,07	244,07					
		Затраты труда машинистов	чел.-ч	3,13	0,2441								
	1. 91.08.09-023	Трамбовки пневматические при работе от передвижных компрессорных станций	маш.час	12,5	0,975	4,8	4,68		4,68				

1	2	3	4	5	6	7	8	9	10	11	12	13	14
	2. 91.18.01-007	Компрессоры передвижные с двигателем внутреннего сгорания, давление до 686 кПа (7 ат), производительность до 5 м3/мин	маш.час	3,13	0,2441	850,1	207,51		207,51	57,49			
7	ГЭСН01-02-006-01 Приказ Минстроя России от 26.12.2019 №871/пр	Полив водой уплотняемого грунта насыпей (существующего щебеночного основания) прим.	1000 м3		0,0078 (78*0,1) / 1000	19985,59	156	19	118	26	19	0,1085	0,0952
		Затраты труда рабочих (ср 1)	чел.-ч	13,91	0,1085	175,76	19,07	19,07					
		Затраты труда машинистов	чел.-ч	12,2	0,0952								
	1. 91.13.01-038	Машины поливомоечные 6000 л	маш.час	12,2	0,0952	1238,67	117,92		117,92	25,77			
	2. 01.7.03.01-0001	Вода	м3	100	0,78	24,29	18,95				18,95		
8	ГЭСН27-06-002-17 Приказ Минстроя России от 26.12.2019 №871/пр	Устройство цементобетонных покрытий однослойных средствами малой механизации, толщина слоя 20 см (с устройством деф шва с рубероидом)	1000 м2		0,1455 145,5 / 1000	1286044,7	187119	9083	6921	1725	171115	43,941	7,0175
		Затраты труда рабочих (ср 2,9)	чел.-ч	302	43,941	206,7	9082,6	9082,6					
		Затраты труда машинистов	чел.-ч	48,23	7,0175								
	1. 91.05.05-015	Краны на автомобильном ходу, грузоподъемность 16 т	маш.час	1,14	0,1659	1879,03	311,73		311,73	52,49			
	2. 91.06.05-011	Погрузчики, грузоподъемность 5 т	маш.час	2,88	0,419	2054,25	860,73		860,73	98,68			
	3. 91.07.04-002	Вибраторы поверхностные	маш.час	18,71	2,7223	4,98	13,56		13,56				
	4. 91.08.04-021	Котлы битумные передвижные 400 л	маш.час	6,25	0,9094	367,05	333,8		333,8				
	5. 91.13.01-038	Машины поливомоечные 6000 л	маш.час	22,3	3,2447	1238,67	4019,11		4019,11	878,28			
	6. 91.14.02-001	Автомобили бортовые, грузоподъемность до 5 т	маш.час	3,2	0,4656	1253,25	583,51		583,51	126,03			
	7. 91.16.01-001	Электростанции передвижные, мощность 2 кВт	маш.час	18,71	2,7223	293,45	798,86		798,86	569,4			
	8. 01.2.01.01-0019	Битумы нефтяные дорожные вязкие БНД 60/90, БНД 90/130	т	0,007	0,0010185	29805,87	30,36				30,36		
	9. 01.7.03.01-0001	Вода	м3	178	25,899	24,29	629,09				629,09		
	10. 01.7.20.08-0162	Ткань мешочная	10 м2	11	1,6005	561,08	898,01				898,01		
	11. 02.3.01.02-1012	Песок природный II класс, средний, круглые сита	м3	40	5,82	922,7	5370,11				5370,11		
Н, З	12. 04.1.02.05-0006	Смеси бетонные тяжелого бетона (БСТ), класс В15 (М200)	м3	204	29,682	5430,8	161197,01				161197,01		
	13. 11.1.03.06-0014	Доска обрезная, лиственных пород (береза, липа). длина 2-3,75 м, все ширины, толщина 25, 32, 40 мм, сорт I	м3	0,24	0,03492	5081,87	177,46				177,46		
	14. 11.1.03.06-0087	Доска обрезная, хвойных пород, ширина 75-150 мм, толщина 25 мм, длина 4-6,5 м, сорт III	м3	0,19	0,027645	9573,75	264,67				264,67		
	15. 11.2.13.04-0012	Щиты из досок, толщина 40 мм	м2	12,2	1,7751	999,38	1774				1774		

1	2	3	4	5	6	7	8	9	10	11	12	13	14
	16. 12.1.02.06-0012	Рубероид кровельный РКК-350	м2	7,58	1,10289	74,6	82,28				82,28		
	17. 14.5.04.01-0011	Мастика бутилкаучуковая строительная для герметизации швов цементобетонных покрытий	кг	130	18,915	36,62	692,67				692,67		
9	ГЭСН27-06-002-18 <i>Приказ Минстроя России от 26.12.2019 №871/пр</i>	На каждый 1 см изменения толщины слоя включать к норме 27-06-002-17 (До толщ. 100мм ПЗ=10 (ОЗП=10; ЭМ=10 к расх.; ЗПМ=10; МАТ=10 к расх.; ТЗ=10; ТЗМ=10))	1000 м2		-0,1455 -145,5 / 1000	578031,6	-84104	-1594	-914	-435	-81596	-7,7115	-1,9788
		Затраты труда рабочих (ср 2,9)	чел.-ч	53	-7,7115	206,7	-1593,97	-1593,97					
		Затраты труда машинистов	чел.-ч	13,6	-1,9788								
	1. 91.05.05-015	Краны на автомобильном ходу, грузоподъемность 16 т	маш.час	0,5	-0,0728	1879,03	-136,79		-136,79	-23,03			
	2. 91.07.04-002	Вибраторы поверхностные	маш.час	11,6	-1,6878	4,98	-8,41		-8,41				
	3. 91.14.02-001	Автомобили бортовые, грузоподъемность до 5 т	маш.час	1,5	-0,2183	1253,25	-273,58		-273,58	-59,09			
	4. 91.16.01-001	Электростанции передвижные, мощность 2 кВт	маш.час	11,6	-1,6878	293,45	-495,28		-495,28	-353,02			
H, 3	5. 04.1.02.05-0006	Смеси бетонные тяжелого бетона (БСТ), класс В15 (М200)	м3	102	-14,841	5430,8	-80598,5				-80598,5		
	6. 11.1.03.06-0087	Доска обрезная, хвойных пород, ширина 75-150 мм, толщина 25 мм, длина 4-6,5 м, сорт III	м3	0,1	-0,01455	9573,75	-139,3				-139,3		
	7. 11.2.13.04-0012	Щиты из досок, толщина 40 мм	м2	5,9	-0,85845	999,38	-857,92				-857,92		
10	ГЭСН01-02-027-04 <i>Приказ Минстроя России от 26.12.2019 №871/пр</i>	Планировка площадей: ручным способом, группа грунтов 1	1000 м2		0,097 97 / 1000	20916	2029	2029				9,7	
		Затраты труда рабочих (ср 3)	чел.-ч	100	9,7	209,16	2028,85	2028,85					
Итого прямые затраты по разделу в текущих ценах							130993	13889	11857	2468	105247	67,9362	9,5813
Итого по разделу 1 Участок от К3 до 504 корпуса							152257					67,9362	9,5813
Раздел 2. Вдоль 511 корпуса													
11	ГЭСНр68-12-4 <i>Приказ Минстроя России от 26.12.2019 №875/пр</i>	Разборка покрытий и оснований: асфальтобетонных с помощью молотков отбойных	100 м3		0,0288 (28,8*0,1) / 100	68509,42	1973	907	1066	268		4,464	1,1246
		Затраты труда рабочих (ср 2,7)	чел.-ч	155	4,464	203,18	907	907					
		Затраты труда машинистов	чел.-ч	39,05	1,1246								
	1. 91.01.02-004	Автогрейдеры среднего типа, мощность 99 кВт (135 л.с.)	маш.час	1,55	0,0446	2219,78	99		99	14,11			
	2. 91.12.06-012	Рыхлители прицепные (без трактора)	маш.час	1,29	0,0372	52,8	1,96		1,96				

1	2	3	4	5	6	7	8	9	10	11	12	13	14
	3. 91.18.01-007	Компрессоры передвижные с двигателем внутреннего сгорания, давление до 686 кПа (7 ат), производительность до 5 м3/мин	маш.час	37,5	1,08	850,1	918,11		918,11	254,36			
	4. 91.21.10-003	Молотки при работе от передвижных компрессорных станций отбойные пневматические	маш.час	75	2,16	21,72	46,92		46,92				
12	ГЭСН01-02-057-01 <i>Приказ Минстроя России от 26.12.2019 №871/пр</i>	Разработка грунта вручную в траншеях глубиной до 2 м без креплений с откосами, группа грунтов: 1	100 м3		0,0288 <i>2,88 / 100</i>	22502,6	648	648				3,3984	
		Затраты труда рабочих (ср 2)	чел.-ч	118	3,3984	190,7	648,07	648,07					
13	ГЭСН01-02-005-01 <i>Приказ Минстроя России от 26.12.2019 №871/пр</i>	Уплотнение грунта пневматическими трамбовками, группа грунтов: 1-2	100 м3		0,0288 <i>(28,8*0,1) / 100</i>	4898,43	141	75	66	18		0,3609	0,0755
		Затраты труда рабочих (ср 3)	чел.-ч	12,53	0,3609	209,16	75,49	75,49					
		Затраты труда машинистов	чел.-ч	2,62	0,0755								
	1. 91.08.09-023	Трамбовки пневматические при работе от передвижных компрессорных станций	маш.час	10,5	0,3024	4,8	1,45		1,45				
	2. 91.18.01-007	Компрессоры передвижные с двигателем внутреннего сгорания, давление до 686 кПа (7 ат), производительность до 5 м3/мин	маш.час	2,62	0,0755	850,1	64,18		64,18	17,78			
14	ГЭСН27-04-001-04 <i>Приказ Минстроя России от 01.06.2020 №295/пр</i>	Устройство подстилающих и выравнивающих слоев оснований: из щебня (с трамбовкой и проливом)	100 м3		0,0288 <i>(28,8*0,1) / 100</i>	46896,46	1351	122	1224	181	5	0,6221	0,5933
		Затраты труда рабочих (ср 2,3)	чел.-ч	21,6	0,6221	195,98	121,92	121,92					
		Затраты труда машинистов	чел.-ч	20,6	0,5933								
	1. 91.01.01-035	Бульдозеры, мощность 79 кВт (108 л.с.)	маш.час	2,59	0,0746	1783,92	133,08		133,08	23,6			
	2. 91.01.02-004	Автогрейдеры среднего типа, мощность 99 кВт (135 л.с.)	маш.час	2,3	0,0662	2219,78	146,95		146,95	20,94			
	3. 91.06.05-011	Погрузчики, грузоподъемность 5 т	маш.час	2,46	0,0708	2054,25	145,44		145,44	16,67			
	4. 91.08.03-030	Катки самоходные пневмоколесные статические, масса 30 т	маш.час	12,21	0,3516	2164,27	760,96		760,96	111,24			
	5. 91.13.01-038	Машины поливомоечные 6000 л	маш.час	1,04	0,03	1238,67	37,16		37,16	8,12			
	6. 01.7.03.01-0001	Вода	м3	7	0,2016	24,29	4,9				4,9		
15	02.2.05.04-1772	Щебень М 600, фракция 20-40 мм, группа 2	м3		3,6288 <i>28,8*0,1*1,26</i>	1845,6	6697				6697		

1	2	3	4	5	6	7	8	9	10	11	12	13	14
16	ГЭСН27-06-002-17 Приказ Минстроя России от 26.12.2019 №871/пр	Устройство цементобетонных покрытий однослойных средствами малой механизации, толщина слоя 20 см (с устройством деф шва с рубероидом)	1000 м2		0,0288 28,8 / 1000	1286044,7	37038	1798	1370	341	33870	8,6976	1,389
		Затраты труда рабочих (ср 2,9)	чел.-ч	302	8,6976	206,7	1797,79	1797,79					
		Затраты труда машинистов	чел.-ч	48,23	1,389								
	1. 91.05.05-015	Краны на автомобильном ходу, грузоподъемность 16 т	маш.час	1,14	0,0328	1879,03	61,63		61,63	10,38			
	2. 91.06.05-011	Погрузчики, грузоподъемность 5 т	маш.час	2,88	0,0829	2054,25	170,3		170,3	19,52			
	3. 91.07.04-002	Вибраторы поверхностные	маш.час	18,71	0,5388	4,98	2,68		2,68				
	4. 91.08.04-021	Котлы битумные передвижные 400 л	маш.час	6,25	0,18	367,05	66,07		66,07				
	5. 91.13.01-038	Машины поливомоечные 6000 л	маш.час	22,3	0,6422	1238,67	795,47		795,47	173,83			
	6. 91.14.02-001	Автомобили бортовые, грузоподъемность до 5 т	маш.час	3,2	0,0922	1253,25	115,55		115,55	24,96			
	7. 91.16.01-001	Электростанции передвижные, мощность 2 кВт	маш.час	18,71	0,5388	293,45	158,11		158,11	112,7			
	8. 01.2.01.01-0019	Битумы нефтяные дорожные вязкие БНД 60/90, БНД 90/130	т	0,007	0,0002016	29805,87	6,01				6,01		
	9. 01.7.03.01-0001	Вода	м3	178	5,1264	24,29	124,52				124,52		
	10. 01.7.20.08-0162	Ткань мешочная	10 м2	11	0,3168	561,08	177,75				177,75		
	11. 02.3.01.02-1012	Песок природный II класс, средний, круглые сита	м3	40	1,152	922,7	1062,95				1062,95		
H, З	12. 04.1.02.05-0006	Смеси бетонные тяжелого бетона (БСТ), класс В15 (М200)	м3	204	5,8752	5430,8	31907,04				31907,04		
	13. 11.1.03.06-0014	Доска обрезная, лиственных пород (береза, липа). длина 2-3,75 м, все ширины, толщина 25, 32, 40 мм, сорт I	м3	0,24	0,006912	5081,87	35,13				35,13		
	14. 11.1.03.06-0087	Доска обрезная, хвойных пород, ширина 75-150 мм, толщина 25 мм, длина 4-6,5 м, сорт III	м3	0,19	0,005472	9573,75	52,39				52,39		
	15. 11.2.13.04-0012	Циты из досок, толщина 40 мм	м2	12,2	0,35136	999,38	351,14				351,14		
	16. 12.1.02.06-0012	Рубероид кровельный РКК-350	м2	7,58	0,218304	74,6	16,29				16,29		
	17. 14.5.04.01-0011	Мастика бутилкаучуковая строительная для герметизации швов цементобетонных покрытий	кг	130	3,744	36,62	137,11				137,11		
17	ГЭСН27-06-002-18 Приказ Минстроя России от 26.12.2019 №871/пр	На каждый 1 см изменения толщины слоя исключать к норме 27-06-002-17 (До толщ. 100мм ПЗ=10 (ОЗП=10; ЭМ=10 к расх.; ЗПМ=10; МАТ=10 к расх.; ТЗ=10; ТЗМ=10))	1000 м2		-0,0288 -28,8 / 1000	578031,6	-16647	-316	-181	-86	-16150	-1,5264	-0,3917
		Затраты труда рабочих (ср 2,9)	чел.-ч	53	-1,5264	206,7	-315,51	-315,51					
		Затраты труда машинистов	чел.-ч	13,6	-0,3917								

1	2	3	4	5	6	7	8	9	10	11	12	13	14
	1. 91.05.05-015	Краны на автомобильном ходу, грузоподъемность 16 т	маш.час	0,5	-0,0144	1879,03	-27,06		-27,06	-4,56			
	2. 91.07.04-002	Вибраторы поверхностные	маш.час	11,6	-0,3341	4,98	-1,66		-1,66				
	3. 91.14.02-001	Автомобили бортовые, грузоподъемность до 5 т	маш.час	1,5	-0,0432	1253,25	-54,14		-54,14	-11,69			
	4. 91.16.01-001	Электростанции передвижные, мощность 2 кВт	маш.час	11,6	-0,3341	293,45	-98,04		-98,04	-69,88			
H, З	5. 04.1.02.05-0006	Смеси бетонные тяжелого бетона (БСТ), класс В15 (М200)	м3	102	-2,9376	5430,8	-15953,52				-15953,52		
	6. 11.1.03.06-0087	Доска обрезная, хвойных пород, ширина 75-150 мм, толщина 25 мм, длина 4-6,5 м, сорт III	м3	0,1	-0,00288	9573,75	-27,57				-27,57		
	7. 11.2.13.04-0012	Щиты из досок, толщина 40 мм	м2	5,9	-0,16992	999,38	-169,81				-169,81		
18	ГЭСН01-02-027-04 <i>Приказ Минстроя России от 26.12.2019 №871/пр</i>	Планировка площадей: ручным способом, группа грунтов 1	1000 м2		0,024 24 / 1000	20916	502	502				2,4	
		Затраты труда рабочих (ср 3)	чел.-ч	100		209,16	501,98	501,98					
Итого прямые затраты по разделу в текущих ценах							31703	3736	3545	722	24422	18,4166	2,7907
Итого по разделу 2 Вдоль 511 корпуса							37499					18,4166	2,7907
Раздел 3. Вдоль оси ЭЖ-РЖ/1 504 корпуса													
19	ГЭСНр68-12-4 <i>Приказ Минстроя России от 26.12.2019 №875/пр</i>	Разборка покрытий и оснований: асфальтобетонных с помощью молотков отбойных	100 м3		0,066 (66*0,1) / 100	68509,42	4522	2079	2443	615		10,23	2,5773
		Затраты труда рабочих (ср 2,7)	чел.-ч	155		10,23	203,18	2078,53	2078,53				
		Затраты труда машинистов	чел.-ч	39,05		2,5773							
	1. 91.01.02-004	Автогрейдеры среднего типа, мощность 99 кВт (135 л.с.)	маш.час	1,55	0,1023	2219,78	227,08		227,08	32,36			
	2. 91.12.06-012	Рыхлители прицепные (без трактора)	маш.час	1,29	0,0851	52,8	4,49		4,49				
	3. 91.18.01-007	Компрессоры передвижные с двигателем внутреннего сгорания, давление до 686 кПа (7 ат), производительность до 5 м3/мин	маш.час	37,5	2,475	850,1	2104		2104	582,91			
	4. 91.21.10-003	Молотки при работе от передвижных компрессорных станций отбойные пневматические	маш.час	75	4,95	21,72	107,51		107,51				
20	ГЭСН01-02-057-01 <i>Приказ Минстроя России от 26.12.2019 №871/пр</i>	Разработка грунта вручную в траншеях глубиной до 2 м без креплений с откосами, группа грунтов: 1	100 м3		0,09 9 / 100	22502,6	2025	2025				10,62	
		Затраты труда рабочих (ср 2)	чел.-ч	118		10,62	190,7	2025,23	2025,23				

1	2	3	4	5	6	7	8	9	10	11	12	13	14
21	ГЭСН01-02-005-01 <i>Приказ Минстроя России от 26.12.2019 №871/пр</i>	Уплотнение грунта пневматическими трамбовками, группа грунтов: 1-2	100 м3		0,078 <i>(78*0,1) / 100</i>	4898,43	382	204	178	48		0,9773	0,2044
		Затраты труда рабочих (ср 3)	чел.-ч	12,53	0,9773	209,16	204,41	204,41					
		Затраты труда машинистов	чел.-ч	2,62	0,2044								
	1. 91.08.09-023	Трамбовки пневматические при работе от передвижных компрессорных станций	маш.час	10,5	0,819	4,8	3,93		3,93				
	2. 91.18.01-007	Компрессоры передвижные с двигателем внутреннего сгорания, давление до 686 кПа (7 ат), производительность до 5 м3/мин	маш.час	2,62	0,2044	850,1	173,76		173,76	48,14			
22	ГЭСН27-04-001-04 <i>Приказ Минстроя России от 01.06.2020 №295/пр</i>	Устройство подстилающих и выравнивающих слоев оснований: из щебня (с трамбовкой и проливом)	100 м3		0,078 <i>(78*0,1) / 100</i>	46896,46	3658	330	3314	489	14	1,6848	1,6068
		Затраты труда рабочих (ср 2,3)	чел.-ч	21,6	1,6848	195,98	330,19	330,19					
		Затраты труда машинистов	чел.-ч	20,6	1,6068								
	1. 91.01.01-035	Бульдозеры, мощность 79 кВт (108 л.с.)	маш.час	2,59	0,202	1783,92	360,35		360,35	63,91			
	2. 91.01.02-004	Автогрейдеры среднего типа, мощность 99 кВт (135 л.с.)	маш.час	2,3	0,1794	2219,78	398,23		398,23	56,76			
	3. 91.06.05-011	Погрузчики, грузоподъемность 5 т	маш.час	2,46	0,1919	2054,25	394,21		394,21	45,2			
	4. 91.08.03-030	Катки самоходные пневмоколесные статические, масса 30 т	маш.час	12,21	0,9524	2164,27	2061,25		2061,25	301,31			
	5. 91.13.01-038	Машины поливомоечные 6000 л	маш.час	1,04	0,0811	1238,67	100,46		100,46	21,95			
	6. 01.7.03.01-0001	Вода	м3	7	0,546	24,29	13,26				13,26		
23	02.2.05.04-1772	Щебень М 600, фракция 20-40 мм, группа 2	м3		9,828 <i>78*0,1*1,26</i>	1845,6	18139				18139		
24	ГЭСН27-06-002-17 <i>Приказ Минстроя России от 26.12.2019 №871/пр</i>	Устройство цементобетонных покрытий однослойных средствами малой механизации, толщина слоя 20 см (с устройством деф шва с рубероидом)	1000 м2		0,078 <i>78 / 1000</i>	1286044,7	100311	4869	3710	925	91732	23,556	3,7619
		Затраты труда рабочих (ср 2,9)	чел.-ч	302	23,556	206,7	4869,03	4869,03					
		Затраты труда машинистов	чел.-ч	48,23	3,7619								
	1. 91.05.05-015	Краны на автомобильном ходу, грузоподъемность 16 т	маш.час	1,14	0,0889	1879,03	167,05		167,05	28,13			
	2. 91.06.05-011	Погрузчики, грузоподъемность 5 т	маш.час	2,88	0,2246	2054,25	461,38		461,38	52,9			
	3. 91.07.04-002	Вибраторы поверхностные	маш.час	18,71	1,4594	4,98	7,27		7,27				
	4. 91.08.04-021	Котлы битумные передвижные 400 л	маш.час	6,25	0,4875	367,05	178,94		178,94				
	5. 91.13.01-038	Машины поливомоечные 6000 л	маш.час	22,3	1,7394	1238,67	2154,54		2154,54	470,82			
	6. 91.14.02-001	Автомобили бортовые, грузоподъемность до 5 т	маш.час	3,2	0,2496	1253,25	312,81		312,81	67,56			

1	2	3	4	5	6	7	8	9	10	11	12	13	14
	7. 91.16.01-001	Электростанции передвижные, мощность 2 кВт	маш.час	18,71	1,4594	293,45	428,26		428,26	305,25			
	8. 01.2.01.01-0019	Битумы нефтяные дорожные вязкие БНД 60/90, БНД 90/130	т	0,007	0,000546	29805,87	16,27				16,27		
	9. 01.7.03.01-0001	Вода	м3	178	13,884	24,29	337,24				337,24		
	10. 01.7.20.08-0162	Ткань мешочная	10 м2	11	0,858	561,08	481,41				481,41		
	11. 02.3.01.02-1012	Песок природный II класс, средний, круглые сита 1012	м3	40	3,12	922,7	2878,82				2878,82		
Н, З	12. 04.1.02.05-0006	Смеси бетонные тяжелого бетона (БСТ), класс В15 (М200)	м3	204	15,912	5430,8	86414,89				86414,89		
	13. 11.1.03.06-0014	Доска обрезная, лиственных пород (береза, липа). длина 2-3,75 м, все ширины, толщина 25, 32, 40 мм, сорт I	м3	0,24	0,01872	5081,87	95,13				95,13		
	14. 11.1.03.06-0087	Доска обрезная, хвойных пород, ширина 75-150 мм, толщина 25 мм, длина 4-6,5 м, сорт III	м3	0,19	0,01482	9573,75	141,88				141,88		
	15. 11.2.13.04-0012	Щиты из досок, толщина 40 мм	м2	12,2	0,9516	999,38	951,01				951,01		
	16. 12.1.02.06-0012	Рубероид кровельный РКК-350	м2	7,58	0,59124	74,6	44,11				44,11		
	17. 14.5.04.01-0011	Мастика бутилкаучуковая строительная для герметизации швов цементобетонных покрытий	кг	130	10,14	36,62	371,33				371,33		
25	ГЭСН27-06-002-18 <i>Приказ Минстроя России от 26.12.2019 №871/пр</i>	На каждый 1 см изменения толщины слоя исключить к норме 27-06-002-17 (До толщ. 100мм ПЗ=10 (ОЗП=10; ЭМ=10 к расх.; ЗПМ=10; МАТ=10 к расх.; ТЗ=10; ТЗМ=10))	1000 м2		-0,078 -78 / 1000	578031,6	-45086	-854	-490	-233	-43742	-4,134	-1,0608
		Затраты труда рабочих (ср 2,9)	чел.-ч	53	-4,134	206,7	-854,5	-854,5					
		Затраты труда машинистов	чел.-ч	13,6	-1,0608								
	1. 91.05.05-015	Краны на автомобильном ходу, грузоподъемность 16 т	маш.час	0,5	-0,039	1879,03	-73,28		-73,28	-12,34			
	2. 91.07.04-002	Вибраторы поверхностные	маш.час	11,6	-0,9048	4,98	-4,51		-4,51				
	3. 91.14.02-001	Автомобили бортовые, грузоподъемность до 5 т	маш.час	1,5	-0,117	1253,25	-146,63		-146,63	-31,67			
	4. 91.16.01-001	Электростанции передвижные, мощность 2 кВт	маш.час	11,6	-0,9048	293,45	-265,51		-265,51	-189,25			
Н, З	5. 04.1.02.05-0006	Смеси бетонные тяжелого бетона (БСТ), класс В15 (М200)	м3	102	-7,956	5430,8	-43207,44				-43207,44		
	6. 11.1.03.06-0087	Доска обрезная, хвойных пород, ширина 75-150 мм, толщина 25 мм, длина 4-6,5 м, сорт III	м3	0,1	-0,0078	9573,75	-74,68				-74,68		
	7. 11.2.13.04-0012	Щиты из досок, толщина 40 мм	м2	5,9	-0,4602	999,38	-459,91				-459,91		

1	2	3	4	5	6	7	8	9	10	11	12	13	14
26	ГЭСН01-02-027-04 Приказ Минстроя России от 26.12.2019 №871/пр	Планировка площадей: ручным способом, группа грунтов 1	1000 м2		0,065 65 / 1000	20916	1360	1360				6,5	
		Затраты труда рабочих (ср 3)	чел.-ч	100	6,5	209,16	1359,54	1359,54					
Итого прямые затраты по разделу в текущих ценах							85311	10013	9155	1844	66143	49,4341	7,0896
Итого по разделу 3 Вдоль оси ЭЖ-РЖ/1 504 корпуса							100726					49,4341	7,0896
Раздел 4. Погрузка, перевозка, образование отходов													
27	ФССЦпг01-01-01-042	Погрузочные работы при автомобильных перевозках: мусор строительного с погрузкой транспортерами	1 т груза		38,952	96,95	3776		3776				
28	ФССЦпг03-21-01-015	Перевозка грузов автомобилями-самосвалами грузоподъемностью 10 т работающих вне карьера на расстояние: I класс груза до 15 км	1 т груза		38,952	239,02	9310				9310		
29	Прайс -лист ПЭК	Образование отходов (4 класс) МАТ=831,67+835,63	т		38,952	1667,3 831,67+835,63	64945				64945		
Итого прямые затраты по разделу в текущих ценах							78031		3776		74255		
Итого по разделу 4 Погрузка, перевозка, образование отходов							78031						
ИТОГИ ПО СМЕТЕ:													
Итого прямые затраты по смете в текущих ценах							326038	27638	28333	5034	270067	135,7869	19,4616
Накладные расходы							29406						
В том числе, справочно:													
90% = 106%*0,85 ФОТ (от 32672) (Поз. 1, 11, 19, 2, 12, 20, 3, 6-7, 13, 21, 4-5, 8-9, 14-17, 22-25, 10, 18, 26)							29406						
Сметная прибыль							13069						
В том числе, справочно:													
40% = 50%*0,8 ФОТ (от 32672) (Поз. 1, 11, 19, 2, 12, 20, 3, 6-7, 13, 21, 4-5, 8-9, 14-17, 22-25, 10, 18, 26)							13069						
Итого по смете:													
Благоустройство (ремонтно-строительные)							19731					25,1565	6,3378
Земляные работы, выполняемые ручным способом							9642					21,9834	
Земляные работы, выполняемые механизированным способом							2650					3,4594	0,7961
Автомобильные дороги							249510					66,5876	12,3277
Земляные работы, выполняемые по другим видам работ (подготовительным, сопутствующим, укрепительным)							8949					18,6	
Погрузо-разгрузочные работы							13086						
Перевозка грузов автотранспортом							64945						
Итого							368513					135,7869	19,4616
В том числе:													
Материалы							270067						
Машины и механизмы							28333						

1	2	3	4	5	6	7	8	9	10	11	12	13	14
	ФОТ						32672						
	Накладные расходы						29406						
	Сметная прибыль						13069						
	ВСЕГО по смете						368513					135,7869	19,4616

Составил:

Ведущий инженер-сметчик БСР ПСД ПАО "КАМАЗ" _____



Н.Г.Ахмадиева