

## ИЗВЕЩЕНИЕ О ЗАКУПКЕ «Поставка комбинированной гофротары», лот №20

Директор по планированию и поставкам запасных частей, именуемый в дальнейшем Организатор закупки, приглашает Вас принять участие в конкурентной процедуре закупки (лот №20) на поставку комбинированной гофротары.

Для прохождения предварительного отбора и принятия участие в конкурентной процедуре закупки, прошу Вас:

1. Ознакомится с требованиями к участникам закупки, размещенными в сети интернет по адресу [https://azkamaz.ru/about/supplier/supplier\\_189.html](https://azkamaz.ru/about/supplier/supplier_189.html)
2. Заполнить и подписать анкету участника закупки, размещенную в сети интернет по адресу [https://azkamaz.ru/about/supplier/supplier\\_189.html](https://azkamaz.ru/about/supplier/supplier_189.html)
3. Предоставить заполненную анкету и коммерческое предложение участника закупки на обезличенный почтовый ящик [zakupki-azk-omts@kamaz.org](mailto:zakupki-azk-omts@kamaz.org)

Срок подачи предложений: до 23:59<sup>00</sup> 28.01.2026г

Сроки окончания закупочной процедуры: по 31.03.2026г.

Коммерческое предложение подлежит рассмотрению как в полном объеме, так и попозиционно.

Не предоставление коммерческого предложения в установленные сроки считается автоматическим отказом от участия.

Все необходимые разъяснения и интересующие Вас сведения Вы можете получить, связавшись с лицом, ответственным за организацию закупочной процедуры:  
e-mail: [zakupki-azk-omts@kamaz.org](mailto:zakupki-azk-omts@kamaz.org)

При выявлении признаков коррупции, злоупотребления полномочиями или халатности со стороны сотрудников ООО «АвтоЗапчасть КАМАЗ» просим сообщать по телефонам круглосуточной «горячей линии» 8-800-551-80-08, +7 (960) 070-61-11 или направлять сообщения на электронный адрес [compliance@kamaz.org](mailto:compliance@kamaz.org).

Директор по планированию  
и поставкам запасных частей



А.Р.Искандаров



**Порядок и критерии оценки предложений участников закупки по лоту  
№20 «Поставка комбинированной гофротары»**

Показатель	Вес критерия	Оценка по критерию	Определение рейтинга предложения
Цена	90%	10 баллов	<p>Критерий цены оценивается от 1 (минимальный) до 10 (максимальный) баллов. Минимальному предложению присваивается значение 10 баллов.</p> <p>По остальным предложениям баллы по критерию цены определяются по формуле (с округлением до целого числа):</p> <p align="center"><b><math>B=10/(Цп/Цмин)</math></b>, где</p> <p>Б – количество баллов по критерию цена;  10 – максимальный балл по критерию цена;  Цп – цена предложения;  Цмин – минимальная цена предложения.</p>
Качество поставщика	10%	10 баллов	<p>Критерий оценивается по наличию акта карантинного фитосанитарного обеззараживания на фумигированную комбинированную гофротару (с префиксом F).</p> <p>Критерий оценивается от 0 (отсутствие карантинного акта) до 10 (наличие карантинного акта) баллов.</p>
Итого:	100%	10 баллов	

Директор по планированию  
и поставкам запасных частей



А.Р.Искандаров



## Описание предмета закупки лот №20 «Поставка комбинированной гофротары»

### 1. Предмет закупки:

Комбинированная гофротара в основном состоит из гофрокороба, закрепленного на деревянный поддон скобами с отдельной гофрокрышкой и прокладкой. Для соблюдения грузоподъемности, а также для возможности штабелирования в несколько ярусов гофротара содержит ребра жесткости (деревянные стойки и планки). Для фумигированной комбинированной гофротары (с префиксом F) обязательно наличие акта карантинного фитосанитарного обеззараживания на все деревянные детали. Гофротара должна быть выполнена с цветной печатью, содержащей номер тары, манипуляционные знаки, а также фирменный стиль ПАО "КАМАЗ".

### 2. Характеристики предмета закупки

№ п/п	Наименование	Ед. изм.	Размеры поддона, мм	Внешние размеры гофрокороба, мм	Ориентировочная годовая потребность, шт.
1	16.911-02 Ящик карт. (гофр 7сл)	шт.	1100x800x150	1100x800x560	12 500
2	16.912.00 Ящик карт. (гофр 7сл)	шт.	1200x800x150	1200x800x650	8 400
3	16.916.00 Ящик карт. (гофр 5сл)	шт.	800x400x120	800x400x250	10
4	16.917.00 Ящик карт. (гофр 5сл)	шт.	800x400x120	800x400x340	24 700
5	16.918-01 Ящик карт. (гофр 5сл)	шт.	885x570x120	885x570x410	21 900
6	19-100 Упаковка блока цилиндра	шт.	810x730x132	810x730x515	2 600
7	19-102 Гофротара г/п 300 кг	шт.	800x650x117	800x650x305	15 400
8	19-104 Упаковка для маховика	шт.	500x500x119	500x500x170	6 800
9	F16.911-02 Ящик карт. (гофр 7сл)	шт.	1100x800x150	1100x800x560	1200
10	F16.912.00 Ящик карт. (гофр 7сл)	шт.	1200x800x150	1200x800x650	1000
11	F16.916.00 Ящик карт. (гофр 5сл)	шт.	800x400x120	800x400x250	10
12	F16.917.00 Ящик карт. (гофр 5сл)	шт.	800x400x120	800x400x340	1500
13	F16.918-01 Ящик карт. (гофр 5сл)	шт.	885x570x120	885x570x410	1500
14	F19-100 Упаковка блока цилиндра	шт.	810x730x132	810x730x515	10
15	F19-102 Гофротара г/п 300 кг	шт.	800x650x117	800x650x305	10
16	F19-104 Упаковка для маховика	шт.	500x500x119	500x500x170	10

### 3. Требования к предмету закупки:

– Соответствие комбинированной гофротары действующей конструкторской документации ПАО «КАМАЗ».

– Соответствие пиломатериала, прошедшего процедуру обеззараживания, используемого в изготовлении фумигированной комбинированной гофротары, международным стандартам по фитосанитарным мерам МСФМ 15 «Регулирование древесного упаковочного материала в международной торговле».

– Маркировка комбинированной гофротары по ГОСТ 14192-96.

- Пиломатериал для поддона из мягких лиственных пород и березы по ГОСТ 2695-83.
- Корпуса гофрокартона изготовлены из семислойного гофроткартона марки С, согласно СТО 04777004-001-2015.
- Крышка гофротары изготовлена из пятислойного гофрокартона марки П-30, согласно СТО 04777004-001-2015.
- Пиломатериал для стоек и планок из хвойных пород по ГОСТ 24454-80.
- Влажность древесины не более 22%.

#### **4. Основные условия, на которых планируется заключение договора:**

1. Способ доставки – за счет покупателя со склада поставщика в г. Набережные Челны. Доставка из других городов до склада покупателя в г. Набережные Челны за счет поставщика.

2. Поставщик несет ответственность за качество поставляемой продукции и соответствие ее конструкторской документации ПАО «КАМАЗ». За каждый обоснованный покупателем случай поставки товара несоответствующего заявленным требованиям, поставщик оплачивает 10% от стоимости поставленной партии товара.

3. Возврат бракованного товара осуществляется транспортом и за счет поставщика. В случае невозможности предоставления транспорта поставщика, возврат бракованного товара осуществляется транспортом покупателя, согласно установленного ООО «АвтоЗапчасть КАМАЗ» тарифа. Вывоз брака со склада покупателя не освобождает от оплаты штрафа за поставку некачественного товара.

4. Срок выполнения заявки – в течение месяца, согласно предоставленной заявки и графика.

5. Запрет реализации производимого Товара с логотипом ПАО «КАМАЗ» в адрес третьих лиц.

6. Заключение договорных отношений минимум на 3 (три) календарных года.

7. Работа по системе электронного документооборота (ЭДО).

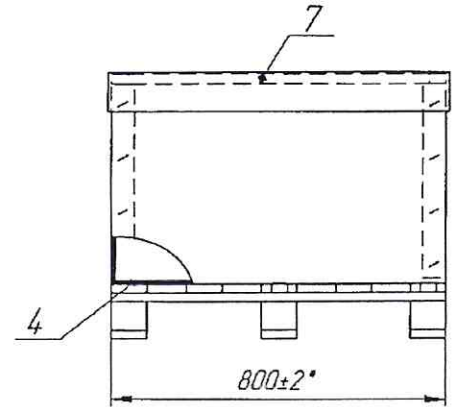
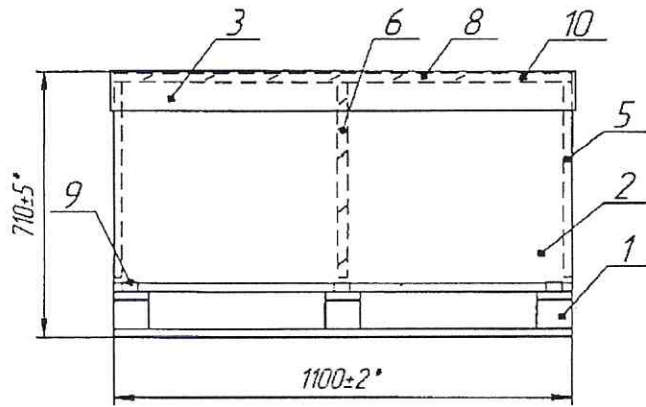
#### **5. Требования, предъявляемые к коммерческому предложению:**

1. Указать цены в рублях без НДС за единицу продукции.

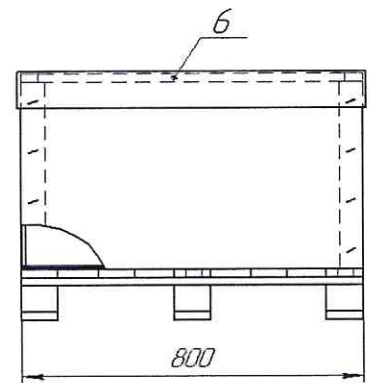
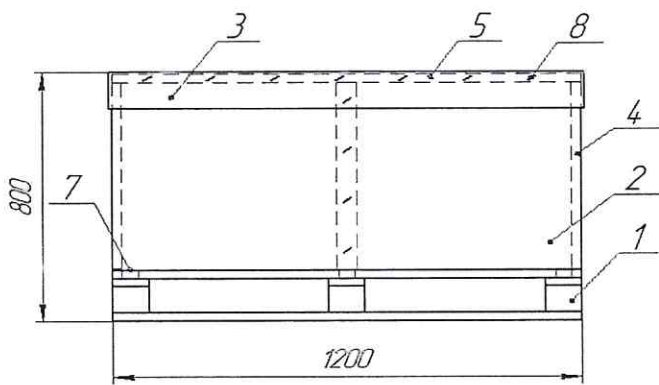
2. Указать условия оплаты. Приемлемым условием оплаты для ООО «АвтоЗапчасть КАМАЗ» является отсрочка платежа 45 календарных дней с момента передачи товара Покупателю.

## 6. Визуализация Товара

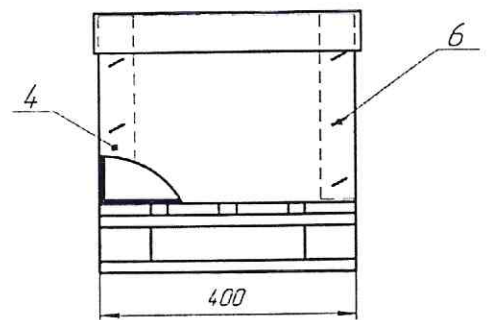
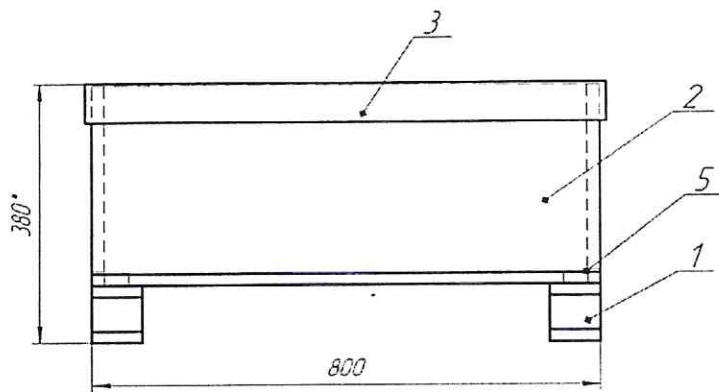
16.911-02



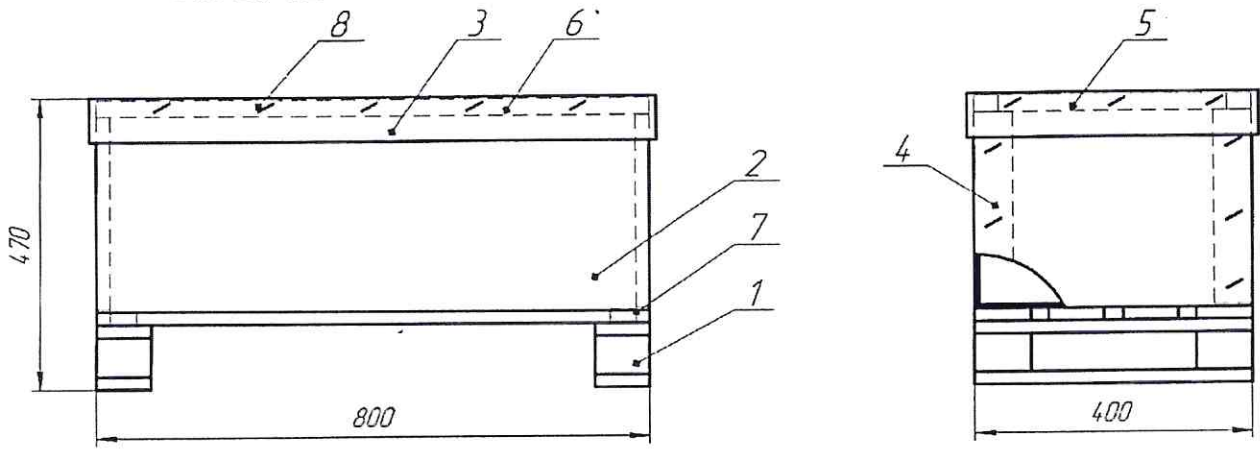
16.912.00



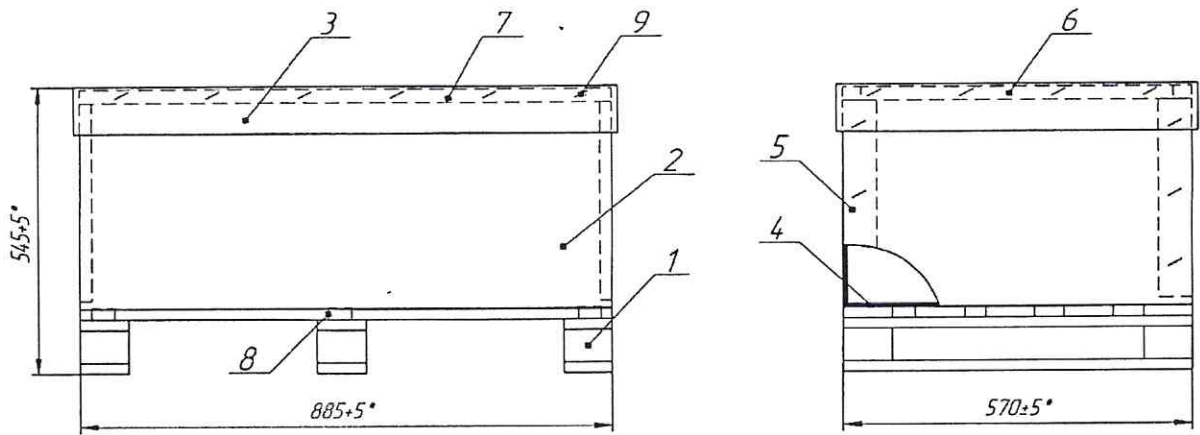
16.916.00



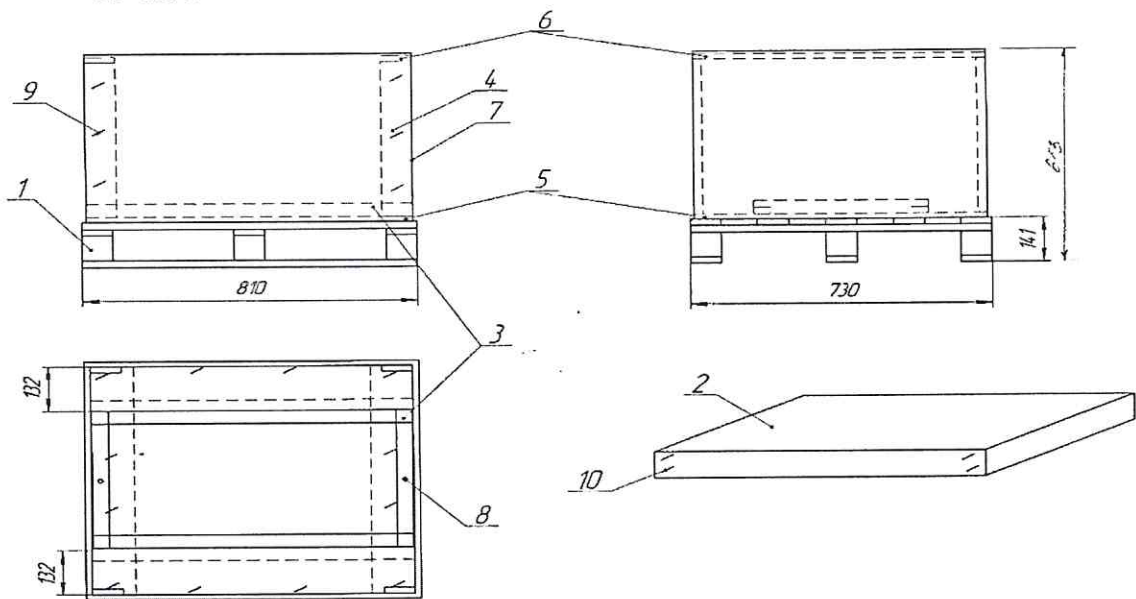
16.917-01



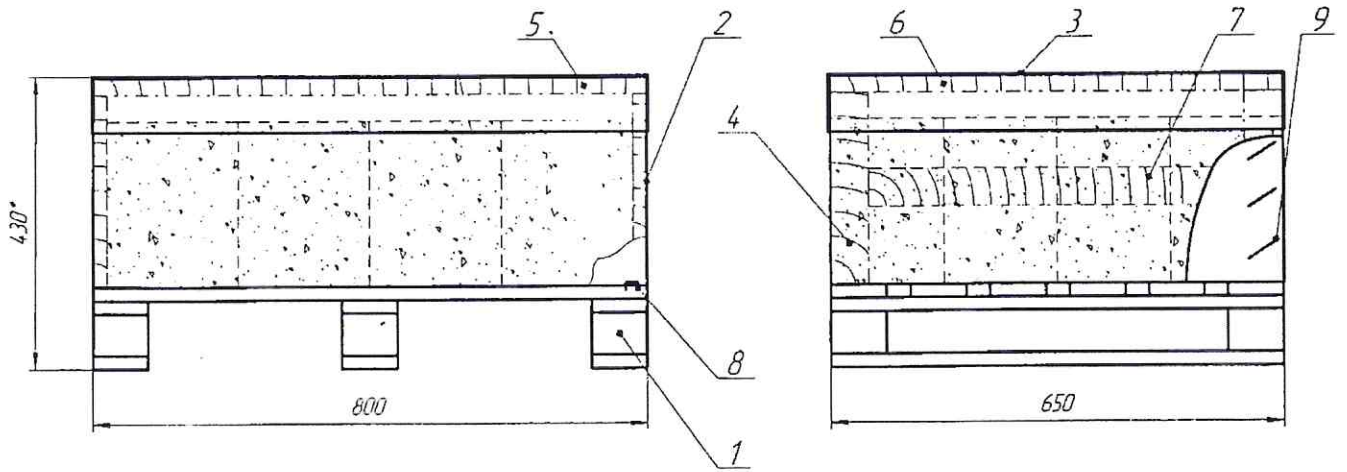
16.918-01



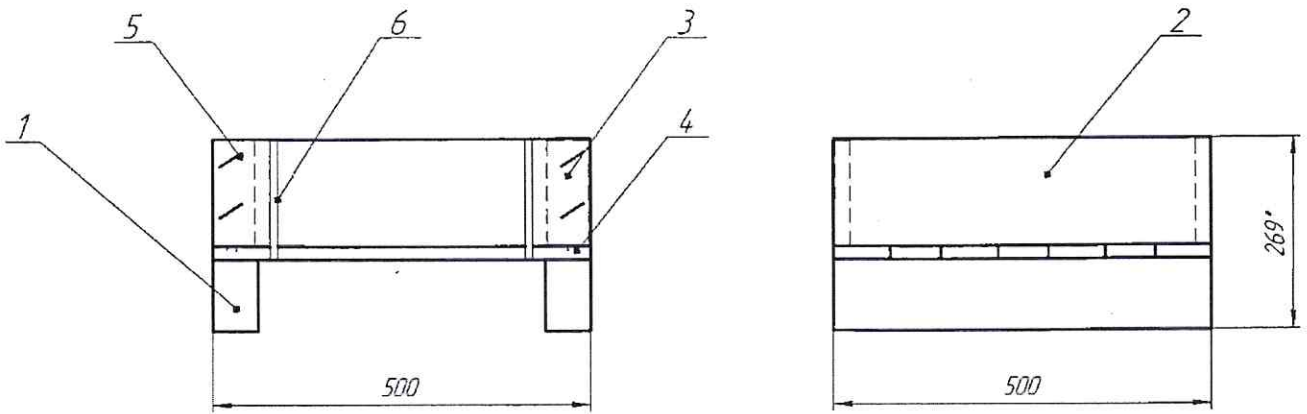
19-100



19-102



19-104



Директор по планированию  
и поставкам запасных частей

А.Р.Искандаров