

MAHLE

Driven by performance

**Продукция ф. MAHLE Behr GmbH,
поставляемая на КАМАЗ**

Штутгарт, Германия
06.10.2014



Наши партнёры в секторе грузового транспорта

MAHLE

Driven by performance



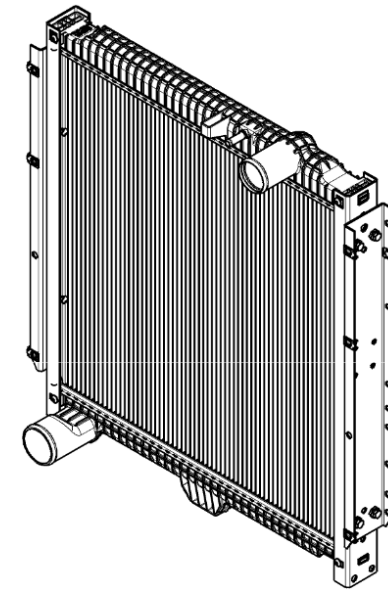
Радиатор 54115B-1301010-01

■ Применяемость

- 5350 с дв. 740.30-260, 740.31-240
- 43114, 43118, 4326, 44108, 53212, 53215, 54115, 55111, 43253, 43255,
53229, 65115 с дв. 740.30-260, 740.31-240
- 43114, 43118, 4326, 4350, 43501, 53215, 53228, 53229, 5350, 53501, 53502,
53503, 53504, 53505, 55111, 65111, 65115, 65116, 65117, 6540 с дв. 740.30-260, 740.31-240
- 53228, 65111, 65115, 65116, 65117, 6540 с дв. 740.30-260, 740.31-240

■ Отличительные особенности

- Радиатор взаимозаменяем с отечественными аналогами
- Облегчённая конструкция. По сравнению с отечественными аналогами примерно на 7.5 кг легче.
- Улучшенные термодинамические и прочностные характеристики.
- Производится из европейских материалов на высокотехнологичном оборудовании.
- Последние разработки в системах охлаждения.

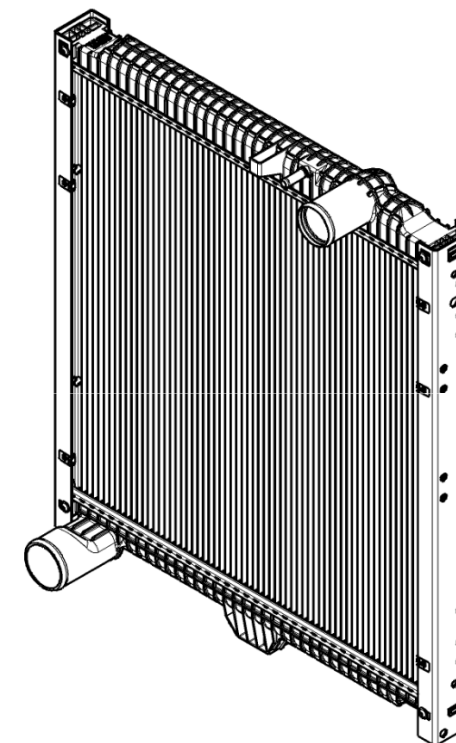


Радиатор 2236423

MAHLE

Driven by performance

- Применяемость на а/м евро-4
 - 5308 с дв. 6ISBe4 300
 - 4308 с дв. 4ISBe4 185
- Отличительные особенности
 - Облегчённая конструкция. Вес радиатора менее 11 кг.
 - Улучшенные термодинамические и прочностные характеристики.
 - Производится из европейских материалов на высокотехнологичном оборудовании.
 - Последние разработки в системах охлаждения.



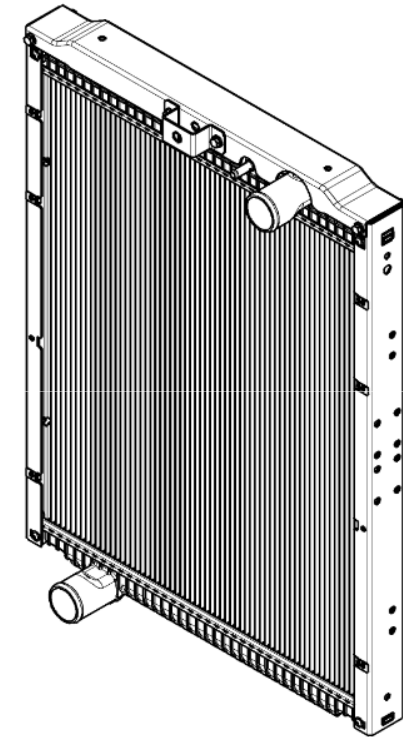
Радиатор 65115B-1301010-80

■ Применяемость

- 65115, 65116, 65117, 43255, 43253 с дв. 6ISBe300, 6ISBe4 245
- 6540 с дв. 6ISBe300
- 4350, 5350, 65111, 43502, 65115газ, 65116газ, 43114газ с дв. 740.652-260, 740.622-280, 820.60-260
- 65115газ, 65116газ, 65117газ, 43118газ, 43114газ, 53501, 53504, 43118, 44108, 65111 с дв. 740.662-300, 820.73-300, 740.55-300
- 53229, 6426, 65111, 65115, 65116, 65117, 6540 с дв. 740.62-280
- 65115, 65116, 65117, 6540 с дв. 6ISBe285, 6ISBe300

■ Отличительные особенности

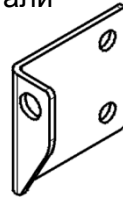
- Радиатор взаимозаменяем с отечественными аналогами
- Облегчённая конструкция. По сравнению с отечественными аналогами примерно на 6.5 кг легче.
- Улучшенные термодинамические и прочностные характеристики.
- Производится из европейских материалов на высокотехнологичном оборудовании.
- Последние разработки в системах охлаждения.



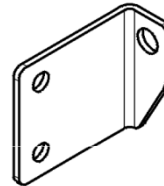
Радиатор 65115В-1301010-80

- При применении радиатора 65115В-1301010-80 производства ф. MAHLE Behr взамен радиатора других производителей, вместе с радиатором также должны быть установлены следующие детали

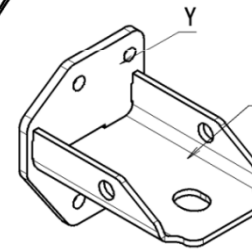
- Кронштейн крепления ТОНВ 45104130106090 – 2 шт.



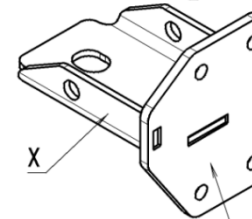
- Кронштейн крепления ТНОВ 45104130108490 – 2 шт.



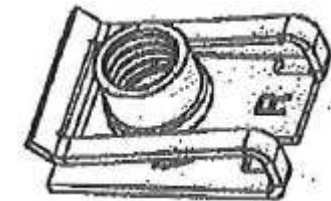
- Кронштейн подвески радиатора левый 45104130105990 – 1 шт.



- Кронштейн подвески радиатора правый 45104130108390 – 1 шт.



- Гайка-скоба М8 – 2 шт. с ТОНВ 53205 (двигатель КАМАЗ) или 4 шт. с ТОНВ 43085 (двигатель CUMMINS)

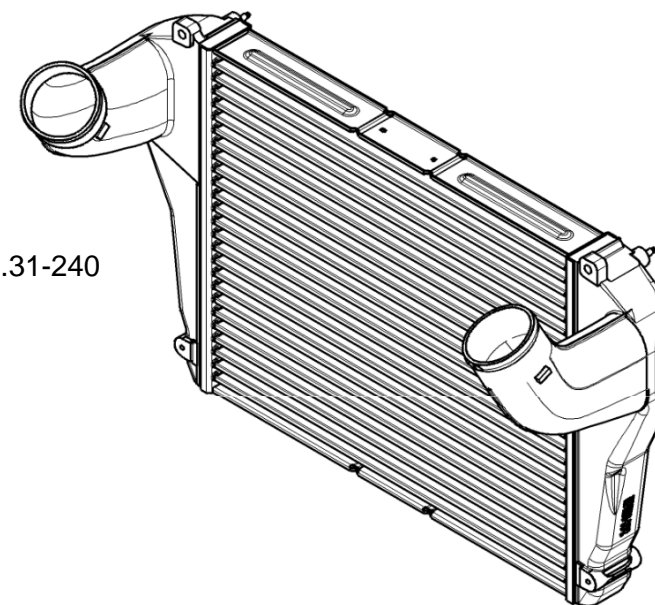


ТОНВ 53205В-1170300

MAHLE

Driven by performance

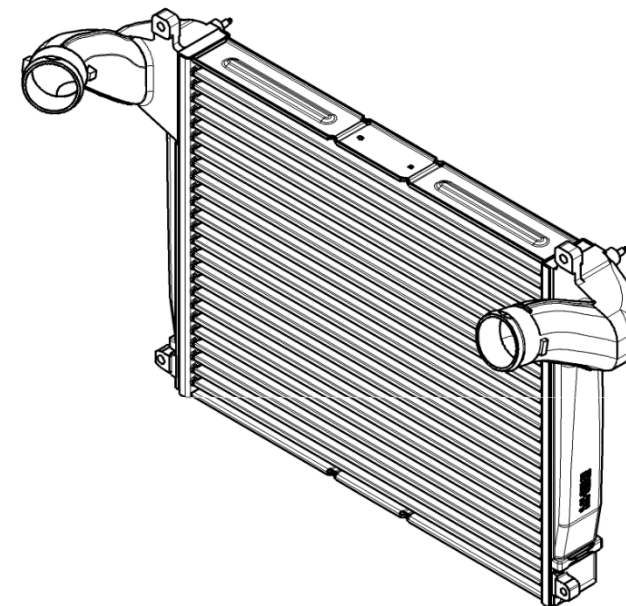
- Применяемость на а/м евро-3
 - 5350 с дв. 740.30-260, 740.31-240
 - 43114, 43118, 4326, 44108, 53212, 53215, 54115, 55111, 43253, 43255, 53229, 65115 с дв. 740.30-260, 740.31-240
 - 43114, 43118, 4326, 4350, 43501, 53215, 53228, 53229, 5350, 53501, 53502, 53503, 53504, 53505, 55111, 65111, 65115, 65116, 65117, 6540 с дв. 740.30-260, 740.31-240
 - 53228, 65111, 65115, 65116, 65117, 6540 с дв. 740.30-260, 740.31-240
- Применяемость на а/м евро-4
 - 65115газ с дв. 820.92.300
 - 65115газ, 65116газ, 43114газ с дв. 820.60-260
 - 43118 с дв. 740.662-300
- Отличительные особенности
 - ТОНВ взаимозаменяем с отечественными аналогами
 - Облегчённая конструкция. По сравнению с отечественными аналогами примерно на 1.6 кг легче.
 - Улучшенные термодинамические и прочностные характеристики.
 - Производится из европейских материалов на высокотехнологичном оборудовании.
 - Последние разработки в системах охлаждения.



ТОНВ 43085В-1170300

MAHLE

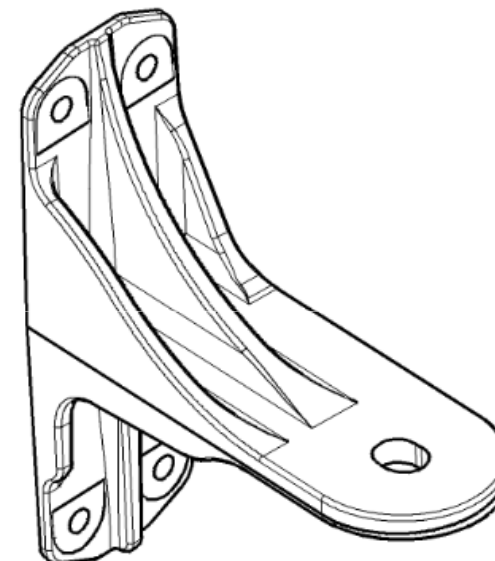
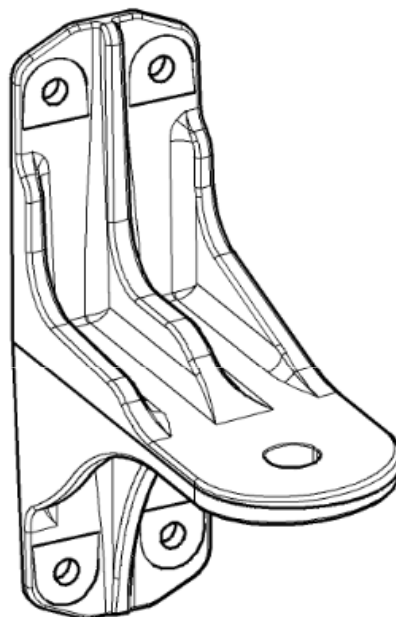
Driven by performance



- Применяемость на а/м евро-3
 - 4308 с дв. 4ISBe185
 - 4308 с дв. 6ISBe210, 6ISBe245, 5308 с дв. 6ISBe285
 - 43253, 43255 с дв. 4ISBe185
 - 43253, 43255 с дв. 6ISBe210, 65115 с дв. 6ISBe285
 - 53605, 6520 с дв. 6ISBe285
- Применяемость на а/м евро-4
 - 4308 с дв. 4ISBe4 185 ,
 - Автобус 3297 с дв. ISF
 - 4308, 5308, 53082 с дв. 6ISBe4 245
 - 5308 с дв. 6ISBe4 300
 - 43255, 43253 с дв. 4ISBe4 185
 - 43502, 43501, 43118 с дв. ISB6.7-250, ISB6.7-275, ISB6.7-300
 - 432697 с дв. ISB6.7-300
 - 53605, 6520, 6540 с дв. 6ISBe 300
 - 65115, 65116, 65117, 43255, 43253 с дв. 6ISBe 300, 6ISBe4 245
 - 6540
- Отличительные особенности
 - ТОНВ взаимозаменяем с отечественными аналогами
 - Облегчённая конструкция.
 - Улучшенные термодинамические и прочностные характеристики.

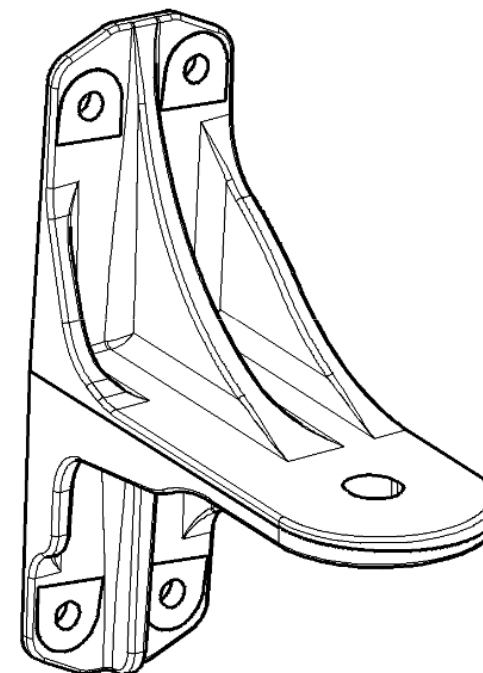
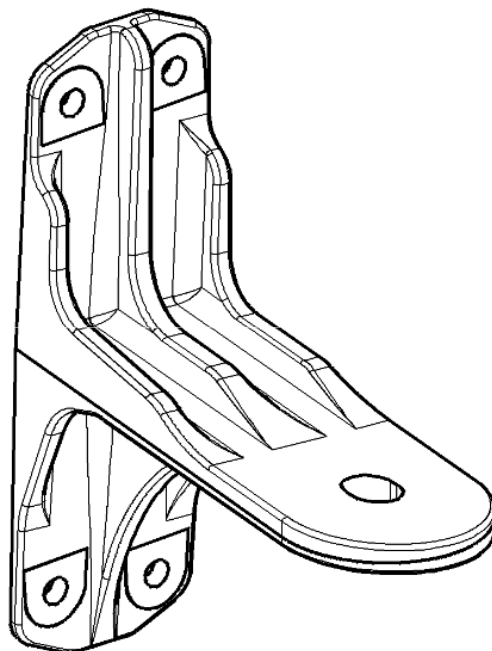
Кронштейны подвески радиатора 4308В-1302079-65 (левый), 4308В-1302078-65(правый)

- Применяемость на а/м евро-4
 - 4308 с дв. 4ISBe4 185
- Отличительные особенности
 - Облегчённая конструкция.



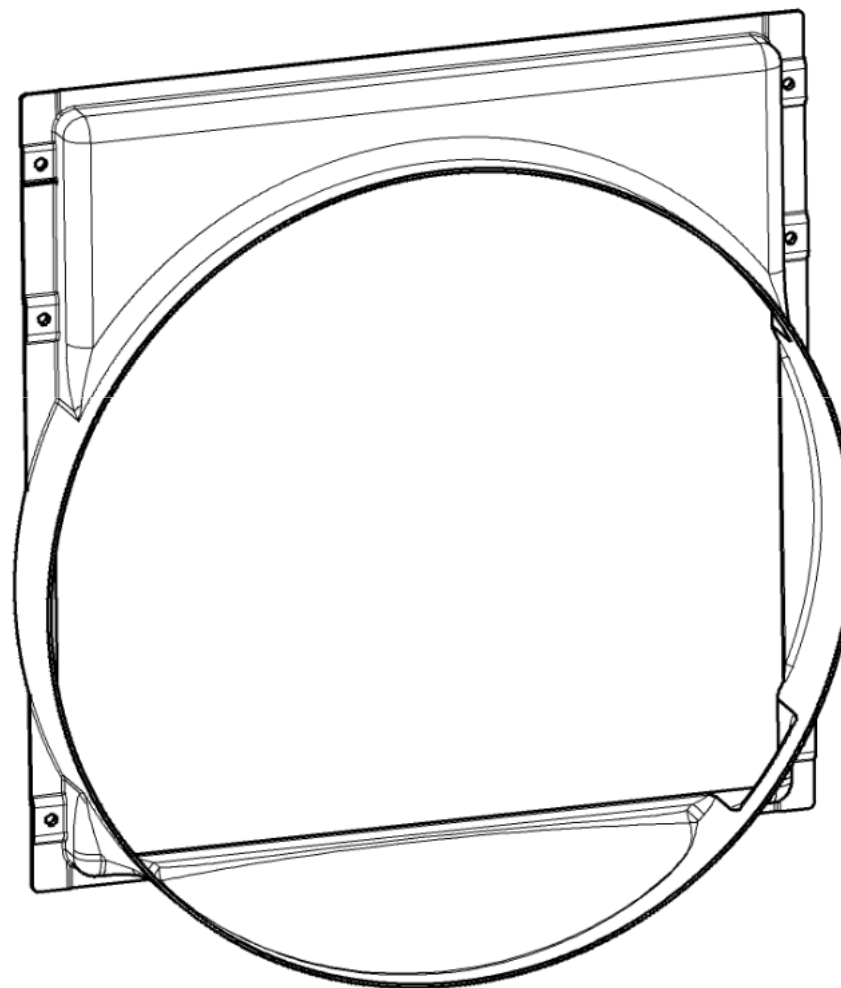
Кронштейны подвески радиатора 5308B-1302079-65 (левый), 5308B-1302078-65(правый)

- Применяемость на а/м евро-4
 - 5308 с дв. 61SBe4 300
- Отличительные особенности
 - Облегчённая конструкция.



Кожух вентилятора 4308B-1309012-65

- Применяемость на а/м евро-4
 - 4308 с дв. 4ISBe4 185
- Отличительные особенности
 - Облегчённая конструкция



Кожух вентилятора 5308B-1309012-65

- Применяемость на а/м евро-4
 - 5308 с дв. 6ISBe4 300
- Отличительные особенности
 - Облегчённая конструкция

