

**ИЗВЕЩЕНИЕ О ЗАКУПКЕ**  
**На услуги по капитальному ремонту светоэрационных фонарей в 504 корпусе**  
**для ООО «АвтоЗапчасть КАМАЗ» лот № 52**

Подразделение главного инженера ООО «АвтоЗапчасть КАМАЗ», именуемый в дальнейшем Организатор закупки, приглашает Вас принять участие в 2018г. в конкурентной процедуре закупки (Лот № 52) на услуги по капитальному ремонту светоэрационных фонарей в количестве 16 (шестнадцати) единиц, расположенных на кровле 504 корпуса ПАО «КАМАЗ».

Для прохождения предварительного отбора и принятия участия в конкурентной процедуре закупки, предлагаем Вам ознакомиться с закупочной документацией на сайте ООО «АвтоЗапчасть КАМАЗ» [http://azkamaz.ru/about/supplier/supplier\\_189.html](http://azkamaz.ru/about/supplier/supplier_189.html)., заполнить краткую анкету контрагента, представить коммерческое предложение участника закупки и направить на e-mail: [zakupki-azk-emc@kamaz.org](mailto:zakupki-azk-emc@kamaz.org).

Срок подачи предложений: до 23<sup>59</sup> 11.01.2018 г.

Сроки рассмотрения предложений: с 11.01.2018г. по 15.01.2018г.

Не предоставление коммерческого предложения в установленные сроки считается автоматическим отказом от участия.


Прошу условия Вашего коммерческого предложения распространять на все организации ПАО «КАМАЗ», закупающие идентичный товар, работу или услугу.

Все необходимые разъяснения и интересующие Вас сведения Вы можете получить, связавшись с лицом ответственным за организацию закупочной процедуры: Каленков Эдуард Викторович e-mail: [zakupki-azk-emc@kamaz.org](mailto:zakupki-azk-emc@kamaz.org) тел. 37-48-29, сот. 8 917 274 0610.

При выявлении признаков коррупции, злоупотребления полномочиями или халатности со стороны сотрудников ООО «АвтоЗапчасть КАМАЗ» просим сообщать по телефону круглосуточной «горячей линии» +7 (8552) 37-18-37 или направлять сообщения на электронный адрес [compliance@kamaz.org](mailto:compliance@kamaz.org).

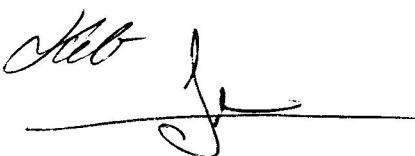
Руководитель организатора закупки

Главный инженер ООО «АвтоЗапчасть КАМАЗ»  
(должность)

  
(подпись)

И.В.Юмагулов  
(ФИО)

Вед инженер ЭМЦ  
Э.В.Каленков  
Тел. 37-48-29



УТВЕРЖДАЮ:  
 Организатор закупки  
 Главный инженер  
 \_\_\_\_\_ И.В. Юмагулов  
 « \_\_\_\_\_ » \_\_\_\_\_ 2017г.

**Порядок и критерии оценки качества предложений участников закупки по капитальному ремонту светоаэрационных фонарей 504 корпуса для ООО «АвтоЗапчасть КАМАЗ» лоту № 52**

Показатель	Вес критерия	Оценка по критерию	Определение рейтинга предложения
Цена	70%	10 баллов	<p>При оценке заявок лучшим условием исполнения сделки по указанному критерию признается предложение участника закупки с наименьшей ценой предложения. Минимальному предложению присваивается значение 10 баллов. По остальным предложениям баллы по критерию цены определяются по формуле:</p> <p><math>B=10/(Цп/Цмин)</math>, где</p> <p>Б – количество баллов по критерию цена;          10 – максимальный балл по критерию цена;          Цп – цена предложения;          Цмин – минимальная цена предложения.</p>
Гарантия	30%	10 баллов	<p>При оценке заявок лучшим условием исполнения сделки по указанному критерию максимальный гарантийный срок. Лучшему предложению присваивается значение 10 баллов. По остальным предложениям баллы по критерию цены определяются по формуле:</p> <p><math>G=10/(Цмакс/Цп)</math>, где</p> <p>К – количество баллов по критерию гарантия;          10 – максимальный балл по критерию гарантия;          Цп – гарантия предложения (лет.);          Цмакс – максимальная гарантия из предложений (лет).</p>
Итого:	100%	20 баллов	

Э.В.Каленков  
 37-48-29



УТВЕРЖДАЮ:  
Организатор закупки  
Главный инженер  
И.В. Юмагулов  
«\_\_\_» \_\_\_\_\_ 2017г.

**Описание предмета закупки  
Лот №52.**

**I. Предмет закупки:**

1. Выполнение работ по капитальному ремонту светоаэрационных фонарей, установленных на кровле 504 корпуса;
2. Код ОКДП-43;

**II. Количественная характеристика:**

1. Для удовлетворения потребности ООО «АвтоЗапчасть КАМАЗ» выполнить капитальный ремонт светоаэрационных фонарей, установленных на кровле 504 корпуса, в количестве 16 (шестнадцати) единиц.

**III. Качественная характеристика:**

1. Изготовление и монтаж светоаэрационных фонарей выполнить согласно требованиям проектной документации на зенитные фонари (приложение №1), и иным требованиям, связанным с определением соответствия выполняемой работы, потребностям инициатора закупки;
2. Выполнить работы в соответствии со следующими техническими характеристиками:
  - 3.1. Верхнее стекло стеклопакета должно быть по ГОСТ Р54162-2010 толщиной не менее 6мм, прочностью на изгиб не менее 90 Мпа;
  - 3.2. Сопротивление теплопередачи стеклопакета не менее 0,49 м<sup>2</sup>хС/Вт;
  - 3.3. Произвести усиление существующих балок или их замену, согласно проектно-технической документации 504-059/2013 АС1, а также в соответствии с разработанным специализированной монтажной организацией проектом производства работ (ППР);
  - 3.4. Расчет стекла на прочность согласно п.3.8.12 МДС 31-8.2002;
  - 3.5. Конструкция светоаэрационного фонаря двухскатная из алюминиевых профилей с шагом несущих балок 1м, пролетом 3м;
  - 3.6. Расчетное сопротивление изгибу не менее 100 мПа;
  - 3.7. Минимальный момент сопротивления  $W_{min}=43 \text{ см}^3$ ;
  - 3.8. Минимальный момент инерции  $I_{min}=423 \text{ см}^3$ ;
  - 3.9. Для уменьшения снеговой нагрузки и предотвращения образования зон, повышенных снегоотложений существующих конструкций покрытия необходимо, чтобы высота фонаря была наименьшей - не более 1,1 м ( $\pm 0,1$ м) от поверхности крыши;

4. Серийный выпуск светоаэрационных фонарей произвести после изготовления опытного образца с обязательным испытанием его на водо-пыле-непроницаемость. Остекление фонаря испытать на снеговую равномерную нагрузку 320 кг/м<sup>2</sup> имитировав ее эквивалентным слоем песка.
5. Разработать календарный график производства работ по видам, этапам работ и согласовать его с Заказчиком;
6. Выполнить поставку, монтаж необходимого оборудования и материалов, для выполнения, а также завершения полного комплекса работ по капитальному ремонту объекта.
7. Разработать проект производства работ с целью обеспечения оптимальной организации и использования наиболее эффективных методов выполнения ремонтно-строительных работ, способствующих снижению их стоимости и трудоемкости, сокращению продолжительности ремонтов и сроков производства отдельных видов работ, повышению степени использования строительных машин и оборудования, улучшению качества работ, а также обеспечению безопасных условий труда и сохранению окружающей природной среды, в соответствии с требованиями СНиП, действующего законодательства;
8. Осуществление капитального ремонта без утвержденных проекта организации капитального ремонта и проекта производства работ запрещается.
9. Обеспечить строительный контроль производства строительных и монтажных работ, входной контроль материалов, с оформлением соответствующей документацией;
10. Выполнить работы в соответствии с графиком работ, рабочей документацией, требований СНиП, ГОСТ, техническими регламентами, действующим законодательством и другими нормативными документами;
11. Вести общий журнал работ, отражающий последовательность осуществления ремонтно-строительных работ на объекте, в том числе сроки и условия выполнения всех видов работ, а также сведения о строительном контроле, в соответствии с СНиП 3.01.01-85\*, СНиП 3.03.13-88;
12. Сформировать, оформить надлежащим образом и передать Заказчику комплект необходимой исполнительной документации по капитальному ремонту объекта в соответствии с требованиями Градостроительного Кодекса РФ, РД -11-02-2006, и другой нормативной документацией;
13. Организовать и участвовать в работе приемочной комиссии;
14. Соблюдать основные принципы и требования внедренной Интегрированной системы менеджмента (ИСМ) у Подрядчика.
15. Перед началом производства работ, обеспечить своих работников светоотражающими жилетами зеленого цвета, с логотипом компании Подрядчика.

16. Соблюдать порядок раздельного сбора отходов производства и потребления, в том числе самостоятельно производить сбор в специально отведенное место представителем Заказчика, и вывезти отходы, строительный мусор, образованный в результате своей деятельности, с целью их дальнейшей утилизации и размещения. Не допускать загромождение противопожарных выездов и проездов, а также большого скопления строительного мусора на прилегающей территории объекта. По окончании работ, вывезти строительный мусор в течение 3-х календарных дней.

#### **IV. Характеристика безопасности:**

1. Требования о Порядке обеспечения безопасности проведения работ подрядными (субподрядными) организациями на территории ООО «АвтоЗапчасть КАМАЗ» приказ от 01.08.2012 №192;

2. Требования по обеспечению противопожарной безопасности в соответствии с:

2.1. Федеральным законом РФ «О пожарной безопасности» от 21.12.1994г, №69-ФЗ (ред. от 30.12.2015г);

2.2. Правилами пропускного и внутриобъектового режимов ПАО «КАМАЗ»;

2.3. Федеральным законом РФ от 22.07.2008г, №123-ФЗ «Технический регламент о пожарной безопасности» и утвержденным приказом Федерального агентства по техническому регулированию и метрологии от 30.04.2009г;

2.4. № 1573 «Об утверждении перечня национальных стандартов и сводов, в результате применения которых на добровольной основе обеспечивается соблюдение требований Федерального Закона РФ от 22.07.2008г;

2.5. №123-ФЗ Технический регламент о требованиях пожарной безопасности»;

3. Требования по обеспечению промышленной безопасности в соответствии с:

3.1. Федеральным законом РФ от 21.07.1997 г, №116-ФЗ (ред. от 13.07.2015г) «О промышленной безопасности опасных производственных объектов;

3.2. Федеральным Законом РФ от 04.03.2013г №22-ФЗ «О внесении изменений в Федеральный Закон» «О промышленной безопасности производственных объектов;

3.3. Федеральным Законом от 30.12.2009г. №384-ФЗ (ред. от 02.07.2013г) «Технический регламент о безопасности зданий и сооружений»;

4. Требования по обеспечению норм и правил охраны труда в соответствии с:

4.1. «Трудовым кодексом РФ» от 30.12.2001 №197-ФЗ;

4.2. Федеральным Законом от 30.06.2006 №90-ФЗ (ред. от 22.12.2014) «О внесении изменений в Трудовой кодекс РФ»;

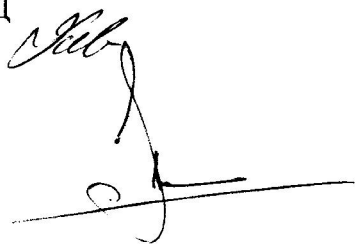
4.3. Федеральным законом от 24.07.2009г №206-ФЗ «О внесении изменений в Трудовой кодекс РФ»

**V. Иные требования, связанные с определением соответствия выполняемой работы, потребностям инициатора закупки:**

1. Условия оплаты – отсрочка платежа 45 календарных дней с момента подписания актов выполненных работ по форме КС-2, КС-3;
2. Гарантийные обязательства-5 лет;
3. Заказчик оставляет за собой право изменить набор работ, но не более 30% от первоначальной общей суммы контракта;
4. Требования к используемым в производстве строительным материалам- в соответствии с разработанной рабочей и сметной документацией (дефектными ведомостями).
5. Срок выполнения работ в течении одного месяца с момента подписания договора;
6. Стоимость выполняемых работ определяется на основании Методических указаний по определению стоимости строительной продукции (капитального ремонта) на территории Российской Федерации, утвержденной Постановлением Госстроя России от 05.03.2004 №15/1 (МДС 81-35.2004);
7. Стоимость ремонтных работ определяется ресурсным методом в текущем уровне цен с учетом среднего уровня цен на основные строительные материалы, определенных в результате мониторинга цен по РТ согласно Постановлению Кабинета Министров РТ от 24.12.2014г № 1022 «О мерах по переходу на новую сметно-нормативную базу ценообразования в строительстве»

Приложение:      №1. Проектная документация на зенитные фонари 7577.17 на 8л.  
                          №2. Схема расположения элементов усиления бортовых балок  
                          фонаря 504-059/2013-АС1-АД1. На 1л.

Вед. инженер ЭМЦ  
Э.В.Каленков



УТВЕРЖДАЮ:  
Организатор закупки  
Главный инженер  
И.В. Юмагулов  
«    »    2017г.

## Требования к участникам закупки Лот № 52

### I. Основные требования:

1. Правоспособность, создание и регистрация в установленном порядке;
2. Соответствие требованиям, предъявляемым законодательством Российской Федерации к организациям, осуществляющим поставки товаров, выполнение работ, оказание услуг, в том числе наличие необходимых лицензий, разрешений и т.п. установленные для осуществления определенного вида деятельности;
3. Не проведение ликвидации юридического лица и отсутствие решения арбитражного суда о признании юридического лица, индивидуального предпринимателя банкротом и об открытии конкурсного производства;
4. Не приостановление деятельности контрагента в порядке, предусмотренном Кодексом РФ об административных правонарушениях, на день подачи заявки в целях участия в закупках;
5. Отсутствие сведений о контрагенте, в том числе информации об учредителях, о членах коллегиального исполнительного органа, лице, исполняющем функции единоличного исполнительного органа участника закупки – юридического лица в реестре недобросовестных поставщиков, предусмотренном ст. 5 Федерального закона № 223-ФЗ и Федеральным законом № 44-ФЗ;
6. Лицо, являющееся руководителем юридического лица не должно иметь действующую дисквалификацию, ограничения по службе либо запрет заниматься профессиональной или иной деятельностью;
7. Финансово-хозяйственная деятельность потенциального поставщика не должна создавать высокие налоговые риски для Общества и/или быть направленным на получение необоснованной налоговой выгоды.

### II. Дополнительные требования:

1. Потенциальный поставщик должен являться производителем, официальным представителем производителя, либо дилером (при закупке оборудования – официальный системный партнер, разработчик интеллектуальных решений);
2. Потенциальный поставщик должен обладать достаточными ресурсами для выполнения обязательств по поставке товаров, работ и услуг, а именно:
  - 2.1. Величина планируемых закупок у данного поставщика в течении следующих 12 месяцев должна быть не больше 30 % выручки потенциального поставщика от продажи товаров (работ, услуг) по бухгалтерской отчетности за последний календарный год;

2.2. Выручка от продажи товаров (работ, услуг) по бухгалтерской отчетности за последний год на одного сотрудника должна быть не более 10 млн. руб. в год;

3. Потенциальный поставщик не должен быть связан с другими участниками закупки. Под связанными участниками закупки понимаются участники закупки, находящиеся под прямым или косвенным контролем одних и тех же физических лиц;

4. В отношении потенциального поставщика, его учредителей и руководителей не должны быть возбуждены уголовные дела по основаниям, связанным с производственной деятельностью, имеющей отношение к предмету закупки, либо коррупционного характера.

5. Наличие свидетельства СРО, согласно действующего законодательства;

6. Выполнение спец. работ с привлечением субподрядчиков не более 25%;

7. Опыт производства аналогичных работ, отзывы (предоставить перечень объектов с указанием объемов выполненных работ, либо портфолио);

Все требования к участнику закупок могут быть так же установлены в документации о закупки к соискателям (субподрядчикам, субпоставщикам), привлекаемым участником закупки для исполнения договора с Заказчиком.





Приложение №1

Лот № 52

ООО "АвтоЗапчасть КАМАЗ"  
Корпус 504

Светопрозрачная конструкция (зенитный фонарь)

г. Набережные Челны

2017 г.

Согласовано 07.08.2017

*И.А. Нарвак* 4. 8. /

Нач. бюро гражданского  
инженеро-технологического  
ПАО. 1011003

*И.А.*

Ведомость рабочих чертежей основного комплекта  
марки КМ

Ведомость связанных и прилагаемых документов

Лист	Наименование	Примечание
1	Общие данные	
2	Общие указания	
3	Вид в плане	
4	Вид А	
5	Сечение 1-1	
6	Узел 1	
7	Узел 2, Узел 3	

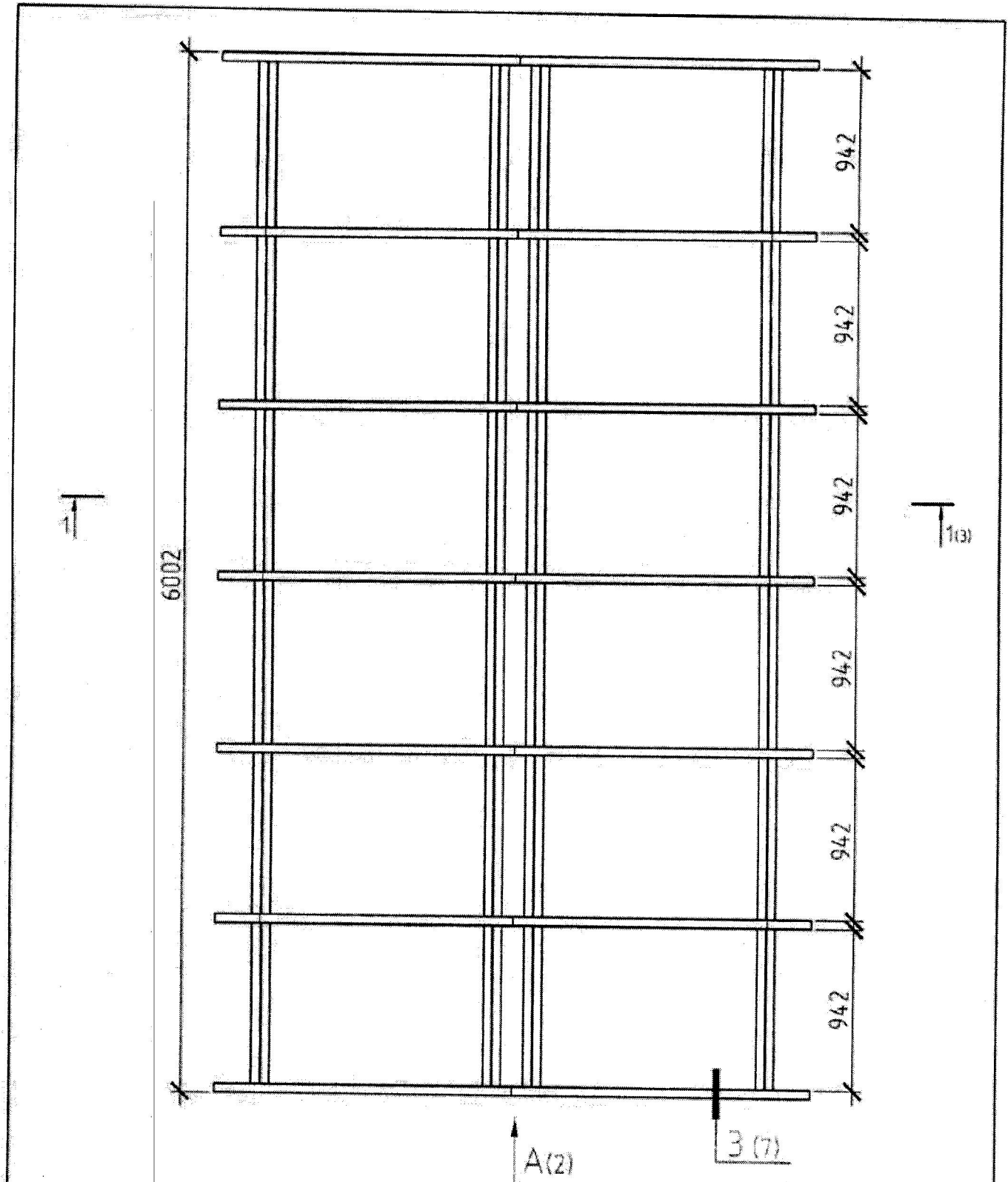
Обозначение	Наименование	Примеч.
	Связанные документы	
	Унифицированная система "ТАПРРОФ"	
	Выпуск ТП 50300 в Набережные Челны 2016г	

Данные проекта выполнены в соответствии с действующими нормами и правилами.

Имя	Кол. л.	Листы	В. вых.	Год	Доп.	Итого	Листы	Листы	Листы
7577.17									
ООО "Автомобильная КАМА 3" Корпус 504									
Зенитный фонд									
Общие данные									
Резерв		Нормы							

*Handwritten signature*





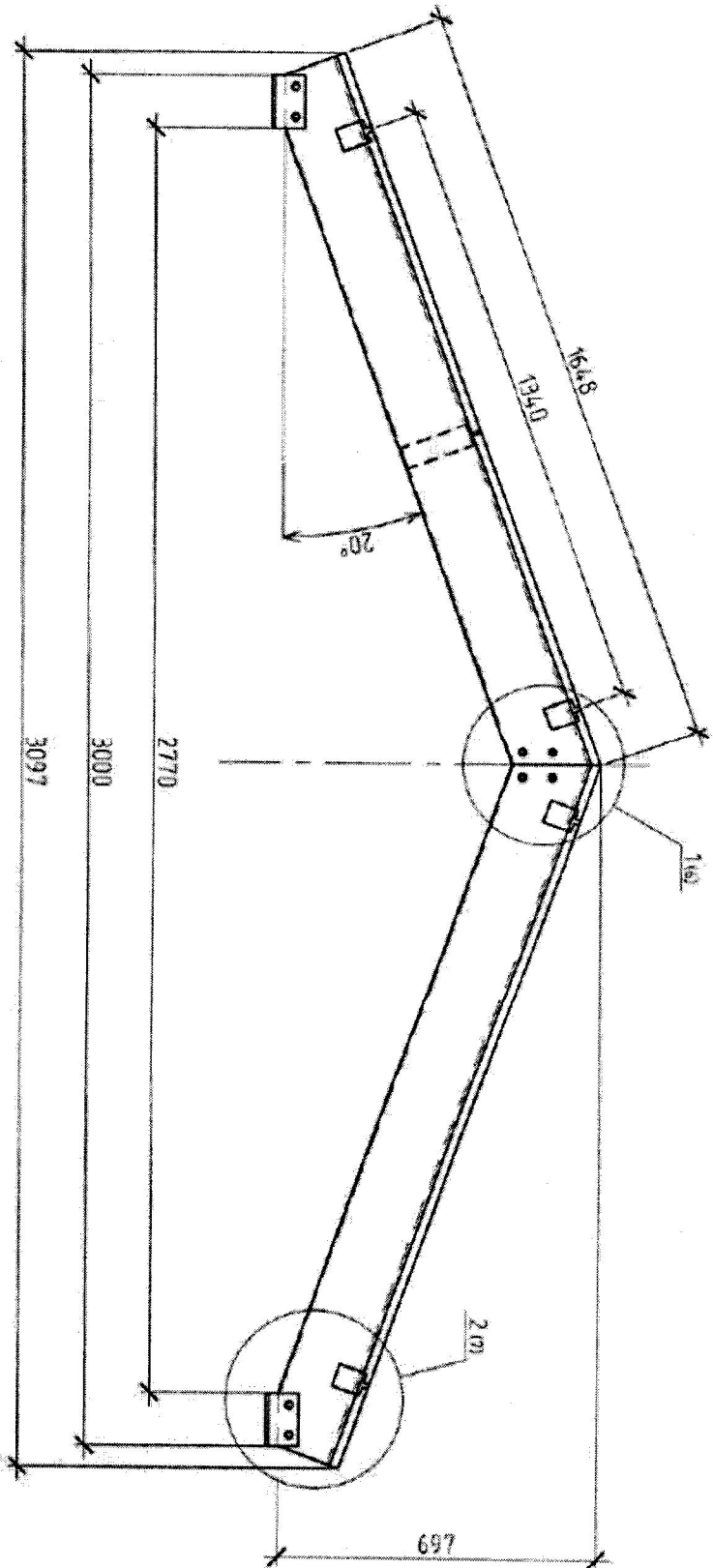
Стойка ТП-50314 Крышка ТПСК-6038  
 Ригель ТП-50322 Крышка ТПСК-6039  
 Стеклопакет: 63-20-3.3.1.Тр. Энергосбер.

*Handwritten signature*

						7577.17		
						ООО "АвтоЗапчасть КАМАЗ" Корпус 504		
Изм.	Кол. изм.	Лист	№ док.	Подп.	Дата	Зенитный фонарь		Стация
								3
Разработчик						Петров М.А.		Вид в плане

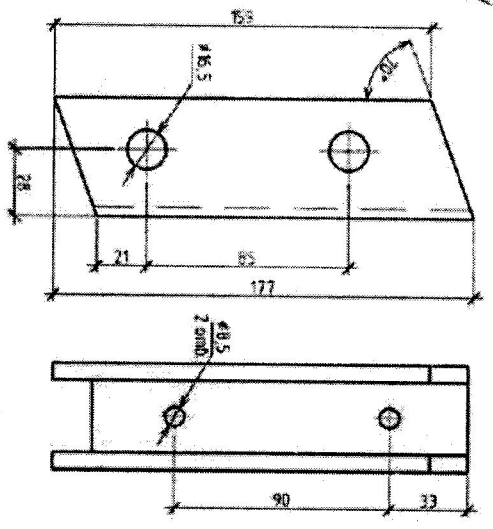
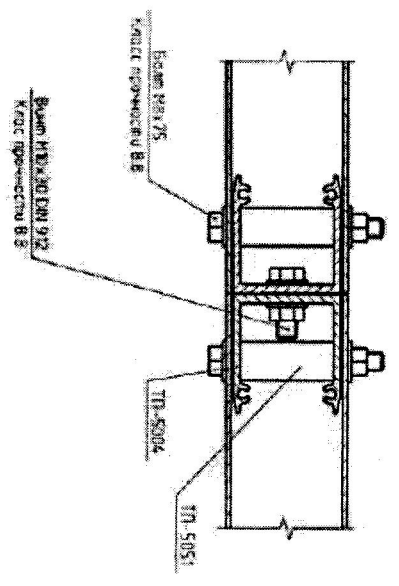
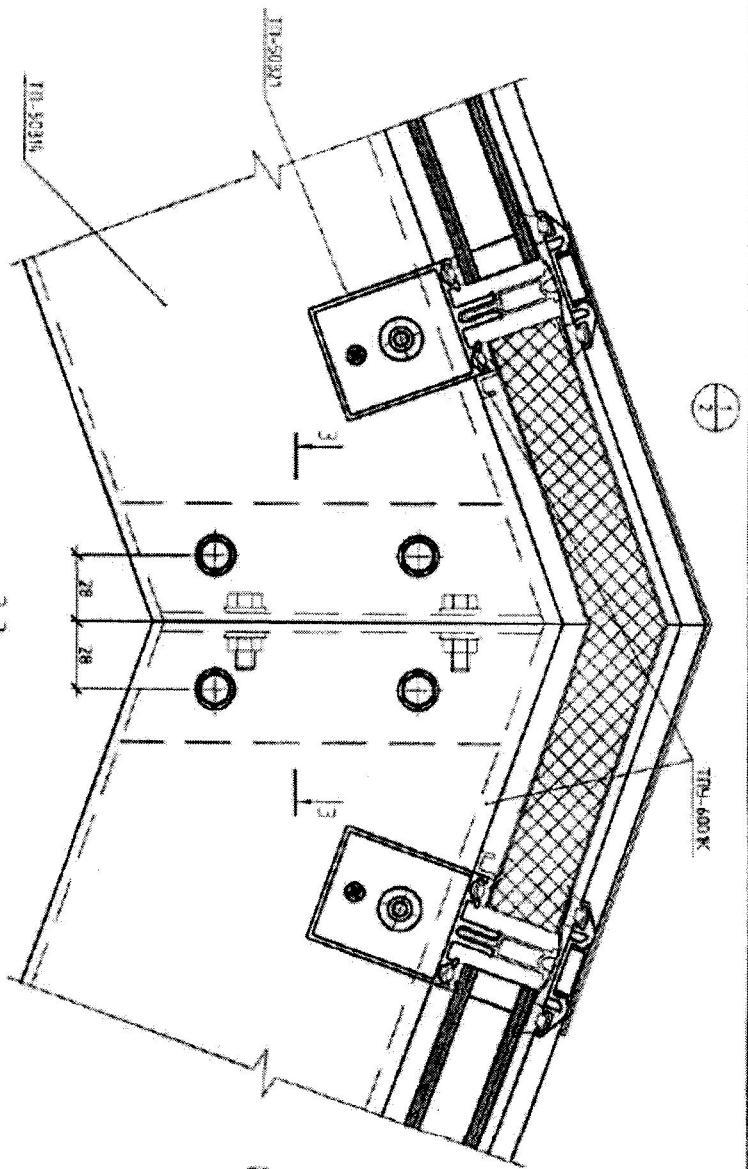


1-10



7577.17		Сечение 5-1	
ООО "Алмозелмидия КАМАЗ" Корпус 504			
Зенитный фондъ			
Вариант	Лист	Листов	Листов
5	5	5	5
Разработчик	Проверщик	Инженер	Инженер

*Handwritten signature*



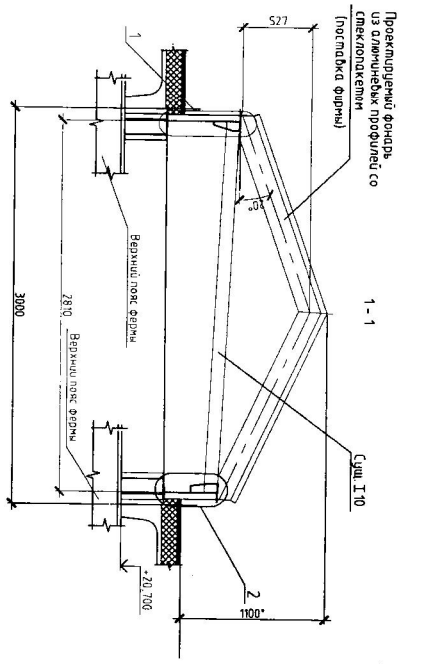
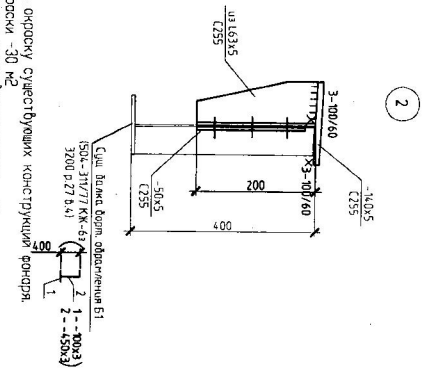
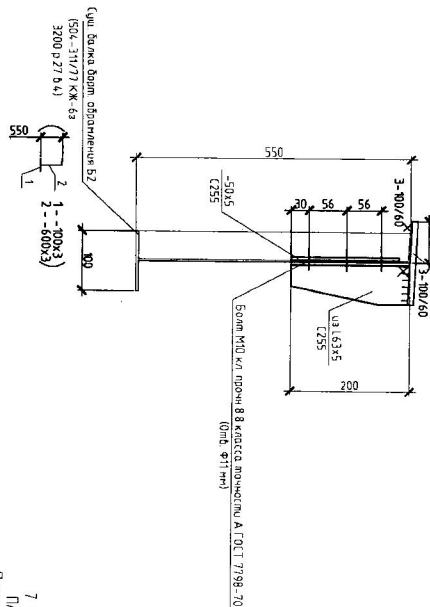
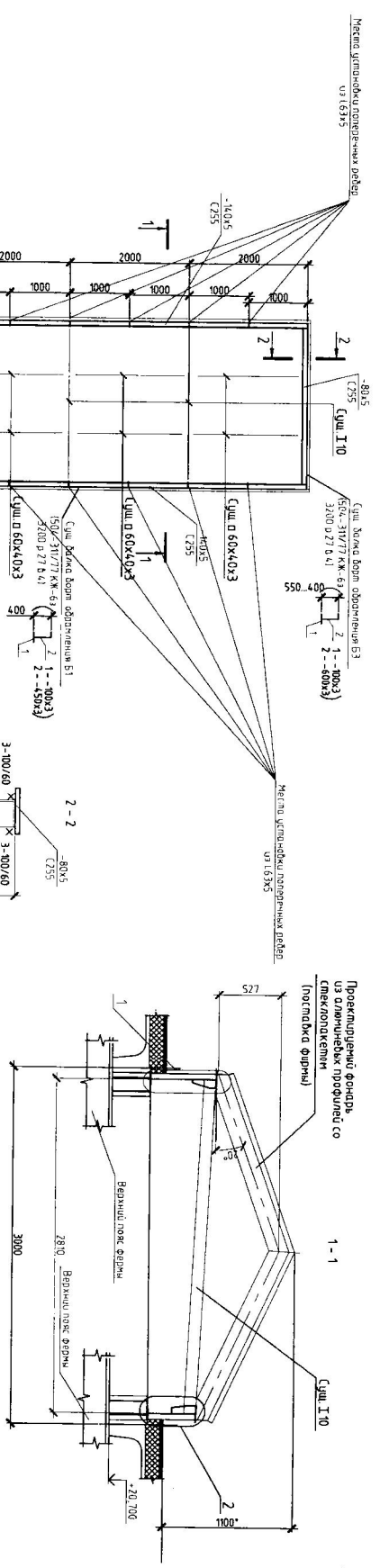
Обработка эмалированной ТН-5004

7527.17		Серия		Лист		Измен.	
ООО "Абсолютность КАМАЗ" Корпус 504							
Зенитный фонд							
Узел-1							
Разработ	Провер	И.А.	И.А.	И.А.	И.А.	И.А.	И.А.

*Handwritten signature*







1. Данное решение по усилению фундаментов возможно применить после обследования стальных конструкций фундаментов и оценки их технического состояния с заключением об их мартовом техническом состоянии по ГОСТ 31937-2011

2. Усиление стальных конструкций производится в соответствии с разработанными специализированной монтажной организацией проектом подрядного работ (ППР). При разработке ППР учесть, что работы по усилению существующих конструкций выполняются в реконструкции с использованием сварки (спирфорс) элементов усиления к арматуре (болтам) должны быть не более 20% от полного их сечения согласно "Пособию по проектированию железобетонных конструкций" (к СНиП 11-23-81).

3. Работы необходимо предусматривать по ограничению загромождения указанных конструкций на момент монтажа.

4. Сборку выполнять электросилой З46 по ГОСТ 9467-75.

5. Борные швы по ГОСТ 5264-80. Угловые катеты сварного шва принимать 3 мм, класс точности "А" с техническими условиями по ГОСТ Р ИСО 898-1-2011. Для предотвращения саморазрушения швы использовать горячий битумный герметик.

6. Антикоррозионную защиту стальных конструкций осуществлять окраской эмалью ПЭ-115 в 2 слоя по ГРунту "Ф-021" общей толщиной покрытия 80 мкм. Поглотитель влаги к влажности не превышать 0,05 г/100 г сухого вещества.

7. Выполнять согласно требованиям СНиП 3.04.03-85 "Защита строительных конструкций и сооружений от коррозии".

Расход материалов на усиление 1 фундамента

Узелок	63х5 ГОСТ 8509-93	-9,7 кг
Лист	Б-ПН-5,0 ГОСТ 9903-74	-89кг
	С255 ГОСТ 27772-88	

6. Существующие проемы И.10, обрешетка освидеть.

504-029/2013-АС1-АД1		ОАО "КАМАЗ", ОБЪЕДИ	
Конт. №	Лист №	Всего листов	Лист №
1	1	1	1

№ п/п	Подп. и дата	Взам. инв. №	Создано
1			
2			
3			
4			
5			
6			
7			
8			
9			
10			
11			
12			
13			
14			
15			
16			
17			
18			
19			
20			
21			
22			
23			
24			
25			
26			
27			
28			
29			
30			
31			
32			
33			
34			
35			
36			
37			
38			
39			
40			
41			
42			