

ИЗВЕЩЕНИЕ О ЗАКУПКЕ
«Услуги по ремонту теплогенераторов», лот №52

Подразделение по планированию и поставкам запасных частей, именуемый в дальнейшем Организатор закупки, приглашает Вас принять участие в конкурентной процедуре закупки на услуги по ремонту теплогенераторов, лот №52.

Для прохождения предварительного отбора и принятия участие в конкурентной процедуре закупки, прошу Вас заполнить краткую анкету контрагента, размещенную в сети интернет по адресу http://azkamaz.ru/about/supplier/supplier_189.html и представить коммерческое предложение участника закупки на обезличенный почтовый ящик zakupki-azk-omts@kamaz.org.

Срок подачи предложений: до 23⁵⁹ 22.04.2022г.

Сроки рассмотрения предложений: с 25.04.2022 по 29.04.2022г.

Коммерческое предложение подлежит рассмотрению как в полном объеме, так и попозиционно.

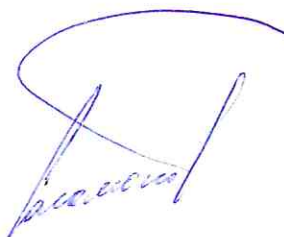
Не предоставление коммерческого предложения в установленные сроки считается автоматическим отказом от участия.

Прошу условия Вашего коммерческого предложения распространять на все организации ПАО «КАМАЗ», закупающие идентичный товар, работу или услугу.

Все необходимые разъяснения и интересующие Вас сведения Вы можете получить, связавшись с лицом ответственным за организацию закупочной процедуры: Елесин Антон Вячеславович, тел. (8552) 33-87-69.

При выявлении признаков коррупции, злоупотребления полномочиями или халатности со стороны сотрудников ООО «АвтоЗапчасть КАМАЗ» просим сообщать по телефону круглосуточной «горячей линии» +7 (8552) 37-18-37 или направлять сообщения на электронный адрес compliance@kamaz.org.

Директор по планированию
и поставкам запасных частей




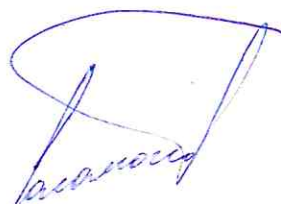
П.И. Соломонов



**Порядок и критерии оценки предложений участников закупки по лоту
№52 «Услуги по ремонту теплогенераторов»**

Показатель	Вес критерия	Оценка по критерию	Определение рейтинга предложения
Цена	50%	10 баллов	<p>Критерий цены оценивается от 1 (минимальный) до 10 (максимальный) баллов. Минимальному предложению присваивается значение 10 баллов. По остальным предложениям баллы по критерию цены определяются по формуле (с округлением до целого числа):</p> <p align="center">$B=10/(Цп/Цмин)$, где</p> <p>Б – количество баллов по критерию цена; 10 – максимальный балл по критерию цена; Цп – цена предложения; Цмин – минимальная цена предложения.</p>
Срок гарантии	50%	10 баллов	<p>Критерий срок гарантии оценивается от 1 (минимальный) до 10 (максимальный) баллов. Максимальному предложению присваивается значение 10 баллов. По остальным предложениям баллы по критерию срок гарантии определяются по формуле (с округлением до целого числа):</p> <p align="center">$B=10/(Гп/Гмакс)$, где</p> <p>Б – количество баллов по критерию срок гарантии; 10 – максимальный балл по критерию срок гарантии; Гп – предложенный срок гарантии; Гмакс – максимальный предложенный срок гарантии.</p>
Итого:	100%	20 баллов	

 Директор по планированию
и поставкам запасных частей



П.И. Соломонов

**Описание требований к участникам закупки по лоту №52
«Услуги по ремонту теплогенераторов»**


1. Основные требования:

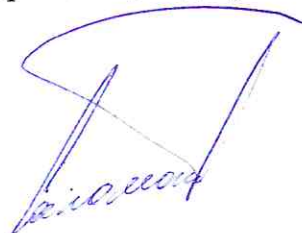
- правоспособность, создание и регистрация в установленном порядке;
- соответствие требованиям, установленным в соответствии с законодательством РФ к лицам, осуществляющим поставки товаров, выполнение работ, оказание услуг, являющихся предметом закупки;
- непроведение ликвидации юридического лица и отсутствие решения арбитражного суда о признании юридического лица, индивидуального предпринимателя банкротом и об открытии конкурсного производства;
- неприостановление деятельности контрагента в порядке, предусмотренном Кодексом РФ об административных правонарушениях, на день подачи заявки в целях участия в закупках;
- отсутствие сведений о контрагенте, в том числе информации об учредителях, о членах коллегиального исполнительного органа, лице, исполняющем функции единоличного исполнительного органа участника закупки – юридического лица в реестре недобросовестных поставщиков, предусмотренном ст. 5 Федерального закона № 223-ФЗ и Федеральным законом № 44-ФЗ;
- лицо, являющееся руководителем юридического лица не должно иметь действующую дисквалификацию, ограничения по службе либо запрет заниматься профессиональной или иной деятельностью;
- финансово-хозяйственная деятельность потенциального поставщика не должна создавать высокие налоговые риски для Общества и/или быть направленным на получение необоснованной налоговой выгоды.

2. Дополнительные требования:

- потенциальный поставщик должен являться производителем, официальным представителем производителя, либо дилером (при закупке оборудования – официальный системный партнер, разработчик интеллектуальных решений);
- потенциальный поставщик должен обладать достаточными ресурсами для выполнения обязательств по поставке товаров, работ и услуг;
- потенциальный поставщик не должен быть связан с другими участниками закупки. Под связанными участниками закупки понимаются участники закупки, находящиеся под прямым или косвенным контролем одних и тех же физических лиц;
- в отношении потенциального поставщика, его учредителей и руководителей не возбуждены уголовные дела по основаниям, связанным с производственной деятельностью, имеющей отношение к предмету закупки, либо коррупционного характера.

Все требования к участнику закупок могут быть также установлены в документации о закупке к исполнителям (субподрядчикам, субпоставщикам), привлекаемым участником закупки для исполнения договора с Заказчиком. Ответственность за соответствие всех привлекаемых субпоставщиков (субподрядчиков, соисполнителей) независимо от выполняемого ими объема поставок, работ, услуг, требованиям, указанным в документации о закупке, в том числе наличия у них разрешающих документов несет участник процедуры закупки.

 Директор по планированию и поставкам запасных частей



П.И. Соломонов

Описание предмета закупки, лот 52
«Услуги по ремонту теплогенераторов»

Предмет закупки:

Услуги по ремонту теплогенераторов:

- теплогенератор №1,2 марки DaGaz Termo B300(V). Схема в приложении №1.
- теплогенератор №3,4 марки DaGaz Termo B450(V). Схема в приложении №2.

Место нахождения предмета закупки:

Набережные Челны, территория Автопроизводства ПАО «КАМАЗ», Автосборочный проезд, 58 (ООО «АвтоЗапчасть КАМАЗ»). Въезд с ул. Моторная через КПП-2.

Срок заключения договорных отношений:

- до выполнения договорных обязательств, но не более 1 года.

Технические характеристики предмета закупки:

№ п/п	Марка теплогенератора	Марка секции нагрева	Вид неисправности	Причина возникновения неисправности	Визуальный вид неисправности
1	DaGaz Termo B300(V)	B300-EX2	деформация задней стенки камеры сгорания	Завышенное давление.	Приложение №3
2	DaGaz Termo B300(V)	B300-EX2			Приложение №4
3	DaGaz Termo B450(V)	B450-EX2	разрушение задней стенки камеры сгорания	Увеличение длины пламени	Приложение №5
4	DaGaz Termo B450(V)	B450-EX2			Приложение №6

Основные требования, предъявляемые к исполнителю:

1. Исполнитель должен иметь регистрацию в Ростехнадзоре на осуществление деятельности: Монтаж, ремонт, пуско-и режимные наладочные испытания систем газораспределения и газопотребления.

2. Исполнитель, после осуществления ремонта, должен произвести испытания на герметичность в соответствии с требованиями нормативно-технической документацией завода-производителя.

3. Ремонт осуществляется с использованием материалов и инструментов Исполнителя.

4. Транспортировка оборудования осуществляется силами и за счет Исполнителя.

5. Исполнитель должен соблюдать требования приказа от 26.03.2021 №19-88 «О порядке обеспечения безопасности проведения работ подрядными (субподрядными) организациями на территории ООО «АвтоЗапчасть КАМАЗ».

6. Исполнитель должен соблюдать требования стандарта организации от 07.10.2013 №60.03-2013 «Пропускной и внутриобъектовый режим в ОАО КАМАЗ».

7. Исполнитель должен обеспечить прохождение своими работниками вводного инструктажа в службе охраны труда Заказчика по месту производства работ (на территории Заказчика).

8. Исполнитель должен обеспечить своих работников светоотражающими жилетами зеленого цвета.

9. Предусмотрены штрафные санкции за нарушение положения по пропускному и внутриобъектовому режимам, правил ОТ, ПБ, БД, за отсутствие на работниках светоотражающих жилетов зеленого цвета.

10. Исполнитель должен соблюдать порядок раздельного сбора отходов производства и потребления, образованных в результате оказания услуг, вывоз образовавшихся в процессе выполнения работ производится Исполнителем.

11. Заказчик предоставляет рабочее помещение для замещения сотрудников Исполнителя.

Требования, предъявляемые к коммерческому предложению. Необходимо указать:

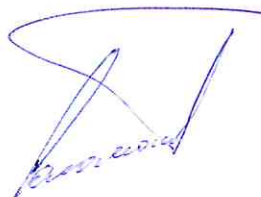
1. Стоимость ремонта в рублях без НДС отдельно по каждому теплогенератору. Применяется расчет с НДС и без НДС.

2. Срок проведения услуги по ремонту.

3. Срок гарантии.

4. Условия оплаты (приемлемым условием оплаты является отсрочка платежа 45 календарных дней с момента подписания акта выполненных работ).

Директор по планированию и
поставкам запасных частей



П.И. Соломонов



Схема теплогенератора DaGaz Termo B300(V)

1.6.3 Конструктивная схема теплогенераторов серии DaGaz - TERMO B250, B300 представлена на рисунке 1.6.3.

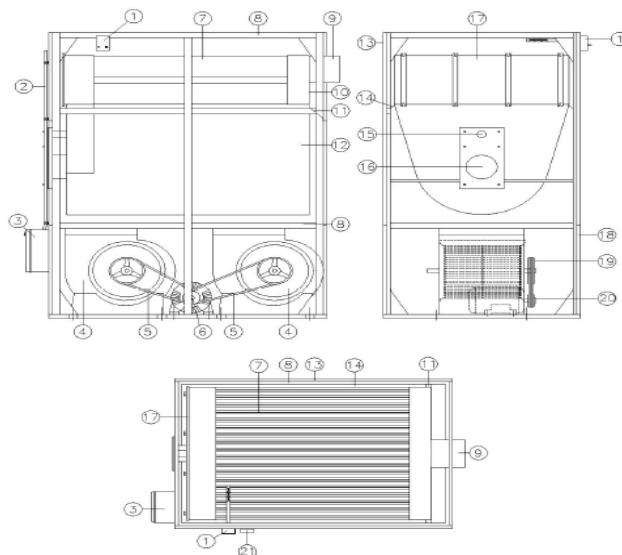


Рисунок 1.6.3 Конструктивная схема моделей DaGaz - TERMO B250, B300

1. Битермостат	12. Камера сгорания
2. Кожух	13. Корпус
3. Щит управления	14. Боковой воздушный экран
4. Вентилятор	15. Контрольное отверстие
5. Ремень	16. Соединение горелочного блока
6. Двигатель	17. Контрольный люк
7. Теплообменник	18. Воздухозаборная решетка
8. Решетка	19. Шкив вентилятора
9. Патрубок дымоотвода	20. Шкив двигателя
10. Защитный экран	21. Кнопка ручной остановки
11. Фронтальный воздушный экран	

Схема теплогенератора DaGaz Termo B450(V)

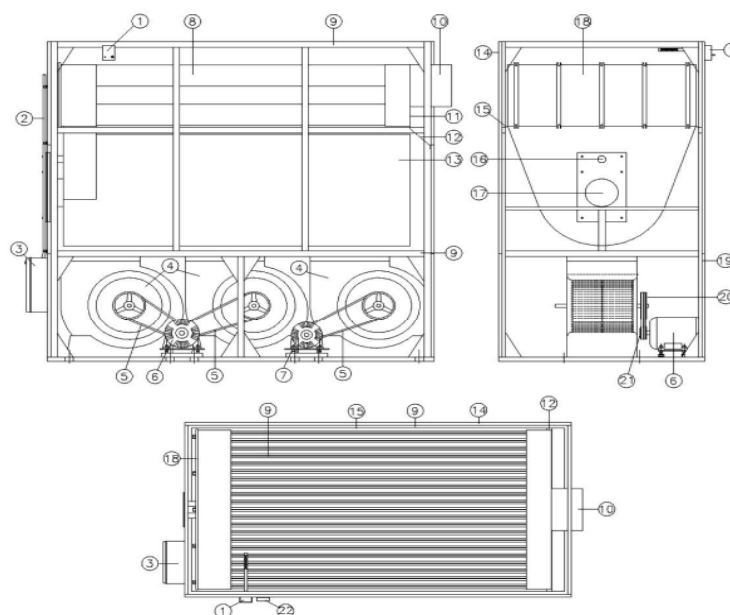


Рисунок 1.6.4 Конструктивная схема моделей DaGaz - TERMO B350 – B1000

1. Битермостат	12. Фронтальный воздушный экран
2. Кожух	13. Камера сгорания
3. Щит управления	14. Корпус
4. Вентилятор	15. Боковой воздушный экран
5. Ремень	16. Контрольное отверстие
6. Двигатель	17. Соединение горелочного блока
7. Двигатель	18. Контрольный люк
8. Теплообменник	19. Воздухозаборная решетка
9. Решетка	20. Шкив вентилятора
10. Патрубок дымоотвода	21. Шкив двигателя
11. Защитный экран	22. Кнопка ручной остановки

Стенка секции нагрева В300-ЕХ2 теплогенератора DaGaz Termo В300(V) №1



Стенка секции нагрева В300-ЕХ2 теплогенератора DaGaz Termo В300(V) №2



Стенка секции нагрева В450-EX2 теплогенератор DaGaz Termo В450(V) №3



Стенка секции нагрева В450-ЕХ2 теплогенератор DaGaz Termo В450(V) №4

