

**ИЗВЕЩЕНИЕ О ЗАКУПКЕ**  
**«Поставка комбинированной гофротары», лот №2**

Подразделение директора по планированию и поставкам запасных частей, именуемый в дальнейшем Организатор закупки, приглашает Вас принять участие в конкурентной процедуре закупки на поставку комбинированной гофротары, лот №2.

Для прохождения предварительного отбора и принятия участие в конкурентной процедуре закупки, прошу Вас заполнить краткую анкету контрагента, размещенную в сети интернет по адресу [http://azkamaz.ru/about/supplier/supplier\\_189.html](http://azkamaz.ru/about/supplier/supplier_189.html) и представить коммерческое предложение участника закупки на обезличенный почтовый ящик [zakupki-azk-omts@kamaz.org](mailto:zakupki-azk-omts@kamaz.org).

Срок подачи предложений: до 23<sup>59</sup> 10.12.2021г.

Сроки рассмотрения предложений: с 13.12.2021г. по 27.12.2021г.

Коммерческое предложение подлежит рассмотрению как в полном объеме, так и попозиционно.

Не предоставление коммерческого предложения в установленные сроки считается автоматическим отказом от участия.

Прошу условия Вашего коммерческого предложения распространять на все организации ПАО «КАМАЗ», закупающие идентичный товар, работу или услугу.

Все необходимые разъяснения и интересующие Вас сведения Вы можете получить, связавшись с лицом ответственным за организацию закупочной процедуры: Сомова Юлия Михайловна, тел. (8552) 55-12-47.

При выявлении признаков коррупции, злоупотребления полномочиями или халатности со стороны сотрудников ООО «АвтоЗапчасть КАМАЗ» просим сообщать по телефону круглосуточной «горячей линии» +7 (8552) 37-18-37 или направлять сообщения на электронный адрес [compliance@kamaz.org](mailto:compliance@kamaz.org).

Директор по планированию  
и поставкам запасных частей



П.И. Соломонов



УТВЕРЖДАЮ:

Организатор закупки  
Директор по планированию и  
поставкам запасных частей

  
П.И. Соломонов

«26» 11 2021

**Порядок и критерии оценки предложений участников закупки  
по лоту №2 «Поставка комбинированной гофротары»**

Показатель	Вес критерия	Оценка по критерию	Определение рейтинга предложения
Цена	100%	10 баллов	Критерий цены оценивается от 1 (минимальный) до 10 (максимальный) баллов. Минимальному предложению присваивается значение 10 баллов. По остальным предложениям баллы по критерию цены определяются по формуле (с округлением до целого числа):  <b><math>B=10/(Цп/Цмин)</math></b> , где  <b>Б</b> – количество баллов по критерию цена; <b>10</b> – максимальный балл по критерию цена; <b>Цп</b> – цена предложения; <b>Цмин</b> – минимальная цена предложения.
Итого:	100%	10 баллов	



УТВЕРЖДАЮ:

Организатор закупки

Директор по планированию и  
поставкам запасных частей

 П.И. Соломонов

«26» 11 2021

## Описание предмета закупки лота №2 «Поставка комбинированной гофротары»

### Предмет закупки:

Комбинированная гофротара в основном состоит из гофрокороба, закрепленного на деревянный поддон скобами с отдельной гофрокрышкой и прокладкой. Для соблюдения грузоподъемности, а также для возможности штабелирования в несколько ярусов гофротара содержит ребра жесткости (деревянные стойки и планки). Гофротара должна быть выполнена с цветной печатью, содержащей номер тары, манипуляционные знаки, а также фирменный стиль ПАО "КАМАЗ".

### 1. Характеристики предмета закупки

№ п/п	Наименование	Ед. изм.	Размеры поддона, мм	Внешние размеры гофрокороба, мм	Ориентировочная годовая потребность, шт.
1	16.911-02 Ящик карт. (гофр 7сл)	шт.	1100x800x150	1100x800x560	15300
2	16.912.00 Ящик карт. (гофр 7сл)	шт.	1200x800x150	1200x800x590	10500
3	16.916.00 Ящик карт. (гофр 5сл)	шт.	800x400x120	800x400x225	150
4	16.917.00 Ящик карт. (гофр 5сл)	шт.	800x400x120	800x400x340	23800
5	16.918-01 Ящик карт. (гофр 5сл)	шт.	885x570x120	885x570x410	27200
6	19-100 Упаковка блока цилиндра	шт.	810x730x132	810x730x510	3700
7	19-102 Гофротара г/п 300 кг	шт.	500x500x119	500x500x140	15800
8	19-104 Упаковка для маховика	шт.	800x650x117	800x650x300	6300

### 2. Требования к предмету закупки:

- Соответствие комбинированной гофротары действующей конструкторской документации ПАО «КАМАЗ».
- Маркировка комбинированной гофротары по ГОСТ 14192-77.
- Пиломатериал для поддона из мягких лиственных пород и березы по ГОСТ 2695-83.
- Пиломатериал для стоек и планок из хвойных пород по ГОСТ 24454-80.
- Влажность древесины не более 22%.

### 3. Основные условия, на которых планируется заключение договора:

1. Способ доставки – за счет покупателя со склада поставщика в г. Набережные Челны. Доставка из других городов за счет поставщика.
2. Срок выполнения заявки – в течение месяца, согласно предоставленной заявки и графика.

3. Запрет реализации производимого Товара с логотипом ПАО «КАМАЗ» в адрес третьих лиц.

4. Заключение договорных отношений минимум на 1 календарный год.

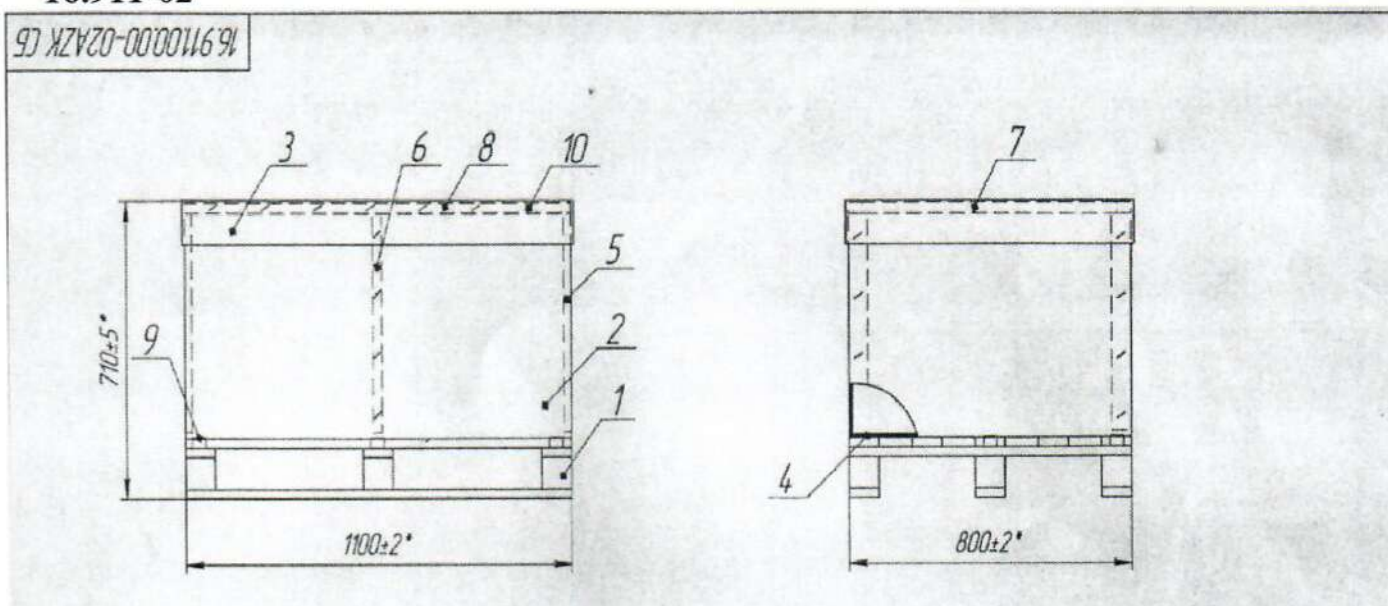
#### 4. Требования, предъявляемые к коммерческому предложению:

1. Указать цены в рублях без НДС за единицу продукции.

2. Указать условия оплаты. Приемлемым условием оплаты для ООО «АвтоЗапчасть КАМАЗ» является отсрочка платежа 45 календарных дней с момента передачи товара Покупателю.

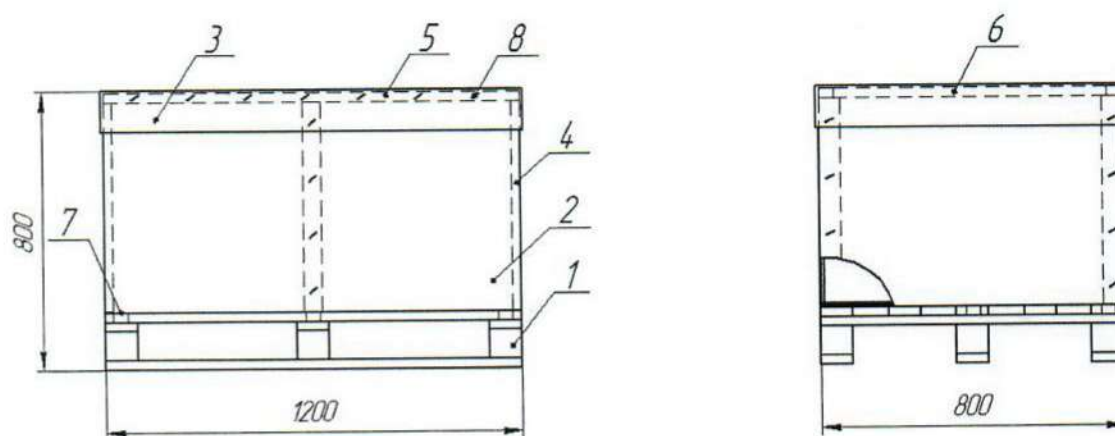
#### 5. Визуализация Товара

16.911-02



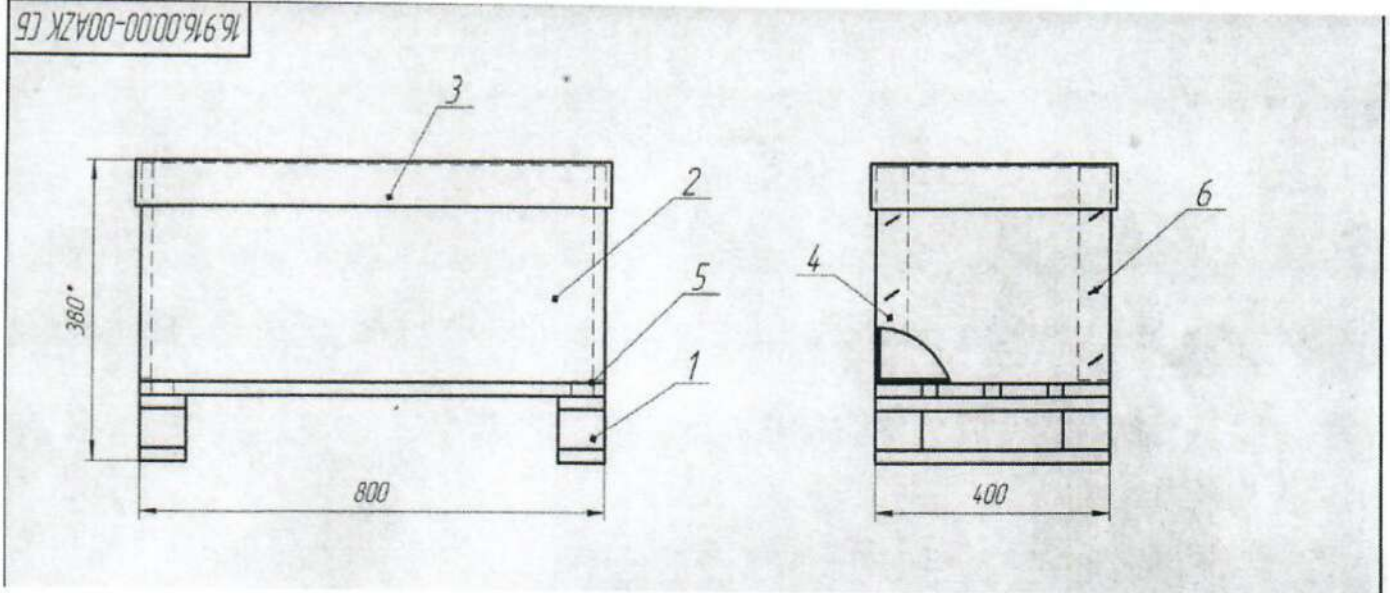
16.912.00

16.912.00.00-00AZK CP



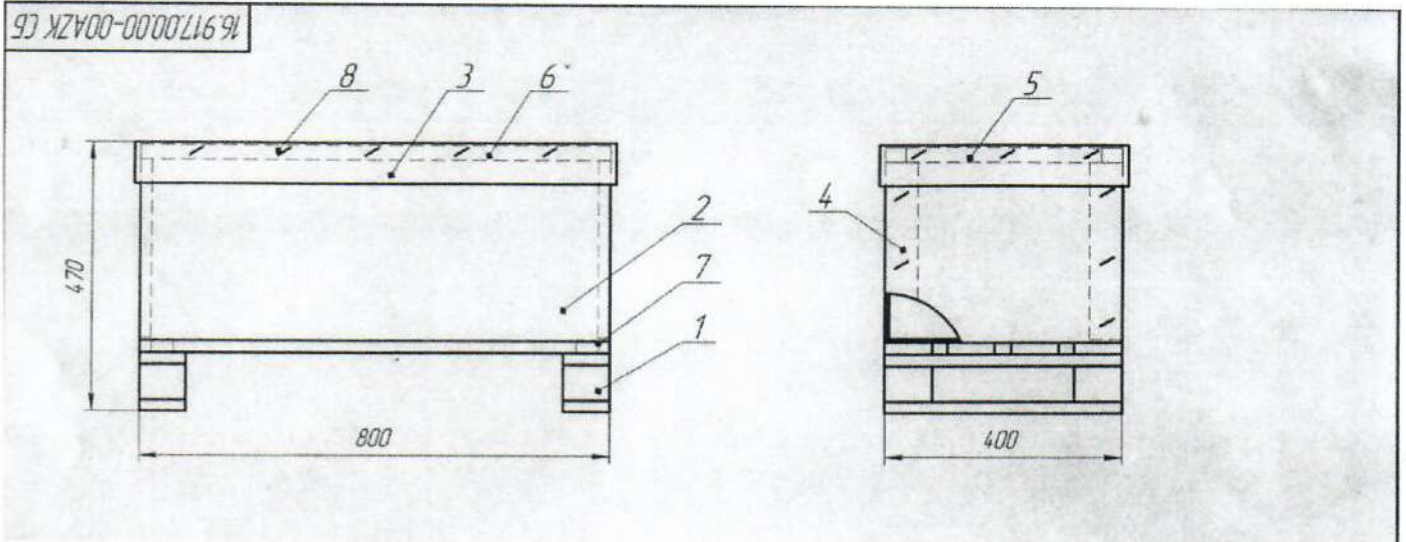
16.916.00

16.916.00.00-00AZK CB



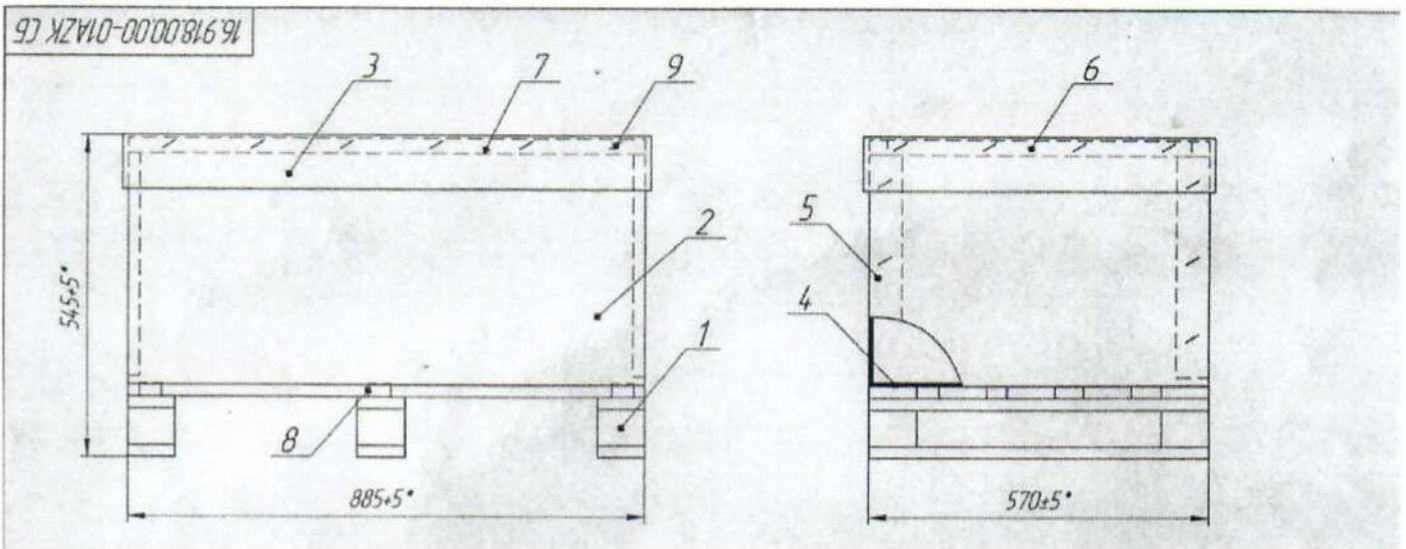
16.917-01

16.917.00.00-00AZK CB



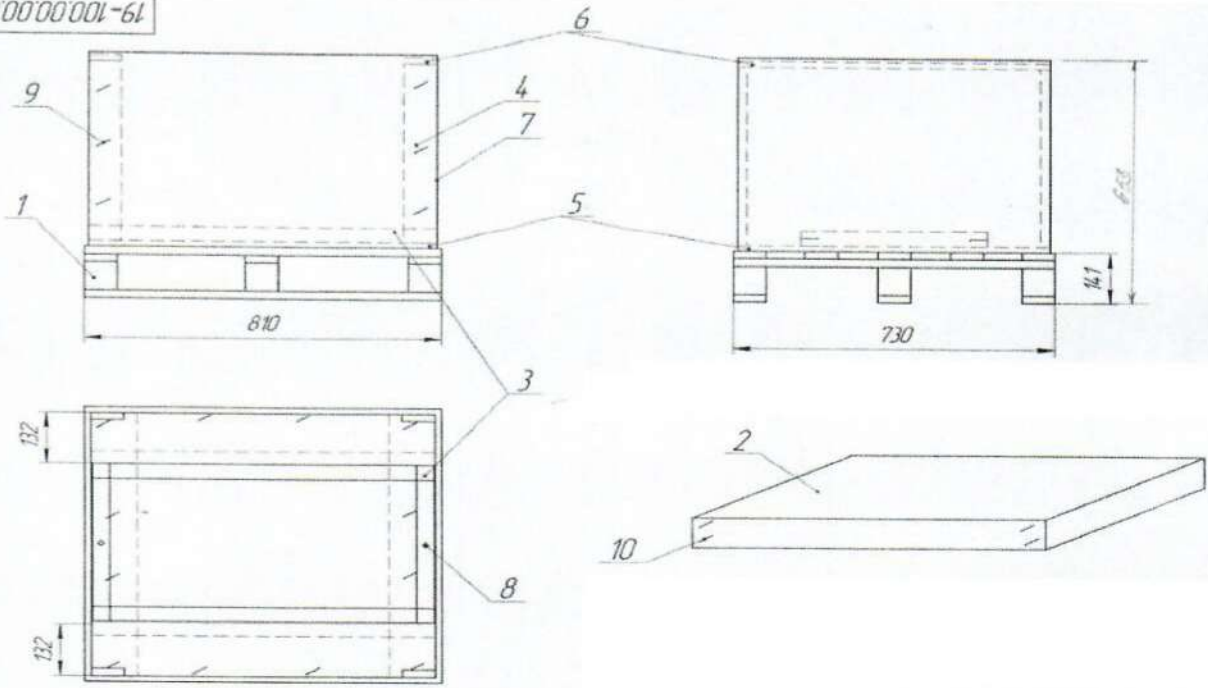
16.918-01

16.918.00.00-01AZK CB



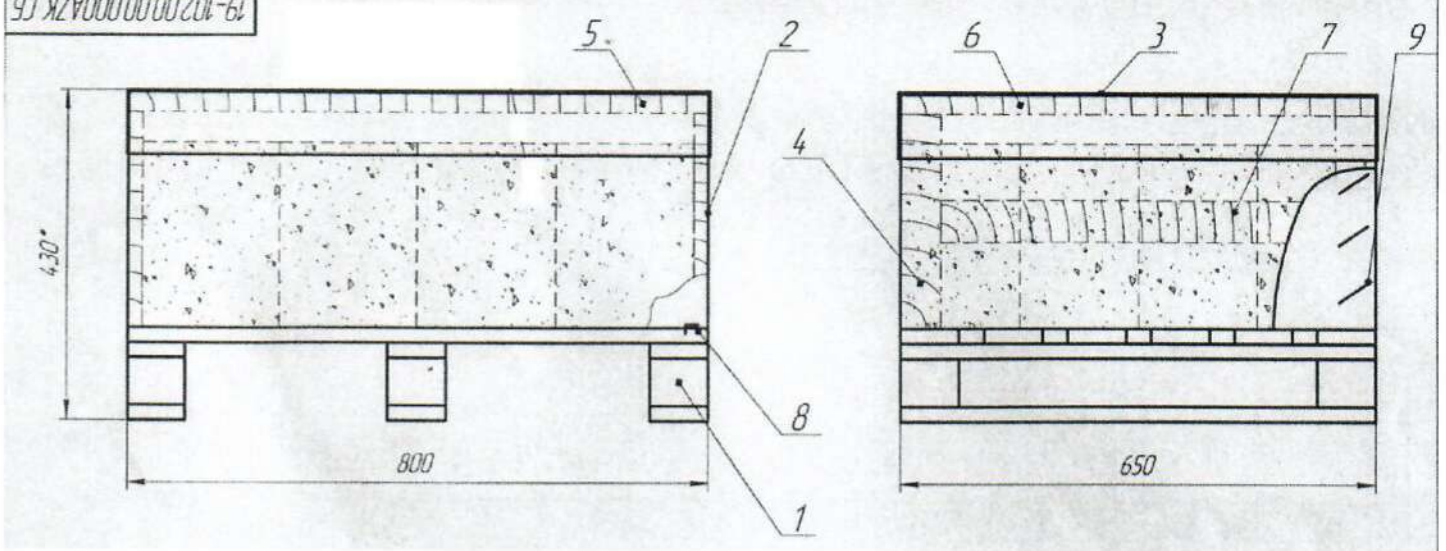
19-100

19-100.000.000 CB

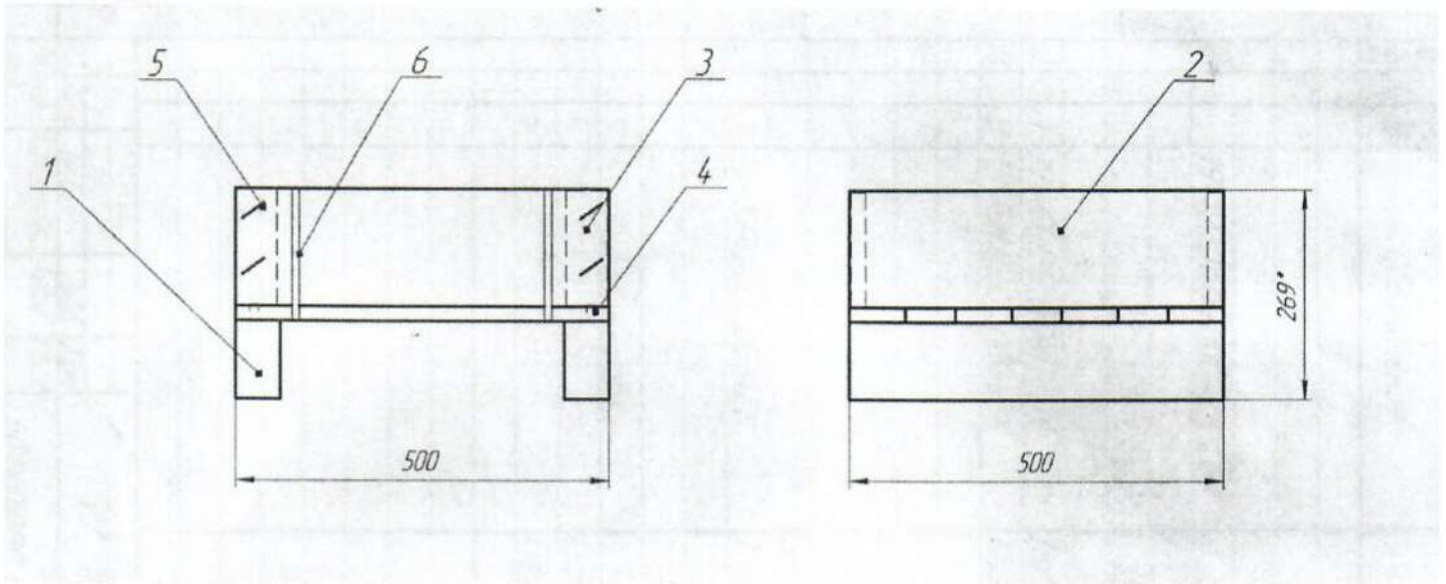


19-102

19-102.000.000AZK CB



19-104



УТВЕРЖДАЮ:

Организатор закупки

Директор по планированию и  
поставкам запасных частей

 П.И. Соломонов

«26» 11 2021г.

## Описание требований к участникам закупки по лоту №2 «Поставка комбинированной гофротары»

### 1. Основные требования:

- правоспособность, создание и регистрация в установленном порядке;
- соответствие требованиям, установленным в соответствии с законодательством РФ к лицам, осуществляющим поставки товаров, выполнение работ, оказание услуг, являющихся предметом закупки;
- непроведение ликвидации юридического лица и отсутствие решения арбитражного суда о признании юридического лица, индивидуального предпринимателя банкротом и об открытии конкурсного производства;
- неприостановление деятельности контрагента в порядке, предусмотренном Кодексом РФ об административных правонарушениях, на день подачи заявки в целях участия в закупках;
- отсутствие сведений о контрагенте, в том числе информации об учредителях, о членах коллегиального исполнительного органа, лице, исполняющем функции единоличного исполнительного органа участника закупки – юридического лица в реестре недобросовестных поставщиков, предусмотренном ст. 5 Федерального закона № 223-ФЗ и Федеральным законом № 44-ФЗ;
- лицо, являющееся руководителем юридического лица не должно иметь действующую дисквалификацию, ограничения по службе либо запрет заниматься профессиональной или иной деятельностью;
- финансово-хозяйственная деятельность потенциального поставщика не должна создавать высокие налоговые риски для Общества и/или быть направленным на получение необоснованной налоговой выгоды.

### 2. Дополнительные требования:

- потенциальный поставщик должен являться производителем, официальным представителем производителя, либо дилером;
- потенциальный поставщик должен обладать достаточными ресурсами для выполнения обязательств по поставке товаров, работ и услуг;
- потенциальный поставщик не должен быть связан с другими участниками закупки. Под связанными участниками закупки понимаются участники закупки, находящиеся под прямым или косвенным контролем одних и тех же физических лиц;
- в отношении потенциального поставщика, его учредителей и руководителей не возбуждены уголовные дела по основаниям, связанным с производственной деятельностью, имеющей отношение к предмету закупки, либо коррупционного характера.

Все требования к участнику закупок могут быть также установлены в документации о закупке к исполнителям (субподрядчикам, субпоставщикам), привлекаемым участником закупки для исполнения договора с Заказчиком. Ответственность за соответствие всех привлекаемых субпоставщиков (субподрядчиков, соисполнителей) независимо от выполняемого ими объема поставок, работ, услуг, требованиям, указанным в документации о закупке, в том числе наличия у них разрешающих документов несет участник процедуры закупки.

