

**ИЗВЕЩЕНИЕ О ЗАКУПКЕ**

**Оказание услуг на проведение работ по капитальному ремонту здания и сооружений (ЗИС) 504; 511 корпуса для ООО "АвтоЗапчасть Камаз".**

**Лот № 1.**

Подразделение главного инженера, именуемое в дальнейшем Организатор закупки, приглашает Вас принять участие в конкурентной процедуре закупки на поставку Услуги по проведению капитального ремонта ЗИС 504; 511 корпуса в 2023г.

Для прохождения предварительного отбора и принятия участия в конкурентной процедуре закупки, прошу Вас заполнить краткую анкету контрагента, размещенную в сети интернет по адресу [http://azkamaz.ru/about/supplier/supplier\\_189.html](http://azkamaz.ru/about/supplier/supplier_189.html) и предоставить коммерческое предложение участника закупки на обезличенный почтовый ящик (e-mail):

[zakupki-azk-emc@kamaz.org](mailto:zakupki-azk-emc@kamaz.org).

Срок подачи предложений: до 24<sup>00</sup> 05.06.2023г.

Сроки рассмотрения предложений: с 06.06.2023г. по 08.06.2023г.

Не предоставление коммерческого предложения в установленные сроки считается автоматическим отказом от участия.

Прошу условия Вашего коммерческого предложения распространять на все организации ПАО «КАМАЗ», закупающие идентичный товар, работу или услугу.

Все необходимые разъяснения и интересующие Вас сведения Вы можете получить, связавшись с лицом ответственным за организацию закупочной процедуры: Каленков Эдуард Викторович, тел. 8 (8552) 55-07-69.

При выявлении признаков коррупции, злоупотребления полномочиями или халатности со стороны сотрудников ООО «АвтоЗапчасть КАМАЗ» просим сообщать по телефону круглосуточной «горячей линии» +7 (8552) 37-18-37 или направлять сообщения на электронный адрес [compliance@kamaz.org](mailto:compliance@kamaz.org).

Руководитель организатора закупки:

Главный инженер ООО "АвтоЗапчасть КАМАЗ"

(должность)

(подпись)

И.В. Юмагулов

(ФИО)

Каленков Эдуард Викторович, ведущий инженер ЭМЦ  
[KalenkovEV@kamaz.ru](mailto:KalenkovEV@kamaz.ru)  
тел. 55-07-69



УТВЕРЖДАЮ:  
Организатор закупки  
Главный инженер

И.В. Юмагулов  
« 12 » мая 2023г.

**Порядок и критерии оценки качества предложений участников  
закупки на услуги по проведению работ капитального ремонта здания и  
сооружений (ЗИС) 504; 511 корпуса для ООО "АвтоЗапчасть Камаз".  
Лот № 1**

Показатель	Вес критерия	Оценка по критерию	Определение рейтинга предложения
Цена	100%	10 баллов	При оценке заявок лучшим условием исполнения сделки по указанному критерию признается предложение участника закупки с наименьшей ценой предложения. Минимальному предложению присваивается значение 10 баллов. По остальным предложениям баллы по критерию цены определяются по формуле: <b><math>B = 10 / (C_p / C_{\text{мин}})</math></b> , где B-количество баллов по критерию цена; 10-максимальный балл по критерию цена; C <sub>p</sub> -цена предложения; C <sub>мин</sub> -минимальная цена предложения;

Каленков Эдуард Викторович, ведущий инженер ЭМЦ,  
KalnikovEV@kamaz.ru  
55-07-69







УТВЕРЖДАЮ:  
Организатор закупки  
Главный инженер

И.В. Юмагулов  
« 12 » мая 2023г.

## Описание предмета закупки

### Лот № 1

#### Предмет закупки:

Капитальный ремонт здания и сооружений (ЗИС) 504; 511 корпуса ООО «АвтоЗапчасть КАМАЗ».

#### Количественная характеристика:

1. Капитальный ремонт кровли 504 корпуса;
2. Капитальный ремонт карнизных плит;
3. Капитальный ремонт воздуховодов на кровле;
4. Капитальный ремонт ливневой канализации по 33 оси;
5. Капитальный ремонт помещения досмотра ВОХР в осях ЯЖ/2;
6. Капитальный ремонт огнезащиты колонн, связей колонн в осях ШЕ-ЕЖ/17, РЖ-ЛЖ/25;
7. Капитальный ремонт гардеробного помещения №83 в осях ГЖ-ФЖ/7-8;
8. Капитальный ремонт помещения 88/1 в осях НЖ-РЖ/5-6;
9. Капитальный ремонт помещения 88/2 в осях НЖ-РЖ/5-6;
10. Капитальный ремонт вентиляции административных помещений в/о ЛЖ-РЖ/5/8;
11. Капитальный ремонт помещения серверной в осях МЖ-НЖ/6-7;
12. Перенос воздухораспределителя приточной вентиляции №3 в осях СЕ-ТЕ/5-17;
13. Капитальный ремонт ворот № 18; № 20;
14. Капитальный ремонт бетонных полов в 511 корпусе.

#### Качественная характеристика:

1. Капитальный ремонт кровли включает в себя:
  - Локальный ремонт кровли 1250 кв.м, с разборкой и устройством подстилающих и герметизирующих слоев.

Перед проведением работ Заказчик определяет места протечек с кровли в корпусе по проекции на отметке 0.000., составляет карту протечек и передает Подрядчику. Подрядчик на основании карты протечек определяет места протекания кровельного покрытия, составляет и согласовывает с Заказчиком планировку проведения работ. В целях предотвращения подтекания осадков под отремонтированный участок – по периметру участка выполняется отсечка и выравнивание с неремонтируемым кровельным ковром.



- Ремонт карнизных плит 15 м. с разборкой, устройством и герметизацией кровельным материалом козырька кровли, и устройством отливов.

2. При проведении капитального ремонта воздухопроводов на кровле, Заказчик определяет воздухопроводы подлежащие герметизации, разборке, доработке (устройство зонтов).

Подрядчик демонтированные металлические конструкции перемещает с кровли на отведенное место складирования на отметке 0.000, нарезает в размер, соответствующий размеру предоставленной Заказчиком тары и передает Заказчику.

3. В проведении капитального ремонта ливневой канализации необходимо ливневые водоводы расположенные снаружи корпуса перемотировать внутрь корпуса. Выполнить герметизацию стоков ливневок на кровле с присоединением ливневых водоводов в корпусе к существующим сетям. Отходы металлических труб нарезать в необходимый размер и сдать Заказчику.

4. При проведении капитального ремонта помещения досмотра ВОХР необходимо выполнить разборку существующего помещения и устройство нового помещения.

5. Огнезащитное покрытие колонн выполнить с применением огнезащитного материала, указанного в сметных расчетах к настоящему тендеру, пределом огнестойкости 150 минут.

Перед нанесением покрытия выполнить расчистку колонн от старого огнезащитного покрытия, и грунтового основания. Толщину нанесенного покрытия замерять поверенным и предназначенным для данных измерений оборудованием. Результаты замеров, зафиксированные в исполнительной документации и согласованные соответствующими службами (ОПиПП) - передаются Заказчику.

Карту проведения работ стороны согласовывают перед началом работ.

6. В помещениях №88/1; №88/2 выполнить демонтаж-монтаж подвесных потолков «ARMSTRONG», потолочных светильников, АПС, кондиционеров, выключателей с розетками, выполнить капитальный ремонт окрасочного покрытия стен. Выполнить устройство выходов приточно-вытяжной вентиляции.

7. Капитальный ремонт вентиляции административных помещений и капитальный ремонт серверного помещения выполнить в соответствии с проектами и предусмотренными сметными расчетами материалами.

8. Существующие воздухопроводы приточной вентиляции №3 необходимо перенести через стену на соседний участок.

Выполнить отверстия под воздухопроводы в бетонной стене на отметке ориентировочно +10,000. Переместить воздухопроводы. Выровнять отверстия в стене, окрасить.

9. Существующие ворота №18; №20 необходимо демонтировать, увеличить проем стены, выполнить устройство ворот с высотой проема 5,2 метра. Выполнить устройство противопожарных штор, с подключением к существующей системе противопожарной автоматики «ЭФЕС». Электроподключение выполнить к существующей электропроводке.



10. Бетонные полы в 511 корпусе выполнить в соответствии с рабочими чертежами и сметными расчетами.

11. Состав и объем работ, необходимых при проведении капитального ремонта выполнять в соответствии с дефектными ведомостями и сметными расчетами.

Стоимость работ и материалов не должна превышать стоимости указанной в локальных сметных расчетах.

12. Не допускается использование, при выполнении работ, несертифицированных и контрафактных материалов.

Используемые материалы не должны иметь дефектов и проявляющихся дефектов в результате выполнения работ или упущения производителя (поставщика).

Поставляемый товар должен быть новым, не использованным ранее, не подвергавшимся ранее ремонту (модернизации или восстановлению).

13. Цветовую расцветку выполнить в соответствии с бренд-буком ПАО «КАМАЗ».

14. Планировки и графики к проведению работ согласовываются между сторонами после завершения процедуры закупки и подписывается уполномоченными лицами.

15. Подрядные работы проводить в условиях действующего производства.

## **Требования к участникам закупки:**

### 1. Основные требования:

- правоспособность, создание и регистрация в установленном порядке;
- соответствие требованиям, установленным в соответствии с законодательством РФ к лицам, осуществляющим поставки товаров, выполнение работ, оказание услуг, являющихся предметом закупки, в т.ч. членство в СРО, наличие необходимых для проведения работ лицензий и разрешений;
- непроведение ликвидации юридического лица и отсутствие решения арбитражного суда о признании юридического лица, индивидуального предпринимателя банкротом и об открытии конкурсного производства;
- неприостановление деятельности контрагента в порядке, предусмотренном Кодексом РФ об административных правонарушениях, на день подачи заявки в целях участия в закупках;
- отсутствие сведений о контрагенте, в том числе информации об учредителях, о членах коллегиального исполнительного органа, лице, исполняющем функции единоличного исполнительного органа участника закупки – юридического лица в реестре недобросовестных поставщиков, предусмотренном ст. 5 Федерального закона № 223-ФЗ и Федеральным законом № 44-ФЗ;
- лицо, являющееся руководителем юридического лица не должно иметь действующую дисквалификацию, ограничения по службе либо запрет заниматься профессиональной или иной деятельностью;
- финансово-хозяйственная деятельность потенциального поставщика не должна создавать высокие налоговые риски для Общества и/или быть направленной на получение необоснованной налоговой выгоды.

### 2. Дополнительные требования:

- потенциальный поставщик должен являться производителем, официальным



- представителем производителя, либо дилером (при закупке оборудования – официальный системный партнер, разработчик интеллектуальных решений);
- потенциальный поставщик должен обладать достаточными ресурсами для выполнения обязательств по поставке товаров, работ и услуг;
  - потенциальный поставщик не должен быть связан с другими участниками закупки. Под связанными участниками закупки понимаются участники закупки, находящиеся под прямым или косвенным контролем одних и тех же физических лиц;
  - в отношении потенциального поставщика, его учредителей и руководителей не возбуждены уголовные дела по основаниям, связанным с производственной деятельностью, имеющей отношение к предмету закупки, либо коррупционного характера.

Все требования к участнику закупок могут быть также установлены в документации о закупке к исполнителям (субподрядчикам, субпоставщикам), привлекаемым участником закупки для исполнения договора с Заказчиком. Ответственность за соответствие всех привлекаемых субпоставщиков (субподрядчиков, соисполнителей) независимо от выполняемого ими объема поставок, работ, услуг, требованиям, указанным в документации о закупке, в том числе наличия у них разрешающих документов несет участник процедуры закупки.

### **Требования к Подрядчику при выполнении работ:**

1. Работы на территории Заказчика производить согласно стандарта предприятия СТП 37.104.12.12-2018 «Порядок обеспечения безопасности проведения работ подрядными организациями на территории ОАО «КАМАЗ».

В том числе:

После заключения договора в недельный срок на проведение работ, подрядная организация предоставляет в службу охраны труда Заказчика:

- копию приказа или иного распорядительного документа о назначении лиц, ответственных за безопасное проведение работ, с указанием сведений о прохождении ими обучения по охране труда и проверки знаний требований охраны труда с указанием номеров удостоверений;
- Список работников с указанием профессии и отметкой о прохождении медицинского осмотра;
- сведения о наличии квалификационных удостоверений на специальные виды работ;
- заверенную копию приказа или иного распорядительного документа за назначение ответственных лиц за охрану окружающей среды и лиц, ответственных за сбор, хранение ТБО и промышленных отходов.
- проект производства работ (ППР).
- обеспечить своих работников спецодеждой, средствами индивидуальной защиты, светоотражающими жилетами зеленого цвета, с логотипом компании Подрядчика.



2. Работы на территории Заказчика производить согласно стандарта предприятия СТП 37.104.12.12-2018 «Порядок обеспечения безопасности проведения работ подрядными организациями на территории ПАО «КАМАЗ».
3. Штраф за нарушение СТП 37.104.12.12-2018 «Порядок обеспечения безопасности проведения работ подрядными организациями на территории ПАО «КАМАЗ»» в размере 5 тыс. руб. за каждый факт нарушения.
4. Применение материалов и выполнение работ подрядчик производит в соответствии проектами, рабочими чертежами, локальными сметными расчетами, выданными ПСД ПАО «КАМАЗ».
5. Не допускать к проведению работ на объекте заказчика работников не прошедших всех необходимых обучений, без соответствующих квалификаций, допусков и по состоянию здоровья в том числе с признаками опьянения.
6. Штраф в размере 5 тыс. руб. за каждую ложную сработку противопожарной автоматики произошедшую в результате действий или бездействий работников подрядных организаций.
7. Замена материалов, изменение технических решений, изменения и дополнения к проектам согласовывается Подрядчиком с ПСД ПАО «КАМАЗ» - без увеличения стоимости договора.
8. Изменение объемов и видов работ Подрядчик согласовывает с организатором закупки.
9. Все необходимые заключения, испытания, пусконаладочные работы и т.п., связанные с выполнением работ, Подрядчик выполняет собственными силами за счет собственных денежных средств.
10. Применение материалов, технические решения, мероприятия, использование техники и оборудования при проведении и организации работ должны соответствовать требованиям экологических, противопожарных и других норм, действующих на территории РФ и обеспечивать безопасную для жизни людей эксплуатацию объекта.
11. Выполнить поставку и монтаж необходимого оборудования, заезд-выезд техники, завоз-вывоз материалов в необходимом для выполнения работ количестве, а также завершения полного комплекса работ по капитальному ремонту объекта.
12. Всю необходимую документацию Подрядчик подготавливает и согласовывает своими силами.
13. Обеспечить строительный контроль производства строительных и монтажных работ, входной контроль материалов, с оформлением соответствующей документации.
14. Вести общий журнал работ, отражающий последовательность осуществления ремонтно-строительных работ на объекте, в том числе сроки и условия выполнения всех видов работ, а также сведения о строительном контроле, в соответствии с СНиП 3.01.01-85\*, СНиП 3.03.13-88.
15. Организовывать и участвовать в работе приемочной комиссии по приемке скрытых и завершенных работ.
16. Сформировать, оформить надлежащим образом, подписать представителями технического надзора (при необходимости и другими организациями) и передать Заказчику в согласованный срок комплект необходимой исполнительной доку-



ментации по капитальному ремонту объекта в соответствии с требованиями Градостроительного Кодекса РФ, РД-11-02-2006, и другой нормативной документации.

17. Все выполненные работы должны быть соответствующим образом зафиксированы.
18. Соблюдать стандарт организации согласно порядку и правил, установленных стандартом организации СТО КАМАЗ 60.03. -2013 «Пропускной и внутриобъектовый режимы в ОАО «КАМАЗ».
19. Штраф за нарушение СТО КАМАЗ 60.03. -2013 «Пропускной и внутриобъектовый режимы в ОАО «КАМАЗ» в размере 5 тыс. руб. за каждое нарушение.
20. Соблюдать порядок раздельного сбора отходов производства и потребления. Самостоятельно производить сбор в специально отведенное место - согласованное с Заказчиком.
21. Собственными силами вывезти строительные отходы, образовавшиеся в результате своей деятельности, с целью их дальнейшей утилизации.
22. Металлические отходы, образовавшиеся в процессе проведения работ – Подрядчик разделяет по видам металла, нарезает размерами не более 1м x 0,5м и складировать в согласованное с Заказчиком место.
23. Сбор, хранение, складирование строительных отходов и материалов производить с учетом факторов-влияющих на целостность, материалов, инструмента, складированных отходов - в соответствии с требованиями норм и правил Заказчика.
24. Не допускать разброс материалов по территории Заказчика.
25. Объем соответствующий полной загрузке одного грузового автомобиля - подлежит вывозу в течение трех календарных дней.
26. Не допускать нахождение материалов и инструмента вне согласованных с Заказчиком мест.
27. Обозначить соответствующими бирками собственные материалы, оборудование, инструмент, строительные отходы.
28. Не допускать загромождения противопожарных проездов, выездов на внутренней и прилегающей территории объекта.
29. По окончании работ в течение 3-х рабочих дней собрать и вывезти строительный мусор. Оборудование, инструмент и материалы, в течение 3-х рабочих дней после приема – передачи объекта вывезти с территории Заказчика.
30. Подрядчик в случае порчи имущества Заказчика при выполнении работ возмещает затраты Заказчику.
31. В случае введения на объекте заказчика противоэпидемиологического режима - Обеспечить соблюдение подрядчиком противоэпидемического режима:
  - обеспечить своих работников во время их нахождения на территории Заказчика и ПАО «КАМАЗ» средствами индивидуальной защиты (маски) с расчетом их замены через каждые 3 (три) часа;
  - обеспечить соблюдение своими работниками условий утилизации средств индивидуальной защиты (масок) – поместить в отдельный полиэтиленовый пакет, герметично закрыть и выбросить в специально отведенный утилизационный сборник;



- обеспечить при допуске к работе и через каждые 4 часа измерение температуры тела у своих работников;
- при обнаружении лиц с температурой и признаками недомогания немедленно изолировать работника в отдельном помещении, выделенном Заказчиком под изолятор, до прибытия медицинского персонала из здравпункта, расположенного на территории Заказчика либо скорой медицинской помощи. Полномочный представитель Подрядчика вызывает медицинский персонал и / или скорую медицинскую помощь и обязательно уведомляет о сложившейся ситуации Заказчика;
- обеспечить соблюдение своими работниками дистанции друг от друга не менее 1,5 метров в зонах отдыха, помещениях приема пищи, в курительных зонах;
- не допускать к работе лиц старше 65 лет и лиц, имеющих заболевания, указанные в приложении к Постановлению Кабинета Министров РТ от 19.03.2020 № 208;
- ежедневно проводить инструктаж со своими работниками о мерах профилактики коронавирусной инфекции и принимаемых мерах при возникновении внештатных ситуаций.

### **Основные условия, на которых планируется заключение договора:**

1. Условия оплаты – отсрочка платежа 45 (сорок пять) календарных дней с момента подписания сторонами актов выполненных работ по форме КС-2; КС-3; ОС-3.
2. Гарантийные обязательства на работы и материалы не менее – 5 (пяти) лет.
3. В связи с производственной необходимостью Заказчик оставляет за собой право изменить набор и объемы работ, но не более 30% от первоначальной общей суммы контракта.  
Изменить планировку проведения работ, перенести выполнение работ и использование материалов из одной координаты в другую.
4. Перечень/состав работ, применение материалов, цветовые решения определяется дефектными ведомостями, рабочими чертежами, проектами и другими документами к проведению работ.
5. Ориентировочная стоимость проведения работ, с учетом применения подрядчиком собственного оборудования, техники (складской и автомобильной) и материалов определяется - локальными сметными расчетами, выданными ПСД ПАО «КАМАЗ».
6. Перед заключением договора стороны передают друг другу всю необходимую документацию к проведению работ.
7. В случае если победитель не имеет возможности предоставить организатору закупки необходимые документы для заключения договора и для проведения работ, победителем объявляется организация занявшее второе место по результатам проведения настоящей тендерной закупки.

Приложение: 1. Дефектная ведомость, сметные расчеты капитальный ремонт кровли ЛСР 500-504 КР-391-2022 арх.002889 на 9 л. в 1 экз.



2. Дефектная ведомость, сметные расчеты капитальный ремонт карнизных плит ЛСР арх.002014 зам. КР-145-2021 на 7 л. в 1 экз.
3. Дефектная ведомость, сметные расчеты капитальный ремонт воздухопроводов на кровле ЛСМ 500-504КР-010-2023 арх.№002974 на 14 л. в 1 экз.
4. Сметные расчеты капитальный ремонт ливневой канализации 504-091/2022 -Лсм арх.23826 (ВК вариант 2) на 15 л. в 1 экз.
  - 4.1. Рабочие чертежи капитальный ремонт ливневой канализации 504-091/2022 -ВК (вариант 2) на 5 л. в 1 экз.
5. Сметные расчеты капитальный ремонт помещения досмотра ВОХР ЛСР 504-157-2022 арх.№23633 на 14 л. в 1 экз.
  - 5.1. Рабочие чертежи капитальный ремонт помещения досмотра ВОХР 504-157\_2022-ТХ на 10 л. в 1 экз.
6. Дефектная ведомость, сметные расчеты капитальный ремонт огнезащиты колонн, связей колонн в/о ШЕ-ЕЖ-17, РЖ-ЛЖ-25 ЛСМ 500-504КР-416-2022 арх.№002912 на 13 л. в 1 экз.
7. Дефектная ведомость, сметные расчеты капитальный ремонт гардеробного помещения №83 в/о ТЖ-ФЖ-7-8 ЛСР 500-504КР-394-2022 арх.002892 на 20 л. в 1 экз.
8. Дефектная ведомость, сметные расчеты капитальный ремонт помещения №88/1 в/о НЖ-РЖ-5-6 ЛСР 500-504КР-392-2022 арх.002890 на 10 л. в 1 экз.
9. Дефектная ведомость, сметные расчеты капитальный ремонт помещения №88/2 в/о НЖ-РЖ-5-6 ЛСР 500-504КР-393-2022 арх.002891 на 20 л. в 1 экз.
10. Сметные расчеты капитальный ремонт вентиляции административных помещений в осях ЛЖ-РЖ/5-8 ЛСМ 504-008-2023 ОВ арх.№ 23717 на 53 л. в 1 экз.
  - 10.1. Сметные расчеты капитальный ремонт вентиляции административных помещений в/о ЛЖ-РЖ/5-8 ЛСМ 504-008-2023-ЛС ЭМ, ЭГ арх.№ 23737 на 28 л. в 1 экз.
  - 10.2. Рабочие чертежи вентиляции административных помещений в/о ЛЖ-РЖ/5-8 504-008-2023-ОВ на 20 л. в 1 экз.
  - 10.3. Рабочие чертежи вентиляции административных помещений в/о ЛЖ-РЖ/5-8 504-008-2023-ЭГ на 3 л. в 1 экз.
  - 10.4. Рабочие чертежи вентиляции административных помещений в/о ЛЖ-РЖ/5-8 504-008-2023-ЭМ на 12 л. в 1 экз.
11. Сметные расчеты капитальный ремонт помещения серверной в/о МЖ-НЖ/6-7 504-163-2022 арх.№ 23673-АР на 11 л. в 1 экз.
  - 11.1. Сметные расчеты капитальный ремонт помещения серверной в/о МЖ-НЖ/6-7 504-163-2022-ЛС арх.№23674-ОВ, ПТ, ЭОМ, АПТ на 61 л. в 1 экз.
  - 11.2. Рабочие чертежи капитальный ремонт помещения серверной в/о МЖ-НЖ/6-7 504-163-2022-ПТ на 4 л. в 1 экз.
  - 11.3. Рабочие чертежи капитальный ремонт помещения серверной



в/о МЖ-НЖ/6-7 504-163-2022-АПТ на 12 л. в 1 экз.

11.4. Рабочие чертежи капитальный ремонт помещения серверной в/о МЖ-НЖ/6-7 504-163-2022-АР на 4 л. в 1 экз.

11.5. Рабочие чертежи капитальный ремонт помещения серверной в/о МЖ-НЖ/6-7 504-163-2022-ОВ на 9 л. в 1 экз.

11.6. Рабочие чертежи капитальный ремонт помещения серверной в/о МЖ-НЖ/6-7 504-163-2022-ЭОМ на 6 л. в 1 экз.

12. Сметные расчеты капитальный ремонт, перенос воздуховодов приточной вентиляции №3 в/о СЕ-ФЕ/9-17,26-29 ЛСМ 504-088-2017- №23665-АС на 7 л. в 1 экз.

12.1. Рабочие чертежи капитальный ремонт перенос воздуховодов приточной вентиляции №3 в/о СЕ-ФЕ/9-17,26-29 504-088-2017-АС на 3 л. в 1 экз.

12.2. Рабочие чертежи капитальный ремонт перенос воздуховодов приточной вентиляции №3 в/о СЕ-ФЕ/9-17,26-29 504-088-2017-ОВ л1-3 с1-2 на 5 л. в 1 экз.

13. Сметные расчеты капитальный ремонт ворот №18 в осях СЕ/17-18; ворот №20 в/о СЕ/8-9 504-019-2023-АС арх.№23716 на 12 л. в 1 экз.

13.1. Рабочие чертежи капитальный ремонт ворот №18 в/о СЕ/17-18; ворот №20 в/о СЕ/8-9 504-019-2023-АС на 12 л. в 1 экз.

14. Сметные расчеты капитальный ремонт бетонных полов в 511 корпусе 511-099-2022-Лс арх.№23419 на 7 л. в 1 экз.

14.1. Рабочие чертежи капитальный ремонт ворот №18 в/о СЕ/17-18; ворот №20 в/о СЕ/8-9 511-099-2022-АС л.1,2 на 2 л. в 1 экз.

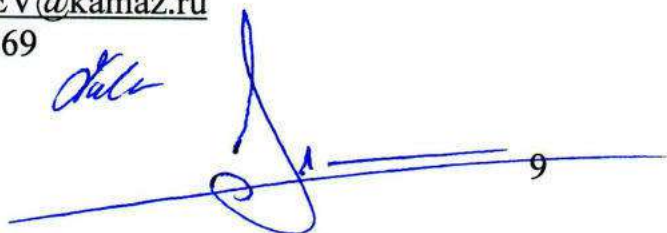
15. Набор работ на проведение работ по капитальному ремонту ЗИС в 504; 511 корпусах ООО «АвтоЗапчасть КАМАЗ» в 2023 году на 1 л. в 1 экз.

Примечание: Рабочая документация (дефектные ведомости, сметные расчеты, рабочие чертежи) направляются по требованию участника конкурентной процедуры закупки на указанный электронный адрес, после предоставления участником краткой анкеты.

Каленков Эдуард Викторович, ведущий инженер ЭМЦ

[KalenkovEV@kamaz.ru](mailto:KalenkovEV@kamaz.ru)

тел.55-07-69



### Набор работ

на проведение работ по капитальному ремонту ЗИС в 504; 511 корпусах ООО "АвтоЗапчасть Камаз" 2023 году.

№ п/п	Наименование работ	Сметная стоимость руб. без НДС	Примечание	
1	2	3	4	
<b>Капитальный ремонт в 504 корпусе</b>				
1	Капитальный ремонт кровли 504 корпуса	1 774 044,00	1250 кв.м	
2	Капитальный ремонт карнизных плит (20 п.м)	69 525,60		
3	Капитальный ремонт воздуховодов на кровле	395 660,00	герметизация примыкания к кровле (ориентировочно 1200 м.кв.), соединительных примыканий. Устройство зонтов, покраска воздуховодов, разборка, перемещение демонтированных металлоконструкций с кровли на отметку 0.000м, нарезка в размеры.	
4	Капитальный ремонт ливневой канализации по 33 оси	6 848 713,00	перенос трассы ливневых стоков во внутрь 504 корпуса	
5	Капитальный ремонт помещения досмотра ВОХР в осях ЯЖ/2	378 681,00		
6	Капитальный ремонт огнезащиты колонн, связей колонн в-о ШЕ-ЕЖ/17, РЖ-ЛЖ/25	3 792 644,00	локальный ремонт (предел огнестойкости 150 мин)	
7	Капитальный ремонт гардеробного помещения №83 в осях ТЖ-ФЖ/7-8	574 499,00	Замена входной двери, обшить стены гипсокартоном, наклеить покрасить обои, устройство подвесного потолка Armstrong с освещением, замена розеток и выключателей	
8	Капитальный ремонт помещения 88/1 в осях НЖ-РЖ/5-6	40 096,00	Замена потолочных плит "Armstrong", замена обоев, розеток выключателя, устройство отбойников на стены, ремонт вентиляции.	
9	Капитальный ремонт помещения 88/2 в осях НЖ-РЖ/5-6	175 498,00	Замена потолочных плит "Armstrong", замена обоев, линолеума, плитуса, розеток выключателя, устройство отбойников на стены. Устройство 1шт.розетки с устройством кабеля 2м (3*2,5 ВВГ НГ) в стене. ремонт вентиляции.	
10	Капитальный ремонт вентиляции административных помещений в/о ЛЖ-РЖ/5/8	ОВ 3 317 767,80	3 939 095,80	Устройство вентиляции над помещениями АБК
		ЭЛ 572 146,00		
		ЭГ 49 182,00		
11	Капитальный ремонт помещения серверной в осях МЖ-НЖ/6-7	ПТ 858 893,00	2 029 422,00	устройство помещения серверной в соответствии нормам
		АПТ 417 075,00		
		АР 388 242,00		
		ОВ 244 628,00		
		ЭОМ 120 584,00		
12	Перенос воздухораспределителя приточной вентиляции №3 в осях СЕ-ТЕ/5-17	413 871,00	Перенос воздухораспределителей на высоте 10 м через стену.	
13	Капитальный ремонт ворот № 18; № 20	2 184 420,00	увеличение проема ворот по высоте 5200. устройство непротивопожарных ворот и противопожарных штор с подключением к существующим эл.сетям и противопожарной системе ЭФЕС.	
<b>Капитальный ремонт в 511 корпусе</b>				
14	Ремонт бетонных полов в 511 корпусе	2 237 534,00		
<b>Всего:</b>		<b>24 853 703,40</b>		

Главный инженер

И.В. Юмагулов

Начальник ЭМЦ

Д.В. Красноперов

Ведущий инженер ЭМЦ

Э.В. Каленков



**ПАО «КАМАЗ»**

**ПРОЕКТНО - СТРОИТЕЛЬНЫЙ ДЕПАРТАМЕНТ**

**ООО «АвтоЗапчасть КАМАЗ»**

**РАБОЧАЯ ДОКУМЕНТАЦИЯ**

**Локальная смета**

**Капитальный ремонт кровли на отгм.21.440. Корпус 504.**

**№500-504КР- 391/2022**

**Арх. № 002889**

**2022г.**



**ЛОКАЛЬНЫЙ РЕСУРСНЫЙ СМЕТНЫЙ РАСЧЕТ №**  
(локальная смета)

на капремонт кровли на отм 21.440. Корпус 504

(наименование работ и затрат, наименование объекта)

Основание: дефектная ведомость №500-504КР-391/2022, арх.№002889

Сметная стоимость строительных работ \_\_\_\_\_ 1774,044 тыс. руб.  
 Средства на оплату труда \_\_\_\_\_ 234,508 тыс. руб.  
 Сметная трудоемкость \_\_\_\_\_ 1235,4554 чел.час  
 Составлен(а) в текущих (прогнозных) ценах по состоянию на 1 кв.2022г.

№ пп	Обоснование	Наименование	Ед. изм.	Кол.		Сметная стоимость в текущих (прогнозных) ценах, руб.						Т/з осн. раб.	Т/з мех.
				на ед.	всего	на ед.	общая	В том числе			Мат		
1	2	3	4	5	6	7	8	9	10	11	12	13	14
<b>Раздел 1. Разборка кровли (отм. 21.440)</b>													
1	ГЭСН12-01-002-11 Приказ Минстроя России от 09.02.2021 №50/пр.	Очистка ковра плоских кровель от гравия (Приказ от 14.07.2022 № 571/пр п.83 табл.2 Демонтаж (разборка) сборных бетонных и железобетонных строительных конструкций ОЗП=0,8; ЭМ=0,8 к расч.; ЗПМ=0,8; МАТ=0 к расч.; ТЗ=0,8; ТЗМ=0,8; ОП п.1.12.1 При выполнении работ на высоте более 15 м, на каждый последующий метр высоты ОЗП=1,032; ТЗ=1,032)	100 м2		12,5 1250/100	3680,29	46004	18585	27419	3249		97,0075	12,9
		Затраты труда рабочих (ср 3,8)	чел.-ч	7,76064	97,008	191,58	18584,79	18584,79					
		Затраты труда машинистов	чел.-ч	1,032	12,9								
	1. 91.05.01-017	Краны башенные, грузоподъемность 8 т	маш.час	0,72	9	1368,86	12301,74		12301,74	2372,76			
	2. 91.05.05-015	Краны на автомобильном ходу, грузоподъемность 16 т	маш.час	0,072	0,9	1592,44	1433,2		1433,2	237,28			
	3. 91.06.05-011	Погрузчики, грузоподъемность 5 т	маш.час	0,104	1,3	2015,03	2619,54		2619,54	255,15			
	4. 91.08.04-021	Котлы битумные передвижные 400 л	маш.час	1,96	24,5	374,91	9185,3		9185,3				
	5. 91.14.02-001	Автомобили бортовые, грузоподъемность до 5 т	маш.час	0,136	1,7	1105,43	1879,23		1879,23	383,45			



1	2	3	4	5	6	7	8	9	10	11	12	13	14
	6. 01.2.03.03-0013	Мастика битумная кровельная горячая	т			70602,13							
	7. 02.2.01.02-1045	Гравий М 1000, фракция 5(3)-10 мм	м3			1620,04							
2	<b>ГЭСНр58-26-2</b> Приказ Минстроя России от 26.12.2019 №875/пр	Прорезка борозд в старой кровле нарезчиками с алмазными дисками, толщина кровли: до 20 см	100 м		50 5000 / 100	718,47	35924		23541	6591	12383		25
		Затраты труда машинистов	чел.-ч	0,5		25							
	1. 91.08.06-004	Нарезчики швов, максимальная глубина резки 350 мм	маш.час	0,5		25	941,62	23540,5		23540,5	6591		
	2. 01.7.17.10-0001	Фреза для нарезчика	шт	0,1		5	2476,62	12383,1			12383,1		
3	<b>ГЭСН12-01-004-01</b> Приказ Минстроя России от 26.12.2019 №871/пр	Разборка примыканий рулонных и мастичных кровель (Приказ от 14.07.2022 № 571/пр п.83 табл.2 Демонтаж (разборка) сборных бетонных и железобетонных строительных конструкций ОЗП=0,8; ЭМ=0,8 к расх.; ЗПМ=0,8; МАТ=0 к расх.; ТЗ=0,8; ТЗМ=0,8; ОП п.1.12.1 При выполнении работ на высоте более 15 м, на каждый последующий метр высоты ОЗП=1,032; ТЗ=1,032)	100 м		0,2 20 / 100	5436,42	1087	714	373	14		3,8143	0,0576
		Затраты труда рабочих (ср 3,6)	чел.-ч	19,07136		3,8143	187,19	714	714				
		Затраты труда машинистов	чел.-ч	0,288		0,0576							
	1. 91.05.01-017	Краны башенные, грузоподъемность 8 т	маш.час	0,12		0,024	1366,86	32,8		32,8	6,33		
	2. 91.05.05-015	Краны на автомобильном ходу, грузоподъемность 16 т	маш.час	0,072		0,0144	1562,44	22,93		22,93	3,8		
	3. 91.08.04-021	Котлы битумные передвижные 400 л	маш.час	3,952		0,7904	374,91	296,33		296,33			
	4. 91.14.02-001	Автомобили бортовые, грузоподъемность до 5 т	маш.час	0,096		0,0192	1105,43	21,22		21,22	4,33		
	5. 01.2.03.03-0013	Мастика битумная кровельная горячая	т			70602,13							
	6. 04.3.01.09-0014	Раствор готовый кладочный, цементный, М100	м3			2994,25							
H	7. 12.1.02.06	Материалы рулонные кровельные	м2										
4	<b>ГЭСН46-04-008-01</b> Приказ Минстроя России от 26.12.2019 №871/пр	Разборка покрытий кровель: из рулонных материалов	100 м2		12,5 1250 / 100	2529,16	31615	28566	3049			179,75	
		Затраты труда рабочих (ср 2)	чел.-ч	14,36		179,75	168,92	28566,87	28566,87				
	1. 91.06.03-055	Лебедки электрические тяговым усилием 19,62 кН (2 т)	маш.час	6,22		77,75	39,21	3048,58		3048,58			
5	<b>ГЭСН16-07-002-01</b> Приказ Минстроя России от 26.12.2019 №871/пр	Разборка воронок водосточных (Приказ от 14.07.2022 № 571/пр п.83 табл.2 Демонтаж (разборка) систем инженерно- технического обеспечения ОЗП=0,4; ЭМ=0,4 к расх.; ЗПМ=0,4; МАТ=0 к расх.; ТЗ=0,4; ТЗМ=0,4)	шт		5	239,83	1199	1027	172	10		5,16	0,04



1	2	3	4	5	6	7	8	9	10	11	12	13	14
		Затраты труда рабочих (ср 4,1)	чел.-ч	1,032		5,16	199,05	1027,1	1027,1				
		Затраты труда машинистов	чел.-ч	0,008		0,04							
	1. 91.05.01-017	Краны башенные, грузоподъемность В т	маш.час	0,004		0,02	1366,86	27,34		27,34	5,27		
	2. 91.14.02-001	Автомобили бортовые, грузоподъемность до 5 т	маш.час	0,004		0,02	1105,43	22,11		22,11	4,51		
	3. 91.17.04-233	Установки для сварки ручной дуговой (постоянного тока)	маш.час	0,552		2,76	44,43	122,63		122,63			
	4. 01.7.07.29-0031	Каболка	т				137920,36						
	5. 01.7.11.07-0045	Электроды сварочные Э42А, диаметр 5 мм	т				60356,3						
	6. 03.2.02.08-0001	Цемент гипсоглиноземистый расширяющийся	т				36126,81						
H	7. 08.1.02.01	Воронки	шт										
Итого прямые затраты по разделу в текущих ценах							115829	48892	54554	9864	12383	285,7318	37,9976
Итого по разделу 1 Разборка кровли (отм. 21.440)							219186					328,5916	43,6972
<b>Раздел 2. Устройство кровли (отм. 21.440)</b>													
6	ГЭСНр58-16-3 Приказ Минстроя России от 26.12.2019 №875/пр	Ремонт цементной стяжки площадью заделки: до 1,0 м2 (ОП п.1.58. За При выполнении работ на высоте более 15 м, на каждый последующий метр высоты ОЗГ=1,032, ТЗ=1,032)	100 мест			2,5 (250/1,0) / 100	27231,95	68080	50815	898		16367	291,54
		Затраты труда рабочих (ср 3)	чел.-ч	116,616		291,54	174,3	50815,42	50815,42				
	1. 91.06.03-060	Лебедки электрические тяговым усилием до 5,79 кН (0,59 т)	маш.час	1,18		2,95	14,94	44,07		44,07			
	2. 91.16.01-50В	Компрессоры передвижные с электродвигателем, производительность до 5,0 м3/мин	маш.час	1,19		2,975	266,89	794		794			
	3. 91.21.10-003	Молотки при работе от передвижных компрессорных станций отбойные пневматические	маш.час	1,19		2,975	20,12	59,86		59,86			
	4. 03.2.01.01-0001	Портландцемент общестроительного назначения бездобавочный М400 Д0 (ЦЕМ I 32,5Н)	т	0,021		0,0525	6814,81	347,28			347,28		
H, З	5. 04.3.01.09-0014	Раствор готовый кладочный, цементный, М100	м3	2,14		5,35	2994,25	16019,24			16019,24		
	6. 999-9900	Строительный мусор	т	1,28		3,2							
7	ГЭСН13-06-004-01 Приказ Минстроя России от 26.12.2019 №871/пр	Обеспыливание поверхности	м2			1250	13,68	17100	15250	1850			87,5
		Затраты труда рабочих (ср 3)	чел.-ч	0,07		67,5	174,3	15251,25	15251,25				
	1. 91.21.22-638	Пылесосы промышленные, мощность до 2000 Вт	маш.час	0,1		125	14,79	1848,75		1848,75			



1	2	3	4	5	6	7	8	9	10	11	12	13	14
8	<b>ГЭСН12-01-016-02</b> <i>Приказ Минстроя России от 26.12.2019 №871/пр</i>	Огрунтовка оснований из бетона или раствора под водоизоляционный кровельный ковер: праймером битумным (ОП п.1.12.1 При выполнении работ на высоте более 15 м, на каждый последующий метр высоты ОЗП=1,032; ТЗ=1,032)	100 м2		12,5 1250 / 100	559,29	6991	6438	553	113		36,12	0,5
		Затраты труда рабочих (ср 3,2)	чел.-ч	2,8896		36,12	178,25	6438,39	6438,39				
		Затраты труда машинистов	чел.-ч	0,04		0,5							
	1. 91.14.02-001	Автомобили бортовые, грузоподъемность до 5 т	маш.час	0,04		0,5	1105,43	552,72		552,72	112,78		
9	<b>01.2.03.05-0011</b>	Праймер битумный ТЕХНОНИКОЛЬ №01 (расход 0,25кг на 1м2)	л		347,222222 1250*0,25*0,9	130,72	45389				45389		
10	<b>ГЭСН12-01-002-09</b> <i>Приказ Минстроя России от 09.02.2021 №50/пр.</i>	Устройство кровель плоских из наплавливаемых материалов: в два слоя (ОП п.1.12.1 При выполнении работ на высоте более 15 м, на каждый последующий метр высоты ОЗП=1,032; ТЗ=1,032)	100 м2		12,5 1250 / 100	5470,86	68386	35489	4802	913	28095	185,2438	3,625
		Затраты труда рабочих (ср 3,8)	чел.-ч	14,81952		185,244	191,58	35489,05	35489,05				
		Затраты труда машинистов	чел.-ч	0,29		3,625							
	1. 91.05.01-017	Краны башенные, грузоподъемность 8 т	маш.час	0,15		1,875	1366,86	2562,86		2562,86	494,35		
	2. 91.05.05-015	Краны на автомобильном ходу, грузоподъемность 16 т	маш.час	0,05		0,625	1592,44	995,28		995,28	164,78		
	3. 91.14.02-001	Автомобили бортовые, грузоподъемность до 5 т	маш.час	0,09		1,125	1105,43	1243,61		1243,61	253,76		
	4. 01.3.02.09-0022	Пропан-бутан смесь техническая	кг	29,94		374,25	75,07	28094,95			28094,95		
H	5. 12.1.02.15	Материалы рулонные кровельные для нижних слоев	м2	116		1450							
11	<b>ФССЦ-12.1.02.03-0192</b> <i>Приказ Минстроя России от 26.12.2019 №876/пр</i>	Материал рулонный битумно-полимерный кровельный и гидроизоляционный наплавливаемый ЭКП, для верхнего слоя гидроизоляции с защитой от солнца, основа полиэфир, гибкость не выше -25 °С, масса 1 м2 до 5,25 кг, прочность не менее 400-600 Н, теплостойкость не менее 100 °С	м2		1425 1,14*1250	332,07	473200				473200		
12	<b>ФССЦ-12.1.02.03-0195</b> <i>Приказ Минстроя России от 26.12.2019 №876/пр</i>	Материал рулонный битумно-полимерный кровельный и гидроизоляционный наплавливаемый ЭПП, для нижних слоев гидроизоляции, основа полиэстер, гибкость не выше -25 °С, масса 1 м2 до 4,95 кг, прочность не менее 400-600 Н, теплостойкость не менее 100 °С	м2		1450 1,18*1250	301,19	436726				436726		



1	2	3	4	5	6	7	8	9	10	11	12	13	14
13	<b>ГЭСН12-01-016-02</b> <i>Приказ Минстроя России от 26.12.2019 №871/пр</i>	Огрунтовка оснований из бетона или раствора под водоизоляционный кровельный ковер: праймером битумным (примыкания) <i>(ОП п.1.12.1 При выполнении работ на высоте более 15 м, на каждый последующий метр высоты ОЗП=1,032; ТЗ=1,032)</i>	100 м2		0,08 8 / 100	559,29	45	41	4	1		0,2312	0,0032
		Затраты труда рабочих (ср 3,2)	чел.-ч	2,8896	0,2312	178,25	41,21	41,21					
		Затраты труда машинистов	чел.-ч	0,04	0,0032								
	1. 91.14.02-001	Автомобили бортовые, грузоподъемность до 5 т	маш.час	0,04	0,0032	1105,43	3,54		3,54	0,72			
14	<b>01.2.03.05-0011</b>	Праймер битумный ТЕХНОНИКОЛЬ №01 (расход 0,25кг на 1м2)	л		2,22222 870,250,9	130,72	290				290		
15	<b>ГЭСН12-01-004-01</b> <i>Приказ Минстроя России от 26.12.2019 №871/пр</i>	Устройство примыканий рулонных и мастичных кровель к стенам и парапетам высотой: до 600 мм без фартуков <i>(ОП п.1.12.1 При выполнении работ на высоте более 15 м, на каждый последующий метр высоты ОЗП=1,032; ТЗ=1,032)</i>	100 м		0,2 20 / 100	126936,76	25387	892	467	18	24028	4,7678	0,072
		Затраты труда рабочих (ср 3,6)	чел.-ч	23,8392	4,7678	187,19	892,48	892,48					
		Затраты труда машинистов	чел.-ч	0,36	0,072								
	1. 91.05.01-017	Краны башенные, грузоподъемность 8 т	маш.час	0,15	0,03	1366,86	41,01		41,01	7,91			
	2. 91.05.05-015	Краны на автомобильном ходу, грузоподъемность 16 т	маш.час	0,09	0,018	1592,44	28,66		28,66	4,75			
	3. 91.08.04-021	Котлы битумные передвижные 400 л	маш.час	4,84	0,688	374,91	370,41		370,41				
	4. 91.14.02-001	Автомобили бортовые, грузоподъемность до 5 т	маш.час	0,12	0,024	1105,43	26,53		26,53	5,41			
	5. 01.2.03.03-0013	Мастика битумная кровельная горячая	т	0,605	0,121	70602,13	8542,86				6542,86		
	6. 04.3.01.09-0014	Раствор готовый кладочный, цементный, М100	м3	0,51	0,102	2994,25	305,41				305,41		
Н, 3	7. ФССЦ-12.1.02.03-0195	Материал рулонный битумно-полимерный кровельный и гидроизоляционный наплавляемый ЭПП, для нижних слоев гидроизоляции, основа полиэстер, гибкость не выше -25 °С, масса 1 м2 до 4,95 кг, прочность не менее 400-600 Н, теплостойкость не менее 100 °С	м2	252	50,4	301,19	15179,98				15179,98		
16	<b>ГЭСН16-07-002-01</b> <i>Приказ Минстроя России от 26.12.2019 №871/пр</i>	Установка воронок водосточных	шт		5	1455,79	7279	2568	430	25	4281	12,9	0,1
		Затраты труда рабочих (ср 4,1)	чел.-ч	2,58	12,9	199,05	2567,75	2567,75					
		Затраты труда машинистов	чел.-ч	0,02	0,1								
	1. 91.05.01-017	Краны башенные, грузоподъемность 8 т	маш.час	0,01	0,05	1366,86	68,34		68,34	13,18			
	2. 91.14.02-001	Автомобили бортовые, грузоподъемность до 5 т	маш.час	0,01	0,05	1105,43	65,27		65,27	11,28			

1	2	3	4	5	6	7	8	9	10	11	12	13	14
	3. 91.17.04-233	Установки для сварки ручной дуговой (постоянного тока)	маш.час	1,38	6,9	44,43	306,57		306,57				
	4. 01.7.07.29-0031	Каболка	т	0,00006	0,0003	137920,36	41,38				41,38		
	5. 01.7.11.07-0045	Электроды сварочные Э42А, диаметр 5 мм	т	0,00019	0,00095	60356,3	57,34				57,34		
	6. 03.2.02.08-0001	Цемент гипсоглиноземистый расширяющийся	т	0,00016	0,0008	36126,81	28,9				28,9		
Н, З	7. 08.1.02.01-0001	Воронки водосточные, диаметр 100 мм	шт	1	5	830,68	4153,4				4153,4		
17	<b>ГЭСН12-01-002-11</b> <i>Приказ Министра России от 09.02.2021 №50/пр.</i>	Защита ковра плоских кровель гравием (без стоимости гравия) (ЭМ=0 к расх.; ЗПМ=0; МАТ=0 к расх.; ТЗМ=0; ОП п. 1.12.1 При выполнении работ на высоте более 15 м, на каждый последующий метр высоты ОЗП=1,032; ТЗ=1,032)	100 м2		12,5 1250 / 100	1858,48	23231	23231				121,26	
		Затраты труда рабочих (ср 3,8)	чел.-ч	9,7008	121,26	191,58	23230,99	23230,99					
		Затраты труда машинистов	чел.-ч										
	1. 91.05.01-017	Краны башенные, грузоподъемность 8 т	маш.час			1366,86							
	2. 91.05.05-015	Краны на автомобильном ходу, грузоподъемность 16 т	маш.час			1592,44							
	3. 91.06.05-011	Погрузчики, грузоподъемность 5 т	маш.час			2015,03							
	4. 91.08.04-021	Котлы битумные передвижные 400 л	маш.час			374,91							
	5. 91.14.02-001	Автомобили бортовые, грузоподъемность до 5 т	маш.час			1105,43							
	6. 01.2.03.03-0013	Мастика битумная кровельная горячая	т			70602,13							
	7. 02.2.01.02-1045	Гравий М 1000, фракция 5(3)-10 мм	м3			1620,04							
Итого прямые затраты по разделу в текущих ценах							1172104	134724	9004	1070	1028378	739,5628	4,3002
<b>Итого по разделу 2 Устройство кровли (отм. 21.440)</b>							<b>1423483</b>					<b>906,8638</b>	<b>6,1815</b>
<b>Раздел 3. Погрузка, перевозка, захоронение строительного мусора</b>													
18	<b>ФССЦпг01-01-042</b>	Погрузочные работы при автомобильных перевозках мусора строительного с погрузкой транспортерами	1 т груза		67,5	102,37	6910		6910				
19	<b>ФССЦпг03-21-01-015</b>	Перевозка грузов автомобилями-самосвалами грузоподъемностью 10 т работающих вне карьера на расстояние: I класс груза до 15 км	1 т груза		67,5	223,05	15056				15056		
20	<b>Прайс -лист ПЭК</b>	Захоронение с учетом с учетом экологического сбора 4 класс МАТ=789,208+998/1,2	т		67,5	1620,87	109409				109409		
Итого прямые затраты по разделу в текущих ценах							131375		6910		124465		
<b>Итого по разделу 3 Погрузка, перевозка, захоронение строительного мусора</b>							<b>131375</b>						
<b>ИТОГИ ПО СМЕТЕ:</b>													
Итого прямые затраты по смете в текущих ценах							1419308	183616	70468	10934	1165224	1025,2946	42,2978
Итого прямые затраты по смете с учетом коэффициентов к итогам							1469184	221626	82334	12882	1165224	1235,4554	49,8787
В том числе, справочно:													




1	2	3	4	5	6	7	8	9	10	11	12	13	14	
Приказ от 04.08.2020 № 421/пр п.586 При применении сметных норм, включенных в сборники ГЭСН (ФЕР, ТЕР), аналогичных технологическим процессам в новом строительстве, в том числе по возведению новых конструктивных элементов ОЗП=1,15; ЭМ=1,25; ЗПМ=1,25; ТЗ=1,15; ТЗМ=1,25 (Поз. 8, 10, 13, 15-16, 7)							11130	9102	2027	268			49,0144	1,075
Приказ от 07.07.2022 № 557/пр прил.8 табл.3 п.3 Производство ремонтно-строительных работ осуществляется на территории действующего предприятия с наличием в зоне производства работ одного или нескольких из перечисленных ниже факторов: - разветвленной сети транспортных и инженерных коммуникаций; - стесненных условий для складирования материалов; - действующего технологического оборудования ОЗП=1,15; ЭМ=1,15; ЗПМ=1,15; ТЗ=1,15; ТЗМ=1,15 (Поз. 1, 3, 17, 8, 10, 13, 15, 2, 6, 4-5, 16, 7)							38746	28908	9838	1680			161,1464	6,5059
Накладные расходы							211057							
В том числе, справочно:														
90% = 106%*0,85 ФОТ (от 234508) (Поз. 1, 3, 8-15, 17, 2, 6, 4-5, 16, 7)							211057							
Сметная прибыль							93803							
В том числе, справочно:														
40% = 50%*0,8 ФОТ (от 234508) (Поз. 1, 3, 8-15, 17, 2, 6, 4-5, 16, 7)							93803							
<b>Итого по смете:</b>														
Кровли							1297755						554,7589	20,9389
Крыши, кровли (ремонтно-строительные)							201114						335,271	28,75
Работы по реконструкции зданий и сооружений: усиление и замена существующих конструкций, возведение отдельных конструктивных элементов							79063						206,7125	
Сантехнические работы - внутренние (трубопроводы, водопровод, канализация, отопление, газоснабжение, вентиляция и кондиционирование воздуха)							15688						22,9942	0,1898
Защита строительных конструкций и оборудования от коррозии							49049						115,7188	
Погрузо-разгрузочные работы							21966							
Перевозка грузов автотранспортом							109409							
<b>Итого</b>							<b>1774044</b>						<b>1235,4554</b>	<b>49,8787</b>
В том числе:														
Материалы							1165224							
Машины и механизмы							82334							
ФОТ							234508							
Накладные расходы							211057							
Сметная прибыль							93803							
<b>ВСЕГО по смете</b>							<b>1774044</b>						<b>1235,4554</b>	<b>49,8787</b>

СОГЛАСОВАНО:

Главный инженер  
ООО "АвтоЗапчастьКАМАЗ"

  
И.В.Юмагулов

Начальник ЭМЦ  
ООО "АвтоЗапчастьКАМАЗ"

  
Д.В.Красноперов

Ведущий инженер  
ООО "АвтоЗапчастьКАМАЗ"

  
Э.В.Каленков

СОСТАВИЛ:

Ведущий инженер-сметчик БСР ПСДО ПСД

  
Н.Г.Ахмадиева


Начальник БСР ПСДО ПСД

  
Р.Ш.Хусниева

Главный специалист БКР ПСД

  
М.А.Смирнов


Начальник БКР ПСД

  
А.И.Дворовой

**ДЕФЕКТНАЯ ВЕДОМОСТЬ № 500-504КР-391/2022**  
на капитальный ремонт кровли  
504 корпус ООО "Автозапчасть КАМАЗ"

№ пп	Наименование	Ед. изм.	Кол.	Примечание
1	2	3	4	5
<b>Разборка кровли (отм. + 21,440м)</b>				
1	Разборка защитного слоя из гравия	м2	1250	
2	Нарезка швов в кровле	м	5000	
3	Разборка примыканий кровель из наплавляемых материалов к стенам и парапетам высотой: до 600 мм без фартуков	м	20	
4	Разборка покрытий кровель: из рулонных материалов до 6 слоев	м2	1250	
5	Разборка водосточных воронок	шт	5	
<b>Устройство кровли (отм. + 21,440м)</b>				
6	Ремонт цементно-песчаной стяжки толщиной до 30 мм (20% от ремонтируемой площади)	м2	250	M100
7	Обеспыливание поверхности кровли	м2	1250	
8	Огрунтовка оснований из бетона или раствора под водоизоляционный кровельный ковер праймером битумным	м2	1250	Праймер битумный Техноколь № 01, расход 0,25кг/м2
9	Устройство кровель плоских из наплавляемых материалов, ЭПП	м2	1250	
10	Устройство кровель плоских из наплавляемых материалов, ЭКП	м2	1250	
11	Огрунтовка оснований из бетона или раствора под водоизоляционный кровельный ковер праймером битумным (примыкания)	м2	8	Праймер битумный Техноколь № 01, расход 0,25кг/м2
12	Устройство примыканий кровель из наплавляемых материалов к стенам и парапетам высотой: до 600 мм без фартуков	м	20	
13	Устройство воронок водосточных	шт	5	
14	Обратная засыпка гравием	м2	1250	
15	Погрузка, перевозка, захоронение кровельных отходов	т	67,5	1250x54кг

Заместитель директора ПСД по строительству

 А.И. Нуриев

Начальник БКР ПСД


 А.И. Дворовой

Главный специалист БКР ПСД

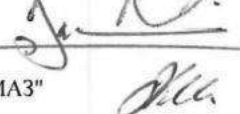
 М.А. Смирнов

**Согласовано:**

Главный инженер ООО "АвтоЗапчасть КАМАЗ"

 И.В. Юмагулов

Начальник ЭМЦ ООО "АвтоЗапчасть КАМАЗ"

 Д.В. Краснперов

Ведущий инженер ЭМЦ ООО "АвтоЗапчасть КАМАЗ"

 Э.В. Каленков



**ПАО «КАМАЗ»**  
**ПРОЕКТНО - СТРОИТЕЛЬНЫЙ ДЕПАРТАМЕНТ**

**ООО «АвтоЗапчасть КАМАЗ»**

**РАБОЧАЯ ДОКУМЕНТАЦИЯ**

**Локальная смета**

**Капитальный ремонт карнизных плит  
№КР-145/2021**

**Арх. № 002014 з.а.м.**

**2021г.**

ПАО КАМАЗ. ООО "АвтоЗапчасть КАМАЗ"

(наименование стройки)

**ЛОКАЛЬНЫЙ РЕСУРСНЫЙ СМЕТНЫЙ РАСЧЕТ №**  
(локальная смета)

на капитальный ремонт карнизных плит. 504 корпус. Взамен арх. №002014

(наименование работ и затрат, наименование объекта)

Основание: дефектная ведомость №КР-145/2021, арх. №002014 зам.

Сметная стоимость строительных работ \_\_\_\_\_ 69,526 тыс. руб.

Средства на оплату труда \_\_\_\_\_ 6,543 тыс. руб.

Сметная трудоемкость \_\_\_\_\_ 52,8307 чел.час

Составлен(а) в текущих (прогнозных) ценах по состоянию на 3кв.2021г. (ФОТ - 4кв.2019г.)

№ пп	Обоснование	Наименование	Ед. изм.	Кол.		Сметная стоимость в текущих (прогнозных) ценах, руб.						Т/з осн. раб.	Т/з мех.
				на ед.	всего	на ед.	общая	В том числе					
								Осн.З/п	Эк.Маш.	З/пМех	Мат		
1	2	3	4	5	6	7	8	9	10	11	12	13	14
<b>Раздел 1.</b>													
1	ГЭСН46-04-008-01 Приказ Минстроя России от 26.12.2019 №871/пр	Разборка покрытий кровель: из рулонных материалов	100 м2		0,4485 44,85 / 100	1806,78	810	707	103			6,4494	
		Затраты труда рабочих (ср 2)	чел.-ч	14,38	6,4494	109,55	706,53	706,53					
	1. 91.06.03-055	Лебедки электрические тяговым усилием 19,62 кН (2 т)	маш.час	6,22	2,7897	37,21	103,8		103,8				
2	ГЭСН10-01-010-01 Приказ Минстроя России от 26.12.2019 №871/пр	Разборка(демонтаж) элементов каркаса: из брусьев (29,9 п.м.) (Приказ от 04.09.2019 № 507/пр табл.2 п.2 Демонтаж (разборка) сборных деревянных конструкций ОЗП=0,8; ЭМ=0,8 к расх.; ЗПМ=0,8; МАТ=0 к расх.; ТЗ=0,8; ТЗМ=0,8)	м3		0,1495	2424,22	362	317	45	10		2,691	0,0431
		Затраты труда рабочих (ср 2,8)	чел.-ч	18	2,691	117,73	316,81	316,81					
		Затраты труда машинистов	чел.-ч	0,288	0,0431								
	1. 91.14.02-001	Автомобили бортовые, грузоподъемность до 5 т	маш.час	0,288	0,0431	1059,31	45,86		45,66	9,81			



1	2	3	4	5	6	7	8	9	10	11	12	13	14
3	<b>ГЭСН10-01-010-01</b> <i>Приказ Минстроя России от 26.12.2019 №871/пр</i>	Установка элементов каркаса: из брусьев (29,9 п.м.)	м3		0,1495	21743,27	3251	396	57	12	2798	3,3638	0,0538
		Затраты труда рабочих (ср 2,8)	чел.-ч	22,5	3,3638	117,73	396,02	396,02					
		Затраты труда машинистов	чел.-ч	0,38	0,0538								
1. 91.14.02-001		Автомобили бортовые, грузоподъемность до 5 т	маш.час	0,36	0,0538	1058,31	56,89		56,89	12,24			
2. 01.7.15.03-0042		Болты с гайками и шайбами строительные	кг	7,5	1,12125	294,11	329,77				329,77		
3. 01.7.15.06-0111		Гвозди строительные	т	0,003	0,0004485	47960	21,51				21,51		
4. 08.1.02.11-0003		Поковки из квадратных заготовок, масса 2,825 кг	т	0,0031	0,0004634	28729,22	13,31				13,31		
5. 11.1.03.01-0082		Бруски обрезные, хвойных пород, длина 4-6,5 м, ширина 75-150 мм, толщина 100, 125 мм, сорт II	м3	0,93	0,139035	15658,53	2177,08				2177,08		
6. 11.1.03.05-0081		Доска необрезная, хвойных пород, длина 4-6,5 м, все ширины, толщина 32-40 мм, сорт III	м3	0,01	0,001495	5512,9	8,24				8,24		
7. 11.1.03.06-0094		Доска обрезная, хвойных пород, ширина 75-150 мм, толщина 44 мм и более, длина 4-6,5 м, сорт II	м3	0,12	0,01794	12457,69	223,49				223,49		
8. 12.1.02.06-0012		Рубероид кровельный РКК-350	м2	1,46	0,216775	43,15	9,35				9,35		
9. 14.2.04.01-0001		Смола каменноугольная для дорожного строительства	т	0,00258	0,0003857	4858,98	1,88				1,88		
10. 14.5.06.03-0002		Паста антисептическая	т	0,00301	0,00045	28775,05	12,95				12,95		
4	<b>ГЭСН12-01-017-01</b> <i>Приказ Минстроя России от 26.12.2019 №871/пр</i>	Устройство выравнивающих стяжек: цементно-песчаных толщиной 15 мм	100 м2		0,1345 13,45 / 100	10829,2	1457	397	448	58	612	3,2684	0,2609
		Затраты труда рабочих (ср 3,1)	чел.-ч	24,3	3,2684	121,37	396,69	396,69					
		Затраты труда машинистов	чел.-ч	1,94	0,2609								
1. 91.05.01-017		Краны башенные, грузоподъемность 8 т	маш.час	0,68	0,0815	1127,09	103,13		103,13	24,33			
2. 91.06.05-011		Погрузчики, грузоподъемность 5 т	маш.час	1,26	0,1695	1928,81	326,59		326,59	33,56			
3. 91.07.07-001		Агрегаты электронасосные с регулированием подачи вручную для строительных растворов, подача до 4 м3/ч, напор 150 м	маш.час	2,29	0,308	59,6	18,36		18,36				
4. 01.7.03.01-0001		Вода	м3	3,85	0,517825	21,9	11,34				11,34		
Н, 3	5. 04.3.01.09-0014	Раствор готовый кладочный, цементный, М100	м3	1,53	0,205785	2828,86	582,14				582,14		

1	2	3	4	5	6	7	8	9	10	11	12	13	14
	6.12.1.02.06-0022	Рубероид кровельный РКП-350	м2	4,4	0,5918	31,08	18,39				18,39		
5	<b>ГЭСН13-06-004-01</b> <i>Приказ Минстроя России от 26.12.2019 №871/пр</i>	Обеспыливание поверхности	м2		44,85	8,41	377	377				3,1395	
		Затраты труда рабочих (ср 3)	чел.-ч	0,07	3,1395	120,16	377,24	377,24					
6	<b>ГЭСН12-01-016-02</b> <i>Приказ Минстроя России от 26.12.2019 №871/пр</i>	Огрунтовка оснований из бетона или раствора под водоизоляционный кровельный ковер: праймером битумным	100 м2		0,4485 44,85 / 100	386,43	173	154	19	4		1,2558	0,0179
		Затраты труда рабочих (ср 3,2)	чел.-ч	2,8	1,2558	122,88	154,31	154,31					
		Затраты труда машинистов	чел.-ч	0,04	0,0179								
	1.91.14.02-001	Автомобили бортовые, грузоподъемность до 5 т	маш.час	0,04	0,0179	1059,31	18,96		18,96	4,07			
7	<b>01.2.03.05-0007</b>	Праймер битумный КТ	кг		20,18 0,0201825*1000	66,73	1347				1347		
8	<b>ГЭСН12-01-002-09</b> <i>Приказ Минстроя России от 09.02.2021 №50/пр.</i>	Устройство кровель плоских из наплавливаемых материалов: в два слоя	100 м2		0,4485 44,85 / 100	58385,19	26186	851	153	33	25182	6,4405	0,1301
		Затраты труда рабочих (ср 3,8)	чел.-ч	14,36	6,4405	132,07	850,6	850,6					
		Затраты труда машинистов	чел.-ч	0,29	0,1301								
	1.91.05.01-017	Краны башенные, грузоподъемность 8 т	маш.час	0,15	0,0673	1127,09	75,85		75,85	17,9			
	2.91.05.05-015	Краны на автомобильном ходу, грузоподъемность 16 т	маш.час	0,05	0,0224	1551,03	34,74		34,74	5,96			
	3.91.14.02-001	Автомобили бортовые, грузоподъемность до 5 т	маш.час	0,09	0,0404	1059,31	42,6		42,6	9,19			
	4.01.3.02.09-0022	Пропан-бутан смесь техническая	кг	29,94	13,42809	75,18	1009,52				1009,52		
Н, З	6.12.1.02.03-0205	Материал рупонный битумно-полимерный кровельный и гидроизоляционный наплавливаемый ЭПП, для нижних слоев гидроизоляции, основа полиэстер, гибкость не выше -20 °С, масса 1 м2-4,82 кг, прочность-не менее 350-500 Н, теплостойкость не менее 95 °С	м2	114	51,129	252,93	12932,06				12932,06		
Н, З	6.12.1.02.03-0206	Материал рупонный битумно-полимерный кровельный и гидроизоляционный наплавливаемый ЭПП, для нижних слоев гидроизоляции, основа полиэстер, гибкость не выше -20 °С, масса 1 м2-3,74 кг, прочность-не менее 350-500 Н, теплостойкость не менее 95 °С	м2	116	52,026	216,05	11240,22				11240,22		



1	2	3	4	5	6	7	8	9	10	11	12	13	14
9	ГЭСН12-01-010-01 <i>Приказ Минстроя России от 26.12.2019 №871/пр</i>	Устройство мелких покрытий (брандмауэры, парапеты, свесы и т.п.) из листовой оцинкованной стали (отливы)	100 м2		0,1495 <i>14,95 / 100</i>	80484,61	12032	1746	45	10	10241	14,5314	0,0404
		Затраты труда рабочих (ср 3)	чел.-ч	97,2	14,5314	120,16	1746,09	1746,09					
		Затраты труда машинистов	чел.-ч	0,27	0,0404								
1. 91.05.01-017		Краны башенные, грузоподъемность 8 т	маш.час	0,2	0,0299	1127,09	33,7		33,7	7,96			
2. 91.14.02-001		Автомобили бортовые, грузоподъемность до 5 т	маш.час	0,07	0,0105	1059,31	11,12		11,12	2,39			
3. 01.7.15.06-0146		Гвозди толевые круглые, размер 3,0х40 мм	т	0,004	0,000598	42921,26	25,67				25,67		
4. 08.3.03.05-0002		Проволока канатная оцинкованная, диаметр 3 мм	т	0,012	0,001794	28436,36	51,01				51,01		
3 5. 08.3.05.05-0055		Сталь листовая оцинкованная, толщина 0,55 мм	т	0,57	0,085215	119285,2	10164,89				10164,89		
Итого прямые затраты по разделу в текущих ценах							45995	4945	870	127	40180	41,1398	0,5462
Итого по разделу 1							56258					52,8307	0,7727
<b>Раздел 2. Погрузка, перевозка, захоронение строительного мусора</b>													
10	ФССЦлг01-01-01-042	Погрузочные работы при автомобильных перевозках: мусор строительного с погрузкой транспортерами	1 т груза		0,939	98,54	93		93				
11	ФССЦлг03-21-01-015	Перевозка грузов автомобилями-самосвалами грузоподъемностью 10 т работающих вне карьера на расстояние: до 15 км; класс груза 1	1 т груза		0,939	216,33	203		203				
12	Прайс -лист ПЭК	Захоронение с учётом с учетом экологического сбора 4 класс <i>МАТ=663,2*1,08+892*1,019/1,2</i>	т		0,939	1473,71 <i>663,2*1,08+892*1,019/1,2</i>	1384				1384		
Итого прямые затраты по разделу в текущих ценах							1680		296		1384		
Итого по разделу 2 Погрузка, перевозка, захоронение строительного мусора							1680						
<b>ИТОГИ ПО СМЕТЕ:</b>													
Итого прямые затраты по смете в текущих ценах							47675	4945	1166	127	41564	41,1398	0,5462
Итого прямые затраты по смете с учетом коэффициентов к итогам							49431	6363	1504	180	41564	52,8307	0,7727
В том числе, справочно:													
Приказ от 04.09.2019 № 507/пр п.6.7.1 При применении сметных норм, включенных в сборники ГЭСН (аналогичные технологическим процессам в новом строительстве, в том числе по возведению новых конструктивных элементов) ОЗП=1,15; ЭМ=1,25; ЗПМ=1,25; ТЗ=1,15; ТЗМ=1,25 (Поз. 3-4, 6, 8-9, 5)							768	588	181	29		4,7999	0,1257
Приказ от 04.09.2019 № 507/пр прил.3 табл.3 п.3 Производство ремонтно-строительных работ осуществляется на территории действующего предприятия с наличием в зоне производства работ одного или нескольких из перечисленных ниже факторов: - разветвленной сети транспортных и инженерных коммуникаций; - стесненных условий для складирования материалов; - действующего технологического оборудования ОЗП=1,15; ЭМ=1,15; ЗПМ=1,15; ТЗ=1,15; ТЗМ=1,15 (Поз. 1-4, 6, 8-9, 5)							988	830	158	23		6,891	0,1008

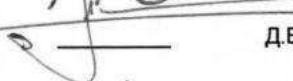
1	2	3	4	5	6	7	8	9	10	11	12	13	14	
Накладные расходы							5889							
В том числе, справочно:														
90% = 106%*0,85 ФОТ (от 6543) (Поз. 1-4, 6-9, 5)							5889							
Сметная прибыль							2618							
В том числе, справочно:														
40% = 50%*0,8 ФОТ (от 6543) (Поз. 1-4, 6-9, 5)							2618							
<b>Итого по смете:</b>														
Работы по реконструкции зданий и сооружений: усиление и замена существующих конструкций, возведение отдельных конструктивных элементов							1988						7,4168	
Деревянные конструкции							5012						7,5433	0,1269
Кровли							48110						33,7186	0,6458
Защита строительных конструкций и оборудования от коррозии							1148						4,152	
Погрузо-разгрузочные работы							93							
Сантехнические работы - внутренние (трубопроводы, водопровод, канализация, отопление, газоснабжение, вентиляция и кондиционирование воздуха)							203							
Перевозка грузов автотранспортом							1384							
<b>Итого</b>							<b>57938</b>						<b>52,8307</b>	<b>0,7727</b>
В том числе:														
Материалы							41564							
Машины и механизмы							1504							
ФОТ							6543							
Накладные расходы							5889							
Сметная прибыль							2618							
НДС 20% от 57938							11587,60							
<b>ВСЕГО по смете</b>							<b>69525,60</b>						<b>52,8307</b>	<b>0,7727</b>

СОГЛАСОВАНО:

Главный инженер  
ООО "АвтоЗапчастьКАМАЗ"

  
И.В. Юмагулов

Начальник ЭМЦ  
ООО "АвтоЗапчастьКАМАЗ"

  
Д.В. Красноперов

Ведущий инженер  
ООО "АвтоЗапчастьКАМАЗ"

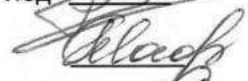
  
Э.В. Каленков

СОСТАВИЛ:

Ведущий инженер-сметчик БСР ПСДО ПСД

  
Н.Г. Ахмадиева


Начальник БСР ПСДО ПСД

  
Р.Ш. Хусниева

Главный специалист БКР ПСД

  
М.А. Смирнов

Начальник БКР ПСД

  
А.И. Дворовой



**ДЕФЕКТНАЯ ВЕДОМОСТЬ** № КР-145/2021  
на капитальный ремонт  
карнизных плит 504 корпус ООО «АвтоЗапчасть КАМАЗ»

№ п/п	Наименование	Ед. изм.	Кол.	Примечание
1	Разборка покрытий кровель из рулонных материалов	м <sup>2</sup>	44,85	
2	Разборка деревянного бруса	м	29,9	
3	Устройство деревянного бруса	м/м <sup>3</sup>	29,9/0,1495	
4	Устройство выравнивающей ЦПС толщиной 15мм	м <sup>2</sup>	13,45	М-100
5	Обеспыливание поверхности	м <sup>2</sup>	44,85	
6	Огрунтовка поверхности праймером битумным	м <sup>2</sup>	44,85	
7	Устройство кровель плоских из наплавливаемых материалов: в два слоя	м <sup>2</sup>	44,85	Унифлекс ЭПП-4, ЭКП-5
8	Устройство мелких покрытий (брандмауэры, парапеты, свесы и т.п.) из листовой оцинкованной стали толщ. 0,55мм (отливы)	м <sup>2</sup>	14,95	Ширина отлива 500мм
9	Погрузка, перевозка и захоронение строительных отходов	тн.	0,939	

Зам. директора ПСД



А.И. Нуриев

Начальник БКР ПСД



А.И. Дворовой

Главный специалист БКР ПСД

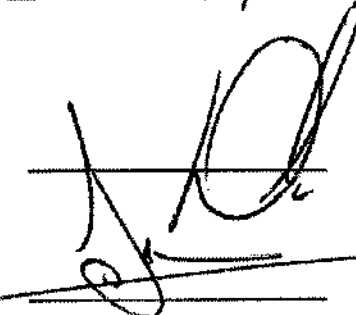


М.А. Смирнов

Согласовано:

Главный инженер

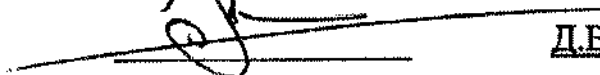
ООО «АвтоЗапчасть КАМАЗ»



И.В. Юмагулов

Начальник ЭМЦ

ООО «АвтоЗапчасть КАМАЗ»



Д.В. Красноперов

Ведущий инженер ЭМЦ

ООО «АвтоЗапчасть КАМАЗ»



Э.В. Каленков

**ПАО «КАМАЗ»**

**ПРОЕКТНО - СТРОИТЕЛЬНЫЙ ДЕПАРТАМЕНТ**

**ООО «АвтоЗапчасть КАМАЗ»**

**РАБОЧАЯ ДОКУМЕНТАЦИЯ**

**Локальная смета**

**Капитальный ремонт воздуховодов на кровле. Корпус 504.**

**№500-504КР- 010/2023**

**Арх. № 002974**

**2023г.**



**ЛОКАЛЬНЫЙ РЕСУРСНЫЙ СМЕТНЫЙ РАСЧЕТ №**  
(локальная смета)

на капремонт воздуховодов на кровле. 504 корпус

(наименование работ и затрат, наименование объекта)

Основание: дефектная ведомость №500-504КР-010/2023, арх. №002974

Сметная стоимость \_\_\_\_\_ 395,660 тыс. руб.  
 строительных работ \_\_\_\_\_ 394,058 тыс. руб.  
 монтажных работ \_\_\_\_\_ 1,602 тыс. руб.  
 Средства на оплату труда \_\_\_\_\_ 62,021 тыс. руб.  
 Сметная трудоемкость \_\_\_\_\_ 264,9192 чел.час  
 Составлен(а) в текущих (прогнозных) ценах по состоянию на 4 кв.2022г.

№ пп	Обоснование	Наименование	Ед. изм.	Кол.		Сметная стоимость в текущих (прогнозных) ценах, руб.				Т/з осн. раб.	Т/з мех.		
				на ед.	всего	на ед.	общая	В том числе				Мат	
								Осн.З/п	Эк.Маш.				З/пМех
1	2	3	4	5	6	7	8	9	10	11	12	13	14
<b>Раздел 1.</b>													
1	ГЭСН12-01-004-04 <i>Приказ Министра России от 26.12.2019 №871/лр</i>	Разборка примыканий кровель из наплавливаемых материалов к стенам и парапетам высотой: до 600 мм без фартуков <i>(Приказ от 04.09.2019 № 519/лр табл.2 п.1 Демонтаж (разборка) сборных бетонных и железобетонных строительных конструкций ОЗП=0,9; ЭМ=0,8 к расх.; ЗПМ=0,8; МАТ=0 к расх.; ТЗ=0,8; ТЗМ=0,8)</i>	100 м		1,22 122 / 100	7468,43	9111	7783	1328	259		34,648	0,8394
		Затраты труда рабочих (ср 3,6)	чел.-ч	28,4	34,648	224,63	7782,98	7782,98					
		Затраты труда машинистов	чел.-ч	0,688	0,8394								
	1. 91.05.01-017	Краны башенные, грузоподъемность 8 т	маш.час	0,488	0,5984	1615,2	961,69		961,69	188,37			
	2. 91.05.05-015	Краны на автомобильном ходу, грузоподъемность 16 т	маш.час	0,08	0,0976	1879,03	183,39		183,39	30,88			
	3. 91.14.02-001	Автомобили бортовые, грузоподъемность до 5 т	маш.час	0,12	0,1464	1253,25	183,48		183,48	39,63			

1	2	3	4	5	6	7	8	9	10	11	12	13	14
2	<b>ГЭСН09-04-001-02</b> Приказ Министра России от 26.12.2019 №871/пр	Разборка металлоконструкций выпусков воздуховодов на кровле прим. (Приказ от 04.09.2019 № 519/пр табл.2 п.4 Демонтаж (разборка) металлических конструкций ОЗП=0,7; ЭМ=0,7 к расх.; ЗПМ=0,7; МАТ=0 к расх.; ТЗ=0,7; ТЗМ=0,7)	т		4,65	3671,86	17074	7490	9584	1547		31,8014	4,9802
		Затраты труда рабочих (ср 4)	чел.-ч	6,839	31,8014	235,52	7489,87	7489,87					
		Затраты труда машинистов	чел.-ч	1,071	4,9802								
1.	91.05.02-005	Краны козловые, грузоподъемность 32 т	маш.час	0,315	1,4648	1119,12	1839,29		1639,29	463,42			
2.	91.05.05-015	Краны на автомобильном ходу, грузоподъемность 16 т	маш.час	0,084	0,3906	1879,03	733,95		733,95	123,57			
3.	91.05.06-007	Краны на гусеничном ходу, грузоподъемность 25 т	маш.час	0,539	2,5064	1611,67	4039,49		4039,49	792,95			
4.	91.06.01-003	Домкраты гидравлические, грузоподъемность 63- 100 т	маш.час	0,084	0,3906	26,64	10,41		10,41				
5.	91.14.02-001	Автомобили бортовые, грузоподъемность до 5 т	маш.час	0,133	0,6185	1253,25	775,14		775,14	167,42			
6.	91.17.04-042	Аппараты для газовой сварки и резки	маш.час	0,784	3,8456	8,29	30,22		30,22				
7.	91.17.04-171	Преобразователи сварочные номинальным сварочным током 315-500 А	маш.час	2,66	12,369	190,48	2356,05		2356,05				
3	<b>ГЭСН20-06-012-01</b> Приказ Министра России от 26.12.2019 №871/пр	Разборка азраторов прим. (Приказ от 04.09.2019 № 519/пр табл.2 п.3 Демонтаж (разборка) систем инженерно-технического обеспечения ОЗП=0,4; ЭМ=0,4 к расх.; ЗПМ=0,4; МАТ=0 к расх.; ТЗ=0,4; ТЗМ=0,4)	шт		1	505,82	506	432	74	11		1,832	0,04
		Затраты труда рабочих (ср 4)	чел.-ч	1,832	1,832	235,52	431,47	431,47					
		Затраты труда машинистов	чел.-ч	0,04	0,04								
1.	91.05.05-015	Краны на автомобильном ходу, грузоподъемность 16 т	маш.час	0,012	0,012	1879,03	22,55		22,55	3,8			
2.	91.06.03-047	Лебедки ручные и рычажные тяговым усилием 31,39 кН (3,2 т)	маш.час	0,456	0,456	36,65	16,71		16,71				
3.	91.14.02-001	Автомобили бортовые, грузоподъемность до 5 т	маш.час	0,028	0,028	1253,25	35,09		35,09	7,58			
4	<b>ГЭСНм40-01-001-01</b> Приказ Министра России от 26.12.2019 №872/пр	Горизонтальное перемещение сверх предусмотренного в ГЭСНм: 100 м, на расстояние до 200 м	10 т		0,465 4,65/10	1422,07	661	532	129	31		2,79	0,1302
		Затраты труда рабочих (ср 2)	чел.-ч	6	2,79	190,7	532,05	532,05					
		Затраты труда машинистов	чел.-ч	0,28	0,1302								
1.	91.05.07-002	Краны на железнодорожном ходу, грузоподъемность 16 т	маш.час	0,14	0,0651	1883,6	122,62		122,62	30,66			
2.	91.09.03-035	Платформы широкой колеи 71 т	маш.час	0,14	0,0651	101,19	6,59		6,59				



1	2	3	4	5	6	7	8	9	10	11	12	13	14
5	<b>ГЭСН09-05-006-01</b> <i>Приказ Минстроя России от 26.12.2019 №871/пр</i>	Резка стального профилированного настила	м реза		103	74,52	7676	7676				35,02	
		Затраты труда рабочих (ср 3,4)	чел.-ч	0,34	35,02	219,18	7675,68	7675,68					
6	<b>ФССЦпр-01-01-01-014</b>	Погрузо-разгрузочные работы при автомобильных перевозках: Погрузка изделий металлических (фрагментов демонтированных металлоконструкций)	1 т груза		4,65	101,62	473		473				
7	<b>ГЭСН20-02-009-10</b> <i>Приказ Минстроя России от 26.12.2019 №871/пр</i>	Установка зонтов над шахтами из листовой стали круглого сечения диаметром: 1000 мм	шт		6	580,09	3481	2248	411	51	822	10,38	0,18
		Затраты труда рабочих (ср 3,3)	чел.-ч	1,73	10,38	216,54	2247,69	2247,69					
		Затраты труда машинистов	чел.-ч	0,03	0,18								
1.	91.05.05-015	Краны на автомобильном ходу, грузоподъемность 16 т	маш.час	0,01	0,06	1879,03	112,74		112,74	18,98			
2.	91.06.03-047	Лебедки ручные и рычажные тяговым усилием 31,39 кН (3,2 т)	маш.час	0,43	2,58	36,65	94,56		94,56				
3.	91.14.02-001	Автомобили бортовые, грузоподъемность до 5 т	маш.час	0,02	0,12	1253,25	150,39		150,39	32,48			
4.	91.17.04-233	Установки для сварки ручной дуговой (постоянного тока)	маш.час	0,19	1,14	46,52	53,03		53,03				
5.	01.7.11.07-0045	Электроды сварочные Э42А, диаметр 5 мм	т	0,00016	0,00096	60500,24	58,08				58,08		
6.	01.7.15.03-0042	Болты с гайками и шайбами строительные	кг	0,71	4,26	179,35	764,03				764,03		
8	<b>19.2.02.02-0020</b>	Зонты вентиляционных систем из листовой оцинкованной стали, круглые, периметр шахты 1000 мм	шт		6	6334,64	36008				38008		
9	<b>ГЭСН20-02-009-09</b> <i>Приказ Минстроя России от 26.12.2019 №871/пр</i>	Установка зонтов над шахтами из листовой стали круглого сечения диаметром: 800 мм	шт		8	489,76	3918	2339	503	69	1076	10,8	0,24
		Затраты труда рабочих (ср 3,3)	чел.-ч	1,35	10,8	216,54	2338,63	2338,63					
		Затраты труда машинистов	чел.-ч	0,03	0,24								
1.	91.05.05-015	Краны на автомобильном ходу, грузоподъемность 16 т	маш.час	0,01	0,08	1879,03	150,32		150,32	25,31			
2.	91.06.03-047	Лебедки ручные и рычажные тяговым усилием 31,39 кН (3,2 т)	маш.час	0,34	2,72	36,65	99,69		99,69				
3.	91.14.02-001	Автомобили бортовые, грузоподъемность до 5 т	маш.час	0,02	0,16	1253,25	200,52		200,52	43,31			

1	2	3	4	5	6	7	8	9	10	11	12	13	14
	4. 91.17.04-233	Установки для сварки ручной дуговой (постоянного тока)	маш.час	0,14	1,12	46,52	52,1		52,1				
	5. 01.7.11.07-0045	Электроды сварочные Э42А, диаметр 5 мм	т	0,00012	0,00096	60500,24	58,08				58,08		
	6. 01.7.15.03-0042	Болты с гайками и шайбами строительные	кг	0,71	5,68	179,35	1018,71				1018,71		
10	19.2.02.02-0019	Зонты вентиляционных систем из листовой оцинкованной стали, круглые, периметр шахты 800 мм	шт		8	3621,06	28968				28968		
11	ГЭСН20-02-009-07 Приказ Минстроя России от 26.12.2019 №871/пр	Установка зонтов над шахтами из листовой стали круглого сечения диаметром: 630 мм	шт		2	328,66	657	398	53	5	206	1,84	0,02
		Затраты труда рабочих (ср 3,3)	чел.-ч	0,92	1,84	216,54	398,43	398,43					
		Затраты труда машинистов	чел.-ч	0,01	0,02								
	1. 91.06.03-047	Лебедки ручные и рычажные тяговым усилием 31,39 кН (3,2 т)	маш.час	0,23	0,46	36,65	16,86		16,86				
	2. 91.14.02-001	Автомобили бортовые, грузоподъемность до 5 т	маш.час	0,01	0,02	1253,25	25,07		25,07	5,41			
	3. 91.17.04-233	Установки для сварки ручной дуговой (постоянного тока)	маш.час	0,12	0,24	46,52	11,16		11,16				
	4. 01.7.11.07-0045	Электроды сварочные Э42А, диаметр 5 мм	т	0,0001	0,0002	60500,24	12,1				12,1		
	5. 01.7.15.03-0042	Болты с гайками и шайбами строительные	кг	0,54	1,08	179,35	193,7				193,7		
12	19.2.02.02-0017	Зонты вентиляционных систем из листовой оцинкованной стали, круглые, периметр шахты 630 мм	шт		2	2555,76	5112				5112		
13	ГЭСН20-02-009-06 Приказ Минстроя России от 26.12.2019 №871/пр	Установка зонтов над шахтами из листовой стали круглого сечения диаметром: 500 мм	шт		4	249,91	1000	692	95	11	213	3,08	0,04
		Затраты труда рабочих (ср 3,6)	чел.-ч	0,77	3,08	224,63	691,86	691,86					
		Затраты труда машинистов	чел.-ч	0,01	0,04								
	1. 91.06.03-047	Лебедки ручные и рычажные тяговым усилием 31,39 кН (3,2 т)	маш.час	0,19	0,76	36,65	27,85		27,85				
	2. 91.14.02-001	Автомобили бортовые, грузоподъемность до 5 т	маш.час	0,01	0,04	1253,25	50,13		50,13	10,83			
	3. 91.17.04-233	Установки для сварки ручной дуговой (постоянного тока)	маш.час	0,09	0,36	46,52	16,75		16,75				
	4. 01.7.11.07-0045	Электроды сварочные Э42А, диаметр 5 мм	т	0,00008	0,00032	60500,24	19,36				19,36		
	5. 01.7.15.03-0042	Болты с гайками и шайбами строительные	кг	0,27	1,08	179,35	193,7				193,7		

1	2	3	4	5	6	7	8	9	10	11	12	13	14	
14	19.2.02.02-0016	Зонты вентиляционных систем из листовой оцинкованной стали, круглые, периметр шахты 500 мм	шт			4	2245,11	8980			8980			
15	ГЭСН20-02-009-03 <i>Приказ Министра России от 26.12.2019 №871/пр</i>	Установка зонтов над шахтами из листовой стали круглого сечения диаметром: 315 мм	шт			7	181,24	1269	770	138	19	361	3,43	0,07
		Затраты труда рабочих (ср 3,6)	чел.-ч	0,49		3,43	224,63	770,48	770,48					
		Затраты труда машинистов	чел.-ч	0,01		0,07								
	1. 91.06.03-047	Лебедки ручные и рычажные тяговым усилием 31,39 кН (3,2 т)	маш.час	0,12		0,84	36,65	30,79		30,79				
	2. 91.14.02-001	Автомобили бортовые, грузоподъемность до 5 т	маш.час	0,01		0,07	1253,25	87,73		87,73	18,95			
	3. 91.17.04-233	Установки для сварки ручной дуговой (постоянного тока)	маш.час	0,06		0,42	46,52	19,54		19,54				
	4. 01.7.11.07-0045	Электроды сварочные Э42А, диаметр 5 мм	т	0,00005		0,00035	60500,24	21,18				21,18		
	5. 01.7.15.03-0042	Болты с гайками и шайбами строительные	кг	0,27		1,89	179,35	338,97				338,97		
16	19.2.02.02-0013	Зонты вентиляционных систем из оцинкованной стали, круглого сечения, периметр шахты 315 мм	шт			7	884,46	6191				6191		
17	ГЭСН20-02-009-02 <i>Приказ Министра России от 26.12.2019 №871/пр</i>	Установка зонтов над шахтами из листовой стали круглого сечения диаметром: 250 мм	шт			1	133,73	134	81	18	3	35	0,36	0,01
		Затраты труда рабочих (ср 3,6)	чел.-ч	0,36		0,36	224,63	80,87	80,87					
		Затраты труда машинистов	чел.-ч	0,01		0,01								
	1. 91.06.03-047	Лебедки ручные и рычажные тяговым усилием 31,39 кН (3,2 т)	маш.час	0,09		0,09	36,65	3,3		3,3				
	2. 91.14.02-001	Автомобили бортовые, грузоподъемность до 5 т	маш.час	0,01		0,01	1253,25	12,53		12,53	2,71			
	3. 91.17.04-233	Установки для сварки ручной дуговой (постоянного тока)	маш.час	0,05		0,05	46,52	2,33		2,33				
	4. 01.7.11.07-0045	Электроды сварочные Э42А, диаметр 5 мм	т	0,00004		0,00004	60500,24	2,42				2,42		
	5. 01.7.15.03-0042	Болты с гайками и шайбами строительные	кг	0,18		0,18	179,35	32,28				32,28		
18	19.2.02.02-0012	Зонты вентиляционных систем из оцинкованной стали, круглого сечения, периметр шахты 250 мм	шт			1	676,2	676				676		



1	2	3	4	5	6	7	8	9	10	11	12	13	14
19	<b>ГЭСН09-06-001-02</b> Приказ Министра России от 26.12.2019 №871/пр	Монтаж: заглушек (д=1000мм - 5шт, 800мм-5шт, 500-1шт, 300мм-1шт) из тонколистовой стали т=2мм прим.	т		0,126	12206,72	1538	1228	175	11	135	5,8716	0,0391
		Затраты труда рабочих (ср 3)	чел.-ч	46,6	5,8716	209,16	1228,1	1228,1					
		Затраты труда машинистов	чел.-ч	0,31	0,0391								
1.	91.05.05-015	Краны на автомобильном ходу, грузоподъемность 16 т	маш.час	0,12	0,0151	1879,03	28,37		28,37	4,78			
2.	91.06.03-062	Лебедки электрические тяговым усилием до 31,39 кН (3,2 т)	маш.час	9,08	1,1441	63,33	72,46		72,46				
3.	91.14.02-001	Автомобили бортовые, грузоподъемность до 5 т	маш.час	0,19	0,0239	1253,25	29,95		29,95	6,47			
4.	91.17.04-042	Аппараты для газовой сварки и резки	маш.час	1,86	0,2344	8,29	1,94		1,94				
5.	91.17.04-171	Преобразователи сварочные номинальным сварочным током 315-500 А	маш.час	1,75	0,2205	190,48	42		42				
6.	01.3.02.08-0001	Кислород газообразный технический	м3	1,5	0,189	87,44	16,53				16,53		
7.	01.3.02.09-0022	Пропан-бутан смесь техническая	кг	0,45	0,0567	60,28	3,42				3,42		
8.	01.7.11.07-0036	Электроды сварочные Э46, диаметр 4 мм	кг	1,4	0,1764	88,9	12,15				12,15		
9.	01.7.15.03-0042	Болты с гайками и шайбами строительные	кг	3,3	0,4158	179,35	74,57				74,57		
10.	01.7.15.06-0111	Гвозди строительные	т	0,00001	0,000013	50430	0,06				0,06		
11.	01.7.20.08-0071	Канат льняковый пропитанный	т	0,0001	0,0000126	109553,57	1,38				1,38		
12.	08.2.02.11-0007	Канат двойной свивки ТК, конструкции 6х19(1+6+12)+1 о.с., оцинкованный, из проволок марки В, маркировочная группа 1770 н/мм2, диаметр 5,5 мм	10 м	0,0187	0,0023562	326,12	0,77				0,77		
13.	08.3.03.06-0002	Проволока горячекатаная в мотках, диаметр 6,3-6,5 мм	т	0,00003	0,0000038	19220,3	0,07				0,07		
14.	08.3.11.01-0091	Швеллеры № 40, марка стали Ст0	т	0,00194	0,0002444	49651,16	12,14				12,14		
15.	14.4.01.01-0003	Грунтовка ГФ-021	т	0,00031	0,0000391	122828,58	4,8				4,8		
16.	14.5.09.07-0030	Растворитель Р-4	кг	0,6	0,0756	122,19	9,24				9,24		
20	<b>08.4.01.02-0011</b>	Детали закладные и накладные, изготовленные без применения сварки, гнутья, сверления (пробивки) отверстий, поставляемые отдельно	т		0,126	92724,86	11683				11683		

1	2	3	4	5	6	7	8	9	10	11	12	13	14
21	<b>ГЭСН09-06-001-02</b> Приказ Минстроя России от 26.12.2019 №871/пр	Монтаж каркасов из тонколистовой стали t=2мм	т		0,008	12206,72	98	78	11	1	9	0,3728	0,0025
		Затраты труда рабочих (ср 3)	чел.-ч	46,6	0,3728	209,16	77,97	77,97					
		Затраты труда машинистов	чел.-ч	0,31	0,0025								
1.	91.05.05-015	Краны на автомобильном ходу, грузоподъемность 16 т	маш.час	0,12	0,001	1879,03	1,88		1,88	0,32			
2.	91.06.03-062	Лебедки электрические тяговым усилием до 31,39 кН (3,2 т)	маш.час	9,08	0,0726	63,33	4,6		4,6				
3.	91.14.02-001	Автомобили бортовые, грузоподъемность до 5 т	маш.час	0,19	0,0015	1253,25	1,88		1,88	0,41			
4.	91.17.04-042	Аппараты для газовой сварки и резки	маш.час	1,86	0,0149	8,29	0,12		0,12				
5.	91.17.04-171	Преобразователи сварочные номинальным сварочным током 315-500 А	маш.час	1,75	0,014	190,48	2,67		2,67				
6.	01.3.02.08-0001	Кислород газообразный технический	м3	1,5	0,012	87,44	1,05				1,05		
7.	01.3.02.09-0022	Пропан-бутан смесь техническая	кг	0,45	0,0036	60,28	0,22				0,22		
8.	01.7.11.07-0036	Электроды сварочные Э46, диаметр 4 мм	кг	1,4	0,0112	68,9	0,77				0,77		
9.	01.7.15.03-0042	Болты с гайками и шайбами строительные	кг	3,3	0,0264	179,36	4,73				4,73		
10.	01.7.20.08-0071	Канат пеньковый пропитанный	т	0,0001	0,0000008	109563,67	0,09				0,09		
11.	08.2.02.11-0007	Канат двойной свивки ТК, конструкции 6x19(1+6+12)+1 о.с., оцинкованный, из проволок марки В, маркировочная группа 1770 н/мм2, диаметр 5,5 мм	10 м	8,0187	0,0001496	326,12	0,05				0,05		
12.	08.3.11.01-0091	Швеллеры № 40, марка стали Ст0	т	0,00194	0,0000155	49651,16	0,77				0,77		
13.	14.4.01.01-0003	Грунтовка ГФ-021	т	0,00031	0,0000025	122828,58	0,3				0,3		
14.	14.5.09.07-0030	Растворитель Р-4	кг	0,6	0,0048	122,19	0,59				0,59		
22	<b>08.4.02.04-0001</b>	Каркасы металлические	т		0,008	61557,14	492				492		
23	<b>ГЭСН12-01-016-02</b> Приказ Минстроя России от 26.12.2019 №871/пр	Огрунтовка оснований из бетона или раствора под водоизоляционный кровельный ковер: готовой эмульсией битумной (заглушки)	100 м2		0,081 8,1 / 100	4051,5	328	49	4	1	275	0,2268	0,0032
		Затраты труда рабочих (ср 3,2)	чел.-ч	2,8	0,2288	213,9	48,51	48,51					
		Затраты труда машинистов	чел.-ч	0,04	0,0032								
1.	91.14.02-001	Автомобили бортовые, грузоподъемность до 5 т	маш.час	0,04	0,0032	1253,25	4,01		4,01	0,87			

1	2	3	4	5	6	7	8	9	10	11	12	13	14
3	2. 01.2.03.05-0007	Праймер битумный КТ	кг	45	3,645	75,61	275,6				275,6		
24	<b>ГЭСН12-01-002-09</b> <i>Приказ Минстроя России от 09.02.2021 №50/пр.</i>	Устройство кровель плоских из наплавляемых материалов: в два слоя	100 м2		0,081 8,1 / 100	5555,16	450	267	36	7	147	1,1632	0,0235
		Затраты труда рабочих (ср 3,6)	чел.-ч	14,36	1,1632	229,9	267,42	267,42					
		Затраты труда машинистов	чел.-ч	0,29	0,0235								
	1. 91.05.01-017	Краны башенные, грузоподъемность 8 т	маш.час	0,15	0,0122	1615,2	19,71		19,71	3,86			
	2. 91.05.05-015	Краны на автомобильном ходу, грузоподъемность 16 т	маш.час	0,05	0,0041	1879,03	7,7		7,7	1,3			
	3. 91.14.02-001	Автомобили бортовые, грузоподъемность до 5 т	маш.час	0,09	0,0073	1253,25	9,15		9,15	1,98			
	4. 01.3.02.09-0022	Пропан-бутан смесь техническая	кг	29,94	2,42514	60,28	146,19				146,19		
25	<b>12.1.02.03-0195</b>	Материал рулонный битумно-полимерный кровельный и гидроизоляционный наплавляемый ЭПП, для нижних слоев гидроизоляции, основа полиэстер, гибкость не выше -25 °С, масса 1 м2 до 4,95 кг, прочность не менее 400-600 Н, теплостойкость не менее 100 °С	м2		9,396	354,2	3328				3328		
26	<b>12.1.02.03-0192</b>	Материал рулонный битумно-полимерный кровельный и гидроизоляционный наплавляемый ЭКП, для верхнего слоя гидроизоляции с защитой от солнца, основа полиэстер, гибкость не выше -25 °С, масса 1 м2 до 5,25 кг, прочность не менее 400-600 Н, теплостойкость не менее 100 °С	м2		9,234	386,79	3572				3572		
27	<b>ГЭСН12-01-016-02</b> <i>Приказ Минстроя России от 26.12.2019 №871/пр</i>	Огрунтовка оснований из бетона или раствора под водоизоляционный кровельный ковер: готовой эмульсией битумной (примыкания)	100 м2		0,61 61 / 100	4051,5	2471	365	31	7	2075	1,708	0,0244
		Затраты труда рабочих (ср 3,2)	чел.-ч	2,8	1,708	213,9	365,34	365,34					
		Затраты труда машинистов	чел.-ч	0,04	0,0244								
	1. 91.14.02-001	Автомобили бортовые, грузоподъемность до 5 т	маш.час	0,04	0,0244	1253,25	30,58		30,58	6,6			
3	2. 01.2.03.05-0007	Праймер битумный КТ	кг	45	27,45	75,61	2075,49				2075,49		



1	2	3	4	5	6	7	8	9	10	11	12	13	14
28	ГЭСН12-01-004-04 Приказ Минстроя России от 26.12.2019 №871/пр	Устройство примыканий кровель из наплавливаемых материалов к стенам и парапетам высотой: до 600 мм без фартуков	100 м		1,22 122 / 100	13068,39	15943	9729	1661	324	4553	43,31	1,0492
		Затраты труда рабочих (ср 3,6)	чел.-ч	35,5	43,31	224,63	9728,73	9728,73					
		Затраты труда машинистов	чел.-ч	0,86	1,0492								
1.	91.05.01-017	Краны башенные, грузоподъемность 8 т	маш.час	0,61	0,7442	1815,2	1202,03		1202,03	235,44			
2.	91.05.06-015	Краны на автомобильном ходу, грузоподъемность 16 т	маш.час	0,1	0,122	1879,03	229,24		229,24	38,6			
3.	91.14.02-001	Автомобили бортовые, грузоподъемность до 5 т	маш.час	0,15	0,183	1253,25	229,34		229,34	49,53			
4.	01.3.02.09-0022	Пропан-бутан смесь техническая	кг	32,49	39,6378	60,28	2389,37				2389,37		
5.	04.3.01.09-0014	Раствор готовый кладочный, цементный, М100	м3	0,51	0,6222	3479,14	2164,72				2164,72		
29	12.1.02.03-0195	Материал рулонный битумно-полимерный кровельный и гидроизоляционный наплавливаемый ЭПП, для нижних слоев гидроизоляции, основа полиэстер, гибкость не выше -25 °С, масса 1 м2 до 4,95 кг, прочность не менее 400-600 Н, теплостойкость не менее 100 °С	м2		153,72 122*1,26	354,2	54448				54448		
30	12.1.02.03-0192	Материал рулонный битумно-полимерный кровельный и гидроизоляционный наплавливаемый ЭКП, для верхнего слоя гидроизоляции с защитой от солнца, основа полиэстер, гибкость не выше -25 °С, масса 1 м2 до 5,25 кг, прочность не менее 400-600 Н, теплостойкость не менее 100 °С	м2		153,72 122*1,26	386,79	59457				59457		
31	ГЭСН13-06-003-01 Приказ Минстроя России от 26.12.2019 №871/пр	Очистка поверхности щетками (30% от 43,66м2)	м2		13,1	188,24	2466	2466				11,79	
		Затраты труда рабочих (ср 3)	чел.-ч	0,9	11,79	209,16	2466	2466					
32	ГЭСН13-07-002-02 Приказ Минстроя России от 26.12.2019 №871/пр	Обезжиривание поверхностей аппаратов и трубопроводов диаметром свыше 500 мм: уайт-спиритом	100 м2		0,4366 43,66 / 100	4120,9	1799	416	20	3	1363	1,9429	0,0131
		Затраты труда рабочих (ср 3,2)	чел.-ч	4,45	1,9429	213,9	415,59	415,59					
		Затраты труда машинистов	чел.-ч	0,03	0,0131								

1	2	3	4	5	6	7	8	9	10	11	12	13	14
	1. 91.06.03-060	Лебедки электрические тяговым усилием до 5,79 кН (0,59 т)	маш.час	0,01	0,0044	16,41	0,07		0,07				
	2. 91.06.05-011	Погрузчики, грузоподъемность 5 т	маш.час	0,01	0,0044	2054,25	9,04		9,04	1,04			
	3. 91.14.02-001	Автомобили бортовые, грузоподъемность до 5 т	маш.час	0,02	0,0087	1253,25	10,9		10,9	2,35			
	4. 01.7.20.08-0051	Ветошь	кг	5	2,183	38,31	83,63				83,63		
	5. 14.5.09.11-0102	Уайт-спирит	кг	33	14,4078	88,84	1279,99				1279,99		
33	<b>ГЭСН13-03-002-04</b> <i>Приказ Министра России от 26.12.2019 №871/пр</i>	Огрунтовка металлических поверхностей за один раз: грунтовкой ГФ-021	100 м2		0,4366 <i>43,66 / 100</i>	2678,82	1170	603	35	2	532	2,3183	0,0087
		Затраты труда рабочих (ср 4,7)	чел.-ч	5,31	2,3183	260,31	603,48	603,48					
		Затраты труда машинистов	чел.-ч	0,02	0,0087								
	1. 91.06.03-060	Лебедки электрические тяговым усилием до 5,79 кН (0,59 т)	маш.час	0,01	0,0044	16,41	0,07		0,07				
	2. 91.06.05-011	Погрузчики, грузоподъемность 5 т	маш.час	0,01	0,0044	2054,25	9,04		9,04	1,04			
	3. 91.14.02-001	Автомобили бортовые, грузоподъемность до 5 т	маш.час	0,01	0,0044	1253,25	5,51		5,51	1,19			
	4. 91.21.01-012	Агрегаты окрасочные высокого давления для окраски поверхностей конструкций, мощность 1 кВт	маш.час	1,12	0,489	42,72	20,89		20,89				
	5. 14.4.01.01-0003	Грунтовка ГФ-021	т	0,009	0,0039294	122828,58	482,64				482,64		
	6. 14.5.09.02-0002	Ксилол нефтяной, марка А	т	0,0015	0,0006549	73354,96	48,04				48,04		
34	<b>ГЭСН13-03-004-26</b> <i>Приказ Министра России от 26.12.2019 №871/пр</i>	Окраска металлических огрунтованных поверхностей: эмалью ПФ-115 (за 2 раза ПЭ=2 (ОЭП=2; ЭМ=2 к расх.; ЗПМ=2; МАТ=2 к расх.; ТЭ=2; ТЭМ=2))	100 м2		0,4366 <i>43,66 / 100</i>	4046	1766	413	53	4	1300	1,8599	0,0175
		Затраты труда рабочих (ср 3,5)	чел.-ч	4,26	1,8599	221,99	412,88	412,88					
		Затраты труда машинистов	чел.-ч	0,04	0,0175								
	1. 91.06.03-060	Лебедки электрические тяговым усилием до 5,79 кН (0,59 т)	маш.час	0,02	0,0087	16,41	0,14		0,14				
	2. 91.06.05-011	Погрузчики, грузоподъемность 5 т	маш.час	0,02	0,0087	2054,25	17,87		17,87	2,05			
	3. 91.14.02-001	Автомобили бортовые, грузоподъемность до 5 т	маш.час	0,02	0,0087	1253,25	10,9		10,9	2,35			
	4. 91.21.01-012	Агрегаты окрасочные высокого давления для окраски поверхностей конструкций, мощность 1 кВт	маш.час	1,3	0,5676	42,72	24,25		24,25				
	5. 14.4.04.08-0003	Эмаль ПФ-115, серая	т	0,018	0,0078588	151641,68	1191,72				1191,72		
	6. 14.5.09.11-0102	Уайт-спирит	кг	2,8	1,22248	88,84	108,61				108,61		

1	2	3	4	5	6	7	8	9	10	11	12	13	14	
35	ГЭСН20-06-012-01 Приказ Минстроя России от 26.12.2019 №871/пр	Установка азаратора	шт			1	1295,34	1295	1079	186	28	30	4,58	0,1
		Затраты труда рабочих (ср 4)	чел.-ч	4,58		4,58	235,52	1078,68	1078,68					
		Затраты труда машинистов	чел.-ч	0,1		0,1								
1.	91.05.05-015	Краны на автомобильном ходу, грузоподъемность 16 т	маш.час	0,03		0,03	1879,03	56,37		56,37	9,49			
2.	91.06.03-047	Лебедки ручные и рычажные тяговым усилием 31,39 кН (3,2 т)	маш.час	1,14		1,14	36,65	41,78		41,78				
3.	91.14.02-001	Автомобили бортовые, грузоподъемность до 5 т	маш.час	0,07		0,07	1253,25	87,73		87,73	18,85			
4.	01.7.15.03-0042	Болты с гайками и шайбами строительные	кг	0,07		0,07	179,35	12,55			12,55			
5.	01.7.19.04-0031	Прокладки резиновые (пластина техническая прессованная)	кг	0,24		0,24	75,94	18,23			18,23			
36	12.1.01.01-0002	Азаратор пластиковый для плоских кровель, диаметр 110 мм	шт			1	635,47	635			635			
Итого прямые затраты по разделу в текущих ценах							296834	47134	15018	2394	234682	211,1249	7,831	
<b>Итого по разделу 1</b>							<b>392675</b>					<b>264,9192</b>	<b>9,635</b>	
<b>Раздел 2. Погрузка, перевозка, захоронение строительного мусора</b>														
37	ФССЦлг01-01-01-042	Погрузочные работы при автомобильных перевозках: мусор строительного с погрузкой транспортерами	1 т груза			1,525	96,95	148		148				
38	ФССЦлг03-21-01-015	Перевозка грузов автомобилями- самосвалами грузоподъемностью 10 т работающих вне карьера на расстояние: I класс груза до 15 км	1 т груза			1,525	239,02	365			365			
39	Прайс -лист ПЭК	Захоронение с учётом с учетом экологического сбора 4 класс МАТ=769.208+998/1,2	т			1,525	1620,87	2472			2472			
Итого прямые затраты по разделу в текущих ценах							2985		148		2837			
<b>Итого по разделу 2 Погрузка, перевозка, захоронение строительного мусора</b>							<b>2985</b>							
<b>ИТОГИ ПО СМЕТЕ:</b>														
Итого прямые затраты по смете в текущих ценах							299819	47134	15166	2394	237519	211,1249	7,831	
Итого прямые затраты по смете с учетом коэффициентов к итогам							315033	59109	18405	2912	237519	264,9192	9,535	
В том числе, справочно:														
Приказ от 04.09.2019 № 507/пр п.6.7.1 При применении сметных норм, включенных в сборники ГЭСН (аналогичные технологическим процессам в новом строительстве, в том числе по возведению новых конструктивных элементов) ОЗП=1,15; ЭМ=1,25; ЗПМ=1,25; ТЗ=1,15; ТЗМ=1,25 (Поз. 23-24, 27-28, 5, 19, 21, 7, 9, 11, 13, 15, 17, 35, 32-34)							5123	4265	858	137		19,2396	0,4603	



1	2	3	4	5	6	7	8	9	10	11	12	13	14		
Приказ от 04.09.2019 № 519/пр прил.2 табл.3 п.3 Производство ремонтно-строительных работ осуществляется на территории действующего предприятия с наличием в зоне производства работ одного или нескольких из перечисленных ниже факторов: разветвленной сети транспортных и инженерных коммуникаций; стесненных условий для складирования материалов; действующего технологического оборудования ОЗП=1,15; ЭМ=1,15; ЗПМ=1,15; ТЗ=1,15; ТЗМ=1,15 (Поз. 1, 23-24, 27-28, 2, 6, 5, 19, 21, 3, 7, 9, 11, 13, 15, 17, 35, 31-34, 4)							10091	7710	2381	380				34,5547	1,2437
Накладные расходы							55819								
В том числе, справочно:															
90% = 106%*0,85 ФОТ (от 62021) (Поз. 1, 23-30, 2, 5-6, 19-22, 3, 7-18, 35-36, 31-34, 4)							55819								
Сметная прибыль							24808								
В том числе, справочно:															
40% = 50%*0,8 ФОТ (от 62021) (Поз. 1, 23-30, 2, 5-6, 19-22, 3, 7-18, 35-36, 31-34, 4)							24808								
<b>Итого по смете:</b>															
Итого Строительные работы							394058						261,7107	9,3853	
Итого Монтажные работы							1602						3,2085	0,1497	
Итого							395660						264,9192	9,535	
В том числе:															
Материалы							237519								
Машины и механизмы							18405								
ФОТ							62021								
Накладные расходы							55819								
Сметная прибыль							24808								
<b>ВСЕГО по смете</b>							<b>395660</b>						<b>264,9192</b>	<b>9,535</b>	

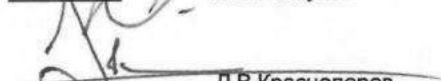
СОГЛАСОВАНО:

Главный инженер  
ООО "АвтоЗапчастьКАМАЗ"

Начальник ЭМЦ  
ООО "АвтоЗапчастьКАМАЗ"

Ведущий инженер  
ООО "АвтоЗапчастьКАМАЗ"

  
И.В.Юмагулов

  
Д.В.Красноперов

  
Э.В.Каленков

СОСТАВИЛ:


Ведущий инженер-сметчик БСР ПСДО ПСД

Начальник БСР ПСДО ПСД


Главный специалист БКР ПСД

Начальник БКР ПСД

  
Н.Г.Ахмадиева

  
Р.Ш.Хусниева

  
М.А.Смирнов

  
А.И.Дворовой

**ДЕФЕКТНАЯ ВЕДОМОСТЬ** № 500-504КР-010/2023  
на капитальный ремонт воздухопроводов на кровле  
504 корпус ООО "Автозапчасть КАМАЗ"

№ пп	Наименование	Ед. изм.	Кол.	Примечание
1	2	3	4	5
1	Разборка примыканий кровель из наплавляемых материалов к воздуховодам высотой: до 600 мм без фартуков	м	122	
2	Разборка металлоконструкций выпусков воздухопроводов на кровле	т	4,65	
3	Разборка азраторов на кровле	шт.	1	
4	Переноска вручную сдемонтированных металлоконструкций выпусков воздухопроводов на расстояние до 200 метров	т	4,65	
5	Нарезка сдемонтированных металлоконструкций	м. реза	103	
6	Укладка в тары нарезанных фрагментов демонтированных металлоконструкций	т	4,65	
7	Установка деталей воздухопроводов (зонты) из оцинкованной стали толщ. 0,7мм	м2	12,1	d=1000мм - 6шт.; d=800мм - 8шт.; d=600мм - 2 шт.; d=500мм - 4шт.; d=300мм - 7шт.; d=250мм - 1шт.
8	Установка мет. заглушек на воздухопроводы из стали толщ. 2мм с использованием электросварки	т	0,126	d=1000мм - 5шт.; d=800мм - 5шт.; d=500мм - 1шт.; d=300мм - 1шт.
9	Устройство мет. каркасов из стали толщ. 2мм с использованием электросварки	т	0,008	
10	Огрунтовка оснований по мет. поверхности под водоизоляционный кровельный ковер праймером битумным	м2	8,1	
11	Устройство кровель плоских из наплавляемых материалов, ЭПП	м2	8,1	
12	Устройство кровель плоских из наплавляемых материалов, ЭКП	м2	8,1	
13	Огрунтовка оснований под водоизоляционный кровельный ковер праймером битумным (примыкания)	м2	61	
14	Устройство примыканий кровель из наплавляемых материалов к воздуховодам высотой: до 600 мм без фартуков	м	122	
15	Очистка мет. поверхностей воздухопроводов от старых красок щетками	м2	13,1	30% от окрашиваемой площади
16	Обезжиривание мет. поверхностей воздухопроводов растворителем	м2	43,66	
17	Огрунтовка мет. поверхности воздухопроводов грунтовкой ГФ-021 за один раз	м2	43,66	
18	Окраска мет. поверхности воздухопроводов эмалью ПФ-115 за два раза	м2	43,66	
19	Установка азратора	шт.	1	
20	Погрузка, перевозка, захоронение строительных отходов	т	1,525	Отходы рубероида 61x0,025

Заместитель директора ПСД по строительству

А.И. Нуриев

Начальник БКР ПСД

А.И. Дворовой

Главный специалист БКР ПСД

М.А. Смирнов

**Согласовано:**

Главный инженер ООО "АвтоЗапчасть КАМАЗ"

И.В. Юмагулов

Начальник ЭМЦ ООО "АвтоЗапчасть КАМАЗ"

Д.В. Красперов

Ведущий инженер ЭМЦ ООО "АвтоЗапчасть КАМАЗ"

Э.В. Каленков

**ПАО «КАМАЗ»  
ПРОЕКТНО-СТРОИТЕЛЬНЫЙ ДЕПАРТАМЕНТ**

**ПАО "КАМАЗ". ООНаП. ООО "Автозапчасть".  
Склад запасных частей (объект 504).  
Перенос магистральных труб ливневой канализации.**

**РАБОЧАЯ ДОКУМЕНТАЦИЯ**

**Локальная смета**

(ВК 2 вариант)

**504-091/2022-Лсм**

**Арх. № 23826**

**2023 г.**

(наименование стройки)

**ЛОКАЛЬНЫЙ РЕСУРСНЫЙ СМЕТНЫЙ РАСЧЕТ № 1**  
(локальная смета)

на дождевую канализацию -ВК

(наименование работ и затрат, наименование объекта)

Основание: 504-091/2022 ВК л.1-3 С.л.1 (2 вариант)

Сметная стоимость строительных работ \_\_\_\_\_ 6848,713 тыс. руб.

Средства на оплату труда \_\_\_\_\_ 785,255 тыс. руб.

Сметная трудоемкость \_\_\_\_\_ 3542,3331 чел.час

Составлен(а) в текущих (прогнозных) ценах по состоянию на 1 кв. 2023г.

№ пп	Обоснование	Наименование	Ед. изм.	Кол.		Сметная стоимость в текущих (прогнозных) ценах, руб.				Т/з осн. раб.	Т/з мех.		
				на ед.	всего	на ед.	общая	В том числе					
								Осн.З/п	Эк.Маш.			З/пМех	Мат
1	2	3	4	5	6	7	8	9	10	11	12	13	14
<b>Раздел 1. Канализация дождевая К2</b>													
1	<b>ГЭСН16-04-001-02</b> <i>Приказ Минстроя России от 26.12.2019 №871/пр</i>	<b>Прокладка трубопроводов канализации из полиэтиленовых труб высокой плотности диаметром: 110 мм-прим.</b> <i>(Прил.16.1 п.3.1 Прокладка трубопроводов и установка арматуры с передвижных подмостей и лестниц на высоте от пола или сплошного настила св. 10 м ОЗП=1,4; ТЗ=1,4)</i>	100 м		0,52 <i>52 / 100</i>	20308,77	10561	9975	56	11	530	40,768	0,0364
		Затраты труда рабочих (ср 4,2)	чел.-ч	78,4	40,768	244,67	9974,71	9974,71					
		Затраты труда машинистов	чел.-ч	0,07	0,0364								
1.	91.05.01-017	Краны башенные, грузоподъемность 8 т	маш.час	0,03	0,0156	1639,46	25,58		25,58	4,94			
2.	91.05.05-015	Краны на автомобильном ходу, грузоподъемность 16 т	маш.час	0,02	0,0104	1788,53	18,6		18,6	3,29			
3.	91.14.02-001	Автомобили бортовые, грузоподъемность до 5 т	маш.час	0,02	0,0104	1180,36	12,28		12,28	2,82			
4.	01.7.03.01-0001	Вода	м3	1,57	0,8164	24,29	19,83				19,83		
5.	01.7.15.03-0014	Болты с гайками и шайбами для санитарно-технических работ, диаметр 16 мм	т	0,00266	0,001383	144880,31	200,37				200,37		
6.	01.7.19.02-0041	Кольца резиновые для чугунных напорных труб диаметром 65-300 мм	кг	4	2,08	148,64	309,17				309,17		



1	2	3	4	5	6	7	8	9	10	11	12	13	14	
2	Ком.предлож. Полипластик №3369 от 05.05.23г.	Труба ПЭ 100 SDR11 110x10	м			52 1362,6 1335,88*1.02	70855				70855			
3	Ком.предлож. Полипластик №3369 от 05.05.23г.	Отвод 40гр. с ЗН ПЭ 100газ/вода 110SDR 11PN 10/16	шт			9 5248,1 6174.24/1,2*1, 02	47233				47233			
4	Ком.предлож. Полипластик №3369 от 05.05.23г.	Отвод 90гр. с ЗН ПЭ 100газ/вода 110SDR 11PN 10/16	шт			9 5248,1 6174.24/1,2*1, 02	47233				47233			
5	ГЭСН16-04-001-03 <i>Приказ Минстроя России от 26.12.2019 №871/пр</i>	Прокладка трубопроводов канализации из полиэтиленовых труб высокой плотности диаметром: 160 мм-прим. <i>(Прил.16.1 п.3.1 Прокладка трубопроводов и установка арматуры с передвижных подмостей и лестниц на высоте от пола или сплошного настила св. 10 м ОЗП=1,4; ТЗ=1,4)</i>	100 м			0,13 13 / 100	19177,73	2493	2257	20	4	216	9,8462	0,013
		Затраты труда рабочих (ср 3,7)	чел.-ч	75,74		9,8462	229,25	2257,24	2257,24					
		Затраты труда машинистов	чел.-ч	0,1		0,013								
1. 91.05.01-017		Краны башенные, грузоподъемность 8 т	маш.час	0,04		0,0052	1639,46	8,53		8,53	1,65			
2. 91.05.05-015		Краны на автомобильном ходу, грузоподъемность 16 т	маш.час	0,03		0,0039	1788,53	6,98		6,98	1,23			
3. 91.14.02-001		Автомобили бортовые, грузоподъемность до 5 т	маш.час	0,03		0,0039	1180,36	4,6		4,6	1,06			
4. 01.7.03.01-0001		Вода	м3	3,5		0,455	24,29	11,05				11,05		
5. 01.7.15.03-0014		Болты с гайками и шайбами для санитарно-технических работ, диаметр 16 мм	т	0,0042		0,000546	144880,31	79,1				79,1		
6. 01.7.19.02-0041		Кольца резиновые для чугунных напорных труб диаметром 65-300 мм	кг	6,5		0,845	148,64	125,6				125,6		
6	Ком.предлож. Полипластик №3369 от 05.05.23г.	Труба ПЭ 100 SDR11 160x14,6	м			13 2893,83 2837,09*1.02	37620				37620			
7	Прайс-лист 10.05.23	Переход редукционный с ЗН ПЭ 100 Газ/Вода 160x110 SDR11 PN10/16	шт			9 814,61 958.37/1,2*1,0 2	7331				7331			
8	ГЭСН16-04-001-04 <i>Приказ Минстроя России от 26.12.2019 №871/пр</i>	Прокладка трубопроводов канализации из полиэтиленовых труб высокой плотности диаметром: 225 мм -прим. <i>(Прил.16.1 п.3.1 Прокладка трубопроводов и установка арматуры с передвижных подмостей и лестниц на высоте от пола или сплошного настила св. 10 м ОЗП=1,4; ТЗ=1,4)</i>	100 м			1,95 195 / 100	19049,7	37147	32231	455	89	4461	140,595	0,2925
		Затраты труда рабочих (ср 3,7)	чел.-ч	72,1		140,595	229,25	32231,4	32231,4					

1	2	3	4	5	6	7	8	9	10	11	12	13	14
		Затраты труда машинистов	чел.-ч	0,15	0,2925								
	1. 91.05.01-017	Краны башенные, грузоподъемность 8 т	маш.час	0,07	0,1365	1639,46	223,79		223,79	43,18			
	2. 91.05.05-015	Краны на автомобильном ходу, грузоподъемность 16 т	маш.час	0,04	0,078	1788,53	139,51		139,51	24,68			
	3. 91.14.02-001	Автомобили бортовые, грузоподъемность до 5 т	маш.час	0,04	0,078	1180,36	92,07		92,07	21,11			
	4. 01.7.03.01-0001	Вода	м3	6,3	12,285	24,29	298,4				298,4		
	5. 01.7.15.03-0014	Болты с гайками и шайбами для санитарно-технических работ, диаметр 16 мм	т	0,0056	0,01092	144880,31	1582,09				1582,09		
	6. 01.7.19.02-0041	Кольца резиновые для чугунных напорных труб диаметром 65-300 мм	кг	8,9	17,355	148,64	2579,65				2579,65		
9	Ком.предлож. Полипластик №3369 от 05.05.23г.	Труба ПЭ 100 SDR11 225x20.5	м		195	5725,2 5612,94*1,02	1116414				1116414		
10	Ком.предлож. Полипластик №3369 от 05.05.23г.	Тройник 90гр. с ЗН ПЭ 100 газ/вода 225 SDR 11PN 10/16	шт		7	6412,22 6286,49*1,02	44886				44886		
11	Ком.предлож. Полипластик №3369 от 05.05.23г.	Тройник 45гр. с ЗН ПЭ 100 газ/вода 225 SDR 11PN 10/16	шт		9	6412,22 6286,49*1,02	57710				57710		
12	Прайс-лист 10.05.23	Переход редуционный с ЗН ПЭ 100 Газ/Вода 225x160 SDR11 PN10/16	шт		9	2196,68 2584,33*1,2*1,02	19770				19770		
13	Ком.предлож. Полипластик №3369 от 05.05.23г.	Тройник 45гр. с ЗН ПЭ 100 газ/вода 225 SDR 11PN 10/16	шт		9	6412,22 6286,49*1,02	57710				57710		
14	Ком.предлож. Полипластик №3369 от 05.05.23г.	Муфта с ЗН ПЭ 100 газ/вода 225 SDR 11PN 10/16	шт		9	7848,74 7694,84*1,02	70639				70639		
15	ГЭСН16-07-008-03 Приказ Минстроя	Установка муфт диаметром: до 160 мм - прим.	100 шт		0,09 9 / 100	1649,03	148	142	6	1		0,6732	0,0054
		Затраты труда рабочих (ср 3)	чел.-ч	7,48	0,6732	210,99	142,04	142,04					
		Затраты труда машинистов	чел.-ч	0,06	0,0054								
	1. 91.14.02-001	Автомобили бортовые, грузоподъемность до 5 т	маш.час	0,06	0,0054	1180,36	6,37		6,37	1,46			
16	Прайс-лист 05.05.23г.	Муфта соединительная ДПК 100/110	шт		9	8954,45 10534,65*1,2*1,02	80590				80590		
17	ГЭСН16-02-007-04 Приказ Минстроя	Установка фланцевых соединений диаметром: 100 мм	соединение		9	645,83	5812	3215	433	24	2164	13,14	0,09
		Затраты труда рабочих (ср 4,2)	чел.-ч	1,46	13,14	244,67	3214,96	3214,96					

1	2	3	4	5	6	7	8	9	10	11	12	13	14	
		Затраты труда машинистов	чел.-ч	0,01		0,09								
	1. 91.14.02-001	Автомобили бортовые, грузоподъемность до 5 т	маш.час	0,01		0,09	1180,36	106,23		106,23	24,36			
	2. 91.17.04-233	Установки для сварки ручной дуговой (постоянного тока)	маш.час	0,75		6,75	48,36	326,43		326,43				
	3. 01.1.02.08-0002	Прокладки из паронита ПМБ, толщина 1 мм, диаметр 100 мм	1000 шт	0,001		0,009	22095,76	198,86			198,86			
	4. 01.7.11.07-0045	Электроды сварочные Э42А, диаметр 5 мм	т	0,00033		0,00297	60452,05	179,54			179,54			
	5. 01.7.15.03-0014	Болты с гайками и шайбами для санитарно-технических работ, диаметр 16 мм	т	0,00137		0,01233	144880,31	1786,37			1786,37			
18	Ком.предлож. Полипластик №3369 от 05.05.23г.	<b>Втулка под фланец ПЭ 100 газ/вода 225 SDR 11PN 10/16</b>	шт			9	<b>3383,07</b> <i>3316,74*1,02</i>	<b>30448</b>			<b>30448</b>			
19	Ком.предлож. Полипластик №3369 от 05.05.23г.	<b>Фланец</b>	шт			9	<b>4059,69</b> <i>3980,09*1,02</i>	<b>36537</b>			<b>36537</b>			
20	<b>ГЭСНр65-17-3</b> <i>Приказ Минстроя России от</i>	<b>Установка заглушек диаметром трубопроводов: до 250 мм</b>	100 шт			0,08 <i>8 / 100</i>	<b>77133,22</b>	<b>6171</b>	<b>2971</b>	<b>28</b>	<b>6</b>	<b>3172</b>	<b>13,6</b>	<b>0,024</b>
		Затраты труда рабочих (ср 3,3)	чел.-ч	170		13,6	218,43	2970,65	2970,65					
		Затраты труда машинистов	чел.-ч	0,3		0,024								
	1. 91.14.02-001	Автомобили бортовые, грузоподъемность до 5 т	маш.час	0,3		0,024	1180,36	28,33		28,33	6,5			
	2. 01.1.02.08-0016	Прокладки из паронита ПМБ, толщина 3 мм, диаметр 300 мм	1000 шт	0,1		0,008	187832,45	1502,66			1502,66			
	3. 01.7.15.03-0014	Болты с гайками и шайбами для санитарно-технических работ, диаметр 16 мм	т	0,144		0,01152	144880,31	1669,02			1669,02			
21	<b>23.8.04.01-0029</b>	<b>Заглушки эллиптические наружный диаметр 200 мм -прим.</b>	шт			8	<b>329,6</b>	<b>2637</b>			<b>2637</b>			
22	<b>ГЭСН16-04-001-04</b> <i>Приказ Минстроя России от 26.12.2019 №871/пр</i>	<b>Прокладка трубопроводов канализации из полиэтиленовых труб высокой плотности диаметром: 225 мм -прим.</b> <i>(Прил.16.1 п.3.1 Прокладка трубопроводов и установка арматуры с передвижных подмостей и лестниц на высоте от пола или сплошного настила св. 10 м ОЗП=1,4; ТЗ=1,4)</i>	100 м			2,58 <i>258 / 100</i>	<b>19049,7</b>	<b>49148</b>	<b>42645</b>	<b>602</b>	<b>118</b>	<b>5901</b>	<b>186,018</b>	<b>0,387</b>
		Затраты труда рабочих (ср 3,7)	чел.-ч	72,1		186,018	229,25	42644,63	42644,63					
		Затраты труда машинистов	чел.-ч	0,15		0,387								
	1. 91.05.01-017	Краны башенные, грузоподъемность 8 т	маш.час	0,07		0,1806	1639,46	296,09		296,09	57,14			
	2. 91.05.05-015	Краны на автомобильном ходу, грузоподъемность 16 т	маш.час	0,04		0,1032	1788,53	184,58		184,58	32,65			
	3. 91.14.02-001	Автомобили бортовые, грузоподъемность до 5 т	маш.час	0,04		0,1032	1180,36	121,81		121,81	27,93			
	4. 01.7.03.01-0001	Вода	м3	6,3		16,254	24,29	394,81			394,81			

1	2	3	4	5	6	7	8	9	10	11	12	13	14
	5. 01.7.15.03-0014	Болты с гайками и шайбами для санитарно-технических работ, диаметр 16 мм	т	0,0056	0,014448	144880,31	2093,23				2093,23		
	6. 01.7.19.02-0041	Кольца резиновые для чугунных напорных труб диаметром 65-300 мм	кг	8,9	22,962	148,64	3413,07				3413,07		
23	Ком.предлож. №312/1 от 10.05.23 Поток	Труба Fireproff D225	м		258	6324 7440/1,2*1,02	1631592				1631592		
24	Ком.предлож. №312/1 от 10.05.23 Поток	Угольник 90гр. Fireproff Violen D225 Z	шт		1	8347,68 9820,80/1,2*1,02	8348				8348		
25	Ком.предлож. №312/1 от 10.05.23 Поток	Отвод 45гр. Fireproff Violen D225 Z	шт		2	13322,56 15673,60/1,2*1,02	26645				26645		
26	Ком.предлож. №312/1 от 10.05.23 Поток	Тройник Fireproff Violen Z 45гр. 225 исп.1	шт		1	20700,56 24353,60/1,2*1,02	20701				20701		
27	Ком.предлож. №312/1 от 10.05.23 Поток	Тройник Fireproff Violen Z 45гр. 225	шт		9	19751,96 23237,60/1,2*1,02	177768				177768		
28	Ком.предлож. №312/1 от 10.05.23 Поток	Заглушка фланцевая Fireproff Violent-225 Z	шт		11	17022,1 20026/1,2*1,02	187243				187243		
29	ГЭСН16-05-001-07 Приказ Минстроя	Установка муфт до 250 мм -прим.	шт		52	4347,51	226071	114323	20702	3334	91046	498,68	11,44
		Затраты труда рабочих (ср 3,7)	чел.-ч	9,59	498,68	229,25	114322,39	114322,39					
		Затраты труда машинистов	чел.-ч	0,22	11,44								
	1. 91.05.01-017	Краны башенные, грузоподъемность 8 т	маш.час	0,06	3,12	1639,46	5115,12		5115,12	987,07			
	2. 91.05.05-015	Краны на автомобильном ходу, грузоподъемность 16 т	маш.час	0,04	2,08	1788,53	3720,14		3720,14	658,05			
	3. 91.14.02-001	Автомобили бортовые, грузоподъемность до 5 т	маш.час	0,12	6,24	1180,36	7365,45		7365,45	1689,04			
	4. 91.17.04-233	Установки для сварки ручной дуговой (постоянного тока)	маш.час	1,79	93,08	48,36	4501,35		4501,35				
	5. 01.1.02.08-0006	Прокладки из паронита ПМБ, толщина 1 мм, диаметр 300 мм	1000 шт	0,002	0,104	110756,67	11518,69				11518,69		
	6. 01.7.11.07-0045	Электроды сварочные Э42А, диаметр 5 мм	т	0,0014	0,0728	60452,05	4400,91				4400,91		
	7. 01.7.15.03-0015	Болты с гайками и шайбами для санитарно-технических работ, диаметр 20-22 мм	т	0,00786	0,40872	183810,69	75127,11				75127,11		



1	2	3	4	5	6	7	8	9	10	11	12	13	14
30	Ком.предлож. №312/1 от 10.05.23 Поток	Муфта электросварная Fireproff D225 Z	шт		52	9991,92 11755,20/1,2*1 ,02	519580				519580		
31	Ком.предлож. №312/1 от 10.05.23 Поток	Фланец+бурт Fireproff Violen D225 Z	шт		12	12605,84 14830,40/1,2*1 ,02	151270				151270		
32	ГЭСН09-03-039-01 Приказ Минстроя России от	Монтаж опорных конструкций: для крепления трубопроводов внутри зданий и сооружений массой до 0,1 т	т		2,61 2610/1000	22595,64	58975	43016	9895	204	6064	192,096	0,7047
		Затраты труда рабочих (ср 3,5)	чел.-ч	73,6		192,096	223,93	43016,06	43016,06				
		Затраты труда машинистов	чел.-ч	0,27		0,7047							
1.	91.05.05-015	Краны на автомобильном ходу, грузоподъемность 16 т	маш.час	0,11		0,2871	1788,53	513,49		513,49	90,83		
2.	91.06.03-062	Лебедки электрические тяговым усилием до 31,39 кН (3,2 т)	маш.час	3,7		9,657	63,93	617,37		617,37			
3.	91.14.02-001	Автомобили бортовые, грузоподъемность до 5 т	маш.час	0,16		0,4176	1180,36	492,92		492,92	113,04		
4.	91.17.04-042	Аппараты для газовой сварки и резки	маш.час	2,32		6,0552	8,41	50,92		50,92			
5.	91.17.04-171	Преобразователи сварочные номинальным сварочным током 315-500 А	маш.час	16,3		42,543	193,22	8220,16		8220,16			
6.	01.3.02.08-0001	Кислород газообразный технический	м3	1,95		5,0895	86,7	441,26			441,26		
7.	01.3.02.09-0022	Пропан-бутан смесь техническая	кг	0,59		1,5399	59,76	92,02			92,02		
8.	01.7.11.07-0036	Электроды сварочные Э46, диаметр 4 мм	кг	14		36,54	68,85	2515,78			2515,78		
9.	01.7.15.03-0042	Болты с гайками и шайбами строительные	кг	5		13,05	182,88	2386,58			2386,58		
10.	01.7.15.06-0111	Гвозди строительные	т	0,00001		0,000026	50390	1,31			1,31		
11.	01.7.20.08-0071	Канат пеньковый пропитанный	т	0,0001		0,000261	109517,28	28,58			28,58		
12.	08.2.02.11-0007	Канат двойной свивки ТК, конструкции 6х19(1+6+12)+1 о.с., оцинкованный, из проволок марки В, маркировочная группа 1770 н/мм2, диаметр 5,5 мм	10 м	0,0187		0,048807	326,07	15,91			15,91		
13.	08.3.03.06-0002	Проволока горячекатаная в мотках, диаметр 6,3-6,5 мм	т	0,00003		0,000078	19184,38	1,5			1,5		
14.	08.3.11.01-0091	Швеллеры № 40, марка стали Ст0	т	0,00194		0,005063	49632,34	251,29			251,29		
15.	11.1.03.01-0077	Бруски обрезные, хвойных пород, длина 4-6,5 м, ширина 75-150 мм, толщина 40-75 мм, сорт I	м3	0,00103		0,002688	14435,57	38,8			38,8		
16.	14.4.01.01-0003	Грунтовка ГФ-021	т	0,00031		0,000809	122753,77	99,31			99,31		

1	2	3	4	5	6	7	8	9	10	11	12	13	14
	17.14.5.09.07-0030	Растворитель Р-4	кг	0,6	1,566	122,14	191,27				191,27		
33	Ком предл. №54 от 10.05.23 ф. Hardkrep	Узел крепления ХК-ТШХ-225 HARDKREP	ШТ		246	1516,4 1784/1,2*1,02	373034				373034		
34	Ком предл. №54 от 10.05.23 ф. Hardkrep	Узел крепления ХК-СТВ-110 HARDKREP	ШТ		9	2414 2840/1,2*1,02	21726				21726		
35	Ком предл. №54 от 10.05.23 ф. Hardkrep	Узел крепления ХК-УТШВ HARDKREP	ШТ		6	2142 2520/1,2*1,02	12852				12852		
Итого прямые затраты по разделу в текущих ценах							5254898	250775	32197	3791	4971926	1095,4164	12,993
Итого прямые затраты по разделу с учетом коэффициентов к итогам							5352889	337507	43456	5115	4971926	1474,0521	17,5321
Накладные расходы							308359						
Сметная прибыль							137049						
<b>Итого по разделу 1 Канализация дождевая К2</b>							<b>5798297</b>					<b>1474,0521</b>	<b>17,5321</b>
<b>Раздел 2. Леса</b>													
36	ГЭСН08-07-002-01 Приказ Минстроя России от 26.12.2019 №871/пр	Установка и разборка внутренних трубчатых инвентарных лесов: при высоте помещений до 6 м (МАТ=0,3 к расх.)	100 м2 горизонтальной проекции		6,2 620 / 100	17178,21	106505	92754	1317	302	12434	435,24	1,116
		Затраты труда рабочих (ср 3,1)	чел.-ч	70,2	435,24	213,11	92754	92754					
		Затраты труда машинистов	чел.-ч	0,18	1,116								
	1.91.14.02-001	Автомобили бортовые, грузоподъемность до 5 т	маш.час	0,18	1,116	1180,36	1317,28		1317,28	302,08			
	2.01.7.16.02-0001	Детали деревянные лесов из пиломатериалов хвойных пород	м3	0,0024	0,01488	2859,7	42,55				42,55		
	3.01.7.16.02-0003	Детали стальных трубчатых лесов, укомплектованные пробками, крючками и хомутами, окрашенные	т	0,0087	0,05394	21476,64	1158,45				1158,45		
	4.11.2.13.06-0011	Щиты настила, все толщины	м2	1,65	10,23	1098,01	11232,64				11232,64		
37	ГЭСН08-07-002-02 Приказ Минстроя России от 26.12.2019 №871/пр	Установка и разборка внутренних трубчатых инвентарных лесов: на каждые последующие 4 м высоты помещений добавлять к норме 08-07-002-01 (ПЗ=3,5 (ОЗП=3,5; ЭМ=3,5 к расх.; ЗПМ=3,5; МАТ=3,5 к расх.; ТЗ=3,5; ТЗМ=3,5); МАТ=0,3 к расх.)	100 м2 горизонтальной проекции		6,2 620 / 100	39891,58	247328	230299	2818	646	14211	1080,66	2,387
		Затраты труда рабочих (ср 3,1)	чел.-ч	174,3	1080,66	213,11	230299,45	230299,45					
		Затраты труда машинистов	чел.-ч	0,385	2,387								

1	2	3	4	5	6	7	8	9	10	11	12	13	14
	1. 91.14.02-001	Автомобили бортовые, грузоподъемность до 5 т	маш.час	0,385	2,387	1180,36	2817,52		2817,52	646,11			
	2. 01.7.16.02-0001	Детали деревянные лесов из пиломатериалов хвойных пород	м3	0,0084	0,05208	2859,7	148,93				148,93		
	3. 01.7.16.02-0003	Детали стальных трубчатых лесов, укомплектованные пробками, крючками и хомутами, окрашенные	т	0,03045	0,18879	21476,64	4054,57				4054,57		
	4. 11.2.13.06-0011	Щиты настила, все толщины	м2	1,47	9,114	1098,01	10007,26				10007,26		
Итого прямые затраты по разделу в текущих ценах							353833	323053	4135	948	26645	1515,9	3,503
Итого прямые затраты по разделу с учетом коэффициентов к итогам							468349	436122	5582	1280	26645	2046,465	4,729
Накладные расходы							393662						
Сметная прибыль							174961						
<b>Итого по разделу 2 Леса</b>							<b>1036972</b>					<b>2046,465</b>	<b>4,729</b>
<b>Раздел 3. Демонтаж</b>													
38	<b>ГЭСН16-02-002-10</b> <i>Приказ Минстроя России от 26.12.2019 №871/пр</i>	<b>Демонтаж трубопроводов водоснабжения из стальных водогазопроводных оцинкованных труб диаметром: 100 мм</b> <i>(Приказ от 14.07.2022 № 571/пр п.83 табл.2 Демонтаж (разборка) систем инженерно-технического обеспечения ОЗП=0,4; ЭМ=0,4 к расх.; ЗПМ=0,4; МАТ=0 к расх.; ТЗ=0,4; ТЗМ=0,4)</i>	100 м		0,45 45 / 100	7323,43	3296	2815	481	103		12,42	0,3654
		Затраты труда рабочих (ср 3,6)	чел.-ч	27,6	12,42	226,59	2814,25	2814,25					
		Затраты труда машинистов	чел.-ч	0,812	0,3654								
	1. 91.05.01-017	Краны башенные, грузоподъемность 8 т	маш.час	0,152	0,0684	1639,46	112,14		112,14	21,64			
	2. 91.05.05-015	Краны на автомобильном ходу, грузоподъемность 16 т	маш.час	0,04	0,018	1788,53	32,19		32,19	5,69			
	3. 91.14.02-001	Автомобили бортовые, грузоподъемность до 5 т	маш.час	0,62	0,279	1180,36	329,32		329,32	75,52			
	4. 91.17.04-042	Аппараты для газовой сварки и резки	маш.час	2,02	0,909	8,41	7,64		7,64				
39	<b>ГЭСН04-02-007-01</b> <i>Приказ Минстроя</i>	<b>Резка, диаметром: до 168 мм</b>	рез		22	77,74	1710	838	547	119	325	3,74	0,44
		Затраты труда рабочих (ср 3,5)	чел.-ч	0,17	3,74	223,93	837,5	837,5					
		Затраты труда машинистов	чел.-ч	0,02	0,44								
	1. 91.14.02-001	Автомобили бортовые, грузоподъемность до 5 т	маш.час	0,02	0,44	1180,36	519,36		519,36	119,1			
	2. 91.17.04-042	Аппараты для газовой сварки и резки	маш.час	0,15	3,3	8,41	27,75		27,75				
	3. 01.3.02.08-0001	Кислород газообразный технический	м3	0,15	3,3	86,7	286,11				286,11		
	4. 01.3.02.09-0022	Пропан-бутан смесь техническая	кг	0,03	0,66	59,76	39,44				39,44		
Итого прямые затраты по разделу в текущих ценах							5006	3653	1028	222	325	16,16	0,8054
Итого прямые затраты по разделу с учетом коэффициентов к итогам							6643	4931	1387	300	325	21,816	1,0873
Накладные расходы							4708						
Сметная прибыль							2093						

1	2	3	4	5	6	7	8	9	10	11	12	13	14
<b>Итого по разделу 3 Демонтаж</b>							<b>13444</b>					<b>21,816</b>	<b>1,0873</b>
<b>ИТОГИ ПО СМЕТЕ:</b>													
Итого прямые затраты по смете в текущих ценах							5613737	577481	37360	4961	4998896	2627,4764	17,3014
Итого прямые затраты по смете с учетом коэффициентов к итогам							5827881	778560	50425	6695	4998896	3542,3331	23,3484
В том числе, справочно:													
МДС35 пр.1 т.1 п.3. Производство строительных и других работ в существующих зданиях и сооружениях в стесненных условиях: с наличием в зоне производства работ действующего технологического оборудования (станков, установок, кранов и т.п.) или загромождающих предметов (лабораторное оборудование, мебель и т. п.) или движения транспорта по внутрицеховым путям ОЗП=1,35; ЭМ=1,35; ЗПМ=1,35; ТЗ=1,35; ТЗМ=1,35 (Поз. 1-19, 22-31, 38, 32-37, 39)							214144	201079	13066	1734		914,8567	6,047
Накладные расходы							706729						
В том числе, справочно:													
90% = 106%*0.85 ФОТ (от 785255) (Поз. 1-19, 22-31, 38, 20-21, 32-37, 39)							706729						
Сметная прибыль							314103						
В том числе, справочно:													
40% = 50%*0.8 ФОТ (от 785255) (Поз. 1-19, 22-31, 38, 20-21, 32-37, 39)							314103						
<b>Итого по смете:</b>													
Сантехнические работы - внутренние (трубопроводы, водопровод, канализация, отопление, газоснабжение, вентиляция и кондиционирование воздуха)							5234232					1217,8895	17,0501
Внутренние санитарно-технические работы: смена труб, санприборов, запорной арматуры и другое (ремонтно-строительные)							12678					13,6	0,024
Строительные металлические конструкции							560957					259,3296	0,9513
Конструкции из кирпича и блоков							1036972					2046,465	4,729
Скважины							3874					5,049	0,594
Итого							6848713					3542,3331	23,3484
В том числе:													
Материалы							4998896						
Машины и механизмы							50425						
ФОТ							785255						
Накладные расходы							706729						
Сметная прибыль							314103						
<b>ВСЕГО по смете</b>							<b>6848713</b>					<b>3542,3331</b>	<b>23,3484</b>

Составил:  Мордашова А.А.  
(должность, подпись, расшифровка)





ГРУППА  
ПОЛИПЛАСТИК

## ООО "ПОЛИПЛАСТИК Приволжье"

### Центральный офис:

429965, Чувашская Республика - Чувашия, Новочебоксарск г,  
Промышленная ул, дом № 19  
(8352) 74-29-29, 74-40-04

### Склад:

ООО "Чебоксарский трубный завод"

429950, Чувашская Республика - Чувашия,  
Новочебоксарск г, Промышленная , дом № 19  
Режим работы: пн.-пт., 08:00-17:00, сб.-вс.  
выходной

## Коммерческое предложение № 3369 от 5 мая 2023 г.

Поставщик: ООО "ПОЛИПЛАСТИК Приволжье", ИНН 2124038321, КПП 212401001, 429965, Чувашская Республика - Чувашия,  
Новочебоксарск г, Промышленная ул, дом № 19, тел.: (8352) 74-29-29, 74-40-04

Покупатель: ПАО "КАМАЗ", 423827, Татарстан респ, г. Набережные Челны, пр-кт Автозаводский, д. 2

№	Товар	Упаковка	Количество	Ед.	Цена, руб. без НДС	Сумма, руб. без НДС
1	Труба ПЭ 100 SDR 11 - 110 х 10,0 питьевая КОС	Отрезок по 13	52	м	1 335,88	69 465,76
2	Труба ПЭ 100 SDR 11 - 160 х 14,6 питьевая КОС	Отрезок по 13	13	м	2 837,09	36 882,17
3	Труба ПЭ 100 SDR 11 - 225 х 20,5 питьевая КОС	Отрезок по 13	195	м	5 612,94	1 094 523,30
4	Отвод 45 гр. 0110 мм ПЭ100 SDR11 эл/св		9	шт	6 174,24	55 568,16
5	Отвод 90 гр. 0110 мм ПЭ100 SDR11 эл/св		9	шт	6 174,24	55 568,16
6	Тройник 0110 мм ПЭ100 SDR11 эл/св		7	шт	6 286,49	44 005,43
7	Муфта 0225 мм ПЭ100 SDR11 эл/св		9	шт	7 694,84	69 253,55
8	Втулка под фланец 0225 мм ПЭ100 SDR11 ГПП		9	шт	3 316,74	29 850,66
9	Фланец 0225 мм с покрытием ПП ГПП		9	шт	3 980,09	35 820,81

Итого без НДС: 1 490 938,00

Сумма НДС: 298 187,59

Итого с НДС: 1 789 125,59

Всего наименований 9, на сумму 1 789 125,59 RUB

Один миллион семьсот восемьдесят девять тысяч сто двадцать пять рублей 59 копеек

Общий вес: 2,948 т.

Условия оплаты - предоплата 100%

Условия по доставке - цена дана с учетом доставки

Коммерческий директор

/Васильев А.А./

м.п.

Исполнитель: Гресь Е.К.

Телефон:

Эл. почта: evgeniy.gres@polyplastic.ru

Обучение сварке и монтажу полимерных труб. Аттестация сварщиков. Сервисный центр. Аренда оборудования.  
Сопровождение масштабных проектов: выезд и консультации по монтажу труб на объекте.  
www.polyplastic.ru, e-mail: uch@polyplastic.ru

**Коммерческое предложение №54 от 10.05.2023г. на поставку узлов крепления  
HARDKREP по объекту: Ливневая канализация**

<b>Наименование</b>	<b>Цена (руб./ шт.), с НДС 20%</b>	<b>Кол-во (п.м/шт.)</b>	<b>Общая стоимость (руб.), с НДС 20%</b>
<b>Узел крепления</b>			
Узел крепления ХК-ТШХ-225	1 784,00	246	438 864,00
Узел крепления ХК-СТВ-110	2 840,00	9	25 560,00
Узел крепления ХК-УТШВ	2 520,00	6	15 120,00
		<b>ИТОГО</b>	<b>479 544,00</b>

Расчеты являются предварительными. Данное предложение не является публичной офертой.

За уточнением информации можете обратиться по телефону:

Константин Анатольевич 8-905-001-69-49

Коммерческое предложение № 312/1 от 10.05.2023г. на поставку жаростойких труб и фитингов  
 Поток FIREPROFF по объекту: Корпус 504 ливневая канализация.



Артикулы	Наименование	Цена (руб./п.м/шт.), с НДС 20%	Кол-во (п.м/шт.)	Общая стоимость (руб.), с НДС 20%
<b>Трубы и фитинги</b>				
3 21 74 225 233 1	Трубы ПОТОК-FIREPROFF D225	7 440,00	258	1 919 520,00
3 21 74 225 200 1	Муфта электросварная ПОТОК- FIREPROFF D225Z	11 755,20	52	611 270,40
3 030 225 000 2 1	Тройник ПОТОК- FIREPROFF D225Z	23 237,60	9	209 138,40
3 030 225 045 2 1	Тройник ПОТОК- FIREPROFF D225Z 45 исп.1	24 353,60	1	24 353,60
3 020 225 045 2 1	Отвод ПОТОК- FIREPROFF D225 45 Z	15 673,60	2	31 347,20
3 020 225 000 2 1	Угольник 90° ПОТОК- FIREPROFF 225	9 820,80	1	9 820,80
3 080 225 000 2 1	Фланец + Бурт ПОТОК- FIREPROFF Violen 225	14 830,40	12	177 964,80
3 050 225 000 2 1	Заглушка фланцевая ПОТОК- FIREPROFF Violen 225 Z	20 026,00	11	220 286,00
			<b>ИТОГО</b>	<b>3 203 701,20</b>

Расчеты являются предварительными. Данное предложение не является публичной офертой.

За уточнением информации можете обратиться по телефону:

8(347) 21-60-700, mail@fireproff.ru

Полная информация о компании и продукции на официальном сайте <https://fireproff.ru>

\* при заказе нестандартных позиций наценка 8 %

Переход редукционный С

Выбор региона: Москва, Ярославль

Главная О компании Каталог Оплата и доставка Контакты Социальная деятельность

**ОБСТРОЙТЕМ**  
1994

Склад при оформлении заказа через сайт  
Доставка во все регионы РФ

+7 (495) 255-37-77  
+7 (495) 320-22-33  
info@ost-m.ru


Мин. сумма заказа: 2500 руб

КАТАЛОГ ТОВАРОВ

Название, категория

Возврат Регистрация

Переход редукционный ПЭ100 SDR11 225x160



Розничная цена: 2 584,33р

Количество: 1 шт

Положить в корзину

Артикул: 09208

Диаметр Сх: 225x160 мм  
Тип устройства: напорный  
Давление Рк: 1,6 МПа  
Присоединение: сварка  
Температура рабочей среды (макс.): +40°C  
Масса: 3,4 кг  
Высота: 100 мм

Описание:  
Фитинги из ПЭ100 предназначены для соединения труб в системах питьевого и технического холодного водоснабжения, а также в системах трубопроводов с рабочей средой, по отношению к которой обеспечена химическая стойкость этих изделий.

Назад в раздел

Возврат каталога товаров

- Трубы полипропиленовые напорные РРРС в фитингах
- Трубы металлопластиковые РЕХ-AL-РЕХ в фитингах
- Трубы из сшитого полиэтилена РЕХ в фитингах
- Трубы стальные ВВП, электросварные, бесшовные
- Трубы напорные НПВХ в фитингах
- Трубы напорные НПВХ в фитингах: клеевое соединение
- Трубы напорные ПЭ, ПВД и фитинги
- Трубы напорные ПЭ100 ГОСТ 18599-2001
- Фитинги компрессионные для ПЭ труб
- Фитинги латные (СДВГОТ) для ПЭ труб
- Втулки под фитинг ПЭ

16:27 16.06.2023

Переход редукционный С

Выбор региона: Москва, Ярославль

Главная О компании Каталог Оплата и доставка Контакты Социальная деятельность

**ОБСТРОЙТЕМ**  
1994

Склад при оформлении заказа через сайт  
Доставка во все регионы РФ

+7 (495) 255-37-77  
+7 (495) 320-22-33  
info@ost-m.ru


Мин. сумма заказа: 2500 руб

КАТАЛОГ ТОВАРОВ

Название, категория

Возврат Регистрация

Переход редукционный ПЭ100 SDR11 160x110



Розничная цена: 956,37р

Количество: 1 шт

Положить в корзину

Артикул: 09248

Диаметр Сх: 160x110 мм  
Тип устройства: напорный  
Давление Рк: 1,6 МПа  
Присоединение: сварка  
Температура рабочей среды (макс.): +40°C  
Масса: 1,140 кг  
Высота: 100 мм

Описание:  
Фитинги из ПЭ100 предназначены для соединения труб в системах питьевого и технического холодного водоснабжения, а также в системах трубопроводов с рабочей средой, по отношению к которой обеспечена химическая стойкость этих изделий.

Назад в раздел

Возврат каталога товаров

- Трубы полипропиленовые напорные РРРС в фитингах
- Трубы металлопластиковые РЕХ-AL-РЕХ в фитингах
- Трубы из сшитого полиэтилена РЕХ в фитингах
- Трубы стальные ВВП, электросварные, бесшовные
- Трубы напорные НПВХ в фитингах
- Трубы напорные НПВХ в фитингах: клеевое соединение
- Трубы напорные ПЭ, ПВД и фитинги
- Трубы напорные ПЭ100 ГОСТ 18599-2001
- Фитинги компрессионные для ПЭ труб
- Фитинги латные (СДВГОТ) для ПЭ труб
- Втулки под фитинг ПЭ

16:27 16.06.2023



Открылся новый склад. Теперь мы и в Питере.



Тру



заказать звонок

Корзина  
0 товаров, 0 Р

О компании | Блог | Оплата и доставка | Контакты | Отзывы | Отчетность | РАСПРОДАЖА | +7 (495) 108-76-27 | +7 (812) 309-40-97 | truba@ingplast.ru

Полиэтиленовые трубы | Электросварные фитинги | Фитинги для ПНД труб | Сварочное оборудование | Гофрированные трубы | Дренажные трубы | Трубы ПВХ | Полипропиленовые трубы | Соединительная арматура | Запорная арматура | Фланцы и детали | Пластиковые колоды

Главная / Соединительная арматура / Соединительные муфты (ДРК) / Муфты ДРК для ПНД и ПВХ труб Kingal /



### МУФТА ДРК ДЛЯ ПНД И ПВХ 110 ММ

Отзывы | Описание | Характеристики

Другие диаметры

Муфта ДРК 30 мм (59-73)

Цена: 10534,65 Р / за шт

В корзину

Для экономии Вашего времени, предлагаем отправить список необходимой продукции и контакты через форму ниже или любым удобным способом, наши менеджеры свяжутся с Вами для уточнения деталей заказа и сделают предложение с учетом всех скидок.

Отправить заявку



МУФТА ДРК ДЛЯ ПНД И ПВХ 100/110

**Ведомость ссылочных и прилагаемых документов**

Обозначение	Наименование	Примечание
	<u>Ссылочные документы</u>	
Серия 5.900-7 вып.1-4	Опорные конструкции и средства крепления стальных трубопроводов внутренних санитарно-технических систем	
ГОСТ 21.205-2016	Условные обозначения элементов санитарно-технических систем	
Серия 4.904-89	Детали крепления санитарно-технических приборов и трубопроводов	
Серия 2.492-1	Типовые узлы и детали комбинированных внутренних водостоков промышленных зданий с применением неметаллических труб	
	<u>Прилагаемые документы</u>	
504-091/2022 - ВК1.СО	Спецификация оборудования, изделий и материалов	

**Условные обозначения**

Обозначения		Наименование
существ.	проектир.	
— × —	—К2—	Канализация дождевая

**Ведомость рабочих чертежей основного комплекта марки ВК1**

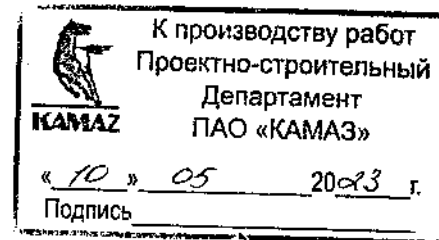
Лист	Наименование	Примечание
1	Общие данные	
2	План на отм. 0,000 между осями 1-33/ДД-АК с сетью К2	
3	Схема сети К2	

**Основные показатели по чертежам водопровода и канализации**

Наименование системы	Расходы			Примечание
	м3/сут	м3/ч	л/с	
Канализация дождевая			38,70	

**Общие указания**

- 1 Рабочие чертежи разработаны на основании задания на проектирование.
- 2 Рабочие чертежи разработаны в соответствии с действующими нормами, правилами и стандартами.
- 3 Рабочими чертежами предусматривается отвод дождевых стоков с кровли 504 корпуса от воронок между осями 30-33/МЕ-ФЖ.
- 4 Монтаж и испытание систем канализации производить согласно СП 73.13330.2016.

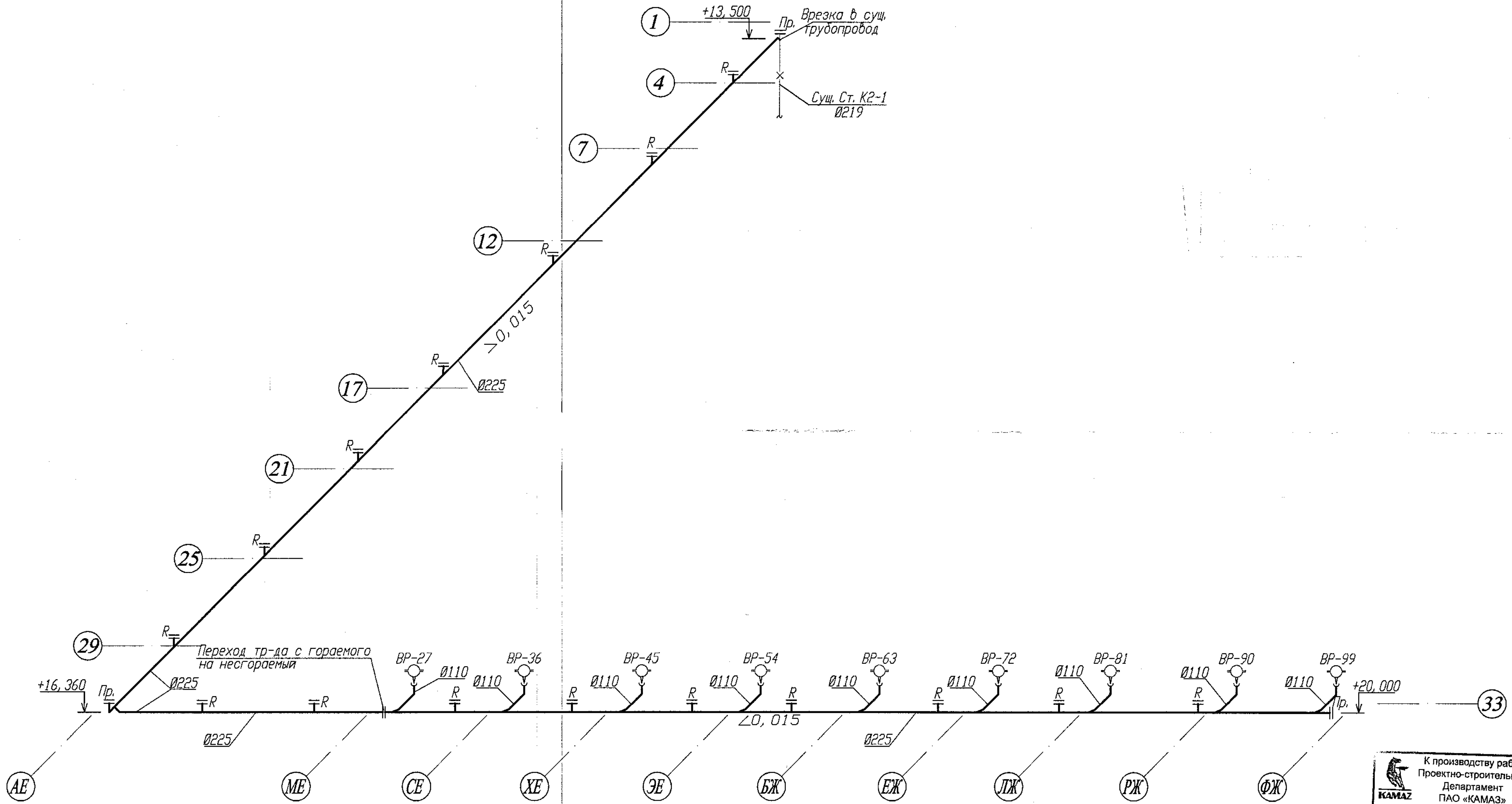


504-091/2022-ВК1									
ПАО "КАМАЗ". ООАП									
Изм.	К.уч.	Лист	Лок.	Подпись	Дата				
Разработал	Сайтгалеев	1		05.23	05.23	ООО "Автозапчасть". Склад запасных частей (объект 504). Перенос магистральных труб ливневой канализации (Вариант 2)			Стадия
ГИП	Сайтгалеев	1		05.23	05.23				Лист
						Общие данные			Листов
									Р
									1
									3
									ПАО "КАМАЗ" Проектно-строительный департамент

Изм. № подл. Подпись и дата. Взам. инв. №



### Схема сети К2



К производству работ  
Проектно-строительный  
Департамент  
ПАО «КАМАЗ»  
« 10 » 05 20 23 г.  
Подпись

#### Примечания

- 1 Общие указания, условные обозначения смотри лист 1.
- 2 Данный лист смотреть совместно с листом 2.
- 3 Отметки прокладки трубопроводов ВК уточнить по месту при монтаже.
- 4 Расстояние между креплениями труб устанавливается с шагом не более 3 м.

						504-091/2022-ВК1			
						ПАО "КАМАЗ". ООИП			
Изм.	К.уч.	Лист	Нлок.	Подпись	Дата	ООО "Автозапчасть". Склад запасных частей (объект 504). Перенос магистральных труб ливневой канализации (Вариант 2)	Сталия	Лист	Листов
		Разработал	Сайтгалеев	OS.23			Р	3	
		ГИП	Сайтгалеев	OS					
						Схема сети К2		ПАО "КАМАЗ" Проектно-строительный департамент	

Изм. № подл. Подпись и дата. Взам. инв. №

Позиция	Наименование и техническая характеристика	Тип, марка, обозначение документа, опросного листа	Код оборудования, изделия, материала	Завод - изготовитель	Единица измерения	Количество	Масса единицы, кг.	Примечание
1	2	3	4	5	6	7	8	9
<b>К2</b>	<b>Канализация дождевая</b>							
1	Труба ПЭ 100 SDR11 110x10.0	ГОСТ 18599-2001		К производству работ Проектно-строительный Департамент ПАО «КАМАЗ»	м	52		КП №3369 от 10.05.2023 г. ООО "Полипластик РТ" г.Казань
2	Труба ПЭ 100 SDR11 160x14.6	ГОСТ 18599-2001			м	13		
3	Труба ПЭ 100 SDR11 225x20.5	ГОСТ 18599-2001			м	195		
4	Отвод 45° с ЗН ПЭ 100 Газ/Вода 110 SDR 11 PN 10/16	ТУ 22.21.29-048-73011750-2021		« 10 » 05 20 23 г. Подпись _____	шт	9		
5	Отвод 90° с ЗН ПЭ 100 Газ/Вода 110 SDR 11 PN 10/16	ТУ 22.21.29-048-73011750-2021			шт	9		
6	Тройник 90° с ЗН ПЭ 100 Газ/Вода 225 SDR 11 PN 10/16	ТУ 22.21.29-048-73011750-2021			шт	7		
7	Тройник 45° с ЗН ПЭ 100 Газ/Вода 225 SDR 11 PN 10/16	ТУ 22.21.29-048-73011750-2021			шт	9		
8	Переход редуционный с ЗН ПЭ 100 Газ/Вода 225x160 SDR 11 PN 10/16	ТУ 22.21.29-048-73011750-2021			шт	9		
9	Переход редуционный с ЗН ПЭ 100 Газ/Вода 160x110 SDR 11 PN 10/16	ТУ 22.21.29-048-73011750-2021			шт	9		
10	Муфта с ЗН ПЭ 100 Газ/Вода 225 SDR 11 PN 10/16	ТУ 22.21.29-048-73011750-2021			шт	9		
11	Муфта соединительная ДРК 100/110				шт	9		
12	Втулка под фланец ПЭ 100 Газ/Вода 225 SDR11 PN 10/16	ТУ 22.21.29-042-73011750-2021			шт	9		
13	Фланец 1-200-10	ГОСТ 12820-80			шт	9	8.05	
14	Заглушка фланцевая 2-200-1,6-16ГС-6	АТК 24.200.02-90			шт	8	10.0	

Изн. № подл. Подпись и дата. Взам. инв. №


Изм.	К.уч.	Лист	Ндоп.	Подпись	Дата
Разраб.		Сайтгалеев			05.23
ГИП		Сайтгалеев			

504-091/2022-ВК1.СО

Спецификация оборудования, изделий и материалов

Стадия	Лист	Листов
Р	1	2
ПАО "КАМАЗ" Проектно-строительный департамент		



Позиция	Наименование и техническая характеристика	Тип, марка, обозначение документа, опросного листа	Код оборудования, изделия, материала	Завод - изготовитель	Единица измерения	Количество	Масса единицы, кг.	Примечание
1	2	3	4	5	6	7	8	9
15	Трубы ПОТОК- FIREPROFF D225				м	258		КП №312/1
16	Угольник 90° FIREPROFF Violen 225 Z				шт	1		от 10.05.2023 г.
17	Отвод FIREPROFF Violen D225 45° Z				шт	2		ООО "Поток - Трубная компания"
18	Тройник FIREPROFF Violen D225 Z 45 исп. 1	 К производству работ Проектно-строительный Департамент ПАО «КАМАЗ» «10» 05 20 23 г. Подпись: _____			шт	1		
19	Тройник FIREPROFF Violen D225 Z		шт	9				
20	Фланец+Бурт FIREPROFF Violen 225 Z		шт	12				
21	Заглушка фланцевая FIREPROFF Violen 225 Z		шт	11				
22	Муфта электросварная ПОТОК - FIREPROFF D225 Z		шт	52				
23	Узел крепления ХК-ТНХ-225 HARDKREP				шт	246		КП №54
24	Узел крепления ХК-СТВ-110 HARDKREP				шт	9		от 10.05.2023 г.
25	Узел крепления ХК-УТНВ HARDKREP				шт	6		ООО «ХАРДКРЕПЬ» г. Уфа
26	Демонтаж стальной трубы Ду 100 мм				м	45		

Инд. № подл. Подпись и дата. Взам. инв. №

Изм.	К.уч.	Лист	Ндок.	Подпись	Дата

504-091/2022-ВК1.СО

**ПАО «КАМАЗ»  
ПРОЕКТНО-СТРОИТЕЛЬНЫЙ ДЕПАРТАМЕНТ**

**ПАО "КАМАЗ". ООНаП. Склад запасных частей (объект 504).  
Капитальный ремонт помещения досмотра ВОХР в осях 2/ЯЖ**

**РАБОЧАЯ ДОКУМЕНТАЦИЯ**

**Локальная смета**

(ТХ)

**504-157/2022 – Лсм**

**Арх. № 23633**

**2023г.**

(наименование стройки)

**ЛОКАЛЬНЫЙ РЕСУРСНЫЙ СМЕТНЫЙ РАСЧЕТ № 1**

(локальная смета)

на общестроительные работы.-ТХ

(наименование работ и затрат, наименование объекта)

Основание: проект 504-157/2022 ТХ л.1,2; ТП 504-036/2021 АС л.1-4

Сметная стоимость \_\_\_\_\_ 378,681 тыс. руб.

строительных работ \_\_\_\_\_ 373,001 тыс. руб.

монтажных работ \_\_\_\_\_ 5,680 тыс. руб.

Средства на оплату труда \_\_\_\_\_ 46,634 тыс. руб.

Сметная трудоемкость \_\_\_\_\_ 180,4424 чел.час

Составлен(а) в текущих (прогнозных) ценах по состоянию на 4 кв. 2022 г.

№ пп	Обоснование	Наименование	Ед. изм.	Кол.		Сметная стоимость в текущих (прогнозных) ценах, руб.				Т/з осн. раб.	Т/з мех.		
				на ед.	всего	на ед.	общая	В том числе					
1	2	3	4	5	6	7	8	9	10	11	12	13	14
<b>Раздел 1. Демонтаж л.2</b>													
1	ГЭСН09-04-002-01 Приказ Минстроя России от 26.12.2019 №871/пр	Демонтаж кровельного покрытия: из профилированного листа при высоте здания до 25 м (Приказ от 14.07.2022 № 571/пр п.83 табл.2 Демонтаж (разборка) металлических, металлокомпозитных, композитных конструкций ОЗП=0,7; ЭМ=0,7 к расх.; ЗПМ=0,7; МАТ=0 к расх.; ТЗ=0,7; ТЗМ=0,7)	100 м2		0,0225 2,25 / 100	8062,34	181	107	74	13		0,4993	0,0461
		Затраты труда рабочих (ср 3,2)	чел.-ч	22,19	0,4993	213,9	106,8	106,8					
		Затраты труда машинистов	чел.-ч	2,051	0,0461								
	1. 91.05.02-005	Краны козловые, грузоподъемность 32 т	маш.час	0,028	0,0006	1119,12	0,67		0,67	0,19			
	2. 91.05.05-015	Краны на автомобильном ходу, грузоподъемность 16 т	маш.час	0,147	0,0033	1879,03	6,2		6,2	1,04			
	3. 91.05.06-008	Краны на гусеничном ходу, грузоподъемность 40 т	маш.час	1,652	0,0372	1622,35	60,35		60,35	10,07			
	4. 91.06.01-003	Домкраты гидравлические, грузоподъемность 63-100 т	маш.час	0,616	0,0139	26,64	0,37		0,37				
	5. 91.14.02-001	Автомобили бортовые, грузоподъемность до 5 т	маш.час	0,224	0,005	1253,25	6,27		6,27	1,35			
	6. 91.17.04-042	Аппараты для газовой сварки и резки	маш.час	1,176	0,0265	8,29	0,22		0,22				
	7. 91.17.04-171	Преобразователи сварочные номинальным сварочным током 315-500 А	маш.час	0,112	0,0025	190,48	0,48		0,48				

1	2	3	4	5	6	7	8	9	10	11	12	13	14
2	<b>ГЭСН09-03-046-01</b> Приказ Минстроя России от 26.12.2019 №871/пр	<b>Демонтаж перегородок: из алюминиевых сплавов сборно-разборных с остеклением</b> (Приказ от 14.07.2022 № 571/пр п.83 табл.2 Демонтаж (разборка) металлических, металлокомпозитных, композитных конструкций ОЗП=0,7; ЭМ=0,7 к расх.; ЗПМ=0,7; МАТ=0 к расх.; ТЗ=0,7; ТЗМ=0,7)	100 м2		0,1456 14,56 / 100	56415,68	8214	7474	740	79		30,3722	0,2528
		Затраты труда рабочих (ср 4,3)	чел.-ч	208,6	30,3722	246,07	7473,69	7473,69					
		Затраты труда машинистов	чел.-ч	1,736	0,2528								
	1. 91.05.05-015	Краны на автомобильном ходу, грузоподъемность 16 т	маш.час	1,54	0,2242	1879,03	421,28		421,28	70,93			
	2. 91.06.03-062	Лебедки электрические тяговым усилием до 31,39 кН (3,2 т)	маш.час	30,73	4,4743	63,33	283,36		283,36				
	3. 91.14.02-001	Автомобили бортовые, грузоподъемность до 5 т	маш.час	0,196	0,0285	1253,25	35,72		35,72	7,71			
3	<b>ГЭСН09-04-006-01</b> Приказ Минстроя России от 26.12.2019 №871/пр	<b>Демонтаж фахверка - прим.</b> (Приказ от 14.07.2022 № 571/пр п.83 табл.2 Демонтаж (разборка) металлических, металлокомпозитных, композитных конструкций ОЗП=0,7; ЭМ=0,7 к расх.; ЗПМ=0,7; МАТ=0 к расх.; ТЗ=0,7; ТЗМ=0,7)	т		0,176 176/1000	9661,83	1700	767	933	119		3,117	0,3795
		Затраты труда рабочих (ср 4,3)	чел.-ч	17,71	3,117	246,07	767	767					
		Затраты труда машинистов	чел.-ч	2,156	0,3795								
	1. 91.05.02-005	Краны козловые, грузоподъемность 32 т	маш.час	0,07	0,0123	1119,12	13,77		13,77	3,89			
	2. 91.05.05-015	Краны на автомобильном ходу, грузоподъемность 16 т	маш.час	0,077	0,0136	1879,03	25,55		25,55	4,3			
	3. 91.05.06-007	Краны на гусеничном ходу, грузоподъемность 25 т	маш.час	1,89	0,3326	1611,67	536,04		536,04	105,22			
	4. 91.06.01-003	Домкраты гидравлические, грузоподъемность 63-100 т	маш.час	0,056	0,0099	26,64	0,26		0,26				
	5. 91.14.02-001	Автомобили бортовые, грузоподъемность до 5 т	маш.час	0,119	0,0209	1253,25	26,19		26,19	5,66			
	6. 91.17.04-042	Аппараты для газовой сварки и резки	маш.час	2,114	0,3721	8,29	3,08		3,08				
	7. 91.17.04-171	Преобразователи сварочные номинальным сварочным током 315-500 А	маш.час	9,8	1,7248	190,48	328,54		328,54				
4	<b>ГЭСН09-04-012-01</b> Приказ Минстроя России от 26.12.2019 №871/пр	<b>Демонтаж металлических дверных блоков в готовые проемы</b> (Приказ от 14.07.2022 № 571/пр п.83 табл.2 Демонтаж (разборка) металлических, металлокомпозитных, композитных конструкций ОЗП=0,7; ЭМ=0,7 к расх.; ЗПМ=0,7; МАТ=0 к расх.; ТЗ=0,7; ТЗМ=0,7)	м2		2,24 0,8*2,8	569,65	1276	913	363	72		3,7632	0,2666
		Затраты труда рабочих (ср 4,2)	чел.-ч	1,68	3,7632	242,55	912,76	912,76					
		Затраты труда машинистов	чел.-ч	0,119	0,2666								
	1. 91.14.02-001	Автомобили бортовые, грузоподъемность до 5 т	маш.час	0,119	0,2666	1253,25	334,12		334,12	72,16			
	2. 91.17.04-233	Установки для сварки ручной дуговой (постоянного тока)	маш.час	0,28	0,6272	46,52	29,18		29,18				

1	2	3	4	5	6	7	8	9	10	11	12	13	14
5	<b>ГЭСНр57-2-1</b> <i>Приказ Минстроя России от 14.10.2021 №745/пр</i>	<b>Разборка покрытий полов: из линолеума и релина</b>	100 м2		<b>0,0225</b> <i>2,25 / 100</i>	<b>2203,81</b>	<b>50</b>	<b>49</b>	<b>1</b>	<b>1</b>		<b>0,2563</b>	<b>0,0029</b>
		Затраты труда рабочих (ср 2)	чел.-ч	11,39	0,2563	190,7	48,88	48,88					
		Затраты труда машинистов	чел.-ч	0,13	0,0029								
	1. 91.06.06-048	Подъемники одномачтовые, грузоподъемность до 500 кг, высота подъема 45 м	маш.час	0,13	0,0029	244,13	0,71		0,71	0,61			
Итого прямые затраты по разделу в текущих ценах							11421	9310	2111	284		38,008	0,9479
Итого прямые затраты по разделу с учетом коэффициентов к итогам							11428	9317	2111	284		38,0464	0,9483
Накладные расходы							8641						
Сметная прибыль							3841						
<b>Итого по разделу 1 Демонтаж л.2</b>							<b>23910</b>					<b>38,0464</b>	<b>0,9483</b>
<b>Раздел 2. Общестроительные работы л.3,4</b>													
6	<b>ГЭСН46-03-001-01</b> <i>Приказ Минстроя России от 20.10.2020 №635/пр</i>	<b>Сверление установками алмазного бурения в железобетонных конструкциях вертикальных отверстий глубиной 200 мм диаметром: 20 мм</b>	100 отверстий		<b>0,24</b> <i>24 / 100</i>	<b>13968,26</b>	<b>3352</b>	<b>978</b>	<b>2054</b>	<b>1182</b>	<b>320</b>	<b>4,152</b>	<b>4,368</b>
		Затраты труда рабочих (ср 4)	чел.-ч	17,3	4,152	235,52	977,88	977,88					
		Затраты труда машинистов	чел.-ч	18,2	4,368								
	1. 91.14.02-001	Автомобили бортовые, грузоподъемность до 5 т	маш.час	1,8	0,432	1253,25	541,4		541,4	116,93			
	2. 91.21.20-013	Установки для сверления отверстий в железобетоне диаметром до 160 мм	маш.час	16,4	3,936	384,19	1512,17		1512,17	1065,4			
	3. 01.7.03.01-0001	Вода	м3	0,443	0,10632	24,29	2,58				2,58		
Н, 3	4. 01.7.17.09-0062	Сверло кольцевое алмазное, диаметр 20 мм	шт	2,52	0,6048	526,36	318,34				318,34		
7	<b>ГЭСН46-03-001-17</b> <i>Приказ Минстроя России от 20.10.2020 №635/пр</i>	<b>На каждые 10 мм изменения глубины сверления добавляется или исключается: к норме 46-03-001-01 (кол.слоев ПЗ=5 (ОЗП=5; ЭМ=5 к расх.; ЗПМ=5; МАТ=5 к расх.; ТЗ=5; ТЗМ=5))</b>	100 отверстий		<b>-0,24</b> <i>-24 / 100</i>	<b>3459,65</b>	<b>-830</b>	<b>-54</b>	<b>-378</b>	<b>-266</b>	<b>-398</b>	<b>-0,228</b>	<b>-0,984</b>
		Затраты труда рабочих (ср 4)	чел.-ч	0,95	-0,228	235,52	-53,7	-53,7					
		Затраты труда машинистов	чел.-ч	4,1	-0,984								
	1. 91.21.20-013	Установки для сверления отверстий в железобетоне диаметром до 160 мм	маш.час	4,1	-0,984	384,19	-378,04		-378,04	-266,35			
	2. 01.7.03.01-0001	Вода	м3	0,11	-0,0264	24,29	-0,64				-0,64		
Н, 3	3. 01.7.17.09-0062	Сверло кольцевое алмазное, диаметр 20 мм	шт	3,15	-0,756	526,36	-397,93				-397,93		
8	<b>ГЭСН06-03-004-01</b> <i>Приказ Минстроя</i>	<b>Установка анкерных болтов: в готовые гнезда с заделкой длиной до 1 м</b>	т		<b>0,003048</b> <i>(0,127*24)/1000</i>	<b>94774,31</b>	<b>289</b>	<b>191</b>	<b>3</b>	<b>1</b>	<b>95</b>	<b>0,8809</b>	<b>0,0018</b>



1	2	3	4	5	6	7	8	9	10	11	12	13	14
		Затраты труда рабочих (ср 3,3)	чел.-ч	289	0,8809	216,54	190,75	190,75					
		Затраты труда машинистов	чел.-ч	0,59	0,0018								
	1. 91.05.05-015	Краны на автомобильном ходу, грузоподъемность 16 т	маш.час	0,25	0,0008	1879,03	1,5		1,5	0,25			
	2. 91.14.02-001	Автомобили бортовые, грузоподъемность до 5 т	маш.час	0,34	0,001	1253,25	1,25		1,25	0,27			
	3. 07.2.07.02-0001	Кондуктор инвентарный металлический	шт	0,01	0,00003	1066,98	0,03				0,03		
	4. 08.4.01.01-0022	Детали анкерные с резьбой из прямых или гнутых круглых стержней	т	1	0,003048	31287,71	95,36				95,36		
<b>9</b>	<b>ГЭСН09-04-006-01</b> <i>Приказ Минстроя</i>	<b>Монтаж фахверка</b>	т		<b>0,498</b> <i>498/1000</i>	<b>15537,27</b>	<b>7738</b>	<b>3100</b>	<b>3773</b>	<b>481</b>	<b>865</b>	<b>12,5994</b>	<b>1,5338</b>
		Затраты труда рабочих (ср 4,3)	чел.-ч	25,3	12,5994	246,07	3100,33	3100,33					
		Затраты труда машинистов	чел.-ч	3,08	1,5338								
	1. 91.05.02-005	Краны козловые, грузоподъемность 32 т	маш.час	0,1	0,0498	1119,12	55,73		55,73	15,76			
	2. 91.05.05-015	Краны на автомобильном ходу, грузоподъемность 16 т	маш.час	0,11	0,0548	1879,03	102,97		102,97	17,34			
	3. 91.05.06-007	Краны на гусеничном ходу, грузоподъемность 25 т	маш.час	2,7	1,3446	1611,67	2167,05		2167,05	425,39			
	4. 91.06.01-003	Домкраты гидравлические, грузоподъемность 63-100 т	маш.час	0,08	0,0398	26,64	1,06		1,06				
	5. 91.14.02-001	Автомобили бортовые, грузоподъемность до 5 т	маш.час	0,17	0,0847	1253,25	106,15		106,15	22,93			
	6. 91.17.04-042	Аппараты для газовой сварки и резки	маш.час	3,02	1,504	8,29	12,47		12,47				
	7. 91.17.04-171	Преобразователи сварочные номинальным сварочным током 315-500 А	маш.час	14	6,972	190,48	1328,03		1328,03				
	8. 01.3.02.08-0001	Кислород газообразный технический	м3	2,6	1,2948	87,44	113,22				113,22		
	9. 01.3.02.09-0022	Пропан-бутан смесь техническая	кг	0,78	0,38844	60,28	23,42				23,42		
	10. 01.7.11.07-0036	Электроды сварочные Э46, диаметр 4 мм	кг	16	7,968	68,9	549				549		
	11. 01.7.15.06-0111	Гвозди строительные	т	0,00001	0,000005	50430	0,25				0,25		
	12. 01.7.20.08-0071	Канат пеньковый пропитанный	т	0,0001	0,00005	109553,57	5,48				5,48		
	13. 07.2.07.12-0020	Элементы конструктивные зданий и сооружений с преобладанием горячекатаных профилей, средняя масса сборочной единицы от 0,1 до 0,5 т	т	0,001	0,000498	132041,02	65,76				65,76		
	14. 08.2.02.11-0007	Канат двойной свивки ТК, конструкции 6х19(1+6+12)+1 о.с., оцинкованный, из проволок марки В, маркировочная группа 1770 н/мм2, диаметр 5,5 мм	10 м	0,0187	0,009313	326,12	3,04				3,04		
	15. 08.3.03.06-0002	Проволока горячекатаная в мотках, диаметр 6,3-6,5 мм	т	0,00003	0,000015	19220,3	0,29				0,29		
	16. 08.3.11.01-0091	Швеллеры № 40, марка стали Ст0	т	0,00194	0,000966	49651,16	47,96				47,96		

1	2	3	4	5	6	7	8	9	10	11	12	13	14
	17. 14.4.01.01-0003	Грунтовка ГФ-021	т	0,00031	0,000154	122828,58	18,92				18,92		
	18. 14.5.09.07-0030	Растворитель Р-4	кг	0,6	0,2988	122,19	36,51				36,51		
10	07.2.07.12-0019	<b>Элементы конструктивные зданий и сооружений с преобладанием горячекатаных профилей, средняя масса сборочной единицы до 0,1 т</b>	т		0,498 498/1000	132041,02	65756				65756		
11	ГЭСН13-03-002-04 <i>Приказ Минстроя России от</i>	<b>Огрунтовка металлических поверхностей за один раз: грунтовкой ГФ-021</b>	100 м2		0,166 16,6 / 100	2678,82	445	229	13	1	203	0,8815	0,0033
		Затраты труда рабочих (ср 4,7)	чел.-ч	5,31	0,8815	260,31	229,46	229,46					
		Затраты труда машинистов	чел.-ч	0,02	0,0033								
	1. 91.06.03-060	Лебедки электрические тяговым усилием до 5,79 кН (0,59 т)	маш.час	0,01	0,0017	16,41	0,03		0,03				
	2. 91.06.05-011	Погрузчики, грузоподъемность 5 т	маш.час	0,01	0,0017	2054,25	3,49		3,49	0,4			
	3. 91.14.02-001	Автомобили бортовые, грузоподъемность до 5 т	маш.час	0,01	0,0017	1253,25	2,13		2,13	0,46			
	4. 91.21.01-012	Агрегаты окрасочные высокого давления для окраски поверхностей конструкций, мощность 1 кВт	маш.час	1,12	0,1859	42,72	7,94		7,94				
	5. 14.4.01.01-0003	Грунтовка ГФ-021	т	0,009	0,001494	122828,58	183,51				183,51		
	6. 14.5.09.02-0002	Ксилол нефтяной, марка А	т	0,0015	0,000249	73354,96	18,27				18,27		
12	ГЭСН13-03-004-26 <i>Приказ Минстроя России от</i>	<b>Окраска металлических огрунтованных поверхностей: эмалью ПФ-115</b> <i>(кол.слоев ПЗ=2 (ОЗП=2; ЭМ=2 к расх.; ЗПИМ=2; МАТ=2 к расх.; ТЗ=2; ТЗМ=2))</i>	100 м2		0,166 16,6 / 100	4046	672	157	20	2	495	0,7072	0,0066
		Затраты труда рабочих (ср 3,5)	чел.-ч	4,26	0,7072	221,99	156,99	156,99					
		Затраты труда машинистов	чел.-ч	0,04	0,0066								
	1. 91.06.03-060	Лебедки электрические тяговым усилием до 5,79 кН (0,59 т)	маш.час	0,02	0,0033	16,41	0,05		0,05				
	2. 91.06.05-011	Погрузчики, грузоподъемность 5 т	маш.час	0,02	0,0033	2054,25	6,78		6,78	0,78			
	3. 91.14.02-001	Автомобили бортовые, грузоподъемность до 5 т	маш.час	0,02	0,0033	1253,25	4,14		4,14	0,89			
	4. 91.21.01-012	Агрегаты окрасочные высокого давления для окраски поверхностей конструкций, мощность 1 кВт	маш.час	1,3	0,2158	42,72	9,22		9,22				
	5. 14.4.04.08-0003	Эмаль ПФ-115, серая	т	0,018	0,002988	151641,68	453,11				453,11		
	6. 14.5.09.11-0102	Уайт-спирит	кг	2,8	0,4648	88,84	41,29				41,29		
13	ГЭСН09-03-046-01 <i>Приказ Минстроя России от</i>	<b>Монтаж перегородок: из алюминиевых сплавов сборно-разборных с остеклением</b>	100 м2		0,2394 23,94 / 100	84066,75	20126	17555	1739	185	832	71,3412	0,5937
		Затраты труда рабочих (ср 4,3)	чел.-ч	298	71,3412	246,07	17554,93	17554,93					

1	2	3	4	5	6	7	8	9	10	11	12	13	14
		Затраты труда машинистов	чел.-ч	2,48	0,5937								
	1. 91.05.05-015	Краны на автомобильном ходу, грузоподъемность 16 т	маш.час	2,2	0,5267	1879,03	989,69		989,69	166,63			
	2. 91.06.03-062	Лебедки электрические тяговым усилием до 31,39 кН (3,2 т)	маш.час	43,9	10,5097	63,33	665,58		665,58				
	3. 91.14.02-001	Автомобили бортовые, грузоподъемность до 5 т	маш.час	0,28	0,067	1253,25	83,97		83,97	18,14			
	4. 01.7.20.08-0071	Канат пеньковый пропитанный	т	0,00115	0,000275	109553,57	30,13				30,13		
	5. 07.2.07.12-0020	Элементы конструктивные зданий и сооружений с преобладанием горячекатаных профилей, средняя масса сборочной единицы от 0,1 до 0,5 т	т	0,02	0,004788	132041,02	632,21				632,21		
	6. 08.2.02.11-0007	Канат двойной свивки ТК, конструкции 6х19(1+6+12)+1 о.с., оцинкованный, из проволок марки В, маркировочная группа 1770 н/мм2, диаметр 5,5 мм	10 м	0,2	0,04788	326,12	15,61				15,61		
	7. 11.1.03.01-0077	Бруски обрезные, хвойных пород, длина 4-6,5 м, ширина 75-150 мм, толщина 40-75 мм, сорт I	м3	0,04	0,009576	16022,34	153,43				153,43		
<b>14</b>	<b>09.3.04.03-0001</b>	<b>Перегородки на алюминиевом каркасе комбинированные -прим.</b>	м2		<b>23,94</b>	<b>5045,94</b>	<b>120800</b>				<b>120800</b>		
<b>15</b>	<b>ГЭСН09-04-002-03</b> <i>Приказ Минстроя России от</i>	<b>Монтаж кровельного покрытия: из многослойных панелей заводской готовности при высоте до 50 м</b>	100 м2		<b>0,044</b> <i>4,4 / 100</i>	<b>26556,55</b>	<b>1168</b>	<b>441</b>	<b>671</b>	<b>134</b>	<b>56</b>	<b>1,9888</b>	<b>0,4734</b>
		Затраты труда рабочих (ср 3,5)	чел.-ч	45,2	1,9888	221,99	441,49	441,49					
		Затраты труда машинистов	чел.-ч	10,76	0,4734								
	1. 91.05.02-005	Краны козловые, грузоподъемность 32 т	маш.час	2,21	0,0972	1119,12	108,78		108,78	30,75			
	2. 91.05.05-015	Краны на автомобильном ходу, грузоподъемность 16 т	маш.час	0,69	0,0304	1879,03	57,12		57,12	9,62			
	3. 91.05.06-009	Краны на гусеничном ходу, грузоподъемность 50-63 т	маш.час	3,42	0,1505	2668,48	401,61		401,61	81,47			
	4. 91.06.01-003	Домкраты гидравлические, грузоподъемность 63-100 т	маш.час	0,22	0,0097	26,64	0,26		0,26				
	5. 91.14.02-001	Автомобили бортовые, грузоподъемность до 5 т	маш.час	1,02	0,0449	1253,25	56,27		56,27	12,15			
	6. 91.17.04-042	Аппараты для газовой сварки и резки	маш.час	1,12	0,0493	8,29	0,41		0,41				
	7. 91.17.04-171	Преобразователи сварочные номинальным сварочным током 315-500 А	маш.час	5,56	0,2446	190,48	46,59		46,59				
	8. 01.3.02.08-0001	Кислород газообразный технический	м3	0,9	0,0396	87,44	3,46				3,46		
	9. 01.3.02.09-0022	Пропан-бутан смесь техническая	кг	0,27	0,01188	60,28	0,72				0,72		
	10. 01.7.11.07-0032	Электроды сварочные Э42, диаметр 4 мм	т	0,00214	0,000094	87805,75	8,25				8,25		
	11. 01.7.11.07-0036	Электроды сварочные Э46, диаметр 4 мм	кг	1,1	0,0484	68,9	3,33				3,33		
	12. 01.7.20.08-0071	Канат пеньковый пропитанный	т	0,00054	0,000024	109553,57	2,63				2,63		

1	2	3	4	5	6	7	8	9	10	11	12	13	14
	13. 08.2.02.11-0007	Канат двойной свивки ТК, конструкции 6х19(1+6+12)+1 о.с., оцинкованный, из проволок марки В, маркировочная группа 1770 н/мм2, диаметр 5,5 мм	10 м	0,055	0,00242	326,12	0,79				0,79		
	14. 08.3.03.06-0002	Проволока горячекатаная в мотках, диаметр 6,3-6,5 мм	т	0,00013	0,000006	19220,3	0,12				0,12		
	15. 08.3.11.01-0091	Швеллеры № 40, марка стали Ст0	т	0,0104	0,000458	49651,16	22,74				22,74		
	16. 11.1.03.01-0077	Бруски обрезные, хвойных пород, длина 4-6,5 м, ширина 75-150 мм, толщина 40-75 мм, сорт I	м3	0,005	0,00022	16022,34	3,52				3,52		
	17. 14.4.01.01-0003	Грунтовка ГФ-021	т	0,00165	0,000073	122828,58	8,97				8,97		
	18. 14.5.09.07-0030	Растворитель Р-4	кг	0,3	0,0132	122,19	1,61				1,61		
16	07.2.05.05-0008	<b>Сэндвич-панель трехслойная кровельная "Металл Профиль" с наполнителем из минеральной ваты (НГ) плотностью 110кг/м3, марка МП ТСП-К, толщина: 80 мм, тип покрытия полиэстер, толщина металлических облицовок 0,7 мм (Россия)</b>	м2		4,4	3107,2	13672				13672		
17	ГЭСН11-01-009-02 <i>Приказ Минстроя</i>	<b>Устройство тепло- и звукоизоляции сплошной из плит в 2 слоя</b>	100 м2		0,074 <i>(3.7*2) / 100</i>	2314,17	171	103	68	16		0,5424	0,0636
		Затраты труда рабочих (ср 2)	чел.-ч	7,33	0,5424	190,7	103,44	103,44					
		Затраты труда машинистов	чел.-ч	0,86	0,0636								
	1. 91.06.06-048	Подъемники одномачтовые, грузоподъемность до 500 кг, высота подъема 45 м	маш.час	0,16	0,0118	244,13	2,88		2,88	2,47			
	2. 91.14.02-001	Автомобили бортовые, грузоподъемность до 5 т	маш.час	0,7	0,0518	1253,25	64,92		64,92	14,02			
18	ФССЦ-11.2.09.05-0024 <i>Приказ Минстроя России от 06.12.2010</i>	<b>Плиты ОСП-3 т.=10 мм</b>	м2		7,622 <i>(3.7*1.03)*2</i>	297,69	2269				2269		
19	ГЭСН11-01-036-01 <i>Приказ Минстроя</i>	<b>Устройство покрытий: из линолеума на клею</b>	100 м2		0,037 <i>3.7 / 100</i>	8492,72	314	287	26	8	1	1,4134	0,0315
		Затраты труда рабочих (ср 2,7)	чел.-ч	38,2	1,4134	203,18	287,17	287,17					
		Затраты труда машинистов	чел.-ч	0,85	0,0315								
	1. 91.06.06-048	Подъемники одномачтовые, грузоподъемность до 500 кг, высота подъема 45 м	маш.час	0,35	0,013	244,13	3,17		3,17	2,72			
	2. 91.14.02-001	Автомобили бортовые, грузоподъемность до 5 т	маш.час	0,5	0,0185	1253,25	23,19		23,19	5,01			
	3. 01.7.20.08-0051	Ветошь	кг	0,5	0,0185	38,31	0,71				0,71		

1	2	3	4	5	6	7	8	9	10	11	12	13	14
20	<b>ФССЦ-01.6.03.04-0126</b> <i>Приказ Минстроя России от 26.12.2019</i>	<b>Линолеум коммерческий гомогенный: "ТАРКЕТТ PRIMO PLUS" (толщина 2 мм, класс 34/43, пож. безопасность Г1, В2, РП1, Д2, Т2)</b>	м2		3,774 <i>3.7*1.02</i>	990,31	3737				3737		
21	<b>ФССЦ-14.1.02.04-0101</b> <i>Приказ Минстроя России от</i>	<b>Клей-мастика Бустилат</b>	т		0,000333 <i>3.7*0.09/1000</i>	124458,83	41				41		
22	<b>ГЭСН11-01-040-03</b> <i>Приказ Минстроя России от</i>	<b>Устройство плитусов поливинилхлоридных: на винтах самонарезающих</b>	100 м		0,122 <i>(6.1*2) / 100</i>	3208,46	391	183	5	1	203	0,815	0,0049
		Затраты труда рабочих (ср 3,6)	чел.-ч	6,68	0,815	224,63	183,07	183,07					
		Затраты труда машинистов	чел.-ч	0,04	0,0049								
	1. 91.06.06-048	Подъемники одномачтовые, грузоподъемность до 500 кг, высота подъема 45 м	маш.час	0,005	0,0006	244,13	0,15		0,15	0,13			
	2. 91.14.02-001	Автомобили бортовые, грузоподъемность до 5 т	маш.час	0,03	0,0037	1253,25	4,64		4,64	1			
	3. 01.7.15.04-0048	Винты самонарезающие, остроконечные, длина 35 мм	100 шт	2,63	0,32086	21	6,74				6,74		
	4. 01.7.15.07-0021	Дюбели распорные полиэтиленовые, размер 6х30 мм	1000 шт	0,263	0,032086	551	17,68				17,68		
Н, 3	5. 11.3.03.06-0001	Плитус для полов из ПВХ, размер 19х48 мм	м	101	12,322	7,87	96,97				96,97		
	6. 11.3.03.14-0001	Заглушки торцевые для плитуса из ПВХ, левые, высота 48 мм	100 шт	0,08	0,00976	741	7,23				7,23		
	7. 11.3.03.14-0011	Заглушки торцевые для плитуса из ПВХ, правые, высота 48 мм	100 шт	0,08	0,00976	741	7,23				7,23		
	8. 11.3.03.14-0021	Соединитель для плитуса из ПВХ, высота 48 мм	100 шт	0,4	0,0488	1028	50,17				50,17		
	9. 11.3.03.14-0031	Уголок внутренний для плитуса из ПВХ, высота 48 мм	100 шт	0,07	0,00854	1031	8,8				8,8		
	10. 11.3.03.14-0033	Уголок наружный для плитуса из ПВХ, высота 48 мм	100 шт	0,07	0,00854	1031	8,8				8,8		
23	<b>ГЭСН11-01-049-01</b> <i>Приказ Минстроя</i>	<b>Укладка металлического накладного профиля (порога)</b>	100 м		0,016 <i>1.6 / 100</i>	3621,12	58	56			2	0,2662	
		Затраты труда рабочих (ср 3)	чел.-ч	16,64	0,2662	209,16	55,68	55,68					
	1. 01.7.15.04-0048	Винты самонарезающие, остроконечные, длина 35 мм	100 шт	6,7	0,1072	21	2,25				2,25		
24	<b>09.2.03.02-0022</b>	<b>Профили стыкоперекрывающие из алюминиевых сплавов (порожки) с покрытием, ширина 60 мм</b>	м		1,68 <i>1.6*1.05</i>	88,48	149				149		
25	<b>ГЭСН15-01-047-15</b> <i>Приказ Минстроя России от</i>	<b>Устройство потолков: плитно-ячеистых по каркасу из оцинкованного профиля - ARMSTRONG BAIKAL</b>	100 м2		0,037 <i>3.7 / 100</i>	94237,08	3487	872	219	52	2396	3,791	0,1976
		Затраты труда рабочих (ср 3,8)	чел.-ч	102,46	3,791	229,9	871,55	871,55					



1	2	3	4	5	6	7	8	9	10	11	12	13	14
		Затраты труда машинистов	чел.-ч	5,34	0,1976								
	1. 91.06.06-048	Подъемники одномачтовые, грузоподъемность до 500 кг, высота подъема 45 м	маш.час	0,76	0,0281	244,13	6,86		6,86	5,88			
	2. 91.14.02-001	Автомобили бортовые, грузоподъемность до 5 т	маш.час	4,58	0,1695	1253,25	212,43		212,43	45,88			
3	3. 01.6.04.02-0012	Панели потолочные с комплектующими: ARMSTRONG BAIKAL	м2	103	3,811	628,7	2395,98				2395,98		
26	19.2.03.02-0164	Решетки жалюзийные регулируемые из алюминиевого профиля с порошковым покрытием, РВ-1, размер 150x150 мм	шт		2	472,33	945				945		
Итого прямые затраты по разделу в текущих ценах							244750	24098	8213	1797	212439	99,151	6,2942
Итого прямые затраты по разделу с учетом коэффициентов к итогам							255540	32348	10753	2242	212439	133,069	7,8204
Накладные расходы							31131						
Сметная прибыль							13836						
<b>Итого по разделу 2 Общестроительные работы л.3,4</b>							<b>300507</b>					<b>133,069</b>	<b>7,8204</b>
<b>Раздел 3. Перевозка строительного мусора</b>													
27	ФССЦпг01-01-015	Погрузо-разгрузочные работы при автомобильных перевозках: Погрузка металлических конструкций массой до 1 т	1 т груза		0,356 356/1000	271,98	97				97		
28	ФССЦпг03-01-004	Перевозка грузов автомобилями бортовыми грузоподъемностью до 15 т на расстояние: I класс груза до 4 км	1 т груза		0,356 356/1000	242,76	86				86		
Итого прямые затраты по разделу в текущих ценах							183				183		
<b>Итого по разделу 3 Перевозка строительного мусора</b>							<b>183</b>						
<b>Раздел 4. Отопление.</b>													
29	ГЭСНм08-03-602-03 <i>Приказ Минстроя</i>	Электрические конвекторы-прим.	100 шт		0,01 1/100	15833,38	158	130	20	4	8	0,567	0,0163
		Затраты труда рабочих (ср 3,8)	чел.-ч	56,7	0,567	229,9	130,35	130,35					
		Затраты труда машинистов	чел.-ч	1,63	0,0163								
	1. 91.14.02-001	Автомобили бортовые, грузоподъемность до 5 т	маш.час	1,63	0,0163	1253,25	20,43		20,43	4,41			
	2. 14.5.01.10-0003	Пена монтажная	л	7,5	0,075	100,7	7,55				7,55		
30	Прайс-лист Chipdip от 11.01.23	Электрический конвектор KVCH-E15E-11 N=0.75-1.5 кВт, 220В	шт		1	5346,5 6290/1,2*1,02	5347				5347		
Итого прямые затраты по разделу в текущих ценах							5505	130	20	4	5355	0,567	0,0163
Накладные расходы							121						
Сметная прибыль							54						
<b>Итого по разделу 4 Отопление.</b>							<b>5680</b>					<b>0,567</b>	<b>0,0163</b>
<b>Раздел 5. Кондиционирование К1</b>													

1	2	3	4	5	6	7	8	9	10	11	12	13	14
31	<b>ГЭСН20-06-018-03</b> <i>Приказ Минстроя России от</i>	<b>Установка сплит-систем с внутренним блоком настенного типа мощностью: до 5 кВт</b>	компл		1	1222,48	1222	1039			183	3,84	
		Затраты труда рабочих (ср 5)	чел.-ч	3,84	3,84	270,68	1039,41	1039,41					
	1. 01.7.15.04-0054	Винты самонарезающие, оцинкованные, размер 4x12 мм	т	0,00007	0,00007	57043,98	3,99				3,99		
	2. 01.7.15.07-0022	Дюбели распорные полиэтиленовые, размер 6x40 мм	1000 шт	0,004	0,004	609	2,44				2,44		
	3. 19.3.02.08-0021	Кронштейны для крепления внешнего блока сплит-системы, рекомендуемая нагрузка до 80 кг (два кронштейна, болты, гайки, шайбы)	компл	1	1	176,64	176,64				176,64		
32	<b>01.7.06.03-0024</b>	<b>Лента полиэтиленовая с липким слоем, толщина 0,1 мм</b>	кг		0,25 0,25*1	105,52	26				26		
33	<b>12.2.07.04-0230</b>	<b>Трубки из вспененного каучука, толщина 19 мм, диаметр 22 мм</b>	10 м		0,204 2*1,02/10	1653,7	337				337		
34	<b>14.5.01.10-0003</b>	<b>Пена монтажная</b>	л		0,25 0,25*1	100,7	25				25		
35	<b>19.3.02.08-0032</b>	<b>Трубки дренажные (шланги) гофрированные для систем кондиционирования, диаметр 20 мм</b>	10 м		0,204 2*1,02/10	574,7	117				117		
36	<b>21.1.06.09-0099</b>	<b>Кабель силовой с медными жилами ВВГнг 3x1,5-660</b>	1000 м		0,00204 2*1,02/1000	53971,2	110				110		
37	<b>23.2.02.04-0005</b>	<b>Трубы медные: отоженные (мягкие) универсальные в бухтах, размером 6x1 мм</b>	м		2,04 2*1,02	85,64	175				175		
38	<b>23.2.02.04-0008</b>	<b>Трубы медные: отоженные (мягкие) универсальные в бухтах, размером 12x1 мм</b>	м		2,04 2*1,02	162,88	332				332		
39	<b>Прайс-лист HAIER 11.01.23</b>	<b>Кондиционер бытовой (сплит-система) LEADER-A 1U12TL4FRA-A</b>	КОМПЛ.		1	41480 48800/1,2*1,02	41480				41480		
40	<b>Прайс-лист Мегастрой 11.01.23</b>	<b>Ведро пластиковое 10л</b>	шт.		1	165,75 195/1,2*1,02	166				166		
41	<b>ГЭСН16-04-002-01</b> <i>Приказ Минстроя России от 26.12.2019</i>	<b>Прокладка трубопроводов водоснабжения из напорных полиэтиленовых труб наружным диаметром: 20 мм</b>	100 м		0,03 3 / 100	43704,2	1311	1159	143	111	9	4,92	0,3513
		Затраты труда рабочих (ср 4)	чел.-ч	164	4,92	235,52	1158,76	1158,76					
		Затраты труда машинистов	чел.-ч	11,71	0,3513								
	1. 91.05.01-017	Краны башенные, грузоподъемность 8 т	маш.час	0,05	0,0015	1615,2	2,42		2,42	0,47			
	2. 91.05.05-015	Краны на автомобильном ходу, грузоподъемность 16 т	маш.час	0,03	0,0009	1879,03	1,69		1,69	0,28			
	3. 91.14.02-001	Автомобили бортовые, грузоподъемность до 5 т	маш.час	0,2	0,006	1253,25	7,52		7,52	1,62			
	4. 91.17.04-031	Агрегаты для сварки полиэтиленовых труб	маш.час	11,43	0,3429	384,38	131,8		131,8	108,48			

1	2	3	4	5	6	7	8	9	10	11	12	13	14
	5. 01.3.05.38-0241	Метилен хлористый технический	кг	0,25	0,0075	25,82	0,19				0,19		
	6. 01.7.03.01-0001	Вода	м3	0,47	0,0141	24,29	0,34				0,34		
	7. 01.7.07.10-0001	Патроны для строительного пистолета	1000 шт	0,1	0,003	1134,39	3,4				3,4		
	8. 01.7.15.07-0042	Дюбели с калиброванной головкой (в обоймах), размер 3x58,5 мм	т	0,00085	0,000026	44126,31	1,15				1,15		
	9. 08.1.02.25-0101	Наконечники для полиэтиленовых труб	кг	0,55	0,0165	98,14	1,62				1,62		
	10. 14.1.04.02-0002	Клей 88-CA	кг	0,25	0,0075	299,45	2,25				2,25		
<b>42</b>	<b>24.3.02.05-0002</b>	<b>Трубы полипропиленовые ПП-Р, номинальное давление 1,0 МПа, номинальный наружный диаметр 20 мм</b>	<b>м</b>		<b>3</b>	<b>32,77</b>	<b>98</b>				<b>98</b>		
Итого прямые затраты по разделу в текущих ценах							45399	2198	143	111	43058	8,76	0,3513
Накладные расходы							2078						
Сметная прибыль							924						
<b>Итого по разделу 5 Кондиционирование К1</b>							<b>48401</b>					<b>8,76</b>	<b>0,3513</b>
<b>ИТОГИ ПО СМЕТЕ:</b>													
Итого прямые затраты по смете в текущих ценах							307258	35736	10487	2196	261035	146,486	7,6097
Итого прямые затраты по смете с учетом коэффициентов к итогам							318055	43993	13027	2641	261035	180,4424	9,1363
В том числе, справочно:													
Прил.3, Табл.2, п.1.2 Производство работ осуществляется в помещениях эксплуатируемого объекта капитального строительства без остановки рабочего процесса предприятия, при этом: в зоне производства работ имеется один из перечисленных ниже факторов: <input type="checkbox"/> движение транспорта по внутрицеховым путям; <input type="checkbox"/> действующее технологическое или лабораторное оборудование, мебель и иные загромождающие помещения предметы. ОЗП=1,35; ЭМ=1,35; ЗПМ=1,35; ТЗ=1,35; ТЗМ=1,35 (Поз. 8-10, 13-16, 11-12, 17-26)							10400	8111	2288	308		33,3294	1,0186
Приказ от 07.07.2022 № 557/пр прил.8 табл.2 п.3 Производство работ осуществляется на территории действующего предприятия с наличием в зоне производства работ одного или нескольких из перечисленных ниже факторов: <input type="checkbox"/> - разветвленная сеть транспортных и инженерных коммуникаций; <input type="checkbox"/> - стесненные условия для складирования материалов; <input type="checkbox"/> - действующее технологическое оборудование; <input type="checkbox"/> - движение технологического транспорта ОЗП=1,15; ЭМ=1,15; ЗПМ=1,15; ТЗ=1,15; ТЗМ=1,15 (Поз. 5-7)							397	146	252	138		0,627	0,508
Накладные расходы							41971						
В том числе, справочно:													
90% = 106%*0.85 ФОТ (от 46634) (Поз. 1-10, 13-16, 11-12, 17-26, 29-42)							41971						
Сметная прибыль							18655						
В том числе, справочно:													
40% = 50%*0.8 ФОТ (от 46634) (Поз. 1-10, 13-16, 11-12, 17-26, 29-42)							18655						
<b>Итого по смете:</b>													
Итого по разделу 1 Демонтаж л.2							23910					38,0464	0,9483
Итого по разделу 2 Общестроительные работы л.3,4							300507					133,069	7,8204
Итого по разделу 3 Перевозка строительного мусора							183						

1	2	3	4	5	6	7	8	9	10	11	12	13	14
Итого по разделу 4 Отопление.							5680					0,567	0,0163
Итого по разделу 5 Кондиционирование К1							48401					8,76	0,3513
Итого							378681					180,4424	9,1363
В том числе:													
Материалы							261035						
Машины и механизмы							13027						
ФОТ							46634						
Накладные расходы							41971						
Сметная прибыль							18655						
<b>ВСЕГО по смете</b>							<b>378681</b>					<b>180,4424</b>	<b>9,1363</b>

Составил:  Мордашова А.А.  
(должность, подпись, расшифровка)

Конвектор KVCH-E15E-11

7 855 220-48-00 | 7 495 544-00-08

СНЧДИР организациям | Способы доставки | Способы оплаты | Возврат и обмен | Загрузить ВОР

**chipdip.** Набережные Челны  
Магазины и оптовые отделы

Регистрация/Вход | Статус заказа | Корзина

Каталог товаров | Поиск товаров

Главная > Электроника > Отопительные приборы/Технологические и инженерные системы > Конвекторы электрические > Калашников > Конвектор KVCH-E15E-11

## Конвектор KVCH-E15E-11

88 шт. со склада г.Альска, срок 4-11 рабочих дней

**6 290 Р**

Добавить в корзину 1 шт. на сумму 6 290 Р

Добавить в корзину | Купить в 1 клик

Наименование: KVCH-E15E-11  
Бренд/Производитель: Калашников

Наименование: KVCH-E15E-11  
Артикул: KVCH-E15E-11  
Бренд/Производитель: Калашников

Обогреватель/конвекторы/Электрические конвекторы  
Конвектор КАЛАШНИКОВ KVCH-E15E-11 используется в помещениях в качестве основного или дополнительного источника тепла.  
Прочный корпус имеет электронную панель управления и оборудован X-образным экологичным нагревательным элементом.  
Монтаж прибора осуществляется на стену или на пол.  
Конвектор имеет высокоточный электронный термостат.

**Сроки доставки**  
Доставка в регион Набережные Челны

Магазины «СБТ и ДБТ»	23 января	бесплатно
Курьер	17 января	490 Р
ПВЗ П.Пост.	16 января	99 Р
ПВЗ Вокзалы	17 января	99 Р

кондиционер leader-a 1u1 | Конвектор KVCH-E15E-11 | Сплит-система AS12TL4HR | Кондиционер Haier Le...

haieronline.ru/catalog/ventilation-and-heating/ac/konditioner-haier-leader-dc-as12tl4hra

Бесплатная доставка по России | 8 800 250 40 36

КАТАЛОГ | ПОКУПАТЕЛЯМ | АКЦИИ | THUNDEROBOT | HAIER KITCHEN LAB | ФИРМЕННЫЕ МАГАЗИНЫ | ЖУРНАЛ HAIER

Ваш город Набережные Челны?

Нет, изменить | Да

Кондиционер Haier Leader DC AS12TL4HRA

**S12TL4HRA**

★★★★★ Отзывов (133) | Сравнить | В избранное

до 35 м2

- Инверторный компрессор
- Самоочистка кондиционера
- Обогрев зимой до -15

Смотреть все характеристики

**48 800 Р**

Частями 12 200 Р сейчас

Следить за ценой

+4 880 Haier-баллов

Стандартный выблв. 10%

Доставим 18 января

Добавить в корзину

**+1 год гарантии**

За регистрацию техники в приложении «evo»

Кликаб | Бесплатная доставка | Расширенная гарантия

Скачать инструкцию: Кондиционер Haier Leader DC AS12TL4HRA



Ведомость рабочих чертежей основного комплекта марки ТХ

Лист	Наименование	Примечание
1	Общие данные	
2	План расположения помещения	

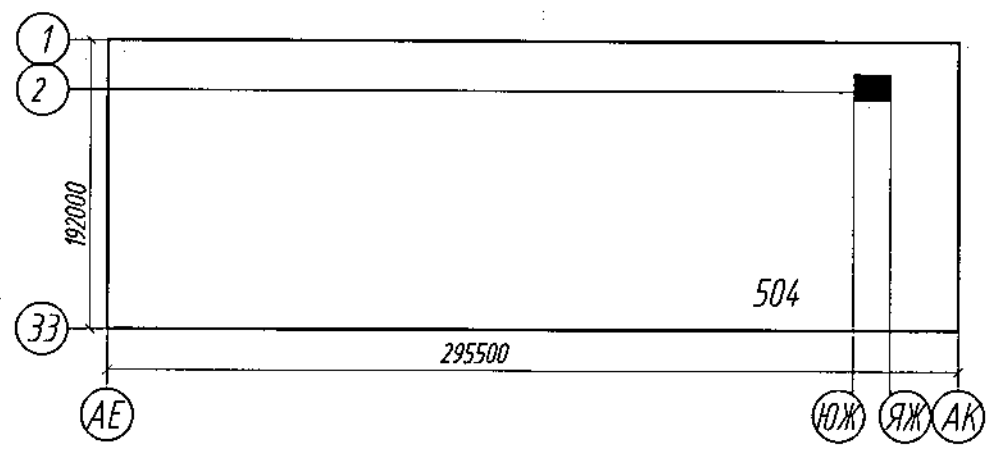
Ведомость основных комплектов рабочих чертежей

Обозначение	Наименование	Примечание
504-157/2022-ТХ	Технология производства	

Ведомость ссылочных и прилагаемых документов

Обозначение	Наименование	Примечание
	<u>Прилагаемые документы</u>	
504-036/2021-АС	Пост охраны между осями 2-3 и ЮЖ-ЯЖ	
504-036/2021-ОВ	Кондиционирование	

Ситуационный план



Общие указания

- 1 Рабочие чертежи разработаны на основании задания на проектирование, письма Автозапчасть КАМАЗ" №19045-5-110 от 04.08.2022г.
- 2 Чертежи выполнены в соответствии с действующими нормами, правилами и стандартами.
- 3 Рабочими чертежами предусматривается установка нового помещения досмотра ВОХР в осях 2/ЯЖ взамен демонтируемого.
- 4 Чертежи на АПС помещения досмотра ВОХР смотри проект 504-036/2021-АПС

Ин-Н подл. Подпись и дата. Взам.инв.№

						504-157/2022 - ТХ			
						ПАО "КАМАЗ", ООИНАП			
Изм.	Кол.уч.	Лист	Идок.	Подпись	Дата	Склад запасных частей (объект 504). Капитальный ремонт помещения досмотра ВОХР в осях 2/ЯЖ	Стадия	Лист	Листов
Разработал				Закаристово	12.22		Р	1	
Проверил				Давлетова	12.22				
Начальник									
ГИП				Сайтгалеев					
Ин.контроль									
						Общие данные	ПАО "КАМАЗ" Проектно-строительный департамент		



Ведомость рабочих чертежей основного комплекта марки АС

Общие указания

Лист	Наименование	Примечание
1	Общие данные	
2	Демонтаж конструкций. Виды А, Б, В	
3	Схема расположения встроенного помещения между осями 1-3 и ЮЖ-ЯЖ. Пост охраны. Схема расположения кровельных панелей. Виды А, Б. Разрезы 1-1, 2-2. Узлы 1, 2	
4	Схема расположения стоек. Схема расположения балок и связей. Разрезы 1-1, 2-2, 3-3. Узлы 1, 2	

- 1 Рабочие чертежи разработаны на основании задания на проектирование и предусматривают устройство нового поста охраны.
- 2 Рабочие чертежи выполнены в соответствии с действующими нормами, правилами и стандартами.
- 3 Чертежи разработаны в соответствии с требованиями следующих документов:  
СП 20.13330.2004 СНиП 2.01.07-85 "Нагрузки и воздействия";  
СП 16.13330.2011 СНиП II-23-81 "Стальные конструкции";  
СНиП 2.03.11-85 "Защита строительных конструкций от коррозии";  
СНиП 3.04.01-87 "Изоляционные и отделочные материалы";  
Федеральный закон от 22 июля 2008 г. №123-ФЗ "Технический регламент о требованиях пожарной безопасности";  
Федеральный закон от 30 декабря 2009 г. №384-ФЗ "Технический регламент о безопасности зданий и сооружений".
- 4 Изготовление металлоконструкций производить согласно требованиям СП 53-101-98 "Изготовление и контроль качества стальных строительных конструкций". Предельные отклонения от проектных размеров в конструкциях должны соответствовать требованиям ГОСТ 23118-99.
- 5 При производстве строительно-монтажных работ соблюдать требования СНиП 12-03-2001 "Безопасность труда в строительстве. Часть 1. Общие требования" и СНиП 12-04-2002 "Безопасность труда в строительстве. Часть 2. Строительное производство".
- 6 Материалы и изделия, входящие в перечень продукции, подлежащей обязательной сертификации в области пожарной безопасности в Российской Федерации, должны иметь сертификат пожарной безопасности.

Перечень актов на скрытые работы

№ п.п.	Наименование	Примечание
1	Акт освидетельствования скрытых работ по подготовке поверхностей под грунтование и окраску	
2	Акт освидетельствования скрытых работ по нанесению каждого защитного слоя при грунтовании и окраске	
3	Акт освидетельствования скрытых работ сварных монтажных соединений	
4	Акт освидетельствования скрытых работ при сборке конструкций под клепку, сварку или сблочивание	
5	Акт освидетельствования скрытых работ на устройство каркаса подвешенного потолка	
6	Сертификаты и другие документы, удовлетворяющие качество материалов сталей, метизов и электродов	

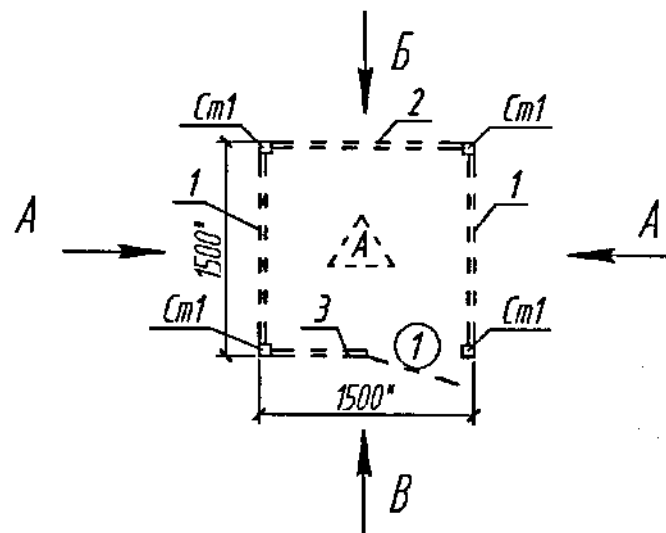
Ведомость ссылочных и прилагаемых документов

Обозначение	Наименование	Примечание
Книга 1	Руководство по фирменному стилю ОАО "КАМАЗ"	Служба главного дизайнера
Глава 1.9	Указания по применению элементов эстетики производства и визуализации в пром. интерьерах	ОАО "КАМАЗ"

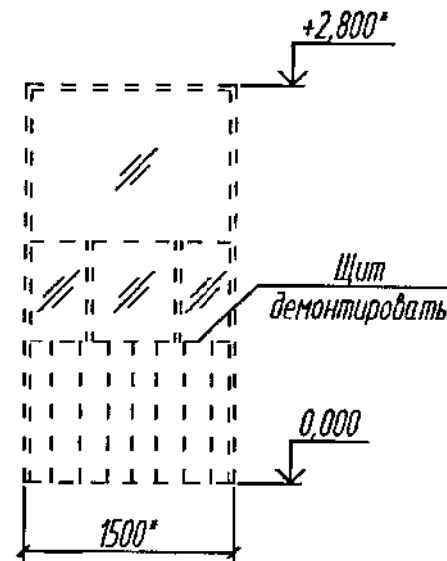
		Привязан		504-157/2022-ТХ		ПАО "КАМАЗ" Проектно-строительный департамент	
ГИП	Сайтгалеев	12.22		ПАО "КАМАЗ". ООАП. Склад запасных частей (объект 504). Капитальный ремонт помещения досмотра ВОХР в осях 2/ЯЖ	Лист		
Нач. бюро	Завалистова	12.22					
Н. контроль							

504-036/2021-АС						ПАО "КАМАЗ". Склад запасных частей (объект 504)		
Изм.	К.уч.	Лист	Изд.	Подпись	Дата	Стадия	Лист	Листов
Разработал	Набиева	1			05.21	Проходная. Пост охраны между осями 2-3 и ЮЖ-ЯЖ	Р	1
Проверил	Святоха				05.21			
Нач. бюро	Гараева				05.21			
ГИП	Брускова				05.21	Общие данные	ПАО "КАМАЗ" Проектно-строительный департамент	

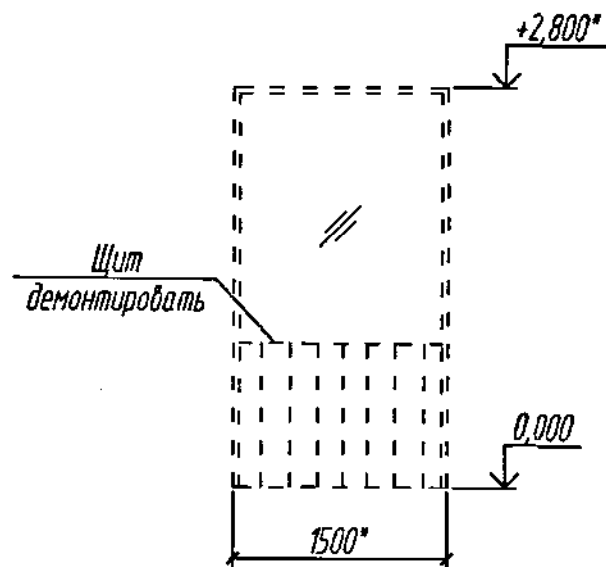
### Демонтаж конструкций



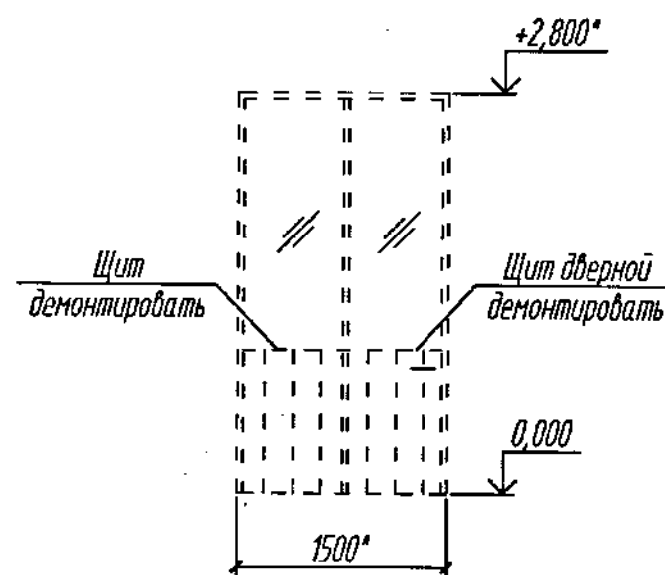
Вид А



Вид Б



Вид В



Условные обозначения:

--- Демонтируемые конструкции

### Спецификация демонтируемых конструкций

Марка поз.	Обозначение	Наименование	Кол. шт.	Масса ед.кг	Примечание
<u>Перегородки</u>					
1		Щит металлический остекленный 1500x2800*(h)	2		80,0* кг
2		Щит металлический остекленный 1500x2800*(h)	1		35,0* кг
3		Щит металлический остекленный 700*x2800*(h)	1		20,0 кг
<u>Стойки</u>					
См1		2 [ 8	4		176,0* кг
<u>Перекрытие</u>					
		Профлист			15,0* кг
<u>Полы</u>					
А		Линолеум*			2,25* м2
<u>Двери</u>					
1		Щит дверной 800*x2800*(h)	1		30,0* кг

1 Общие данные см. лист 1.

2 Перед началом работ по демонтажу необходимо провести обследование существующих конструкций.

3 Объемы демонтируемых конструкций уточнить по месту в процессе выполнения работ по демонтажу.

\* - размеры уточнить по месту

Привязан		504-157/2022-ТХ	
ГИП			
Нач. бюро	Закалистова	Зак	12.22
Н.контр.			
Инв.№			

504-036/2021-АС

ПАО "КАМАЗ". Склад запасных частей (объект 504)

Изм.	К.уч.	Лист	Ндок.	Подпись	Дата	Стадия	Лист	Листов
Разработал	Набиева	Над			05.21	Проходная. Пост охраны между осями 2-3 и ЮЖ-ЯЖ	Р	2
Проверил	Святоха				05.21			
Нач.бюро	Гараева				05.21			
ГИП	Брускова				05.21			
Демонтаж конструкций Виды А, Б, В						ПАО "КАМАЗ" Проектно-строительный департамент		

Согласовано:

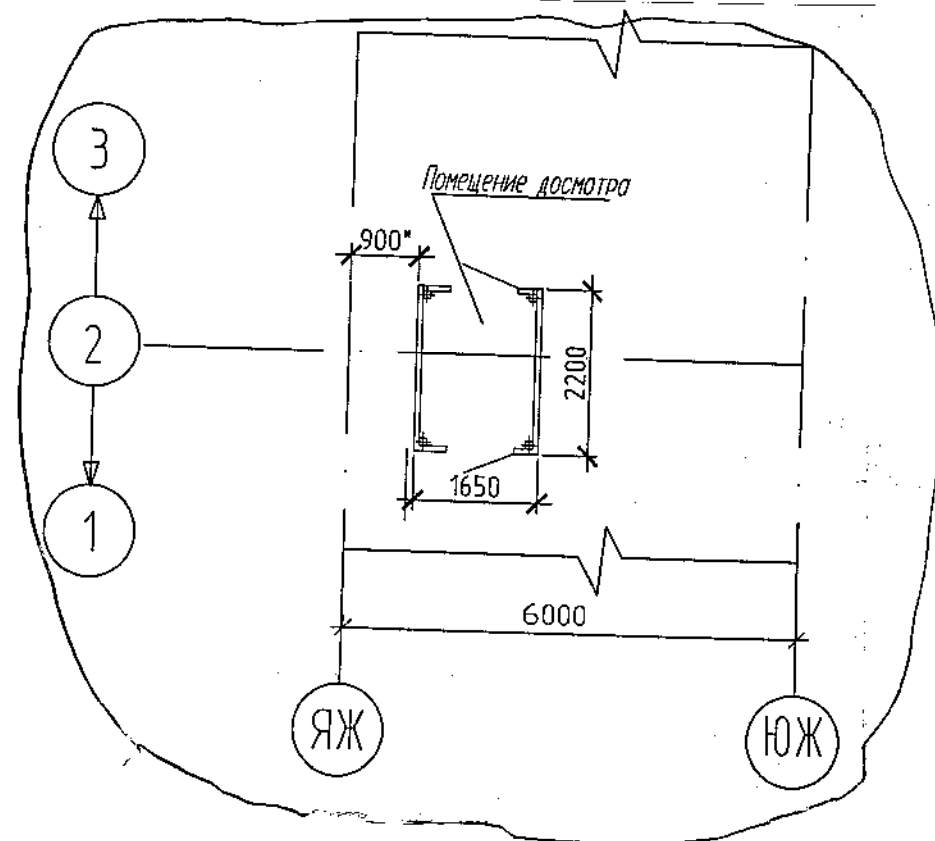
Нач. ВПП Брускова

Взаминч.Н

Подпись и дата

Инв.№ подл.

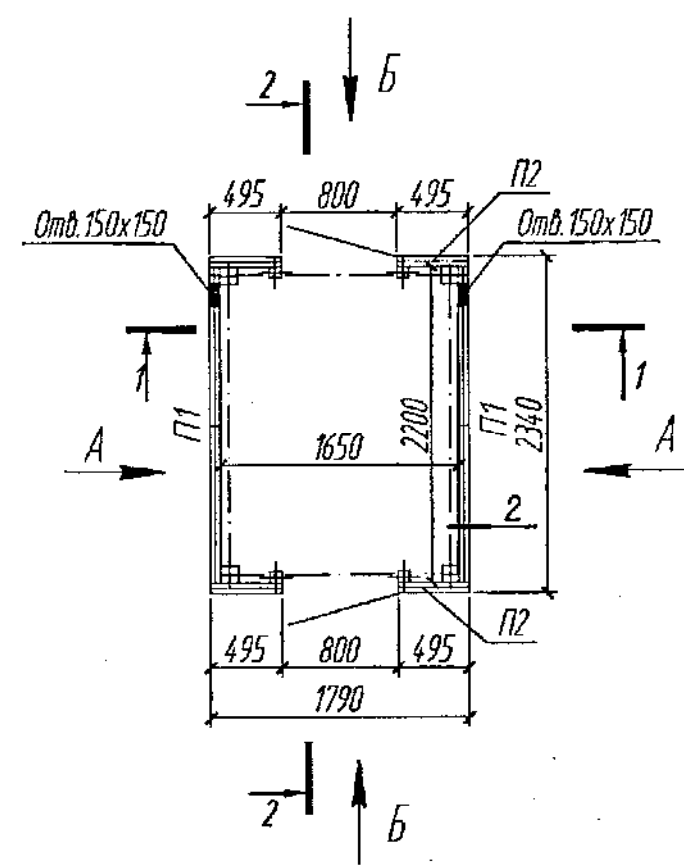
Схема расположения встроенного помещения между осями 1-3 и ЮЖ-ЯЖ



Вид А

Перегородка П1

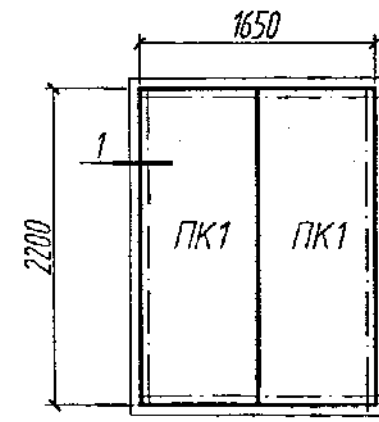
Пост охраны



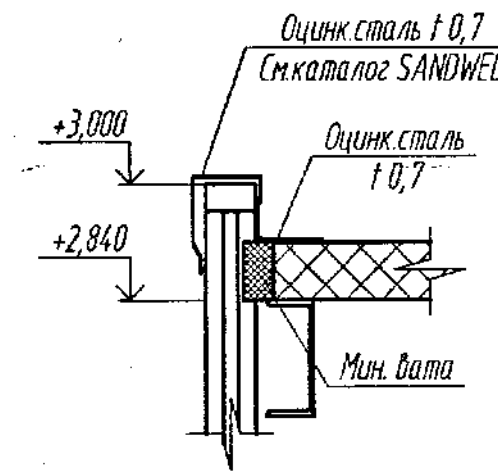
Вид Б

Перегородка П2 (с дверью)

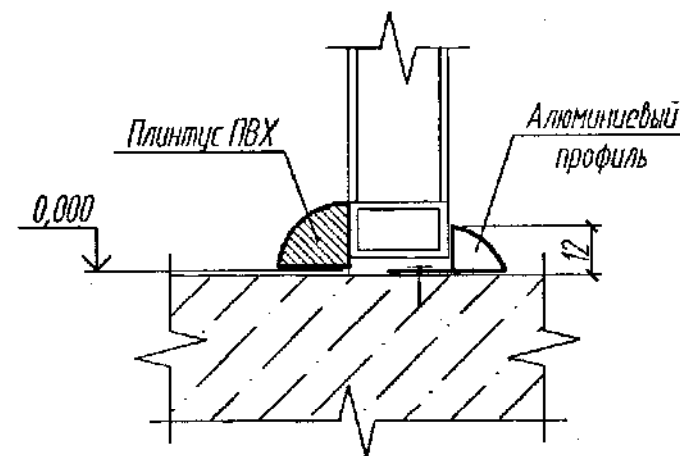
Схема расположения кровельных панелей



1



2



Спецификация изделий и материалов

Поз.	Обозначение	Наименование	Кол. шт.	Масса ед. кг.	Примеч.
		Перегородки остекленные			
П1		2200x3000(н) (остекленная)	2		
П2	ТАТПРОФ	1790x3000(н) - с встроенной дверью 800x2100(н)	2		
		Кровельные сэндвич-панели			
Пк1	SANDWEL	ПК-2200x1000x80	2		
		Подвесной потолок			
	"Армстронг"	"Байкал"			3,7 м2
		Полы			
		Плита OSB-3 10 мм-2 слоя			3,7 м2
	ГОСТ 18108-2016	Линолеум ПВХ на теплозвукоизолирующей подоснове-3,6 мм			3,7 м2
		Решетки вентиляционные			
	ЗАО "ВИНТАС-М Волга" г. Казань	Сезон ВР-К 150x150	2		

Привязан	504-157/2022-ТХ (с. 4, 5, 7, 8)		
ГИП			
Нач. бюро	Земляникова	Земляникова	12.22
Н.контр.			
Инв.№			

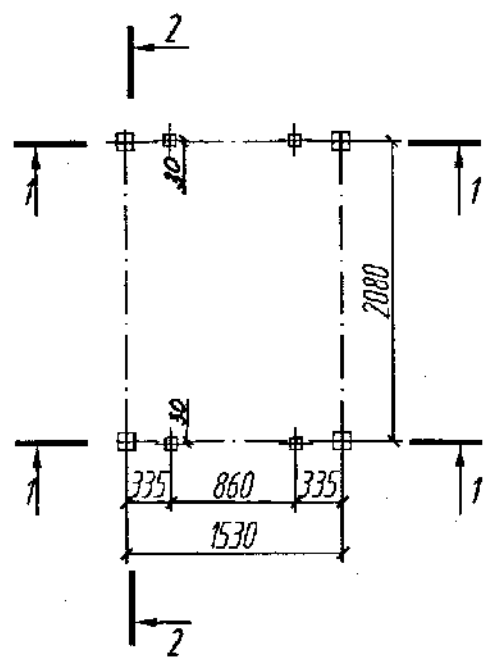
- 1 Общие данные см. лист 1
- 3 Перегородки офисные со встроенными дверями. Заполнение - металлический сэндвич-панель, однокамерный стеклопакет по ГОСТ 24866-2014.
- 3 Покрытие-кровельные сэндвич-панели толщиной 80 мм. Допустимая полезная нагрузка на перекрытие - 100,0 кг/м2.
- 4 В местах примыкания линолеума к перегородкам уложить плинтус из профиля ПВХ. Расход плинтуса 6,1 м. В дверных проемах уложить алюминиевый профиль-пороги (1,6 м). С наружной стороны помещения цель между полом и перегородкой закрыть ПВХ профилем. Расход профиля-6,1 м.
- 5 Окна в сторону турникетов выполнить открывающимися, раздвижными.
- 6 Цветовое решение принято согласно "Руководство по фирменному стилю ПАО "КАМАЗ". Раздел 1.

\* - размеры уточнить по месту

					504-036/2021-АС				
					ПАО "КАМАЗ". Склад запасных частей (объект 504)				
Изм.	К.уч.	Лист	Идок.	Подпись	Дата	Проходная.	Стадия	Лист	Листов
Разработал	Набиева				05.21	Пост охраны между осями 2-3 и ЮЖ-ЯЖ	Р	3	
Проверил	Святоха				05.21				
Нач. бюро	Гарасва				05.21				
ГИП	Брускова				05.21				
Схема расположения встроенного помещения между осями 1-3 и ЮЖ-ЯЖ. Пост охраны. Схема расположения кровельных панелей. Вид А, Б. Разрезы 1-1, 2-2. Улы 1, 2.						ПАО "КАМАЗ" Проектно-строительный департамент			



Схема расположения стоек



Разрез 1-1

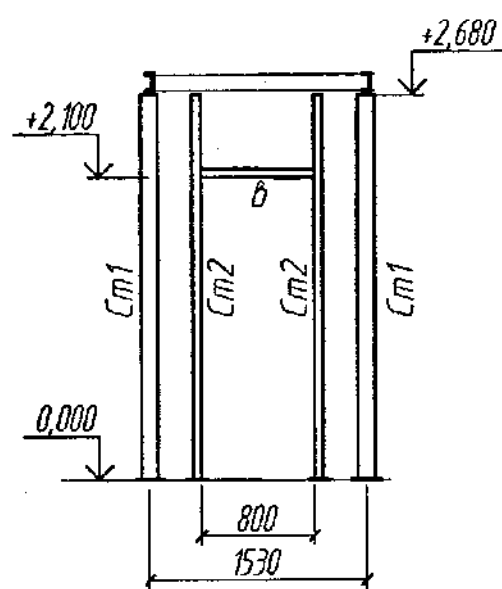
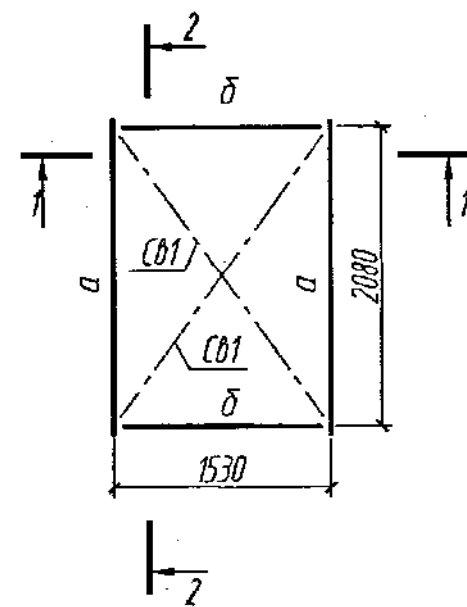
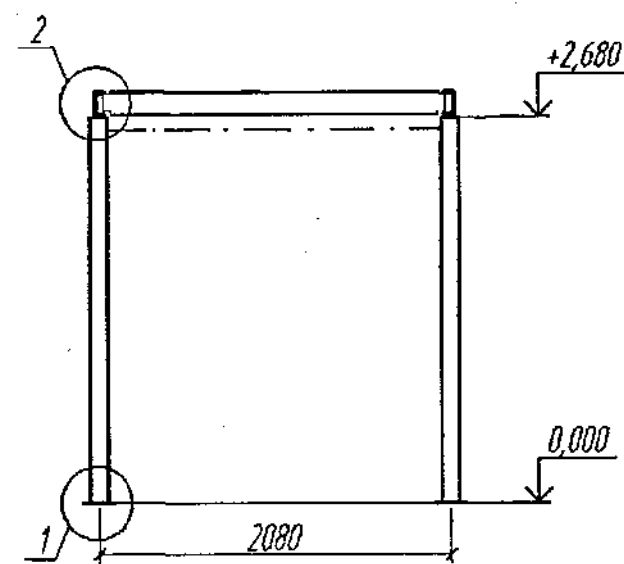


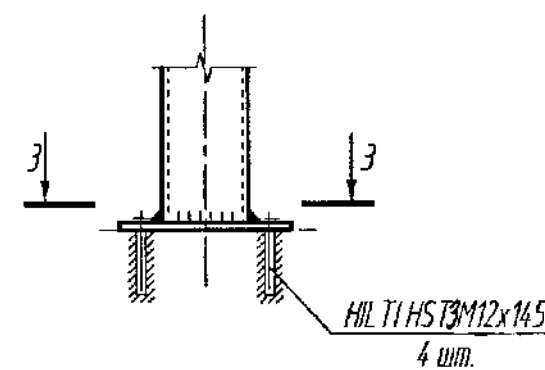
Схема расположения балок и связей



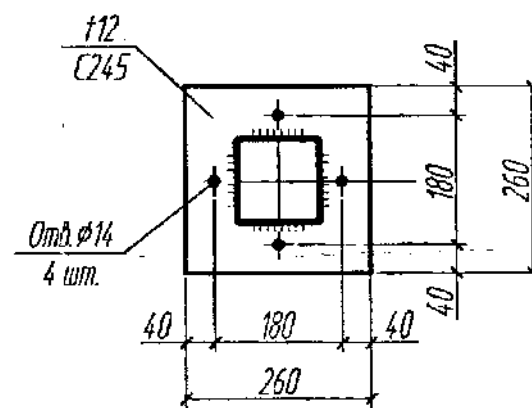
Разрез 2-2



1



Разрез 3-3



Ведомость элементов

Марка элемента	Сечение			Усилие для прикрепления			Наименование или марка металла	Примечание
	эскиз	поз.	состав	А,кН	N,кН	M,кНм		
См1			□ 120x4				C255	
См2			□ 60x4				C255	
а			□ 16				C245	
б			□ 16				C245	
в			□ 60x4				C255	
СВ1			□ 60x4				C255	

1 Общие данные см. лист 1

2 Стойки каркаса крепить к чистому полу на анкер-шпильках HIL T1 по узлу 1.

Стойки дверей крепить на 2-х анкерах.

Расход анкер-шпилек HST3M12x145 - 24 шт.

3 Сварочные работы выполнять электродами Э42 по ГОСТ 9467-75.

Швы по ГОСТ 5264-80.

4 После изготовления металлоконструкции окрасить за 2 раза эмалью ПФ115 по грунту ГФ-021.

5 Цвет каркаса белый или иной по согласованию с Заказчиком.

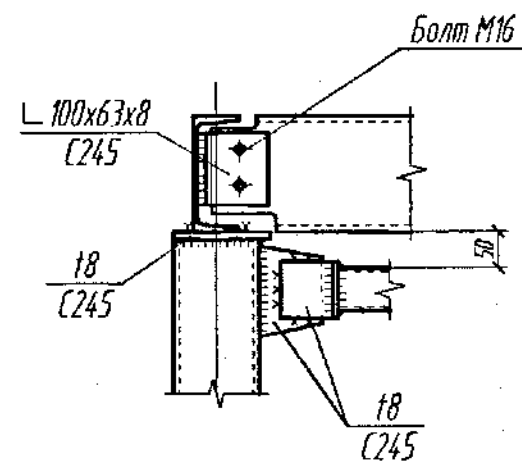
Расход металла:

Профиль	120x120x4 ГОСТ 30245-2012	- 153,0 кг
	C255 ГОСТ 27772-2015	
Профиль	60x60x4 ГОСТ 30245-2012	- 151,0 кг
	C255 ГОСТ 27772-2015	
Швеллер	16 ГОСТ 8240-97	- 104,0 кг
	C245 ГОСТ 27772-2015	
Уголок	100x63x8 ГОСТ 8510-86	- 10,0 кг
	C245 ГОСТ 27772-2015	
Лист	Б-ПН-8,0 ГОСТ 19903-2015	- 28,0 кг
	C245 ГОСТ 27772-2015	
Лист	Б-ПН-12,0 ГОСТ 19903-2015	- 52,0 кг
	C245 ГОСТ 27772-2015	

Всего металла: 498,0 кг

Площадь окрашивания: 16,6 м<sup>2</sup>

2



Привязан	504-157/2022-ТХ		
ГИП			
Нач. бюро	Закалитова	Дик	12.22
Н.контр.			
Изна.№			

504-036/2021-АС					
ПАО "КАМАЗ". Склад запасных частей (объект 504)					
Изм.	К.уч.	Лист	Ндок.	Подпись	Дата
Разработал	Набиева	1		<i>Набиева</i>	05.21
Проверил	Святоха	2		<i>Святоха</i>	05.21
Нач. бюро	Гареева	3		<i>Гареева</i>	05.21
ГИП	Брускова	4		<i>Брускова</i>	05.21
Проходная.				Стадия	Лист
Пост охраны между осями 2-3 и ЮЖ-ЯЖ				Р	4
Схема расположения стоек. Схема расположения балок и связей. Разрезы 1-1, 2-2, 3-3. Узлы 1, 2.				ПАО "КАМАЗ" Проектно-строительный департамент	

### Характеристики систем кондиционирования

Обозначение системы	Кол. систем	Наименование обслуживаемого помещения (технологического оборудования)	Наименование установки, агрегата	Тип	Воздухоохладитель						Воздухонагреватель							
					X-агент	Т-ра охл., °C		L, м³/ч	Расход холода, кВт	Уровень шума, дБ	N, кВт	X-агент	Т-ра нагрева, °C		L, м³/ч	Расход тепла, кВт	Уровень шума, дБ	N, кВт
						от	до						от	до				
K11, K12	1	Пост охраны	внешний блок 1U12TL4FRA-A/ внутренний блок AS12TL4HRA-A	серия LEADER-A сплит-система	R32	+32	+21	600	3,5	50	1,09	R32	+5	+22	600	3,6	50	0,995

### Ведомость рабочих чертежей основного комплекта марки ОВ

Лист	Наименование	Примечание
1	Общие данные	
2	Отопление и кондиционирование. План на отм. 0,000 между осями 1-3 и ЮЖ-ЯЖ	

### Общие указания

1. Рабочие чертежи на отопление, и кондиционирование разработаны на основании задания на проектирование
2. Рабочие чертежи разработаны в соответствии с действующими нормами, правилами и стандартами
3. Расчет систем отопления и кондиционирования проведен на основании:  
- СП 60.13330.2016 "Отопление, вентиляция и кондиционирование воздуха";  
- СП 7.13330.2013 "Отопление, вентиляция и кондиционирование. Требования пожарной безопасности"
4. Рабочими чертежами предусматривается:  
- электрическое отопление помещения;  
- кондиционирование помещения.
5. Расчетные параметры воздуха:  
- температура воздуха для кондиционирования в теплый период года +31°C;  
- температура воздуха для отопления в холодный период года +5°C
6. В качестве отопительного прибора в проекте используется электрический конвектор фирмы "KALASHNIKOV" со встроенным электронным термостатом.
7. Установка конвекторов - настенная.
8. Дренаж осуществляется в переносную емкость для сбора конденсата.
9. Монтаж, наладку и испытание системы производить в соответствии с требованиями СП 73.13330.2012 "СПиП 3.05.01-85 Внутренние санитарно-технические системы зданий".
10. Отметки и привязки оборудования уточнить по месту во время монтажа.

### Основные показатели по чертежам отопления и вентиляции

Наименование здания (сооружения, помещения)	Объем, м³	Периоды года при t <sub>н</sub> , °C	Расход теплоты, кВт				Расход холода, кВт	Установ. мощ. эл. двиг., кВт
			на отопление	на вентиляцию	на ГВС	общий		
Пост охраны	12,6	+5	1,57	-	-	1,57	-	-
		+31	-	-	-	-	1,53	1,09

### Ведомость ссылочных и прилагаемых документов

Обозначение	Наименование	Примечание
Прилагаемые документы		
504-036/2021-ОВ.С	Спецификация оборудования, изделий и материалов	2 листа

				Привязан		504-157/2022-ТХ		ПАО "КАМАЗ" Проектно-строительный департамент	
ГИП	Сайтгалеев	<i>Сайт</i>	12.22	ПАО "КАМАЗ". ООНаП. Склад запасных частей (объект 504). Капитальный ремонт помещения досмотра ВОХР в осях 2/ЯЖ		Лист			
Нач. бюро	Завальцова	<i>Заваль</i>	12.22						
Н. контроль									

						504-036/2021-ОВ					
						ПАО "КамАЗ". Склад запасных частей (объект 504)					
Изм.	Кол. уч.	Лист	№ док.	Подп.	Дата	Проходная. Пост охраны между осями 1-3 и ЮЖ-ЯЖ			Стадия	Лист	Листов
Разработал	Галушин			<i>Галушин</i>	08.21				Р	1	2
Проверил	Корзун			<i>Корзун</i>	08.21						
Гл. спец.	Корзун			<i>Корзун</i>	08.21						
ГИП	Брускова			<i>Брускова</i>	08.21	Общие данные			ПАО "КАМАЗ" Проектно-строительный департамент		

Согласовано

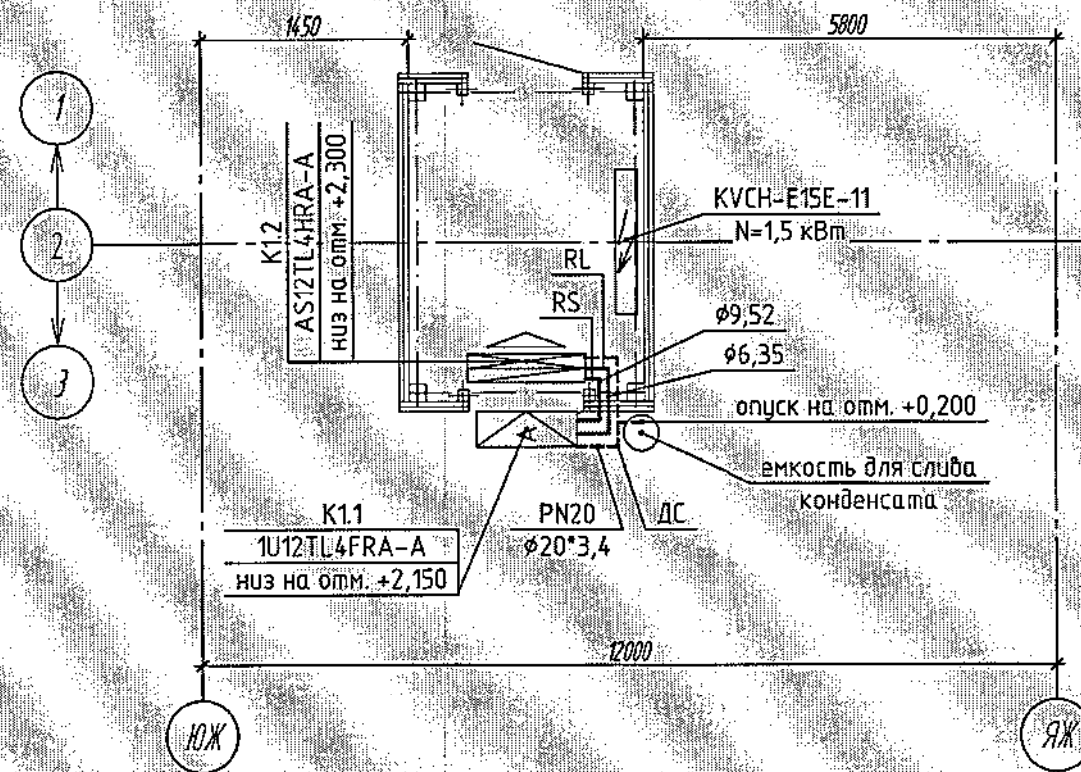
Взам. инв. №







Подп. и дата

Инв. № подл.



План на отм. 0,000 между осями 1-3 и ЮЖ-ЯЖ



-  - наружный блок сплит-системы
-  - внутренний блок сплит-системы
-  - емкость переносная для сбора конденсата
-  RS - газовой трубопровод
-  RL - жидкостной трубопровод
-  ДС - самотечный дренаж

*Заря*

Согласовано				
Взам. инв. №				
Подп. и дата				
Инв. № подл.				

Привязан	504-157/2022-ТХ		
ГИП			
Нач. бюро	Закалистова	<i>Заря</i>	12.22
Н. контр.			
Инв. №			

						504-036/2021-08			
						ПАО "КамАЗ". Склад запасных частей (объект 504)			
Изм.	Кол. уч.	Лист	№ док.	Подп.	Дата	Проходная. Пост охраны между осями 1-3 и ЮЖ-ЯЖ	Стадия	Лист	Листов
Разработал		Галиуллин		<i>Галиуллин</i>	08.21		Р	2	
Проверил		Корзун		<i>Корзун</i>	08.21				
Гл. спец.		Корзун		<i>Корзун</i>	08.21				
ГИП		Брускова		<i>Брускова</i>	08.21	Отопление и кондиционирование. План на отм. 0,000 между осями 1-3 и ЮЖ-ЯЖ	ПАО "КАМАЗ" Проектно-строительный департамент		
						Формат	А3		

Позиция	Наименование и техническая характеристика	Тип, марка, обозначение документа, опросного листа	Код оборудования, изделия, материала	Завод-изготовитель	Единица измерения	Количество	Масса единицы, кг	Примечание
1	2	3	4	5	6	7	8	9
	<b>Отопление</b>							
1	Конвектор электрический с электронным управлением, в комплекте с настенным кронштейном, N=0,75-1,5 кВт, U=220 В	KVCH-E15E-11		"KALASHNIKOV", Россия		шт.	1	
	<b>Кондиционирование</b>							
	<b>K1</b>							
1	Кондиционер бытового назначения (сплит-система), Q <sub>cool</sub> =3,5 кВт, Q <sub>heat</sub> =3,6 кВт, N <sub>cool</sub> =1,09 кВт, N <sub>heat</sub> =0,995 кВт, U=220 В, хладагент R32, в составе:	Серия LEADER-A		"Haier", KumaU		шт.	1	
	Наружный блок, U=220 В	1U12TL4FRA-A		"Haier", KumaU		шт.	1	
	Внутренний блок, U=220 В	AS12TL4HRA-A		"Haier", KumaU		шт.	1	
2	Пульт дистанционного управления (русифицированный)	YR-HE		"Haier", KumaU		шт.	1	
3	Труба медная круглого сечения, Ø6,35 мм (1/4")	ГОСТ 617-2006				м.п.	2	
	то же Ø9,52 мм (3/8")	ГОСТ 617-2006				м.п.	2	
4	Труба полипропиленовая PN20, Ø20*3,4 мм	ГОСТ 32415-2013				м.п.	3	

Привязан	504-157/2022-TX		
ГИП			
Нач. бюро	Закалистова	<i>Закал</i>	12.22
Н.контр.			
Инв.№			

Изм.	Кол.уч.	Лист	№ док.	Подр.	Дата
Разработал		Галицын		<i>Галицын</i>	08.21
Проверил		Корзун		<i>Корзун</i>	08.21
Гл. спец		Корзун		<i>Корзун</i>	08.21
ГИП		Брускова		<i>Брускова</i>	08.21

504-036/2021-0B.C

Спецификация оборудования,  
изделий и материалов

Стадия	Лист	Листов
Р	1	2

ПАО "КАМАЗ"  
Проектно-строительный  
департамент

Формат А4





**ПАО «КАМАЗ»**

**ПРОЕКТНО - СТРОИТЕЛЬНЫЙ ДЕПАРТАМЕНТ**

**ООО «АвтоЗапчасть КАМАЗ»**

**РАБОЧАЯ ДОКУМЕНТАЦИЯ**

**Локальная смета**

**капремонт огнезащиты колонн и связей колонн в осях ШЕ-ЕЖ/17,  
РЖ-ЛЖ/25. Корпус 504.**

**№500-504КР- 416/2022**

**Арх. № 002912**

**2022г.**



**ЛОКАЛЬНЫЙ РЕСУРСНЫЙ СМЕТНЫЙ РАСЧЕТ №**  
(локальная смета)

на капремонт огнезащиты колонн и связей колонн в-о ШЕ-ЕЖ/17, РЖ-ЛЖ/25. 504Корпус  
(наименование работ и затрат, наименование объекта)

Основание: Дефектная ведомость №500-504КР-416/2022, арх.№002912

Сметная стоимость строительных работ \_\_\_\_\_ 3792,644 тыс. руб.

Средства на оплату труда \_\_\_\_\_ 1241,042 тыс. руб.

Сметная трудоемкость \_\_\_\_\_ 6713,1044 чел.час

Составлен(а) в текущих (прогнозных) ценах по состоянию на 1 кв.2022г.

№ пп	Обоснование	Наименование	Ед. изм.	Кол.		Сметная стоимость в текущих (прогнозных) ценах, руб.						Т/з осн. раб.	Т/з мех.
				на ед.	всего	на ед.	общая	В том числе					
								Осн.З/п	Эк.Маш.	З/пМех	Мат		
1	2	3	4	5	6	7	8	9	10	11	12	13	14
<b>Раздел 1. Огнезащита колонн, связей колонн в осях ШЕ-ЕЖ/17, РЖ-ЛЖ/25</b>													
1	<b>ГЭСН46-02-009-04</b> Приказ Минстроя России от 26.12.2019 №871/пр	Отбивка старой огнезащиты с поверхностей: колонн, связей	100 м2		11,218 1121,8 / 100	5346,07	59972	59972				377,3735	
		Затраты труда рабочих (ср 2)	чел.-ч	33,64	377,3735	158,92	59972,2	59972,2					
2	<b>ГЭСН13-03-002-04</b> Приказ Минстроя России от 26.12.2019 №871/пр	Огрунтовка металлических поверхностей за один раз: грунтовкой ГФ-021 (за 2 раза ГЗ=2 (ОЗГ=2; ЗМ=2 к расх.; ЗГМ=2; МАТ=2 к расх.; ТЗ=2; ТЗМ=2))	100 м2		11,218 1121,8 / 100	4507,1	50561	25843	1699	95	23019	119,1352	0,4487
		Затраты труда рабочих (ср 4,7)	чел.-ч	10,82	119,1352	216,92	25842,81	25842,81					
		Затраты труда машинистов	чел.-ч	0,04	0,4487								
1.	91.06.03-060	Лебедки электрические тяговым усилием до 5,79 кН (0,59 т)	маш.час	0,02	0,2244	14,94	3,35		3,35				
2.	91.06.05-011	Погрузчики, грузоподъемность 5 т	маш.час	0,02	0,2244	2015,03	452,17		452,17	44,04			

1	2	3	4	5	6	7	8	9	10	11	12	13	14	
	3. 91.14.02-001	Автомобили бортовые, грузоподъемность до 5 т	маш.час	0,02		0,2244	1105,43	248,06		248,06	50,62			
	4. 91.21.01-012	Агрегаты окрасочные высокого давления для окраски поверхностей конструкций, мощность 1 кВт	маш.час	2,24		25,1283	39,82	995,58		995,58				
	5. 14.4.01.01-0003	Грунтовка ГФ-021	т	0,018		0,201924	101792,93	20584,44			20584,44			
	6. 14.5.09.02-0002	Ксилол нефтяной, марка А	т	0,003		0,033664	73227,44	2464,4			2464,4			
3	<b>ГЭСН26-02-050-01</b> <i>Приказ Министра России от 09.02.2021 №50/пр.</i>	Огнезащитное покрытие металлоконструкций штукатурным составом толщиной покрытия 5 мм (с очисткой щетками, обезжириванием)	100 м2			8,1707 817,07 / 100	27330,52	223309	187574	11643	405	24092	1039,4765	291,9391
		Затраты труда рабочих (ср 3,3)	чел.-ч	127,22		1039,4765	180,45	187573,53	187573,53					
		Затраты труда машинистов	чел.-ч	35,73		291,9391								
	1. 91.06.03-060	Лебедки электрические тяговым усилием до 5,79 кН (0,59 т)	маш.час	0,27		2,2061	14,94	32,96		32,96				
	2. 91.14.02-001	Автомобили бортовые, грузоподъемность до 5 т	маш.час	0,22		1,7976	1105,43	1987,12		1987,12	405,47			
	3. 91.18.01-011	Компрессоры передвижные с электродвигателем давление 600 кПа (6 ат), производительность 0,5 м3/мин	маш.час	30		245,121	39,26	9623,46		9623,46				
	4. 01.7.03.01-0001	Вода	м3	0,31		2,532917	21,9	65,47			65,47			
	5. 01.7.20.08-0051	Ветошь	кг	4,8		39,21936	36,42	1428,37			1428,37			
Н, З	6. 14.5.09.07-0022	Растворитель № 646	т	0,002		0,0163414	83849,64	1370,22			1370,22			
	7. 14.5.09.07-0022	Растворитель № 646	т	0,031		0,2532917	83849,64	21238,42			21238,42			
4	<b>ГЭСН26-02-050-02</b> <i>Приказ Министра России от 09.02.2021 №50/пр.</i>	При изменении толщины покрытия на 1 мм добавлять или исключать к норме 26-02-050-01 (До толщ. 15,5мм ПЗ=10,5 (ОЗП=10,5; ЭМ=10,5 к расх.; ЗГМ=10,5; МАТ=10,5 к расх.; ТЗ=10,5; ТЗМ=10,5))	100 м2			8,1707 817,07 / 100	36223,64	295972	273974	21904	968	94	1463,6175	519,0437
		Затраты труда рабочих (ср 3,6)	чел.-ч	179,13		1463,6175	187,19	273974,56	273974,56					
		Затраты труда машинистов	чел.-ч	63,525		519,0437								
	1. 91.06.03-060	Лебедки электрические тяговым усилием до 5,79 кН (0,59 т)	маш.час	0,42		3,4317	14,94	51,27		51,27				
	2. 91.14.02-001	Автомобили бортовые, грузоподъемность до 5 т	маш.час	0,525		4,2896	1105,43	4741,85		4741,85	967,56			
	3. 91.18.01-011	Компрессоры передвижные с электродвигателем давление 600 кПа (6 ат), производительность 0,5 м3/мин	маш.час	53,34		435,8251	39,26	17110,49		17110,49				
	4. 01.7.03.01-0001	Вода	м3	0,525		4,2896175	21,9	93,94			93,94			

1	2	3	4	5	6	7	8	9	10	11	12	13	14
5	Справка о стоимости материалов от 20.12.22	Огнезащитное штукатурное покрытие КЕДР-МЕТ-С01 (расход при толщ. покр. 15,5мм - 4,65кг/м2) МАТ=128,00/1,2*1,02	кг		3799,3755 817,07*4,65	108,8	413372				413372		
6	ГЭСН26-02-050-01 Приказ Минстроя России от 09.02.2021 №50/пр.	Огнезащитное покрытие металлоконструкций штукатурным составом толщиной покрытия 5 мм (с очисткой щетками, обезжириванием)	100 м2		3,0473 304,73 / 100	27330,52	83284	69956	4342	151	8986	387,6775	108,88
		Затраты труда рабочих (ср 3,3)	чел.-ч	127,22	387,6775	180,45	69956,4	69956,4					
		Затраты труда машинистов	чел.-ч	35,73	108,88								
	1. 91.06.03-060	Лебедки электрические тяговым усилием до 5,79 кН (0,59 т)	маш.час	0,27	0,8228	14,94	12,29		12,29				
	2. 91.14.02-001	Автомобили бортовые, грузоподъемность до 5 т	маш.час	0,22	0,6704	1105,43	741,08		741,08	151,22			
	3. 91.18.01-011	Компрессоры передвижные с электродвигателем давление 800 кПа (6 ат), производительность 0,5 м3/мин	маш.час	30	91,419	39,26	3589,11		3589,11				
	4. 01.7.03.01-0001	Вода	м3	0,31	0,944663	21,9	20,69				20,69		
	5. 01.7.20.08-0051	Ветошь	кг	4,8	14,62704	36,42	532,72				532,72		
н.з.	6. 14.5.09.07-0022	Растворитель № 646	т	0,002	0,0860946	83849,64	511,03				511,03		
	7. 14.5.09.07-0022	Растворитель № 646	т	0,031	0,0944663	83849,64	7920,97				7920,97		
7	ГЭСН26-02-050-02 Приказ Минстроя России от 09.02.2021 №50/пр.	При изменении толщины покрытия на 1 мм добавлять или исключать к норме 26-02-050-01 (До толщ. 29,5мм ПЗ=24,5 (ОЗП=24,5; ЭМ=24,5 к расх.; ЗГМ=24,5; МАТ=24,5 к расх.; ТЗ=24,5; ТЗМ=24,5)	100 м2		3,0473 304,73 / 100	84521,82	257563	238420	19061	842	82	1273,68	451,686
		Затраты труда рабочих (ср 3,6)	чел.-ч	417,97	1273,68	187,19	238420,16	238420,16					
		Затраты труда машинистов	чел.-ч	148,225	451,686								
	1. 91.06.03-060	Лебедки электрические тяговым усилием до 5,79 кН (0,59 т)	маш.час	0,98	2,9864	14,94	44,62		44,62				
	2. 91.14.02-001	Автомобили бортовые, грузоподъемность до 5 т	маш.час	1,225	3,7329	1105,43	4126,46		4126,46	841,99			
	3. 91.18.01-011	Компрессоры передвижные с электродвигателем давление 800 кПа (6 ат), производительность 0,5 м3/мин	маш.час	124,46	379,267	39,26	14890,02		14890,02				
	4. 01.7.03.01-0001	Вода	м3	1,225	3,7329425	21,9	81,75				81,75		
8	Справка о стоимости материалов от 20.12.22	Огнезащитное штукатурное покрытие КЕДР-МЕТ-С01 (расход при толщ. покр. 29,5мм - 8,85кг/м2) МАТ=128,00/1,2*1,02	кг		2696,8605 304,73*8,85	108,8	293418				293418		

1	2	3	4	5	6	7	8	9	10	11	12	13	14
9	<b>ГЭСН13-03-003-21</b> Приказ Минстроя России от 26.12.2019 №871/пр	Окраска оштукатуренных поверхностей колонн: эмалью ПФ-115 (За 2 раза ПЗ=2 (ОЗП=2; ЭМ=2 к расх.; ЗГМ=2; МАТ=2 к расх.; ТЗ=2; ТЗМ=2))	100 м2		11,218 1121,8 / 100	4688,18	52592	22329	1281	95	28982	120,7057	0,4487
		Затраты труда рабочих (ср 3,5)	чел.-ч	10,76	120,7057	184,99	22329,36	22329,36					
		Затраты труда машинистов	чел.-ч	0,04	0,4487								
1.	91.06.03-060	Лебедки электрические тяговым усилием до 5,79 кН (0,59 т)	маш.час	0,02	0,2244	14,94	3,35		3,35				
2.	91.06.05-011	Подручники, грузоподъемность 5 т	маш.час	0,02	0,2244	2015,03	452,17		452,17	44,04			
3.	91.14.02-001	Автомобили бортовые, грузоподъемность до 5 т	маш.час	0,02	0,2244	1105,43	248,06		248,06	50,82			
4.	91.21.01-012	Агрегаты окрасочные высокого давления для окраски поверхностей конструкций, мощность 1 кВт	маш.час	1,3	14,5634	39,62	577,79		577,79				
3	5.14.4.04.08-0004	Эмаль ПФ-115	кг	18	201,924	132,19	26692,33				26692,33		
3	6.14.5.09.11-0102	Уайт-спирит	кг	2,8	31,4104	72,88	2289,19				2289,19		
Итого прямые затраты по разделу в текущих ценах							1730043	878068	59930	2556	792045	4781,6659	1372,4462
Итого по разделу 1 Огнезащита колонн, связей колонн в осях ШЕ-ЕЖ/17, РЖ-ЛЖ/25							3530046					6258,6562	1972,8915
<b>Раздел 2. Огнезащита узлов примыкания колонн к стенам по оси 17</b>													
10	<b>ГЭСН07-05-039-03</b> Приказ Минстроя России от 26.12.2019 №871/пр	Устройство герметизации примыкания колонн к стенам минватой НГ прим.	100 м		1,2229 122,29 / 100	4438,13	5427	2411	2306	86	710	13,6965	0,3791
		Затраты труда рабочих (ср 3,1)	чел.-ч	11,2	13,6965	176,06	2411,41	2411,41					
		Затраты труда машинистов	чел.-ч	0,31	0,3791								
1.	91.06.09-011	Люльки	маш.час	5,85	7,154	230,47	1648,78		1648,78				
2.	91.08.04-021	Котлы битумные передвижные 400 л	маш.час	0,52	0,6359	374,91	238,41		238,41				
3.	91.14.02-001	Автомобили бортовые, грузоподъемность до 5 т	маш.час	0,31	0,3791	1105,43	419,07		419,07	85,51			
4.	01.2.01.02-0031	Битумы нефтяные строительные изоляционные БНИ-IV-3, БНИ-IV, БНИ-V	т	0,03	0,036687	19346,04	709,75				709,75		
11	<b>12.2.03.02-0024</b>	Вата минеральная «ISOVER»	м3		1,835	2658,8	4879				4879		
12	<b>ГЭСН07-05-039-07</b> Приказ Минстроя России от 26.12.2019 №871/пр	Устройство герметизации узла примыкания колонн к стенам монтажной пеной прим.	100 м		2,4458 244,58 / 100	10168,2	24869	7918	16951	3330		42,8015	16,9005
		Затраты труда рабочих (ср 3,5)	чел.-ч	17,5	42,8015	184,99	7917,85	7917,85					
		Затраты труда машинистов	чел.-ч	6,91	16,9005								
1.	91.06.09-011	Люльки	маш.час	9,14	22,3546	230,47	5152,08		5152,08				

1	2	3	4	5	6	7	8	9	10	11	12	13	14
	2. 91.14.02-001	Автомобили бортовые, грузоподъемность до 5 т	маш.час	0,18	0,4402	1105,43	486,61		486,61	99,29			
	3. 91.18.01-007	Компрессоры передвижные с двигателем внутреннего сгорания, давление до 886 кПа (7 ат), производительность до 5 м3/мин	маш.час	6,73	16,4602	667,28	11312,77		11312,77	3230,64			
13	Данные с сайта ООО «АРТ-СТРОЙ Казань» дилер Технониколь	Пена монтажная ТЕХНОНИКОЛЬ 240 PROFESSIONAL огнестойкая МАТ=590,00/1,2*1,02	шт		24,458 244,58/10	501,5	12266				12266		
14	ГЭСН26-02-050-01 Приказ Минстроя России от 09.02.2021 №50/пр.	Огнезащитное покрытие металлоконструкций штукатурным составом толщиной покрытия 5 мм (с очисткой щетками, обезжириванием)	100 м2		0,1223 12,23/100	27330,52	3343	2808	174	6	361	15,559	4,3698
		Затраты труда рабочих (ср 3,3)	чел.-ч	127,22	15,559	180,45	2807,62	2807,62					
		Затраты труда машинистов	чел.-ч	35,73	4,3698								
	1. 91.06.03-060	Лебедки электрические тяговым усилием до 5,79 кН (0,59 т)	маш.час	0,27	0,033	14,94	0,49		0,49				
	2. 91.14.02-001	Автомобили бортовые, грузоподъемность до 5 т	маш.час	0,22	0,0269	1105,43	29,74		29,74	6,07			
	3. 91.18.01-011	Компрессоры передвижные с электродвигателем давление 600 кПа (6 ат), производительность 0,5 м3/мин	маш.час	30	3,669	39,26	144,04		144,04				
	4. 01.7.03.01-0001	Вода	м3	0,31	0,037913	21,9	0,83				0,83		
	5. 01.7.20.08-0051	Ветошь	кг	4,8	0,58704	36,42	21,38				21,38		
Н, З	6. 14.5.09.07-0022	Растворитель № 646	т	0,002	0,0002446	33849,64	20,51				20,51		
	7. 14.5.09.07-0022	Растворитель № 646	т	0,031	0,0037913	33849,64	317,9				317,9		
15	ГЭСН26-02-050-02 Приказ Минстроя России от 09.02.2021 №50/пр.	При изменении толщины покрытия на 1 мм добавлять или исключать к норме 26-02-050-01 (До толщ. 29,5мм ГЗ=24,5 (ОЗП=24,5; ЭМ=24,5 к расх.); ЗПМ=24,5; МАТ=24,5 к расх.; ТЗ=24,5; ТЗМ=24,5)	100 м2		0,1223 12,23/100	84521,82	10337	9569	765	34	3	51,1177	18,1279
		Затраты труда рабочих (ср 3,6)	чел.-ч	417,97	51,1177	187,19	9568,72	9568,72					
		Затраты труда машинистов	чел.-ч	148,225	18,1279								
	1. 91.06.03-060	Лебедки электрические тяговым усилием до 5,79 кН (0,59 т)	маш.час	0,98	0,1199	14,94	1,79		1,79				
	2. 91.14.02-001	Автомобили бортовые, грузоподъемность до 5 т	маш.час	1,225	0,1498	1105,43	165,59		165,59	33,79			
	3. 91.18.01-011	Компрессоры передвижные с электродвигателем давление 600 кПа (6 ат), производительность 0,5 м3/мин	маш.час	124,46	15,2215	38,26	597,6		597,6				



1	2	3	4	5	6	7	8	9	10	11	12	13	14
	4. 01.7.03.01-0001	Вода	м3	1,225	0,1498175	21,9	3,28				3,28		
16	Справка о стоимости материалов от 20.12.22	Огнезащитное штукатурное покрытие КЕДР-МЕТ-С01 (расход при толщ. покр. 29,5мм - 8,85кг/м2) МАТ=128,00/1,2*1,02			108,2355 12,23*8,85	108,8	11776				11776		
Итого прямые затраты по разделу в текущих ценах							72897	22706	20196	3456	29995	123,1747	39,7773
<b>Итого по разделу 2 Огнезащита узлов примыкания колонн к стенам по оси 17</b>							<b>134553</b>					<b>162,8985</b>	<b>57,1798</b>
<b>Раздел 3. Устройство и разборка инвентарных лесов</b>													
17	ГЭСН08-07-001-02 Приказ Минстроя России от 26.12.2019 №871/пр	Установка и разборка наружных инвентарных лесов высотой до 16 м: трубчатых для прочих отделочных работ прим. (МАТ=0,3 к расх.)	100 м2		3,325 332,5 / 100	8714,02	28974	25465	257	59	3252	144,8375	0,2328
		Затраты труда рабочих (ср 3.1)	чел.-ч	43,5	144,6375	176,06	25464,88	25464,88					
		Затраты труда машинистов	чел.-ч	0,07	0,2328								
	1. 91.14.02-001	Автомобили бортовые, грузоподъемность до 5 т	маш.час	0,07	0,2328	1105,43	257,34		257,34	52,51			
	2. 01.7.16.02-0001	Детали деревянные лесов из пиломатериалов хвойных пород	м3	0,0027	0,0089775	2816,86	25,29				25,29		
	3. 01.7.16.02-0003	Детали стальных трубчатых лесов, укомплектованные пробками, крючками и хомутами, окрашенные	т	0,0105	0,0349125	21384,55	746,59				746,59		
	4. 11.2.13.06-0011	Щиты настила, все толщины	м2	1,02	3,3915	731,26	2480,07				2480,07		
18	ГЭСН08-07-002-01 Приказ Минстроя России от 26.12.2019 №871/пр	Установка и разборка внутренних трубчатых инвентарных лесов: при высоте помещений до 6 м (МАТ=0,3 к расх.)	100 м2 горизонтальной проекции		1,08 108 / 100	13957,77	15074	13348	215	44	1511	75,816	0,1944
		Затраты труда рабочих (ср 3.1)	чел.-ч	70,2	75,816	176,06	13348,16	13348,16					
		Затраты труда машинистов	чел.-ч	0,18	0,1944								
	1. 91.14.02-001	Автомобили бортовые, грузоподъемность до 5 т	маш.час	0,18	0,1944	1105,43	214,9		214,9	43,85			
	2. 01.7.16.02-0001	Детали деревянные лесов из пиломатериалов хвойных пород	м3	0,0024	0,002592	2816,86	7,3				7,3		
	3. 01.7.16.02-0003	Детали стальных трубчатых лесов, укомплектованные пробками, крючками и хомутами, окрашенные	т	0,0087	0,009396	21384,55	200,93				200,93		
	4. 11.2.13.06-0011	Щиты настила, все толщины	м2	1,65	1,782	731,26	1303,11				1303,11		
Итого прямые затраты по разделу в текущих ценах							44048	38813	472	97	4763	220,4535	0,4272
<b>Итого по разделу 3 Устройство и разборка инвентарных лесов</b>							<b>123682</b>					<b>291,5497</b>	<b>0,6141</b>
<b>Раздел 4. Погрузка, перевозка, захоронение строительного мусора</b>													

1	2	3	4	5	6	7	8	9	10	11	12	13	14
19	ФССЦпг01-01-042	Погрузочные работы при автомобильных перевозках: мусор строительного с погрузкой транспортерами	1 т груза		2,2436	102,37	230		230				
20	ФССЦпг03-21-01-015	Перевозка грузов автомобилями-самосвалами грузоподъемностью 10 т работающих вне карьера на расстояние: I класс груза до 15 км	1 т груза		2,2436	223,05	500				500		
21	Прайс -лист ПЭК	Захоронение с учётом с учетом экологического сбора 4 класс МАТ=789,208+998/1,2	т		2,2436	1620,87	3637				3637		
Итого прямые затраты по разделу в текущих ценах								4367		230		4137	
Итого по разделу 4 Погрузка, перевозка, захоронение строительного мусора								4367					
<b>ИТОГИ ПО СМЕТЕ:</b>													
Итого прямые затраты по смете в текущих ценах							1851355	939587	80828	6109	830940	5125,2941	1412,6507
Итого прямые затраты по смете с учетом коэффициентов к итогам							2179289	1232259	116090	8783	830940	6713,1044	2030,6854
В том числе, справочно:													
Приказ от 14.07.2022 № 571/пр п.676 При применении сметных норм, включенных в сборники ГЭСН, аналогичных технологическим процессам в новом строительстве, в том числе по возведению новых конструктивных элементов ОЗП=1,15; ЭМ=1,25; ЗПМ=1,25; ТЗ=1,15; ТЗМ=1,25 (Поз. 2, 9, 3-4, 6-7, 14-15, 10, 12, 17-18)							152091	131942	20150	1527		712,188	353,1627
Приказ от 07.07.2022 № 557/пр прил.8 табл.3 п.1.2 Производство ремонтно-строительных работ осуществляется в помещениях эксплуатируемого объекта капитального строительства без остановки рабочего процесса, при этом: в зоне производства ремонтно-строительных работ имеются действующее технологическое или лабораторное оборудование, мебель и иные загромождающие помещения предметы ОЗП=1,15; ЭМ=1,15; ЗПМ=1,15; ТЗ=1,15; ТЗМ=1,15 (Поз. 1-2, 9, 3-4, 6-7, 14-15, 10, 12, 17-18)							175843	160729	15112	1146		875,6223	264,872
Накладные расходы							1116938						
В том числе, справочно:													
90% = 106%*0,85 ФОТ (от 1241042) (Поз. 1-2, 9, 3-8, 13-16, 10-12, 17-18)							1116938						
Сметная прибыль							496417						
В том числе, справочно:													
40% = 50%*0,8 ФОТ (от 1241042) (Поз. 1-2, 9, 3-8, 13-16, 10-12, 17-18)							496417						
<b>Итого по смете:</b>													
Работы по реконструкции зданий и сооружений: усиление и замена существующих конструкций, возведение отдельных конструктивных элементов							158626					433,9795	
Защита строительных конструкций и оборудования от коррозии							203170					317,1896	1,2901
Теплоизоляционные работы							3231726					5595,667	2003,9418
Бетонные и железобетонные сборные конструкции в жилищно-гражданском строительстве							71073					74,7188	24,8394
Конструкции из кирпича и блоков							123682					291,5497	0,6141
Погрузо-разгрузочные работы							730						
Перевозка грузов автотранспортом							3637						
Итого							3782644					6713,1044	2030,6854
В том числе:													
Материалы							830940						

1	2	3	4	5	6	7	8	9	10	11	12	13	14
	Машины и механизмы						116090						
	ФОТ						1241042						
	Накладные расходы						1116938						
	Сметная прибыль						496417						
	<b>ВСЕГО по смете</b>						<b>3792644</b>					<b>6713,1044</b>	<b>2030,6854</b>

СОГЛАСОВАНО:

Главный инженер  
ООО "АвтоЗапчастьКАМАЗ"



И.В.Юмагулов

Начальник ЭМЦ  
ООО "АвтоЗапчастьКАМАЗ"

Д.В.Красноперов

Ведущий инженер  
ООО "АвтоЗапчастьКАМАЗ"

Э.В.Каленков

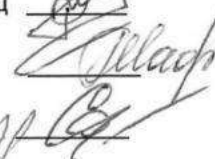
СОСТАВИЛ:

Ведущий инженер-сметчик БСР ПСДО ПСД



Н.Г.Ахмадиева

Начальник БСР ПСДО ПСД



Р.Ш.Хусниева

Главный специалист БКР ПСД



М.А.Смирнов

Начальник БКР ПСД




А.И.Дворовой

**ДЕФЕКТНАЯ ВЕДОМОСТЬ** № 500-504КР - 416/2022  
на капитальный ремонт огнезащиты колонн и связей колонн  
504 корпус ООО "АвтоЗапчасть КАМАЗ"

№ пп	Наименование	Ед. изм.	Кол.	Примечание
1	3	4	5	6
<b>Раздел 1. Огнезащита колонн, связей колонн в осях ШЕ-ЕЖ/17, РЖ-ЛЖ/25</b>				
1	Отбивка старой огнезащиты с поверхностей колонн, связей колонн	м²	1121,8	
2	Очистка металлических поверхностей колонн от старых красок щетками (до 100% площади)	м²	1121,8	
3	Обезжиривание металлических поверхностей колонн растворителем	м²	1121,8	
4	Огрунтовка металлических поверхностей колонн за два раза	м²	1121,8	ГФ-021
5	Огнезащитное покрытие металлических поверхностей элементов каркасов колонн материалом огнезащитным терморасширяющимся	м²	817,07	2,5 часа, КЕДР-МЕТ-С01, толщина покрытия 15,5мм, теоретический расход материала 4,65кг/м2
6	Огнезащитное покрытие металлических поверхностей связей между колоннами материалом огнезащитным терморасширяющимся	м²	304,73	2,5 часа, КЕДР-МЕТ-С01, толщина покрытия 29,5мм, теоретический расход материала 8,85кг/м2
7	Окраска поверхностей колонн фасадной эмалью за два раза	м²	1121,8	
<b>Раздел 2. Огнезащита узлов примыкания колонн к стенам по оси 17</b>				
8	Герметизация узла примыкания колонн к стенам мин.ватой НГ (ширина раскрытия до 50мм)	м3	1,835	
9	Герметизация узла примыкания колонн к стенам пеной монтажной типа "Технониколь 240 PROFESSIONAL" огнестойкой (ширина раскрытия до 50мм)	п.м.	244,58	
10	Огнезащитное покрытие узла примыкания колонн к стенам материалом огнезащитным терморасширяющимся	м²	12,23	2,5 часа, КЕДР-МЕТ-С01, толщина 29,5мм
<b>Раздел 3. Устройство и разборка инвентарных лесов</b>				
11	Установка и разборка лесов в вертикальной проекции, высота 17,5м	м²	332,5	
12	Установка и разборка лесов в горизонтальной проекции, высота 6м	м²	108	
<b>Раздел 4. Погрузка, перевозка, захоронение строительных отходов</b>				
13	Погрузка, перевозка, захоронение строительных отходов (отходы старой огнезащиты)	т	2,2436	1121,8x0,002т

Заместитель директора по строительству ПСД

 А.И. Нуриев

Начальник БКР ПСД

 А.И. Дворовой

Главный специалист БКР ПСД


 М.А. Смирнов

**Согласовано:**

Главный инженер ООО АвтоЗапчасть КАМАЗ"

 И.В. Юмагулов

Начальник ЭМЦ ООО "АвтоЗапчасть КАМАЗ"

 Д.В. Красноперов

Ведущий инженер ООО "АвтоЗапчасть КАМАЗ"

 Э.В. Каленков

Объект: АЗК. Огнезащита

Справка о стоимости материалов

ДАТА: 20.12.2022г.

№ п/п	Наименование	Поставщики	Основание	Ед. изм.	Кол-во	Цена за ед руб с НДС	Стоимость, руб с НДС
1	2	3	4	5	6	7	8
1	Огнезащитное покрытие КЕДР-МЕТ-С01	ООО "Урал- Нова"	Счет №УТ- 3154/УБС от 20.12.2022г.	кг	13 430	128,00	1 719 040,00

Руководитель группы

Боева И.В.

Подготовил ведущий инженер ОКПСР

Кобякова Н.В.





Внимание! Счёт действителен 2 рабочих дня. Оплата данного счета означает согласие с условиями поставки товара. Уведомление об оплате обязательно, в противном случае не гарантируется наличие товара на складе. Товар отпускается по факту прихода денег на р/с Поставщика, самовывозом, при наличии доверенности и паспорта.



Образец заполнения платежного поручения

ПАО КБ "УБРИР" г. Екатеринбург		БИК	046577795	
Банк получателя		Сч. №	30101810900000000795	
ИНН 6686054618	КПП 668601001	Сч. №	40702810963030001768	
ООО "Урал-Новая"		Вид оп.	01	Срок плат.
		Наз. пл.		Очер. плат. 5
		Код	3К2212УНУТ 0031540008	Рез. поле
Получатель		Оплата по заказу клиента №УТ-3154/УБС		
Назначение платежа				

Счет на оплату № УТ-3154/УБС от 20 декабря 2022 г.

Поставщик: ООО "Урал-Новая", ИНН 6686054618, КПП 668601001, 620057, Свердловская обл, г Екатеринбург, ул Шефская, стр. 46, офис 306, тел.: +7 343 319-15-46, +7 (922) 109-15-46

Покупатель: ПАО "Камаз", ИНН 1650032058, КПП 165001001, 423827, Республика Татарстан, город Набережные Челны, Автозаводский пр-кт, д.2, тел.: 8552339402

№	Товары (работы, услуги)	Количество	Цена	Ставка НДС	Сумма НДС	Сумма
1	Огнезащитное покрытие штукатурное "Кедр-Мет-СО1"	13 245 кг	128,00	20%	282 560,00	1 695 360,00

Итого: 1 695 360,00

В т.ч. НДС (20%): 282 560,00

Итого с НДС: 1 695 360,00

Всего наименований 1, на сумму 1 695 360,00 руб

Один миллион шестьсот девяносто пять тысяч триста шестьдесят рублей 00 копеек

ПОКУПАТЕЛЬ (ПОЛУЧАТЕЛЬ) ОБЯЗАН ПРИ ПОЛУЧЕНИИ ТОВАРА совершить все необходимые действия согласно ГК РФ ст. 513:

- иметь печать юридической организации, на которую идет отгрузка товара, и/или доверенность на получение ТМЦ, заверенную печатью и подписью;

- доверенное лицо и/или юр. лицо должны при приемке товара поставить дату и подпись в УПД (универсальный передаточный документ), либо товарной накладной ТОРГ-12 (при отгрузке товара без НДС) с указанием своей должности, фамилии и инициалов.

Руководитель

*С.И. Мухорин*

Мухорин С. И.

расшифровка подписи

Бухгалтер

*С.И. Мухорин*

Мухорин С. И.

расшифровка подписи



Цена на складе в г.Новосибирск

Ориентировочная стоимость доставки - 120 000 руб

Ориентировочный срок доставки - 3-4 дня



Заказать звонок

Поиск

- Скатная кровля SHINGLAS
- Фасадная плитка HAUBERK
- Рулонная гидроизоляция
- Распродажа
- PIR
- Арматура композитная стеклопластиковая
- Битум, мастика, праймер
- Виниловый сайдинг
- Водосточная система
- Монтажная пена ТехноНиколь
- Ориентированно-стружечная плита
- Противогололедные реагенты
- Софиты ТехноНиколь
- Строительная химия
- Сухие смеси Мегаролмер
- Цементно-стружечная плита
- Экструзионный пенополистирол XPS
- Уценка

Главная — Каталог — Монтажная пена ТехноНиколь — Специальные марки, клей-пены — Пена монтажная ТЕХНОНИКОЛЬ 240 огнестойкая

### ПЕНА МОНТАЖНАЯ ТЕХНОНИКОЛЬ 240 ОГНЕСТОЙКАЯ



Артикул: 1с8а302fес9

Пена монтажная ТЕХНОНИКОЛЬ 240 PROFESSIONAL огнестойкая представляет собой однокомпонентный полиуретановый материал в аэрозольной упаковке с улучшенными противопожарными свойствами.

Огнестойкость пены подтверждена сертификатом соответствия в области пожарной безопасности и достигает 240 минут.

Продукт обладает хорошей устойчивостью к влажности, плесени, старению, отличной адгезией к большинству строительных материалов, в том числе и влажным: пенополистиролу, полиуретану, бетону, кирпичу, пластику, древесине и др. (кроме тефлона и полиэтилена), высокими тепло- и звукоизоляционными свойствами.

**Цена: 590₽/шт.**

1

Заказать по телефону  
+7 (843) 207-08-31

Посмотреть доставку

Характеристики    Применение

Основные физико-механические характеристики:

Наименование показателя	Ед.	Значение	Метод испытания
-------------------------	-----	----------	-----------------

**ПАО «КАМАЗ»**

**ПРОЕКТНО - СТРОИТЕЛЬНЫЙ ДЕПАРТАМЕНТ**

**ООО «АвтоЗапчасть КАМАЗ»**

**РАБОЧАЯ ДОКУМЕНТАЦИЯ**

**Локальная смета**

**Капремонт женского гардеробного помещения №83 в осях ТЖ-ФЖ/7-8.  
Корпус 504.**

**№500-504КР- 394/2022**

**Арх. № 002892**

**2022г.**

**ЛОКАЛЬНЫЙ РЕСУРСНЫЙ СМЕТНЫЙ РАСЧЕТ №**  
(локальная смета)

на капремонт женского гардеробного помещения №83 в/о ТЖ-ФЗ/7-8. Корпус 504

(наименование работ и затрат, наименование объекта)

Основание: дефектная ведомость №500-504КР-394/2022, арх.№002892

Сметная стоимость \_\_\_\_\_ 574,499 тыс. руб.  
 строительных работ \_\_\_\_\_ 473,176 тыс. руб.  
 монтажных работ \_\_\_\_\_ 101,323 тыс. руб.  
 Средства на оплату труда \_\_\_\_\_ 173,362 тыс. руб.  
 Сметная трудоемкость \_\_\_\_\_ 914,614 чел.час  
 Составлен(а) в текущих (прогнозных) ценах по состоянию на 1 кв.2022г.

№ пп	Обоснование	Наименование	Ед. изм.	Кол.		Сметная стоимость в текущих (прогнозных) ценах, руб.						Т/з осн. раб.	Т/з мех.
				на ед.	всего	на ед.	общая	В том числе					
								Осн.З/п	Эк.Маш.	З/пМех	Мат		
1	2	3	4	5	6	7	8	9	10	11	12	13	14
<b>Раздел 1. Гардероб</b>													
1	ГЭСНр67-4-5 Приказ Минстрой России от 14.10.2021 №745/пр	Демонтаж: светильников для люминесцентных ламп	100 штг		0,14 (7+7) / 100	2938,03	411	409	2	2		2,5046	0,0112
		Затраты труда рабочих (ср 2,3)	чел.-ч	17,89	2,5046	163,31	409,03	409,03					
		Затраты труда машинистов	чел.-ч	0,08	0,0112								
1.	91.06.06-048	Подъемники одноачтовые, грузоподъемность до 500 кг, высота подъема 45 м	маш.час	0,08	0,0112	205,08	2,3		2,3	1,96			

1	2	3	4	5	6	7	8	9	10	11	12	13	14	
2	<b>ГЭСНм10-08-002-02</b> Приказ Минстроя России от 26.12.2019 №872/пр	Снятие. Извещатель ПС автоматический: дымовой, фотоэлектрический, радиоизотопный, световой в нормальном исполнении (Приказ от 14.07.2022 № 571/пр п.84 табл.3 Демонтаж оборудования, пригодного для дальнейшего использования, со снятием с места установки, необходимой (частичной) разборкой без хранения (перемещается на другое место установки и тому подобное) ОЗП=0,6; ЭМ=0,6 к расх.; ЗПМ=0,6; МАТ=0 к расх.; ТЗ=0,6; ТЗМ=0,6)	шт		9	197,84	1781	1781				9,072		
		Затраты труда рабочих (ср 4)	чел.-ч	1,008		9,072	196,27	1780,56	1780,56					
	1. 01.3.05.17-0002	Канифоль сосновая	кг			54,2								
	2. 01.7.15.07-0012	Дюбели пластмассовые с шурупами, размер 12х70 мм	100 шт			375,3								
	3. 03.1.01.01-0002	Гипс строительный Г-3	т			4907,13								
	4. 10.3.02.03-0012	Припой оловянно-свинцовые бессурьмянистые, марка ПОС40	т			1348800								
3	<b>ГЭСНм10-08-002-02</b> Приказ Минстроя России от 26.12.2019 №872/пр	Извещатель ПС автоматический: дымовой, фотоэлектрический, радиоизотопный, световой в нормальном исполнении (без стоимости извещателя)	шт		9	352,68	3174	2968			206	15,12		
		Затраты труда рабочих (ср 4)	чел.-ч	1,68		15,12	196,27	2967,6	2967,6					
	1. 01.3.05.17-0002	Канифоль сосновая	кг	0,0005		0,0045	54,2	0,24			0,24			
	2. 01.7.15.07-0012	Дюбели пластмассовые с шурупами, размер 12х70 мм	100 шт	0,025		0,225	375,3	84,44			84,44			
	3. 03.1.01.01-0002	Гипс строительный Г-3	т	0,00001		0,00009	4907,13	0,44			0,44			
	4. 10.3.02.03-0012	Припой оловянно-свинцовые бессурьмянистые, марка ПОС40	т	0,00001		0,00009	1348800	121,39			121,39			
4	<b>ГЭСН15-01-047-15</b> Приказ Минстроя России от 20.10.2020 №835/пр	Устройство потолков: плитно-ячеистых по каркасу из оцинкованного профиля (Армстронг)	100 м2			1,0934 109,34 / 100	73509,34	80375	21463	5706	1274	53206	112,0298	5,8388
		Затраты труда рабочих (ср 3,8)	чел.-ч	102,46		112,0298	191,58	21462,67	21462,67					
		Затраты труда машинистов	чел.-ч	5,34		5,8388								
	1. 91.06.06-048	Подъемники одномачтовые, грузоподъемность до 500 кг, высота подъема 45 м	маш.час	0,76		0,831	205,08	170,42		170,42	144,64			
	2. 91.14.02-001	Автомобили бортовые, грузоподъемность до 5 т	маш.час	4,58		5,0078	1105,43	5535,77		5535,77	1129,56			
	3. 01.6.04.02-0011	Панели потолочные с комплектующими	м2	103		112,6202	472,44	53206,29			53206,29			



1	2	3	4	5	6	7	8	9	10	11	12	13	14
5	<b>ГЭСНм08-03-594-14</b> <i>Приказ Министра России от 26.12.2019 №872/пр</i>	Светильник в подвесных потолках, устанавливаемый: на профиле, количество ламп в светильнике до 4	100 шт		0,29 29 / 100	57587,55	16700	12521	789	140	3390	61,944	0,5742
		Затраты труда рабочих (ср 4,2)	чел.-ч	213,6	61,944	202,13	12520,74	12520,74					
		Затраты труда машинистов	чел.-ч	1,98	0,5742								
1.	91.05.05-015	Краны на автомобильном ходу, грузоподъемность 16 т	маш.час	0,99	0,2671	1592,44	457,19		457,19	75,69			
2.	91.14.02-001	Автомобили бортовые, грузоподъемность до 5 т	маш.час	0,99	0,2871	1105,43	317,37		317,37	64,76			
3.	91.17.04-233	Установки для сварки ручной дуговой (постоянного тока)	маш.час	1,14	0,3306	44,43	14,69		14,69				
4.	01.7.06.05-0041	Лента изоляционная прорезиненная односторонняя, ширина 20 мм, толщина 0,25-0,35 мм	кг	0,42	0,1218	56,86	7,17				7,17		
5.	01.7.06.07-0002	Лента монтажная, тип ЛМ-5	10 м	1	0,29								
6.	01.7.11.07-0034	Электроды сварочные Э42А, диаметр 4 мм	кг	2,1	0,609	72,15	43,94				43,94		
7.	01.7.15.03-0042	Болты с гайками и шайбами строительные	кг	10,4	3,016	294,1	867,01				867,01		
8.	08.3.07.01-0076	Прокат полосовой, горячекатаный, марка стали Ст3сп, ширина 50-200 мм, толщина 4-5 мм	т	0,15	0,0435	55047,33	2394,56				2394,56		
9.	14.4.02.09-0001	Краска	кг	3	0,87	66,35	57,72				57,72		
6	<b>Справка о стоимости материалов от 26.10.22</b>	Светильник светодиодный Сириус А Армстронг 3500К Опал UNI-595x595-36w-OP-65K <i>МАТ=1259,00/1,2*1,02</i>	шт		29	1070,15	31034				31034		
7	<b>ГЭСНм08-02-403-02</b> <i>Приказ Министра России от 26.12.2019 №872/пр</i>	Провод групповой в защитной оболочке или кабель трех-пятижильный: в готовых каналах стен и перекрытий (с установкой коробок)	100 м		0,35 35 / 100	2672,27	935	899	19	3	17	4,69	0,014
		Затраты труда рабочих (ср 3,8)	чел.-ч	13,4	4,69	191,58	898,51	898,51					
		Затраты труда машинистов	чел.-ч	0,04	0,014								
1.	91.05.05-015	Краны на автомобильном ходу, грузоподъемность 16 т	маш.час	0,02	0,007	1592,44	11,15		11,15	1,85			
2.	91.14.02-001	Автомобили бортовые, грузоподъемность до 5 т	маш.час	0,02	0,007	1105,43	7,74		7,74	1,58			
3.	14.4.02.09-0001	Краска	кг	0,3	0,105	66,35	6,97				6,97		
4.	24.3.01.01-0001	Трубка ХВТ	кг	0,53	0,1855	58,93	10,93				10,93		

1	2	3	4	5	6	7	8	9	10	11	12	13	14
8	Данные с сайта ЭТМ (02.09.2022)	Кабель силовой с медными жилами ВВГнг-LS 3x1,5 (А)-660 МАТ=63,6/1,2*1,02	м		35	54,06	1892				1892		
9	Данные с сайта ЭТМ (15.11.2022)	Коробка распределительная наружная 100x100x50 D1Y (ИМТ350911) IP55 серая МАТ=153/1,2*1,02	м		2	130,05	260				260		
10	ГЭСН08-02-409-09 Приказ Минстроя России от 26.12.2019 №872/пр	Труба гофрированная ПВХ для защиты проводов и кабелей по установленным конструкциям, по стенам, колоннам, потолкам, основанию пола	100 м		0,35 35/100	2917,04	1021	996			25	5,32	
		Затраты труда рабочих (ср 3,6)	чел.-ч	15,2	5,32	187,19	995,85	995,85					
	1. 01.7.15.07-0152	Дюбели с шурупом, размер 6x35 мм	100 шт	1,75	0,6125	41	25,11				25,11		
11	24.3.01.02-0042	Трубы из самозатухающего ПВХ гибкие гофрированные, тяжелые, с протяжкой, номинальный внутренний диаметр 20 мм	м		35	27,69	969				969		
12	ГЭСН09-04-012-01 Приказ Минстроя России от 26.12.2019 №871/пр	Разборка металлических дверных блоков (с коробкой) (Приказ от 14.07.2022 № 571/пр п.83 табл.2 Демонтаж (разборка) металлических, металлокомпозитных, композитных конструкций ОЗГ=0,7; ЭМ=0,7 к расх.; ЗГМ=0,7; МАТ=0 к расх.; ТЗ=0,7; ТЗМ=0,7)	м2		1,9 0,95*2	483,56	919	645	274	51		3,192	0,2261
		Затраты труда рабочих (ср 4,2)	чел.-ч	1,68	3,192	202,13	645,2	645,2					
		Затраты труда машинистов	чел.-ч	0,119	0,2261								
	1. 91.14.02-001	Автомобили бортовые, грузоподъемность до 5 т	маш.час	0,119	0,2261	1105,43	249,94		249,94	51			
	2. 91.17.04-233	Установки для сварки ручной дуговой (постоянного тока)	маш.час	0,28	0,532	44,43	23,64		23,64				
H	3. 01.7.04.07	Скобяные изделия	компл										
	4. 01.7.11.07-0032	Электроды сварочные Э42, диаметр 4 мм	т			87661,81							
H	5. 07.1.01.03	Блоки дверные металлические	м2										
	6. 08.4.01.02-0011	Детали закладные и накладные, изготовленные без применения сварки, гнутья, сверления (пробивки) отверстий, поставляемые отдельно	т			84262,95							
	7. 14.5.01.10-0025	Пена монтажная для герметизации стыков в баллоннике емкостью 0,85 л	шт			151,74							
13	ГЭСН09-04-012-01 Приказ Минстроя России от 26.12.2019 №871/пр	Установка металлических дверных блоков в готовые проемы	м2		1,9 0,95*2,00	967,53	1838	922	391	73	525	4,56	0,323
		Затраты труда рабочих (ср 4,2)	чел.-ч	2,4	4,56	202,13	921,71	921,71					
		Затраты труда машинистов	чел.-ч	0,17	0,323								

1	2	3	4	5	6	7	8	9	10	11	12	13	14
	1. 91.14.02-001	Автомобили бортовые, грузоподъемность до 5 т	маш.час	0,17	0,323	1106,43	357,05		357,05	72,86			
	2. 91.17.04-233	Установки для сварки ручной дуговой (постоянного тока)	маш.час	0,4	0,76	44,43	33,77		33,77				
H	3. 01.7.04.07	Скобяные изделия	компл										
	4. 01.7.11.07-0032	Электроды сварочные Э42, диаметр 4 мм	т	0,0001	0,00019	87661,81	16,66				16,66		
H	5. 07.1.01.03	Блоки дверные металлические	м2	1	1,9								
	6. 08.4.01.02-0011	Детали закладные и накладные, изготовленные без применения сварки, гнутья, сверления (пробивки) отверстий, поставляемые отдельно	т	0,003	0,0057	84262,95	480,3				480,3		
	7. 14.5.01.10-0025	Пена монтажная для герметизации стыков в баллончике емкостью 0,85 л	шт	0,1	0,19	151,74	28,83				28,83		
14	07.1.01.03-0001	Блок дверной стальной внутренний однополюсный ДСВ, площадь 2,1 м2	м2		1,9 0,95*2,00	11820,82	22460				22460		
15	01.7.04.04-0012	Замок врезной оцинкованный с цилиндрическим механизмом из латуни	компл		1	442,34	442				442		
16	ГЭСНр62-7-6 Приказ Минстроя России от 09.02.2021 №50/пр.	Улучшенная окраска ПФ-115 ранее окрашенных стен: за два раза с расчисткой старой краски более 35%	100 м2		1,89 189 / 100	17788,02	33619	25186	164	59	8269	143,0541	0,3024
		Затраты труда рабочих (ср 3,1)	чел.-ч	75,69		143,0541	176,06	25186,1	25186,1				
		Затраты труда машинистов	чел.-ч	0,16		0,3024							
	1. 91.06.06-048	Подъемники одноачтовые, грузоподъемность до 500 кг, высота подъема 45 м	маш.час	0,1	0,189	205,08	38,76		38,76	32,94			
	2. 91.14.02-001	Автомобили бортовые, грузоподъемность до 5 т	маш.час	0,06	0,1134	1106,43	125,36		125,36	25,58			
	3. 01.7.17.11-0011	Шкурка шлифовальная двухслойная с зернистостью 40-25	м2	1,1	2,079	119,26	247,94				247,94		
	4. 01.7.20.08-0051	Ветошь	кг	0,18	0,3402	36,42	12,39				12,39		
	5. 02.4.03.02-0001	Щебень пористый из металлургического шлака М 600, фракция 5-10 мм	м3	0,0024	0,004536	333,8	1,51				1,51		
H, З	6. 14.4.04.08-0004	Эмаль ПФ-115	кг	21,9	41,391	132,19	5471,48				5471,48		
З	7. 14.5.09.11-0102	Уайт-спирит	кг	10,7	20,223	72,86	1473,85				1473,85		
	8. 14.5.11.01-0001	Шпатлевка клеевая	т	0,0496	0,093744	11327,94	1061,93				1061,93		
17	ГЭСН11-01-038-04 Приказ Минстроя России от 24.05.2021 №320/пр	Устройство плинтусов: из плиток керамических	100 м		0,6686 66,86 / 100	9953,35	6855	3089	51	15	3515	15,9261	0,0735
		Затраты труда рабочих (ср 3,9)	чел.-ч	23,82		15,9261	193,93	3088,55	3088,55				
		Затраты труда машинистов	чел.-ч	0,11		0,0735							

1	2	3	4	5	6	7	8	9	10	11	12	13	14
	1. 91.06.06-048	Подъемники одномачтовые, грузоподъемность до 500 кг, высота подъема 45 м	маш.час	0,05	0,0334	205,08	8,85		8,85	5,82			
	2. 91.14.02-001	Автомобили бортовые, грузоподъемность до 5 т	маш.час	0,06	0,0401	1105,43	44,33		44,33	9,04			
	3. 04.3.01.09-0016	Раствор готовый кладочный, цементный, М200	м3	0,16	0,106976	3819	387,15				387,15		
Н, З	4. 06.2.05.03-0031	Плитки керамические глазурованные белые, плитусные	м	101	67,5286	46,32	3127,92				3127,92		
18	<b>ГЭСН13-06-003-01</b> <i>Приказ Минстроя России от 26.12.2019 №871/пр</i>	Очистка поверхности щетками труб отопления (30% от 2,1м2)	м2		0,63 2,1*0,3	156,87	99	99				0,567	
		Затраты труда рабочих (ср 3)	чел.-ч	0,9	0,567	174,3	98,83	98,83					
19	<b>ГЭСН13-07-002-02</b> <i>Приказ Минстроя России от 26.12.2019 №871/пр</i>	Обезжиривание поверхностей труб отопления: уайт-спиритом	100 м2		0,021 2,1/100	3422,76	72	17	1		54	0,0935	0,0006
		Затраты труда рабочих (ср 3.2)	чел.-ч	4,45	0,0935	178,25	16,67	16,67					
		Затраты труда машинистов	чел.-ч	0,03	0,0006								
	1. 91.06.03-060	Лебедки электрические тяговым усилием до 5,79 кН (0,59 т)	маш.час	0,01	0,0002	14,94							
	2. 91.06.05-011	Погрузчики, грузоподъемность 5 т	маш.час	0,01	0,0002	2015,03	0,4		0,4	0,04			
	3. 91.14.02-001	Автомобили бортовые, грузоподъемность до 5 т	маш.час	0,02	0,0004	1105,43	0,44		0,44	0,09			
	4. 01.7.20.08-0051	Ветошь	кг	5	0,105	36,42	3,82				3,82		
	5. 14.5.09.11-0102	Уайт-спирит	кг	33	0,693	72,88	50,51				50,51		
20	<b>ГЭСН13-03-004-26</b> <i>Приказ Минстроя России от 26.12.2019 №871/пр</i>	Окраска металлических оштукатуренных поверхностей: Грунт-эмаль по ржавчине ХВ-0278 (ОП п.1.13.7 При нанесении лакокрасочных материалов ручным способом ОЗП=1,1; ТЗ=1,1; За 2 раза ПЗ=2 (ОЗП=2; ЭМ=2 к расх.; ЗГМ=2; МАТ=2 к расх.; ТЗ=2; ТЗМ=2))	100 м2		0,021 2,1/100	5179,44	109	18	2		89	0,0984	0,0008
		Затраты труда рабочих (ср 3.5)	чел.-ч	4,686	0,0984	184,99	18,2	18,2					
		Затраты труда машинистов	чел.-ч	0,04	0,0008								
	1. 91.06.03-060	Лебедки электрические тяговым усилием до 5,79 кН (0,59 т)	маш.час	0,02	0,0004	14,94	0,01		0,01				
	2. 91.06.05-011	Погрузчики, грузоподъемность 5 т	маш.час	0,02	0,0004	2015,03	0,81		0,81	0,08			
	3. 91.14.02-001	Автомобили бортовые, грузоподъемность до 5 т	маш.час	0,02	0,0004	1105,43	0,44		0,44	0,09			
	4. 91.21.01-012	Агрегаты окрасочные высокого давления для окраски поверхностей конструкций, мощность 1 кВт	маш.час	1,3	0,0273	39,62	1,08		1,08				

1	2	3	4	5	6	7	8	9	10	11	12	13	14
3	5. 14.4.01.13-0001	Грунт-эмаль по ржавчине XB-0278	т	0,018	0,000378	221907,06	83,88				83,88		
	6. 14.5.09.11-0102	Уайт-спирит	кг	2,8	0,0588	72,88	4,29				4,29		
21	<b>ГЭСНр66-6-24</b> <i>Приказ Минстроя России от 24.05.2021 №320/пр</i>	Смена: умывальников	100 шт		0,03 3/100	42627,84	1279	1177	28	8	74	6,36	0,042
		Затраты труда рабочих (ср 3,5)	чел.-ч	212	6,36	184,99	1176,54	1176,54					
		Затраты труда машинистов	чел.-ч	1,4	0,042								
	1. 91.06.06-048	Подъемники одномачтовые, грузоподъемность до 500 кг, высота подъема 45 м	маш.час	0,7	0,021	205,08	4,31		4,31	3,66			
	2. 91.14.02-001	Автомобили бортовые, грузоподъемность до 5 т	маш.час	0,7	0,021	1105,43	23,21		23,21	4,74			
	3. 01.7.07.29-0031	Каболка	т	0,007	0,00021	137920,36	28,96				28,96		
	4. 01.7.07.29-0101	Очес льняной	кг	0,4	0,012	60,6	0,73				0,73		
	5. 01.7.15.14-0169	Шурупы с полукруглой головкой 6x40 мм	т	0,007	0,00021	38543,89	8,09				8,09		
	6. 03.2.02.08-0002	Цемент расширяющийся	т	0,0079	0,000237	3690,43	0,87				0,87		
	7. 14.4.02.04-0142	Краска масляная земляная МА-0115, мумия, сурик железный	кг	10	0,3	48,16	14,45				14,45		
	8. 14.5.05.01-0012	Олифа комбинированная для разведения масляных густотертых красок и для внешних работ по деревянным поверхностям	т	0,0004	0,000012	105898,6	1,27				1,27		
H	9. 18.2.01.05	Умывальники	компл	100	3								
	10. 24.3.05.01-0101	Втулки полихлорвиниловые	100 шт	4	0,12	170	20,4				20,4		
22	<b>18.2.01.05-0060</b>	Умывальники полугфарфоровые и фарфоровые с кронштейнами, сифоном бутылочным латунным и выпуском, овальные со скрытыми установочными поверхностями без спинки, размер 550x480x185 мм	компл		3	3473,33	10420				10420		
23	<b>18.2.06.12-0021</b>	Пьедесталы под умывальники прямоугольные	шт		3	465,8	1397				1397		
24	<b>Справка о стоимости материалов от 10.08.2022</b>	Гибкая подводка под смеситель L=1м (пара) <i>МАТ=375/1,2*1,02</i>	к-т		3	318,75	956				956		
25	<b>ГЭСНр65-6-7</b> <i>Приказ Минстроя России от 09.02.2021 №50/пр.</i>	Смена смесителей: без душевой сетки	100 шт		3	27269,46	81808	80598	298	61	912	435,69	0,27

1	2	3	4	5	6	7	8	9	10	11	12	13	14
		Затраты труда рабочих (ср 3,5)	чел.-ч	145,23	435,69	184,99	80598,29	80598,29					
		Затраты труда машинистов	чел.-ч	0,09	0,27								
1.	91.14.02-001	Автомобили бортовые, грузоподъемность до 5 т	маш.час	0,09	0,27	1105,43	298,47		298,47	60,9			
2.	01.7.07.29-0111	Пакля пропитанная	кг	0,4	1,2	71,98	86,38				86,38		
3.	14.4.02.04-0175	Краска масляная готовая к применению для наружных и внутренних работ МА-15, сурик железный	т	0,0008	0,0024	92339,65	221,62				221,62		
4.	14.5.05.01-0012	Олифа комбинированная для разведения масляных густотертых красок и для внешних работ по деревянным поверхностям	т	0,0019	0,0057	105898,6	603,62				603,62		
H	5.18.1.10.10	Смесители	шт	100	300								
6.	999-9899	Строительный мусор и масса возвратных материалов	т	0,23	0,69								
26	18.1.10.10-0044	Смесители для умывальников СМ-УМ-ОРА с поворотным корпусом, одной рукояткой, с аэратором	компл		3	1035,77	3107				3107		
Итого прямые затраты по разделу в текущих ценах							303732	152788	7725	1686	143219	820,2215	7,6766
Итого по разделу 1 Гардероб							540229					890,6315	10,988
<b>Раздел 2. Душевая</b>													
27	ГЭСНр67-4-3 Приказ Минстроя России от 14.10.2021 №745/пр	Демонтаж: светильников с лампами прим.	100 шт		0,03 3 / 100	1010,52	30	30				0,1896	0,0009
		Затраты труда рабочих (ср 2)	чел.-ч	6,32	0,1896	158,92	30,13	30,13					
		Затраты труда машинистов	чел.-ч	0,03	0,0009								
1.	91.06.06-048	Подъемники одномачтовые, грузоподъемность до 500 кг, высота подъема 45 м	маш.час	0,03	0,0009	205,08	0,18		0,18	0,16			
28	ГЭСН46-04-012-03 Приказ Минстроя России от 26.12.2019 №871/пр	Разборка деревянных заполнений проемов: дверных и воротных 0,9*2,0м	100 м2		0,018 (0,9*2,0) / 100	16607,02	299	270	29	24		1,6407	0,1393
		Затраты труда рабочих (ср 2,4)	чел.-ч	91,15	1,6407	164,78	270,35	270,35					
		Затраты труда машинистов	чел.-ч	7,74	0,1393								
1.	91.06.06-048	Подъемники одномачтовые, грузоподъемность до 500 кг, высота подъема 45 м	маш.час	7,74	0,1393	205,08	28,57		28,57	24,28			
29	ГЭСН10-01-047-01 Приказ Минстроя России от 26.12.2019 №871/пр	Установка блоков из ПВХ в наружных и внутренних дверных проемах: в каменных стенах площадью проема до 3 м2	100 м2		0,018 (0,9*2,0) / 100	66648,12	1200	646	69	17	485	3,5822	0,0779



1	2	3	4	5	6	7	8	9	10	11	12	13	14
		Затраты труда рабочих (ср 3,3)	чел.-ч	199,01	3,5822	180,45	646,41	646,41					
		Затраты труда машинистов	чел.-ч	4,33	0,0779								
	1. 91.06.06-048	Подъемники одномачтовые, грузоподъемность до 500 кг, высота подъема 45 м	маш.час	1,05	0,0189	205,08	3,88		3,88	3,29			
	2. 91.14.02-001	Автомобили бортовые, грузоподъемность до 5 т	маш.час	3,28	0,069	1105,43	65,22		65,22	13,31			
	3. 01.7.06.02-0001	Лента бутиловая	м	402	7,236	17,16	124,17				124,17		
	4. 01.7.06.02-0002	Лента бутиловая диффузионная	м	43	0,774	21,39	16,56				16,56		
	5. 01.7.06.11-0001	Лента предварительно сжатая, уплотнительная	10 м	29,3	0,5274	297,7	157,01				157,01		
	6. 01.7.15.07-0005	Дюбели монтажные, размер 10x130 (10x132, 10x150) мм	10 шт	65,2	1,1736	5,14	6,03				6,03		
H	7. 11.3.01.02	Блоки дверные входные из поливинилхлоридных профилей	м2	100	1,8								
	8. 11.3.03.15-0021	Клинья пластиковые монтажные	100 шт	8	0,144	88	12,67				12,67		
	9. 14.5.01.10-0003	Пена монтажная	л	82,63	1,66734	100,57	167,68				167,68		
30	11.3.01.02-0003	Блок дверной входной из ПВХ-профилей, с простой коробкой, однополюсный с ключевой фурнитурой, без стеклопакета по типу сэндвич, площадь от 1,5-2 м2	м2		1,8 0,9*2,0	8441,18	15194				15194		
31	01.7.04.04-0012	Замок врезной оцинкованный с цилиндрическим механизмом из латуни	компл		1	442,34	442				442		
32	ГЭСНм08-03-594-03 Приказ Минстроя России от 26.12.2019 №872/пр	Светильник отдельно устанавливаемый: на штырях с количеством ламп в светильнике до 4	100 шт		0,03 3/100	28296,22	849	820	24	4	5	4,056	0,018
		Затраты труда рабочих (ср 4,2)	чел.-ч	135,2	4,056	202,13	819,84	819,84					
		Затраты труда машинистов	чел.-ч	0,6	0,018								
	1. 91.05.05-015	Краны на автомобильном ходу, грузоподъемность 16 т	маш.час	0,3	0,009	1592,44	14,33		14,33	2,37			
	2. 91.14.02-001	Автомобили бортовые, грузоподъемность до 5 т	маш.час	0,3	0,009	1105,43	9,95		9,95	2,03			
	3. 03.1.01.01-0002	Гипс строительный Г-3	т	0,00315	0,0000945	4907,13	0,46				0,46		
	4. 24.3.01.01-0002	Трубка полихлорвиниловая	кг	2,8	0,084	51,22	4,3				4,3		
33	Данные с сайта ЭТМ (15.11.2022)	Светильник светодиодный ДВО-36w 595x595x45 4000К 4200лм призма (94497 NLP-PS2) MAT=2402,00/1,2*1,02	м		3	2041,7	6125				6125		

1	2	3	4	5	6	7	8	9	10	11	12	13	14
34	<b>ГЭСНр62-7-6</b> <i>Приказ Министра России от 09.02.2021 №50/пр.</i>	Улучшенная окраска ПФ-115 ранее окрашенных стен: за два раза с расчисткой старой краски более 35%	100 м2		0,0646 <i>6,46 / 100</i>	17788,02	1149	861	8	2	282	4,8896	0,0103
		Затраты труда рабочих (ср 3,1)	чел.-ч	75,69	4,8896	176,06	860,86	860,86					
		Затраты труда машинистов	чел.-ч	0,16	0,0103								
	1. 91.06.06-048	Подъемники одномачтовые, грузоподъемность до 500 кг, высота подъема 45 м	маш.час	0,1	0,0065	205,08	1,33		1,33	1,13			
	2. 91.14.02-001	Автомобили бортовые, грузоподъемность до 5 т	маш.час	0,06	0,0039	1105,43	4,31		4,31	0,88			
	3. 01.7.17.11- 0011	Шкурка шлифовальная двухслойная с зернистостью 40-25	м2	1,1	0,07106	119,26	8,47				8,47		
	4. 01.7.20.08- 0051	Ветошь	кг	0,18	0,011628	36,42	0,42				0,42		
	5. 02.4.03.02- 0001	Щебень пористый из металлургического шлака М 600, фракция 5-10 мм	м3	0,0024	0,000155	333,8	0,05				0,05		
H, З	6. 14.4.04.08- 0004	Эмаль ПФ-115	кг	21,9	1,41474	132,19	187,01				187,01		
З	7. 14.5.09.11- 0102	Уайт-спирит	кг	10,7	0,69122	72,88	50,38				50,38		
	8. 14.5.11.01- 0001	Шпатлевка клеевая	т	0,0496	0,0032042	11327,94	36,3				36,3		
35	<b>ГЭСН16-01-019- 01</b> <i>Приказ Министра России от 09.02.2021 №50/пр.</i>	Гладкая облицовка стен, столбов, пилястр и откосов (без карнизных, плитусных и угловых плиток) без установки плиток туалетного гарнитура на цементном растворе: по кирпичу и бетону	100 м2		0,027 <i>2,7 / 100</i>	79571,62	2148	1011	7	4	1130	5,4	0,0232
		Затраты труда рабочих (ср 3,6)	чел.-ч	200	5,4	187,19	1010,83	1010,83					
		Затраты труда машинистов	чел.-ч	0,86	0,0232								
	1. 91.06.05-011	Погрузчики, грузоподъемность 5 т	маш.час	0,05	0,0014	2015,03	2,82		2,82	0,27			
	2. 91.06.06-048	Подъемники одномачтовые, грузоподъемность до 500 кг, высота подъема 45 м	маш.час	0,81	0,0219	205,08	4,49		4,49	3,82			
	3. 01.7.03.01- 0001	Вода	м3	0,465	0,012555	21,9	0,27				0,27		
	4. 01.7.07.29- 0091	Опилки древесные	м3	0,1	0,0027	544,33	1,47				1,47		
	5. 01.7.20.08- 0051	Ветошь	кг	0,5	0,0135	36,42	0,49				0,49		
	6. 03.2.01.01- 0001	Портландцемент общестроительного назначения бездобавочный М400 Д0 (ЦЕМ I 32,5Н)	т	0,04	0,00108	6614,81	7,14				7,14		
	7. 04.3.01.09- 0023	Раствор отделочный тяжелый цементный, состав 1:3	м3	1,5	0,0405	2850,9	115,46				115,46		

1	2	3	4	5	6	7	8	9	10	11	12	13	14
Н, З	8.06.2.01.02-0017	Плитка керамическая глазурованная для внутренней облицовки стен гладкая, цветная декорированная методом сериографии с рисунком многоцветная с завалом	м2	100	2,7	372,43	1005,56				1005,56		
Итого прямые затраты по разделу в текущих ценах							27436	3638	135	51	23663	19,7581	0,2696
<b>Итого по разделу 2 Душевая</b>							<b>34119</b>					<b>23,9825</b>	<b>0,3238</b>
<b>Раздел 3. Погрузка, перевозка, захоронение строительного мусора</b>													
36	ФССЦпг01-01-042	Погрузочные работы при автомобильных перевозках: мусор строительного с погрузкой транспортерами	1 т груза		0,08	102,37	8		8				
37	ФССЦпг03-21-01-015	Перевозка грузов автомобилями-самосвалами грузоподъемностью 10 т работающих вне карьера на расстояние: I класс груза до 15 км	1 т груза		0,08	223,05	18				18		
38	Прайс -лист ПЭК	Захоронение с учётом с учетом экологического сбора 4 класс МАТ=789,208+998/1,2	т		0,08	1620,87	130				130		
Итого прямые затраты по разделу в текущих ценах							156		8		148		
<b>Итого по разделу 3 Погрузка, перевозка, захоронение строительного мусора</b>							<b>156</b>						
<b>ИТОГИ ПО СМЕТЕ:</b>													
Итого прямые затраты по смете в текущих ценах							331324	156428	7868	1737	167030	839,9796	7,9462
Итого прямые затраты по смете с учетом коэффициентов к итогам							349127	170894	11203	2468	167030	814,614	11,2818
В том числе, справочно:													
Приказ от 04.09.2019 № 507/пр п.6.7.1 При применении сметных норм, включенных в сборники ГЭСН (аналогичные технологическим процессам в новом строительстве, в том числе по возведению новых конструктивных элементов) ОЗП=1,15; ЭМ=1,25; ЗПМ=1,25; ТЗ=1,15; ТЗМ=1,25 (Поз. 4, 35, 13, 17, 19-20, 29)							5831	4075	1557	346		21,2535	1,5846
Приказ от 04.09.2019 № 507/пр прил.3 табл.3 п.1.1 Производство ремонтно-строительных работ осуществляется в помещениях эксплуатируемого объекта капитального строительства без остановки рабочего процесса предприятия, при этом: в зоне производства ремонтно-строительных работ отсутствуют действующее технологическое или лабораторное оборудование, мебель и иные загромождающие помещения предметы ОЗП=1,2; ЭМ=1,2; ЗПМ=1,2; ТЗ=1,2; ТЗМ=1,2 (Поз. 4, 35, 12-13, 17-20, 29, 2-3, 5, 7, 10, 32)							12172	10394	1778	385		53,3809	1,751
Накладные расходы							156028						
В том числе, справочно:													
90% = 106%*0,85 ФОТ (от 173362) (Поз. 4, 35, 12-15, 31, 16, 34, 17-26, 28-30, 1, 6, 27, 2-3, 5, 7-11, 32-33)							156028						
Сметная прибыль							69346						
В том числе, справочно:													
40% = 50%*0,8 ФОТ (от 173362) (Поз. 4, 35, 12-15, 31, 16, 34, 17-26, 28-30, 1, 6, 27, 2-3, 5, 7-11, 32-33)							69346						
<b>Итого по смете:</b>													
Итого Строительные работы							473176					791,6774	10,5423
Итого Монтажные работы							101323					122,9366	0,7395

1	2	3	4	5	6	7	8	9	10	11	12	13	14
Итого							574499					914,614	11,2818
В том числе:													
Материалы							167030						
Машины и механизмы							11203						
ФОТ							173362						
Накладные расходы							156026						
Сметная прибыль							69346						
<b>ВСЕГО по смете</b>							<b>574499</b>					<b>914,614</b>	<b>11,2818</b>

СОГЛАСОВАНО:

Главный инженер  
ООО "АвтоЗапчастьКАМАЗ"

Начальник ЭМЦ  
ООО "АвтоЗапчастьКАМАЗ"

Ведущий инженер  
ООО "АвтоЗапчастьКАМАЗ"

  
\_\_\_\_\_  
И.В. Юмагулов

  
\_\_\_\_\_  
Д.В. Красноперов

  
\_\_\_\_\_  
Э.В. Каленков

СОСТАВИЛ:

Ведущий инженер-сметчик БСР ПСДО ПСД  Н.Г.Ахмадиева

Начальник БСР ПСДО ПСД  Р.Ш.Хусниева

Главный специалист БКР ПСД  М.А.Смирнов

Начальник БКР ПСД  А.И.Дворовой

**ДЕФЕКТНАЯ ВЕДОМОСТЬ № 500-504КР-394/2021**

на капитальный ремонт женского гардеробного помещения № 83 в коорд. ТЖ-ФЖ/7-8  
504 корпус ООО "АвтоЗапчасть КАМАЗ"

№ пп	Наименование	Ед. изм.	Кол.	Примечание
1	3	4	5	6
<b>Раздел 1. Гардероб</b>				
1	Снятие старых светильников	шт.	14	Двухламповых - 7шт., четырёхламповых - 7шт.
2	Снятие и установка датчиков АПС	шт.	9	Без стоимости датчиков
3	Устройство подвесных потолков типа "Армстронг"	м <sup>2</sup>	109,34	
4	Установка светодиодных светильников в подвесных потолках	шт.	29	
5	Прокладка электропроводки (кабель силовой с медными жилами ВВГнг, число жил - 3 и сечением 1,5 мм <sup>2</sup> )	м	35	
6	Укладка проводки в гофру d=20мм	м	35	
7	Установка пластиковой распред. коробки (IP55)	шт.	2	100x100мм
8	Разборка металлического дверного блока	м <sup>2</sup>	1,9	
9	Разборка металлической дверной коробки	т	0,072	
10	Установка металлического дверного блока с фурнитурой, замком и ручкой	м <sup>2</sup>	1,9	1шт. 950x2000мм
11	Улучшенная окраска стен с расчисткой от старой краски более 35%, за 2 раза	м <sup>2</sup>	189	Эмаль ПФ-115
12	Устройство плинтуса из керамогранитных плит высотой 100мм	м	66,86	
13	Очистка мет. поверхности от старой краски (30%)	м <sup>2</sup>	0,63	Трубы отопления
14	Обезжиривание мет. поверхностей	м <sup>2</sup>	2,1	
15	Окраска м/к грунт-эмалью ХВ-0278 за два раза	м <sup>2</sup>	2,1	
16	Замена раковины с подводкой для слива воды	шт	3	
17	Установка пьедестала	шт	3	
18	Замена смесителя в комплекте с гибкой подводкой	шт	3	
<b>Раздел 2. Душевая</b>				
19	Снятие старых одноламповых светильников	шт.	3	
20	Разборка деревянного дверного блока	м <sup>2</sup>	1,8	
21	Установка дверного блока из ПВХ с фурнитурой, замком и ручкой	м <sup>2</sup>	1,8	1шт. 900x2000мм
22	Установка светодиодных светильников четырехламповых накладных	шт.	3	595x595мм
23	Улучшенная окраска стен с расчисткой от старой краски более 35%, за 2 раза	м <sup>2</sup>	6,46	Эмаль ПФ-115
24	Устройство покрытий стен из керамической плитки	м <sup>2</sup>	2,7	Глазуванная 200x300мм
<b>Погрузка, перевозка, захоронение строительных отходов</b>				
25	Погрузка, перевозка, захоронение строительных отходов	т	0,08	

Заместитель директора ПСД  
по строительству

 А.И. Нуриев

Начальник БКР ПСД

 А.И. Дворовой

Главный специалист БКР ПСД

 М.А. Смирнов

Согласовано:

Главный инженер ООО "АЗК"

 И.В. Юмагулов

Начальник ЭМЦ ООО "АЗК"

 Д.В. Красноперов

Ведущий инженер ЭМЦ ООО "АЗК"

 Э.В. Каленков

Объект: АВЗ. Санузлы

Справка о стоимости материалов

ДАТА: 10.08.2022г.

№ п/п	Наименование	Поставщики	Основание	Ед. изм.	Кол-во	Цена за ед руб с НДС	Стоимость, руб с НДС
1	2	3	4	5	6	7	8
1	Тройник канализационный 110/110/45°	ООО "ЭТМ"	данные сайта	шт	9	✓ 108,43	975,87
2	Унитаз напольный Остин с сиденьем микролифт	ООО "Агава"	данные сайта	шт	2	✓ 9 495,00	18 990,00
3	Гибкая подводка под смеситель L=1м (пара)	ООО "Агава"	данные сайта	компл	4	✓ 375,00	1 500,00
4	Ревизия наружной канализации d 200	ООО СК "АКВА"	данные сайта	шт	2	✓ 3 208,00	6 416,00
5	Аэратор (воздушный клапан) ø 110 мм полипропилен	ООО "Леруа Мерлен"	данные сайта	шт	4	✓ 263,00	1 052,00
6	Кабель силовой с медными жилами ВВГнг-LS 3x1,5 (А)-660	ООО "ЭТМ"	данные сайта	м	320	✓ 75,42	24 134,40
7	Выключатель автоматический 88-33 ЗР 80А 35кА	ООО "ЭТМ"	данные сайта	шт	1	✓ 3 950,66	3 950,66
8	Выключатель автоматический «IEK» ВА47-29 ЗР 63А, характеристика С	ООО "ЭТМ"	данные сайта	шт	8	✓ 562,56	4 500,48
9	Щит распределительный навесной ЩРН-12з IP54 с замком У2	ООО "ЭТМ"	данные сайта	шт	1	✓ 2 689,08	2 689,08
10	Выключатель автоматический ВА88-33 ЗР 100А 35кА	ООО "ЭТМ"	данные сайта	шт	1	✓ 3 561,92	3 561,92
11	Крестовина круглая КК Ø200/Ø200/Ø200 оцинкован. 0,65 мм	ГК "МеталлЭнергоХолдинг"	данные сайта	шт	6	✓ 600,60	3 603,60
12	Крестовина круглая КК Ø180/Ø180/Ø180 оцинкован. 0,65 мм	ГК "МеталлЭнергоХолдинг"	данные сайта	шт	8	✓ 546,11	4 368,88



№ п/п	Наименование	Поставщики	Основание	Ед. изм.	Кол-во	Цена за ед руб с НДС	Стоимость, руб с НДС
13	Крестовина круглая КК Ø160/Ø160/Ø160 оцинкован. 0,65 мм	ГК "МеталлЭнергоХолдинг"	данные сайта	шт	6	✓ 492,91	2 957,46
14	Переход 225x160мм из оцинкованной стали	ООО «ТЕХНОНИК»	данные сайта	шт	6	✓ 387,00	2 322,00
15	Заглушка вентиляционная 225 мм из оцинкованной стали	ООО "ВентМодерн"	данные сайта	шт	2	✓ 222,81	445,62
16	Отвод сегментный дим.225мм 45 град. из оцинков. стали	ООО "ВентМодерн"	данные сайта	шт	1	✓ 612,73	612,73
17	Тройник круглого сечения 225x225x225 мм из оцинкованной стали	ООО "ВентМодерн"	данные сайта	шт	3	✓ 711,05	2 133,15
18	Лента алюминиевая клейкая, 48 мм x 25 м	ООО "ВсеИнструменты.ру"	данные сайта	шт	2	✓ 332,00	664,00
19	Монтажная перфорированная лента 20x0,55 прямая (рул.25м)	ООО "ЭТМ"	данные сайта	шт	2	✓ 1 053,79	2 107,58
20	Труба из оцинкованной стали 0,5м диаметром 160мм (вставка)	ООО "Вент-Стайл"	данные сайта	шт	7	✓ 300,00	2 100,00
21	Труба из оцинкованной стали 0,5м диаметром 180мм (вставка)	ООО "Вент Центр"	данные сайта	шт	8	✓ 350,00	2 800,00
22	Кабель силовой гибкий КГн 4x2,5 (негорючий)	ООО «ЭКС»	данные сайта	м	70	✓ 206,74	14 471,80
23	Кабель силовой гибкий КГ 4x2,5	ООО «ЭКС»	данные сайта	м	40	/ 160,27	6 410,80

Руководитель группы

*Бусф*

Боева И.В.

Подготовил ведущий инженер ОКПСР

*Кобякова*

Кобякова Н.В.



# Коробка распределительная наружная 100x100x50 DIY (IMT350911)

Каталог товаров --- Кабели, провода и изделия для прокладки кабеля --- Коробки распределительные --- Коробки общего назначения --- Коробки распределительные --- Коробки распределительные наружный монтаж

Код товара: 8262505

Наименование товара: **Коробка распределительная наружная 100x100x50 DIY (IMT350911)**

Наименование в прайсе производителя: **КОРОБКА РАСПРЕДЕЛИТЕЛЬНАЯ ОТКРЫТОЙ УСТАНОВКИ 100X100X50 DIY**

Класс: 1050101020 - Коробки распределительные наружный монтаж

Страна: Россия

Производитель: Schneider Electric

Артикул: IMT350911

Артикул расширенный: IMT350911

Ед измерения: шт

Упаковки: 45 шт, 45 шт, 810 шт

Сертификат: ПИСЬМО 323-04

### Характеристики товара:

Тип изделия: **Коробка распределительная**

Способ монтажа: **Открытый**

Степень защиты: **IP55**

Высота, мм: **100**

Ширина, мм: **100**

Глубина, мм: **50**

Материал изделия: **Пластик**

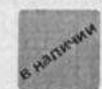
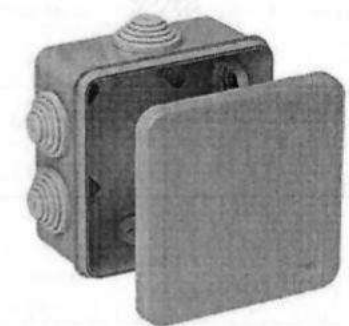
Форма: **Квадратная**

Цвет: **Серый**

Розничная цена: **153 руб.**

Ваша индивидуальная цена:

**Регистрация**



Добавить в корзину Добавить в Избранное Добавить в корзину

### Аналогичные товары:



**Коробка распределительная 85x85x40мм для наружного монтажа IP55 (KP2603)**



**Коробка распределительная 100x100x50мм для наружного монтажа IP55 (KP2604)**



## Справка о стоимости материалов

ДАТА: 26.10.2022г.

№ п/п	Наименование	Ед. изм.	Кол-во	Поставщики	Основание	Стоимость, руб с НДС
1	2	3	4	5	6	7
1	Потолочная панель Албес AP604/Т-24 600*600 белая алюминий	шт	1	ООО "Гипсокартон +"	данные сайта	299,00
2	Профиль Албес Norma 24 мм (3,7)	шт	1	ООО "Гипсокартон +"	данные сайта	159,00
3	Профиль Албес Norma 24 мм (1,2)	шт	1	ООО "Гипсокартон +"	данные сайта	52,00
4	Профиль Албес Norma 24 мм (0,6)	шт	1	ООО "Гипсокартон +"	данные сайта	26,00
5	Европодвес в комплекте 0,3+0,3м	шт	1	ООО "Гипсокартон +"	данные сайта	15,00
6	Уголок примтенный Албес Norma 19*24мм сталь	шт	1	ООО "Гипсокартон +"	данные сайта	139,00
7	Светодиодный светильник Сириус А Армстронг 600*600	шт	1	ООО "Все инструменты"	данные сайта	1 259,00
8	Стекло-магниевые листы Премиум 1220*2400*12мм	шт	1	ООО "Мега Кровля"	данные сайта	1 320,00
9	Дверь противопожарная EI 60 металлическая на проем (ШхВ) 1000 x 2100 мм. С порогом, замок «ключ/вертушек», доводчик. С монтажом (на готовое основание) и доставкой.	шт	1	ООО "Риат"	КП 297 от 26.10.2022	30 900,00
10	Дверь противопожарная EI 60 металлическая на проем (ШхВ) 1450 x 2100 мм. Без порога, замок «ключ/вертушек», доводчик. С монтажом (на готовое основание) и доставкой.	шт	1	ООО "Риат"	КП 297 от 26.10.2022	41 700,00

Подготовил руководитель группы

Боева И.В.

## Кабель силовой ВВГнг(A)-LS 3x1,5 ок(N, PE)-0.66

Каталог товаров — Кабели, провода и изделия для прокладки кабеля — Кабели — Кабели с медной токопроводящей жилой — Кабели силовые с медной жилой для стационарной прокладки

Код товара: 3231395

Наименование товара: **Кабель силовой ВВГнг(A)-LS 3x1,5 ок(N, PE)-0.66**

Наименование в прайсе производителя: **Кабель ВВГнг(A)-LS 3\*1,5 ок(N,PE)-0,66**

Класс: 10101005 - Кабели силовые с медной жилой для стационарной прокладки

Страна: Россия

Производитель: Кабэкс

Артикул расширенный: ТХМ00130578

Ед. измерения: м

Сертификат: RU C-RU.АЖ03.В00054-19

Розничная цена: **63.6 руб.**

Ваша индивидуальная цена: **Регистрация**



**В наличии** **Добавить в корзину** **Добавить в Избранное** **Добавить в корзину**

### Характеристики товара:

Тип изделия: **Кабель**

Марка: **ВВГнг-LS**

Количество жил: **3**

Сечение жилы, мм<sup>2</sup>: **1.5**

Напряжение, В: **660**

Тип исполнения кабельного изделия: **нг-LS**

Материал оболочки: **ПВХ пониженной горючести с низким дымо-газовыделением**

Материал изоляции: **ПВХ пластикат пониженной пожароопасности с низким дымо-газовыделением**

Диапазон рабочих температур: **от -50 до +50**

### Аналогичные товары:

- [Кабель силовой ВВГ-нг\(A\)-LS 3x1,5 \(барабан\) -0.660 ТРТС](#)
- [Кабель силовой ВВГнг\(A\)-LS 3x1,5 ок \(N, PE\)-0.66 ТРТС](#)

**ПАО «КАМАЗ»**

**ПРОЕКТНО - СТРОИТЕЛЬНЫЙ ДЕПАРТАМЕНТ**

**ООО «АвтоЗапчасть КАМАЗ»**

**РАБОЧАЯ ДОКУМЕНТАЦИЯ**

**Локальная смета**

**Капитальный ремонт помещения №88/1 в осях НЖ-РЖ/5-6. Корпус 504.**

**№500-504КР- 392/2022**

**Арх. № 002890**

**2022г.**



**ЛОКАЛЬНЫЙ РЕСУРСНЫЙ СМЕТНЫЙ РАСЧЕТ №**  
(локальная смета)

на капремонт помещения №88/1 в осях НЖ-РЖ/5-6. Корпус 504  
(наименование работ и затрат, наименование объекта)

Основание: дефектная ведомость №500-504КР-392/2022, арх.№002890

Сметная стоимость \_\_\_\_\_ 40,096 тыс. руб.  
 строительных работ \_\_\_\_\_ 38,352 тыс. руб.  
 монтажных работ \_\_\_\_\_ 1,744 тыс. руб.  
 Средства на оплату труда \_\_\_\_\_ 14,061 тыс. руб.  
 Сметная трудоемкость \_\_\_\_\_ 69,484 чел.час  
 Составлен(а) в текущих (прогнозных) ценах по состоянию на 1 кв.2022г.

№ пп	Обоснование	Наименование	Ед. изм.	Кол.		Сметная стоимость в текущих (прогнозных) ценах, руб.				Т/з осн. раб.	Т/з мех.			
				на ед.	всего	на ед.	общая	В том числе						
								Осн.З/п	Эк.Маш.			З/пМех	Мат	
1	2	3	4	5	6	7	8	9	10	11	12	13	14	
<b>Раздел 1.</b>														
1	ГЭСНр57-3-1 <i>Приказ Минстроя России от 26.12.2019 №875/пр</i>	Разборка плинтусов: деревянных и из пластмассовых материалов	100 м		0,174 <i>17,4/100</i>	599,13	104	104					0,656	
		Затраты труда рабочих (ср 2)	чел.-ч	3,77	0,656	158,92	104,25	104,25						
	1. 899-9900	Строительный мусор	т	0,11	0,01914									
2	ГЭСН11-01-040-03 <i>Приказ Минстроя России от 26.12.2019 №871/пр</i>	Устройство плинтусов поливинилхлоридных: на винтах самонарезающих	100 м		0,174 <i>17,4/100</i>	5442,37	947	218	6	1	723	1,1623	0,007	
		Затраты труда рабочих (ср 3.6)	чел.-ч	6,68	1,1623	187,19	217,57	217,57						
		Затраты труда машинистов	чел.-ч	0,04	0,007									

1	2	3	4	5	6	7	8	9	10	11	12	13	14
	1. 91.06.06-048	Подъемники одномачтовые, грузоподъемность до 500 кг, высота подъема 45 м	маш.час	0,005	0,0009	205,08	0,18		0,18	0,16			
	2. 91.14.02-001	Автомобили бортовые, грузоподъемность до 5 т	маш.час	0,03	0,0052	1105,43	5,75		5,75	1,17			
	3. 01.7.15.04-0048	Винты самонарезающие, остроконечные, длина 35 мм	100 шт	2,63	0,45762	21	9,61				9,61		
	4. 01.7.15.07-0021	Дюбели распорные полиэтиленовые, размер 6x30 мм	1000 шт	0,263	0,045762	551	25,21				25,21		
Н, З	5. 11.3.03.06-0002	Плинтус для полов из ПВХ, размер 22x49 мм с кабель-каналом	м	101	17,574	32,51	571,33				571,33		
	6. 11.3.03.14-0001	Заглушки торцевые для плинтуса из ПВХ, левые, высота 48 мм	100 шт	0,08	0,01392	741	10,31				10,31		
	7. 11.3.03.14-0011	Заглушки торцевые для плинтуса из ПВХ, правые, высота 48 мм	100 шт	0,08	0,01392	741	10,31				10,31		
З	8. 11.3.03.14-0022	Соединитель для плинтуса из ПВХ, высота 49 мм	100 шт	0,4	0,0696	1028	71,55				71,55		
З	9. 11.3.03.14-0032	Уголок внутренний для плинтуса из ПВХ, высота 49 мм	100 шт	0,07	0,01218	1031	12,56				12,56		
З	10. 11.3.03.14-0034	Уголок наружный для плинтуса из ПВХ, высота 49 мм	100 шт	0,07	0,01218	1031	12,56				12,56		
З	ГЭСНр63-5-1 Приказ Минстроя России от 26.12.2019 №875/пр	Снятие обоев: простых и улучшенных	100 м2		0,4523 45,23 / 100	1652,77	748	748				4,7039	
		Затраты труда рабочих (ср 2)	чел.-ч	10,4		4,7039	168,92	747,54	747,54				
	1. 999-9900	Строительный мусор	т	0,03	0,013588								
4	ГЭСН15-04-006-03 Приказ Минстроя России от 26.12.2019 №871/пр	Покрытие поверхностей грунтовкой глубокого проникновения: за 1 раз стен	100 м2		0,4523 45,23 / 100	1736,82	786	413	6	2	367	2,1032	0,009
		Затраты труда рабочих (ср 4)	чел.-ч	4,65		2,1032	196,27	412,8	412,8				
		Затраты труда машинистов	чел.-ч	0,02	0,009								
	1. 91.06.06-048	Подъемники одномачтовые, грузоподъемность до 500 кг, высота подъема 45 м	маш.час	0,01	0,0045	205,08	0,92		0,92	0,78			
	2. 91.14.02-001	Автомобили бортовые, грузоподъемность до 5 т	маш.час	0,01	0,0045	1105,43	4,97		4,97	1,02			
	3. 01.7.20.08-0051	Ветошь	кг	0,1	0,04523	36,42	1,65				1,65		
Н, З	4. 14.4.01.02-0012	Грунтовка укрепляющая, глубокого проникновения, быстросохнущая, паропроницаемая	кг	10,3	4,65869	78,39	365,19				365,19		

1	2	3	4	5	6	7	8	9	10	11	12	13	14
5	<b>ГЭСН15-04-027-05</b> <i>Приказ Минстроя России от 26.12.2019 №871/пр</i>	Шпатлевка при окраске по штукатурке и сборным конструкциям: стен, подготовленных под окраску (30% от 45,23м2)	100 м2		0,1357 13,57 / 100	3124,5	424	287	5	1	132	1,4791	0,0054
		Затраты труда рабочих (ср 3,9)	чел.-ч	10,9	1,4791	193,93	286,84	286,84					
		Затраты труда машинистов	чел.-ч	0,04	0,0054								
	1. 91.06.06-048	Подъемники одномачтовые, грузоподъемность до 500 кг, высота подъема 45 м	маш.час	0,01	0,0014	205,08	0,29		0,29	0,24			
	2. 91.14.02-001	Автомобили бортовые, грузоподъемность до 5 т	маш.час	0,03	0,0041	1105,43	4,53		4,53	0,92			
	3. 01.7.17.11-0011	Шкурка шлифовальная двухслойная с зернистостью 40-25	м2	4,4	0,59708	119,26	71,21				71,21		
	4. 01.7.20.08-0051	Ветошь	кг	0,15	0,020355	36,42	0,74				0,74		
	5. 14.5.11.01-0003	Шпатлевка масляно-клеевая	т	0,029	0,0039353	15353,6	60,42				60,42		
6	<b>ГЭСН15-06-007-02</b> <i>Приказ Минстроя России от 01.06.2020 №295/пр</i>	Оклейка стен стеклообоями с окраской поливинилацетатными красками за один раз: без подготовки	100 м2		0,4523 45,23 / 100	24532,17	11096	7331	41	9	3724	34,7321	0,0407
		Затраты труда рабочих (ср 4,5)	чел.-ч	76,79	34,7321	211,06	7330,56	7330,56					
		Затраты труда машинистов	чел.-ч	0,09	0,0407								
	1. 91.06.06-048	Подъемники одномачтовые, грузоподъемность до 500 кг, высота подъема 45 м	маш.час	0,01	0,0045	205,08	0,92		0,92	0,78			
	2. 91.14.02-001	Автомобили бортовые, грузоподъемность до 5 т	маш.час	0,08	0,0362	1105,43	40,02		40,02	8,17			
Н, З	3. 01.6.02.02-0003	Стеклообои: TASSOGLAS, зигзаг	10 м2	10,5	4,74915	512,6	2434,41				2434,41		
	4. 01.7.17.11-0002	Бумага шлифовальная	1000 м2	0,0004	0,0001809	176960,6	32,02				32,02		
	5. 01.7.20.08-0051	Ветошь	кг	0,01	0,004523	36,42	0,16				0,16		
Н, З	6. 14.1.03.02-0111	Клей для стеклообоев: BAUMAX	кг	27,5	12,43825	47,17	586,71				586,71		
Н, З	7. 14.3.02.01-0111	Краска акриловая ВД-АК-101	т	0,0187	0,008458	79345,74	671,11				671,11		
7	<b>ГЭСН15-06-004-01</b> <i>Приказ Минстроя России от 26.12.2019 №871/пр</i>	Вторая окраска стен, оклеенных стеклообоями, красками	100 м2		0,4523 45,23 / 100	2217,86	1003	465			538	2,4831	
		Затраты труда рабочих (ср 3,6)	чел.-ч	5,49	2,4831	187,19	484,81	484,81					
Н, З	1. 14.3.02.01-0111	Краска акриловая ВД-АК-101	т	0,015	0,0067845	79345,74	538,32				538,32		

1	2	3	4	5	6	7	8	9	10	11	12	13	14	
8	<b>ГЭСН10-01-036-01</b> Приказ Минстроя России от 26.12.2019 №871/пр	Установка уголков ПВХ на клею	100 м			0,075 7,5 / 100	2758,17	207	88		119	0,5025		
		Затраты труда рабочих (ср 3)	чел.-ч	6,7		0,5025	174,3	87,59	87,59					
H, 3	1. 11.3.03.13-0044	Уголок из ПВХ, размер 25x25 мм	10 м	10		0,75	147,6	110,7			110,7			
	2. 14.1.04.02-0011	Клей резиновый № 88-Н	кг	0,8		0,06	142,95	8,68			8,68			
9	<b>ГЭСН15-01-049-04</b> Приказ Минстроя России от 26.12.2019 №871/пр	Установка деревянной доски на стены (под спинки стульев) прим.	100 м2			0,018 (9*0,2) / 100	78762,89	1418	177	25	6	1216	0,9108	0,0256
		Затраты труда рабочих (ср 3,9)	чел.-ч	50,6		0,9108	193,93	176,63	176,63					
		Затраты труда машинистов	чел.-ч	1,42		0,0256								
	1. 91.06.06-048	Подъемники одномачтовые, грузоподъемность до 500 кг, высота подъема 45 м	маш.час	0,22		0,004	205,08	0,82		0,82	0,7			
	2. 91.14.02-001	Автомобили бортовые, грузоподъемность до 5 т	маш.час	1,2		0,0216	1105,43	23,88		23,88	4,87			
	3. 01.7.02.10-0005	Бумага ролевая	т	0,01		0,00018	21097,37	3,8			3,8			
	4. 01.7.15.14-0174	Шурупы с полукруглой головкой 8x100 мм	т	0,00084		0,0000151	34789,75	0,53			0,53			
	5. 01.7.20.08-0051	Ветошь	кг	0,2		0,0036	36,42	0,13			0,13			
H, 3	6. 11.2.03.01-0015	Панели декоративные МДФ, размер 2700x200x6 мм	м2	102,5		1,845	652,85	1204,51			1204,51			
	7. 14.4.03.17-0004	Масляный лак применяют для антикоррозийной защиты проводов	т	0,0011		0,0000198	74613,3	1,48			1,48			
	8. 14.5.09.07-0031	Растворитель Р-4А	т	0,003		0,000054	110573,95	5,97			5,97			
10	<b>ГЭСН13-06-003-01</b> Приказ Минстроя России от 26.12.2019 №871/пр	Очистка поверхности щетками труб отопления (30% от 3,23м2)	м2			0,97	156,87	152	152			0,873		
		Затраты труда рабочих (ср 3)	чел.-ч	0,9		0,873	174,3	152,16	152,16					
11	<b>ГЭСН13-07-002-02</b> Приказ Минстроя России от 26.12.2019 №871/пр	Обезжиривание поверхностей труб отопления: уайт-спиритом	100 м2			0,0323 3,23 / 100	3422,76	111	26	1	84	0,1437	0,001	
		Затраты труда рабочих (ср 3,2)	чел.-ч	4,45		0,1437	178,25	25,61	25,61					
		Затраты труда машинистов	чел.-ч	0,03		0,001								

1	2	3	4	5	6	7	8	9	10	11	12	13	14
	1. 91.06.03-060	Лебедки электрические тяговым усилием до 5,79 кН (0,59 т)	маш.час	0,01	0,0003	14,94							
	2. 91.06.05-011	Погрузчики, грузоподъемность 5 т	маш.час	0,01	0,0003	2015,03	0,6		0,6	0,06			
	3. 91.14.02-001	Автомобили бортовые, грузоподъемность до 5 т	маш.час	0,02	0,0006	1105,43	0,66		0,66	0,14			
	4. 01.7.20.08-0051	Ветошь	кг	5	0,1615	38,42	5,88				5,88		
	5. 14.5.09.11-0102	Уайт-спирит	кг	33	1,0659	72,88	77,68				77,68		
12	<b>ГЭСН13-03-004-26</b> <i>Приказ Минстроя России от 26.12.2019 №871/пр</i>	Окраска металлических оштукатуренных поверхностей: Грунт-эмаль по ржавчине ХВ-0278 (ОП п. 1.13.7 При нанесении лакокрасочных материалов ручным способом ОЗП=1,1; ТЗ=1,1; За 2 раза ПЗ=2 (ОЗП=2; ЭМ=2 к раск.; ЗПМ=2; МАТ=2 к раск.; ТЗ=2; ТЗМ=2))	100 м2		0,0323 3,23 / 100	5179,44	167	28	4		135	0,1514	0,0013
		Затраты труда рабочих (ср 3,5)	чел.-ч	4,686	0,1514	184,99	28,01	28,01					
		Затраты труда машинистов	чел.-ч	0,04	0,0013								
	1. 91.06.03-060	Лебедки электрические тяговым усилием до 5,79 кН (0,59 т)	маш.час	0,02	0,0006	14,94	0,01		0,01				
	2. 91.06.05-011	Погрузчики, грузоподъемность 5 т	маш.час	0,02	0,0006	2015,03	1,21		1,21	0,12			
	3. 91.14.02-001	Автомобили бортовые, грузоподъемность до 5 т	маш.час	0,02	0,0006	1105,43	0,66		0,66	0,14			
	4. 91.21.01-012	Агрегаты окрасочные высокого давления для окраски поверхностей конструкций, мощность 1 кВт	маш.час	1,3	0,042	39,82	1,66		1,66				
3	5. 14.4.01.13-0001	Грунт-эмаль по ржавчине ХВ-0278	т	0,018	0,0005814	221907,06	129,02				129,02		
	6. 14.5.09.11-0102	Уайт-спирит	кг	2,8	0,09044	72,88	6,59				6,59		
13	<b>ГЭСНр67-9-1</b> <i>Приказ Минстроя России от 26.12.2019 №875/пр</i>	Смена: выключателей	100 шт		0,01 1 / 100	8874,26	89	45			44	0,241	
		Затраты труда рабочих (ср 3,5)	чел.-ч	24,1	0,241	184,99	44,58	44,58					
Н 3	1. 20.4.01.01-0001	Выключатели для внутренних электропроводок при напряжении 250 В и силе тока 6 А, А56-006, двухклавишный открытой проводки	шт	100		44,16	44,16				44,16		
14	<b>ГЭСНр67-9-2</b> <i>Приказ Минстроя России от 26.12.2019 №875/пр</i>	Смена: розеток	100 шт		0,05 (1+4) / 100	4456,26	223	223				1,205	
		Затраты труда рабочих (ср 3,5)	чел.-ч	24,1	1,205	184,99	222,91	222,91					
Н	1. 20.4.03.06	Розетка штепсельная	шт	100		5							
15	<b>20.4.03.05-0003</b>	Розетка открытой проводки двухгнездная с заземлением	100 шт		0,01 1/100	7513	75				75		

1	2	3	4	5	6	7	8	9	10	11	12	13	14
16	20.4.03.05-0001	Розетка открытой проводки	100 шт		0,04 4/100	6539	262				262		
17	ГЭСНм08-02-390-01 Приказ Министра России от 26.12.2019 №872/пр	Снятие. Короба пластмассовые: шириной до 40 мм (Приказ от 14.07.2022 № 571/пр п.83 табл.2 Демонтаж (разборка) систем инженерно-технического обеспечения ОЗП=0,4; ЭМ=0,4 к расх.; ЗПМ=0,4; МАТ=0 к расх.; ТЗ=0,4; ТЗМ=0,4)	100 м		0,05 5/100	1264,47	63	63				0,3258	0,0002
		Затраты труда рабочих (ср 3,9)	чел.-ч	6,516	0,3258	193,93	63,18	63,18					
		Затраты труда машинистов	чел.-ч	0,004	0,0002								
	1. 91.06.06-048	Подъемники одномачтовые, грузоподъемность до 500 кг, высота подъема 45 м	маш.час	0,004	0,0002	205,08	0,04		0,04	0,03			
	2. 01.7.15.07-0022	Дюбели распорные полиэтиленовые, размер 6x40 мм	1000 шт			609							
	3. 01.7.15.14-0165	Шурупы с полукруглой головкой 4x40 мм	т			43761,16							
18	ГЭСНм08-02-390-01 Приказ Министра России от 26.12.2019 №872/пр	Короба пластмассовые: шириной до 40 мм	100 м		0,05 5/100	3326,73	166	156			8	0,8145	0,0005
		Затраты труда рабочих (ср 3,9)	чел.-ч	16,29	0,8145	193,93	167,96	157,96					
		Затраты труда машинистов	чел.-ч	0,01	0,0005								
	1. 91.06.06-048	Подъемники одномачтовые, грузоподъемность до 500 кг, высота подъема 45 м	маш.час	0,01	0,0005	205,08	0,1		0,1	0,09			
	2. 01.7.15.07-0022	Дюбели распорные полиэтиленовые, размер 6x40 мм	1000 шт	0,2	0,01	609	6,09				6,09		
	3. 01.7.15.14-0165	Шурупы с полукруглой головкой 4x40 мм	т	0,001	0,00005	43761,16	2,19				2,19		
19	Данные с сайта ЭТМ от 21.11.22	Кабель-канал 20x10 ECOLINE (с крышкой) МАТ=30,30/1,2*1,02	м		5	25,76	129				129		
Итого прямые затраты по разделу в текущих ценах							18170	10526	88	19	7556	52,4874	0,0807
Итого по разделу 1							39999					69,484	0,136
<b>Раздел 2. Погрузка, перевозка, захоронение строительного мусора</b>													
20	ФССЦпг01-01-01-042	Погрузочные работы при автомобильных перевозках: мусор строительного с погрузкой транспортерами	1 т груза		0,05	102,37	5		5				
21	ФССЦпг03-21-01-015	Перевозка грузов автомобилями-самосвалами грузоподъемностью 10 т работающих вне карьера на расстояние: I класс груза до 15 км	1 т груза		0,05	223,05	11				11		
22	Прайс -лист ПЭК	Захоронение с учётом с учетом экологического сбора 4 класс МАТ=789,208+998/1,2	т		0,05	1620,87	81				81		



1	2	3	4	5	6	7	8	9	10	11	12	13	14
Итого прямые затраты по разделу в текущих ценах							97		5		92		
<b>Итого по разделу 2 Погрузка, перевозка, захоронение строительного мусора</b>							<b>97</b>						
<b>ИТОГИ ПО СМЕТЕ:</b>													
Итого прямые затраты по смете в текущих ценах							18267	10526	93	19	7648	52,4874	0,0907
Итого прямые затраты по смете с учетом коэффициентов к итогам							21817	14032	137	29	7648	69,484	0,136
В том числе, справочно:													
Приказ от 04.09.2019 № 507/пр п.6.7.1 При применении сметных норм, включенных в сборники ГЭСН (аналогичные технологическим процессам в новом строительстве, в том числе по возведению новых конструктивных элементов) ОЗП=1,15; ЭМ=1,25; ЗПМ=1,25; ТЗ=1,15; ТЗМ=1,25 (Поз. 2, 4-7, 9, 8, 11-12)							1377	1355	22	5		6,5502	0,0226
Приказ от 04.09.2019 № 507/пр прил.3 табл.3 п.1.1 Производство ремонтно-строительных работ осуществляется в помещениях эксплуатируемого объекта капитального строительства без остановки рабочего процесса предприятия, при этом: в зоне производства ремонтно-строительных работ отсутствуют действующее технологическое или лабораторное оборудование, мебель и иные загромождающие помещения предметы ОЗП=1,2; ЭМ=1,2; ЗПМ=1,2; ТЗ=1,2; ТЗМ=1,2 (Поз. 2, 4-7, 9, 8, 10-12, 17-18)							2173	2152	22	5		10,4464	0,0227
Накладные расходы							12655						
В том числе, справочно:													
90% = 106%*0,85 ФОТ (от 14061) (Поз. 1-7, 9, 8, 10-19)							12655						
Сметная прибыль							5624						
В том числе, справочно:													
40% = 50%*0,8 ФОТ (от 14061) (Поз. 1-7, 9, 8, 10-19)							5624						
<b>Итого по смете:</b>													
Итого Строительные работы							38352					66,6696	0,1352
Итого Монтажные работы							1744					2,8144	0,0008
<b>Итого</b>							<b>40096</b>					<b>69,484</b>	<b>0,136</b>
В том числе:													
Материалы							7648						
Машины и механизмы							137						
ФОТ							14061						
Накладные расходы							12655						
Сметная прибыль							5624						
<b>ВСЕГО по смете</b>							<b>40096</b>					<b>69,484</b>	<b>0,136</b>

СОГЛАСОВАНО:

Главный инженер  
ООО "АвтоЗапчастьКАМАЗ"

И.В.Юмагулов

Начальник ЭМЦ  
ООО "АвтоЗапчастьКАМАЗ"

Д.В.Красноперов

Ведущий инженер  
ООО "АвтоЗапчастьКАМАЗ"

Э.В.Каленков

СОСТАВИЛ:

Ведущий инженер-сметчик БСР ПСДО ПСД

Н.Г.Ахмадиева

Начальник БСР ПСДО ПСД

Р.Ш.Хусниева

Главный специалист БКР ПСД

М.А.Смирнов

Начальник БКР ПСД

А.И.Дворовой


**ДЕФЕКТНАЯ ВЕДОМОСТЬ № 500-504КР-392/2022**

на капитальный ремонт помещения № 88/1 в коорд. НЖ-РЖ/5-6

504 корпус ООО "АвтоЗапчасть КАМАЗ"

№ пп	Наименование	Ед. изм.	Кол.	Примечание
1	3	4	5	6
1	Разборка пвх плинтусов	м	17,4	
2	Устройство пвх плинтусов	м	17,4	
3	Очистка стен от старых обоев	м <sup>2</sup>	45,23	
4	Огрунтовка поверхностей стен	м <sup>2</sup>	45,23	
5	Шпатлевка поверхностей стен (30%)	м <sup>2</sup>	13,57	
6	Оклейка стен стеклообоями под покраску	м <sup>2</sup>	45,23	
7	Окраска стен по обоям акриловыми составами за 2 раза	м <sup>2</sup>	45,23	
8	Установка пвх уголков	м	7,5	25x25мм
9	Установка деревянной доски на стены (под спинки стульев)	м	9	Ширина 0,2м
10	Очистка мет. поверхности от старой краски (30%)	м <sup>2</sup>	0,97	Трубы отопления
11	Обезжиривание мет. поверхностей	м <sup>2</sup>	3,23	
12	Окраска м/к грунт-эмалью ХВ-0278 за два раза	м <sup>2</sup>	3,23	
13	Замена выключателей	шт	1	Накладной, двухклавишный
14	Замена розеток	шт	5	Накладные, двойная - 1 шт., одинар. - 4 шт.
15	Снятие кабель-каналов пвх	м	5	
16	Прокладка кабель-канала пвх 20x10мм с фронтальной крышкой	м	5	
17	Погрузка, перевозка, захоронение строительных отходов	т	0,05	

Заместитель директора ПСД  
по строительству

  
А.И. Нуриев

Начальник БКР ПСД

  
А.И. Дворовой

Главный специалист БКР ПСД


  
М.А. Смирнов

**Согласовано:**

Главный инженер ООО "АЗК"

  
И.В. Юмагулов

Начальник ЭМЦ ООО "АЗК"

  
Д.В. Красноперов

Ведущий инженер ЭМЦ ООО "АЗК"

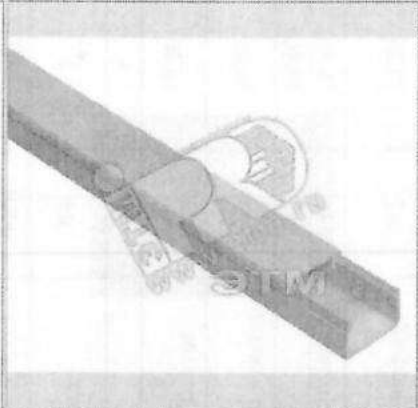
  
Э.В. Каленков

# Кабель-канал 20x10 ECOLINE (96 м) (СКК11-020-010-1-K01)

Каталог товаров --- Кабели, провода и изделия для прокладки кабеля --- Кабеленесущие системы --- Кабель-каналы --- Миниканалы

Код товара: 6729626  
Наименование товара: **Кабель-канал 20x10 ECOLINE (96 м) (СКК11-020-010-1-K01)**  
Наименование в прайсе производителя: **Кабель-канал 20x10 ECOLINE (96 м)**  
Класс: 10402010 - Миниканалы  
Страна: Россия  
Производитель: IEK  
Артикул: СКК11-020-010-1-K01  
Артикул расширенный: СКК11-020-010-1-K01  
Ед.измерения: м  
Упаковки: 96 м, 7296 м  
Сертификат: RU Д-RU.AB24.B04401

Розничная  
цена:  
**30.3 руб.**  
  
Ваша  
индивидуальная  
цена:  
**Регистрация**



[В наличии](#) [Добавить в корзину](#) [Добавить в избранное](#) [Добавить в корзину](#)

### Характеристики товара:

Тип изделия: **Кабель-канал**  
Материал изделия: **ПВХ**  
Высота, мм: **10**  
Ширина, мм: **20**  
Длина, мм: **2000**  
Покрытие: **Необработанная поверхность**  
Цвет: **Белый**  
Крышка: **Да**  
Масса, кг: **0.106**  
Нормативный

### Аналогичные товары:

- [Кабель-канал белый 2-й замок в п/э 20x10 мм \(180м/уп\) Промрукав \(325203\)](#)
- [Кабель-канал 20x10 сосна ЭЛЕКОР \(СКК10-020-010-1-K34\)](#)

**ПАО «КАМАЗ»**

**ПРОЕКТНО - СТРОИТЕЛЬНЫЙ ДЕПАРТАМЕНТ**

**ООО «АвтоЗапчасть КАМАЗ»**

**РАБОЧАЯ ДОКУМЕНТАЦИЯ**

**Локальная смета**

**Капитальный ремонт помещения №88/2 в осях НЖ-РЖ/5-6. Корпус 504.**

**№500-504КР- 393/2022**

**Арх. № 002891**

**2022г.**

ПАО КАМАЗ. ООО "АвтоЗапчасть КАМАЗ"

(наименование стройки)

**ЛОКАЛЬНЫЙ РЕСУРСНЫЙ СМЕТНЫЙ РАСЧЕТ №**  
(локальная смета)

на капремонт помещения 88/2 в осях НЖ-РЖ/5-6 . Корпус 504

(наименование работ и затрат, наименование объекта)

Основание: дефектная ведомость №500-504КР-393/2022, арх.№002891

Сметная стоимость \_\_\_\_\_ 175,498 тыс. руб.  
 строительных работ \_\_\_\_\_ 130,370 тыс. руб.  
 монтажных работ \_\_\_\_\_ 45,128 тыс. руб.  
 Средства на оплату труда \_\_\_\_\_ 46,446 тыс. руб.  
 Сметная трудоемкость \_\_\_\_\_ 236,4342 чел.час  
 Составлен(а) в текущих (прогнозных) ценах по состоянию на 1 кв.2022г.

№ пп	Обоснование	Наименование	Ед. изм.	Кол.		Сметная стоимость в текущих (прогнозных) ценах, руб.						Т/з осн. раб.	Т/з мех.	
				на ед.	всего	на ед.	общая	В том числе						
								Осн.З/п	Эк.Маш.	З/пМех	Мат			
1	2	3	4	5	6	7	8	9	10	11	12	13	14	
<b>Раздел 1.</b>														
1	ГЭСНр63-15-1 Приказ Министра России от 24.05.2021 №320/пр	Разборка элементов облицовки потолков с разборкой каркаса: плит растровых	100 м2		0,294 29,4 / 100	5944,35	1748	1748					10,1459	
		Затраты труда рабочих (ср 2,9)	чел.-ч	34,51	10,1459	172,25	1747,63	1747,63						
	1. 999-9999	Строительный мусор и масса возвратных материалов	т	0,356	0,104664									
2	ГЭСНр57-3-1 Приказ Министра России от 26.12.2019 №875/пр	Разборка плинтусов: деревянных и из пластмассовых материалов	100 м		0,2127 21,27 / 100	599,13	127	127					0,8019	
		Затраты труда рабочих (ср 2)	чел.-ч	3,77	0,8019	158,92	127,44	127,44						
	1. 999-9900	Строительный мусор	т	0,11	0,023397									

1	2	3	4	5	6	7	8	9	10	11	12	13	14
3	ГЭСНр57-2-1 Приказ Минстроя России от 14.10.2021 №745/пр	Разборка покрытий полов: из линолеума и релина	100 м2		0,298 29,8 / 100	1836,76	547	539	8	7		3,3942	0,0387
		Затраты труда рабочих (ср 2)	чел.-ч	11,38	3,3942	158,92	539,41	539,41					
		Затраты труда машинистов	чел.-ч	0,13	0,0387								
1.	91.06.06-048	Подъемники одномагтовые, грузоподъемность до 500 кг, высота подъема 45 м	маш. час	0,13	0,0387	205,08	7,94		7,94	6,75			
2.	999-9900	Строительный мусор	т	0,47	0,14008								
4	ГЭСН13-06-004- 01 Приказ Минстроя России от 26.12.2019 №871/пр	Обеспыливание поверхности	м2		29,8	13,68	408	384	44			2,086	
		Затраты труда рабочих (ср 3)	чел.-ч	0,07	2,086	174,3	363,59	363,59					
1.	91.21.22-638	Пылесосы промышленные, мощность до 2000 Вт	маш. час	0,1	2,98	14,79	44,07		44,07				
5	ГЭСН11-01-011- 09 Приказ Минстроя России от 01.06.2020 №295/пр	Устройство стяжек: из самовыравнивающейся смеси на цементной основе, толщиной 3 мм (с огрунтовкой)	100 м2		0,298 29,8 / 100	14841,79	4423	1358	23	5	3042	7,7897	0,0268
		Затраты труда рабочих (ср 3)	чел.-ч	26,14	7,7897	174,3	1357,74	1357,74					
		Затраты труда машинистов	чел.-ч	0,09	0,0268								
1.	91.06.06-046	Подъемники одномагтовые, грузоподъемность до 500 кг, высота подъема 25 м	маш. час	0,07	0,0289	194,55	4,07		4,07	3,64			
2.	91.14.02-001	Автомобили бортовые, грузоподъемность до 5 т	маш. час	0,02	0,006	1105,43	6,63		6,63	1,35			
3.	91.21.22-638	Пылесосы промышленные, мощность до 2000 Вт	маш. час	2,8	0,8344	14,79	12,34		12,34				
4.	01.7.03.01-0001	Вода	м3	0,16	0,04768	21,9	1,04				1,04		
3	5.01.7.07.12-0024	Пленка полиэтиленовая, толщина 0,15 мм	м2	10	2,98	14,79	44,07				44,07		
Н, 3	6.04.3.02.01-0414	Смеси сухие для наливных полов, марка: «Ветонит» 4000, универсальный выравниватель	т	0,45	0,1341	18865,01	2529,8				2529,8		
Н, 3	7.14.4.01.02-0012	Грунтовка укрепляющая, глубокого проникновения, быстросохнущая, паропроницаемая	кг	20	5,96	78,39	467,2				467,2		
6	ГЭСН11-01-011- 11 Приказ Минстроя России от 01.06.2020 №295/пр	Устройство стяжек: на каждый последующий слой толщиной 1 мм добавлять к норме 11-01-011-09 (До толщ. 5мм ПЗ=2 (ОЗП=2; ЗМ=2 к расх.; ЗПМ=2; МАТ=2 к расх.; ТЗ=2; ТЗМ=2))	100 м2		0,298 29,8 / 100	6532,14	1947	242	6	3	1699	1,3887	0,0179
		Затраты труда рабочих (ср 3)	чел.-ч	4,66	1,3887	174,3	242,05	242,05					
		Затраты труда машинистов	чел.-ч	0,06	0,0179								



1	2	3	4	5	6	7	8	9	10	11	12	13	14
	1. 91.06.06-048	Подъемники одномачтовые, грузоподъемность до 500 кг, высота подъема 25 м	маш.час	0,038	0,0113	194,55	2,2		2,2	1,97			
	2. 91.14.02-001	Автомобили бортовые, грузоподъемность до 5 т	маш.час	0,012	0,0036	1105,43	3,98		3,98	0,81			
	3. 01.7.03.01-0001	Вода	м3	0,0806	0,0240784	21,9	0,53				0,53		
Н, 3	4. 04.3.02.01-0414	Смеси сухие для наливных полов, марка: «Ветонит» 4000, универсальный выравниватель	т	0,3020134	0,09	18865,01	1697,85				1697,85		
7	<b>ГЭСН11-01-036-01</b> <i>Приказ Минстроя России от 14.10.2021 №745/пр</i>	Устройство покрытий: из линолеума на клею	100 м2		0,298 29,8 / 100	71369,19	21268	1927	186	52	19155	11,3836	0,2533
		Затраты труда рабочих (ср 2,7)	чел.-ч	36,2	11,3836	169,32	1927,47	1927,47					
		Затраты труда машинистов	чел.-ч	0,85	0,2533								
	1. 91.06.06-048	Подъемники одномачтовые, грузоподъемность до 500 кг, высота подъема 45 м	маш.час	0,35	0,1043	205,08	21,39		21,39	18,18			
	2. 91.14.02-001	Автомобили бортовые, грузоподъемность до 5 т	маш.час	0,5	0,149	1105,43	164,71		164,71	33,61			
Н, 3	3. 01.6.03.04-0112	Линолеум коммерческий гомогенный: "TAPKETT HORIZON" (толщина 2 мм, класс 34/43, пож. безопасность Г1, В2, РГ1, Д2, Т2)	м2	102	30,396	520,73	15828,11				15828,11		
	4. 01.7.20.08-0051	Ветошь	кг	9,5	0,149	38,42	5,43				5,43		
Н, 3	5. 14.1.02.04-0102	Клей для укладки ПВХ-покрытий	кг	50	14,9	222,89	3320,91				3320,91		
8	<b>ГЭСН11-01-040-03</b> <i>Приказ Минстроя России от 26.12.2019 №871/пр</i>	Устройство плитусов поливинилхлоридных: на винтах самонарезающих	100 м		0,2127 21,27 / 100	5442,37	1158	266	7	2	885	1,4208	0,0085
		Затраты труда рабочих (ср 3,6)	чел.-ч	6,88	1,4208	187,19	265,96	265,96					
		Затраты труда машинистов	чел.-ч	0,04	0,0085								
	1. 91.06.06-048	Подъемники одномачтовые, грузоподъемность до 500 кг, высота подъема 45 м	маш.час	0,005	0,0011	205,08	0,23		0,23	0,19			
	2. 91.14.02-001	Автомобили бортовые, грузоподъемность до 5 т	маш.час	0,03	0,0084	1105,43	7,07		7,07	1,44			
	3. 01.7.15.04-0048	Винты самонарезающие, остроконечные, длина 35 мм	100 шт	2,63	0,559401	21	11,75				11,75		
	4. 01.7.15.07-0021	Дюбели распорные полистиленовые, размер 6x30 мм	1000 шт	0,263	0,0559401	551	30,82				30,82		
Н, 3	5. 11.3.03.06-0002	Плитус для полов из ПВХ, размер 22x49 мм с кабель-каналом	м	101	21,4827	32,51	698,4				698,4		
	6. 11.3.03.14-0001	Заглушки торцевые для плитуса из ПВХ, левые, высота 48 мм	100 шт	0,08	0,017016	741	12,61				12,61		

1	2	3	4	5	6	7	8	9	10	11	12	13	14
	7. 11.3.03.14-0011	Заглушки торцевые для плинтуса из ПВХ, правые, высота 46 мм	100 шт	0,08	0,017016	741	12,61				12,61		
3	8. 11.3.03.14-0022	Соединитель для плинтуса из ПВХ, высота 49 мм	100 шт	0,4	0,08508	1028	87,46				87,46		
3	9. 11.3.03.14-0032	Уголок внутренний для плинтуса из ПВХ, высота 49 мм	100 шт	0,07	0,014889	1031	15,35				15,35		
3	10. 11.3.03.14-0034	Уголок наружный для плинтуса из ПВХ, высота 49 мм	100 шт	0,07	0,014889	1031	15,35				15,35		
9	<b>ГЭСНр63-5-1</b> <i>Приказ Минстроя России от 26.12.2019 №875/пр</i>	Снятие обоев: простых и улучшенных	100 м2		0,5554 55,54 / 100	1652,77	918	918				5,7782	
		Затраты труда рабочих (ср 2)	чел.-ч	10,4	5,7762	158,92	917,95	917,95					
	1. 999-9900	Строительный мусор	т	0,03	0,016862								
10	<b>ГЭСН15-04-006-03</b> <i>Приказ Минстроя России от 26.12.2019 №871/пр</i>	Покрытие поверхностей грунтовкой глубокого проникновения: за 1 раз стен	100 м2		0,5554 55,54 / 100	1736,82	965	507	7	2	451	2,5826	0,0111
		Затраты труда рабочих (ср 4)	чел.-ч	4,65	2,5826	196,27	506,89	506,89					
		Затраты труда машинистов	чел.-ч	0,02	0,0111								
	1. 91.06.06-048	Подъемники одномачтовые, грузоподъемность до 500 кг, высота подъема 45 м	маш.час	0,01	0,0056	205,08	1,15		1,15	0,98			
	2. 91.14.02-001	Автомобили бортовые, грузоподъемность до 5 т	маш.час	0,01	0,0056	1105,43	6,19		6,19	1,26			
	3. 01.7.20.08-0051	Ветошь	кг	0,1	0,05554	36,42	2,02				2,02		
H, З	4. 14.4.01.02-0012	Грунтовка укрепляющая, глубокого проникновения, быстросохнущая, паропроницаемая	кг	10,3	5,72062	78,39	448,44				448,44		
11	<b>ГЭСН15-04-027-05</b> <i>Приказ Минстроя России от 26.12.2019 №871/пр</i>	Шпатлевка при окраске по штукатурке и сборным конструкциям: стен, подготовленных под окраску (30% от 55,54м2)	100 м2		0,1666 16,66 / 100	3124,5	521	352	6	1	163	1,8159	0,0067
		Затраты труда рабочих (ср 3,9)	чел.-ч	10,9	1,8159	193,93	352,16	352,16					
		Затраты труда машинистов	чел.-ч	0,04	0,0067								
	1. 91.06.06-048	Подъемники одномачтовые, грузоподъемность до 500 кг, высота подъема 45 м	маш.час	0,01	0,0017	205,08	0,35		0,35	0,3			
	2. 91.14.02-001	Автомобили бортовые, грузоподъемность до 5 т	маш.час	0,03	0,005	1105,43	5,53		5,53	1,13			
	3. 01.7.17.11-0011	Шкурка шлифовальная двухслойная с зернистостью 40-26	м2	4,4	0,73304	119,26	87,42				87,42		
	4. 01.7.20.08-0051	Ветошь	кг	0,15	0,02499	36,42	0,91				0,91		
	5. 14.5.11.01-0003	Шпатлевка масляно-клеевая	т	0,029	0,0048314	15353,6	74,18				74,18		

1	2	3	4	5	6	7	8	9	10	11	12	13	14
12	ГЭСН15-06-007-02 Приказ Министра России от 01.06.2020 №295/пр	Оклейка стен стеклообоями с окраской поливинилацетатными красками за один раз: без подготовки	100 м2		0,5554 55,54 / 100	24532,17	13625	9002	50	11	4573	42,6492	0,05
		Затраты труда рабочих (ср 4,5)	чел.-ч	76,79	42,6492	211,06	9001,54	9001,54					
		Затраты труда машинистов	чел.-ч	0,09	0,05								
	1. 91.06.06-048	Подъемники одномачтовые, грузоподъемность до 500 кг, высота подъема 45 м	маш.час	0,01	0,0056	206,08	1,15		1,15	0,98			
	2. 91.14.02-001	Автомобили бортовые, грузоподъемность до 5 т	маш.час	0,08	0,0444	1105,43	49,08		49,08	10,01			
Н, З	3. 01.6.02.02-0003	Стеклообои: TASSOGLAS, зигзаг	10 м2	10,5	5,8317	512,6	2989,33				2989,33		
	4. 01.7.17.11-0002	Бумага шлифовальная	1000 м2	0,0004	0,0002222	176960,6	39,31				39,31		
	5. 01.7.20.08-0051	Ветошь	кг	0,01	0,005554	36,42	0,2				0,2		
Н, З	6. 14.1.03.02-0111	Клей для стеклообоев: BAUMAX	кг	27,5	15,2735	47,17	720,45				720,45		
Н, З	7. 14.3.02.01-0111	Краска акриловая ВД-АК-101	т	0,0187	0,010386	79345,74	824,08				824,08		
13	ГЭСН15-06-004-01 Приказ Министра России от 26.12.2019 №871/пр	Вторая окраска стен, оклеенных стеклообоями, красками	100 м2		0,5554 55,54 / 100	2217,86	1232	571			661	3,0491	
		Затраты труда рабочих (ср 3,6)	чел.-ч	5,49	3,0491	187,19	570,76	570,76					
Н, З	1. 14.3.02.01-0111	Краска акриловая ВД-АК-101	т	0,015	0,008331	79345,74	661,03				661,03		
14	ГЭСН10-01-036-01 Приказ Министра России от 26.12.2019 №871/пр	Установка уголков ПВХ на клею	100 м		0,0994 9,94 / 100	2758,17	274	116			158	0,666	
		Затраты труда рабочих (ср 3)	чел.-ч	6,7	0,666	174,3	116,08	116,08					
Н, З	1. 11.3.03.13-0044	Уголок из ПВХ, размер 25x25 мм	10 м	10	0,994	147,6	146,71				146,71		
	2. 14.1.04.02-0011	Клей резиновый № 88-Н	кг	0,8	0,07952	142,95	11,37				11,37		
15	ГЭСН15-01-049-04 Приказ Министра России от 26.12.2019 №871/пр	Установка деревянной доски на стены (под спинки стульев) прим.	100 м2		0,018 (9*0,2) / 100	78762,89	1418	177	25	6	1216	0,9108	0,0256
		Затраты труда рабочих (ср 3,9)	чел.-ч	50,6	0,9108	193,93	176,63	176,63					
		Затраты труда машинистов	чел.-ч	1,42	0,0256								

1	2	3	4	5	6	7	8	9	10	11	12	13	14
	1. 91.06.06-048	Подъемники одномачтовые, грузоподъемность до 500 кг, высота подъема 45 м	маш.час	0,22	0,004	205,06	0,82		0,82	0,7			
	2. 91.14.02-001	Автомобили бортовые, грузоподъемность до 5 т	маш.час	1,2	0,0216	1105,43	23,88		23,88	4,87			
	3. 01.7.02.10-0005	Бумага ролевая	т	0,01	0,00018	21097,97	3,8				3,8		
	4. 01.7.15.14-0174	Шурупы с полукруглой головкой 8x100 мм	т	0,00064	0,0000157	34789,75	0,53				0,53		
	5. 01.7.20.08-0051	Ветошь	кг	0,2	0,0036	36,42	0,13				0,13		
Н, 3	6. 11.2.03.01-0015	Панели декоративные МДФ, размер 2700x200x6 мм	м2	102,5	1,845	852,85	1204,51				1204,51		
	7. 14.4.03.17-0004	Масляный лак применяют для антикоррозийной защиты проводов	т	0,0011	0,0000198	74613,3	1,48				1,48		
	8. 14.5.09.07-0031	Растворитель Р-4А	т	0,003	0,000054	110573,95	5,97				5,97		
16	ГЭСН13-06-003-01 <i>Приказ Минстроя России от 26.12.2019 №871/пр</i>	Очистка поверхности щетками труб отопления (30% от 4,06м2)	м2		1,22	156,87	191	191				1,098	
		Затраты труда рабочих (ср 3)	чел.-ч	0,9	1,098	174,3	191,38	191,38					
17	ГЭСН13-07-002-02 <i>Приказ Минстроя России от 26.12.2019 №871/пр</i>	Обезжиривание поверхностей труб отопления; уайт-спиритом	100 м2		0,0406 4,06 / 100	3422,76	139	32	2		105	0,1807	0,0012
		Затраты труда рабочих (ср 3,2)	чел.-ч	4,45	0,1807	178,25	32,21	32,21					
		Затраты труда машинистов	чел.-ч	0,03	0,0012								
	1. 91.06.03-060	Лебедки электрические тяговым усилием до 5,79 кН (0,59 т)	маш.час	0,01	0,0004	14,94	0,01		0,01				
	2. 91.06.05-011	Погрузчики, грузоподъемность 5 т	маш.час	0,01	0,0004	2015,03	0,81		0,81	0,08			
	3. 91.14.02-001	Автомобили бортовые, грузоподъемность до 5 т	маш.час	0,02	0,0008	1105,43	0,88		0,88	0,18			
	4. 01.7.20.08-0051	Ветошь	кг	5	0,203	36,42	7,39				7,39		
	5. 14.5.09.11-0102	Уайт-спирит	кг	33	1,398	72,88	97,64				97,64		
18	ГЭСН13-03-004-26 <i>Приказ Минстроя России от 26.12.2019 №871/пр</i>	Окраска металлических огрунтованных поверхностей: Грунт-эмаль по ржавчине ХВ-0278 (ОП п.1.13.7 При нанесении лакокрасочных материалов ручным способом ОЗП=1,1; ТЗ=1,1; За 2 раза ПЗ=2 (ОЗП=2; ЭМ=2 к расх.; ЗПМ=2; МАТ=2 к расх.; ТЗ=2; ТЗМ=2))	100 м2		0,0406 4,06 / 100	5179,44	210	35	5		170	0,1903	0,0016
		Затраты труда рабочих (ср 3,5)	чел.-ч	4,686	0,1903	184,99	35,2	35,2					
		Затраты труда машинистов	чел.-ч	0,04	0,0016								
	1. 91.06.03-060	Лебедки электрические тяговым усилием до 5,79 кН (0,59 т)	маш.час	0,02	0,0008	14,94	0,01		0,01				
	2. 91.06.05-011	Погрузчики, грузоподъемность 5 т	маш.час	0,02	0,0008	2015,03	1,61		1,61	0,16			

1	2	3	4	5	6	7	8	9	10	11	12	13	14
	3. 91.14.02-001	Автомобили бортовые, грузоподъемность до 5 т	маш.час	0,02	0,0006	1105,43	0,88		0,88	0,18			
	4. 91.21.01-012	Агрегаты окрасочные высокого давления для окраски поверхностей конструкций, мощность 1 кВт	маш.час	1,3	0,0528	39,62	2,09		2,09				
3	5. 14.4.01.13-0001	Грунт-эмаль по ржавчине ХВ-0278	т	0,018	0,0007308	221907,08	182,17				182,17		
	6. 14.5.09.11-0102	Уайт-спирит	кг	2,8	0,11368	72,88	8,28				8,28		
19	ГЭСН20-06-018-03 Приказ Минстроя России от 26.12.2019 №871/пр	Разборка сплит-систем с внутренним блоком настенного типа мощностью: до 5 кВт (Приказ от 14.07.2022 № 571/пр п.83 табл.2 Демонтаж (разборка) систем инженерно-технического обеспечения ОЗП=0,4; ЭМ=0,4 к расх.; ЗПМ=0,4; МАТ=0 к расх.; ТЗ=0,4; ТЗМ=0,4)	компл		1	346,46	346	346				1,536	
		Затраты труда рабочих (ср 5)	чел.-ч	1,536	1,536	225,56	346,46	346,46					
	1. 01.7.06.03-0024	Лента полиэтиленовая с липким слоем, толщина 0,1 мм	кг			105,39							
	2. 01.7.15.04-0054	Винты самонарезающие, оцинкованные, размер 4x12 мм	т			56923,78							
	3. 01.7.15.07-0022	Дюбеля распорные полиэтиленовые, размер 6x40 мм	1000 шт			609							
H	4. 12.2.07.04	Трубки из вспененного каучука, полистилена	м										
	5. 14.5.01.10-0003	Пена монтажная	л			100,57							
	6. 19.3.02.08-0021	Кронштейны для крепления внешнего блока сплит-системы, рекомендуемая нагрузка до 80 кг (два кронштейна, болты, гайки, шайбы)	компл			176,64							
	7. 19.3.02.08-0032	Трубки дренажные (шланги) гофрированные для систем кондиционирования, диаметр 20 мм	10 м			492,7							
H	8. 21.1.05.04	Кабель для систем кондиционирования	1000 м										
H	9. 23.2.02.05	Трубы медные для систем кондиционирования	м										
20	ГЭСН20-06-018-03 Приказ Минстроя России от 26.12.2019 №871/пр	Установка сплит-систем с внутренним блоком настенного типа мощностью: до 5 кВт ( без стоимости)	компл		1	1049,21	1049	866			183	3,84	
		Затраты труда рабочих (ср 5)	чел.-ч	3,84	3,84	225,56	866,15	866,15					
	1. 01.7.06.03-0024	Лента полиэтиленовая с липким слоем, толщина 0,1 мм	кг			105,39							
	2. 01.7.15.04-0054	Винты самонарезающие, оцинкованные, размер 4x12 мм	т	0,00007	0,00007	56923,78	3,98				3,98		
	3. 01.7.15.07-0022	Дюбеля распорные полиэтиленовые, размер 6x40 мм	1000 шт	0,004	0,004	609	2,44				2,44		
H	4. 12.2.07.04	Трубки из вспененного каучука, полистилена	м										

1	2	3	4	5	6	7	8	9	10	11	12	13	14
	5. 14.5.01.10-0003	Пена монтажная	л			100,57							
	6. 19.3.02.08-0021	Кронштейны для крепления внешнего блока сплит-системы, рекомендуемая нагрузка до 80 кг (два кронштейна, болты, гайки, шайбы)	компл	1		176,64	176,64				176,64		
	7. 19.3.02.08-0032	Трубки дренажные (шланги) гофрированные для систем кондиционирования, диаметр 20 мм	10 м			492,7							
H	8. 21.1.05.04	Кабель для систем кондиционирования	1000 м										
H	9. 23.2.02.05	Трубы медные для систем кондиционирования	м										
21	<b>ГЭСНр67-9-1</b> <i>Приказ Минстроя России от 26.12.2019 №875/пр</i>	Смена: выключателей	100 шт			0,01 1 / 100	8874,26	89	45		44	0,241	
		Затраты труда рабочих (ср 3,5)	чел.-ч	24,1		0,241	184,99	44,58	44,58				
H, 3	1. 20.4.01.01-0001	Выключатели для внутренних электропроводок при напряжении 250 В и силе тока 6 А, А55-006, двухклавишный открытой проводки	шт	100		1	44,16	44,16			44,16		
22	<b>ГЭСНр67-9-2</b> <i>Приказ Минстроя России от 26.12.2019 №875/пр</i>	Смена: розеток	100 шт			0,05 5 / 100	11971,26	599	223		376	1,205	
		Затраты труда рабочих (ср 3,5)	чел.-ч	24,1		1,205	184,99	222,91	222,91				
H, 3	1. 20.4.03.05-0003	Розетка открытой проводки двухгнездная с заземлением	100 шт	1		0,05	7513	375,65			375,65		
23	<b>ГЭСНм08-02-390-01</b> <i>Приказ Минстроя России от 26.12.2019 №872/пр</i>	Снятие. Короба пластмассовые: шириной до 40 мм <i>(Приказ от 14.07.2022 № 571/пр п. 83 табл.2 Демонтаж (разборка) систем инженерно-технического обеспечения ОЗП=0,4; ЗМ=0,4 к расх.; ЗПМ=0,4; МАТ=0 к расх.; ТЗ=0,4; ТЗМ=0,4)</i>	100 м			0,099 9,9 / 100	1264,47	125	125			0,6451	0,0004
		Затраты труда рабочих (ср 3,9)	чел.-ч	6,516		0,6451	193,93	125,1	125,1				
		Затраты труда машинистов	чел.-ч	0,004		0,0004							
	1. 91.06.06-048	Подъемники одномачтовые, грузоподъемность до 500 кг, высота подъема 45 м	маш.час	0,004		0,0004	205,08	0,08		0,08	0,07		
	2. 01.7.15.07-0022	Дюбели распорные полиэтиленовые, размер 6x40 мм	1000 шт				609						
	3. 01.7.15.14-0165	Шурупы с полукруглой головкой 4x40 мм	т				43781,18						
24	<b>ГЭСНм08-02-390-01</b> <i>Приказ Минстроя России от 26.12.2019 №872/пр</i>	Короба пластмассовые: шириной до 40 мм	100 м			0,099 9,9 / 100	3326,73	329	313		16	1,5127	0,001
		Затраты труда рабочих (ср 3,9)	чел.-ч	16,28		1,5127	193,93	312,75	312,75				
		Затраты труда машинистов	чел.-ч	0,01		0,001							



1	2	3	4	5	6	7	8	9	10	11	12	13	14
	1. 91.06.06-048	Подъемники одномачтовые, грузоподъемность до 500 кг, высота подъема 45 м	маш.час	0,01	0,001	205,08	0,21		0,21	0,17			
	2. 01.7.15.07-0022	Дюбели распорные полиэтиленовые, размер 6x40 мм	1000 шт	0,2	0,0198	609	12,06				12,06		
	3. 01.7.15.14-0165	Шурупы с полукруглой головкой 4x40 мм	т	0,001	0,000099	43761,16	4,33				4,33		
25	Данные с сайта ЭТМ от 21.11.22	Кабель-канал 20x10 ECOLINE (с крышкой) MAT=30,30/1,2*1,02	м		9,9	25,76	255				255		
26	ГЭСН15-01-047-15 Приказ Министра России от 20.10.2020 №635/пр	Устройство потолков: плитно-ячеистых по каркасу из оцинкованного профиля (Армстронг)	100 м2		0,294 29,4 / 100	72509,34	21612	5771	1534	343	14307	30,1232	1,57
		Затраты труда рабочих (ср 3,8)	чел.-ч	102,46	30,1232	191,58	5771	5771					
		Затраты труда машинистов	чел.-ч	5,34	1,57								
	1. 91.06.06-048	Подъемники одномачтовые, грузоподъемность до 500 кг, высота подъема 45 м	маш.час	0,76	0,2234	205,08	45,81		45,81	38,94			
	2. 91.14.02-001	Автомобили бортовые, грузоподъемность до 5 т	маш.час	4,58	1,3465	1105,43	1488,46		1488,46	303,72			
	3. 01.6.04.02-0011	Панели потолочные с комплектующими	м2	103	30,282	472,44	14306,43				14306,43		
27	ГЭСНр67-4-5 Приказ Министра России от 14.10.2021 №745/пр	Демонтаж: светильников для люминесцентных ламп	100 шт		0,13 13 / 100	2938,03	382	380	2	2		2,3257	0,0104
		Затраты труда рабочих (ср 2,3)	чел.-ч	17,89	2,3257	163,31	379,81	379,81					
		Затраты труда машинистов	чел.-ч	0,08	0,0104								
	1. 91.06.06-048	Подъемники одномачтовые, грузоподъемность до 500 кг, высота подъема 45 м	маш.час	0,08	0,0104	205,08	2,13		2,13	1,81			
28	ГЭСНм08-03-594-14 Приказ Министра России от 26.12.2019 №872/пр	Светильник в подвесных потолках, устанавливаемый: на профиле, количество ламп в светильнике до 4	100 шт		0,13 13 / 100	57587,55	7486	5613	354	63	1519	27,768	0,2574
		Затраты труда рабочих (ср 4,2)	чел.-ч	213,6	27,768	202,13	5612,75	5612,75					
		Затраты труда машинистов	чел.-ч	1,96	0,2574								
	1. 91.05.05-015	Краны на автомобильном ходу, грузоподъемность 16 т	маш.час	0,99	0,1287	1592,44	204,95		204,95	33,93			
	2. 91.14.02-001	Автомобили бортовые, грузоподъемность до 5 т	маш.час	0,99	0,1287	1105,43	142,27		142,27	29,03			
	3. 91.17.04-233	Установки для сварки ручной дуговой (постоянного тока)	маш.час	1,14	0,1482	44,43	6,58		6,58				
	4. 01.7.06.05-0041	Лента изоляционная прорезиненная односторонняя, ширина 20 мм, толщина 0,25-0,35 мм	кг	0,42	0,0546	58,86	3,21				3,21		

1	2	3	4	5	6	7	8	9	10	11	12	13	14
	5. 01.7.06.07-0002	Лента монтажная, тип ЛМ-5	10 м	1	0,13								
	6. 01.7.11.07-0034	Электроды сварочные Э42А, диаметр 4 мм	кг	2,1	0,273	72,15	19,7				19,7		
	7. 01.7.15.03-0042	Болты с гайками и шайбами строительные	кг	10,4	1,352	294,1	397,62				397,62		
	8. 08.3.07.01-0076	Прокат полосовой, горячекатаный, марка стали Ст3сп, ширина 50-200 мм, толщина 4-5 мм	т	0,15	0,0195	55047,33	1073,42				1073,42		
	9. 14.4.02.09-0001	Краска	кг	3	0,39	66,35	25,88				25,88		
29	Справка о стоимости материалов от 26.10.22	Светильник светодиодный Сириус А Армстронг 3500К Опал UNI-595x595-36w-OP-65K МАТ=1259,00/1,2*1,02	шт		13	1070,15	13912				13912		
30	ГЭСНр67-3-1 Приказ Министра России от 26.12.2019 №875/пр	Демонтаж кабеля	100 м		0,2 20 / 100	1534,04	307	307				1,928	0,002
		Затраты труда рабочих (ср 2)	чел.-ч	9,64	1,928	158,82	306,4	306,4					
		Затраты труда машинистов	чел.-ч	0,01	0,002								
	1. 91.06.06-048	Подъемники одномаховые, грузоподъемность до 500 кг, высота подъема 45 м	маш.час	0,01	0,002	205,08	0,41		0,41	0,35			
31	ГЭСНм08-02-403-02 Приказ Министра России от 26.12.2019 №872/пр	Провод групповой в защитной оболочке или кабель трех-пятижильный: в готовых каналах стен и перекрытий (с установкой коробок)	100 м		0,215 21,5 / 100	2672,27	575	552	12	2	11	2,881	0,0086
		Затраты труда рабочих (ср 3,8)	чел.-ч	13,4	2,881	191,58	551,94	551,94					
		Затраты труда машинистов	чел.-ч	0,04	0,0086								
	1. 91.05.05-015	Краны на автомобильном ходу, грузоподъемность 16 т	маш.час	0,02	0,0043	1592,44	6,85		6,85	1,13			
	2. 91.14.02-001	Автомобили бортовые, грузоподъемность до 5 т	маш.час	0,02	0,0043	1105,43	4,75		4,75	0,97			
	3. 14.4.02.09-0001	Краска	кг	0,3	0,0645	66,35	4,28				4,28		
	4. 24.3.01.01-0001	Трубка ХВТ	кг	0,53	0,11395	58,93	6,72				6,72		
32	Данные с сайта ЭТМ (02.09.2022)	Кабель силовой с медными жилами ВВГнг-LS 3x1,5 (А)-660 МАТ=63,6/1,2*1,02	м		21,5	54,06	1162				1162		
33	Данные с сайта ЭТМ (15.11.2022)	Коробка распределительная наружная 100x100x50 DIY (ИМТ350911) IP55 серая МАТ=153/1,2*1,02	шт		1	130,05	130				130		

1	2	3	4	5	6	7	8	9	10	11	12	13	14
34	ГЭСНм08-02-409-09 Приказ Министра России от 26.12.2019 №872/пр	Труба гофрированная ПВХ для защиты проводов и кабелей по установленным конструкциям, по стенам, колоннам, потолкам, основанию пола	100 м		0,215 21,5 / 100	2917,04	627	612			15	3,268	
		Затраты труда рабочих (ср 3,6)	чел.-ч	15,2	3,268	187,19	611,74	611,74					
	1. 01.7.15.07-0152	Дюбели с шурупом, размер 6x35 мм	100 шт	1,75	0,37825	41	15,43				15,43		
35	24.3.01.02-0042	Трубы из самозатухающего ПВХ гибкие гофрированные, тяжелые, с протяжкой, номинальный внутренний диаметр 20 мм	м		21,5	27,69	595				595		
36	ГЭСНм10-08-002-02 Приказ Министра России от 26.12.2019 №872/пр	Снятие. Извещатель ПС автоматический: дымовой, фотозлектрический, радиосизотопный, световой в нормальном исполнении (Приказ от 14.07.2022 № 571/пр п.84 табл.3 Демонтаж оборудования, пригодного для дальнейшего использования, со снятием с места установки, необходимой (частичной) разборкой без хранения (перемещается на другое место установки и тому подобное) ОЗП=0,6; ЭМ=0,6 к расх.; ЗПМ=0,6; МАТ=0 к расх.; ТЗ=0,6; ТЗМ=0,6)	шт		3	197,84	594	594				3,024	
		Затраты труда рабочих (ср 4)	чел.-ч	1,008	3,024	196,27	593,52	593,52					
	1. 01.3.05.17-0002	Канифоль сосновая	кг			54,2							
	2. 01.7.15.07-0012	Дюбели пластмассовые с шурупами, размер 12x70 мм	100 шт			375,3							
	3. 03.1.01.01-0002	Гипс строительный Г-3	т			4907,13							
	4. 10.3.02.03-0012	Припой оловянно-свинцовые бессурьмянистые, марка ПОС40	т			1348800							
37	ГЭСНм10-08-002-02 Приказ Министра России от 26.12.2019 №872/пр	Извещатель ПС автоматический: дымовой, фотозлектрический, радиосизотопный, световой в нормальном исполнении (без стоимости извещателя)	шт		3	352,68	1058	989			69	5,04	
		Затраты труда рабочих (ср 4)	чел.-ч	1,68	5,04	196,27	989,2	989,2					
	1. 01.3.05.17-0002	Канифоль сосновая	кг	0,0005	0,0015	54,2	0,08				0,08		
	2. 01.7.15.07-0012	Дюбели пластмассовые с шурупами, размер 12x70 мм	100 шт	0,025	0,075	375,3	28,15				28,15		
	3. 03.1.01.01-0002	Гипс строительный Г-3	т	0,00001	0,00003	4907,13	0,15				0,15		
	4. 10.3.02.03-0012	Припой оловянно-свинцовые бессурьмянистые, марка ПОС40	т	0,00001	0,00003	1348800	40,46				40,46		
38	ГЭСН20-02-002-08 Приказ Министра России от 26.12.2019 №871/пр	Снятие пластиковых вентиляционных решеток площадью в свету до 0,05 м2 (Приказ от 14.07.2022 № 571/пр п.83 табл.2 Демонтаж (разборка) систем инженерно-технического обеспечения ОЗП=0,4; ЭМ=0,4 к расх.; ЗПМ=0,4; МАТ=0 к расх.; ТЗ=0,4; ТЗМ=0,4)	100 шт		0,01 1 / 100	1738,15	17	17				0,0992	0,0001

1	2	3	4	5	6	7	8	9	10	11	12	13	14
		Затраты труда рабочих (ср 3)	чел.-ч	9,92	0,0992	174,3	17,29	17,29					
		Затраты труда машинистов	чел.-ч	0,008	0,0001								
	1. 91.06.06-048	Подъемники одномачтовые, грузоподъемность до 500 кг, высота подъема 45 м	маш.час	0,0012		205,08							
	2. 91.14.02-001	Автомобили бортовые, грузоподъемность до 5 т	маш.час	0,008	0,0001	1105,43	0,11		0,11	0,02			
	3. 01.7.15.07-0152	Дюбели с шурупом, размер 6x35 мм	100 шт			41							
H	4. 01.7.17.09	Сверла, буры	шт										
	5. 14.5.01.07-1000	Герметик клей силиконовый	л										
H	6. 19.2.03.07	Решетка вентиляционная пластмассовая	шт										
39	<b>ГЭСН20-02-002-08</b> <i>Приказ Минстроя России от 26.12.2019 №871/пр</i>	Установка пластиковых вентиляционных решеток площадью в свету до 0,05 м2	100 шт		0,01 1/100	10442,77	104	43			61	0,248	0,0002
		Затраты труда рабочих (ср 3)	чел.-ч	24,8	0,248	174,3	43,23	43,23					
		Затраты труда машинистов	чел.-ч	0,02	0,0002								
	1. 91.06.06-048	Подъемники одномачтовые, грузоподъемность до 500 кг, высота подъема 45 м	маш.час	0,003		205,08							
	2. 91.14.02-001	Автомобили бортовые, грузоподъемность до 5 т	маш.час	0,02	0,0002	1105,43	0,22		0,22	0,05			
	3. 01.7.15.07-0152	Дюбели с шурупом, размер 6x35 мм	100 шт	4,04	0,0404	41	1,86				1,86		
H	4. 01.7.17.09	Сверла, буры	шт										
3	5. 14.5.01.07-0001	Герметик-клей силиконовый DEN BRAVEN HYBRIFIX SUPER 7	л	2,1267	0,021267	321,04	6,83				6,83		
H, 3	6. 19.2.03.07-0008	Решетки вентиляционные, разъемные, пластмассовые, размер 150x150 мм	шт	100	1	52,49	52,49				52,49		
40	<b>ГЭСН20-01-001-01</b> <i>Приказ Минстроя России от 26.12.2019 №871/пр</i>	Прокладка воздуховодов из листовой, оцинкованной стали и алюминия класса Н (нормальные) толщиной: 0,5 мм, диаметром до 200 мм	100 м2		0,00942 (3,14*0,15^2) / 100	99920,23	941	259	15	3	667	1,4507	0,0113
		Затраты труда рабочих (ср 3,2)	чел.-ч	154	1,4507	178,25	258,59	258,59					
		Затраты труда машинистов	чел.-ч	1,2	0,0113								
	1. 91.05.05-015	Краны на автомобильном ходу, грузоподъемность 16 т	маш.час	0,48	0,0045	1592,44	7,17		7,17	1,19			
	2. 91.06.03-055	Лебедки электрические тяговым усилием 19,82 кН (2 т)	маш.час	0,34	0,0032	39,21	0,13		0,13				
	3. 91.14.02-001	Автомобили бортовые, грузоподъемность до 5 т	маш.час	0,72	0,0068	1105,43	7,52		7,52	1,53			
	4. 91.17.04-233	Установки для сварки ручной дуговой (постоянного тока)	маш.час	1,54	0,0145	44,43	0,64		0,64				
	5. 01.1.01.09-0026	Шнур асбестовый общего назначения ШАОН, диаметр 8-10 мм	т	0,00089	0,000084	303901,37	2,55				2,55		

1	2	3	4	5	6	7	8	9	10	11	12	13	14
	6. 01.7.11.07-0045	Электроды сварочные Э42А, диаметр 5 мм	т	0,00045	0,0000042	60356,3	0,26				0,26		
	7. 01.7.15.03-0042	Болты с гайками и шайбами строительные	кг	15	0,1413	294,1	41,56				41,56		
	8. 01.7.19.04-0031	Прокладки резиновые (пластина техническая прессованная)	кг	8	0,07536	75,82	5,71				5,71		
H	9. 08.1.02.17	Сети в рамках	м2										
	10. 14.6.04.03-0002	Мастика герметизирующая нетвердеющая из синтетического каучука, для заполнения и герметизации швов стеклянного ограждения теплиц	т	0,00501	0,0000472	18764,98	0,89				0,89		
H, 3	11. 19.1.01.01-0001	Воздуховоды алюминиевые гибкие гофрированные, класс Н, тип ВАГГ, диаметр 150 мм	м2	100	0,942	654,18	616,24				616,24		
H	12. 19.1.01.11	Заглушки питометражных лючков	шт										
H	13. 19.1.01.11	Крепления	кг										
H	14. 19.3.01.01	Дроссель-клапаны в патрубке	шт										
H	15. 19.3.02.07	Шиберы	шт										
Итого прямые затраты по разделу в текущих ценах							103413	35527	2286	502	65600	184,5652	2,3028
Итого по разделу 1							175011					236,4342	3,3483
<b>Раздел 2. Погрузка, перевозка, захоронение строительного мусора</b>													
41	ФССЦпг01-01-042	Погрузочные работы при автомобильных перевозках: мусор строительного с погрузкой транспортерами	1 т груза		0,25	102,37	26		26				
42	ФССЦпг03-21-01-015	Перевозка грузов автомобилями-самосвалами грузоподъемностью 10 т работающих вне карьера на расстояние: I класс груза до 15 км	1 т груза		0,25	223,05	56				56		
43	Прайс -лист ПЭК	Захоронение с учётом с учетом экологического сбора 4 класс МАТ=789,208*998/1,2	т		0,25	1620,87	405				405		
Итого прямые затраты по разделу в текущих ценах							487		26		461		
Итого по разделу 2 Погрузка, перевозка, захоронение строительного мусора							487						
<b>ИТОГИ ПО СМЕТЕ:</b>													
Итого прямые затраты по смете в текущих ценах							103900	35527	2312	502	66061	184,5652	2,3028
Итого прямые затраты по смете с учетом коэффициентов к итогам							115119	45715	3343	731	66061	236,4342	3,3483
В том числе, справочно:													
Приказ от 04.09.2019 № 507/пр п.6.7.1 При применении сметных норм, включенных в сборники ГЭСН (аналогичные технологическим процессам в новом строительстве, в том числе по возведению новых конструктивных элементов) ОЗП=1,15; ЭМ=1,25; ЗПМ=1,25; ТЗ=1,15; ТЗМ=1,25 (Поз. 4, 17-18, 5-8, 10-13, 15, 26, 14, 20, 39-40)							3762	3283	478	107		16,7663	0,496
Приказ от 04.09.2019 № 507/пр прил.3 табл.3 п.1.1 Производство ремонтно-строительных работ осуществляется в помещениях эксплуатируемого объекта капитального строительства без остановки рабочего процесса предприятия, при этом: в зоне производства ремонтно-строительных работ отсутствуют действующее технологическое или лабораторное оборудование, мебель и иные загромождающие помещения предметы ОЗП=1,2; ЭМ=1,2; ЗПМ=1,2; ТЗ=1,2; ТЗМ=1,2 (Поз. 4, 17-18, 16, 5-8, 10-13, 15, 26, 14, 19, 38, 20, 39-40, 23-24, 28, 31, 34, 36-37)							7457	6905	551	120		35,1027	0,5495
Накладные расходы							41801						

1	2	3	4	5	6	7	8	9	10	11	12	13	14
В том числе, справочно:													
90% = 106%*0,85 ФОТ (от 46446) (Поз. 1, 9, 2-4, 16-18, 5-8, 10-13, 15, 26, 14, 19-20, 38-40, 21-22, 27, 29-30, 23-25, 28, 31-37)								41801					
Сметная прибыль								18578					
В том числе, справочно:													
40% = 50%*0,8 ФОТ (от 46446) (Поз. 1, 9, 2-4, 16-18, 5-8, 10-13, 15, 26, 14, 19-20, 38-40, 21-22, 27, 29-30, 23-25, 28, 31-37)								18578					
<b>Итого по смете:</b>													
Итого Строительные работы								130370				177,6479	3,015
Итого Монтажные работы								45128				58,7863	0,3333
Итого								175498				236,4342	3,3483
В том числе:													
Материалы								66061					
Машины и механизмы								3343					
ФОТ								46446					
Накладные расходы								41801					
Сметная прибыль								18578					
<b>ВСЕГО по смете</b>								<b>175498</b>				<b>236,4342</b>	<b>3,3483</b>


СОГЛАСОВАНО:

Главный инженер  
ООО "АвтоЗапчастьКАМАЗ"

Начальник ЭМЦ  
ООО "АвтоЗапчастьКАМАЗ"

Ведущий инженер  
ООО "АвтоЗапчастьКАМАЗ"

  
И.В. Юмагулов

  
Д.В. Красноперов

  
Э.В. Каленков

СОСТАВИЛ:


Ведущий инженер-сметчик БСР ПСДО ПСД

Начальник БСР ПСДО ПСД

Главный специалист БКР ПСД

Начальник БКР ПСД

  
Н.Г. Ахмадиева

  
Р.Ш. Хусниева

  
М.А. Смирнов

  
А.И. Дворовой



ДЕФЕКТНАЯ ВЕДОМОСТЬ № 500-504 КР - 303/2022

на капитальный ремонт помещения № 88/2 в коорд. НЖ-РЖ/5-6

504 корпус ООО "АвтоЗапчасть КАМАЗ"

№ пп	Наименование	Ед. изм.	Кол.	Примечание
1	3	4	5	6
1	Разборка подвесных потолков типа "Армстронг"	м <sup>2</sup>	29,4	
2	Разборка пвх плинтусов	м	21,27	
3	Разборка покрытий полов из линолеума	м <sup>2</sup>	29,8	
4	Обеспыливание поверхностей полов	м <sup>2</sup>	29,8	
5	Устройство выравнивающих (наливных) полов толщиной 5мм	м <sup>2</sup>	29,8	
6	Огрунтовка бетонных поверхностей пола грунтовкой глубокого проникновения за один раз	м <sup>2</sup>	29,8	
7	Устройство полов из линолеума на клею	м <sup>2</sup>	29,8	Коммерческий
8	Устройство пвх плинтусов	м	21,27	
9	Очистка стен от старых обоев	м <sup>2</sup>	55,54	
10	Огрунтовка поверхностей стен	м <sup>2</sup>	55,54	
11	Шпатлевка поверхностей стен (30%)	м <sup>2</sup>	16,66	
12	Оклейка стен стеклообоями под покраску	м <sup>2</sup>	55,54	
13	Окраска стен по обоям акриловыми составами за 2 раза	м <sup>2</sup>	55,54	
14	Установка пвх уголков	м	9,94	25x25мм
15	Установка деревянной доски на стены (под спинки стульев)	м	9	Ширина 0,2м
16	Очистка мет. поверхности от старой краски (30%)	м <sup>2</sup>	1,22	Трубы отопления
17	Обезжиривание мет. поверхностей	м <sup>2</sup>	4,06	
18	Окраска м/к грунт-эмалью ХВ-0278 за два раза	м <sup>2</sup>	4,06	
19	Снятие, установка кондиционера	шт	1	Без стоимости кондиционера
20	Замена выключателей	шт	1	Накладной, двухклавишный
21	Замена розеток	шт	5	Накладные, двойные
22	Снятие кабель-каналов пвх	м	9,9	
23	Прокладка кабель-канала пвх 20x10мм с фронтальной крышкой	м	9,9	
24	Устройство подвесных потолков типа "Армстронг"	м <sup>2</sup>	29,4	
25	Замена светильников в подвесных потолках типа "Армстронг"	шт.	13	Светодиодный светильник
26	Разборка старой электропроводки	м	20	
27	Установка пластиковой распред. коробки (IP55)	шт.	1	100x100мм
28	Прокладка электропроводки (кабель силовой с медными жилами ВВГнг, число жил - 3 и сечением 1,5 мм <sup>2</sup> )	м	21,5	
29	Укладка проводки в гофру d=20мм	м	21,5	
30	Снятие и установка датчиков АПС	шт	3	Без стоимости датчиков
31	Замена пластиковой вентиляционной решетки	шт.	1	150x150мм
32	Прокладка гибкого гофрированного воздуховода	м	2	d=150мм
33	Погрузка, перевозка, захоронение строительных отходов	т	0,25	

Заместитель директора ПСД  
по строительству

А.И. Нуриев

Начальник БКР ПСД

А.И. Дворовой

Главный специалист БКР ПСД

М.А. Смирнов

**Согласовано:**

Главный инженер ООО "АЗК"

И.В. Юмагулов

Начальник ЭМЦ ООО "АЗК"

Д.В. Красноперов

Ведущий инженер ЭМЦ ООО "АЗК"

Э.В. Каленков



# Кабель-канал 20x10 ECOLINE (96 м) (СКК11-020-010-1-K01)

Каталог товаров --- Кабели, провода и изделия для прокладки кабеля --- Кабеленесущие системы --- Кабель-каналы --- Миниканалы

Код товара: 6729626

Наименование товара: **Кабель-канал 20x10 ECOLINE (96 м) (СКК11-020-010-1-K01)**

Наименование в прайсе производителя: **Кабель-канал 20x10 ECOLINE (96 м)**

Класс: 10402010 - Миниканалы

Страна: Россия

Производитель: IEK

Артикул: СКК11-020-010-1-K01

Артикул расширенный: СКК11-020-010-1-K01

Ед.измерения: м

Упаковки: 96 м, 7296 м

Сертификат: RU Д-RU.AB24.B04401

### Характеристики товара:

Тип изделия: **Кабель-канал**

Материал изделия: **ПВХ**

Высота, мм: **10**

Ширина, мм: **20**

Длина, мм: **2000**

Покрытие: **Необработанная поверхность**

Цвет: **Белый**

Крышка: **Да**

Масса, кг: **0.106**

Нормативный... 001 1436820 0000

Розничная  
цена:  
**30.3 руб.**

Ваша  
индивидуальная  
цена:  
**Регистрация**



Добавить в корзину Добавить в Избранное Добавить в корзину

### Аналогичные товары:



**Кабель-канал белый 2-й замок в п/э 20x10 мм (180м/уп) Промрукав (325203)**



**Кабель-канал 20x10 сосна ЭЛЕКОР (СКК10-020-010-1-K34)**



## Коробка распределительная наружная 100x100x50 DIY (IMT350911)

Каталог товаров — Кабели, провода и изделия для прокладки кабеля — Коробки распределительные — Коробки общего назначения — Коробки распределительные — Коробки распределительные наружный монтаж

Код товара: 8262505

Наименование товара: **Коробка распределительная наружная 100x100x50 DIY (IMT350911)**

Наименование в прайсе производителя: **КОРОБКА РАСПРЕДЕЛИТЕЛЬНАЯ ОТКРЫТОЙ УСТАНОВКИ 100X100X50 прайсе производителя: DIY**

Класс: 1050101020 - Коробки распределительные наружный монтаж

Страна: Россия

Производитель: Schneider Electric

Артикул: IMT350911

Артикул расширенный: IMT350911

Ед.измерения: шт

Упаковки: 45 шт, 45 шт, 810 шт

Сертификат: ПИСЬМО 323-04

### Характеристики товара:

Тип изделия: **Коробка распределительная**

Способ монтажа: **Открытый**

Степень защиты: **IP55**

Высота, мм: **100**

Ширина, мм: **100**

Глубина, мм: **50**

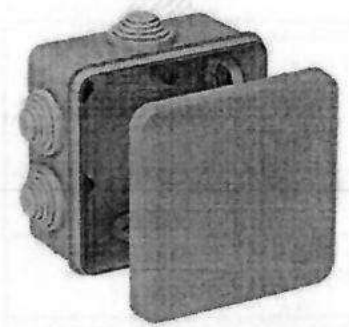
Материал изделия: **Пластик**

Форма: **Квадратная**

Цвет: **Серый**

Розничная  
цена:  
**153 руб.**

Ваша  
индивидуальная  
цена:  
**Регистрация**



Добавить в корзину Добавить в Избранное Добавить в корзину

### Аналогичные товары:



**Коробка распределительная 85x85x40мм для наружного монтажа IP55 (KP2603)**



**Коробка распределительная 100x100x50мм для наружного монтажа IP55 (KP2604)**



## Кабель силовой ВВГнг(A)-LS 3x1,5 ок(N, PE)-0.66

Каталог товаров — Кабели, провода и изделия для прокладки кабеля — Кабели — Кабели с медной токопроводящей жилой — Кабели силовые с медной жилой для стационарной прокладки

Код товара: 3231395

Наименование товара: Кабель силовой ВВГнг(A)-LS 3x1,5 ок(N, PE)-0.66

Наименование в прайсе производителя: Кабель ВВГнг(A)-LS 3\*1,5 ок(N, PE)-0,66

Класс: 10101005 - Кабели силовые с медной жилой для стационарной прокладки

Страна: Россия

Производитель: Кабэкс

Артикул расширенный: ТХМ00130578

Ед измерения: м

Сертификат: RU C-RU.АЖ03.В00054-19

### Характеристики товара:

Тип изделия: Кабель

Марка: ВВГнг-LS

Количество жил: 3

Сечение жилы, мм2: 1.5

Напряжение, В: 660

Тип исполнения кабельного изделия: нг-LS

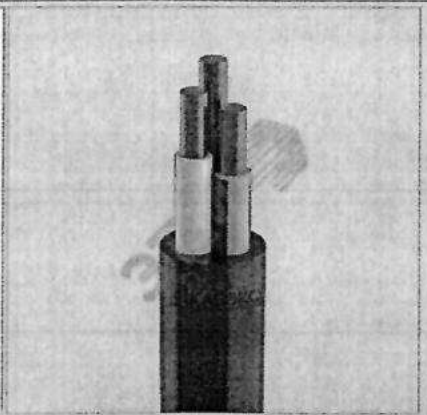
Материал оболочки: ПВХ пониженной горючести с низким дымо-газовыделением

Материал изоляции: ПВХ пластикат пониженной пожароопасности с низким дымо-газовыделением

Диапазон рабочих температур: от -50 до +50

Розничная цена:  
**63.6 руб.**

Ваша индивидуальная цена:  
**Регистрация**



Добавить в корзину

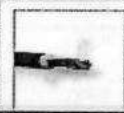
Добавить в Избранное

Добавить в корзину

### Аналогичные товары:



Кабель силовой ВВГ-нг(A)-LS 3x1.5 (барабан) -0.660 ТРТС



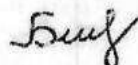
Кабель силовой ВВГнг(A)-LS 3x1.5 ок (N, PE)-0.66 ТРТС

## Справка о стоимости материалов

ДАТА: 26.10.2022г.

№ п/п	Наименование	Ед. изм.	Кол-во	Поставщики	Основание	Стоимость, руб с НДС
1	2	3	4	5	6	7
1	Потолочная панель Албес АР604/Т-24 600*600 Белая алюминий	шт	1	ООО "Гипсокартон +"	данные сайта	299,00
2	Профиль Албес Norma 24 мм (3,7)	шт	1	ООО "Гипсокартон +"	данные сайта	159,00
3	Профиль Албес Norma 24 мм (1,2)	шт	1	ООО "Гипсокартон +"	данные сайта	52,00
4	Профиль Албес Norma 24 мм (0,6)	шт	1	ООО "Гипсокартон +"	данные сайта	26,00
5	Европодвес в комплекте 0,3+0,3м	шт	1	ООО "Гипсокартон +"	данные сайта	15,00
6	Уголок примтенный Албес Norma 19*24мм сталь	шт	1	ООО "Гипсокартон +"	данные сайта	139,00
7	Свстодиодный светильник Сириус А Армстронг 600*600	шт	1	ООО "Все инструменты"	данные сайта	1 259,00
8	Стекло-магниеые листы Премиум 1220*2400*12мм	шт	1	ООО "Мега Кровля"	данные сайта	1 320,00
9	Дверь противопожарная EI 60 металлическая на проем (ШхВ) 1000 x 2100 мм. С порогом, замок «ключ/вертушек», доводчик. С монтажом (на готовое основание) и доставкой.	шт	1	ООО "Риат"	КП 297 от 26.10.2022	30 900,00
10	Дверь противопожарная EI 60 металлическая на проем (ШхВ) 1450 x 2100 мм. Без порога, замок «ключ/вертушек», доводчик. С монтажом (на готовое основание) и доставкой.	шт	1	ООО "Риат"	КП 297 от 26.10.2022	41 700,00

Подготовил руководитель группы



Бова И.В.

**ПАО «КАМАЗ»  
ПРОЕКТНО-СТРОИТЕЛЬНЫЙ ДЕПАРТАМЕНТ**

**ПАО «КАМАЗ». ООНаП. Склад запасных частей (объект 504).  
Приточно-вытяжная вентиляция во встроенных помещениях  
в осях 5-8/ЛЖ-РЖ**

**РАБОЧАЯ ДОКУМЕНТАЦИЯ**

**Локальная смета**

**(ОВ)**

**504-008/2023 – Лсм**

**Арх. №23717**

**2023г.**



(наименование стройки)

**ЛОКАЛЬНЫЙ РЕСУРСНЫЙ СМЕТНЫЙ РАСЧЕТ № 1**  
(локальная смета)

на приточно-вытяжную вентиляцию. -ОВ

(наименование работ и затрат, наименование объекта)

Основание: 504-008/2023 ОВ

Сметная стоимость \_\_\_\_\_ 3317,768 тыс. руб.  
 строительных работ \_\_\_\_\_ 3283,429 тыс. руб.  
 монтажных работ \_\_\_\_\_ 34,339 тыс. руб.  
 Средства на оплату труда \_\_\_\_\_ 233,934 тыс. руб.  
 Сметная трудоемкость \_\_\_\_\_ 1023,0319 чел.час  
 Составлен(а) в текущих (прогнозных) ценах по состоянию на 4кв. 2022г.

№ пп	Обоснование	Наименование	Ед. изм.	Кол.		Сметная стоимость в текущих (прогнозных) ценах, руб.						Т/з осн. раб.	Т/з мех.
				на ед.	всего	на ед.	общая	В том числе					
								Осн.З/п	Эк.Маш.	З/пМех	Мат		
1	2	3	4	5	6	7	8	9	10	11	12	13	14
<b>Раздел 1. Система П1</b>													
1	ГЭСН20-06-002-01 <i>Приказ Минстроя России от 26.12.2019 №871/пр</i>	Установка камер приточных типовых: без секции орошения производительностью до 10 тыс.м3/час	шт		1	12558,16	12558,16	9007,66	1281,4	144,47	2269,1	40,1	0,5
		Затраты труда рабочих (ср 3,6)	чел.-ч	40,1	40,1	224,63	9007,66	9007,66					
		Затраты труда машинистов	чел.-ч	0,5	0,5								
1.	91.05.05-015	Краны на автомобильном ходу, грузоподъемность 16 т	маш.час	0,2	0,2	1879,03	375,81		375,81	63,27			
2.	91.06.03-047	Лебедки ручные и рычажные тяговым усилием 31,39 кН (3,2 т)	маш.час	12,61	12,61	36,65	462,16		462,16				
3.	91.14.02-001	Автомобили бортовые, грузоподъемность до 5 т	маш.час	0,3	0,3	1253,25	375,98		375,98	81,2			
4.	91.17.04-233	Установки для сварки ручной дуговой (постоянного тока)	маш.час	1,45	1,45	46,52	67,45		67,45				
5.	01.7.02.06-0017	Картон строительный прокладочный, марка Б	т	0,00038	0,00038	38624,28	14,68				14,68		
6.	01.7.07.29-0101	Очес льняной	кг	0,15	0,15	60,72	9,11				9,11		

1	2	3	4	5	6	7	8	9	10	11	12	13	14
	7. 01.7.11.07-0045	Электроды сварочные Э42А, диаметр 5 мм	т	0,00034	0,00034	60500,24	20,57				20,57		
	8. 01.7.15.02-0051	Болты анкерные	т	0,00096	0,00096	58424,29	56,09				56,09		
	9. 01.7.15.03-0042	Болты с гайками и шайбами строительные	кг	4,2	4,2	179,35	753,27				753,27		
	10. 01.7.15.11-0062	Шайбы стальные	т	0,00018	0,00018	65560,56	11,8				11,8		
	11. 01.7.19.04-0031	Прокладки резиновые (пластина техническая прессованная)	кг	2,72	2,72	75,94	206,56				206,56		
	12. 04.3.01.09-0014	Раствор готовый кладочный, цементный, М100	м3	0,009	0,009	3479,14	31,31				31,31		
	13. 14.4.02.04-0142	Краска масляная земляная МА-0115, мумия, сурик железный	кг	0,29	0,29	53,16	15,42				15,42		
	14. 14.5.05.01-0012	Олифа комбинированная для разведения масляных густотертых красок и для внешних работ по деревянным поверхностям	т	0,00014	0,00014	233587,23	32,7				32,7		
	15. 23.8.03.06-0009	Сгоны стальные с муфтой и контргайкой, номинальный диаметр 40 мм	шт	3	3	372,53	1117,59				1117,59		
2	Ком. предлож. "NED" № ND23-021207/1 от 14.02.23	<b>Канальный вентилятор VRN 70-40/31R.2D</b>	шт		1	<b>208572,14</b> <i>245378.99/1.2*1.02</i>	<b>208572,14</b>				<b>208572,14</b>		
3	Ком. предлож. "NED" № ND23-021207/1 от 14.02.23	<b>Вставка гибкая FN70-40</b>	шт		2	<b>13403,23</b> <i>15768.51/1.2*1.02</i>	<b>26806,46</b>				<b>26806,46</b>		
4	Ком. предлож. "NED" № ND23-021207/1 от 14.02.23	<b>Фильтр кассетный FRP70-40</b>	шт		1	<b>16858,53</b> <i>19833.57/1.2*1.02</i>	<b>16858,53</b>				<b>16858,53</b>		
5	Ком. предлож. "NED" № ND23-021207/1 от 14.02.23	<b>Вставка фильтрующая DFP70-40</b>	шт		1	<b>8345,67</b> <i>9818.44/1.2*1.02</i>	<b>8345,67</b>				<b>8345,67</b>		

1	2	3	4	5	6	7	8	9	10	11	12	13	14
6	Ком. предлож. "NED" № ND23-021207/1 от 14.02.23	Электрический воздушонагреватель для прямоугольных каналов тип-ЕА70-40/60	ШТ			1 189902,36 223414,54/1.2* 1.02	189902,36				189902,36		
7	Ком. предлож. "NED" № ND23-021207/1 от 14.02.23	Пластинчатый шумоглушитель для прямоугольных каналов тип-НК70-40	ШТ			1 54351,36 63942,78/1.2* .02	54351,36				54351,36		
8	Ком. предлож. "NED" № ND23-021207/1 от 14.02.23	Регулирующая заслонка тип-СНР70-40	ШТ			1 26193,43 30815,80/1,2* ,02	26193,43				26193,43		

Автоматика

9	ГЭСНм08-03-572-03 Приказ Минстроя России от 26.12.2019 №872/пр	Блок управления шкафного исполнения или распределительный пункт (шкаф), устанавливаемый: на стене, высота и ширина до 600х600 мм	ШТ			2 2837,77	5675,54	999,3	625,2	105,66	4051,04	4,12	0,36
		Затраты труда рабочих (ср 4,2)	чел.-ч	2,06	4,12	242,55	999,31	999,31					
		Затраты труда машинистов	чел.-ч	0,18	0,36								
	1. 91.05.05-015	Краны на автомобильном ходу, грузоподъемность 16 т	маш.час	0,09	0,18	1879,03	338,23		338,23	56,95			
	2. 91.14.02-001	Автомобили бортовые, грузоподъемность до 5 т	маш.час	0,09	0,18	1253,25	225,59		225,59	48,72			
	3. 91.17.04-233	Установки для сварки ручной дуговой (постоянного тока)	маш.час	0,66	1,32	46,52	61,41		61,41				
	4. 01.7.11.07-0034	Электроды сварочные Э42А, диаметр 4 мм	кг	0,15	0,3	72,3	21,69				21,69		
	5. 01.7.15.03-0042	Болты с гайками и шайбами строительные	кг	0,17	0,34	179,35	60,98				60,98		
	6. 07.2.07.04-0007	Конструкции стальные индивидуальные решетчатые сварные, масса до 0,1 т	т	0,015	0,03	132118,01	3963,54				3963,54		
	7. 14.4.02.09-0001	Краска	кг	0,03	0,06	80,21	4,81				4,81		
10	Ком. предлож. "NED" № ND23-021207/1 от 14.02.23	Щит управления силовой IP65 тип АСV-VЕ60	ШТ			1 183381,86 215743,37/1.2* 1.02	183381,86				183381,86		

1	2	3	4	5	6	7	8	9	10	11	12	13	14
11	Ком. предлож. "NED" № ND23- 021207/1 от 14.02.23	Блок управления тип ACE A-0-3RO	шт		1	130995 154111.77/1.2* .02	130995				130995		
12	ГЭСНм11-03- 001-01 Приказ Минстроя России от 26.12.2019 №872/пр	Приборы, устанавливаемые на металлоконструкциях, щитах и пультах, масса: до 5 кг -прим.	шт		1	132,65	132,65	126,13			6,52	0,52	
		Затраты труда рабочих (ср 4,2)	чел.-ч	0,52	0,52	242,55	126,13	126,13					
	1. 01.7.15.03- 0031	Болты с гайками и шайбами оцинкованные, диаметр 6 мм	кг	0,035	0,035	186,33	6,52				6,52		
13	Ком. предлож. "NED" № ND23- 021207/1 от 14.02.23	Частотный преобразователь 2.2/380	шт		1	57959,93 68188.15/1.2*1 .02	57959,93				57959,93		
14	ГЭСНм11-02- 001-01 Приказ Минстроя России от 26.12.2019 №872/пр	Прибор, устанавливаемый на резьбовых соединениях, масса: до 1,5 кг	шт		3	257,49	772,47	749,49			22,98	3,09	
		Затраты труда рабочих (ср 4,2)	чел.-ч	1,03	3,09	242,55	749,48	749,48					
	1. 01.1.02.08- 0031	Прокладки паронитовые	кг	0,042	0,126	182,28	22,97				22,97		
15	Ком. предлож. "NED" № ND23- 021207/1 от 14.02.23	Датчик температуры канальный ARK-3	шт		1	8321,98 9790.57/1.2*1. .02	8321,98				8321,98		
16	Ком. предлож. "NED" № ND23- 021207/1 от 14.02.23	Датчик перепада давления 500 Pa тип- DVL-500	шт		1	6390,92 7518.73/1.2*1. .02	6390,92				6390,92		
17	Ком. предлож. "NED" № ND23- 021207/1 от 14.02.23	Привод для заслонки приточного канала тип-PDS 05/230.DT	шт		1	19659 23128,24/1,2*1 .02	19659				19659		

1	2	3	4	5	6	7	8	9	10	11	12	13	14	
18	<b>ГЭСН20-02-006-01</b> <i>Приказ Минстроя России от 26.12.2019 №871/пр</i>	<b>Установка заслонок воздушных и клапанов воздушных КВР с электрическим или пневматическим приводом: диаметром до 250 мм</b>	шт			1	415	415	311,24	25,36	2,71	78,4	1,42	0,01
		Затраты труда рабочих (ср 3,4)	чел.-ч	1,42		1,42	219,18	311,24	311,24					
		Затраты труда машинистов	чел.-ч	0,01		0,01								
	1. 91.06.03-047	Лебедки ручные и рычажные тяговым усилием 31,39 кН (3,2 т)	маш.час	0,35		0,35	36,65	12,83		12,83				
	2. 91.14.02-001	Автомобили бортовые, грузоподъемность до 5 т	маш.час	0,01		0,01	1253,25	12,53		12,53	2,71			
	3. 01.7.15.03-0042	Болты с гайками и шайбами строительные	кг	0,2		0,2	179,35	35,87				35,87		
	4. 01.7.19.04-0031	Прокладки резиновые (пластина техническая прессованная)	кг	0,56		0,56	75,94	42,53				42,53		
19	<b>Прайс-лист 02.03.23</b>	<b>Клапан огнезадерживающий КЛОП-2(60)НО-160мм-МВ(220)-К с эл.приводом</b>	шт			1	13521,8	13521,8				13521,8		
							15908/1,2*1,02							
20	<b>ГЭСН20-02-006-03</b> <i>Приказ Минстроя России от 26.12.2019 №871/пр</i>	<b>Установка заслонок воздушных и клапанов воздушных КВР с электрическим или пневматическим приводом: диаметром до 560 мм</b>	шт			1	620,7	620,7	438,36	30,86	2,71	151,48	2	0,01
		Затраты труда рабочих (ср 3,4)	чел.-ч	2		2	219,18	438,36	438,36					
		Затраты труда машинистов	чел.-ч	0,01		0,01								
	1. 91.06.03-047	Лебедки ручные и рычажные тяговым усилием 31,39 кН (3,2 т)	маш.час	0,5		0,5	36,65	18,33		18,33				
	2. 91.14.02-001	Автомобили бортовые, грузоподъемность до 5 т	маш.час	0,01		0,01	1253,25	12,53		12,53	2,71			
	3. 01.7.15.03-0042	Болты с гайками и шайбами строительные	кг	0,4		0,4	179,35	71,74				71,74		
	4. 01.7.19.04-0031	Прокладки резиновые (пластина техническая прессованная)	кг	1,05		1,05	75,94	79,74				79,74		
21	<b>Прайс-лист 02.03.23</b>	<b>Клапан огнезадерживающий КЛОП-2(60)НО-500мм-МВ(220)-К с эл.приводом</b>	шт			1	14712,65	14712,65				14712,65		
							17309/1,2*1,02							
22	<b>ГЭСН20-02-002-01</b> <i>Приказ Минстроя России от 26.12.2019 №871/пр</i>	<b>Установка решеток жалюзийных площадью в свету: до 0,5 м2</b>	шт			2	277,81	555,62	469,04	34,36	5,42	52,22	2,14	0,02
		Затраты труда рабочих (ср 3,4)	чел.-ч	1,07		2,14	219,18	469,05	469,05					
		Затраты труда машинистов	чел.-ч	0,01		0,02								
	1. 91.14.02-001	Автомобили бортовые, грузоподъемность до 5 т	маш.час	0,01		0,02	1253,25	25,07		25,07	5,41			
	2. 91.17.04-233	Установки для сварки ручной дуговой (постоянного тока)	маш.час	0,1		0,2	46,52	9,3		9,3				

1	2	3	4	5	6	7	8	9	10	11	12	13	14
	3. 01.7.11.07-0045	Электроды сварочные Э42А, диаметр 5 мм	т	0,00011	0,00022	60500,24	13,31				13,31		
	4. 04.3.01.09-0014	Раствор готовый кладочный, цементный, М100	м3	0.0003	0.0006	3479,14	2,09				2,09		
	5. 08.4.03.02-0004	Сталь арматурная, горячекатаная, гладкая, класс А-I, диаметр 12 мм	т	0,00043	0,00086	42809,08	36,82				36,82		
23	19.2.03.02-0142	<b>Решетки вентиляционные алюминиевые "АРКТОС" типа: АРН размером 500x800 мм</b>	шт		2	4180,57	8361,14				8361,14		
24	ГЭСН20-02-001-08 <i>Приказ Минстроя России от 26.12.2019 №871/пр</i>	<b>Установка диффузоров</b>	шт		17 <i>1+7+5+4</i>	788,44	13403,48	4896	8057,32	1610,58	450,16	22,61	5,95
		Затраты труда рабочих (ср 3,3)	чел.-ч	1,33	22,61	216,54	4895,97	4895,97					
		Затраты труда машинистов	чел.-ч	0,35	5,95								
	1. 91.06.03-047	Лебедки ручные и рычажные тяговым усилием 31,39 кН (3,2 т)	маш.час	0,33	5,61	36,65	205,61		205,61				
	2. 91.06.03-055	Лебедки электрические тяговым усилием 19,62 кН (2 т)	маш.час	0,55	9,35	42,23	394,85		394,85				
	3. 91.14.02-001	Автомобили бортовые, грузоподъемность до 5 т	маш.час	0,35	5,95	1253,25	7456,84		7456,84	1610,55			
	4. 01.7.15.03-0042	Болты с гайками и шайбами строительные	кг	0,07	1,19	179,35	213,43				213,43		
	5. 01.7.19.04-0031	Прокладки резиновые (пластина техническая прессованная)	кг	0,12	2,04	75,94	154,92				154,92		
	6. 14.1.04.02-0011	Клей резиновый № 88-Н	кг	0,02	0,34	241,14	81,99				81,99		
25	19.1.05.04-0006	<b>Диффузоры потолочные пластиковые универсальные, диаметр 100 мм</b>	шт		1	201,72	201,72				201,72		
26	19.1.05.04-0007	<b>Диффузоры потолочные пластиковые универсальные, диаметр 125 мм</b>	шт		7	232,67	1628,69				1628,69		
27	19.1.05.04-0008	<b>Диффузоры потолочные пластиковые универсальные, диаметр 160 мм</b>	шт		5	304,57	1522,85				1522,85		
28	19.1.05.04-0010	<b>Диффузоры потолочные пластиковые универсальные, диаметр 250 мм</b>	шт		4	490,31	1961,24				1961,24		
29	Прайс-лист 02.03.23	Заглушки питометражных лючков А9-57	шт		10	238 <i>280/1,2*1,02</i>	2380				2380		
30	Прайс-лист LUNDA 02.03.23	Кран шаровой Ру=4,0 МПа, Ду=15мм тип-КШ.Ц.М.015.040.02	шт		1	976,14 <i>1148,40/1,2*1,02</i>	976,14				976,14		



1	2	3	4	5	6	7	8	9	10	11	12	13	14
31	<b>ГЭСН20-01-001-01</b> <i>Приказ Минстроя России от 26.12.2019 №871/пр</i>	<b>Прокладка воздухопроводов из листовой, оцинкованной стали и алюминия класса Н (нормальные) толщиной: 0,5 мм, диаметром до 200 мм</b> <i>(Прил.20.1 п.3.1 Прокладка воздухопроводов на высоте от пола св. 3 до 5 м ОЗП=1,06; ТЗ=1,06)</i>	100 м2		<b>0,2171</b> <i>(1,26+7,01+0,88+10,1+0,57+1,89) / 100</i>	<b>40497,62</b>	<b>8792,03</b>	<b>7580,49</b>	<b>410,38</b>	<b>75,28</b>	<b>801,16</b>	<b>35,4394</b>	<b>0,2605</b>
		Затраты труда рабочих (ср 3,2)	чел.-ч	163,24	35,4394	213,9	7580,49	7580,49					
		Затраты труда машинистов	чел.-ч	1,2	0,2605								
	1. 91.05.05-015	Краны на автомобильном ходу, грузоподъемность 16 т	маш.час	0,48	0,1042	1879,03	195,79		195,79	32,97			
	2. 91.06.03-055	Лебедки электрические тяговым усилием 19,62 кН (2 т)	маш.час	0,34	0,0738	42,23	3,12		3,12				
	3. 91.14.02-001	Автомобили бортовые, грузоподъемность до 5 т	маш.час	0,72	0,1563	1253,25	195,88		195,88	42,31			
	4. 91.17.04-233	Установки для сварки ручной дуговой (постоянного тока)	маш.час	1,54	0,3343	46,52	15,55		15,55				
	5. 01.1.01.09-0026	Шнур асбестовый общего назначения ШАОН, диаметр 8-10 мм	т	0,00089	0,000193	304022,64	58,68				58,68		
	6. 01.7.11.07-0045	Электроды сварочные Э42А, диаметр 5 мм	т	0,00045	0,000098	60500,24	5,93				5,93		
	7. 01.7.15.03-0042	Болты с гайками и шайбами строительные	кг	15	3,2565	179,35	584,05				584,05		
	8. 01.7.19.04-0031	Прокладки резиновые (пластина техническая прессованная)	кг	8	1,7368	75,94	131,89				131,89		
	9. 14.5.04.03-0002	Мастика герметизирующая нетвердеющая из синтетического каучука, для заполнения и герметизации швов стеклянного ограждения теплиц	т	0,00501	0,001088	18907,66	20,57				20,57		
32	<b>Прайс-лист КАМЭР</b> <i>Приказ Минстроя России от 26.12.2019 №876/пр</i>	<b>Воздуховоды из оцинкованной стали толщиной: 0,5 мм, диаметром 100 мм</b>	м2		<b>1,26</b>	<b>1494,88</b> <i>1465,57*1,02</i>	<b>1883,55</b>				<b>1883,55</b>		
33	<b>Прайс-лист КАМЭР</b> <i>Приказ Минстроя России от 26.12.2019 №876/пр</i>	<b>Воздуховоды из оцинкованной стали толщиной: 0,5 мм, диаметром 125 мм</b>	м2		<b>7,01</b>	<b>1494,88</b> <i>1465,57*1,02</i>	<b>10479,11</b>				<b>10479,11</b>		
34	<b>Прайс-лист КАМЭР</b> <i>Приказ Минстроя России от 26.12.2019 №876/пр</i>	<b>Воздуховоды из оцинкованной стали толщиной: 0,5 мм, диаметром 140 мм</b>	м2		<b>0,88</b>	<b>1586,24</b> <i>1555,14*1,02</i>	<b>1395,89</b>				<b>1395,89</b>		

1	2	3	4	5	6	7	8	9	10	11	12	13	14
35	Прайс-лист <b>КАМЭР</b> Приказ Минстроя России от 26.12.2019 №876/пр	Воздуховоды из оцинкованной стали толщиной: 0,5 мм, диаметром 160 мм	м2		10,1	1586,24 1555,14*1,02	16021,02				16021,02		
36	Прайс-лист <b>КАМЭР</b> Приказ Минстроя России от 26.12.2019 №876/пр	Воздуховоды из оцинкованной стали толщиной: 0,5 мм, диаметром 180мм	м2		0,57	1605,23 1573,75*1,02	914,98				914,98		
37	Прайс-лист <b>КАМЭР</b> Приказ Минстроя России от 26.12.2019 №876/пр	Воздуховоды из оцинкованной стали толщиной: 0,5 мм, диаметром 200мм	м2		1,89	1623,99 1592,15*1,02	3069,34				3069,34		
38	ГЭСН20-01-001-04 Приказ Минстроя России от 26.12.2019 №871/пр	Прокладка воздуховодов из листовой, оцинкованной стали и алюминия класса Н (нормальные) толщиной: 0,6 мм, диаметром до 250 мм (Прил.20.1 п.3.1 Прокладка воздуховодов на высоте от пола св. 3 до 5 м ОЗП=1,06; ТЗ=1,06)	100 м2		0,1359 (4,95+8,64) / 100	40510,15	5505,33	4745,23	258,59	47,49	501,51	22,1843	0,1644
		Затраты труда рабочих (ср 3,2)	чел.-ч	163,24	22,1843	213,9	4745,22	4745,22					
		Затраты труда машинистов	чел.-ч	1,21	0,1644								
1. 91.05.05-015		Краны на автомобильном ходу, грузоподъемность 16 т	маш.час	0,48	0,0652	1879,03	122,51		122,51	20,63			
2. 91.06.03-055		Лебедки электрические тяговым усилием 19,62 кН (2 т)	маш.час	0,34	0,0462	42,23	1,95		1,95				
3. 91.14.02-001		Автомобили бортовые, грузоподъемность до 5 т	маш.час	0,73	0,0992	1253,25	124,32		124,32	26,85			
4. 91.17.04-233		Установки для сварки ручной дуговой (постоянного тока)	маш.час	1,54	0,2093	46,52	9,74		9,74				
5. 01.1.01.09-0026		Шнур асбестовый общего назначения ШАОН, диаметр 8-10 мм	т	0,00089	0,000121	304022,64	36,79				36,79		
6. 01.7.11.07-0045		Электроды сварочные Э42А, диаметр 5 мм	т	0,00045	0,000061	60500,24	3,69				3,69		
7. 01.7.15.03-0042		Болты с гайками и шайбами строительные	кг	15	2,0385	179,35	365,6				365,6		
8. 01.7.19.04-0031		Прокладки резиновые (пластина техническая прессованная)	кг	8	1,0872	75,94	82,56				82,56		
9. 14.5.04.03-0002		Мастика герметизирующая нетвердеющая из синтетического каучука, для заполнения и герметизации швов стеклянного ограждения теплиц	т	0,00501	0,000681	18907,66	12,88				12,88		

1	2	3	4	5	6	7	8	9	10	11	12	13	14
39	Прайс-лист <b>КАМЭР</b> Приказ Минстроя России от 26.12.2019 №876/пр	Воздуховоды из оцинкованной стали толщиной: 0,6 мм, диаметром 225 мм - прим.	м2		4,95	1804,83 1769,44*1,02	8933,91				8933,91		
40	Прайс-лист <b>КАМЭР</b> Приказ Минстроя России от 26.12.2019 №876/пр	Воздуховоды из оцинкованной стали толщиной: 0,6 мм, диаметром 250 мм - прим.	м2		8,64	1804,83 1769,44*1,02	15593,73				15593,73		
41	ГЭСН20-01-001- 05 Приказ Минстроя России от 26.12.2019 №871/пр	Прокладка воздуховодов из листовой, оцинкованной стали и алюминия класса Н (нормальные) толщиной: 0,6 мм, диаметром до 355 мм (Прил.20.1 п.3.1 Прокладка воздуховодов на высоте от пола св. 3 до 5 м ОЗП=1,06; ТЗ=1,06)	100 м2		0,2858 (6,16+7,92+14,5) / 100	36466,64	10422,17	9136,88	436,32	79,36	848,97	42,7157	0,2744
		Затраты труда рабочих (ср 3,2)	чел.-ч	149,46	42,7157	213,9	9136,89	9136,89					
		Затраты труда машинистов	чел.-ч	0,96	0,2744								
	1. 91.05.05-015	Краны на автомобильном ходу, грузоподъемность 16 т	маш.час	0,39	0,1115	1879,03	209,51		209,51	35,28			
	2. 91.06.03-055	Лебедки электрические тяговым усилием 19,62 кН (2 т)	маш.час	0,34	0,0972	42,23	4,1		4,1				
	3. 91.14.02-001	Автомобили бортовые, грузоподъемность до 5 т	маш.час	0,57	0,1629	1253,25	204,15		204,15	44,09			
	4. 91.17.04-233	Установки для сварки ручной дуговой (постоянного тока)	маш.час	1,4	0,4001	46,52	18,61		18,61				
	5. 01.1.01.09- 0026	Шнур асбестовый общего назначения ШАОН, диаметр 8-10 мм	т	0,00089	0,000254	304022,64	77,22				77,22		
	6. 01.7.11.07- 0045	Электроды сварочные Э42А, диаметр 5 мм	т	0,00041	0,000117	60500,24	7,08				7,08		
	7. 01.7.15.03- 0042	Болты с гайками и шайбами строительные	кг	11	3,1438	179,35	563,84				563,84		
	8. 01.7.19.04- 0031	Прокладки резиновые (пластина техническая прессованная)	кг	8	2,2864	75,94	173,63				173,63		
	9. 14.5.04.03- 0002	Мастика герметизирующая нетвердеющая из синтетического каучука, для заполнения и герметизации швов стеклянного ограждения теплиц	т	0,00501	0,001432	18907,66	27,08				27,08		
42	Прайс-лист <b>КАМЭР</b> Приказ Минстроя России от 26.12.2019 №876/пр	Воздуховоды из оцинкованной стали толщиной: 0,6 мм, диаметром 280 мм - прим.	м2		6,16	1804,83 1769,44*1,02	11117,75				11117,75		

1	2	3	4	5	6	7	8	9	10	11	12	13	14
43	Прайс-лист <b>КАМЭР</b> <i>Приказ Минстроя России от 26.12.2019 №876/пр</i>	Воздуховоды из оцинкованной стали толщиной: 0,6 мм, диаметром 315 мм - прим.	м2		7,92	1804,83 <i>1769,44*1,02</i>	14294,25				14294,25		
44	Прайс-лист <b>КАМЭР</b> <i>Приказ Минстроя России от 26.12.2019 №876/пр</i>	Воздуховоды из оцинкованной стали толщиной: 0,6 мм, диаметром 355 мм - прим.	м2		14,5	1811,07 <i>1775,56*1,02</i>	26260,52				26260,52		
45	ГЭСН20-01-001-06 <i>Приказ Минстроя России от 26.12.2019 №871/пр</i>	Прокладка воздуховодов из листовой, оцинкованной стали и алюминия класса Н (нормальные) толщиной: 0,6 мм, диаметром до 450 мм <i>(Прил.20.1 п.3.1 Прокладка воздуховодов на высоте от пола св. 3 до 5 м ОЗП=1,06; ТЗ=1,06)</i>	100 м2		0,0142 <i>1,42 / 100</i>	31971,59	454	392,79	19,68	3,57	41,53	1,8363	0,0124
		Затраты труда рабочих (ср 3,2)	чел.-ч	129,32	1,8363	213,9	392,78	392,78					
		Затраты труда машинистов	чел.-ч	0,87	0,0124								
	1. 91.05.05-015	Краны на автомобильном ходу, грузоподъемность 16 т	маш.час	0,35	0,005	1879,03	9,4		9,4	1,58			
	2. 91.06.03-055	Лебедки электрические тяговым усилием 19,62 кН (2 т)	маш.час	0,34	0,0048	42,23	0,2		0,2				
	3. 91.14.02-001	Автомобили бортовые, грузоподъемность до 5 т	маш.час	0,52	0,0074	1253,25	9,27		9,27	2			
	4. 91.17.04-233	Установки для сварки ручной дуговой (постоянного тока)	маш.час	1,33	0,0189	46,52	0,88		0,88				
	5. 01.1.01.09-0026	Шнур асбестовый общего назначения ШАОН, диаметр 8-10 мм	т	0,00084	0,000012	304022,64	3,65				3,65		
	6. 01.7.11.07-0045	Электроды сварочные Э42А, диаметр 5 мм	т	0,00039	0,000006	60500,24	0,36				0,36		
	7. 01.7.15.03-0042	Болты с гайками и шайбами строительные	кг	11	0,1562	179,35	28,01				28,01		
	8. 01.7.19.04-0031	Прокладки резиновые (пластина техническая прессованная)	кг	7,58	0,107636	75,94	8,17				8,17		
	9. 14.5.04.03-0002	Мастика герметизирующая нетвердеющая из синтетического каучука, для заполнения и герметизации швов стеклянного ограждения теплиц	т	0,00513	0,000073	18907,66	1,38				1,38		
46	Прайс-лист <b>КАМЭР</b> <i>Приказ Минстроя России от 26.12.2019 №876/пр</i>	Воздуховоды из оцинкованной стали толщиной: 0,6 мм, диаметром 450 мм - прим.	м2		1,42	1897,93 <i>1860,72*1,02</i>	2695,06				2695,06		

1	2	3	4	5	6	7	8	9	10	11	12	13	14
47	<b>ГЭСН20-01-001-07</b> <i>Приказ Минстроя России от 26.12.2019 №871/пр</i>	<b>Прокладка воздухопроводов из листовой, оцинкованной стали и алюминия класса Н (нормальные) толщиной: 1,0 мм, диаметром от 500 до 560 мм -прим.</b>	100 м2		0,377 <i>37,7 / 100</i>	30697,24	11572,86	9838,12	632,22	69,62	1102,52	45,994	0,2413
		Затраты труда рабочих (ср 3,2)	чел.-ч	122	45,994	213,9	9838,12	9838,12					
		Затраты труда машинистов	чел.-ч	0,64	0,2413								
	1. 91.05.05-015	Краны на автомобильном ходу, грузоподъемность 16 т	маш.час	0,25	0,0943	1879,03	177,19		177,19	29,83			
	2. 91.06.03-047	Лебедки ручные и рычажные тяговым усилием 31,39 кН (3,2 т)	маш.час	17,65	6,6541	36,65	243,87		243,87				
	3. 91.06.03-055	Лебедки электрические тяговым усилием 19,62 кН (2 т)	маш.час	0,23	0,0867	42,23	3,66		3,66				
	4. 91.14.02-001	Автомобили бортовые, грузоподъемность до 5 т	маш.час	0,39	0,147	1253,25	184,23		184,23	39,79			
	5. 91.17.04-233	Установки для сварки ручной дуговой (постоянного тока)	маш.час	1,33	0,5014	46,52	23,33		23,33				
	6. 01.1.01.09-0026	Шнур асбестовый общего назначения ШАОН, диаметр 8-10 мм	т	0,00084	0,000317	304022,64	96,38				96,38		
	7. 01.7.11.07-0045	Электроды сварочные Э42А, диаметр 5 мм	т	0,00039	0,000147	60500,24	8,89				8,89		
	8. 01.7.15.03-0042	Болты с гайками и шайбами строительные	кг	11	4,147	179,35	743,76				743,76		
	9. 01.7.19.04-0031	Прокладки резиновые (пластина техническая прессованная)	кг	7,58	2,85766	75,94	217,01				217,01		
	10. 14.5.04.03-0002	Мастика герметизирующая нетвердеющая из синтетического каучука, для заполнения и герметизации швов стеклянного ограждения теплиц	т	0,00513	0,001934	18907,66	36,57				36,57		
48	<b>Прайс-лист КАМЭР</b> <i>Приказ Минстроя России от 26.12.2019 №876/пр</i>	<b>Воздуховоды из оцинкованной стали толщиной: 1,0 мм, диаметром 500 мм - прим.</b>	м2		37,7	2140,22 <i>2098,25*1,02</i>	80686,29				80686,29		
49	<b>ГЭСН20-01-002-11</b> <i>Приказ Минстроя России от 26.12.2019 №871/пр</i>	<b>Прокладка воздухопроводов из листовой оцинкованной стали и алюминия класса П (плотные) толщиной: 1,0 мм, периметром до 2400 мм</b>	100 м2		0,022 <i>2,2 / 100</i>	24242,44	533,33	431,99	30,92	4,13	70,42	2,0196	0,0143
		Затраты труда рабочих (ср 3,2)	чел.-ч	91,8	2,0196	213,9	431,99	431,99					
		Затраты труда машинистов	чел.-ч	0,65	0,0143								
	1. 91.05.05-015	Краны на автомобильном ходу, грузоподъемность 16 т	маш.час	0,26	0,0057	1879,03	10,71		10,71	1,8			
	2. 91.06.03-047	Лебедки ручные и рычажные тяговым усилием 31,39 кН (3,2 т)	маш.час	10,05	0,2211	36,65	8,1		8,1				
	3. 91.06.03-055	Лебедки электрические тяговым усилием 19,62 кН (2 т)	маш.час	0,17	0,0037	42,23	0,16		0,16				

1	2	3	4	5	6	7	8	9	10	11	12	13	14
	4. 91.14.02-001	Автомобили бортовые, грузоподъемность до 5 т	маш.час	0,39	0,0086	1253,25	10,78		10,78	2,33			
	5. 91.17.04-233	Установки для сварки ручной дуговой (постоянного тока)	маш.час	1,13	0,0249	46,52	1,16		1,16				
	6. 01.7.06.03-0023	Лента полиэтиленовая с липким слоем, марка А	кг	7,08	0,15576	140,35	21,86				21,86		
	7. 01.7.11.07-0045	Электроды сварочные Э42А, диаметр 5 мм	т	0,00033	0,000007	60500,24	0,42				0,42		
	8. 01.7.15.03-0042	Болты с гайками и шайбами строительные	кг	8	0,176	179,35	31,57				31,57		
	9. 01.7.19.04-0031	Прокладки резиновые (пластина техническая прессованная)	кг	9,91	0,21802	75,94	16,56				16,56		
50	<b>Прайс-лист КАМЭР</b> <i>Приказ Минстроя России от 26.12.2019 №876/пр</i>	<b>Воздуховоды из оцинкованной стали толщиной: 1,0 мм, периметром 700x400 мм -прим.</b>	м2		2,2	2471,32 2422,86*1,02	5436,9				5436,9		
51	<b>ГЭСН20-01-002-12</b> <i>Приказ Минстроя России от 26.12.2019 №871/пр</i>	<b>Прокладка воздуховодов из листовой оцинкованной стали и алюминия класса П (плотные) толщиной: 1,0 мм, периметром до 3200 мм -прим.</b>	100 м2		0,0312 3,12 / 100	20241,56	631,54	495,19	45,8	6,23	90,55	2,315	0,0215
		Затраты труда рабочих (ср 3,2)	чел.-ч	74,2	2,315	213,9	495,18	495,18					
		Затраты труда машинистов	чел.-ч	0,69	0,0215								
	1. 91.05.05-015	Краны на автомобильном ходу, грузоподъемность 16 т	маш.час	0,28	0,0087	1879,03	16,35		16,35	2,75			
	2. 91.06.03-047	Лебедки ручные и рычажные тяговым усилием 31,39 кН (3,2 т)	маш.час	10,05	0,3136	36,65	11,49		11,49				
	3. 91.06.03-055	Лебедки электрические тяговым усилием 19,62 кН (2 т)	маш.час	0,17	0,0053	42,23	0,22		0,22				
	4. 91.14.02-001	Автомобили бортовые, грузоподъемность до 5 т	маш.час	0,41	0,0128	1253,25	16,04		16,04	3,46			
	5. 91.17.04-233	Установки для сварки ручной дуговой (постоянного тока)	маш.час	1,13	0,0353	46,52	1,64		1,64				
	6. 01.7.06.03-0023	Лента полиэтиленовая с липким слоем, марка А	кг	7,95	0,24804	140,35	34,81				34,81		
	7. 01.7.11.07-0045	Электроды сварочные Э42А, диаметр 5 мм	т	0,00033	0,00001	60500,24	0,61				0,61		
	8. 01.7.15.03-0042	Болты с гайками и шайбами строительные	кг	6	0,1872	179,35	33,57				33,57		
	9. 01.7.19.04-0031	Прокладки резиновые (пластина техническая прессованная)	кг	9,09	0,283608	75,94	21,54				21,54		
52	<b>Прайс-лист КАМЭР</b> <i>Приказ Минстроя России от 26.12.2019 №876/пр</i>	<b>Воздуховоды из оцинкованной стали толщиной: 1,2 мм, периметром 800x800 мм -прим.</b>	м2		3,12	2972,89 2914,60*1,02	9275,42				9275,42		



1	2	3	4	5	6	7	8	9	10	11	12	13	14
53	<b>ГЭСН20-01-002-15</b> <i>Приказ Минстроя России от 26.12.2019 №871/пр</i>	<b>Прокладка воздухопроводов из листовой, оцинкованной стали и алюминия класса П (плотные) толщиной: 0,9 мм, периметром до 4500 мм</b>	100 м2		<b>0,0448</b> <i>4,48 / 100</i>	<b>17720,96</b>	<b>793,9</b>	<b>597,96</b>	<b>61,24</b>	<b>8,56</b>	<b>134,7</b>	<b>2,7955</b>	<b>0,0296</b>
		Затраты труда рабочих (ср 3,2)	чел.-ч	62,4	2,7955	213,9	597,96	597,96					
		Затраты труда машинистов	чел.-ч	0,66	0,0296								
	1. 91.05.05-015	Краны на автомобильном ходу, грузоподъемность 16 т	маш.час	0,27	0,0121	1879,03	22,74		22,74	3,83			
	2. 91.06.03-047	Лебедки ручные и рычажные тяговым усилием 31,39 кН (3,2 т)	маш.час	8,69	0,3893	36,65	14,27		14,27				
	3. 91.06.03-055	Лебедки электрические тяговым усилием 19,62 кН (2 т)	маш.час	0,15	0,0067	42,23	0,28		0,28				
	4. 91.14.02-001	Автомобили бортовые, грузоподъемность до 5 т	маш.час	0,39	0,0175	1253,25	21,93		21,93	4,74			
	5. 91.17.04-233	Установки для сварки ручной дуговой (постоянного тока)	маш.час	0,99	0,0444	46,52	2,07		2,07				
	6. 01.7.06.03-0023	Лента полиэтиленовая с липким слоем, марка А	кг	6,99	0,313152	140,35	43,95				43,95		
	7. 01.7.11.07-0045	Электроды сварочные Э42А, диаметр 5 мм	т	0,00029	0,000013	60500,24	0,79				0,79		
	8. 01.7.15.03-0042	Болты с гайками и шайбами строительные	кг	7	0,3136	179,35	56,24				56,24		
	9. 01.7.19.04-0031	Прокладки резиновые (пластина техническая прессованная)	кг	9,91	0,443968	75,94	33,71				33,71		
54	<b>Прайс-лист КАМЭР</b> <i>Приказ Минстроя России от 26.12.2019 №876/пр</i>	<b>Воздуховоды из оцинкованной стали толщиной: 1,2 мм, периметром 1400x700 мм -прим.</b>	м2		<b>4,48</b>	<b>2972,89</b> <i>2914,60*1,02</i>	<b>13318,55</b>				<b>13318,55</b>		
55	<b>Прайс-лист 02.03.23</b>	<b>Дроссель-клапан для круглых каналов L=200мм т.=0,5мм д.100мм тип-ДКСк100-200-0,5-НП</b>	ШТ		<b>1</b>	<b>515,95</b> <i>607/1,2*1,02</i>	<b>515,95</b>				<b>515,95</b>		
56	<b>Прайс-лист 02.03.23</b>	<b>Дроссель-клапан для круглых каналов L=200мм т.=0,5мм д.125 мм тип-ДКСк125-200-0,5-НП</b>	ШТ		<b>1</b>	<b>557,6</b> <i>656/1,2*1,02</i>	<b>557,6</b>				<b>557,6</b>		
57	<b>Прайс-лист 02.03.23</b>	<b>Дроссель-клапан для круглых каналов L=200мм т.=0,5мм д.140 мм тип-ДКСк140-200-0,5-НП</b>	ШТ		<b>1</b>	<b>583,1</b> <i>686/1,2*1,02</i>	<b>583,1</b>				<b>583,1</b>		
58	<b>Прайс-лист 02.03.23</b>	<b>Дроссель-клапан для круглых каналов L=200мм т.=0,5мм д.160 мм тип-ДКСк160-200-0,5-НП</b>	ШТ		<b>1</b>	<b>618,8</b> <i>728/1,2*1,02</i>	<b>618,8</b>				<b>618,8</b>		
59	<b>Прайс-лист 02.03.23</b>	<b>Дроссель-клапан для круглых каналов L=200мм т.=0,5мм д.180 мм тип-ДКСк180-200-0,5-НП</b>	ШТ		<b>1</b>	<b>693,6</b> <i>816/1,2*1,02</i>	<b>693,6</b>				<b>693,6</b>		

1	2	3	4	5	6	7	8	9	10	11	12	13	14
60	Прайс-лист 02.03.23	Дроссель-клапан для круглых каналов L=250мм т.=0,7мм д.250 мм тип-ДКСк250- 250-0,6-НП	шт		1	915,45 1077/1,2*1,02	915,45				915,45		
61	Прайс-лист 02.03.23	Дроссель-клапан для круглых каналов L=250мм т.=0,7мм д.280 мм тип-ДКСк280- 250-0,6-НП	шт		1	958,8 1128/1,2*1,02	958,8				958,8		
62	Прайс-лист 02.03.23	Дроссель-клапан для круглых каналов L=250мм т.=0,7мм д.315 мм тип-ДКСк315- 250-0,6-НП	шт		1	1036,15 1219/1,2*1,02	1036,15				1036,15		
63	ГЭСН20-02-013- 03 <i>Приказ Минстроя России от 26.12.2019 №871/пр</i>	Установка узлов прохода вытяжных вентиляционных шахт диаметром патрубка: до 560 мм	10 шт		0,1 1 / 10	7765,9	776,59	698,59	10,66	1,35	67,34	3,34	0,005
		Затраты труда рабочих (ср 3)	чел.-ч	33,4	3,34	209,16	698,59	698,59					
		Затраты труда машинистов	чел.-ч	0,05	0,005								
	1. 91.06.03-055	Лебедки электрические тяговым усилием 19,62 кН (2 т)	маш.час	1,04	0,104	42,23	4,39		4,39				
	2. 91.14.02-001	Автомобили бортовые, грузоподъемность до 5 т	маш.час	0,05	0,005	1253,25	6,27		6,27	1,35			
	3. 01.7.15.03- 0042	Болты с гайками и шайбами строительные	кг	2,3	0,23	179,35	41,25				41,25		
	4. 01.7.19.04- 0031	Прокладки резиновые (пластина техническая прессованная)	кг	3,4	0,34	75,94	25,82				25,82		
	5. 14.4.02.04- 0142	Краска масляная земляная МА-0115, мумия, сурик железный	кг	0,01	0,001	53,16	0,05				0,05		
	6. 14.5.05.02- 0001	Олифа натуральная	кг	0,01	0,001	213,54	0,21				0,21		
64	19.1.06.01-0025	Узлы прохода вытяжных вентиляционных шахт без клапана УП1- 05, диаметр патрубка 500 мм	шт		1	9214,18	9214,18				9214,18		
65	ГЭСН26-01-011- 01 <i>Приказ Минстроя России от 26.12.2019 №871/пр</i>	Изоляция плоских и криволинейных поверхностей матами минераловатными прошивными безобкладочными и в обкладках, плитами минераловатными на синтетическом связующем, плитами из стеклянного штапельного волокна	м3		2,3	4826,51	11100,97	7735,94	1475,75	317,52	1889,28	34,04	1,173
		Затраты труда рабочих (ср 3,7)	чел.-ч	14,8	34,04	227,26	7735,93	7735,93					
		Затраты труда машинистов	чел.-ч	0,51	1,173								
	1. 91.14.02-001	Автомобили бортовые, грузоподъемность до 5 т	маш.час	0,51	1,173	1253,25	1470,06		1470,06	317,51			
	2. 91.21.22-443	Установки для изготовления бандажей, диафрагм, пружек	маш.час	0,2	0,46	12,36	5,69		5,69				
	3. 08.3.02.01- 0041	Лента стальная упаковочная мягкая нормальной точности 0,7х20-50 мм	т	0,00726	0,016698	45879,26	766,09				766,09		
	4. 08.3.03.04- 0021	Проволока стальная низкоуглеродистая общего назначения, диаметр 0,8 мм	кг	0,5	1,15	65,36	75,16				75,16		

1	2	3	4	5	6	7	8	9	10	11	12	13	14
	5. 08.3.03.04-0025	Проволока стальная низкоуглеродистая общего назначения, диаметр 2,0 мм	кг	1,4	3,22	48,54	156,3				156,3		
	6. 08.3.03.05-0011	Проволока стальная низкоуглеродистая разного назначения оцинкованная, диаметр 1,1 мм	т	0,002	0,0046	79941,49	367,73				367,73		
	7. 08.3.03.05-0020	Проволока стальная низкоуглеродистая разного назначения оцинкованная, диаметр 6,0-6,3 мм	т	0,003	0,0069	74395,03	513,33				513,33		
	8. 08.3.05.05-0054	Сталь листовая оцинкованная, толщина 0,8 мм	т	0,00006	0,000138	77283,29	10,67				10,67		
66	<b>Прайс-лист 02.03.23</b>	<b>Маты теплоизоляционные минераловатные "ТЕХ МАТ" толщ. 70 мм</b>	м2		<b>38,88</b> <i>36*1,08</i>	<b>340,48</b> <i>400,56/1,2*1,02</i>	<b>13237,86</b>				<b>13237,86</b>		
67	<b>ГЭСН26-01-049-02</b> <i>Приказ Минстроя России от 26.12.2019 №871/пр</i>	<b>Покрытие поверхности изоляции трубопроводов: сталью оцинкованной</b>	100 м2		<b>0,36</b> <i>36 / 100</i>	<b>180554,24</b>	<b>64999,53</b>	<b>12771,18</b>	<b>1394,63</b>	<b>105,24</b>	<b>50833,72</b>	<b>53,4672</b>	<b>0,3888</b>
		Затраты труда рабочих (ср 4,1)	чел.-ч	148,52	53,4672	238,86	12771,18	12771,18					
		Затраты труда машинистов	чел.-ч	1,08	0,3888								
	1. 91.14.02-001	Автомобили бортовые, грузоподъемность до 5 т	маш.час	1,08	0,3888	1253,25	487,26		487,26	105,24			
	2. 91.21.22-441	Установки для заготовки защитных покрытий тепловой изоляции	маш.час	12,97	4,6692	188,87	881,87		881,87				
	3. 91.21.22-443	Установки для изготовления бандажей, диафрагм, пряжек	маш.час	5,73	2,0628	12,36	25,5		25,5				
	4. 01.7.15.04-0054	Винты самонарезающие, оцинкованные, размер 4x12 мм	т	0,0017	0,000612	57043,98	34,91				34,91		
	5. 08.3.02.01-0041	Лента стальная упаковочная мягкая нормальной точности 0,7x20-50 мм	т	0,01156	0,004162	45879,26	190,95				190,95		
	6. 08.3.05.05-0051	Сталь листовая оцинкованная, толщина 0,5 мм	т	0,00047	0,000169	75437,27	12,75				12,75		
	7. 08.3.05.05-0054	Сталь листовая оцинкованная, толщина 0,8 мм	т	0,04277	0,015397	77283,29	1189,93				1189,93		
Н, 3	8. 12.2.01.01-0013	Детали защитных покрытий конструкций тепловой изоляции трубопроводов, из стали тонколистовой оцинкованной, толщиной 0,55 мм, криволинейные	м2	122	43,92	1124,89	49405,17				49405,17		
<b>Итого прямые затраты по разделу в текущих ценах</b>							<b>1382428,5</b>	<b>71421,58</b>	<b>14830,69</b>	<b>2589,9</b>	<b>1296176,2</b>	<b>322,147</b>	<b>9,4352</b>
<b>Итого прямые затраты по разделу с учетом коэффициентов к итогам</b>							<b>1404854,1</b>	<b>89991,2</b>	<b>18686,67</b>	<b>3263,27</b>	<b>1296176,2</b>	<b>405,9053</b>	<b>11,8884</b>
<b>Накладные расходы</b>							<b>83929,02</b>						
<b>Сметная прибыль</b>							<b>37301,78</b>						
<b>Итого по разделу 1 Система П1</b>							<b>1526084,9</b>					<b>405,9053</b>	<b>11,8884</b>
<b>Раздел 2. Система П2</b>													

1	2	3	4	5	6	7	8	9	10	11	12	13	14
68	<b>ГЭСН20-06-002-01</b> <i>Приказ Минстроя России от 26.12.2019 №871/пр</i>	<b>Установка камер приточных типовых: без секции орошения производительностью до 10 тыс.м3/час</b>	шт		1	12558,16	12558,16	9007,66	1281,4	144,47	2269,1	40,1	0,5
		Затраты труда рабочих (ср 3,6)	чел.-ч	40,1	40,1	224,63	9007,66	9007,66					
		Затраты труда машинистов	чел.-ч	0,5	0,5								
	1. 91.05.05-015	Краны на автомобильном ходу, грузоподъемность 16 т	маш.час	0,2	0,2	1879,03	375,81		375,81	63,27			
	2. 91.06.03-047	Лебедки ручные и рычажные тяговым усилием 31,39 кН (3,2 т)	маш.час	12,61	12,61	36,65	462,16		462,16				
	3. 91.14.02-001	Автомобили бортовые, грузоподъемность до 5 т	маш.час	0,3	0,3	1253,25	375,98		375,98	81,2			
	4. 91.17.04-233	Установки для сварки ручной дуговой (постоянного тока)	маш.час	1,45	1,45	46,52	67,45		67,45				
	5. 01.7.02.06-0017	Картон строительный прокладочный, марка Б	т	0,00038	0,00038	38624,28	14,68				14,68		
	6. 01.7.07.29-0101	Очес льняной	кг	0,15	0,15	60,72	9,11				9,11		
	7. 01.7.11.07-0045	Электроды сварочные Э42А, диаметр 5 мм	т	0,00034	0,00034	60500,24	20,57				20,57		
	8. 01.7.15.02-0051	Болты анкерные	т	0,00096	0,00096	58424,29	56,09				56,09		
	9. 01.7.15.03-0042	Болты с гайками и шайбами строительные	кг	4,2	4,2	179,35	753,27				753,27		
	10. 01.7.15.11-0062	Шайбы стальные	т	0,00018	0,00018	65560,56	11,8				11,8		
	11. 01.7.19.04-0031	Прокладки резиновые (пластина техническая прессованная)	кг	2,72	2,72	75,94	206,56				206,56		
	12. 04.3.01.09-0014	Раствор готовый кладочный, цементный, М100	м3	0,009	0,009	3479,14	31,31				31,31		
	13. 14.4.02.04-0142	Краска масляная земляная МА-0115, мумия, сурик железный	кг	0,29	0,29	53,16	15,42				15,42		
	14. 14.5.05.01-0012	Олифа комбинированная для разведения масляных густотертых красок и для внешних работ по деревянным поверхностям	т	0,00014	0,00014	233587,23	32,7				32,7		
	15. 23.8.03.06-0009	Сгоны стальные с муфтой и контргайкой, номинальный диаметр 40 мм	шт	3	3	372,53	1117,59				1117,59		
69	<b>Ком. предлож. "NED" № ND23- 021207/1 от 14.02.23</b>	<b>Вентилятор радиальный KVR315/1</b>	шт		1	<b>41087,46</b> <i>48338.19/1.2*1 .02</i>	<b>41087,46</b>				<b>41087,46</b>		

1	2	3	4	5	6	7	8	9	10	11	12	13	14	
70	Ком. предлож. "NED" № ND23- 021207/1 от 14.02.23	Хомут соединительный для круглых каналов НТК315	ШТ			2	4291,27 5048.55/1.2*1. .02	8582,54				8582,54		
71	Ком. предлож. "NED" № ND23- 021207/1 от 14.02.23	Фильтр кассетный KFC315	ШТ			1	7885,89 9277.52/1.2*1. .02	7885,89				7885,89		
72	Ком. предлож. "NED" № ND23- 021207/1 от 14.02.23	Вставка кассетная фильтрующая KVC315	ШТ			1	1713,72 2016.14/1.2*1. .02	1713,72				1713,72		
73	Ком. предлож. "NED" № ND23- 021207/1 от 14.02.23	Электрический воздухонагреватель для круглых каналов тип-КЕА315/9	ШТ			1	40571,95 47731.70/1.2*1. .02	40571,95				40571,95		
74	Ком. предлож. "NED" № ND23- 021207/1 от 14.02.23	Трубчатый шумоглушитель для круглых каналов тип-KNK 315/6	ШТ			1	19519,68 22964.33/1.2*1. .02	19519,68				19519,68		
75	Ком. предлож. "NED" № ND23- 021207/1 от 14.02.23	Регулирующая заслонка тип-KCH315	ШТ			1	6339,37 7458.08/1.2*1. .02	6339,37				6339,37		

Автоматика

76	ГЭСНм08-03-572-03 Приказ Минстроя России от 26.12.2019 №872/пр	Блок управления шкафного исполнения или распределительный пункт (шкаф), устанавливаемый: на стене, высота и ширина до 600х600 мм	ШТ			1	2837,77	2837,77	499,65	312,6	52,83	2025,52	2,06	0,18
		Затраты труда рабочих (ср 4,2)	чел.-ч	2,06		2,06	242,55	499,65	499,65					
		Затраты труда машинистов	чел.-ч	0,18		0,18								
	1. 91.05.05-015	Краны на автомобильном ходу, грузоподъемность 16 т	маш.час	0,09		0,09	1879,03	169,11		169,11	28,47			

1	2	3	4	5	6	7	8	9	10	11	12	13	14
	2. 91.14.02-001	Автомобили бортовые, грузоподъемность до 5 т	маш.час	0,09	0,09	1253,25	112,79		112,79	24,36			
	3. 91.17.04-233	Установки для сварки ручной дуговой (постоянного тока)	маш.час	0,66	0,66	46,52	30,7		30,7				
	4. 01.7.11.07-0034	Электроды сварочные Э42А, диаметр 4 мм	кг	0,15	0,15	72,3	10,85				10,85		
	5. 01.7.15.03-0042	Болты с гайками и шайбами строительные	кг	0,17	0,17	179,35	30,49				30,49		
	6. 07.2.07.04-0007	Конструкции стальные индивидуальные решетчатые сварные, масса до 0,1 т	т	0,015	0,015	132118,01	1981,77				1981,77		
	7. 14.4.02.09-0001	Краска	кг	0,03	0,03	80,21	2,41				2,41		
77	Ком. предлож. "NED" № ND23-021207/1 от 14.02.23	Блок управления тип ACE A-9-100	шт		1	139187,42 163749,91/1.2* 1.02	139187,42				139187,42		
78	ГЭСНм11-02-001-01 Приказ Минстроя России от 26.12.2019 №872/пр	Прибор, устанавливаемый на резьбовых соединениях, масса: до 1,5 кг	шт		5	257,49	1287,45	1249,15			38,3	5,15	
		Затраты труда рабочих (ср 4,2)	чел.-ч	1,03	5,15	242,55	1249,13	1249,13					
	1. 01.1.02.08-0031	Прокладки паронитовые	кг	0,042	0,21	182,28	38,28				38,28		
79	Ком. предлож. "NED" № ND23-021207/1 от 14.02.23	Регулятор скорости STY-1.5	шт		1	9915,89 11665,75/1.2*1 .02	9915,89				9915,89		
80	Ком. предлож. "NED" № ND23-021207/1 от 14.02.23	Датчик температуры канальный ARK-3S	шт		1	8321,98 9790,57/1.2*1 02	8321,98				8321,98		
81	Ком. предлож. "NED" № ND23-021207/1 от 14.02.23	Датчик перепада давления 2-200 Ра тип-DVL-200 (поз.7.4,7.6)	шт		2	6390,92 7518,73/1.2*1 02	12781,84				12781,84		



1	2	3	4	5	6	7	8	9	10	11	12	13	14	
82	Ком. предлож. "NED" № ND23-021207/1 от 14.02.23	Привод для заслонки приточного канала тип-PDS 02/230.DT	шт			1	15590,67 18341,96/1,2*1,02	15590,67				15590,67		
83	ГЭСН20-02-006-01 Приказ Минстроя России от 26.12.2019 №871/пр	Установка заслонок воздушных и клапанов воздушных КВР с электрическим или пневматическим приводом: диаметром до 250 мм	шт			1	415	415	311,24	25,36	2,71	78,4	1,42	0,01
		Затраты труда рабочих (ср 3,4)	чел.-ч	1,42		1,42	219,18	311,24	311,24					
		Затраты труда машинистов	чел.-ч	0,01		0,01								
	1. 91.06.03-047	Лебедки ручные и рычажные тяговым усилием 31,39 кН (3,2 т)	маш.час	0,35		0,35	36,65	12,83		12,83				
	2. 91.14.02-001	Автомобили бортовые, грузоподъемность до 5 т	маш.час	0,01		0,01	1253,25	12,53		12,53	2,71			
	3. 01.7.15.03-0042	Болты с гайками и шайбами строительные	кг	0,2		0,2	179,35	35,87				35,87		
	4. 01.7.19.04-0031	Прокладки резиновые (пластина техническая прессованная)	кг	0,56		0,56	75,94	42,53				42,53		
84	Прайс-лист 02.03.23	Клапан огнезадерживающий КЛОП-2(60)НО-200мм-МВ(220)-К с эл.приводом	шт			1	13521,8 15908/1,2*1,02	13521,8				13521,8		
85	ГЭСН20-02-001-08 Приказ Минстроя России от 26.12.2019 №871/пр	Установка диффузоров	шт			5 1+3+1	788,44	3942,2	1440	2369,8	473,7	132,4	6,65	1,75
		Затраты труда рабочих (ср 3,3)	чел.-ч	1,33		6,65	216,54	1439,99	1439,99					
		Затраты труда машинистов	чел.-ч	0,35		1,75								
	1. 91.06.03-047	Лебедки ручные и рычажные тяговым усилием 31,39 кН (3,2 т)	маш.час	0,33		1,65	36,65	60,47		60,47				
	2. 91.06.03-055	Лебедки электрические тяговым усилием 19,62 кН (2 т)	маш.час	0,55		2,75	42,23	116,13		116,13				
	3. 91.14.02-001	Автомобили бортовые, грузоподъемность до 5 т	маш.час	0,35		1,75	1253,25	2193,19		2193,19	473,69			
	4. 01.7.15.03-0042	Болты с гайками и шайбами строительные	кг	0,07		0,35	179,35	62,77				62,77		
	5. 01.7.19.04-0031	Прокладки резиновые (пластина техническая прессованная)	кг	0,12		0,6	75,94	45,56				45,56		
	6. 14.1.04.02-0011	Клей резиновый № 88-Н	кг	0,02		0,1	241,14	24,11				24,11		
86	19.1.05.04-0006	Диффузоры потолочные пластиковые универсальные, диаметр 100 мм	шт			1	201,72	201,72				201,72		

1	2	3	4	5	6	7	8	9	10	11	12	13	14	
87	19.1.05.04-0007	Диффузоры потолочные пластиковые универсальные, диаметр 125 мм	шт			3	232,67	698,01			698,01			
88	19.1.05.04-0008	Диффузоры потолочные пластиковые универсальные, диаметр 160 мм	шт			1	304,57	304,57			304,57			
89	Прайс-лист 02.03.23	Дроссель-клапан для круглых каналов L=200мм т.=0,5мм д.100мм тип-ДКСк100-200-0,5-НП	шт			1	515,95 607/1,2*1,02	515,95			515,95			
90	Прайс-лист 02.03.23	Дроссель-клапан для круглых каналов L=200мм т.=0,5мм д.160 мм тип-ДКСк160-200-0,5-НП	шт			1	618,8 728/1,2*1,02	618,8			618,8			
91	Прайс-лист 02.03.23	Заглушки питомеражных лючков А9-57	шт			4	238 280/1,2*1,02	952			952			
92	ГЭСН20-01-001-01 Приказ Минстроя России от 26.12.2019 №871/пр	Прокладка воздухопроводов из листовой, оцинкованной стали и алюминия класса Н (нормальные) толщиной: 0,5 мм, диаметром до 200 мм (Прил.20.1 п.3.1 Прокладка воздухопроводов на высоте от пола св. 3 до 5 м ОЗП=1,06; ТЗ=1,06)	100 м2			0,128 (0.32+4.02+2.83+5.63) / 100	40497,62	5183,7	4469,38	241,95	44,38	472,37	20,8947	0,1536
		Затраты труда рабочих (ср 3,2)	чел.-ч	163,24		20,8947	213,9	4469,38	4469,38					
		Затраты труда машинистов	чел.-ч	1,2		0,1536								
	1. 91.05.05-015	Краны на автомобильном ходу, грузоподъемность 16 т	маш.час	0,48		0,0614	1879,03	115,37		115,37	19,43			
	2. 91.06.03-055	Лебедки электрические тяговым усилием 19,62 кН (2 т)	маш.час	0,34		0,0435	42,23	1,84		1,84				
	3. 91.14.02-001	Автомобили бортовые, грузоподъемность до 5 т	маш.час	0,72		0,0922	1253,25	115,55		115,55	24,96			
	4. 91.17.04-233	Установки для сварки ручной дуговой (постоянного тока)	маш.час	1,54		0,1971	46,52	9,17		9,17				
	5. 01.1.01.09-0026	Шнур асбестовый общего назначения ШАОН, диаметр 8-10 мм	т	0,00089		0,000114	304022,64	34,66			34,66			
	6. 01.7.11.07-0045	Электроды сварочные Э42А, диаметр 5 мм	т	0,00045		0,000058	60500,24	3,51			3,51			
	7. 01.7.15.03-0042	Болты с гайками и шайбами строительные	кг	15		1,92	179,35	344,35			344,35			
	8. 01.7.19.04-0031	Прокладки резиновые (пластина техническая прессованная)	кг	8		1,024	75,94	77,76			77,76			
	9. 14.5.04.03-0002	Мастика герметизирующая нетвердеющая из синтетического каучука, для заполнения и герметизации швов стеклянного ограждения теплиц	т	0,00501		0,000641	18907,66	12,12			12,12			
93	Прайс-лист КАМЭР Приказ Минстроя России от 26.12.2019 №876/пр	Воздуховоды из оцинкованной стали толщиной: 0,5 мм, диаметром 100 мм	м2			0,32	1494,88 1465,57*1,02	478,36			478,36			

1	2	3	4	5	6	7	8	9	10	11	12	13	14
94	Прайс-лист <b>КАМЭР</b> Приказ Минстроя России от 26.12.2019 №876/пр	Воздуховоды из оцинкованной стали толщиной: 0,5 мм, диаметром 160 мм	м2		4,02	1586,24 1555,14*1,02	6376,68				6376,68		
95	Прайс-лист <b>КАМЭР</b> Приказ Минстроя России от 26.12.2019 №876/пр	Воздуховоды из оцинкованной стали толщиной: 0,5 мм, диаметром 180мм	м2		2,83	1605,23 1573,75*1,02	4542,8				4542,8		
96	Прайс-лист <b>КАМЭР</b> Приказ Минстроя России от 26.12.2019 №876/пр	Воздуховоды из оцинкованной стали толщиной: 0,5 мм, диаметром 200мм	м2		5,63	1623,99 1592,15*1,02	9143,06				9143,06		
97	ГЭСН20-01-001-05 Приказ Минстроя России от 26.12.2019 №871/пр	Прокладка воздуховодов из листовой, оцинкованной стали и алюминия класса Н (нормальные) толщиной: 0,6 мм, диаметром до 355 мм (Прил.20.1 п.3.1 Прокладка воздуховодов на высоте от пола св. 3 до 5 м ОЗП=1,06; ТЗ=1,06)	100 м2		0,0297 2.97 / 100	36466,64	1083,06	949,49	45,34	8,25	88,23	4,439	0,0285
		Затраты труда рабочих (ср 3,2)	чел.-ч	149,46	4,439	213,9	949,5	949,5					
		Затраты труда машинистов	чел.-ч	0,96	0,0285								
1. 91.05.05-015		Краны на автомобильном ходу, грузоподъемность 16 т	маш.час	0,39	0,0116	1879,03	21,8		21,8	3,67			
2. 91.06.03-055		Лебедки электрические тяговым усилием 19,62 кН (2 т)	маш.час	0,34	0,0101	42,23	0,43		0,43				
3. 91.14.02-001		Автомобили бортовые, грузоподъемность до 5 т	маш.час	0,57	0,0169	1253,25	21,18		21,18	4,57			
4. 91.17.04-233		Установки для сварки ручной дуговой (постоянного тока)	маш.час	1,4	0,0416	46,52	1,94		1,94				
5. 01.1.01.09-0026		Шнур асбестовый общего назначения ШАОН, диаметр 8-10 мм	т	0,00089	0,000026	304022,64	7,9				7,9		
6. 01.7.11.07-0045		Электроды сварочные Э42А, диаметр 5 мм	т	0,00041	0,000012	60500,24	0,73				0,73		
7. 01.7.15.03-0042		Болты с гайками и шайбами строительные	кг	11	0,3267	179,35	58,59				58,59		
8. 01.7.19.04-0031		Прокладки резиновые (пластина техническая прессованная)	кг	8	0,2376	75,94	18,04				18,04		
9. 14.5.04.03-0002		Мастика герметизирующая нетвердеющая из синтетического каучука, для заполнения и герметизации швов стеклянного ограждения теплиц	т	0,00501	0,000149	18907,66	2,82				2,82		

1	2	3	4	5	6	7	8	9	10	11	12	13	14
98	<b>Прайс-лист КАМЭР</b> <i>Приказ Минстроя России от 26.12.2019 №876/пр</i>	<b>Воздуховоды из оцинкованной стали толщиной: 0,6 мм, диаметром 315 мм - прим.</b>	м2		2,97	1804,83 <i>1769,44*1,02</i>	5360,35				5360,35		
99	<b>ГЭСН26-01-011-01</b> <i>Приказ Минстроя России от 26.12.2019 №871/пр</i>	<b>Изоляция плоских и криволинейных поверхностей матами минераловатными прошивными безобкладочными и в обкладках, плитами минераловатными на синтетическом связующем, плитами из стеклянного штапельного волокна</b>	м3		0,26	4826,51	1254,89	874,5	166,82	35,89	213,57	3,848	0,1326
		Затраты труда рабочих (ср 3,7)	чел.-ч	14,8	3,848	227,26	874,5	874,5					
		Затраты труда машинистов	чел.-ч	0,51	0,1326								
	1. 91.14.02-001	Автомобили бортовые, грузоподъемность до 5 т	маш.час	0,51	0,1326	1253,25	166,18		166,18	35,89			
	2. 91.21.22-443	Установки для изготовления бандажей, диафрагм, пряжек	маш.час	0,2	0,052	12,36	0,64		0,64				
	3. 08.3.02.01-0041	Лента стальная упаковочная мягкая нормальной точности 0,7х20-50 мм	т	0,00726	0,001888	45879,26	86,62				86,62		
	4. 08.3.03.04-0021	Проволока стальная низкоуглеродистая общего назначения, диаметр 0,8 мм	кг	0,5	0,13	65,36	8,5				8,5		
	5. 08.3.03.04-0025	Проволока стальная низкоуглеродистая общего назначения, диаметр 2,0 мм	кг	1,4	0,364	48,54	17,67				17,67		
	6. 08.3.03.05-0011	Проволока стальная низкоуглеродистая разного назначения оцинкованная, диаметр 1,1 мм	т	0,002	0,00052	79941,49	41,57				41,57		
	7. 08.3.03.05-0020	Проволока стальная низкоуглеродистая разного назначения оцинкованная, диаметр 6,0-6,3 мм	т	0,003	0,00078	74395,03	58,03				58,03		
	8. 08.3.05.05-0054	Сталь листовая оцинкованная, толщина 0,8 мм	т	0,00006	0,000016	77283,29	1,24				1,24		
100	<b>Прайс-лист 02.03.23</b>	<b>Маты теплоизоляционные минераловатные "ТЕХ МАТ" толщ. 70 мм</b>	м2		4,644 <i>4,3*1,08</i>	340,48 <i>400,56*1,2*1,02</i>	1581,19				1581,19		
101	<b>ГЭСН26-01-049-02</b> <i>Приказ Минстроя России от 26.12.2019 №871/пр</i>	<b>Покрытие поверхности изоляции трубопроводов: сталью оцинкованной</b>	100 м2		0,043 <i>4,3 / 100</i>	180554,24	7763,83	1525,45	166,58	12,57	6071,8	6,3864	0,0464
		Затраты труда рабочих (ср 4,1)	чел.-ч	148,52	6,3864	238,86	1525,46	1525,46					
		Затраты труда машинистов	чел.-ч	1,08	0,0464								
	1. 91.14.02-001	Автомобили бортовые, грузоподъемность до 5 т	маш.час	1,08	0,0464	1253,25	58,15		58,15	12,56			
	2. 91.21.22-441	Установки для заготовки защитных покрытий тепловой изоляции	маш.час	12,97	0,5577	188,87	105,33		105,33				
	3. 91.21.22-443	Установки для изготовления бандажей, диафрагм, пряжек	маш.час	5,73	0,2464	12,36	3,05		3,05				

1	2	3	4	5	6	7	8	9	10	11	12	13	14
	4. 01.7.15.04-0054	Винты самонарезающие, оцинкованные, размер 4x12 мм	т	0,0017	0,000073	57043,98	4,16				4,16		
	5. 08.3.02.01-0041	Лента стальная упаковочная мягкая нормальной точности 0,7x20-50 мм	т	0,01156	0,000497	45879,26	22,8				22,8		
	6. 08.3.05.05-0051	Сталь листовая оцинкованная, толщина 0,5 мм	т	0,00047	0,00002	75437,27	1,51				1,51		
	7. 08.3.05.05-0054	Сталь листовая оцинкованная, толщина 0,8 мм	т	0,04277	0,001839	77283,29	142,12				142,12		
Н, 3	8. 12.2.01.01-0013	Детали защитных покрытий конструкций тепловой изоляции трубопроводов, из стали тонколистовой оцинкованной, толщиной 0,55 мм, криволинейные	м2	122	5,246	1124,89	5901,17				5901,17		
Итого прямые затраты по разделу в текущих ценах							392119,76	20326,52	4609,85	774,8	367183,39	90,9481	2,8011
Итого прямые затраты по разделу с учетом коэффициентов к итогам							398603,22	25611,42	5808,41	976,25	367183,39	114,5946	3,5294
Накладные расходы							23928,91						
Сметная прибыль							10635,07						
<b>Итого по разделу 2 Система П2</b>							<b>433167,2</b>					<b>114,5946</b>	<b>3,5294</b>
<b>Раздел 3. Система В1</b>													
102	<b>ГЭСН20-06-002-01</b> <i>Приказ Минстроя России от 26.12.2019 №871/пр</i>	<b>Установка камер приточных типовых: без секции орошения производительностью до 10 тыс.м3/час</b>	шт		1	12558,16	12558,16	9007,66	1281,4	144,47	2269,1	40,1	0,5
		Затраты труда рабочих (ср 3,6)	чел.-ч	40,1	40,1	224,63	9007,66	9007,66					
		Затраты труда машинистов	чел.-ч	0,5	0,5								
	1. 91.05.05-015	Краны на автомобильном ходу, грузоподъемность 16 т	маш.час	0,2	0,2	1879,03	375,81		375,81	63,27			
	2. 91.06.03-047	Лебедки ручные и рычажные тяговым усилием 31,39 кН (3,2 т)	маш.час	12,61	12,61	36,65	462,16		462,16				
	3. 91.14.02-001	Автомобили бортовые, грузоподъемность до 5 т	маш.час	0,3	0,3	1253,25	375,98		375,98	81,2			
	4. 91.17.04-233	Установки для сварки ручной дуговой (постоянного тока)	маш.час	1,45	1,45	46,52	67,45		67,45				
	5. 01.7.02.06-0017	Картон строительный прокладочный, марка Б	т	0,00038	0,00038	38624,28	14,68				14,68		
	6. 01.7.07.29-0101	Очес льняной	кг	0,15	0,15	60,72	9,11				9,11		
	7. 01.7.11.07-0045	Электроды сварочные Э42А, диаметр 5 мм	т	0,00034	0,00034	60500,24	20,57				20,57		
	8. 01.7.15.02-0051	Болты анкерные	т	0,00096	0,00096	58424,29	56,09				56,09		
	9. 01.7.15.03-0042	Болты с гайками и шайбами строительные	кг	4,2	4,2	179,35	753,27				753,27		
	10. 01.7.15.11-0062	Шайбы стальные	т	0,00018	0,00018	65560,56	11,8				11,8		
	11. 01.7.19.04-0031	Прокладки резиновые (пластина техническая прессованная)	кг	2,72	2,72	75,94	206,56				206,56		

1	2	3	4	5	6	7	8	9	10	11	12	13	14
	12. 04.3.01.09-0014	Раствор готовый кладочный, цементный, М100	м3	0,009	0,009	3479,14	31,31				31,31		
	13. 14.4.02.04-0142	Краска масляная земляная МА-0115, мумия, сурик железный	кг	0,29	0,29	53,16	15,42				15,42		
	14. 14.5.05.01-0012	Олифа комбинированная для разведения масляных густотертых красок и для внешних работ по деревянным поверхностям	т	0,00014	0,00014	233587,23	32,7				32,7		
	15. 23.8.03.06-0009	Сгоны стальные с муфтой и конграйкой, номинальный диаметр 40 мм	шт	3	3	372,53	1117,59				1117,59		
103	Ком. предлож. "NED" № ND23-021207/1 от 14.02.23	Вентилятор радиальный для прямоугольных каналов VRN70-40/31R.2D	шт		1	208572,14 245378.99/1.2* 1.02	208572,14				208572,14		
104	Ком. предлож. "NED" № ND23-021207/1 от 14.02.23	Вставка гибкая FN70-40	шт		2	13403,23 15768.51/1.2*1 .02	26806,46				26806,46		
105	Ком. предлож. "NED" № ND23-021207/1 от 14.02.23	Пластинчатый шумоглушитель для прямоугольных каналов тип-NK70-40	шт		1	54351,36 63942,78/1.2*1 .02	54351,36				54351,36		
106	Ком. предлож. "NED" № ND23-021207/1 от 14.02.23	Регулирующая заслонка для прямоугольных каналов тип-CHR70-40	шт		1	26193,43 30815.80/1,2*1 ,02	26193,43				26193,43		

Автоматика

107	ГЭСНм08-03-572-03 Приказ Минстроя России от 26.12.2019 №872/пр	Блок управления шкафного исполнения или распределительный пункт (шкаф), устанавливаемый: на стене, высота и ширина до 600х600 мм	шт		1	2837,77	2837,77	499,65	312,6	52,83	2025,52	2,06	0,18
		Затраты труда рабочих (ср 4,2)	чел.-ч	2,06	2,06	242,55	499,65	499,65					
		Затраты труда машинистов	чел.-ч	0,18	0,18								
	1. 91.05.05-015	Краны на автомобильном ходу, грузоподъемность 16 т	маш.час	0,09	0,09	1879,03	169,11		169,11	28,47			
	2. 91.14.02-001	Автомобили бортовые, грузоподъемность до 5 т	маш.час	0,09	0,09	1253,25	112,79		112,79	24,36			



1	2	3	4	5	6	7	8	9	10	11	12	13	14
	3. 91.17.04-233	Установки для сварки ручной дуговой (постоянного тока)	маш.час	0,66	0,66	46,52	30,7		30,7				
	4. 01.7.11.07-0034	Электроды сварочные Э42А, диаметр 4 мм	кг	0,15	0,15	72,3	10,85				10,85		
	5. 01.7.15.03-0042	Болты с гайками и шайбами строительные	кг	0,17	0,17	179,35	30,49				30,49		
	6. 07.2.07.04-0007	Конструкции стальные индивидуальные решетчатые сварные, масса до 0,1 т	т	0,015	0,015	132118,01	1981,77				1981,77		
	7. 14.4.02.09-0001	Краска	кг	0,03	0,03	80,21	2,41				2,41		
108	Ком. предлож. "NED" № ND23-021207/1 от 14.02.23	Щит управления вентилятором тип ACV-V1,2-ТК1	шт		1	62627,37 73679,26/1,2*1,02	62627,37				62627,37		
109	ГЭСНм11-02-001-01 Приказ Минстроя России от 26.12.2019 №872/пр	Прибор, устанавливаемый на резьбовых соединениях, масса: до 1,5 кг	шт		2	257,49	514,98	499,66			15,32	2,06	
		Затраты труда рабочих (ср 4,2)	чел.-ч	1,03	2,06	242,55	499,65	499,65					
	1. 01.1.02.08-0031	Прокладки паронитовые	кг	0,042	0,084	182,28	15,31				15,31		
110	Ком. предлож. "NED" № ND23-021207/1 от 14.02.23	Регулятор скорости STY-1.5	шт		1	9915,89 11665,75/1,2*1,02	9915,89				9915,89		
111	Ком. предлож. "NED" № ND23-021207/1 от 14.02.23	Привод для заслонки вытяжного канала тип-PDF03/230.D	шт		1	43553,54 51239,46/1,2*1,02	43553,54				43553,54		
112	ГЭСН20-02-006-03 Приказ Минстроя России от 26.12.2019 №871/пр	Установка заслонок воздушных и клапанов воздушных КВР с электрическим или пневматическим приводом: диаметром до 560 мм	шт		1	620,7	620,7	438,36	30,86	2,71	151,48	2	0,01
		Затраты труда рабочих (ср 3,4)	чел.-ч	2	2	219,18	438,36	438,36					
		Затраты труда машинистов	чел.-ч	0,01	0,01								
	1. 91.06.03-047	Лебедки ручные и рычажные тяговым усилием 31,39 кН (3,2 т)	маш.час	0,5	0,5	36,65	18,33		18,33				
	2. 91.14.02-001	Автомобили бортовые, грузоподъемность до 5 т	маш.час	0,01	0,01	1253,25	12,53		12,53	2,71			

1	2	3	4	5	6	7	8	9	10	11	12	13	14
	3. 01.7.15.03-0042	Болты с гайками и шайбами строительные	кг	0,4	0,4	179,35	71,74				71,74		
	4. 01.7.19.04-0031	Прокладки резиновые (пластина техническая прессованная)	кг	1,05	1,05	75,94	79,74				79,74		
113	Прайс-лист 02.03.23	Клапан огнезадерживающий КЛОП-2(60)НО-450мм-МВ(220)-К с эл.приводом	шт		1	14410,9 16954/1,2*1,02	14410,9				14410,9		
114	ГЭСН20-02-001-08 Приказ Минстроя России от 26.12.2019 №871/пр	Установка диффузоров	шт		15 1+6+4+4	788,44	11826,6	4320	7109,4	1421,1	397,2	19,95	5,25
		Затраты труда рабочих (ср 3,3)	чел.-ч	1,33	19,95	216,54	4319,97	4319,97					
		Затраты труда машинистов	чел.-ч	0,35	5,25								
	1. 91.06.03-047	Лебедки ручные и рычажные тяговым усилием 31,39 кН (3,2 т)	маш.час	0,33	4,95	36,65	181,42		181,42				
	2. 91.06.03-055	Лебедки электрические тяговым усилием 19,62 кН (2 т)	маш.час	0,55	8,25	42,23	348,4		348,4				
	3. 91.14.02-001	Автомобили бортовые, грузоподъемность до 5 т	маш.час	0,35	5,25	1253,25	6579,56		6579,56	1421,07			
	4. 01.7.15.03-0042	Болты с гайками и шайбами строительные	кг	0,07	1,05	179,35	188,32				188,32		
	5. 01.7.19.04-0031	Прокладки резиновые (пластина техническая прессованная)	кг	0,12	1,8	75,94	136,69				136,69		
	6. 14.1.04.02-0011	Клей резиновый № 88-Н	кг	0,02	0,3	241,14	72,34				72,34		
115	19.1.05.04-0006	Диффузоры потолочные пластиковые универсальные, диаметр 100 мм	шт		1	201,72	201,72				201,72		
116	19.1.05.04-0007	Диффузоры потолочные пластиковые универсальные, диаметр 125 мм	шт		6	232,67	1396,02				1396,02		
117	19.1.05.04-0008	Диффузоры потолочные пластиковые универсальные, диаметр 160 мм	шт		4	304,57	1218,28				1218,28		
118	19.1.05.04-0010	Диффузоры потолочные пластиковые универсальные, диаметр 250 мм	шт		4	490,31	1961,24				1961,24		
119	Прайс-лист 02.03.23	Заглушки питомеражных лючков А9-57	шт		9	238 280/1,2*1,02	2142				2142		
120	ГЭСН20-01-001-01 Приказ Минстроя России от 26.12.2019 №871/пр	Прокладка воздухопроводов из листовой, оцинкованной стали и алюминия класса Н (нормальные) толщиной: 0,5 мм, диаметром до 200 мм (Прил.20.1 п.3.1 Прокладка воздухопроводов на высоте от пола св. 3 до 5 м ОЗП=1,06; ТЗ=1,06)	100 м2		0,2292 (2.83+9.41+1.76+7.03+1.89) / 100	40497,62	9282,05	8002,99	433,25	79,48	845,81	37,4146	0,275
		Затраты труда рабочих (ср 3,2)	чел.-ч	163,24	37,4146	213,9	8002,98	8002,98					

1	2	3	4	5	6	7	8	9	10	11	12	13	14
		Затраты труда машинистов	чел.-ч	1,2	0,275								
	1. 91.05.05-015	Краны на автомобильном ходу, грузоподъемность 16 т	маш.час	0,48	0,11	1879,03	206,69		206,69	34,8			
	2. 91.06.03-055	Лебедки электрические тяговым усилием 19,62 кН (2 т)	маш.час	0,34	0,0779	42,23	3,29		3,29				
	3. 91.14.02-001	Автомобили бортовые, грузоподъемность до 5 т	маш.час	0,72	0,165	1253,25	206,79		206,79	44,66			
	4. 91.17.04-233	Установки для сварки ручной дуговой (постоянного тока)	маш.час	1,54	0,353	46,52	16,42		16,42				
	5. 01.1.01.09-0026	Шнур асбестовый общего назначения ШАОН, диаметр 8-10 мм	т	0,00089	0,000204	304022,64	62,02				62,02		
	6. 01.7.11.07-0045	Электроды сварочные Э42А, диаметр 5 мм	т	0,00045	0,000103	60500,24	6,23				6,23		
	7. 01.7.15.03-0042	Болты с гайками и шайбами строительные	кг	15	3,438	179,35	616,61				616,61		
	8. 01.7.19.04-0031	Прокладки резиновые (пластина техническая прессованная)	кг	8	1,8336	75,94	139,24				139,24		
	9. 14.5.04.03-0002	Мастика герметизирующая нетвердеющая из синтетического каучука, для заполнения и герметизации швов стеклянного ограждения теплиц	т	0,00501	0,001148	18907,66	21,71				21,71		
121	<b>Прайс-лист КАМЭР</b> <i>Приказ Минстроя России от 26.12.2019 №876/пр</i>	<b>Воздуховоды из оцинкованной стали толщиной: 0,5 мм, диаметром 100 мм</b>	м2		<b>2,83</b>	<b>1494,88</b> <i>1465,57*1,02</i>	<b>4230,51</b>				<b>4230,51</b>		
122	<b>Прайс-лист КАМЭР</b> <i>Приказ Минстроя России от 26.12.2019 №876/пр</i>	<b>Воздуховоды из оцинкованной стали толщиной: 0,5 мм, диаметром 125 мм</b>	м2		<b>9,41</b>	<b>1494,88</b> <i>1465,57*1,02</i>	<b>14066,82</b>				<b>14066,82</b>		
123	<b>Прайс-лист КАМЭР</b> <i>Приказ Минстроя России от 26.12.2019 №876/пр</i>	<b>Воздуховоды из оцинкованной стали толщиной: 0,5 мм, диаметром 140 мм</b>	м2		<b>1,76</b>	<b>1586,24</b> <i>1555,14*1,02</i>	<b>2791,78</b>				<b>2791,78</b>		
124	<b>Прайс-лист КАМЭР</b> <i>Приказ Минстроя России от 26.12.2019 №876/пр</i>	<b>Воздуховоды из оцинкованной стали толщиной: 0,5 мм, диаметром 160 мм</b>	м2		<b>7,03</b>	<b>1586,24</b> <i>1555,14*1,02</i>	<b>11151,27</b>				<b>11151,27</b>		
125	<b>Прайс-лист КАМЭР</b> <i>Приказ Минстроя России от 26.12.2019 №876/пр</i>	<b>Воздуховоды из оцинкованной стали толщиной: 0,5 мм, диаметром 200мм</b>	м2		<b>1,89</b>	<b>1623,99</b> <i>1592,15*1,02</i>	<b>3069,34</b>				<b>3069,34</b>		

1	2	3	4	5	6	7	8	9	10	11	12	13	14
126	<b>ГЭСН20-01-001-04</b> <i>Приказ Минстроя России от 26.12.2019 №871/пр</i>	<b>Прокладка воздуховодов из листовой, оцинкованной стали и алюминия класса Н (нормальные) толщиной: 0,6 мм, диаметром до 250 мм</b> <i>(Прил.20.1 п.3.1 Прокладка воздуховодов на высоте от пола св. 3 до 5 м ОЗП=1,06; ТЗ=1,06)</i>	100 м2		<b>0,1561</b> <i>(4.24+11.37) / 100</i>	<b>40510,15</b>	<b>6323,63</b>	<b>5450,55</b>	<b>297,03</b>	<b>54,55</b>	<b>576,05</b>	<b>25,4818</b>	<b>0,1889</b>
		Затраты труда рабочих (ср 3,2)	чел.-ч	163,24	25,4818	213,9	5450,56	5450,56					
		Затраты труда машинистов	чел.-ч	1,21	0,1889								
	1. 91.05.05-015	Краны на автомобильном ходу, грузоподъемность 16 т	маш.час	0,48	0,0749	1879,03	140,74		140,74	23,7			
	2. 91.06.03-055	Лебедки электрические тяговым усилием 19,62 кН (2 т)	маш.час	0,34	0,0531	42,23	2,24		2,24				
	3. 91.14.02-001	Автомобили бортовые, грузоподъемность до 5 т	маш.час	0,73	0,114	1253,25	142,87		142,87	30,86			
	4. 91.17.04-233	Установки для сварки ручной дуговой (постоянного тока)	маш.час	1,54	0,2404	46,52	11,18		11,18				
	5. 01.1.01.09-0026	Шнур асбестовый общего назначения ШАОН, диаметр 8-10 мм	т	0,00089	0,000139	304022,64	42,26				42,26		
	6. 01.7.11.07-0045	Электроды сварочные Э42А, диаметр 5 мм	т	0,00045	0,00007	60500,24	4,24				4,24		
	7. 01.7.15.03-0042	Болты с гайками и шайбами строительные	кг	15	2,3415	179,35	419,95				419,95		
	8. 01.7.19.04-0031	Прокладки резиновые (пластина техническая прессованная)	кг	8	1,2488	75,94	94,83				94,83		
	9. 14.5.04.03-0002	Мастика герметизирующая нетвердеющая из синтетического каучука, для заполнения и герметизации швов стеклянного ограждения теплиц	т	0,00501	0,000782	18907,66	14,79				14,79		
127	<b>Прайс-лист КАМЭР</b> <i>Приказ Минстроя России от 26.12.2019 №876/пр</i>	<b>Воздуховоды из оцинкованной стали толщиной: 0,6 мм, диаметром 225 мм - прим.</b>	м2		<b>4,24</b>	<b>1804,83</b> <i>1769,44*1,02</i>	<b>7652,48</b>				<b>7652,48</b>		
128	<b>Прайс-лист КАМЭР</b> <i>Приказ Минстроя России от 26.12.2019 №876/пр</i>	<b>Воздуховоды из оцинкованной стали толщиной: 0,6 мм, диаметром 250 мм - прим.</b>	м2		<b>11,37</b>	<b>1804,83</b> <i>1769,44*1,02</i>	<b>20520,92</b>				<b>20520,92</b>		
129	<b>ГЭСН20-01-001-05</b> <i>Приказ Минстроя России от 26.12.2019 №871/пр</i>	<b>Прокладка воздуховодов из листовой, оцинкованной стали и алюминия класса Н (нормальные) толщиной: 0,6 мм, диаметром до 355 мм</b> <i>(Прил.20.1 п.3.1 Прокладка воздуховодов на высоте от пола св. 3 до 5 м ОЗП=1,06; ТЗ=1,06)</i>	100 м2		<b>0,1036</b> <i>(5.28+3.96+1.12) / 100</i>	<b>36466,64</b>	<b>3777,94</b>	<b>3312,04</b>	<b>158,16</b>	<b>28,77</b>	<b>307,74</b>	<b>15,4841</b>	<b>0,0995</b>
		Затраты труда рабочих (ср 3,2)	чел.-ч	149,46	15,4841	213,9	3312,05	3312,05					
		Затраты труда машинистов	чел.-ч	0,96	0,0995								

1	2	3	4	5	6	7	8	9	10	11	12	13	14
	1. 91.05.05-015	Краны на автомобильном ходу, грузоподъемность 16 т	маш.час	0,39	0,0404	1879,03	75,91		75,91	12,78			
	2. 91.06.03-055	Лебедки электрические тяговым усилием 19,62 кН (2 т)	маш.час	0,34	0,0352	42,23	1,49		1,49				
	3. 91.14.02-001	Автомобили бортовые, грузоподъемность до 5 т	маш.час	0,57	0,0591	1253,25	74,07		74,07	16			
	4. 91.17.04-233	Установки для сварки ручной дуговой (постоянного тока)	маш.час	1,4	0,145	46,52	6,75		6,75				
	5. 01.1.01.09-0026	Шнур асбестовый общего назначения ШАОН, диаметр 8-10 мм	т	0,00089	0,000092	304022,64	27,97				27,97		
	6. 01.7.11.07-0045	Электроды сварочные Э42А, диаметр 5 мм	т	0,00041	0,000042	60500,24	2,54				2,54		
	7. 01.7.15.03-0042	Болты с гайками и шайбами строительные	кг	11	1,1396	179,35	204,39				204,39		
	8. 01.7.19.04-0031	Прокладки резиновые (пластина техническая прессованная)	кг	8	0,8288	75,94	62,94				62,94		
	9. 14.5.04.03-0002	Мастика герметизирующая нетвердеющая из синтетического каучука, для заполнения и герметизации швов стеклянного ограждения теплиц	т	0,00501	0,000519	18907,66	9,81				9,81		
130	<b>Прайс-лист КАМЭР</b> <i>Приказ Минстроя России от 26.12.2019 №876/пр</i>	<b>Воздуховоды из оцинкованной стали толщиной: 0,6 мм, диаметром 280 мм - прим.</b>	м2		5,28	1804,83 <i>1769,44*1,02</i>	9529,5				9529,5		
131	<b>Прайс-лист КАМЭР</b> <i>Приказ Минстроя России от 26.12.2019 №876/пр</i>	<b>Воздуховоды из оцинкованной стали толщиной: 0,6 мм, диаметром 315 мм - прим.</b>	м2		3,96	1804,83 <i>1769,44*1,02</i>	7147,13				7147,13		
132	<b>Прайс-лист КАМЭР</b> <i>Приказ Минстроя России от 26.12.2019 №876/пр</i>	<b>Воздуховоды из оцинкованной стали толщиной: 0,6 мм, диаметром 355 мм - прим.</b>	м2		1,12	1811,07 <i>1775,56*1,02</i>	2028,4				2028,4		
133	<b>ГЭСН20-01-001-06</b> <i>Приказ Минстроя России от 26.12.2019 №871/пр</i>	<b>Прокладка воздуховодов из листовой, оцинкованной стали и алюминия класса Н (нормальные) толщиной: 0,6 мм, диаметром до 450 мм</b> <i>(Прил.20.1 п.3.1 Прокладка воздуховодов на высоте от пола св. 3 до 5 м ОЗП=1,06; ТЗ=1,06)</i>	100 м2		0,525 <i>(20.2+32.3) / 100</i>	31971,59	16785,08	14522,31	727,43	132,03	1535,34	67,893	0,4568
		Затраты труда рабочих (ср 3,2)	чел.-ч	129,32	67,893	213,9	14522,31	14522,31					
		Затраты труда машинистов	чел.-ч	0,87	0,4568								
	1. 91.05.05-015	Краны на автомобильном ходу, грузоподъемность 16 т	маш.час	0,35	0,1838	1879,03	345,37		345,37	58,15			
	2. 91.06.03-055	Лебедки электрические тяговым усилием 19,62 кН (2 т)	маш.час	0,34	0,1785	42,23	7,54		7,54				

1	2	3	4	5	6	7	8	9	10	11	12	13	14
	3. 91.14.02-001	Автомобили бортовые, грузоподъемность до 5 т	маш.час	0,52	0,273	1253,25	342,14		342,14	73,9			
	4. 91.17.04-233	Установки для сварки ручной дуговой (постоянного тока)	маш.час	1,33	0,6983	46,52	32,48		32,48				
	5. 01.1.01.09-0026	Шнур асбестовый общего назначения ШАОН, диаметр 8-10 мм	т	0,00084	0,000441	304022,64	134,07				134,07		
	6. 01.7.11.07-0045	Электроды сварочные Э42А, диаметр 5 мм	т	0,00039	0,000205	60500,24	12,4				12,4		
	7. 01.7.15.03-0042	Болты с гайками и шайбами строительные	кг	11	5,775	179,35	1035,75				1035,75		
	8. 01.7.19.04-0031	Прокладки резиновые (пластина техническая прессованная)	кг	7,58	3,9795	75,94	302,2				302,2		
	9. 14.5.04.03-0002	Мастика герметизирующая нетвердеющая из синтетического каучука, для заполнения и герметизации швов стеклянного ограждения теплиц	т	0,00513	0,002693	18907,66	50,92				50,92		
134	<b>Прайс-лист КАМЭР</b> <i>Приказ Минстроя России от 26.12.2019 №876/пр</i>	<b>Воздуховоды из оцинкованной стали толщиной: 0,6 мм, диаметром 400 мм - прим.</b>	м2		20,2	1822,1 <i>1786,37*1,02</i>	36806,42				36806,42		
135	<b>Прайс-лист КАМЭР</b> <i>Приказ Минстроя России от 26.12.2019 №876/пр</i>	<b>Воздуховоды из оцинкованной стали толщиной: 0,6 мм, диаметром 450 мм - прим.</b>	м2		32,3	1897,93 <i>1860,72*1,02</i>	61303,14				61303,14		
136	<b>Прайс-лист 02.03.23</b>	<b>Дроссель-клапан для круглых каналов L=200мм т.=0,5мм д.100мм тип-ДКСк100-200-0,5-НП</b>	шт		1	515,95 <i>607/1,2*1,02</i>	515,95				515,95		
137	<b>Прайс-лист 02.03.23</b>	<b>Дроссель-клапан для круглых каналов L=200мм т.=0,5мм д.125 мм тип-ДКСк125-200-0,5-НП</b>	шт		1	557,6 <i>656/1,2*1,02</i>	557,6				557,6		
138	<b>Прайс-лист 02.03.23</b>	<b>Дроссель-клапан для круглых каналов L=200мм т.=0,5мм д.140 мм тип-ДКСк140-200-0,5-НП</b>	шт		1	583,1 <i>686/1,2*1,02</i>	583,1				583,1		
139	<b>Прайс-лист 02.03.23</b>	<b>Дроссель-клапан для круглых каналов L=200мм т.=0,5мм д.160 мм тип-ДКСк160-200-0,5-НП</b>	шт		1	618,8 <i>728/1,2*1,02</i>	618,8				618,8		
140	<b>Прайс-лист 02.03.23</b>	<b>Дроссель-клапан для круглых каналов L=200мм т.=0,5мм д.225 мм тип-ДКСк160-200-0,5-НП</b>	шт		1	731,85 <i>861/1,2*1,02</i>	731,85				731,85		
141	<b>Прайс-лист 02.03.23</b>	<b>Дроссель-клапан для круглых каналов L=250мм т.=0,7мм д.250 мм тип-ДКСк250-250-0,6-НП</b>	шт		1	915,45 <i>1077/1,2*1,02</i>	915,45				915,45		
142	<b>Прайс-лист 02.03.23</b>	<b>Дроссель-клапан для круглых каналов L=250мм т.=0,7мм д.355 мм тип-ДКСк355-250-0,6-НП</b>	шт		1	1122,85 <i>1321/1,2*1,02</i>	1122,85				1122,85		

1	2	3	4	5	6	7	8	9	10	11	12	13	14
143	<b>ГЭСН20-01-002-15</b> <i>Приказ Минстроя России от 26.12.2019 №871/пр</i>	<b>Прокладка воздухопроводов из листовой, оцинкованной стали и алюминия класса П (плотные) толщиной: 0,9 мм, периметром до 4500 мм</b>	100 м2		0,0406 <i>4.06 / 100</i>	17720,96	719,47	541,9	55,5	7,75	122,07	2,5334	0,0268
		Затраты труда рабочих (ср 3,2)	чел.-ч	62,4	2,5334	213,9	541,89	541,89					
		Затраты труда машинистов	чел.-ч	0,66	0,0268								
	1. 91.05.05-015	Краны на автомобильном ходу, грузоподъемность 16 т	маш.час	0,27	0,011	1879,03	20,67		20,67	3,48			
	2. 91.06.03-047	Лебедки ручные и рычажные тяговым усилием 31,39 кН (3,2 т)	маш.час	8,69	0,3528	36,65	12,93		12,93				
	3. 91.06.03-055	Лебедки электрические тяговым усилием 19,62 кН (2 т)	маш.час	0,15	0,0061	42,23	0,26		0,26				
	4. 91.14.02-001	Автомобили бортовые, грузоподъемность до 5 т	маш.час	0,39	0,0158	1253,25	19,8		19,8	4,28			
	5. 91.17.04-233	Установки для сварки ручной дуговой (постоянного тока)	маш.час	0,99	0,0402	46,52	1,87		1,87				
	6. 01.7.06.03-0023	Лента полиэтиленовая с липким слоем, марка А	кг	6,99	0,283794	140,35	39,83				39,83		
	7. 01.7.11.07-0045	Электроды сварочные Э42А, диаметр 5 мм	т	0,00029	0,000012	60500,24	0,73				0,73		
	8. 01.7.15.03-0042	Болты с гайками и шайбами строительные	кг	7	0,2842	179,35	50,97				50,97		
	9. 01.7.19.04-0031	Прокладки резиновые (пластина техническая прессованная)	кг	9,91	0,402346	75,94	30,55				30,55		
144	<b>Прайс-лист КАМЭР</b> <i>Приказ Минстроя России от 26.12.2019 №876/пр</i>	<b>Воздуховоды из оцинкованной стали толщиной: 1,2 мм, периметром 1400x700 мм -прим.</b>	м2		4,06	2972,89 <i>2914,60*1,02</i>	12069,93				12069,93		
145	<b>ГЭСН20-02-009-09</b> <i>Приказ Минстроя России от 26.12.2019 №871/пр</i>	<b>Установка зонтов над шахтами из листовой стали круглого сечения диаметром: 800 мм</b>	шт		1	489,76	489,76	292,33	62,83	8,57	134,6	1,35	0,03
		Затраты труда рабочих (ср 3,3)	чел.-ч	1,35	1,35	216,54	292,33	292,33					
		Затраты труда машинистов	чел.-ч	0,03	0,03								
	1. 91.05.05-015	Краны на автомобильном ходу, грузоподъемность 16 т	маш.час	0,01	0,01	1879,03	18,79		18,79	3,16			
	2. 91.06.03-047	Лебедки ручные и рычажные тяговым усилием 31,39 кН (3,2 т)	маш.час	0,34	0,34	36,65	12,46		12,46				
	3. 91.14.02-001	Автомобили бортовые, грузоподъемность до 5 т	маш.час	0,02	0,02	1253,25	25,07		25,07	5,41			
	4. 91.17.04-233	Установки для сварки ручной дуговой (постоянного тока)	маш.час	0,14	0,14	46,52	6,51		6,51				
	5. 01.7.11.07-0045	Электроды сварочные Э42А, диаметр 5 мм	т	0,00012	0,00012	60500,24	7,26				7,26		



1	2	3	4	5	6	7	8	9	10	11	12	13	14
	6. 01.7.15.03-0042	Болты с гайками и шайбами строительные	кг	0,71	0,71	179,35	127,34				127,34		
146	19.2.02.02-0019	<b>Зонты вентиляционных систем из листовой оцинкованной стали, круглые, периметр шахты 800 мм</b>	шт		1	3621,06	3621,06				3621,06		
147	ГЭСН20-02-013-03 <i>Приказ Минстроя России от 26.12.2019 №871/пр</i>	<b>Установка узлов прохода вытяжных вентиляционных шахт диаметром патрубка: до 560 мм</b>	10 шт		0,1 1 / 10	7765,9	776,59	698,59	10,66	1,35	67,34	3,34	0,005
		Затраты труда рабочих (ср 3)	чел.-ч	33,4	3,34	209,16	698,59	698,59					
		Затраты труда машинистов	чел.-ч	0,05	0,005								
	1. 91.06.03-055	Лебедки электрические тяговым усилием 19,62 кН (2 т)	маш.час	1,04	0,104	42,23	4,39		4,39				
	2. 91.14.02-001	Автомобили бортовые, грузоподъемность до 5 т	маш.час	0,05	0,005	1253,25	6,27		6,27	1,35			
	3. 01.7.15.03-0042	Болты с гайками и шайбами строительные	кг	2,3	0,23	179,35	41,25				41,25		
	4. 01.7.19.04-0031	Прокладки резиновые (пластина техническая прессованная)	кг	3,4	0,34	75,94	25,82				25,82		
	5. 14.4.02.04-0142	Краска масляная земляная МА-0115, мумия, сурик железный	кг	0,01	0,001	53,16	0,05				0,05		
	6. 14.5.05.02-0001	Олифа натуральная	кг	0,01	0,001	213,54	0,21				0,21		
148	19.1.06.01-0025	<b>Узлы прохода вытяжных вентиляционных шахт без клапана УП1-05, диаметр патрубка 500 мм</b>	шт		1	9214,18	9214,18				9214,18		
149	ГЭСН26-01-011-01 <i>Приказ Минстроя России от 26.12.2019 №871/пр</i>	<b>Изоляция плоских и криволинейных поверхностей матами минераловатными прошивными безобкладочными и в обкладках, плитами минераловатными на синтетическом связующем, плитами из стеклянного штапельного волокна</b>	м3		0,16	4826,51	772,24	538,15	102,66	22,09	131,43	2,368	0,0816
		Затраты труда рабочих (ср 3,7)	чел.-ч	14,8	2,368	227,26	538,15	538,15					
		Затраты труда машинистов	чел.-ч	0,51	0,0816								
	1. 91.14.02-001	Автомобили бортовые, грузоподъемность до 5 т	маш.час	0,51	0,0816	1253,25	102,27		102,27	22,09			
	2. 91.21.22-443	Установки для изготовления бандажей, диафрагм, пружек	маш.час	0,2	0,032	12,36	0,4		0,4				
	3. 08.3.02.01-0041	Лента стальная упаковочная мягкая нормальной точности 0,7х20-50 мм	т	0,00726	0,001162	45879,26	53,31				53,31		
	4. 08.3.03.04-0021	Проволока стальная низкоуглеродистая общего назначения, диаметр 0,8 мм	кг	0,5	0,08	65,36	5,23				5,23		
	5. 08.3.03.04-0025	Проволока стальная низкоуглеродистая общего назначения, диаметр 2,0 мм	кг	1,4	0,224	48,54	10,87				10,87		

1	2	3	4	5	6	7	8	9	10	11	12	13	14	
	6. 08.3.03.05-0011	Проволока стальная низкоуглеродистая разного назначения оцинкованная, диаметр 1,1 мм	т	0,002	0,00032	79941,49	25,58				25,58			
	7. 08.3.03.05-0020	Проволока стальная низкоуглеродистая разного назначения оцинкованная, диаметр 6,0-6,3 мм	т	0,003	0,00048	74395,03	35,71				35,71			
	8. 08.3.05.05-0054	Сталь листовая оцинкованная, толщина 0,8 мм	т	0,00006	0,00001	77283,29	0,77				0,77			
150	<b>Прайс-лист 02.03.23</b>	<b>Маты теплоизоляционные минераловатные "ТЕХ МАТ" толщ. 70 мм</b>	м2			<b>2,7</b> <i>2.5*1,08</i>	<b>340,48</b> <i>400,56/1,2*1,02</i>	<b>919,3</b>			<b>919,3</b>			
151	<b>ГЭСН26-01-049-02</b> <i>Приказ Минстроя России от 26.12.2019 №871/пр</i>	<b>Покрытие поверхности изоляции трубопроводов: сталью оцинкованной</b>	100 м2			<b>0,025</b> <i>2.5 / 100</i>	<b>180554,24</b>	<b>4513,86</b>	<b>886,89</b>	<b>96,85</b>	<b>7,31</b>	<b>3530,12</b>	<b>3,713</b>	<b>0,027</b>
		Затраты труда рабочих (ср 4,1)	чел.-ч	148,52	3,713	238,86	886,89	886,89						
		Затраты труда машинистов	чел.-ч	1,08	0,027									
	1. 91.14.02-001	Автомобили бортовые, грузоподъемность до 5 т	маш.час	1,08	0,027	1253,25	33,84		33,84	7,31				
	2. 91.21.22-441	Установки для заготовки защитных покрытий тепловой изоляции	маш.час	12,97	0,3243	188,87	61,25		61,25					
	3. 91.21.22-443	Установки для изготовления бандажей, диафрагм, пряжек	маш.час	5,73	0,1433	12,36	1,77		1,77					
	4. 01.7.15.04-0054	Винты самонарезающие, оцинкованные, размер 4x12 мм	т	0,0017	0,000043	57043,98	2,45				2,45			
	5. 08.3.02.01-0041	Лента стальная упаковочная мягкая нормальной точности 0,7x20-50 мм	т	0,01156	0,000289	45879,26	13,26				13,26			
	6. 08.3.05.05-0051	Сталь листовая оцинкованная, толщина 0,5 мм	т	0,00047	0,000012	75437,27	0,91				0,91			
	7. 08.3.05.05-0054	Сталь листовая оцинкованная, толщина 0,8 мм	т	0,04277	0,001069	77283,29	82,62				82,62			
Н, 3	8. 12.2.01.01-0013	Детали защитных покрытий конструкций тепловой изоляции трубопроводов, из стали тонколистовой оцинкованной, толщиной 0,55 мм, криволинейные	м2	122	3,05	1124,89	3430,91				3430,91			
Итого прямые затраты по разделу в текущих ценах							736316,96	49011,08	10678,63	1963,01	676627,25	225,7479	7,1306	
Итого прямые затраты по разделу с учетом коэффициентов к итогам							751836,3	61753,96	13455,09	2473,38	676627,25	284,4422	8,9845	
Накладные расходы							57804,6							
Сметная прибыль							25690,94							
<b>Итого по разделу 3 Система В1</b>							<b>835331,84</b>					<b>284,4422</b>	<b>8,9845</b>	
<b>Раздел 4. Система В2</b>														
152	<b>ГЭСН20-06-002-01</b> <i>Приказ Минстроя России от 26.12.2019 №871/пр</i>	<b>Установка камер приточных типовых: без секции орошения производительностью до 10 тыс.м3/час</b>	шт		1	12558,16	12558,16	9007,66	1281,4	144,47	2269,1	40,1	0,5	

1	2	3	4	5	6	7	8	9	10	11	12	13	14
		Затраты труда рабочих (ср 3,6)	чел.-ч	40,1	40,1	224,63	9007,66	9007,66					
		Затраты труда машинистов	чел.-ч	0,5	0,5								
	1. 91.05.05-015	Краны на автомобильном ходу, грузоподъемность 16 т	маш.час	0,2	0,2	1879,03	375,81		375,81	63,27			
	2. 91.06.03-047	Лебедки ручные и рычажные тяговым усилием 31,39 кН (3,2 т)	маш.час	12,61	12,61	36,65	462,16		462,16				
	3. 91.14.02-001	Автомобили бортовые, грузоподъемность до 5 т	маш.час	0,3	0,3	1253,25	375,98		375,98	81,2			
	4. 91.17.04-233	Установки для сварки ручной дуговой (постоянного тока)	маш.час	1,45	1,45	46,52	67,45		67,45				
	5. 01.7.02.06-0017	Картон строительный прокладочный, марка Б	т	0,00038	0,00038	38624,28	14,68				14,68		
	6. 01.7.07.29-0101	Очес льняной	кг	0,15	0,15	60,72	9,11				9,11		
	7. 01.7.11.07-0045	Электроды сварочные Э42А, диаметр 5 мм	т	0,00034	0,00034	60500,24	20,57				20,57		
	8. 01.7.15.02-0051	Болты анкерные	т	0,00096	0,00096	58424,29	56,09				56,09		
	9. 01.7.15.03-0042	Болты с гайками и шайбами строительные	кг	4,2	4,2	179,35	753,27				753,27		
	10. 01.7.15.11-0062	Шайбы стальные	т	0,00018	0,00018	65560,56	11,8				11,8		
	11. 01.7.19.04-0031	Прокладки резиновые (пластина техническая прессованная)	кг	2,72	2,72	75,94	206,56				206,56		
	12. 04.3.01.09-0014	Раствор готовый кладочный, цементный, М100	м3	0,009	0,009	3479,14	31,31				31,31		
	13. 14.4.02.04-0142	Краска масляная земляная МА-0115, мумия, сурик железный	кг	0,29	0,29	53,16	15,42				15,42		
	14. 14.5.05.01-0012	Олифа комбинированная для разведения масляных густотертых красок и для внешних работ по деревянным поверхностям	т	0,00014	0,00014	233587,23	32,7				32,7		
	15. 23.8.03.06-0009	Сгоны стальные с муфтой и контргайкой, номинальный диаметр 40 мм	шт	3	3	372,53	1117,59				1117,59		
153	Ком. предлож. "NED" № ND23-021207/1 от 14.02.23	Вентилятор радиальный для круглых каналов KVR250/1	шт		1	33563,81 39486,84/1.2*1.02	33563,81				33563,81		
154	Ком. предлож. "NED" № ND23-021207/1 от 14.02.23	Хомут соединительный для круглых каналов тип-НТК250	шт		2	3901,15 4589,59/1.2*1.02	7802,3				7802,3		

1	2	3	4	5	6	7	8	9	10	11	12	13	14	
155	Ком. предлож. "NED" № ND23-021207/1 от 14.02.23	Трубчатый шумоглушитель для круглых каналов тип-KNK250/6	ШТ			1	15590,67 18341.96/1.2*1.02	15590,67				15590,67		
156	Ком. предлож. "NED" № ND23-021207/1 от 14.02.23	Регулирующая заслонка для круглых каналов тип-KCH250	ШТ			1	5656,67 6654.90/1.2*1.02	5656,67				5656,67		

Автоматика

157	ГЭСНм08-03-572-03 Приказ Минстроя России от 26.12.2019 №872/пр	Блок управления шкафного исполнения или распределительный пункт (шкаф), устанавливаемый: на стене, высота и ширина до 600х600 мм	ШТ			1	2837,77	2837,77	499,65	312,6	52,83	2025,52	2,06	0,18
		Затраты труда рабочих (ср 4,2)	чел.-ч	2,06	2,06		242,55	499,65	499,65					
		Затраты труда машинистов	чел.-ч	0,18	0,18									
	1. 91.05.05-015	Краны на автомобильном ходу, грузоподъемность 16 т	маш.час	0,09	0,09		1879,03	169,11		169,11	28,47			
	2. 91.14.02-001	Автомобили бортовые, грузоподъемность до 5 т	маш.час	0,09	0,09		1253,25	112,79		112,79	24,36			
	3. 91.17.04-233	Установки для сварки ручной дуговой (постоянного тока)	маш.час	0,66	0,66		46,52	30,7		30,7				
	4. 01.7.11.07-0034	Электроды сварочные Э42А, диаметр 4 мм	кг	0,15	0,15		72,3	10,85				10,85		
	5. 01.7.15.03-0042	Болты с гайками и шайбами строительные	кг	0,17	0,17		179,35	30,49				30,49		
	6. 07.2.07.04-0007	Конструкции стальные индивидуальные решетчатые сварные, масса до 0,1 т	т	0,015	0,015		132118,01	1981,77				1981,77		
	7. 14.4.02.09-0001	Краска	кг	0,03	0,03		80,21	2,41				2,41		
158	Ком. предлож. "NED" № ND23-021207/1 от 14.02.23	Щит управления вентилятором тип ACV-V1,2-ТК1	ШТ			1	47942,34 56402.75/1.2*1.02	47942,34				47942,34		
159	ГЭСНм11-02-001-01 Приказ Минстроя России от 26.12.2019 №872/пр	Прибор, устанавливаемый на резьбовых соединениях, масса: до 1,5 кг	ШТ			2	257,49	514,98	499,66			15,32	2,06	
		Затраты труда рабочих (ср 4,2)	чел.-ч	1,03	2,06		242,55	499,65	499,65					

1	2	3	4	5	6	7	8	9	10	11	12	13	14
	1. 01.1.02.08-0031	Прокладки паронитовые	кг	0,042	0,084	182,28	15,31				15,31		
160	Ком. предлож. "NED" № ND23-021207/1 от 14.02.23	Регулятор скорости STY-1.5	шт			1 9915,89 11665.75/1.2*1.02	9915,89				9915,89		
161	Ком. предлож. "NED" № ND23-021207/1 от 14.02.23	Привод для заслонки вытяжного канала тип-PDS03/230.D	шт			1 25677,92 30209.32/1.2*1.02	25677,92				25677,92		
162	ГЭСН20-02-006-01 Приказ Минстроя России от 26.12.2019 №871/пр	Установка заслонок воздушных и клапанов воздушных КВР с электрическим или пневматическим приводом: диаметром до 250 мм	шт			1 415	415	311,24	25,36	2,71	78,4	1,42	0,01
		Затраты труда рабочих (ср 3,4)	чел.-ч	1,42	1,42	219,18	311,24	311,24					
		Затраты труда машинистов	чел.-ч	0,01	0,01								
	1. 91.06.03-047	Лебедки ручные и рычажные тяговым усилием 31,39 кН (3,2 т)	маш.час	0,35	0,35	36,65	12,83		12,83				
	2. 91.14.02-001	Автомобили бортовые, грузоподъемность до 5 т	маш.час	0,01	0,01	1253,25	12,53		12,53	2,71			
	3. 01.7.15.03-0042	Болты с гайками и шайбами строительные	кг	0,2	0,2	179,35	35,87				35,87		
	4. 01.7.19.04-0031	Прокладки резиновые (пластина техническая прессованная)	кг	0,56	0,56	75,94	42,53				42,53		
163	Прайс-лист 02.03.23	Клапан огнезадерживающий КЛОП-2(60)НО-200мм-МВ(220)-К с эл.приводом	шт			1 13521,8 15908/1,2*1,02	13521,8				13521,8		
164	ГЭСН20-02-001-08 Приказ Минстроя России от 26.12.2019 №871/пр	Установка диффузоров	шт			4 788,44 1+3	3153,76	1152	1895,84	378,96	105,92	5,32	1,4
		Затраты труда рабочих (ср 3,3)	чел.-ч	1,33	5,32	216,54	1151,99	1151,99					
		Затраты труда машинистов	чел.-ч	0,35	1,4								
	1. 91.06.03-047	Лебедки ручные и рычажные тяговым усилием 31,39 кН (3,2 т)	маш.час	0,33	1,32	36,65	48,38		48,38				
	2. 91.06.03-055	Лебедки электрические тяговым усилием 19,62 кН (2 т)	маш.час	0,55	2,2	42,23	92,91		92,91				
	3. 91.14.02-001	Автомобили бортовые, грузоподъемность до 5 т	маш.час	0,35	1,4	1253,25	1754,55		1754,55	378,95			
	4. 01.7.15.03-0042	Болты с гайками и шайбами строительные	кг	0,07	0,28	179,35	50,22				50,22		

1	2	3	4	5	6	7	8	9	10	11	12	13	14
	5. 01.7.19.04-0031	Прокладки резиновые (пластина техническая прессованная)	кг	0,12	0,48	75,94	36,45				36,45		
	6. 14.1.04.02-0011	Клей резиновый № 88-Н	кг	0,02	0,08	241,14	19,29				19,29		
165	19.1.05.04-0007	<b>Диффузоры потолочные пластиковые универсальные, диаметр 125 мм</b>	шт		1	232,67	232,67				232,67		
166	19.1.05.04-0008	<b>Диффузоры потолочные пластиковые универсальные, диаметр 160 мм</b>	шт		3	304,57	913,71				913,71		
167	Прайс-лист 02.03.23	<b>Заглушки питометражных лючков А9-57</b>	шт		2	238 280/1,2*1,02	476				476		
168	ГЭСН20-01-001-01 <i>Приказ Минстроя России от 26.12.2019 №871/пр</i>	<b>Прокладка воздуховодов из листовой, оцинкованной стали и алюминия класса Н (нормальные) толщиной: 0,5 мм, диаметром до 200 мм</b> <i>(Прил.20.1 п.3.1 Прокладка воздуховодов на высоте от пола св. 3 до 5 м ОЗП=1,06; ТЗ=1,06)</i>	100 м2		0,21512 <i>(0.392+1.32+0.502+1.698+17.6) / 100</i>	40497,62	8711,85	7511,35	406,63	74,59	793,87	35,1162	0,2581
		Затраты труда рабочих (ср 3,2)	чел.-ч	163,24	35,1162	213,9	7511,36	7511,36					
		Затраты труда машинистов	чел.-ч	1,2	0,2581								
	1. 91.05.05-015	Краны на автомобильном ходу, грузоподъемность 16 т	маш.час	0,48	0,1033	1879,03	194,1		194,1	32,68			
	2. 91.06.03-055	Лебедки электрические тяговым усилием 19,62 кН (2 т)	маш.час	0,34	0,0731	42,23	3,09		3,09				
	3. 91.14.02-001	Автомобили бортовые, грузоподъемность до 5 т	маш.час	0,72	0,1549	1253,25	194,13		194,13	41,93			
	4. 91.17.04-233	Установки для сварки ручной дуговой (постоянного тока)	маш.час	1,54	0,3313	46,52	15,41		15,41				
	5. 01.1.01.09-0026	Шнур асбестовый общего назначения ШАОН, диаметр 8-10 мм	т	0,00089	0,000191	304022,64	58,07				58,07		
	6. 01.7.11.07-0045	Электроды сварочные Э42А, диаметр 5 мм	т	0,00045	0,000097	60500,24	5,87				5,87		
	7. 01.7.15.03-0042	Болты с гайками и шайбами строительные	кг	15	3,2268	179,35	578,73				578,73		
	8. 01.7.19.04-0031	Прокладки резиновые (пластина техническая прессованная)	кг	8	1,72096	75,94	130,69				130,69		
	9. 14.5.04.03-0002	Мастика герметизирующая нетвердеющая из синтетического каучука, для заполнения и герметизации швов стеклянного ограждения теплиц	т	0,00501	0,001078	18907,66	20,38				20,38		
169	Прайс-лист КАМЭР <i>Приказ Минстроя России от 26.12.2019 №876/пр</i>	<b>Воздуховоды из оцинкованной стали толщиной: 0,5 мм, диаметром 125 мм</b>	м2		0,392	1494,88 1465,57*1,02	585,99				585,99		

1	2	3	4	5	6	7	8	9	10	11	12	13	14
170	Прайс-лист <b>КАМЭР</b> Приказ Минстроя России от 26.12.2019 №876/пр	Воздуховоды из оцинкованной стали толщиной: 0,5 мм, диаметром 140 мм	м2		1,32	1586,24 1555,14*1,02	2093,84				2093,84		
171	Прайс-лист <b>КАМЭР</b> Приказ Минстроя России от 26.12.2019 №876/пр	Воздуховоды из оцинкованной стали толщиной: 0,5 мм, диаметром 160 мм	м2		0,502	1586,24 1555,14*1,02	796,29				796,29		
172	Прайс-лист <b>КАМЭР</b> Приказ Минстроя России от 26.12.2019 №876/пр	Воздуховоды из оцинкованной стали толщиной: 0,5 мм, диаметром 180мм	м2		1,698	1605,23 1573,75*1,02	2725,68				2725,68		
173	Прайс-лист <b>КАМЭР</b> Приказ Минстроя России от 26.12.2019 №876/пр	Воздуховоды из оцинкованной стали толщиной: 0,5 мм, диаметром 200мм	м2		17,6	1623,99 1592,15*1,02	28582,22				28582,22		
174	<b>ГЭСН20-01-001-04</b> Приказ Минстроя России от 26.12.2019 №871/пр	Прокладка воздуховодов из листовой, оцинкованной стали и алюминия класса <b>Н (нормальные)</b> толщиной: 0,6 мм, диаметром до 250 мм <i>(Прил.20.1 п.3.1 Прокладка воздуховодов на высоте от пола св. 3 до 5 м ОЗП=1,06; ТЗ=1,06)</i>	100 м2		0,0152 1.52 / 100	40510,15	615,75	530,74	28,92	5,31	56,09	2,4812	0,0184
		Затраты труда рабочих (ср 3,2)	чел.-ч	163,24	2,4812	213,9	530,73	530,73					
		Затраты труда машинистов	чел.-ч	1,21	0,0184								
1.	91.05.05-015	Краны на автомобильном ходу, грузоподъемность 16 т	маш.час	0,48	0,0073	1879,03	13,72		13,72	2,31			
2.	91.06.03-055	Лебедки электрические тяговым усилием 19,62 кН (2 т)	маш.час	0,34	0,0052	42,23	0,22		0,22				
3.	91.14.02-001	Автомобили бортовые, грузоподъемность до 5 т	маш.час	0,73	0,0111	1253,25	13,91		13,91	3			
4.	91.17.04-233	Установки для сварки ручной дуговой (постоянного тока)	маш.час	1,54	0,0234	46,52	1,09		1,09				
5.	01.1.01.09-0026	Шнур асбестовый общего назначения ШАОН, диаметр 8-10 мм	т	0,00089	0,000014	304022,64	4,26				4,26		
6.	01.7.11.07-0045	Электроды сварочные Э42А, диаметр 5 мм	т	0,00045	0,000007	60500,24	0,42				0,42		
7.	01.7.15.03-0042	Болты с гайками и шайбами строительные	кг	15	0,228	179,35	40,89				40,89		
8.	01.7.19.04-0031	Прокладки резиновые (пластина техническая прессованная)	кг	8	0,1216	75,94	9,23				9,23		



1	2	3	4	5	6	7	8	9	10	11	12	13	14
	9. 14.5.04.03-0002	Мастика герметизирующая нетвердеющая из синтетического каучука, для заполнения и герметизации швов стеклянного ограждения теплиц	т	0,00501	0,000076	18907,66	1,44				1,44		
175	<b>Прайс-лист КАМЭР</b> <i>Приказ Минстроя России от 26.12.2019 №876/пр</i>	<b>Воздуховоды из оцинкованной стали толщиной: 0,6 мм, диаметром 250 мм - прим.</b>	м2		1,52	1804,83 1769,44*1,02	2743,34				2743,34		
Итого прямые затраты по разделу в текущих ценах							227628,41	19512,3	3950,75	658,87	204165,36	88,5574	2,3665
Итого прямые затраты по разделу с учетом коэффициентов к итогам							233728,81	24585,5	4977,95	830,17	204165,36	111,5824	2,9818
Накладные расходы							22874,1						
Сметная прибыль							10166,27						
<b>Итого по разделу 4 Система В2</b>							<b>266769,18</b>					<b>111,5824</b>	<b>2,9818</b>
<b>Раздел 5. Система В3</b>													
176	<b>ГЭСН20-06-002-01</b> <i>Приказ Минстроя России от 26.12.2019 №871/пр</i>	<b>Установка камер приточных типовых: без секции орошения производительностью до 10 тыс.м3/час</b>	шт		1	12558,16	12558,16	9007,66	1281,4	144,47	2269,1	40,1	0,5
		Затраты труда рабочих (ср 3,6)	чел.-ч	40,1	40,1	224,63	9007,66	9007,66					
		Затраты труда машинистов	чел.-ч	0,5	0,5								
	1. 91.05.05-015	Краны на автомобильном ходу, грузоподъемность 16 т	маш.час	0,2	0,2	1879,03	375,81		375,81	63,27			
	2. 91.06.03-047	Лебедки ручные и рычажные тяговым усилием 31,39 кН (3,2 т)	маш.час	12,61	12,61	36,65	462,16		462,16				
	3. 91.14.02-001	Автомобили бортовые, грузоподъемность до 5 т	маш.час	0,3	0,3	1253,25	375,98		375,98	81,2			
	4. 91.17.04-233	Установки для сварки ручной дуговой (постоянного тока)	маш.час	1,45	1,45	46,52	67,45		67,45				
	5. 01.7.02.06-0017	Картон строительный прокладочный, марка Б	т	0,00038	0,00038	38624,28	14,68				14,68		
	6. 01.7.07.29-0101	Очес льняной	кг	0,15	0,15	60,72	9,11				9,11		
	7. 01.7.11.07-0045	Электроды сварочные Э42А, диаметр 5 мм	т	0,00034	0,00034	60500,24	20,57				20,57		
	8. 01.7.15.02-0051	Болты анкерные	т	0,00096	0,00096	58424,29	56,09				56,09		
	9. 01.7.15.03-0042	Болты с гайками и шайбами строительные	кг	4,2	4,2	179,35	753,27				753,27		
	10. 01.7.15.11-0062	Шайбы стальные	т	0,00018	0,00018	65560,56	11,8				11,8		
	11. 01.7.19.04-0031	Прокладки резиновые (пластина техническая прессованная)	кг	2,72	2,72	75,94	206,56				206,56		
	12. 04.3.01.09-0014	Раствор готовый кладочный, цементный, М100	м3	0,009	0,009	3479,14	31,31				31,31		

1	2	3	4	5	6	7	8	9	10	11	12	13	14
	13. 14.4.02.04-0142	Краска масляная земляная МА-0115, мумия, сурик железный	кг	0,29	0,29	53,16	15,42				15,42		
	14. 14.5.05.01-0012	Олифа комбинированная для разведения масляных густотертых красок и для внешних работ по деревянным поверхностям	т	0,00014	0,00014	233587,23	32,7				32,7		
	15. 23.8.03.06-0009	Сгоны стальные с муфтой и контргайкой, номинальный диаметр 40 мм	шт	3	3	372,53	1117,59				1117,59		
177	Ком. предлож. "NED" № ND23-021207/1 от 14.02.23	Вентилятор радиальный для круглых каналов KVR160/1	шт		1	25510,73 30012,62/1.2*1.02	25510,73				25510,73		
178	Ком. предлож. "NED" № ND23-021207/1 от 14.02.23	Хомут соединительный для круглых каналов тип-НТК160	шт		2	3371,7 3966,71/1.2*1.02	6743,4				6743,4		
179	Ком. предлож. "NED" № ND23-021207/1 от 14.02.23	Трубчатый шумоглушитель для круглых каналов тип-KNK160/6	шт		1	11313,33 13309,80/1.2*1.02	11313,33				11313,33		
180	Ком. предлож. "NED" № ND23-021207/1 от 14.02.23	Регулирующая заслонка для круглых каналов тип-KCH160	шт		1	3594,63 4228,98/1.2*1.02	3594,63				3594,63		

Автоматика


181	ГЭСНм08-03-572-03 Приказ Минстроя России от 26.12.2019 №872/пр	Блок управления шкафного исполнения или распределительный пункт (шкаф), устанавливаемый: на стене, высота и ширина до 600x600 мм	шт		1	2837,77	2837,77	499,65	312,6	52,83	2025,52	2,06	0,18
		Затраты труда рабочих (ср 4,2)	чел.-ч	2,06	2,06	242,55	499,65	499,65					
		Затраты труда машинистов	чел.-ч	0,18	0,18								
	1. 91.05.05-015	Краны на автомобильном ходу, грузоподъемность 16 т	маш.час	0,09	0,09	1879,03	169,11		169,11	28,47			
	2. 91.14.02-001	Автомобили бортовые, грузоподъемность до 5 т	маш.час	0,09	0,09	1253,25	112,79		112,79	24,36			
	3. 91.17.04-233	Установки для сварки ручной дуговой (постоянного тока)	маш.час	0,66	0,66	46,52	30,7		30,7				

1	2	3	4	5	6	7	8	9	10	11	12	13	14
	4. 01.7.11.07-0034	Электроды сварочные Э42А, диаметр 4 мм	кг	0,15	0,15	72,3	10,85				10,85		
	5. 01.7.15.03-0042	Болты с гайками и шайбами строительные	кг	0,17	0,17	179,35	30,49				30,49		
	6. 07.2.07.04-0007	Конструкции стальные индивидуальные решетчатые сварные, масса до 0,1 т	т	0,015	0,015	132118,01	1981,77				1981,77		
	7. 14.4.02.09-0001	Краска	кг	0,03	0,03	80,21	2,41				2,41		
182	Ком. предлож. "NED" № ND23-021207/1 от 14.02.23	Щит управления вентилятором тип ACV-V1,2-ТК1	ШТ		1	47942,34 56402.75/1.2*1.02	47942,34				47942,34		
183	ГЭСНм11-02-001-01 Приказ Минстроя России от 26.12.2019 №872/пр	Прибор, устанавливаемый на резьбовых соединениях, масса: до 1,5 кг	ШТ		2	257,49	514,98	499,66			15,32	2,06	
		Затраты труда рабочих (ср 4,2)	чел.-ч	1,03	2,06	242,55	499,65	499,65					
	1. 01.1.02.08-0031	Прокладки паронитовые	кг	0,042	0,084	182,28	15,31				15,31		
184	Ком. предлож. "NED" № ND23-021207/1 от 14.02.23	Регулятор скорости STY-1.5	ШТ		1	9915,89 11665.75/1.2*1.02	9915,89				9915,89		
185	Ком. предлож. "NED" № ND23-021207/1 от 14.02.23	Привод для заслонки вытяжного канала тип-PDS03/230.D	ШТ		1	25677,92 30209.32/1.2*1.02	25677,92				25677,92		
186	ГЭСН20-02-006-01 Приказ Минстроя России от 26.12.2019 №871/пр	Установка заслонок воздушных и клапанов воздушных КВР с электрическим или пневматическим приводом: диаметром до 250 мм	ШТ		2	415	830	622,48	50,72	5,42	156,8	2,84	0,02
		Затраты труда рабочих (ср 3,4)	чел.-ч	1,42	2,84	219,18	622,47	622,47					
		Затраты труда машинистов	чел.-ч	0,01	0,02								
	1. 91.06.03-047	Лебедки ручные и рычажные тяговым усилием 31,39 кН (3,2 т)	маш.час	0,35	0,7	36,65	25,66		25,66				
	2. 91.14.02-001	Автомобили бортовые, грузоподъемность до 5 т	маш.час	0,01	0,02	1253,25	25,07		25,07	5,41			
	3. 01.7.15.03-0042	Болты с гайками и шайбами строительные	кг	0,2	0,4	179,35	71,74				71,74		

1	2	3	4	5	6	7	8	9	10	11	12	13	14
	4. 01.7.19.04-0031	Прокладки резиновые (пластина техническая прессованная)	кг	0,56	1,12	75,94	85,05				85,05		
187	Прайс-лист 02.03.23	Клапан огнезадезадерживающий КЛОП-2(60)НО-100мм-МВ(220)-К с эл.приводом	шт		1	13521,8 15908/1,2*1,02	13521,8				13521,8		
188	Прайс-лист 02.03.23	Клапан огнезадезадерживающий КЛОП-2(60)НО-160мм-МВ(220)-К с эл.приводом	шт		1	13521,8 15908/1,2*1,02	13521,8				13521,8		
189	Прайс-лист 02.03.23	Дроссель-клапан для круглых каналов L=200мм т.=0,5мм д.100мм тип-ДКСк100-200-0,5-НП	шт		2	515,95 607/1,2*1,02	1031,9				1031,9		
190	Прайс-лист 02.03.23	Дроссель-клапан для круглых каналов L=200мм т.=0,5мм д.160 мм тип-ДКСк160-200-0,5-НП	шт		1	618,8 728/1,2*1,02	618,8				618,8		
191	ГЭСН20-02-001-08 Приказ Минстроя России от 26.12.2019 №871/пр	Установка диффузоров	шт		5 3+2	788,44	3942,2	1440	2369,8	473,7	132,4	6,65	1,75
		Затраты труда рабочих (ср 3,3)	чел.-ч	1,33	6,65	216,54	1439,99	1439,99					
		Затраты труда машинистов	чел.-ч	0,35	1,75								
	1. 91.06.03-047	Лебедки ручные и рычажные тяговым усилием 31,39 кН (3,2 т)	маш.час	0,33	1,65	36,65	60,47		60,47				
	2. 91.06.03-055	Лебедки электрические тяговым усилием 19,62 кН (2 т)	маш.час	0,55	2,75	42,23	116,13		116,13				
	3. 91.14.02-001	Автомобили бортовые, грузоподъемность до 5 т	маш.час	0,35	1,75	1253,25	2193,19		2193,19	473,69			
	4. 01.7.15.03-0042	Болты с гайками и шайбами строительные	кг	0,07	0,35	179,35	62,77				62,77		
	5. 01.7.19.04-0031	Прокладки резиновые (пластина техническая прессованная)	кг	0,12	0,6	75,94	45,56				45,56		
	6. 14.1.04.02-0011	Клей резиновый № 88-Н	кг	0,02	0,1	241,14	24,11				24,11		
192	19.1.05.04-0006	Диффузоры потолочные пластиковые универсальные, диаметр 100 мм	шт		3	201,72	605,16				605,16		
193	19.1.05.04-0007	Диффузоры потолочные пластиковые универсальные, диаметр 125 мм	шт		2	232,67	465,34				465,34		
194	Прайс-лист 02.03.23	Заглушки питомеражных лючков А9-57	шт		2	238 280/1,2*1,02	476				476		
195	ГЭСН20-01-001-01 Приказ Минстроя России от 26.12.2019 №871/пр	Прокладка воздуховодов из листовой, оцинкованной стали и алюминия класса Н (нормальные) толщиной: 0,5 мм, диаметром до 200 мм (Прил.20.1 п.3.1 Прокладка воздуховодов на высоте от пола св. 3 до 5 м ОЗП=1,06; ТЗ=1,06)	100 м2		0,1888 (4,71+1,57+12,6) / 100	40497,62	7645,95	6592,34	356,88	65,47	696,73	30,8197	0,2266

1	2	3	4	5	6	7	8	9	10	11	12	13	14
		Затраты труда рабочих (ср 3,2)	чел.-ч	163,24	30,8197	213,9	6592,33	6592,33					
		Затраты труда машинистов	чел.-ч	1,2	0,2266								
	1. 91.05.05-015	Краны на автомобильном ходу, грузоподъемность 16 т	маш.час	0,48	0,0906	1879,03	170,24		170,24	28,66			
	2. 91.06.03-055	Лебедки электрические тяговым усилием 19,62 кН (2 т)	маш.час	0,34	0,0642	42,23	2,71		2,71				
	3. 91.14.02-001	Автомобили бортовые, грузоподъемность до 5 т	маш.час	0,72	0,1359	1253,25	170,32		170,32	36,79			
	4. 91.17.04-233	Установки для сварки ручной дуговой (постоянного тока)	маш.час	1,54	0,2908	46,52	13,53		13,53				
	5. 01.1.01.09-0026	Шнур асбестовый общего назначения ШАОН, диаметр 8-10 мм	т	0,00089	0,000168	304022,64	51,08				51,08		
	6. 01.7.11.07-0045	Электроды сварочные Э42А, диаметр 5 мм	т	0,00045	0,000085	60500,24	5,14				5,14		
	7. 01.7.15.03-0042	Болты с гайками и шайбами строительные	кг	15	2,832	179,35	507,92				507,92		
	8. 01.7.19.04-0031	Прокладки резиновые (пластина техническая прессованная)	кг	8	1,5104	75,94	114,7				114,7		
	9. 14.5.04.03-0002	Мастика герметизирующая нетвердеющая из синтетического каучука, для заполнения и герметизации швов стеклянного ограждения теплиц	т	0,00501	0,000946	18907,66	17,89				17,89		
<b>196</b>	<b>Прайс-лист КАМЭР</b> <i>Приказ Минстроя России от 26.12.2019 №876/пр</i>	<b>Воздуховоды из оцинкованной стали толщиной: 0,5 мм, диаметром 100 мм</b>	м2		<b>4,71</b>	<b>1494,88</b> <i>1465,57*1,02</i>	<b>7040,88</b>				<b>7040,88</b>		
<b>197</b>	<b>Прайс-лист КАМЭР</b> <i>Приказ Минстроя России от 26.12.2019 №876/пр</i>	<b>Воздуховоды из оцинкованной стали толщиной: 0,5 мм, диаметром 125 мм</b>	м2		<b>1,57</b>	<b>1494,88</b> <i>1465,57*1,02</i>	<b>2346,96</b>				<b>2346,96</b>		
<b>198</b>	<b>Прайс-лист КАМЭР</b> <i>Приказ Минстроя России от 26.12.2019 №876/пр</i>	<b>Воздуховоды из оцинкованной стали толщиной: 0,5 мм, диаметром 160 мм</b>	м2		<b>12,6</b>	<b>1586,24</b> <i>1555,14*1,02</i>	<b>19986,62</b>				<b>19986,62</b>		
Итого прямые затраты по разделу в текущих ценах							218642,56	18661,79	4371,4	741,89	195609,37	84,5297	2,6766
Итого прямые затраты по разделу с учетом коэффициентов к итогам							224631,19	23513,85	5507,97	934,77	195609,37	106,5074	3,3725
Накладные расходы							22003,76						
Сметная прибыль							9779,45						
<b>Итого по разделу 5 Система В3</b>							<b>256414,4</b>					<b>106,5074</b>	<b>3,3725</b>
<b>ИТОГИ ПО СМЕТЕ:</b>													
Итого прямые затраты по смете в текущих ценах							2957136,2	178933,27	38441,32	6728,47	2739761,6	811,9301	24,41
Итого прямые затраты по смете с учетом коэффициентов к итогам							3013653,6	225455,94	48436,06	8477,87	2739761,6	1023,0319	30,7566
В том числе, справочно:													

1	2	3	4	5	6	7	8	9	10	11	12	13	14	
МДС35 пр.8 п.9.15 Пуск и регулировка 5% ОЗП=1,05; ЭМ-ЗПМ=1,05; ЗПМ=1,05; ТЗ=1,05; ТЗМ=1,05 (Поз. 1-8, 10-11, 13, 15-64, 68-75, 77, 79-98, 102-106, 108, 110-148, 152-156, 158, 160-180, 182, 184-198, 65-67, 99-101, 149-151, 9, 76, 107, 157, 181, 12, 14, 78, 109, 159, 183)							10868,74	8946,66	1922,07	336,42			40,5965	1,2205
Приказ от 07.07.2022 № 557/пр прил.8 табл.2 п.1.1 Производство работ осуществляется в помещениях эксплуатируемого объекта капитального строительства без остановки рабочего процесса, при этом: в зоне производства работ отсутствуют загромождающие помещению предметы ОЗП=1,2; ЭМ=1,2; ЗПМ=1,2; ТЗ=1,2; ТЗМ=1,2 (Поз. 1-8, 10-11, 13, 15-64, 68-75, 77, 79-98, 102-106, 108, 110-148, 152-156, 158, 160-180, 182, 184-198, 65-67, 99-101, 149-151, 9, 76, 107, 157, 181, 12, 14, 78, 109, 159, 183)							45648,67	37575,99	8072,68	1412,98			170,5053	5,1261
Накладные расходы							210540,43							
В том числе, справочно:														
90% = 106%*0,85 ФОТ (от 233933,81) (Поз. 1-8, 10-11, 13, 15-64, 68-75, 77, 79-98, 102-106, 108, 110-148, 152-156, 158, 160-180, 182, 184-198, 65-67, 99-101, 149-151, 9, 76, 107, 157, 181, 12, 14, 78, 109, 159, 183)							210540,43							
Сметная прибыль							93573,52							
В том числе, справочно:														
40% = 50%*0,8 ФОТ (от 233933,81) (Поз. 1-8, 10-11, 13, 15-64, 68-75, 77, 79-98, 102-106, 108, 110-148, 152-156, 158, 160-180, 182, 184-198, 65-67, 99-101, 149-151, 9, 76, 107, 157, 181, 12, 14, 78, 109, 159, 183)							93573,52							
<b>Итого по смете:</b>														
Итого Строительные работы							3283428,6						988,6339	29,3958
Итого Монтажные работы							34338,92						34,398	1,3608
Итого							3317767,6						1023,0319	30,7566
В том числе:														
Материалы							2739761,6							
Машины и механизмы							48436,06							
ФОТ							233933,81							
Накладные расходы							210540,43							
Сметная прибыль							93573,52							
<b>ВСЕГО по смете</b>							<b>3317767,6</b>						<b>1023,0319</b>	<b>30,7566</b>

  
 Составил: \_\_\_\_\_ Мордашова А.А.  
 (должность, подпись, расшифровка)



<b>Куда:</b>	<b>Камазпроект</b>	<b>Дата:</b>	<b>14.02.2023</b>
<b>Адрес:</b>		<b>Телефон:</b>	
<b>Кому:</b>	<b>Корзун Е.Ф.</b>		
<b>Предложение ND23-021207/1 от 14.02.2023</b>		<b>Выполнил:</b>	<b>Новиков Иван</b>

№	Наименование	Ед. изм.	Кол-во	Цена
ОБОРУДОВАНИЕ				
П1 (L=3560 м3/ч, Pс=570 Па)				
Оборудование				
1	Фильтр кассетный FRC 70-40	ШТ	1	19 833,57
2	Вставка кассетная фильтрующая DFC 70-40	ШТ	1	9 818,44
3	Заслонка CHR 70-40	ШТ	1	30 815,80
4	Вентилятор VRN 70-40/31R-2D	ШТ	1	245 378,99
5	Вставка гибкая FH 70-40	ШТ	2	15 768,51
6	Шумоглушитель NK 70-40	ШТ	1	63 942,78
7	Воздуонагреватель электрический EA 70-40/60	ШТ	1	223 414,54
Итого по Оборудование				608 972,62
КИПИА				
8	Щит управления силовой ACV-V E60	ШТ	1	215 743,37
9	Блок управления ACE A-0-3R0	ШТ	1	154 111,77
10	Частотный преобразователь 2,2 кВт 380 В	ШТ	1	68 188,15
11	Датчик температуры канальный ARK-3 (дтк на приток.)	ШТ	1	9 790,57
12	Датчик перепада давления 500 Па DVL-500 (длд на прит. фильтр)	ШТ	1	7 518,73



13	Привод PDS 05/230.DT (для засл. прит. канала)	ШТ	1	23 128,24
Итого по КИПиА				478 480,83
Итого по П1 (L=3560 м3/ч, Pс=570 Па)				1 087 453,46
П2 (L=475 м3/ч, Pс=400 Па)				
Оборудование				
14	Фильтр кассетный KFC 315	ШТ	1	9 277,52
15	Вставка кассетная фильтрующая KVC 315	ШТ	1	2 016,14
16	Заслонка регулирующая KCH 315	ШТ	1	7 458,08
17	Подставка под привод PP	ШТ	1	606,48
18	Вентилятор KVR 315/1	ШТ	1	48 338,19
19	Хомут соединительный НТК 315	ШТ	2	5 048,55
20	Шумоглушитель KNK 315/6	ШТ	1	22 964,33
21	Воздуонагреватель электрический KEA 315/9	ШТ	1	47 731,70
22	Кронштейн крепления вентилятора KKV 315	ШТ	1	3 933,93
Итого по Оборудование				147 374,92
КИПиА				
23	Блок управления ACE A-9-10	ШТ	1	163 749,91
24	Регулятор скорости STY-1,5	ШТ	1	11 665,75
25	Датчик температуры канальный ARK-3S (дтк на приток.)	ШТ	1	9 790,57
26	Датчик перепада давления 20-200 Pa DVL-200 (дпд на прит. вент.)	ШТ	1	7 518,73
27	Датчик перепада давления 20-200 Pa DVL-200 (дпд на прит. фильтр)	ШТ	1	7 518,73
28	Привод PDS 02/230.DT (для засл. прит. канала)	ШТ	1	18 341,96
Итого по КИПиА				218 585,64
Итого по П2 (L=475 м3/ч, Pс=400 Па)				365 960,55
В1 (L=3240 м3/ч, Pс=750 Па)				
Оборудование				
29	Шумоглушитель NK 70-40	ШТ	1	63 942,78
30	Вентилятор VRN 70-40/31R-2D	ШТ	1	245 378,99
31	Вставка гибкая FH 70-40	ШТ	2	15 768,51
32	Заслонка CHR 70-40	ШТ	1	30 815,80

				Итого по Оборудование	355 906,08
КИПиА					
33	Частотный преобразователь 2,2 кВт 380 В	ШТ	1	68 188,15	
34	Привод PDF 05/230.D (для засл. выт. канала)	шт	1	51 239,46	
35	Щит управления вентилятором ACV-V-3R2,2	ШТ	1	73 679,26	
				Итого по КИПиА	193 106,87
				Итого по В1 (L=3240 м3/ч, Pс=750 Па)	549 012,95
В2 (L=475 м3/ч, Pс=400 Па)					
Оборудование					
36	Шумоглушитель KNK 250/6	ШТ	1	18 341,96	
37	Вентилятор KVR 250/1	ШТ	1	39 486,84	
38	Хомут соединительный НТК 250	ШТ	2	4 589,59	
39	Заслонка регулирующая КСН 250	ШТ	1	6 654,90	
40	Подставка под привод РР	ШТ	1	606,48	
41	Кронштейн крепления вентилятора КKV 250	ШТ	1	3 343,84	
				Итого по Оборудование	73 023,61
КИПиА					
42	Регулятор скорости STY-1,5	ШТ	1	11 665,75	
43	Привод PDF 03/230.D (для засл. выт. канала)	ШТ	1	30 209,32	
44	Щит управления вентилятором ACV-V1,2-ТК1	ШТ	1	56 402,75	
				Итого по КИПиА	98 277,81
				Итого по В2 (L=475 м3/ч, Pс=400 Па)	171 301,42
В3 (L=265 м3/ч, Pс=310 Па)					
Оборудование					
45	Шумоглушитель KNK 160/6	ШТ	1	13 309,80	
46	Вентилятор KVR 160/1	ШТ	1	30 012,62	
47	Хомут соединительный НТК 160	ШТ	2	3 966,71	
48	Заслонка регулирующая КСН 160	ШТ	1	4 228,98	
49	Подставка под привод РР	ШТ	1	606,48	
50	Кронштейн крепления вентилятора КKV 160	ШТ	1	2 802,93	


				Итого по Оборудование	54 927,52
КИПиА					
51	Регулятор скорости STY-1,5	ШТ	1	11 665,75	
52	Привод PDF 03/230.D (для засл. выт. канала)	ШТ	1	30 209,32	
53	Щит управления вентилятором ACV-V1,2-ТК1	ШТ	1	56 402,75	
				Итого по КИПиА	98 277,81
				Итого по ВЗ (L=265 м3/ч, Pс=310 Па)	153 205,33
				Итого по разделу:	2 326 933,70
				Итого по предложению:	2 326 933,70

Каталог продукции

- Классификация
- Устройства воздуха
- Оборудование
- Устройства и системы
- Оборудование
- Промышленное
- Бытовое
- Системы
- Автоматика
- Панели
- Ремонт
- Сервис
- Услуги
- Лицензия
- О нас
- Классификация

Новости

29 декабря 2022 г.  
С наступлением холодных дней!!!



модель	диаметр (мм)	тип	применение	материал	цена	Купить
КДК-200-150-180-020-188	100	Электрический	200	Сталь	15000 руб.	Купить
КДК-200-150-180-020-188	125	Электрический	200	Сталь	15000 руб.	Купить
КДК-200-150-180-020-188	140	Электрический	200	Сталь	15000 руб.	Купить
КДК-200-150-180-020-188	160	Электрический	200	Сталь	15000 руб.	Купить
КДК-200-150-180-020-188	180	Электрический	200	Сталь	15000 руб.	Купить
КДК-200-150-180-020-188	200	Электрический	200	Сталь	15000 руб.	Купить
КДК-200-150-180-020-188	225	Электрический	200	Сталь	15000 руб.	Купить
КДК-200-150-180-020-188	250	Электрический	200	Сталь	16200 руб.	Купить
КДК-200-150-180-020-188	280	Электрический	200	Сталь	16200 руб.	Купить
КДК-200-150-180-020-188	315	Электрический	200	Сталь	16500 руб.	Купить
КДК-200-150-180-020-188	350	Электрический	200	Сталь	16900 руб.	Купить
КДК-200-150-180-020-188	400	Электрический	200	Сталь	16600 руб.	Купить
КДК-200-150-180-020-188	450	Электрический	200	Сталь	16600 руб.	Купить
КДК-200-150-180-020-188	500	Электрический	200	Сталь	17500 руб.	Купить
КДК-200-150-180-020-188	560	Электрический	200	Сталь	17600 руб.	Купить
КДК-200-150-180-020-188	630	Электрический	200	Сталь	20110 руб.	Купить

teplokom.com/catalog/detail/klapan-drossel-taira-dksc-200-mm-ventilyacionnyj

Красноярск

Как купить | Оплата | Доставка

Войти | Регистрация

**ТЕПЛОКОМ**  
ИНТЕРНЕТ-МАГАЗИН ОТОПИТЕЛЬНОГО ОБОРУДОВАНИЯ


8-800-333-57-79  
Обратный звонок

Сравнить Нет товаров | Корзина Корзина пуста

Каталог товаров | Распродажа | Производители | Статьи | Новости | Контакты

Поиск

Главная > Каталог товаров > Элементы систем вентиляции > Клапан-дроссель Тайра ДКСк (200 мм) вентиляционный



SALE

### Клапан-дроссель Тайра ДКСк (200 мм) вентиляционный

★★★★★ 0 отзывов

**ТАИРА**

Код товара: С14243

**Краткое описание**

Тип: вентиляция  
 Модель: Клапан-дроссель Тайра ДКСк вентиляционный  
 Форма: круглый  
 Монтаж: на воздуховод  
 Сфера применения: для регулирования воздуха, проходящего по воздуховодам  
 Особенности: клапан-дроссель общепромышленный, на фланцевом соединении; поворот и фиксация полотна клапана осуществляется с помощью ручного узла управления; изготовлен по ТУ 4863-077-11861045-2011; материал корпуса - сталь  
 Диаметр: 200 мм  
 ✓ Товар в наличии  
**Самовывоз** сегодня

**1 599 руб**

1

Добавить в корзину

Купить по СБП

Купить в 1 клик

Добавить в сравнение

Аэрлайн®

Персональный кабинет | Корзина | Добавить товары


+7 (812) 748-22-04  
Санкт-Петербург, ул. Седова 5  
info@aerline.ru

ПРОДУКЦИЯ | УСЛУГИ | ВЕНТИЛЯЦИЯ | КОМПАНИЯ | ПОКУПАТЕЛЯМ | КОНТАКТЫ

Поиск товаров

Продукция > Дроссель-клапаны > Дроссель-клапан круглый оцинкованный

### Дроссель-клапан круглый оцинкованный



Дроссель-клапан круглый от производителя Аэрлайн®  
 Материал: Оцинкованная сталь (0,5-0,9 мм)  
 Диаметр: 100-1250 мм.  
 Стандартные позиции (до D315 мм) в наличии, изготовление под заказ от 1 дня.  
 Изделие соответствует требованиям: ГОСТ 24 751-81, СНиП 2.04.05-91, ВСН 353-86.  
 Продукция сертифицирована.

Фильтры: Диаметр (D) | Толщина стали

Наименование	Наличие	Цена	В корзину	Сравнить
Дроссель-клапан кр. D100 мм, оц. 0,5 чистый	под заказ	607 Р	<input type="button" value=""/>	<input type="button" value=""/>
Дроссель-клапан кр. D100 мм, оц. 0,5	87 шт.	607 Р	<input type="button" value=""/>	<input type="button" value=""/>
Дроссель-клапан кр. D125 мм, оц. 0,5	37 шт.	656 Р	<input type="button" value=""/>	<input type="button" value=""/>
Дроссель-клапан кр. D100 мм, оц. 0,7	под заказ	674 Р	<input type="button" value=""/>	<input type="button" value=""/>

Аэрлайн®

Персональный кабинет | Корзина | Добавить товары


+7 (812) 748-22-04  
Санкт-Петербург, ул. Седова 5  
info@aerline.ru

ПРОДУКЦИЯ | УСЛУГИ | ВЕНТИЛЯЦИЯ | КОМПАНИЯ | ПОКУПАТЕЛЯМ | КОНТАКТЫ

Поиск товаров

Продукция > Дроссель-клапаны > Дроссель-клапан круглый оцинкованный

### Дроссель-клапан круглый оцинкованный



Дроссель-клапан круглый от производителя Аэрлайн®  
 Материал: Оцинкованная сталь (0,5-0,9 мм)  
 Диаметр: 100-1250 мм.  
 Стандартные позиции (до D315 мм) в наличии, изготовление под заказ от 1 дня.  
 Изделие соответствует требованиям: ГОСТ 24 751-81, СНиП 2.04.05-91, ВСН 353-86.  
 Продукция сертифицирована.

Фильтры: Диаметр (D) | Толщина стали

Наименование	Наличие	Цена	В корзину	Сравнить
Дроссель-клапан кр. D100 мм, оц. 0,5 чистый	под заказ	607 Р	<input type="button" value=""/>	<input type="button" value=""/>
Дроссель-клапан кр. D100 мм, оц. 0,5	87 шт.	607 Р	<input type="button" value=""/>	<input type="button" value=""/>
Дроссель-клапан кр. D125 мм, оц. 0,5	37 шт.	656 Р	<input type="button" value=""/>	<input type="button" value=""/>
Дроссель-клапан кр. D100 мм, оц. 0,7	под заказ	674 Р	<input type="button" value=""/>	<input type="button" value=""/>
Дроссель-клапан кр. D140 мм, оц. 0,5	под заказ	686 Р	<input type="button" value=""/>	<input type="button" value=""/>
Дроссель-клапан кр. D100 мм, оц. 0,8	под заказ	706 Р	<input type="button" value=""/>	<input type="button" value=""/>
Дроссель-клапан кр. D100 мм, оц. 0,5 чистый	под заказ	714 Р	<input type="button" value=""/>	<input type="button" value=""/>
Дроссель-клапан кр. D160 мм, оц. 0,5 чистый	под заказ	728 Р	<input type="button" value=""/>	<input type="button" value=""/>
Дроссель-клапан кр. D160 мм, оц. 0,5	48 шт.	728 Р	<input type="button" value=""/>	<input type="button" value=""/>
Дроссель-клапан кр. D100 мм, оц. 0,9	под заказ	740 Р	<input type="button" value=""/>	<input type="button" value=""/>
Дроссель-клапан кр. D125 мм, оц. 0,7	под заказ	742 Р	<input type="button" value=""/>	<input type="button" value=""/>
Дроссель-клапан кр. D100 мм, оц. 1,0	под заказ	771 Р	<input type="button" value=""/>	<input type="button" value=""/>
Дроссель-клапан кр. D125 мм, оц. 0,8	под заказ	782 Р	<input type="button" value=""/>	<input type="button" value=""/>
Дроссель-клапан кр. D140 мм, оц. 0,7	под заказ	783 Р	<input type="button" value=""/>	<input type="button" value=""/>
Дроссель-клапан кр. D200 мм, оц. 0,5 чистый	под заказ	816 Р	<input type="button" value=""/>	<input type="button" value=""/>
Дроссель-клапан кр. D200 мм, оц. 0,5	36 шт.	816 Р	<input type="button" value=""/>	<input type="button" value=""/>
Дроссель-клапан кр. D100 мм, оц. 0,5 углубл.	под заказ	820 Р	<input type="button" value=""/>	<input type="button" value=""/>
Дроссель-клапан кр. D125 мм, оц. 0,9	под заказ	825 Р	<input type="button" value=""/>	<input type="button" value=""/>
Дроссель-клапан кр. D160 мм, оц. 0,7	под заказ	841 Р	<input type="button" value=""/>	<input type="button" value=""/>
Дроссель-клапан кр. D225 мм, оц. 0,5	под заказ	861 Р	<input type="button" value=""/>	<input type="button" value=""/>

Аэрлайн®

Персональный кабинет | Корзина | Добавить товары


+7 (812) 748-22-04  
Санкт-Петербург, ул. Седова 5  
info@aerline.ru

ПРОДУКЦИЯ | УСЛУГИ | ВЕНТИЛЯЦИЯ | КОМПАНИЯ | ПОКУПАТЕЛЯМ | КОНТАКТЫ

Поиск товаров

Продукция > Дроссель-клапаны > Дроссель-клапан круглый оцинкованный

### Дроссель-клапан круглый оцинкованный



Дроссель-клапан круглый от производителя Аэрлайн®  
 Материал: Оцинкованная сталь (0,5-0,9 мм)  
 Диаметр: 100-1250 мм.  
 Стандартные позиции (до D315 мм) в наличии, изготовление под заказ от 1 дня.  
 Изделие соответствует требованиям: ГОСТ 24 751-81, СНиП 2.04.05-91, ВСН 353-86.  
 Продукция сертифицирована.

Фильтры: Диаметр (D) | Толщина стали

Наименование	Наличие	Цена	В корзину	Сравнить
Дроссель-клапан кр. D250 мм, оц. 0,5 чистый	под заказ	899 Р	<input type="button" value=""/>	<input type="button" value=""/>
Дроссель-клапан кр. D250 мм, оц. 0,5	36 шт.	886 Р	<input type="button" value=""/>	<input type="button" value=""/>
Дроссель-клапан кр. D100 мм, оц. 0,7 углубл.	под заказ	886 Р	<input type="button" value=""/>	<input type="button" value=""/>
Дроссель-клапан кр. D160 мм, оц. 0,8	под заказ	894 Р	<input type="button" value=""/>	<input type="button" value=""/>
Дроссель-клапан кр. D260 мм, оц. 0,5	под заказ	919 Р	<input type="button" value=""/>	<input type="button" value=""/>
Дроссель-клапан кр. D140 мм, оц. 1,0	под заказ	923 Р	<input type="button" value=""/>	<input type="button" value=""/>
Дроссель-клапан кр. D160 мм, оц. 0,9	под заказ	962 Р	<input type="button" value=""/>	<input type="button" value=""/>
Дроссель-клапан кр. D200 мм, оц. 0,7	под заказ	962 Р	<input type="button" value=""/>	<input type="button" value=""/>
Дроссель-клапан кр. D125 мм, оц. 0,7 углубл.	под заказ	966 Р	<input type="button" value=""/>	<input type="button" value=""/>
Дроссель-клапан кр. D315 мм, оц. 0,5	12 шт.	978 Р	<input type="button" value=""/>	<input type="button" value=""/>
Дроссель-клапан кр. D200 мм, оц. 0,5 углубл.	под заказ	992 Р	<input type="button" value=""/>	<input type="button" value=""/>
Дроссель-клапан кр. D200 мм, оц. 0,5 углубл.	под заказ	992 Р	<input type="button" value=""/>	<input type="button" value=""/>
Дроссель-клапан кр. D160 мм, оц. 1,0	под заказ	1 003 Р	<input type="button" value=""/>	<input type="button" value=""/>
Дроссель-клапан кр. D160 мм, оц. 0,5 углубл.	под заказ	1 019 Р	<input type="button" value=""/>	<input type="button" value=""/>
Дроссель-клапан кр. D200 мм, оц. 0,8	под заказ	1 031 Р	<input type="button" value=""/>	<input type="button" value=""/>
Дроссель-клапан кр. D225 мм, оц. 0,7	под заказ	1 036 Р	<input type="button" value=""/>	<input type="button" value=""/>
Дроссель-клапан кр. D365 мм, оц. 0,5	под заказ	1 054 Р	<input type="button" value=""/>	<input type="button" value=""/>
Дроссель-клапан кр. D365 мм, оц. 0,5 с рез. угл. лист	под заказ	1 076 Р	<input type="button" value=""/>	<input type="button" value=""/>
Дроссель-клапан кр. D250 мм, оц. 0,7	под заказ	1 077 Р	<input type="button" value=""/>	<input type="button" value=""/>
Дроссель-клапан кр. D200 мм, оц. 0,9	под заказ	1 106 Р	<input type="button" value=""/>	<input type="button" value=""/>
Дроссель-клапан кр. D365 мм, оц. 0,5 с рез. угл. лист углубл.	под заказ	1 126 Р	<input type="button" value=""/>	<input type="button" value=""/>
Дроссель-клапан кр. D280 мм, оц. 0,7	под заказ	1 128 Р	<input type="button" value=""/>	<input type="button" value=""/>
Дроссель-клапан кр. D250 мм, оц. 0,8	под заказ	1 167 Р	<input type="button" value=""/>	<input type="button" value=""/>
Дроссель-клапан кр. D400 мм, оц. 0,5	под заказ	1 171 Р	<input type="button" value=""/>	<input type="button" value=""/>
Дроссель-клапан кр. D200 мм, оц. 0,5 углубл.	под заказ	1 171 Р	<input type="button" value=""/>	<input type="button" value=""/>

ПРОДУКЦИЯ	УСЛУГИ	ВЕНТИЛЯЦИЯ	КОМПАНИЯ	ПОКУПАТЕЛЯМ	КОНТАКТЫ
Дроссель-клапан кр D355 мм, оц 0,5 с рез. упл.х.с. рез. упл.			под заказ	1 126 Р	
Дроссель-клапан кр D280 мм, оц 0,7			под заказ	1 128 Р	
Дроссель-клапан кр D250 мм, оц 0,8			под заказ	1 167 Р	
Дроссель-клапан кр D400 мм, оц 0,5			под заказ	1 171 Р	
Дроссель-клапан кр D200 мм, оц 0,5 упл/упл			под заказ	1 171 Р	
Дроссель-клапан кр D200 мм, оц 1,0			под заказ	1 172 Р	
Дроссель-клапан кр D315 мм, оц 0,7			под заказ	1 219 Р	
Дроссель-клапан кр D280 мм, оц 0,8			под заказ	1 227 Р	
Дроссель-клапан кр D450 мм, оц 0,5			под заказ	1 246 Р	
Дроссель-клапан кр D250 мм, оц 0,9			под заказ	1 264 Р	
Дроссель-клапан кр D250 мм, оц 0,5 упл/упл			под заказ	1 289 Р	
Дроссель-клапан кр D305 мм, оц 0,7			под заказ	1 321 Р	
Дроссель-клапан кр D315 мм, оц 0,8			под заказ	1 332 Р	
Дроссель-клапан кр D200 мм, оц 1,2			под заказ	1 347 Р	
Дроссель-клапан кр D315 мм, оц 0,5 упл/упл			под заказ	1 350 Р	
Дроссель-клапан кр D250 мм, оц 1,0			под заказ	1 350 Р	✓ в корзину
Дроссель-клапан кр D500 мм, оц 0,5			под заказ	1 405 Р	
Дроссель-клапан кр D355 мм, оц 0,8			под заказ	1 446 Р	
Дроссель-клапан кр D315 мм, оц 0,9			под заказ	1 454 Р	
Дроссель-клапан кр D250 мм, оц 0,7 упл/упл			под заказ	1 458 Р	
Дроссель-клапан кр D500 мм, оц 0,5 нитс рез. упл.			под заказ	1 477 Р	
Дроссель-клапан кр D400 мм, оц 0,7			под заказ	1 494 Р	
Дроссель-клапан кр D400 мм, оц 0,7 чистаяст			под заказ	1 494 Р	
Дроссель-клапан кр D560 мм, оц 0,5			под заказ	1 506 Р	
Дроссель-клапан кр D500 мм, оц 0,5 с рез. упл.х.с. рез. упл.			под заказ	1 518 Р	

8 (495) 120-99-70  
8 (800) 555-97-21

Каталог товаров

### Лючок питомеражный для замера параметров воздуха

280 руб

Купите в один клик

Описание Характеристики Прикрепленные файлы Отзывы

**Описание**  
Питомеражный лючок имеет особую конструкцию в форме заглушки, позволяю ему надежно закрывать запорной герметичной заслонкой лючка. Он предназначен для установки в обдуваемые устройства для замера параметров воздуха внутри вентиляционных каналов.

КАТАЛОГ

Поиск по названию, бренду или артикулу

Шаровой стальной край

Артикул	Код LD	Ду, мм	Давление, бар	Цена сайта с НДС, руб/шт	На складе, шт	Купить, шт
a5085	КШ.ЦМ.015.040.02	15	40	1 148,40	205	0 +
a5086	КШ.ЦМ.020.040.02	20	40	1 207,20	110	0 +
a5087	КШ.ЦМ.025.040.02	25	40	1 322,40	122	0 +
a5088	КШ.ЦМ.032.040.02	32	40	1 544,40	44	0 +
a5089	КШ.ЦМ.040.040.02	40	40	1 764,00	80	0 +
a5090	КШ.ЦМ.050.040.02	50	40	2 058,00	76	0 +
a5091	КШ.ЦМ.065.025.02	65	25	2 587,20	18	0 +
a5092	КШ.ЦМ.080/070.025.02	80	25	4 122,00	6	0 +
a5093*	КШ.ЦМ.100/080.025.02	100	25	5 079,60	По запросу	0 +

Сопутствующие товары

от 1 420,80 руб.  
Шаровой стальной край фланец/фланцы с рукояткой, Ду 15-250, Ру 16-40.

от 120,00 руб.

Новый партнер  
Vaillant  
Газовые котлы и бойлеры

Новинка на складе  
SFA  
Канализационные насосы

Новый партнер  
KUBERT  
Газовые котлы на складе



ТЕХНИЧЕСКАЯ ИЗОЛЯЦИЯ И ОГНЕЗАЩИТА ОТ ПРОИЗВОДИТЕЛЯ

Поиск по каталогу

Напишите нам в мессенджере



8 800 201-16-87

Режим работы  
ПН-ПТ: 9:00-18:00 (UTC+3 MSK)  
СБ-ВС: выходной

info@reterma.ru

- 0.00P

• Оптимальные поставки тепло- и огнезащитных материалов от производителя;  
• Консалтинговые услуги в области энергоэффективности и огнезащиты;  
• Расценка материалов в сметах и для участия в тендерах.

Наш Telegram-канал

О КОМПАНИИ | СЕРТИФИКАТЫ | БРЕНДЫ | ПРИМЕНЕНИЕ | КАТАЛОГ | МОНТАЖ | АКЦИИ | ПОДДЕРЖКА | ДОСТАВКА И ОПЛАТА | КОНТАКТЫ

- Каталог
- Теплоизоляция
  - Минеральная вата
    - Базальтовая вата
    - Каменная вата
    - Цилиндры минераловатные
    - Маты ламельные
    - Маты прошивные
    - Маты технические
      - ROCKWOOL TEX MAT**
      - CUTWOOL® MT-Protect
      - Плиты технические
    - Стекловата
  - Вспененный каучук
  - Вспененный полистирол
  - ПЕНОФОЛ
  - ппу

Главная / Теплоизоляция / Минеральная вата / Каменная вата / Маты технические / ROCKWOOL TEX MAT / ROCKWOOL TEX MAT 4500X1000X70мм

### ROCKWOOL TEX MAT 4500X1000X70мм



Поделиться:



ROCKWOOL TEX MAT 4500X1000X70мм – легкие гидрофобизированные маты на синтетическом связующем, изготовленные из каменной ваты на основе базальтовых пород без покрытия (без оболочки).

Цена 400.56 руб/м2

Получить скидку

Минимальный объем заказа:

360 м2

В корзину

Печать карточки товара

Категория: ROCKWOOL TEX MAT  
Бренд: ROCKWOOL

Описание Детали

#### Описание

Маты из каменной ваты ROCKWOOL TEX MAT 4500X1000X70мм предназначены для тепловой изоляции технологического и энергетического оборудования, тепловых сетей, магистральных и промышленных трубопроводов.

#### Технические характеристики

Мы используем файлы cookie. Продолжив использование сайта, вы соглашаетесь с Политикой использования файлов cookie, Политикой обработки персональных данных и Политикой конфиденциальности.

Принять

Не хранить cookie



**ПАО «КАМАЗ»  
ПРОЕКТНО-СТРОИТЕЛЬНЫЙ ДЕПАРТАМЕНТ**

**ПАО "КАМАЗ". ООНаП. ООО "Автозапчасть КАМАЗ".  
Склад запасных частей (объект 504). Приточно-вытяжная вентиляция во  
встроенных помещениях в осях 5-8/ЛЖ-РЖ**

**РАБОЧАЯ ДОКУМЕНТАЦИЯ**

**Локальные сметы**

(ЭМ,ЭГ, Осм на 15.03.2023)

**504-008/2023 – Лсм**

**Арх. № 23737**

**2023г**

**Объектная смета на 15.03.2023**

- 1. ЛОКАЛЬНАЯ СМЕТА №1-** на электроподключение вент.оборудования-ЭМ
- 2. ЛОКАЛЬНАЯ СМЕТА №2-** на молниезащиту-ЭГ

(наименование стройки)

**ЛОКАЛЬНЫЙ РЕСУРСНЫЙ СМЕТНЫЙ РАСЧЕТ № 1**  
(локальная смета)

на электроподключение вент.оборудования

(наименование работ и затрат, наименование объекта)

Основание: 504-008/2023 ЭМ 1-4, С 1-5

Сметная стоимость монтажных работ \_\_\_\_\_ 572,146 тыс. руб.

Средства на оплату труда \_\_\_\_\_ 59,609 тыс. руб.

Сметная трудоемкость \_\_\_\_\_ 248,1512 чел.час

Составлен(а) в текущих (прогнозных) ценах по состоянию на 4 кв. 2022г.

№ пп	Обоснование	Наименование	Ед. изм.	Кол.		Сметная стоимость в текущих (прогнозных) ценах, руб.					
				на ед.	всего	на ед.	общая	В том числе			
								Осн.З/п	Эк.Маш.	З/пМех	Мат
1	2	3	4	5	6	7	8	9	10	11	12
<b>Раздел 1. Монтажные работы, оборудование, материалы</b>											
1	ГЭСНм08-03-572-04 Приказ Минстроя России от 26.12.2019 №872/пр	Блок управления шкафного исполнения или распределительный пункт (шкаф), устанавливаемый: на стене, высота и ширина до 1200x1000 мм	шт		1	4963,86	4964	749	860	153	3355
		Затраты труда рабочих (ср 4,2)	чел.-ч	3,09	3,09	242,55	749,48	749,48			
		Затраты труда машинистов	чел.-ч	0,52	0,52						
	1. 91.05.05-015	Краны на автомобильном ходу, грузоподъемность 16 т	маш.час	0,26	0,26	1879,03	488,55		488,55	82,26	
	2. 91.14.02-001	Автомобили бортовые, грузоподъемность до 5 т	маш.час	0,26	0,26	1253,25	325,85		325,85	70,38	
	3. 91.17.04-233	Установки для сварки ручной дуговой (постоянного тока)	маш.час	0,99	0,99	46,52	46,05		46,05		
	4. 01.7.11.07-0034	Электроды сварочные Э42А, диаметр 4 мм	кг	0,25	0,25	72,3	18,08				18,08
	5. 01.7.15.03-0042	Болты с гайками и шайбами строительные	кг	0,17	0,17	179,35	30,49				30,49
	6. 07.2.07.04-0007	Конструкции стальные индивидуальные решетчатые сварные. масса до 0,1 т	т	0,025	0,025	132118,01	3302,95				3302,95
	7. 14.4.02.09-0001	Краска	кг	0,03	0,03	80,21	2,41				2,41
2	Прайс-лист ИЕК	Щит силовой ВРУ8-3Н-313-31УХЛ4 IP31 (в плане РПВ1) МАТ=37135,6/1,2*1,02	шт		1	31565,26 37135,6/1,2*1,02	31565				31565

1	2	3	4	5	6	7	8	9	10	11	12	
3	<b>ГЭСНм08-03-572-03</b> <i>Приказ Минстроя России от 26.12.2019 №872/пр</i>	<b>Блок управления шкафного исполнения или распределительный пункт (шкаф), устанавливаемый: на стене, высота и ширина до 600х600 мм</b>	шт			1	2837,77	2838	500	313	53	2025
		Затраты труда рабочих (ср 4,2)	чел.-ч	2,06		2,06	242,55	499,65	499,65			
		Затраты труда машинистов	чел.-ч	0,18		0,18						
	1. 91.05.05-015	Краны на автомобильном ходу, грузоподъемность 16 т	маш.час	0,09		0,09	1879,03	169,11		169,11	28,47	
	2. 91.14.02-001	Автомобили бортовые, грузоподъемность до 5 т	маш.час	0,09		0,09	1253,25	112,79		112,79	24,36	
	3. 91.17.04-233	Установки для сварки ручной дуговой (постоянного тока)	маш.час	0,66		0,66	46,52	30,7		30,7		
	4. 01.7.11.07-0034	Электроды сварочные Э42А, диаметр 4 мм	кг	0,15		0,15	72,3	10,85				10,85
	5. 01.7.15.03-0042	Болты с гайками и шайбами строительные	кг	0,17		0,17	179,35	30,49				30,49
	6. 07.2.07.04-0007	Конструкции стальные индивидуальные решетчатые сварные, масса до 0,1 т	т	0,015		0,015	132118,01	1981,77				1981,77
	7. 14.4.02.09-0001	Краска	кг	0,03		0,03	80,21	2,41				2,41
4	<b>Ком. предл ООО Эффект-Л № 172.23.С от 14.03.23</b>	<b>Шкаф автоматического включения резерва ШАВР-220-3 (в плане АВР1) МАТ=20050/1,2*1,02</b>	шт			1	17042,5 20050/1,2*1,02	17043				17043
5	<b>ГЭСНм08-03-525-01</b> <i>Приказ Минстроя России от 26.12.2019 №872/пр</i>	<b>Выключатель или переключатель пакетный в металлической оболочке, устанавливаемый на конструкции на стене или колонне, с количеством зажимов для подключения до 9 на ток: до 25 А</b>	шт			8 6+2	782,08	6257	3768	40		2449
		Затраты труда рабочих (ср 4)	чел.-ч	2		16	235,52	3768,32	3768,32			
	1. 91.17.04-233	Установки для сварки ручной дуговой (постоянного тока)	маш.час	0,108		0,864	46,52	40,19		40,19		
	2. 01.3.01.02-0002	Вазелин технический	кг	0,006		0,048	119,93	5,76				5,76
	3. 01.7.02.09-0002	Шпагат бумажный	кг	0,001		0,008	69,48	0,56				0,56
	4. 01.7.06.05-0041	Лента изоляционная прорезиненная односторонняя, ширина 20 мм, толщина 0,25-0,35 мм	кг	0,012		0,096	58,99	5,66				5,66
	5. 01.7.11.07-0034	Электроды сварочные Э42А, диаметр 4 мм	кг	0,07		0,56	72,3	40,49				40,49
	6. 01.7.15.03-0042	Болты с гайками и шайбами строительные	кг	0,065		0,52	179,35	93,26				93,26
	7. 01.7.15.07-0014	Дюбели распорные полипропиленовые	100 шт	0,007		0,056	113,65	6,36				6,36
	8. 01.7.20.04-0005	Нитки швейные	кг	0,001		0,008	166,19	1,33				1,33
	9. 07.2.07.04-0007	Конструкции стальные индивидуальные решетчатые сварные, масса до 0,1 т	т	0,002		0,016	132118,01	2113,89				2113,89
	10. 14.4.02.09-0001	Краска	кг	0,04		0,32	80,21	25,67				25,67
	11. 14.4.03.17-0011	Лак электроизоляционный 318	кг	0,006		0,048	109,87	5,27				5,27
	12. 20.1.02.23-0082	Перемишки гибкие, тип ПГС-50	10 шт	0,1		0,8	187,2	149,76				149,76
6	<b>62.3.03.03-0052</b>	<b>Выключатели путевые: конечные ВПК-3-10</b>	шт			6	229,92	1380				1380
7	<b>Прайс-лист</b>	<b>Выключатели путевые: конечные ВПК-3-25 МАТ=500/1,2*1,02</b>	шт			2	425 500/1,2*1,02	850				850

1	2	3	4	5	6	7	8	9	10	11	12	
8	<b>ГЭСНм08-03-525-02</b> <i>Приказ Минстроя России от 26.12.2019 №872/пр</i>	<b>Выключатель или переключатель пакетный в металлической оболочке, устанавливаемый на конструкции на стене или колонне, с количеством зажимов для подключения до 9 на ток: до 100 А</b>	шт			1	1118,99	1119	570	37	6	512
		Затраты труда рабочих (ср 4)	чел.-ч	2,42	2,42	235,52	569,96	569,96				
		Затраты труда машинистов	чел.-ч	0,02	0,02							
	1. 91.05.05-015	Краны на автомобильном ходу, грузоподъемность 16 т	маш.час	0,01	0,01	1879,03	18,79		18,79	3,16		
	2. 91.14.02-001	Автомобили бортовые, грузоподъемность до 5 т	маш.час	0,01	0,01	1253,25	12,53		12,53	2,71		
	3. 91.17.04-233	Установки для сварки ручной дуговой (постоянного тока)	маш.час	0,115	0,115	46,52	5,35		5,35			
	4. 01.3.01.02-0002	Вазелин технический	кг	0,009	0,009	119,93	1,08					1,08
	5. 01.7.02.09-0002	Шпагат бумажный	кг	0,004	0,004	69,48	0,28					0,28
	6. 01.7.06.05-0041	Лента изоляционная прорезиненная односторонняя, ширина 20 мм, толщина 0,25-0,35 мм	кг	0,036	0,036	58,99	2,12					2,12
	7. 01.7.11.07-0034	Электроды сварочные Э42А, диаметр 4 мм	кг	0,07	0,07	72,3	5,06					5,06
	8. 01.7.15.03-0042	Болты с гайками и шайбами строительные	кг	0,455	0,455	179,35	81,6					81,6
	9. 01.7.15.07-0014	Дюбели распорные полипропиленовые	100 шт	0,014	0,014	113,65	1,59					1,59
	10. 01.7.20.04-0005	Нитки швейные	кг	0,002	0,002	166,19	0,33					0,33
	11. 07.2.07.04-0007	Конструкции стальные индивидуальные решетчатые сварные, масса до 0,1 т	т	0,003	0,003	132118,01	396,35					396,35
	12. 14.4.02.09-0001	Краска	кг	0,046	0,046	80,21	3,69					3,69
	13. 14.4.03.17-0011	Лак электроизоляционный 318	кг	0,014	0,014	109,87	1,54					1,54
	14. 20.1.02.23-0082	Перемычки гибкие, тип ПГС-50	10 шт	0,1	0,1	187,2	18,72					18,72
9	<b>Прайс-лист</b>	<b>ГПВЗ-60 М1 ЗР IP56 Electroshield выключатель пакетный водозащищенный</b> <i>МАТ=16980/1,2*1,02</i>	шт			1	14433	14433				14433
							<i>16980/1,2*1,02</i>					
10	<b>ГЭСНм08-03-525-03</b> <i>Приказ Минстроя России от 26.12.2019 №872/пр</i>	<b>Выключатель или переключатель пакетный в металлической оболочке, устанавливаемый на конструкции на стене или колонне, с количеством зажимов для подключения до 9 на ток: до 250 А</b>	шт			1	1700,75	1701	724	158	27	819
		Затраты труда рабочих (ср 4,1)	чел.-ч	3,03	3,03	238,86	723,75	723,75				
		Затраты труда машинистов	чел.-ч	0,09	0,09							
	1. 91.05.05-015	Краны на автомобильном ходу, грузоподъемность 16 т	маш.час	0,067	0,067	1879,03	125,9		125,9	21,2		
	2. 91.14.02-001	Автомобили бортовые, грузоподъемность до 5 т	маш.час	0,02	0,02	1253,25	25,07		25,07	5,41		
	3. 91.17.04-233	Установки для сварки ручной дуговой (постоянного тока)	маш.час	0,115	0,115	46,52	5,35		5,35			
	4. 91.21.16-012	Прессы гидравлические с электроприводом	маш.час	0,252	0,252	7,71	1,94		1,94			
	5. 01.3.01.02-0002	Вазелин технический	кг	0,015	0,015	119,93	1,8					1,8
	6. 01.7.02.09-0002	Шпагат бумажный	кг	0,006	0,006	69,48	0,42					0,42
	7. 01.7.06.05-0041	Лента изоляционная прорезиненная односторонняя, ширина 20 мм, толщина 0,25-0,35 мм	кг	0,06	0,06	58,99	3,54					3,54
	8. 01.7.11.07-0034	Электроды сварочные Э42А, диаметр 4 мм	кг	0,07	0,07	72,3	5,06					5,06
	9. 01.7.15.03-0042	Болты с гайками и шайбами строительные	кг	0,667	0,667	179,35	119,63					119,63
	10. 01.7.15.07-0014	Дюбели распорные полипропиленовые	100 шт	0,014	0,014	113,65	1,59					1,59

1	2	3	4	5	6	7	8	9	10	11	12	
	11. 01.7.20.04-0005	Нитки швейные	кг	0,004	0,004	166,19	0,66				0,66	
	12. 07.2.07.04-0007	Конструкции стальные индивидуальные решетчатые сварные. масса до 0,1 т	т	0,005	0,005	132118,01	660,59				660,59	
	13. 14.4.02.09-0001	Краска	кг	0,051	0,051	80,21	4,09				4,09	
	14. 14.4.03.17-0011	Лак электроизоляционный 318	кг	0,024	0,024	109,87	2,64				2,64	
	15. 20.1.02.23-0082	Перемычки гибкие, тип ПГС-50	10 шт	0,1	0,1	187,2	18,72				18,72	
<b>11</b>	<b>Прайс-лист</b>	<b>ГПВ3-250 ОМ5 ЗР 250А IP56 выключатель пакетный герметичный</b> <i>МАТ=24900/1,2*1,02</i>	шт			<b>1</b> <i>24900/1,2*1,02</i>	<b>21165</b>	<b>21165</b>			<b>21165</b>	
<b>12</b>	<b>ГЭСНм08-02-412-02</b> <i>Приказ Минстроя России от 26.12.2019 №872/пр</i>	<b>Затягивание провода в проложенные трубы и металлические рукава первого одножильного или многожильного в общей оплетке, суммарное сечение: до 6 мм2</b> <i>(ОП п.1.8.3 При производстве работ на высоте св. 2 до 8 м ОЗП=1,05 ТЗ=1,05)</i>	100 м			<b>0,44</b> <i>44 / 100</i>	<b>1478,15</b>	<b>650</b>	<b>572</b>	<b>28</b>	<b>5</b>	<b>50</b>
		Затраты труда рабочих (ср 3,8)	чел.-ч	5,6595	2,4902	229,9	572,5	572,5				
		Затраты труда машинистов	чел.-ч	0,04	0,0176							
	1. 91.05.05-015	Краны на автомобильном ходу, грузоподъемность 16 т	маш.час	0,02	0,0088	1879,03	16,54		16,54	2,78		
	2. 91.14.02-001	Автомобили бортовые, грузоподъемность до 5 т	маш.час	0,02	0,0088	1253,25	11,03		11,03	2,38		
	3. 01.7.06.05-0041	Лента изоляционная прорезиненная односторонняя, ширина 20 мм, толщина 0,25-0,35 мм	кг	0,16	0,0704	58,99	4,15				4,15	
	4. 01.7.07.20-0002	Тальк молотый, сорт I	т	0,0006	0,000264	23606,78	6,23				6,23	
	5. 14.4.02.09-0001	Краска	кг	0,02	0,0088	80,21	0,71				0,71	
	6. 20.2.01.05-0003	Гильзы кабельные медные ГМ 6	100 шт	0,05	0,022	1333	29,33				29,33	
	7. 20.2.02.01-0012	Втулки, диаметр 22 мм	1000 шт	0,0122	0,005368	1846,53	9,91				9,91	
<b>13</b>	<b>Прайс-лист ЭТМ</b>	<b>Кабель силовой с медными жилами ВВГнг(A)-FRLS 3x1.5-660</b> <i>МАТ=79200/1,2*1,02</i>	1000 м			<b>0,044</b> <i>44/1000</i>	<b>67320</b>	<b>2962</b>			<b>2962</b>	
<b>14</b>	<b>ГЭСНм08-02-412-02</b> <i>Приказ Минстроя России от 26.12.2019 №872/пр</i>	<b>Затягивание провода в проложенные трубы и металлические рукава первого одножильного или многожильного в общей оплетке, суммарное сечение: до 6 мм2</b> <i>(ОП п.1.8.3 При производстве работ на высоте св. 2 до 8 м ОЗП=1,05 ТЗ=1,05)</i>	100 м			<b>0,82</b> <i>82 / 100</i>	<b>1478,15</b>	<b>1212</b>	<b>1067</b>	<b>51</b>	<b>10</b>	<b>94</b>
		Затраты труда рабочих (ср 3,8)	чел.-ч	5,6595	4,6408	229,9	1066,92	1066,92				
		Затраты труда машинистов	чел.-ч	0,04	0,0328							
	1. 91.05.05-015	Краны на автомобильном ходу, грузоподъемность 16 т	маш.час	0,02	0,0164	1879,03	30,82		30,82	5,19		
	2. 91.14.02-001	Автомобили бортовые, грузоподъемность до 5 т	маш.час	0,02	0,0164	1253,25	20,55		20,55	4,44		
	3. 01.7.06.05-0041	Лента изоляционная прорезиненная односторонняя, ширина 20 мм, толщина 0,25-0,35 мм	кг	0,16	0,1312	58,99	7,74				7,74	
	4. 01.7.07.20-0002	Тальк молотый, сорт I	т	0,0006	0,000492	23606,78	11,61				11,61	
	5. 14.4.02.09-0001	Краска	кг	0,02	0,0164	80,21	1,32				1,32	
	6. 20.2.01.05-0003	Гильзы кабельные медные ГМ 6	100 шт	0,05	0,041	1333	54,65				54,65	
	7. 20.2.02.01-0012	Втулки, диаметр 22 мм	1000 шт	0,0122	0,010004	1846,53	18,47				18,47	
<b>15</b>	<b>Прайс-лист ЭТМ</b>	<b>Кабель силовой с медными жилами ВВГнг(A)-FRLS 3x2.5-660</b> <i>МАТ=267000/1,2*1,02</i>	1000 м			<b>0,082</b> <i>82/1000</i>	<b>226950</b>	<b>18610</b>			<b>18610</b>	

1	2	3	4	5	6	7	8	9	10	11	12
16	<b>ГЭСНм08-02-412-02</b> <i>Приказ Минстроя России от 26.12.2019 №872/пр</i>	<b>Затягивание провода в проложенные трубы и металлические рукава первого одножильного или многожильного в общей оплетке, суммарное сечение: до 6 мм<sup>2</sup></b> <i>(ОП п.1.8.3 При производстве работ на высоте св. 2 до 8 м ОЗП=1,05; ТЗ=1,05)</i>	100 м		0,4 40 / 100	1478,15	591	520	25	5	46
		Затраты труда рабочих (ср 3,8)	чел.-ч	5,6595	2,2638	229,9	520,45	520,45			
		Затраты труда машинистов	чел.-ч	0,04	0,016						
	1. 91.05.05-015	Краны на автомобильном ходу, грузоподъемность 16 т	маш.час	0,02	0,008	1879,03	15,03		15,03	2,53	
	2. 91.14.02-001	Автомобили бортовые, грузоподъемность до 5 т	маш.час	0,02	0,008	1253,25	10,03		10,03	2,17	
	3. 01.7.06.05-0041	Лента изоляционная прорезиненная односторонняя, ширина 20 мм, толщина 0,25-0,35 мм	кг	0,16	0,064	58,99	3,78				3,78
	4. 01.7.07.20-0002	Тальк молотый, сорт I	т	0,0006	0,00024	23606,78	5,67				5,67
	5. 14.4.02.09-0001	Краска	кг	0,02	0,008	80,21	0,64				0,64
	6. 20.2.01.05-0003	Гильзы кабельные медные ГМ 6	100 шт	0,05	0,02	1333	26,66				26,66
	7. 20.2.02.01-0012	Втулки, диаметр 22 мм	1000 шт	0,0122	0,00488	1846,53	9,01				9,01
17	<b>ГЭСНм08-02-148-01</b> <i>Приказ Минстроя России от 26.12.2019 №872/пр</i>	<b>Кабель до 35 кВ в проложенных трубах, блоках и коробах, масса 1 м кабеля: до 1 кг</b>	100 м		1,26 126 / 100	3580,6	4512	2874	937	148	701
		Затраты труда рабочих (ср 3,8)	чел.-ч	9,92	12,4992	229,9	2873,57	2873,57			
		Затраты труда машинистов	чел.-ч	0,4	0,504						
	1. 91.05.05-015	Краны на автомобильном ходу, грузоподъемность 16 т	маш.час	0,2	0,252	1879,03	473,52		473,52	79,73	
	2. 91.06.01-003	Домкраты гидравлические, грузоподъемность 63-100 т	маш.час	2,4	3,024	26,64	80,56		80,56		
	3. 91.06.03-061	Лебедки электрические тяговым усилием до 12,26 кН (1,25 т)	маш.час	2,4	3,024	22,35	67,59		67,59		
	4. 91.14.02-001	Автомобили бортовые, грузоподъемность до 5 т	маш.час	0,2	0,252	1253,25	315,82		315,82	68,21	
3	5. 01.7.06.07-0001	Лента К226	100 м	0,0096	0,012096	244,05	2,95				2,95
	6. 10.3.02.03-0011	Припой оловянно-свинцовые бессурьмянистые, марка ПОС30	т	0,0005	0,00063	1090500	687,02				687,02
	7. 14.4.03.03-0002	Лак битумный БТ-123	т	0,00006	0,000076	139394,38	10,59				10,59
18	<b>Прайс-лист ЭТМ</b>	<b>Кабель силовой с медными жилами ВВГнг(А)-LS 3x1,5-660</b> <i>МАТ=73700/1,2*1,02</i>	1000 м		0,166 166/1000	62645 73700/1,2*1,02	10399				10399
19	<b>ГЭСНм08-02-412-02</b> <i>Приказ Минстроя России от 26.12.2019 №872/пр</i>	<b>Затягивание провода в проложенные трубы и металлические рукава первого одножильного или многожильного в общей оплетке, суммарное сечение: до 6 мм<sup>2</sup></b> <i>(ОП п.1.8.3 При производстве работ на высоте св. 2 до 8 м ОЗП=1,05; ТЗ=1,05)</i>	100 м		0,04 4 / 100	1478,15	59	52	3		4
		Затраты труда рабочих (ср 3,8)	чел.-ч	5,6595	0,2264	229,9	52,05	52,05			
		Затраты труда машинистов	чел.-ч	0,04	0,016						
	1. 91.05.05-015	Краны на автомобильном ходу, грузоподъемность 16 т	маш.час	0,02	0,0008	1879,03	1,5		1,5	0,25	
	2. 91.14.02-001	Автомобили бортовые, грузоподъемность до 5 т	маш.час	0,02	0,0008	1253,25	1		1	0,22	
	3. 01.7.06.05-0041	Лента изоляционная прорезиненная односторонняя, ширина 20 мм, толщина 0,25-0,35 мм	кг	0,16	0,0064	58,99	0,38				0,38



1	2	3	4	5	6	7	8	9	10	11	12
	4. 01.7.07.20-0002	Тальк молотый, сорт I	т	0,0006	0,000024	23606,78	0,57				0,57
	5. 14.4.02.09-0001	Краска	кг	0,02	0,0008	80,21	0,06				0,06
	6. 20.2.01.05-0003	Гильзы кабельные медные ГМ 6	100 шт	0,05	0,002	1333	2,67				2,67
	7. 20.2.02.01-0012	Втулки, диаметр 22 мм	1000 шт	0,0122	0,000488	1846,53	0,9				0,9
20	Прайс-лист ЭТМ	<b>Кабель силовой с медными жилами ВВГнг(A)-LS 3x2,5-660</b> <i>MAT=104000/1,2*1,02</i>	1000 м		<b>0,004</b> <i>4/1000</i>	<b>88400</b> <i>104000/1,2*1,02</i>	<b>354</b>				<b>354</b>
21	<b>ГЭСНм08-02-148-01</b> <i>Приказ Минстроя России от 26.12.2019 №872/пр</i>	<b>Кабель до 35 кВ в проложенных трубах, блоках и коробах, масса 1 м кабеля: до 1 кг</b>	100 м		<b>1,22</b> <i>122 / 100</i>	<b>3580,6</b>	<b>4368</b>	<b>2782</b>	<b>908</b>	<b>143</b>	<b>678</b>
		Затраты труда рабочих (ср 3,8)	чел.-ч	9,92	12,1024	229,9	2782,34	2782,34			
		Затраты труда машинистов	чел.-ч	0,4	0,488						
	1. 91.05.05-015	Краны на автомобильном ходу, грузоподъемность 16 т	маш.час	0,2	0,244	1879,03	458,48		458,48	77,19	
	2. 91.06.01-003	Домкраты гидравлические, грузоподъемность 63-100 т	маш.час	2,4	2,928	26,64	78		78		
	3. 91.06.03-061	Лебедки электрические тяговым усилием до 12,26 кН (1,25 т)	маш.час	2,4	2,928	22,35	65,44		65,44		
	4. 91.14.02-001	Автомобили бортовые, грузоподъемность до 5 т	маш.час	0,2	0,244	1253,25	305,79		305,79	66,05	
3	5. 01.7.06.07-0001	Лента К226	100 м	0,0096	0,011712	244,05	2,86				2,86
	6. 10.3.02.03-0011	Припои оловянно-свинцовые бессурьмянистые, марка ПОС30	т	0,0005	0,00061	1090500	665,21				665,21
	7. 14.4.03.03-0002	Лак битумный БТ-123	т	0,00006	0,000073	139394,38	10,18				10,18
22	<b>ГЭСНм08-02-412-02</b> <i>Приказ Минстроя России от 26.12.2019 №872/пр</i>	<b>Затягивание провода в проложенные трубы и металлические рукава первого одножильного или многожильного в общей оплетке, суммарное сечение: до 6 мм<sup>2</sup></b> <i>(ОП п.1.8.3 При производстве работ на высоте св. 2 до 8 м ОЗП=1,05; ТЗ=1,05)</i>	100 м		<b>0,17</b> <i>17 / 100</i>	<b>1478,15</b>	<b>251</b>	<b>221</b>	<b>11</b>	<b>2</b>	<b>19</b>
		Затраты труда рабочих (ср 3,8)	чел.-ч	5,6595	0,9621	229,9	221,19	221,19			
		Затраты труда машинистов	чел.-ч	0,04	0,0068						
	1. 91.05.05-015	Краны на автомобильном ходу, грузоподъемность 16 т	маш.час	0,02	0,0034	1879,03	6,39		6,39	1,08	
	2. 91.14.02-001	Автомобили бортовые, грузоподъемность до 5 т	маш.час	0,02	0,0034	1253,25	4,26		4,26	0,92	
	3. 01.7.06.05-0041	Лента изоляционная прорезиненная односторонняя, ширина 20 мм, толщина 0,25-0,35 мм	кг	0,16	0,0272	58,99	1,6				1,6
	4. 01.7.07.20-0002	Тальк молотый, сорт I	т	0,0006	0,000102	23606,78	2,41				2,41
	5. 14.4.02.09-0001	Краска	кг	0,02	0,0034	80,21	0,27				0,27
	6. 20.2.01.05-0003	Гильзы кабельные медные ГМ 6	100 шт	0,05	0,0085	1333	11,33				11,33
	7. 20.2.02.01-0012	Втулки, диаметр 22 мм	1000 шт	0,0122	0,002074	1846,53	3,83				3,83
23	Прайс-лист ЭТМ	<b>Кабель силовой с медными жилами ВВГнг(A)-LS 5x2,5-660</b> <i>MAT=207000/1,2*1,02</i>	1000 м		<b>0,139</b> <i>139/1000</i>	<b>175950</b> <i>207000/1,2*1,02</i>	<b>24457</b>				<b>24457</b>

1	2	3	4	5	6	7	8	9	10	11	12
24	<b>ГЭСНм08-02-412-03</b> <i>Приказ Минстроя России от 26.12.2019 №872/пр</i>	<b>Затягивание провода в проложенные трубы и металлические рукава первого одножильного или многожильного в общей оплетке, суммарное сечение: до 16 мм<sup>2</sup></b> <i>(ОП п.1.8.3 При производстве работ на высоте св. 2 до 8 м ОЗП=1,05; ТЗ=1,05)</i>	100 м		0,11 <i>11 / 100</i>	1787,01	197	167	10	2	20
		Затраты труда рабочих (ср 3,8)	чел.-ч	6,6045	0,7265	229,9	167,02	167,02			
		Затраты труда машинистов	чел.-ч	0,06	0,0066						
	1. 91.05.05-015	Краны на автомобильном ходу, грузоподъемность 16 т	маш.час	0,03	0,0033	1879,03	6,2		6,2	1,04	
	2. 91.14.02-001	Автомобили бортовые, грузоподъемность до 5 т	маш.час	0,03	0,0033	1253,25	4,14		4,14	0,89	
	3. 01.7.06.05-0041	Лента изоляционная прорезиненная односторонняя, ширина 20 мм, толщина 0,25-0,35 мм	кг	0,32	0,0352	58,99	2,08				2,08
	4. 01.7.07.20-0002	Тальк молотый, сорт I	т	0,00105	0,000116	23606,78	2,74				2,74
	5. 14.4.02.09-0001	Краска	кг	0,02	0,0022	80,21	0,18				0,18
	6. 20.2.01.05-0005	Гильзы кабельные медные ГМ 16	100 шт	0,05	0,0055	1972	10,85				10,85
	7. 20.2.02.01-0013	Втулки, диаметр 28 мм	1000 шт	0,0122	0,001342	2524,97	3,39				3,39
25	<b>ГЭСНм08-02-148-02</b> <i>Приказ Минстроя России от 26.12.2019 №872/пр</i>	<b>Кабель до 35 кВ в проложенных трубах, блоках и коробах, масса 1 м кабеля: до 2 кг</b> <i>(ОП п.1.8.3 При производстве работ на высоте св. 2 до 8 м ОЗП=1,05; ТЗ=1,05)</i>	100 м		0,38 <i>38 / 100</i>	4883,49	1856	1343	302	45	211
		Затраты труда рабочих (ср 3,8)	чел.-ч	15,372	5,8414	229,9	1342,94	1342,94			
		Затраты труда машинистов	чел.-ч	0,4	0,152						
	1. 91.05.05-015	Краны на автомобильном ходу, грузоподъемность 16 т	маш.час	0,2	0,076	1879,03	142,81		142,81	24,04	
	2. 91.06.01-003	Домкраты гидравлические, грузоподъемность 63-100 т	маш.час	3,41	1,2958	26,64	34,52		34,52		
	3. 91.06.03-061	Лебедки электрические тяговым усилием до 12,26 кН (1,25 т)	маш.час	3,41	1,2958	22,35	28,96		28,96		
	4. 91.14.02-001	Автомобили бортовые, грузоподъемность до 5 т	маш.час	0,2	0,076	1253,25	95,25		95,25	20,57	
3	5. 01.7.06.07-0001	Лента К226	100 м	0,0096	0,003648	244,05	0,89				0,89
	6. 10.3.02.03-0011	Припои оловянно-свинцовые бессурьмянистые, марка ПОС30	т	0,0005	0,00019	1090500	207,2				207,2
	7. 14.4.03.03-0002	Лак битумный БТ-123	т	0,00006	0,000023	139394,38	3,21				3,21
26	<b>ГЭСНм08-02-147-11</b> <i>Приказ Минстроя России от 26.12.2019 №872/пр</i>	<b>Кабель до 35 кВ по установленным конструкциям и лоткам с креплением по всей длине, масса 1 м кабеля: до 2 кг</b> <i>(ОП п.1.8.3 При производстве работ на высоте св. 2 до 8 м ОЗП=1,05; ТЗ=1,05)</i>	100 м		0,38 <i>38 / 100</i>	5402,84	2053	1585	314	45	154
		Затраты труда рабочих (ср 3,8)	чел.-ч	18,144	6,8947	229,9	1585,09	1585,09			
		Затраты труда машинистов	чел.-ч	0,4	0,152						
	1. 91.05.05-015	Краны на автомобильном ходу, грузоподъемность 16 т	маш.час	0,2	0,076	1879,03	142,81		142,81	24,04	
	2. 91.06.01-003	Домкраты гидравлические, грузоподъемность 63-100 т	маш.час	4,06	1,5428	26,64	41,1		41,1		
	3. 91.06.03-061	Лебедки электрические тяговым усилием до 12,26 кН (1,25 т)	маш.час	4,06	1,5428	22,35	34,48		34,48		
	4. 91.14.02-001	Автомобили бортовые, грузоподъемность до 5 т	маш.час	0,2	0,076	1253,25	95,25		95,25	20,57	
3	5. 01.7.06.07-0001	Лента К226	100 м	0,0245	0,00931	244,05	2,27				2,27
	6. 01.7.15.14-0165	Шурупы с полукруглой головкой 4x40 мм	т	0,00062	0,000236	43881,36	10,36				10,36

1	2	3	4	5	6	7	8	9	10	11	12
	7. 10.3.02.03-0011	Припои оловянно-свинцовые бессурьмянистые, марка ПОС30	т	0,00025	0,000095	1090500	103,6				103,6
	8. 14.4.03.03-0002	Лак битумный БТ-123	т	0,00072	0,000274	139394,38	38,19				38,19
27	Прайс-лист ЭТМ	<b>Кабель силовой с медными жилами ВВГнг(А)-LS 5х25-660</b> <i>МАТ=1409000/1,2*1,02</i>	1000 м		<b>0,091</b> <i>91/1000</i>	<b>1197650</b> <i>1409000/1,2*1,02</i>	<b>108986</b>				<b>108986</b>
28	<b>ГЭСНм08-02-147-13</b> <i>Приказ Минстроя России от 26.12.2019 №872/пр</i>	<b>Кабель до 35 кВ по установленным конструкциям и лоткам с креплением по всей длине, масса 1 м кабеля: до 6 кг</b> <i>(ОП п.1.8.3 При производстве работ на высоте св. 2 до 8 м ОЗП=1,05; ТЗ=1,05)</i>	100 м		<b>0,05</b> <i>5 / 100</i>	<b>8818,04</b>	<b>441</b>	<b>358</b>	<b>62</b>	<b>6</b>	<b>21</b>
		Затраты труда рабочих (ср 3,8)	чел.-ч	31,164	1,5582	229,9	358,23	358,23			
		Затраты труда машинистов	чел.-ч	0,4	0,02						
	1. 91.05.05-015	Краны на автомобильном ходу, грузоподъемность 16 т	маш.час	0,2	0,01	1879,03	18,79		18,79	3,16	
	2. 91.06.01-003	Домкраты гидравлические, грузоподъемность 63-100 т	маш.час	6,9	0,345	26,64	9,19		9,19		
	3. 91.06.03-062	Лебедки электрические тяговым усилием до 31,39 кН (3,2 т)	маш.час	6,9	0,345	63,33	21,85		21,85		
	4. 91.14.02-001	Автомобили бортовые, грузоподъемность до 5 т	маш.час	0,2	0,01	1253,25	12,53		12,53	2,71	
3	5. 01.7.06.07-0001	Лента К226	100 м	0,0245	0,001225	244,05	0,3				0,3
	6. 01.7.15.14-0165	Шурупы с полукруглой головкой 4х40 мм	т	0,00062	0,000031	43881,36	1,36				1,36
	7. 10.3.02.03-0011	Припои оловянно-свинцовые бессурьмянистые, марка ПОС30	т	0,00025	0,000013	1090500	14,18				14,18
	8. 14.4.03.03-0002	Лак битумный БТ-123	т	0,00072	0,000036	139394,38	5,02				5,02
29	Прайс-лист ЭТМ	<b>Кабель силовой с медными жилами ВВГнг(А)-LS 5х50-1000</b> <i>МАТ=3293000/1,2*1,02</i>	1000 м		<b>0,005</b> <i>5/1000</i>	<b>2799050</b> <i>3293000/1,2*1,02</i>	<b>13995</b>				<b>13995</b>
30	<b>ГЭСНм08-02-147-10</b> <i>Приказ Минстроя России от 26.12.2019 №872/пр</i>	<b>Кабель до 35 кВ по установленным конструкциям и лоткам с креплением по всей длине, масса 1 м кабеля: до 1 кг</b> <i>(ОП п.1.8.3 При производстве работ на высоте св. 2 до 8 м ОЗП=1,05; ТЗ=1,05)</i>	100 м		<b>0,57</b> <i>57 / 100</i>	<b>4595,11</b>	<b>2619</b>	<b>1937</b>	<b>450</b>	<b>67</b>	<b>232</b>
		Затраты труда рабочих (ср 3,8)	чел.-ч	14,784	8,4269	229,9	1937,34	1937,34			
		Затраты труда машинистов	чел.-ч	0,4	0,228						
	1. 91.05.05-015	Краны на автомобильном ходу, грузоподъемность 16 т	маш.час	0,2	0,114	1879,03	214,21		214,21	36,07	
	2. 91.06.01-003	Домкраты гидравлические, грузоподъемность 63-100 т	маш.час	3,34	1,9038	26,64	50,72		50,72		
	3. 91.06.03-061	Лебедки электрические тяговым усилием до 12,26 кН (1,25 т)	маш.час	3,34	1,9038	22,35	42,55		42,55		
	4. 91.14.02-001	Автомобили бортовые, грузоподъемность до 5 т	маш.час	0,2	0,114	1253,25	142,87		142,87	30,86	
3	5. 01.7.06.07-0001	Лента К226	100 м	0,0245	0,013965	244,05	3,41				3,41
	6. 01.7.15.14-0165	Шурупы с полукруглой головкой 4х40 мм	т	0,00062	0,000353	43881,36	15,49				15,49
	7. 10.3.02.03-0011	Припои оловянно-свинцовые бессурьмянистые, марка ПОС30	т	0,00025	0,000143	1090500	155,94				155,94
	8. 14.4.03.03-0002	Лак битумный БТ-123	т	0,00072	0,00041	139394,38	57,15				57,15

1	2	3	4	5	6	7	8	9	10	11	12
31	<b>ГЭСН08-02-412-02</b> <i>Приказ Минстроя России от 26.12.2019 №872/пр</i>	<b>Затягивание провода в проложенные трубы и металлические рукава первого одножильного или многожильного в общей оплетке, суммарное сечение: до 6 мм2</b>	100 м		0,14 14 / 100	1416,19	198	173	9	2	16
		Затраты труда рабочих (ср 3,8)	чел.-ч	5,39	0,7546	229,9	173,48	173,48			
		Затраты труда машинистов	чел.-ч	0,04	0,0056						
	1. 91.05.05-015	Краны на автомобильном ходу, грузоподъемность 16 т	маш.час	0,02	0,0028	1879,03	5,26		5,26	0,89	
	2. 91.14.02-001	Автомобили бортовые, грузоподъемность до 5 т	маш.час	0,02	0,0028	1253,25	3,51		3,51	0,76	
	3. 01.7.06.05-0041	Лента изоляционная прорезиненная односторонняя, ширина 20 мм, толщина 0,25-0,35 мм	кг	0,16	0,0224	58,99	1,32				1,32
	4. 01.7.07.20-0002	Тальк молотый, сорт I	т	0,0006	0,000084	23606,78	1,98				1,98
	5. 14.4.02.09-0001	Краска	кг	0,02	0,0028	80,21	0,22				0,22
	6. 20.2.01.05-0003	Гильзы кабельные медные ГМ 6	100 шт	0,05	0,007	1333	9,33				9,33
	7. 20.2.02.01-0012	Втулки, диаметр 22 мм	1000 шт	0,0122	0,001708	1846,53	3,15				3,15
32	<b>Прайс-лист ЭТМ</b>	<b>Кабель силовой экранированный с медными жилами ВВГЭнг(А)-LS 3x1,5</b> <i>МАТ=104000/1,2*1,02</i>	1000 м		0,071 71/1000	88400 104000/1,2*1,02	6276				6276
33	<b>ГЭСН08-02-147-10</b> <i>Приказ Минстроя России от 26.12.2019 №872/пр</i>	<b>Кабель до 35 кВ по установленным конструкциям и лоткам с креплением по всей длине, масса 1 м кабеля: до 1 кг</b> <i>(ОП п.1.8.3 При производстве работ на высоте св. 2 до 8 м ОЗП=1,05; ТЗ=1,05)</i>	100 м		0,41 41 / 100	4595,11	1884	1394	324	48	166
		Затраты труда рабочих (ср 3,8)	чел.-ч	14,784	6,0614	229,9	1393,52	1393,52			
		Затраты труда машинистов	чел.-ч	0,4	0,164						
	1. 91.05.05-015	Краны на автомобильном ходу, грузоподъемность 16 т	маш.час	0,2	0,082	1879,03	154,08		154,08	25,94	
	2. 91.06.01-003	Домкраты гидравлические, грузоподъемность 63-100 т	маш.час	3,34	1,3694	26,64	36,48		36,48		
	3. 91.06.03-061	Лебедки электрические тяговым усилием до 12,26 кН (1,25 т)	маш.час	3,34	1,3694	22,35	30,61		30,61		
	4. 91.14.02-001	Автомобили бортовые, грузоподъемность до 5 т	маш.час	0,2	0,082	1253,25	102,77		102,77	22,2	
3	5. 01.7.06.07-0001	Лента К226	100 м	0,0245	0,010045	244,05	2,45				2,45
	6. 01.7.15.14-0165	Шурупы с полукруглой головкой 4x40 мм	т	0,00062	0,000254	43881,36	11,15				11,15
	7. 10.3.02.03-0011	Припои оловянно-свинцовые бессурьмянистые, марка ПОС30	т	0,00025	0,000103	1090500	112,32				112,32
	8. 14.4.03.03-0002	Лак битумный БТ-123	т	0,00072	0,000295	139394,38	41,12				41,12
34	<b>ГЭСН08-02-412-02</b> <i>Приказ Минстроя России от 26.12.2019 №872/пр</i>	<b>Затягивание провода в проложенные трубы и металлические рукава первого одножильного или многожильного в общей оплетке, суммарное сечение: до 6 мм2</b> <i>(ОП п.1.8.3 При производстве работ на высоте св. 2 до 8 м ОЗП=1,05; ТЗ=1,05)</i>	100 м		0,07 7 / 100	1478,15	103	91	4	1	8
		Затраты труда рабочих (ср 3,8)	чел.-ч	5,6595	0,3962	229,9	91,09	91,09			
		Затраты труда машинистов	чел.-ч	0,04	0,0028						
	1. 91.05.05-015	Краны на автомобильном ходу, грузоподъемность 16 т	маш.час	0,02	0,0014	1879,03	2,63		2,63	0,44	
	2. 91.14.02-001	Автомобили бортовые, грузоподъемность до 5 т	маш.час	0,02	0,0014	1253,25	1,75		1,75	0,38	
	3. 01.7.06.05-0041	Лента изоляционная прорезиненная односторонняя, ширина 20 мм, толщина 0,25-0,35 мм	кг	0,16	0,0112	58,99	0,66				0,66

1	2	3	4	5	6	7	8	9	10	11	12
	4. 01.7.07.20-0002	Тальк молотый, сорт I	т	0,0006	0,000042	23606,78	0,99				0,99
	5. 14.4.02.09-0001	Краска	кг	0,02	0,0014	80,21	0,11				0,11
	6. 20.2.01.05-0003	Гильзы кабельные медные ГМ 6	100 шт	0,05	0,0035	1333	4,67				4,67
	7. 20.2.02.01-0012	Втулки, диаметр 22 мм	1000 шт	0,0122	0,000854	1846,53	1,58				1,58
35	Прайс-лист ЭТМ	<b>Кабель силовой экранированный с медными жилами ВВГЭнг(А)-LS 3х2,5</b> <i>МАТ=143000/1,2*1,02</i>	1000 м		<b>0,048</b> <i>48/1000</i>	<b>121550</b> <i>143000/1,2*1,02</i>	<b>5834</b>				<b>5834</b>
36	ГЭСНм08-02-147-10 <i>Приказ Минстроя России от 26.12.2019 №872/пр</i>	<b>Кабель до 35 кВ по установленным конструкциям и лоткам с креплением по всей длине, масса 1 м кабеля: до 1 кг</b> <i>(ОП п.1.8.3 При производстве работ на высоте св. 2 до 8 м ОЗП=1,05; ТЗ=1,05)</i>	100 м		<b>0,7</b> <i>70 / 100</i>	<b>4595,11</b>	<b>3217</b>	<b>2379</b>	<b>553</b>	<b>82</b>	<b>285</b>
		Затраты труда рабочих (ср 3,8)	чел.-ч	14,784	10,3488	229,9	2379,19	2379,19			
		Затраты труда машинистов	чел.-ч	0,4	0,28						
	1. 91.05.05-015	Краны на автомобильном ходу, грузоподъемность 16 т	маш.час	0,2	0,14	1879,03	263,06		263,06	44,29	
	2. 91.06.01-003	Домкраты гидравлические, грузоподъемность 63-100 т	маш.час	3,34	2,338	26,64	62,28		62,28		
	3. 91.06.03-061	Лебедки электрические тяговым усилием до 12,26 кН (1,25 т)	маш.час	3,34	2,338	22,35	52,25		52,25		
	4. 91.14.02-001	Автомобили бортовые, грузоподъемность до 5 т	маш.час	0,2	0,14	1253,25	175,46		175,46	37,9	
3	5. 01.7.06.07-0001	Лента К226	100 м	0,0245	0,01715	244,05	4,19				4,19
	6. 01.7.15.14-0165	Шурупы с полукруглой головкой 4x40 мм	т	0,00062	0,000434	43881,36	19,04				19,04
	7. 10.3.02.03-0011	Припои оловянно-свинцовые бессурьмянистые, марка ПОС30	т	0,00025	0,000175	1090500	190,84				190,84
	8. 14.4.03.03-0002	Лак битумный БТ-123	т	0,00072	0,000504	139394,38	70,25				70,25
37	ГЭСНм08-02-412-02 <i>Приказ Минстроя России от 26.12.2019 №872/пр</i>	<b>Затягивание провода в проложенные трубы и металлические рукава первого одножильного или многожильного в общей оплетке, суммарное сечение: до 6 мм<sup>2</sup></b> <i>(ОП п.1.8.3 При производстве работ на высоте св. 2 до 8 м ОЗП=1,05; ТЗ=1,05)</i>	100 м		<b>0,14</b> <i>14 / 100</i>	<b>1478,15</b>	<b>207</b>	<b>182</b>	<b>9</b>	<b>2</b>	<b>16</b>
		Затраты труда рабочих (ср 3,8)	чел.-ч	5,6595	0,7923	229,9	182,15	182,15			
		Затраты труда машинистов	чел.-ч	0,04	0,0056						
	1. 91.05.05-015	Краны на автомобильном ходу, грузоподъемность 16 т	маш.час	0,02	0,0028	1879,03	5,26		5,26	0,89	
	2. 91.14.02-001	Автомобили бортовые, грузоподъемность до 5 т	маш.час	0,02	0,0028	1253,25	3,51		3,51	0,76	
	3. 01.7.06.05-0041	Лента изоляционная прорезиненная односторонняя, ширина 20 мм, толщина 0,25-0,35 мм	кг	0,16	0,0224	58,99	1,32				1,32
	4. 01.7.07.20-0002	Тальк молотый, сорт I	т	0,0006	0,000084	23606,78	1,98				1,98
	5. 14.4.02.09-0001	Краска	кг	0,02	0,0028	80,21	0,22				0,22
	6. 20.2.01.05-0003	Гильзы кабельные медные ГМ 6	100 шт	0,05	0,007	1333	9,33				9,33
	7. 20.2.02.01-0012	Втулки, диаметр 22 мм	1000 шт	0,0122	0,001708	1846,53	3,15				3,15
38	Прайс-лист ЭТМ	<b>Кабель силовой экранированный с медными жилами ВВГЭнг(А)-LS 5х2,5</b> <i>МАТ=215000/1,2*1,02</i>	1000 м		<b>0,084</b> <i>84/1000</i>	<b>182750</b> <i>215000/1,2*1,02</i>	<b>15351</b>				<b>15351</b>

1	2	3	4	5	6	7	8	9	10	11	12
39	<b>ГЭСН08-02-472-11</b> Приказ Минстроя России от 26.12.2019 №872/пр	<b>Перемычка заземляющая</b>	10 шт		1 10 / 10	934,68	935	825	57	6	53
		Затраты труда рабочих (ср 3,8)	чел.-ч	3,59	3,59	229,9	825,34	825,34			
		Затраты труда машинистов	чел.-ч	0,02	0,02						
	1. 91.05.05-015	Краны на автомобильном ходу, грузоподъемность 16 т	маш.час	0,01	0,01	1879,03	18,79		18,79	3,16	
	2. 91.14.02-001	Автомобили бортовые, грузоподъемность до 5 т	маш.час	0,01	0,01	1253,25	12,53		12,53	2,71	
	3. 91.17.04-233	Установки для сварки ручной дуговой (постоянного тока)	маш.час	0,56	0,56	46,52	26,05		26,05		
	4. 08.3.05.02-0101	Прокат толстолистовой горячекатаный в листах, марка стали ВСтЗпс5, толщина 4-6 мм	т	0,001	0,001	51969,3	51,97				51,97
40	<b>Прайс-лист ДКС</b>	<b>Провод заземления- код E0001C</b> МАТ=465.65/1,2*1,02	шт		10	395,8 465.65/1,2*1,02	3958				3958
41	<b>ГЭСН08-02-395-01</b> Приказ Минстроя России от 26.12.2019 №872/пр	<b>Лоток металлический штампованный по установленным конструкциям, ширина лотка: до 200 мм</b> (ОП п.1.8.3 При производстве работ на высоте св. 2 до 8 м ОЗП=1,05; ТЗ=1,05)	т		0,09586 (14*2*1.23+14*2*0.85+14*2*0.48+13*3*0.62)/1000	18136,69	1739	1250	422	70	67
		Затраты труда рабочих (ср 3,8)	чел.-ч	56,7	5,4353	229,9	1249,58	1249,58			
		Затраты труда машинистов	чел.-ч	2,5	0,2397						
	1. 91.05.05-015	Краны на автомобильном ходу, грузоподъемность 16 т	маш.час	1,25	0,1198	1879,03	225,11		225,11	37,9	
	2. 91.14.02-001	Автомобили бортовые, грузоподъемность до 5 т	маш.час	1,25	0,1198	1253,25	150,14		150,14	32,43	
	3. 91.17.04-233	Установки для сварки ручной дуговой (постоянного тока)	маш.час	10,48	1,0046	46,52	46,73		46,73		
	4. 01.7.11.07-0034	Электроды сварочные Э42А, диаметр 4 мм	кг	3,36	0,32209	72,3	23,29				23,29
	5. 01.7.15.03-0042	Болты с гайками и шайбами строительные	кг	2,54	0,243484	179,35	43,67				43,67
42	<b>Прайс-лист ДКС</b>	<b>Лоток 150x50x2000- код 35253</b> МАТ=616,75*2/1,2*1,02	шт		14	1048,48 616,75*2/1,2*1,02	14679				14679
43	<b>Прайс-лист ДКС</b>	<b>Крышка на лоток 150x50x2000- код 35513</b> МАТ=344,23*2/1,2*1,02	шт		14	585,19 344,23*2/1,2*1,02	8193				8193
44	<b>Прайс-лист ДКС</b>	<b>Перегородка 50x3000- код 36470</b> МАТ=362,58*2/1,2*1,02	шт		14	616,39 362,58*2/1,2*1,02	8629				8629
45	<b>Прайс-лист ДКС</b>	<b>Лоток проволочный 50x50x3000 - код FC5005</b> МАТ=391.2*3/1,2*1,02	шт		13	997,56 391.2*3/1,2*1,02	12968				12968
46	<b>ГЭСН08-05-013-01</b> Приказ Минстроя России от 26.12.2019 №872/пр	<b>Подвески штампованные массой до 0,2 кг</b> (ОП п.1.8.3 При производстве работ на высоте св. 2 до 8 м ОЗП=1,05; ТЗ=1,05)	т		0,0045 0.5*9/1000	42619,24	192	158	30	6	4
		Затраты труда рабочих (ср 4)	чел.-ч	149,1	0,671	235,52	158,03	158,03			
		Затраты труда машинистов	чел.-ч	4,08	0,0184						
	1. 91.05.05-015	Краны на автомобильном ходу, грузоподъемность 16 т	маш.час	2,04	0,0092	1879,03	17,29		17,29	2,91	
	2. 91.09.02-009	Вагонетки шахтные 3,3 м3	маш.час	1,45	0,0065	41,19	0,27		0,27		
	3. 91.14.02-003	Автомобили бортовые, грузоподъемность до 10 т	маш.час	2,04	0,0092	1387,8	12,77		12,77	2,91	

1	2	3	4	5	6	7	8	9	10	11	12	
	4. 14.4.03.03-0102	Лак битумный БТ-577	т	0,0078	0,000035	99891,04	3,5				3,5	
47	Прайс-лист ДКС	<b>Шпилька резьбовая М8х1000- код СМ200801</b> МАТ=192,79/1,2*1,02	шт			<b>9</b> 163,87 192,79/1,2*1,02	<b>1475</b>				<b>1475</b>	
48	Прайс-лист ДКС	<b>Соединительная пластина для лотка проволочного- код FC37306</b> МАТ=195.24/1,2*1,02	шт			<b>14</b> 165,95 195.24/1,2*1,02	<b>2323</b>				<b>2323</b>	
49	Прайс-лист ДКС	<b>Пластина для подвеса для лотка проволочного- код FC37311</b> МАТ=211.22/1,2*1,02	шт			<b>18</b> 179,54 211,22/1,2*1,02	<b>3232</b>				<b>3232</b>	
50	Прайс-лист ДКС	<b>Крепежный комплект - код СМ350003</b> МАТ=62,87/1,2*1,02	шт			<b>13</b> 53,44 62,87/1,2*1,02	<b>695</b>				<b>695</b>	
51	ГЭСНм08-02-472-11 Приказ Минстроя России от 26.12.2019 №872/пр	<b>Перемычка заземляющая</b>	10 шт			<b>0,3</b> 3/10	<b>934,68</b>	<b>280</b>	<b>248</b>	<b>17</b>	<b>2</b>	<b>15</b>
		Затраты труда рабочих (ср 3,8)	чел.-ч	3,59	1,077	229,9	247,6	247,6				
		Затраты труда машинистов	чел.-ч	0,02	0,006							
	1. 91.05.05-015	Краны на автомобильном ходу, грузоподъемность 16 т	маш.час	0,01	0,003	1879,03	5,64		5,64	0,95		
	2. 91.14.02-001	Автомобили бортовые, грузоподъемность до 5 т	маш.час	0,01	0,003	1253,25	3,76		3,76	0,81		
	3. 91.17.04-233	Установки для сварки ручной дуговой (постоянного тока)	маш.час	0,56	0,168	46,52	7,82		7,82			
	4. 08.3.05.02-0101	Прокат толстолистовой горячекатаный в листах, марка стали ВСтЗпс5, толщина 4-6 мм	т	0,001	0,0003	51969,3	15,59					15,59
52	Прайс-лист ДКС	<b>Клемма заземления для проволочных лотков- код FC37303</b> МАТ=1076.42/1,2*1,02	шт			<b>3</b> 914,96 1076.42/1,2*1,02	<b>2745</b>					<b>2745</b>
53	ГЭСНм08-02-364-02 Приказ Минстроя России от 26.12.2019 №872/пр	<b>Кронштейн</b> (ОП п.1.8.3 При производстве работ на высоте св. 2 до 8 м ОЗП=1,05; ТЗ=1,05)	шт			<b>23</b> 20+3	<b>326,26</b>	<b>7504</b>	<b>4920</b>	<b>2161</b>	<b>405</b>	<b>423</b>
		Затраты труда рабочих (ср 4,2)	чел.-ч	0,882	20,286	242,55	4920,37	4920,37				
		Затраты труда машинистов	чел.-ч	0,06	1,38							
	1. 91.05.05-015	Краны на автомобильном ходу, грузоподъемность 16 т	маш.час	0,03	0,69	1879,03	1296,53		1296,53	218,3		
	2. 91.14.02-001	Автомобили бортовые, грузоподъемность до 5 т	маш.час	0,03	0,69	1253,25	864,74		864,74	186,77		
	3. 01.7.15.03-0042	Болты с гайками и шайбами строительные	кг	0,08	1,84	179,35	330					330
	4. 14.4.02.09-0001	Краска	кг	0,05	1,15	80,21	92,24					92,24
54	Прайс-лист ДКС	<b>Консоль ВВЛ5015</b> МАТ=800,95/1,2*1,02	шт			<b>20</b> 680,81 800,95/1,2*1,02	<b>13616</b>					<b>13616</b>
55	Прайс-лист ДКС	<b>Консоль для проволочного лотка- код FC34105</b> МАТ=681.44/1,2*1,02	шт			<b>3</b> 579,22 681.44/1,2*1,02	<b>1738</b>					<b>1738</b>
56	Прайс-лист ДКС	<b>Держатель двухсторонний 20мм- код 53356</b> МАТ=16.84/1,2*1,02	шт			<b>90</b> 14,31 16.84/1,2*1,02	<b>1288</b>					<b>1288</b>
57	Прайс-лист ДКС	<b>Держатель двухсторонний 32мм- код 53359</b> МАТ=39.36/1,2*1,02	шт			<b>30</b> 33,46 39.36/1,2*1,02	<b>1004</b>					<b>1004</b>




1	2	3	4	5	6	7	8	9	10	11	12
58	Прайс-лист DKC	Хомут кабельный 2,6х200, 100шт упак- код 25207 МАТ=1,92/1,2*1,02	ШТ		100 1*100	1,63 1,92/1,2*1,02	163				163
59	Прайс-лист DKC	Бирка маркировочная для кабеля 40х20, 100шт упак- код 21004292 МАТ=19,32/1,2*1,02	ШТ		100 1*100	16,42 19,32/1,2*1,02	1642				1642
60	ГЭСНм08-02-155-01 Приказ Минстроя России от 26.12.2019 №872/пр	Герметизация проходов при вводе кабелей во взрывоопасные помещения уплотнительной массой	ШТ		1	116,15	116	87			29
		Затраты труда рабочих (ср 3,8)	чел.-ч	0,38	0,38	229,9	87,36	87,36			
	1. 01.1.01.09-0024	Шнур асбестовый общего назначения ШАОН, диаметр 3-5 мм	т	0,00006	0,00006	299493,87	17,97				17,97
	2. 01.7.07.29-0111	Пакля пропитанная	кг	0,15	0,15	72,11	10,82				10,82
61	Прайс-лист DKC	Пена огнестойкая баллон 740мл- код DF1201 МАТ=3094,68/1,2*1,02	ШТ		1	2630,48 3094,68/1,2*1,02	2630				2630
62	ГЭСНм08-02-390-03 Приказ Минстроя России от 26.12.2019 №872/пр	Короба пластмассовые: шириной до 120 мм	100 м		0,14 (7*2) / 100	5038,46	705	662			43
		Затраты труда рабочих (ср 3,9)	чел.-ч	20,33	2,8462	232,71	662,34	662,34			
		Затраты труда машинистов	чел.-ч	0,01	0,0014						
	1. 91.06.06-048	Подъемники одномачтовые, грузоподъемность до 500 кг, высота подъема 45 м	маш.час	0,01	0,0014	244,13	0,34		0,34	0,29	
	2. 01.7.15.07-0022	Дюбели распорные полиэтиленовые, размер 6х40 мм	1000 шт	0,4	0,056	609	34,1				34,1
	3. 01.7.15.14-0165	Шурупы с полукруглой головкой 4х40 мм	т	0,0014	0,000196	43881,36	8,6				8,6
63	Прайс-лист DKC	Кабельный канал с TA-GN 100х40х2000- код 01782 МАТ=546,66*2/1,2*1,02	ШТ		7	929,32 546,66*2/1,2*1,02	6505				6505
64	Прайс-лист DKC	Разделитель SEP-N 40- код 09514 МАТ=123,66*2/1,2*1,02	ШТ		3	210,22 123,66*2/1,2*1,02	631				631
65	ГЭСНм08-02-144-04 Приказ Минстроя России от 26.12.2019 №872/пр	Присоединение к зажимам жил проводов или кабелей сечением: до 35 мм <sup>2</sup>	100 шт		0,3 30 / 100	3145,03	944	944			
		Затраты труда рабочих (ср 3,8)	чел.-ч	13,68	4,104	229,9	943,51	943,51			
66	20.2.10.03-0011	Наконечники кабельные медные ТМ-25	100 шт		0,3 30/100	2270	681				681
67	ГЭСНм08-02-144-05 Приказ Минстроя России от 26.12.2019 №872/пр	Присоединение к зажимам жил проводов или кабелей сечением: до 70 мм <sup>2</sup>	100 шт		0,1 10 / 100	3476,09	348	348			
		Затраты труда рабочих (ср 3,8)	чел.-ч	15,12	1,512	229,9	347,61	347,61			

1	2	3	4	5	6	7	8	9	10	11	12
68	20.2.10.03-0013	Наконечники кабельные медные ТМ-50	100 шт		0,1 <i>10/100</i>	4525	453				453
69	ГЭСНм08-02-407-01 <i>Приказ Минстроя России от 26.12.2019 №872/пр</i>	Труба стальная по установленным конструкциям, по стенам с креплением скобами, диаметр: до 25 мм <i>(ОП п.1.8.3 При производстве работ на высоте св. 2 до 8 м ОЗП=1,05; ТЗ=1,05)</i>	100 м		0,66 <i>(36+30) / 100</i>	8065,48	5323	3926	943	147	454
		Затраты труда рабочих (ср 3,8)	чел.-ч	25,872	17,0755	229,9	3925,66	3925,66			
		Затраты труда машинистов	чел.-ч	0,76	0,5016						
	1. 91.05.05-015	Краны на автомобильном ходу, грузоподъемность 16 т	маш.час	0,38	0,2508	1879,03	471,26		471,26	79,35	
	2. 91.14.02-001	Автомобили бортовые, грузоподъемность до 5 т	маш.час	0,38	0,2508	1253,25	314,32		314,32	67,89	
	3. 91.17.04-233	Установки для сварки ручной дуговой (постоянного тока)	маш.час	5,14	3,3924	46,52	157,81		157,81		
	4. 01.7.06.11-0021	Лента ФУМ	кг	0,03	0,0198	906,73	17,95				17,95
	5. 01.7.11.07-0034	Электроды сварочные Э42А, диаметр 4 мм	кг	1,05	0,693	72,3	50,1				50,1
	6. 01.7.15.07-0014	Дюбели распорные полипропиленовые	100 шт	0,82	0,5412	113,65	61,51				61,51
	7. 14.4.02.09-0001	Краска	кг	1,9	1,254	80,21	100,58				100,58
	8. 20.1.02.23-0082	Перемычки гибкие, тип ПГС-50	10 шт	0,8	0,528	187,2	98,84				98,84
	9. 20.2.02.02-0011	Заглушки	10 шт	1,02	0,6732	56,53	38,06				38,06
	10. 22.2.02.11-0051	Гайки установочные заземляющие	100 шт	0,65	0,429	203,06	87,11				87,11
70	23.3.06.01-0002	Трубы стальные сварные оцинкованные водогазопроводные с резьбой, легкие, номинальный диаметр 20 мм, толщина стенки 2.5 мм	м		36	170,09	6123				6123
71	23.3.06.01-0003	Трубы стальные сварные оцинкованные водогазопроводные с резьбой, легкие, номинальный диаметр 25 мм, толщина стенки 2.8 мм	м		30	232,17	6965				6965
72	ГЭСНм08-02-407-03 <i>Приказ Минстроя России от 26.12.2019 №872/пр</i>	Труба стальная по установленным конструкциям, по стенам с креплением скобами, диаметр: до 50 мм <i>(ОП п.1.8.3 При производстве работ на высоте св. 2 до 8 м ОЗП=1,05; ТЗ=1,05)</i>	100 м		0,09 <i>9 / 100</i>	12473,88	1123	824	227	39	72
		Затраты труда рабочих (ср 3,8)	чел.-ч	39,816	3,5834	229,9	823,82	823,82			
		Затраты труда машинистов	чел.-ч	1,46	0,1314						
	1. 91.05.05-015	Краны на автомобильном ходу, грузоподъемность 16 т	маш.час	0,73	0,0657	1879,03	123,45		123,45	20,79	
	2. 91.14.02-001	Автомобили бортовые, грузоподъемность до 5 т	маш.час	0,73	0,0657	1253,25	82,34		82,34	17,78	
	3. 91.17.04-233	Установки для сварки ручной дуговой (постоянного тока)	маш.час	5,14	0,4626	46,52	21,52		21,52		
	4. 01.7.06.11-0021	Лента ФУМ	кг	0,034	0,00306	906,73	2,77				2,77
	5. 01.7.11.07-0034	Электроды сварочные Э42А, диаметр 4 мм	кг	1,05	0,0945	72,3	6,83				6,83
	6. 01.7.15.07-0014	Дюбели распорные полипропиленовые	100 шт	0,82	0,0738	113,65	8,39				8,39
	7. 14.4.02.09-0001	Краска	кг	3,9	0,351	80,21	28,15				28,15
	8. 20.1.02.23-0082	Перемычки гибкие, тип ПГС-50	10 шт	0,8	0,072	187,2	13,48				13,48
	9. 22.2.02.11-0051	Гайки установочные заземляющие	100 шт	0,65	0,0585	203,06	11,88				11,88

1	2	3	4	5	6	7	8	9	10	11	12	
73	23.3.06.01-0006	Трубы стальные сварные оцинкованные водогазопроводные с резьбой, легкие, номинальный диаметр 50 мм, толщина стенки 3 мм	м			9	362,61	3263			3263	
74	ГЭСНм08-02-409-09 Приказ Минстроя России от 26.12.2019 №872/пр	Труба гофрированная ПВХ для защиты проводов и кабелей по установленным конструкциям, по стенам, колоннам, потолкам, основанию пола	100 м			0,1 (6+4) / 100	3486,13	349	341		8	
		Затраты труда рабочих (ср 3,6)	чел.-ч	15,2		1,52	224,63	341,44	341,44			
	1. 01.7.15.07-0152	Дюбели с шурупом, размер 6x35 мм	100 шт	1,75		0,175	41	7,18			7,18	
75	Прайс-лист ДКС	Трубка гофрированная с протяжкой Ду=20мм-код 91920 МАТ=24,07/1,2*1,02	м			6	20,46 24,07/1,2*1,02	123			123	
76	Прайс-лист ДКС	Трубка гофрированная с протяжкой Ду=25мм-код 91925 МАТ=36,78/1,2*1,02	м			4	31,26 36,78/1,2*1,02	125			125	
77	ГЭСНм08-02-411-01 Приказ Минстроя России от 26.12.2019 №872/пр	Рукав металлический наружным диаметром: до 48 мм (ОП п.1.8.3 При производстве работ на высоте св. 2 до 8 м ОЗП=1,05; ТЗ=1,05)	100 м			1,38 (127+11) / 100	11476,83	15838	9248	1697	146	4893
		Затраты труда рабочих (ср 3,8)	чел.-ч	29,148		40,2242	229,9	9247,54	9247,54			
		Затраты труда машинистов	чел.-ч	0,36		0,4968						
	1. 91.05.05-015	Краны на автомобильном ходу, грузоподъемность 16 т	маш.час	0,18		0,2484	1879,03	466,75		466,75	78,59	
	2. 91.14.02-001	Автомобили бортовые, грузоподъемность до 5 т	маш.час	0,18		0,2484	1253,25	311,31		311,31	67,24	
	3. 91.17.04-233	Установки для сварки ручной дуговой (постоянного тока)	маш.час	14,32		19,7616	46,52	919,31		919,31		
	4. 01.7.11.07-0034	Электроды сварочные Э42А, диаметр 4 мм	кг	1,05		1,449	72,3	104,76			104,76	
	5. 01.7.15.04-0011	Винты с полукруглой головкой, длина 50 мм	т	0,00218		0,003008	25124,37	75,57			75,57	
	6. 08.3.07.01-0076	Прокат полосовой, горячекатаный, марка стали СтЗсп, ширина 50-200 мм, толщина 4-5 мм	т	0,0515		0,07107	55124,79	3917,72			3917,72	
	7. 18.5.08.09-0001	Патрубки	10 шт	1		1,38	471,1	650,12			650,12	
	8. 20.1.02.23-0082	Перемычки гибкие, тип ПГС-50	10 шт	0,5		0,69	187,2	129,17			129,17	
	9. 20.2.02.01-0019	Втулки изолирующие	1000 шт	0,01		0,0138	1140	15,73			15,73	
78	08.1.02.13-0007	Рукава металлические из стальной оцинкованной ленты, негерметичные, простого профиля, РЗ-ЦХ, диаметр условный 20 мм	м			127	41,73	5300			5300	
79	08.1.02.13-0009	Рукава металлические из стальной оцинкованной ленты, негерметичные, простого профиля, РЗ-ЦХ, диаметр условный 25 мм	м			11	60,23	663			663	

1	2	3	4	5	6	7	8	9	10	11	12
80	ГЭСНм08-02-411-02 Приказ Минстроя России от 26.12.2019 №872/пр	Рукав металлический наружным диаметром: до 60 мм (ОП п.1.8.3 При производстве работ на высоте св. 2 до 8 м ОЗП=1,05; ТЗ=1,05)	100 м		0,03 3 / 100	11939,85	358	207	44	5	107
		Затраты труда рабочих (ср 3,8)	чел.-ч	30,072	0,9022	229,9	207,42	207,42			
		Затраты труда машинистов	чел.-ч	0,52	0,0156						
	1. 91.05.05-015	Краны на автомобильном ходу, грузоподъемность 16 т	маш.час	0,26	0,0078	1879,03	14,66		14,66	2,47	
	2. 91.14.02-001	Автомобили бортовые, грузоподъемность до 5 т	маш.час	0,26	0,0078	1253,25	9,78		9,78	2,11	
	3. 91.17.04-233	Установки для сварки ручной дуговой (постоянного тока)	маш.час	14,32	0,4296	46,52	19,98		19,98		
	4. 01.7.11.07-0034	Электроды сварочные Э42А, диаметр 4 мм	кг	1,05	0,0315	72,3	2,28				2,28
	5. 01.7.15.04-0011	Винты с полукруглой головкой, длина 50 мм	т	0,00218	0,000065	25124,37	1,63				1,63
	6. 08.3.07.01-0076	Прокат полосовой, горячекатаный, марка стали СтЗсп, ширина 50-200 мм, толщина 4-5 мм	т	0,0515	0,001545	55124,79	85,17				85,17
	7. 18.5.08.09-0001	Патрубки	10 шт	1	0,03	471,1	14,13				14,13
	8. 20.1.02.23-0082	Перемычки гибкие, тип ПГС-50	10 шт	0,5	0,015	187,2	2,81				2,81
	9. 20.2.02.01-0019	Втулки изолирующие	1000 шт	0,01	0,0003	1140	0,34				0,34
81	08.1.02.13-0013	Рукава металлические из стальной оцинкованной ленты, негерметичные, простого профиля, РЗ-ЦХ, диаметр условный 50 мм	м		3	110,82	332				332
<b>Итого по разделу 1 Монтажные работы, оборудование, материалы</b>							<b>572146</b>				
<b>ИТОГИ ПО СМЕТЕ:</b>											
Итого прямые затраты по смете в текущих ценах							482853	47996	11006	1678	423851
Итого прямые затраты по смете с учетом коэффициентов к итогам							494654	57596	13207	2013	423851
В том числе, справочно:											
Приказ от 07.07.2022 № 557/пр прил.8 табл.2 п.1.1 Производство работ осуществляется в помещениях эксплуатируемого объекта капитального строительства без остановки рабочего процесса, при этом: в зоне производства работ отсутствуют загромождающие помещение предметы ОЗП=1,2; ЭМ=1,2; ЗПМ=1,2; ТЗ=1,2; ТЗМ=1,2 (Поз. 1-45, 47-81, 46)							11801	9599	2201	336	
Накладные расходы							53648				
В том числе, справочно:											
90% = 106%*0,85 ФОТ (от 59609) (Поз. 1-45, 47-81, 46)							53648				
Сметная прибыль							23844				
В том числе, справочно:											
40% = 50%*0,8 ФОТ (от 59609) (Поз. 1-45, 47-81, 46)							23844				
<b>Итого по смете:</b>											
Электротехнические установки на других объектах							571660				
Электротехнические установки на других объектах							486				
Итого							572146				
В том числе:											
Материалы							423851				
Машины и механизмы							13207				

1	2	3	4	5	6	7	8	9	10	11	12
	ФОТ						59609				
	Накладные расходы						53648				
	Сметная прибыль						23844				
	<b>ВСЕГО по смете</b>						<b>572146</b>				

Составил:  Мордовина Т.Р.  
*(должность, подпись, расшифровка)*

(наименование стройки)

**ЛОКАЛЬНЫЙ РЕСУРСНЫЙ СМЕТНЫЙ РАСЧЕТ № 2**  
(локальная смета)

на молниезащиту

(наименование работ и затрат, наименование объекта)

Основание: 504-008/2023 ЭГ1-4, С 1-5

Сметная стоимость \_\_\_\_\_ 49,182 тыс. руб.  
 строительных работ \_\_\_\_\_ 0,359 тыс. руб.  
 монтажных работ \_\_\_\_\_ 48,823 тыс. руб.  
 Средства на оплату труда \_\_\_\_\_ 2,221 тыс. руб.  
 Сметная трудоемкость \_\_\_\_\_ 9,3871 чел.час  
 Составлен(а) в текущих (прогнозных) ценах по состоянию на 4 кв. 2022г.

№ пп	Обоснование	Наименование	Ед. изм.	Кол.		Сметная стоимость в текущих (прогнозных) ценах, руб.					
				на ед.	всего	на ед.	общая	В том числе			
								Осн.З/п	Эк.Маш.	З/пМех	Мат
1	2	3	4	5	6	7	8	9	10	11	12
<b>Раздел 1. Монтажные работы, оборудование, материалы</b>											
1	ГЭСН33-02-013-15 Приказ Минстроя России от 26.12.2019 №871/пр	Установка стальных: болтовых молниеотводов и тросостоек массой до 0,6 т	т		0,00832 2*4.16/1000	22987,7	191	66	118	18	7
		Затраты труда рабочих (ср 4,3)	чел.-ч	32	0,2662	246,07	65,5	65,5			
		Затраты труда машинистов	чел.-ч	6,84	0,0569						
	1. 91.05.05-015	Краны на автомобильном ходу, грузоподъемность 16 т	маш.час	3,41	0,0284	1879,03	53,36		53,36	8,98	
	2. 91.06.06-014	Автогидроподъемники, высота подъема 28 м	маш.час	3,41	0,0284	1868,26	53,06		53,06	8,98	
	3. 91.14.02-002	Автомобили бортовые, грузоподъемность до 8 т	маш.час	0,02	0,0002	1296,27	0,26		0,26	0,05	
	4. 91.17.04-036	Агрегаты сварочные передвижные с дизельным двигателем, номинальный сварочный ток 250-400 А	маш.час	3	0,025	477,07	11,93		11,93		
	5. 01.7.11.07-0032	Электроды сварочные Э42, диаметр 4 мм	т	0,01	0,000083	87805,75	7,29				7,29
2	Прайс-лист ДКС	Изолированная молниеприемная мачта h=4м- код NL4000 MAT=15471.74/1,2*1,02	шт		2	13150,98 15471.74/1,2*1,02	26302				26302
3	Прайс-лист ДКС	Бетонное основание 40 кг- код NL0500 MAT=5450,77/1,2*1,02	шт		2	4633,15 5450,77/1,2*1,02	9266				9266

1	2	3	4	5	6	7	8	9	10	11	12
4	<b>ГЭСНм08-02-472-11</b> Приказ Минстроя России от 26.12.2019 №872/пр	<b>Перемычка заземляющая</b> (ОП п.1.8.3 При производстве работ на высоте св. 8 до 15 м ОЗП=1,1; ТЗ=1,1)	10 шт		0,6 (2+4) / 10	1017,21	610	545	34	4	31
		Затраты труда рабочих (ср 3,8)	чел.-ч	3,949	2,3694	229,9	544,73	544,73			
		Затраты труда машинистов	чел.-ч	0,02	0,012						
	1. 91.05.05-015	Краны на автомобильном ходу, грузоподъемность 16 т	маш.час	0,01	0,006	1879,03	11,27		11,27	1,9	
	2. 91.14.02-001	Автомобили бортовые, грузоподъемность до 5 т	маш.час	0,01	0,006	1253,25	7,52		7,52	1,62	
	3. 91.17.04-233	Установки для сварки ручной дуговой (постоянного тока)	маш.час	0,56	0,336	46,52	15,63		15,63		
	4. 08.3.05.02-0101	Прокат толстолистовой горячекатаный в листах, марка стали ВСтЗпс5, толщина 4-6 мм	т	0,001	0,0006	51969,3	31,18				31,18
5	<b>Прайс-лист ДКС</b>	<b>Соединитель проводника для молниеприемника код NG6606</b> МАТ=1286,83/1,2*1,02	шт		2	1093,81 1286,83/1,2*1,02	2188				2188
6	<b>Прайс-лист ДКС</b>	<b>Универсальный соединитель код NG3103</b> МАТ=172,63/1,2*1,02	шт		4	146,74 172,63/1,2*1,02	587				587
7	<b>ГЭСНм08-02-472-08</b> Приказ Минстроя России от 26.12.2019 №872/пр	<b>Проводник заземляющий открыто по строительным основаниям: из круглой стали диаметром 8 мм</b> (ОП п.1.8.3 При производстве работ на высоте св. 2 до 8 м ОЗП=1,05; ТЗ=1,05)	100 м		0,2 20 / 100	6191,6	1238	845	90	12	303
		Затраты труда рабочих (ср 3,8)	чел.-ч	18,375	3,675	229,9	844,88	844,88			
		Затраты труда машинистов	чел.-ч	0,2	0,04						
	1. 91.05.05-015	Краны на автомобильном ходу, грузоподъемность 16 т	маш.час	0,1	0,02	1879,03	37,58		37,58	6,33	
	2. 91.14.02-001	Автомобили бортовые, грузоподъемность до 5 т	маш.час	0,1	0,02	1253,25	25,07		25,07	5,41	
	3. 91.17.04-233	Установки для сварки ручной дуговой (постоянного тока)	маш.час	2,9	0,58	46,52	26,98		26,98		
	4. 01.7.11.07-0034	Электроды сварочные Э42А, диаметр 4 мм	кг	0,9	0,18	72,3	13,01				13,01
	5. 08.3.05.02-0101	Прокат толстолистовой горячекатаный в листах, марка стали ВСтЗпс5, толщина 4-6 мм	т	0,004	0,0008	51969,3	41,58				41,58
	6. 14.4.02.09-0301	Композиция антикоррозионная цинкнаполненная	кг	2	0,4	623,05	249,22				249,22
8	<b>Прайс-лист ДКС</b>	<b>Пруток-катанка d=8мм- код NC1008</b> МАТ=131.72/1,2*1,02	м		20	111,96 131.72/1,2*1,02	2239				2239
9	<b>ГЭСНм08-02-472-02</b> Приказ Минстроя России от 26.12.2019 №872/пр	<b>Заземлитель горизонтальный из стали: полосовой сечением 160 мм2</b> (ОП п.1.8.3 При производстве работ на высоте св. 2 до 8 м ОЗП=1,05; ТЗ=1,05)	100 м		0,1 10 / 100	6598,51	660	348	75	12	237
		Затраты труда рабочих (ср 3,8)	чел.-ч	15,12	1,512	229,9	347,61	347,61			
		Затраты труда машинистов	чел.-ч	0,4	0,04						
	1. 91.05.05-015	Краны на автомобильном ходу, грузоподъемность 16 т	маш.час	0,2	0,02	1879,03	37,58		37,58	6,33	
	2. 91.14.02-001	Автомобили бортовые, грузоподъемность до 5 т	маш.час	0,2	0,02	1253,25	25,07		25,07	5,41	
	3. 91.17.04-233	Установки для сварки ручной дуговой (постоянного тока)	маш.час	2,7	0,27	46,52	12,56		12,56		
	4. 01.7.11.07-0034	Электроды сварочные Э42А, диаметр 4 мм	кг	0,9	0,09	72,3	6,51				6,51



1	2	3	4	5	6	7	8	9	10	11	12
	5. 14.4.02.09-0301	Композиция антикоррозионная цинкнаполненная	кг	3,7	0,37	623,05	230,53				230,53
10	Прайс-лист ДКС	Полоса стальная горячеоцинкованная 25x4мм-код NC2254 МАТ=304.62/1.2*1.02	м		10	258,93 304.62/1,2*1,02	2589				2589
<b>Итого по разделу 1 Монтажные работы, оборудование, материалы</b>							<b>49182</b>				
<b>ИТОГИ ПО СМЕТЕ:</b>											
Итого прямые затраты по смете в текущих ценах							45870	1804	317	46	43749
Итого прямые затраты по смете с учетом коэффициентов к итогам							46295	2165	381	56	43749
В том числе, справочно:											
Приказ от 07.07.2022 № 557/пр прил.8 табл.2 п.1.1 Производство работ осуществляется в помещениях эксплуатируемого объекта капитального строительства без остановки рабочего процесса, при этом: в зоне производства работ отсутствуют загромождающие помещение предметы ОЗП=1,2; ЭМ=1,2; ЗПМ=1,2; ТЗ=1,2; ТЗМ=1,2 (Поз. 1-10)							425	361	63	9	
Накладные расходы							1999				
В том числе, справочно:											
90% = 106%*0,85 ФОТ (от 2221) (Поз. 1-10)							1999				
Сметная прибыль							888				
В том числе, справочно:											
40% = 50%*0,8 ФОТ (от 2221) (Поз. 1-10)							888				
<b>Итого по смете:</b>											
Итого Строительные работы							359				
Итого Монтажные работы							48823				
Итого							49182				
В том числе:											
Материалы							43749				
Машины и механизмы							381				
ФОТ							2221				
Накладные расходы							1999				
Сметная прибыль							888				
<b>ВСЕГО по смете</b>							<b>49182</b>				

  
 Составил: \_\_\_\_\_ Мордовина Т.Р.  
 (должность, подпись, расшифровка)

## Выключатель автоматический ВА57-35-340010-160А-1600-690АС-УХЛ3

Каталог товаров --- Оборудование низковольтное --- Аппараты защиты --- Автоматические выключатели --- Автоматические выключатели в литом корпусе

Код товара: 9817831  
Наименование товара: **Выключатель автоматический ВА57-35-340010-160А-1600-690АС-УХЛ3**  
Наименование в прайсе производителя: **КЭАЗ**  
Класс: 50101020 - Автоматические выключатели в литом корпусе  
Страна: Россия  
Производитель: КЭАЗ  
Артикул: 108586  
Артикул расширенный: 108586  
Ед.измерения: шт  
Сертификат: RU C-RU.AH03.B00005-19


### Характеристики товара:

Тип изделия: **Выключатель автоматический в литом корпусе**  
Номинальный ток, А: **160**  
Количество силовых полюсов: **3**  
Номинальная отключающая способность, кА (АС): **18**

Розничная цена:  
**5302 руб.**  
Ваша индивидуальная цена:  
[Регистрация](#)



### Аналогичные товары:

 [Выключатель автоматический АЕ2056м-100 на ток 100 А](#)



Продукция

Поиск: артикул, наименование, ISSA, IMPA

Санкт-Петербург 20:59

Ваш город обслуживания:  
**Санкт-Петербург**  
Да Нет

Главная — Продукция — Коммутационно-защитная аппаратура — Выключатели переключатели — В

# ГПВ3-60 М1 3Р IP56 Electroshield выключатель пакетный водозащищенный



Номенклатурная группа	выключатель пакетный
Тип	водозащищенный
Артикул	008201
Базовая единица	шт
Модель	ГПВ3-60
Страна производитель	Узбекистан
Напряжение, V	220/380
Род тока	AC/DC
Торговая марка	Electroshield
Степень защиты	IP56
Климатическое исполнение	ОМ5

**16 980 Р**

Есть в наличии

**2 - с хранения**

3 - незначительные дефекты

4 - значительные дефекты

- 1 + **В корзину**

Купить в 1 клик

Цена действительна только для интернет-магазина и может отличаться

## ГПВ3-250 OM5 3P 250A IP56 выключатель пакетный герметичный



Номенклатурная группа	выключатель пакетный
Тип	герметичный
Артикул	008200
Базовая единица	шт
Модель	ГПВ3-250
Степень защиты	IP56
Климатическое исполнение	OM5
Материал корпуса	сталь

**24 900 Р**

Есть в наличии

**2 - с хранения**

- 1 + **В корзину**

Купить в 1 клик

Цена действительна только для интернет-магазина и может отличаться от цен в розничных магазинах.

## Кабель силовой ВВГнг(A)-FRLS 3x1,5 ок (N.РЕ)-0,66 ТРТС

Каталог товаров --- Кабели, провода и изделия для прокладки кабеля --- Кабели --- Кабели с медной токопроводящей жилой --- Кабели силовые с медной жилой для стационарной прокладки

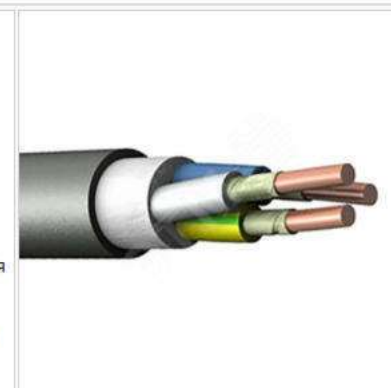
Код товара: 452373  
Наименование товара: **Кабель силовой ВВГнг(A)-FRLS 3x1,5 ок (N.РЕ)-0,66 ТРТС**  
Наименование в прайсе производителя: **ВВГнг(A)-FRLS 3x1,5 ок (N.РЕ)-0,66**  
Класс: 10101005 - Кабели силовые с медной жилой для стационарной прокладки  
Страна: Россия  
Производитель: Элкаб  
Артикул расширенный: 13157  
Ед.измерения: м  
Упаковки: 5000 м  
Сертификат: RU C-RU.HA75.B01756-21

### Характеристики товара:

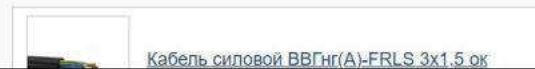
Тип изделия: **Кабель**  
Марка: **ВВГнг(A)-FRLS**  
Количество жил: **3**  
Сечение жилы, мм2: **1.5**  
Напряжение, В: **660**

Розничная  
цена:  
**79.2 руб.**

Ваша  
индивидуальная  
цена:  
[Регистрация](#)



### Аналогичные товары:





## Кабель ВВГнг(А)-FRLS 3x2.5-0.66 (ОКЛ)

Каталог товаров --- Кабели, провода и изделия для прокладки кабеля --- Кабели --- Кабели с медной токопроводящей жилой --- Кабели силовые с медной жилой для стационарной прокладки

Код товара: 3878349  
Наименование товара: **Кабель ВВГнг(А)-FRLS 3x2.5-0.66 (ОКЛ)**  
Класс: 10101005 - Кабели силовые с медной жилой для стационарной прокладки  
Производитель: АВАНГАРД  
Артикул: ВВГнг(А)-FRLS 3x2,5-0,66О  
Артикул расширенный: УТ0036644  
Ед.измерения: м  
Упаковки: 200 м

Характеристики товара:

Розничная цена: **267 руб.**

Ваша индивидуальная цена: [Регистрация](#)



Аналогичные товары:



## Кабель силовой ВВГнг(A)-LS 3x1.5(N.PE)-0.660 с заполнением

Каталог товаров --- Кабели, провода и изделия для прокладки кабеля --- Кабели --- Кабели с медной токопроводящей жилой --- Кабели силовые с медной жилой для стационарной прокладки

Код товара: 9808266  
Наименование товара: **Кабель силовой ВВГнг(A)-LS 3x1.5(N.PE)-0.660 с заполнением**  
Класс: 10101005 - Кабели силовые с медной жилой для стационарной прокладки  
Страна: Россия  
Производитель: РЭК/Prysman  
Артикул расширенный: 5903040101  
Ед.измерения: м  
Упаковки: 100 м, 8000 м  
Сертификат: RU C-RU.ME20.B00067

### Характеристики товара:

Тип изделия: **Кабель**  
Марка: **ВВГнг(A)-LS**  
Количество жил: **3**  
Сечение жилы, мм2: **1.5**  
Напряжение, В: **660**  
Тип исполнения кабельного изделия: **нг(A)-LS**

Розничная  
цена:  
**73.7 руб.**

Ваша  
индивидуальная  
цена:  
[Регистрация](#)



Добавить  
в корзину

### Аналогичные товары:



Кабель силовой ВВГ-нг(A)-LS 3x1.5 (100м)

## Кабель силовой ВВГнг-LS(A) 3x2.5 (N, PE) -0.660


Каталог товаров --- Кабели, провода и изделия для прокладки кабеля --- Кабели --- Кабели с медной токопроводящей жилой --- Кабели силовые с медной жилой для стационарной прокладки

Код товара: 9729229  
Наименование товара: **Кабель силовой ВВГнг-LS(A) 3x2.5 (N, PE) -0.660**  
Наименование в прайсе производителя: **ВВГнг(A)-LS 3x2,5(N, PE) - 0,66**  
Класс: 10101005 - Кабели силовые с медной жилой для стационарной прокладки  
Страна: Россия  
Производитель: Конкорд  
Артикул расширенный: 202  
Ед.измерения: м  
Упаковки: 100 м, 5000 м  
Сертификат: RU C-RU.АЮ64.В00052-19

**Характеристики товара:**  
Тип изделия: **Кабель**  
Марка: **ВВГнг-LS**  
Количество жил: **3**  
Сечение жилы, мм2: **2.5**  
Напряжение, В: **660**

Розничная цена: **104 руб.**

Ваша индивидуальная цена: [Регистрация](#)



**АКЦИЯ**  
Добавить в корзину

### Аналогичные товары:



Кабель силовой ВВГнг(A)-LS 3x2.5 ок(N,



## Кабель силовой ВВГнг(A)-LS 5x2.5(N,PE) - 0.66 (бухта 20м)

Каталог товаров --- Кабели, провода и изделия для прокладки кабеля --- Кабели --- Кабели с медной токопроводящей жилой --- Кабели силовые с медной жилой для стационарной прокладки

Код товара: 6696178  
Наименование товара: **Кабель силовой ВВГнг(A)-LS 5x2.5(N,PE) - 0.66 (бухта 20м)**  
Наименование в прайсе производителя: **ВВГнг(A)-LS 5x2,5(N, PE) - 0,66 (бухта 50м)**  
Класс: 10101005 - Кабели силовые с медной жилой для стационарной прокладки  
Страна: Россия  
Производитель: Конкорд  
Артикул расширенный: 9733  
Ед.измерения: м  
Упаковки: 20 м

### Характеристики товара:

Тип изделия: **Кабель**  
Марка: **ВВГнг(A)-LS**  
Количество жил: **5**  
Сечение жилы, мм2: **2.5**  
Напряжение, В: **660**  
Тип исполнения: **нг(A)LS**

Розничная цена: **207 руб.**

Ваша индивидуальная цена: [Регистрация](#)



**АКЦИЯ**  
Добавить в корзину

### Аналогичные товары:

Кабель силовой ВВГ-Пнг (A)-LS 3x2.5 ТРТС

## Кабель силовой ВВГнг(A)-LS 5x25 (N, PE)-0.660 однопроволочный

Каталог товаров --- Кабели, провода и изделия для прокладки кабеля --- Кабели --- Кабели с медной токопроводящей жилой --- Кабели силовые с медной жилой для стационарной прокладки

Код товара: 2969755  
Наименование товара: **Кабель силовой ВВГнг(A)-LS 5x25 (N, PE)-0.660 однопроволочный**  
Наименование в прайсе производителя: **Кабель ВВГнг(A)-LS 5x25,0 ок(N,PE)-0,66 Ч, бар**  
Класс: 10101005 - Кабели силовые с медной жилой для стационарной прокладки  
Страна: Россия  
Производитель: АЛЮР  
Артикул расширенный: 00-00005686  
Ед.измерения: м  
Упаковки: 1000 м  
Сертификат: RU C-RU.AГ67.B00043-19

### Характеристики товара:

Тип изделия: **Кабель**  
Марка: **ВВГнг-LS**  
Количество жил: 5  
Сечение жилы, мм2: 25  
Напряжение, В: 660

Розничная  
цена:  
**1409 руб.**

Ваша  
индивидуальная  
цена:  
[Регистрация](#)



Аналогичные товары:

# кабель ВВГнг(A)-LS 5Х50мс(N,PE)-1

Каталог товаров --- Кабели, провода и изделия для прокладки кабеля --- Кабели --- Кабели с медной токопроводящей жилой --- Кабели силовые с медной жилой для стационарной прокладки

Код товара: 6941033  
Наименование товара: **кабель ВВГнг(A)-LS 5Х50мс(N,PE)-1**  
Класс: 10101005 - Кабели силовые с медной жилой для стационарной прокладки  
Страна: Россия  
Производитель: Людиновокабель  
Артикул расширенный: Л0015945  
Ед.измерения: м  
Упаковки: 500 м  
Сертификат: RU C-RU.ME80.B00003\_19

Розничная  
цена:  
**3293 руб.**

Ваша  
индивидуальная  
цена:  
[Регистрация](#)



**Характеристики товара:**

Тип изделия: **Кабель**  
Марка: **ВВГнг-LS**  
Количество жил: **5**  
Сечение жилы, мм2: **50**  
Напряжение, В: **1000**  
Тип исполнения кабельного изделия: **нг-LS**

Аналогичные товары:

## Кабель силовой ВВГЭнг(A)-LS 3x1.5(N.PE)-0.66

Каталог товаров --- Кабели, провода и изделия для прокладки кабеля --- Кабели --- Кабели с медной токопроводящей жилой --- Кабели силовые с медной жилой для стационарной прокладки

Код товара: 5412763  
Наименование товара: **Кабель силовой ВВГЭнг(A)-LS 3x1.5(N.PE)-0.66**  
Наименование в прайсе производителя: **ВВГЭнг(A)-LS 3x1.5(N.PE)-0.66**  
Класс: 10101005 - Кабели силовые с медной жилой для стационарной прокладки  
Страна: Россия  
Производитель: Конкорд  
Артикул расширенный: 4972  
Ед.измерения: м  
Упаковки: 1000 м  
Сертификат: RU C-RU.AЮ64.B01994

### Характеристики товара:

Тип изделия: **Кабель**  
Марка: **ВВГЭнг(A)-LS**  
Количество жил: **3**  
Сечение жилы, мм2: **1.5**  
Напряжение, В: **660**

Розничная цена: **104 руб.**

Ваша индивидуальная цена: [Регистрация](#)



### Другие товары из категории:

[Кабели силовые с медной жилой для стационарной прокладки](#)



## Кабель силовой ВВГЭнг(A)-LS 3x2.5(N.PE)-0.66

Каталог товаров --- Кабели, провода и изделия для прокладки кабеля --- Кабели --- Кабели с медной токопроводящей жилой --- Кабели силовые с медной жилой для стационарной прокладки

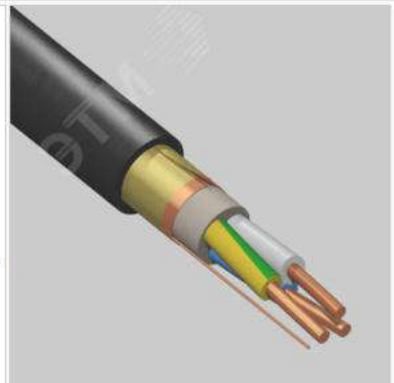
Код товара: 5239452  
Наименование товара: **Кабель силовой ВВГЭнг(A)-LS 3x2.5(N.PE)-0.66**  
Наименование в прайсе производителя: **ВВГЭнг(A)-LS 3x2.5(N.PE)-0.66**  
Класс: 10101005 - Кабели силовые с медной жилой для стационарной прокладки  
Страна: Россия  
Производитель: Конкорд  
Артикул расширенный: 4899  
Ед.измерения: м  
Упаковки: 1000 м  
Сертификат: RU C-RU.AЮ64.B01994

### Характеристики товара:

Тип изделия: **Кабель**  
Марка: **ВВГЭнг(A)-LS**  
Количество жил: **3**  
Сечение жилы, мм2: **2.5**  
Напряжение, В: **660**

Розничная цена: **143 руб.**

Ваша индивидуальная цена: [Регистрация](#)



  
Добавить в корзину

Другие товары из категории:  
[Кабели силовые с медной жилой для стационарной прокладки](#)

## Кабель силовой ВВГЭнг(A)-LS 5x2.5(N.PE)-0.66

[Каталог товаров](#) --- [Кабели, провода и изделия для прокладки кабеля](#) --- [Кабели](#) --- [Кабели с медной токопроводящей жилой](#) --- [Кабели силовые с медной жилой для стационарной прокладки](#)

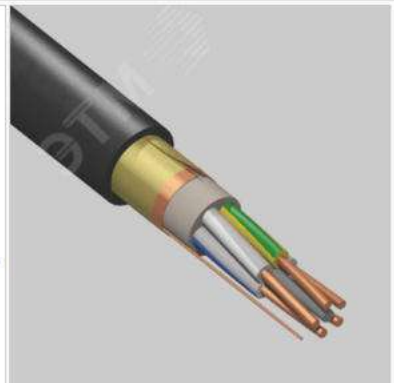
Код товара: 9328803  
Наименование товара: **Кабель силовой ВВГЭнг(A)-LS 5x2.5(N.PE)-0.66**  
Наименование в прайсе производителя: **ВВГЭнг(A)-LS 5x2.5(N.PE)-0.66**  
Класс: 10101005 - Кабели силовые с медной жилой для стационарной прокладки  
Страна: Россия  
Производитель: Конкорд  
Артикул расширенный: 4917  
Ед.измерения: м  
Сертификат: RU C-RU.AЮ64.B01994

### Характеристики товара:

Тип изделия: **Кабель**  
Марка: **ВВГЭнг(A)-LS**  
Количество жил: 5  
Сечение жилы, мм2: 2.5  
Напряжение, В: 660  
Тип исполнения: ВВГЭнг(A)-LS

Розничная цена: **215 руб.**

Ваша индивидуальная цена: [Регистрация](#)



Другие товары из категории:  
[Кабели силовые с медной жилой для стационарной прокладки](#)

Переключател ВПК3-25М



### Переключател ВПК3-25М

★★★★★ 0 отзывов / Написать отзыв

500Р

Производители

Модель: ВПК3-25М

Наличие: Есть в наличии

Количество 1 + -

Купить  

Tweet 



## Уважаемый клиент!

С 1 января 2021 года в силу вступил в силу новый свод правил противопожарного режима в РФ, а также были внесены изменения в ряд пунктов СП 13130 «Системы противопожарной защиты»

**Штрафы за нарушение** требований пожарной безопасности для юридических лиц составляют от 90 000 рублей до 1 000 000 рублей (также возможна приостановка деятельности до 90 суток)

**В ходе проверок за 2022 год:**

**Выявлено:** 1 221 021 нарушение пожарной безопасности (рост на 10,1% к 2021 году)

**Возбуждено:** 193 042 дела об административных правонарушениях, связанных с несоблюдением требований пожарной безопасности

Как обойтись без нарушений и не попасть на неприятный штраф? Сотрудничать только с производителями оборудования, соответствующими всем нормативным требованиям, обладающими надлежащими сертификатами, использующими качественное электротехническое оборудование и компонентную базу.

## Почему выбирают нас?

Опыт и экспертиза			
	Более 20 лет на рынке		Более 300 объектов оборудованы системой КСБ «ЭФЕС»
Соблюдения всех правил и регламентов			
	Сертификат пожарной безопасности С- RU.ПБ68.В.00015/18 до 2023		Соответствие и выполнение всех пунктов свода правил СП 13130, 1311550 «Системы противопожарной защиты», ППР 2021
Высокие стандарты качества и используемые компоненты			
	Сертификат качества ИСО 9001:2015		Работаем с ведущими поставщиками электротехнического оборудования и электронных компонентов

## Наши поставщики



**Коммерческое предложение № 172.23.C**  
от 14.03.23**Расчёт стоимости Вашего заказа:**

№	Товары (работы, услуги)	Кол-во	Ед.	Цена	Сумма
1	Шкаф ШАВР-220-3 IP44	1	шт	20 050.00	20 050.00

Итого: 20 050.00 руб.

В том числе НДС 20%: 3 341.67 руб.

**Итого к оплате: 20 050.00 руб.**

Общая стоимость составит (Двадцать тысяч пятьдесят рублей 00 копеек)с НДС 20%.

Сроки поставки оборудования: до 5 рабочих дней с момента с момента 100% оплаты.

Доставка осуществляется ТК "Деловые линии" до терминала или адреса в Вашем городе, в счёт не включена, и оплачивается получателем

**Гарантийный период 4 года** предоставляется, на оборудование пусконаладочные работы, с которым будут проводить специалисты КСБ "ЭФЕС", так же есть возможность шеф-монтажа.

**Срок действия данного предложения 3 рабочих дня с момента отправки письма.**

Генеральный директор



Ю.Б. Лазеева

**Наши клиенты**

Ведомость рабочих чертежей основного комплекта марки ОВ

Лист	Наименование	Примечание
1	Общие данные	
2	Вентиляция. Фрагмент плана между осями 5-8/ЛЖ-РЖ на отм. 0,000	
3	Вентиляция. Фрагмент плана кровли между осями 5-8/ЛЖ-РЖ на отм. +4,130.	
	Вид А, Б, В, Г, Д	
4	Вентиляция. Фрагмент плана кровли между осями 4-6/ЛЖ-РЖ на отм. +21,300	
5	Вентиляция. Схемы систем П1, П2	
6	Вентиляция. Схемы систем В1, В2, В3	

Ведомость ссылочных и прилагаемых документов

Обозначение	Наименование	Примечание
<b>Ссылочные документы</b>		
Серия 4.904-69	Детали крепления санитарно-технических приборов и трубопроводов	
Серия 5.904-17	Глушители шума вентиляционных систем	
Серия 5.904-1	Детали крепления воздухопроводов	
Серия 5.904-51	Зонты и дефлекторы вентиляционных систем	
Серия 5.904-41	Клапаны обратные общего назначения	
A9-57СантехНИИпроект, г.Москва	Лички для замера параметров воздуха	
ВСН 353-86	Проектирование и применение воздухопроводов из унифицированных деталей	
<b>Прилагаемые документы</b>		
504-008/2023-ОВ.СО	Спецификация оборудования, изделий и материалов	14 листов
Приложение 1	Техническая спецификация от 13.02.2023	17 листов
Приложение 2	Коммерческое предложение №ND23-021207/1 от 14.02.2023	4 листа

Основные показатели по чертежам отопления и вентиляции

Наименование здания (сооружения, помещения)	Объем, м³	Периоды года при t <sub>в</sub> , °С	Расход теплоты, кВт				Расход холода, кВт	Установ. мощность эл. двиг., кВт
			на отопление	на вентиляцию	на ГВС	общий		
Встроенные административно-бытовые помещения	-	-31	-	66,21*	-	66,21	-	5,03

66,21\* – расход теплоты на вентиляцию предусмотрен от электрических воздухонагревателей

План-схема

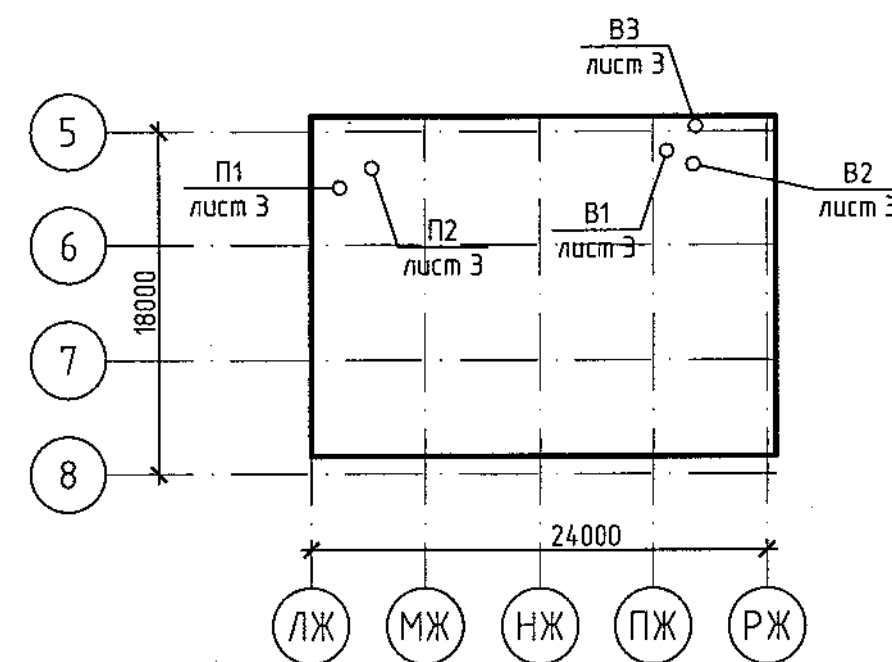


Таблица воздухообменов по помещениям

Номер помещения	Наименование	Sпом, м²	Hпом, м	Vпом, м³	Кол. персон, чел.	Кратность		Объем воздуха		Обслуживаемые системы		Примечание
						Приток	Вытяжка	Приток, м³/ч	Вытяжка, м³/ч	+	-	
<b>Встроенные помещения между осями ЛЖ-РЖ и 5-8 на отм. 0,000</b>												
1	Серверная	16,39	2,63	43,11	-	4,0	4,0	180	180	П1	В3	С учетом удаления дыма после пожара
2	Учебный класс на 30 человек	90,77	2,63	238,73	31	60 м³/ч/ч	60 м³/ч/ч	1900	1860	П1	В1	
3	Электроштабная	5,71	2,63	15,02	-	-	1	-	15	П1	В3	
5	Коридор	26,30	2,63	69,17	-	-	-	100	-	П1	В3	Ликвидация дисбаланса, подпор
6	Административное помещение	18,90	2,63	49,71	2	60 м³/ч/ч	60 м³/ч/ч	120	120	П1	В1	
7	Административное помещение	29,89	2,63	78,61	4	60 м³/ч/ч	60 м³/ч/ч	240	240	П1	В1	
8	Склад	16,91	2,63	44,47	-	-	1	-	45	П1	В3	
9	Административное помещение	23,9	2,63	62,86	3	60 м³/ч/ч	60 м³/ч/ч	180	180	П1	В1	
10	Техническое помещение	8,32	2,63	21,88	-	-	1	-	25	П1	В3	
11	Административное помещение	12,76	2,63	33,56	1	60 м³/ч/ч	60 м³/ч/ч	60	60	П1	В1	
12	Административное помещение	26,44	2,63	69,54	5	60 м³/ч/ч	60 м³/ч/ч	300	300	П1	В1	
13	Административное помещение	28,23	3,0	84,69	6	60 м³/ч/ч	60 м³/ч/ч	360	360	П1	В1	
14	Кухня	9,34	3,0	28,02	1	2	3	60	85	П2	В2	
15	Тамбур	3,8	3,0	11,4	-	-	-	155	-	П2	В2	Ликвидация дисбаланса
16	Комната приема пищи на 15 человек	43,48	3,0	130,44	15	2	3	260	390	П2	В2	
17	Административное помещение	12,30	3,0	36,9	2	60 м³/ч/ч	60 м³/ч/ч	120	120	П1	В1	

Отопительно-вентиляционные характеристики

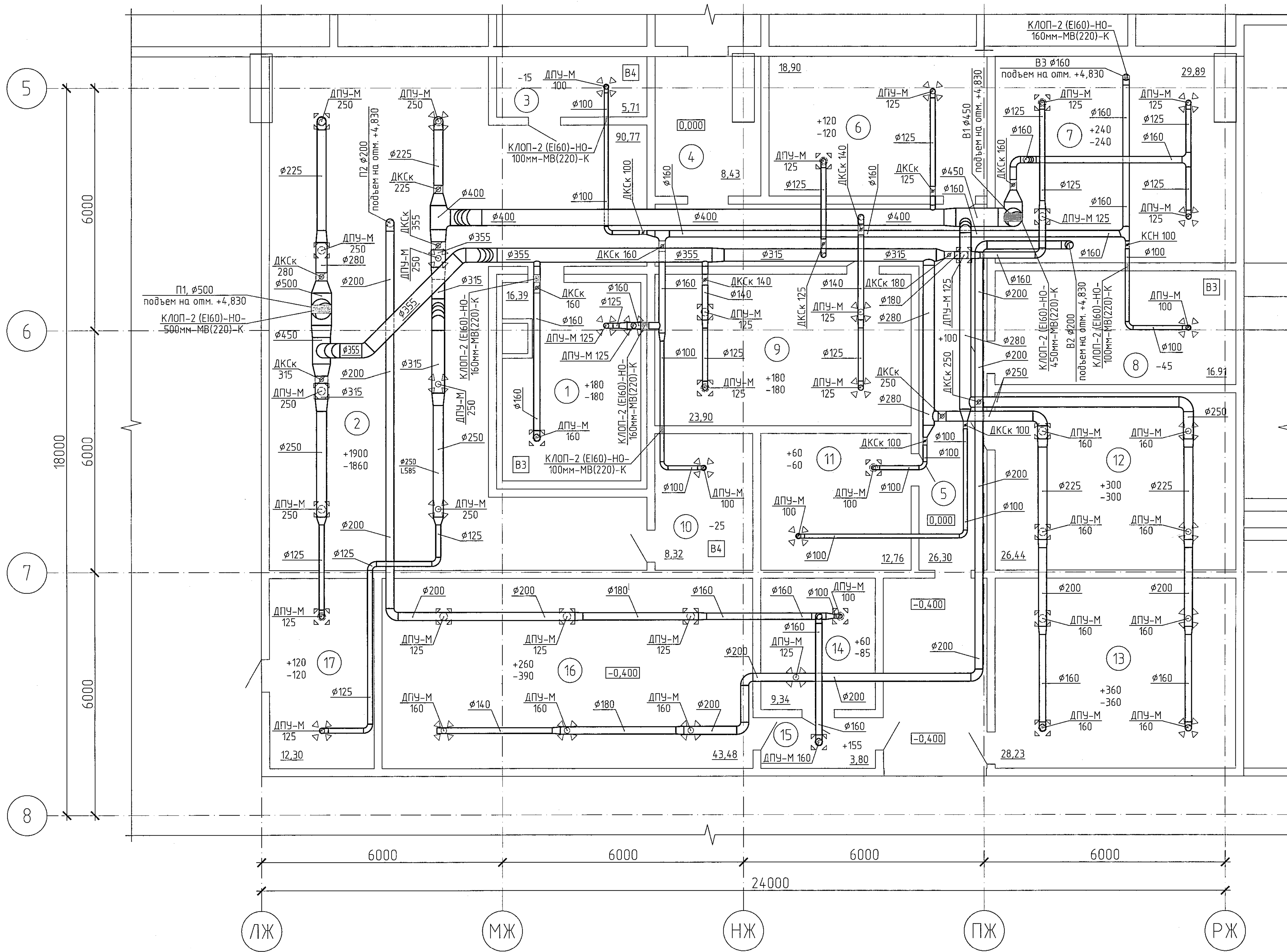
Обозначение системы	Кол. систем	Наименование обслуживаемого помещения (технологического оборудования)	Тип установки, агрегата	Вентилятор			Электродвигатель		Воздуонагреватель				Фильтр			
				L, м³/ч	P, Па	n, об/мин	Тип, исполнение по взрывозащите	N, кВт	n, об/мин	Тип	N	Кол.	T-за нагрева, °С	Расход тепла, (кВт)	ΔP, кПа	Тип
П1	1	Административные помещения, серверная	Канальный VRN 70-40/312D	3560	570	2840	IP54	2,2	2840	EA 70-40/60	-31	-18	58,42	-	кассетный	EU3
П2	1	Комната приема пищи, кухня, тамбур	Канальный KVR 315/1	475	400	2500	IP44	0,295	2500	KEA 315/9	-31	-18	7,79	-	кассетный	EU3
В1	1	Административные помещения	Канальный VRN 70-40/312D	3240	750	2840	IP54	2,2	2840							
В2	1	Комната приема пищи, кухня	Канальный KVR 250/1	475	400	2500	IP44	0,23	2500							
В3	1	Серверная, электроштабная, склад, техническое помещение	Канальный KVR 160/1	265	310	2550	IP44	0,105	2550							

Общие указания

- Рабочие чертежи на вентиляцию разработаны на основании задания на проектирование и архитектурно-строительных чертежей.
- Рабочие чертежи разработаны в соответствии с действующими нормами, правилами и стандартами.
- Расчет систем вентиляции проведен на основании:
  - СП 60.13330.2020 "Отопление, вентиляция и кондиционирование воздуха";
  - СП 7.13330.2013 "Отопление, вентиляция и кондиционирование. Требования пожарной безопасности";
  - СП 44.13330.2011 "Административно-бытовые здания";
  - СП 56.13330.2021 "Производственные здания. СНиП 31-03-2001".
- Рабочими чертежами предусматривается устройство систем приточной и вытяжной вентиляции.
- Расчетные параметры воздуха:
  - в холодный период года расчетная температура наружного воздуха для систем вентиляции – T<sub>н</sub> = -31°С;
  - температура наружного воздуха для систем вентиляции в теплый период – T<sub>н</sub> = +27°С;
  - температура внутреннего воздуха принята T<sub>вн</sub> = +20°С.
- Воздуховоды систем общеобменной вентиляции выполнить из оцинкованной стали по ГОСТ 141918-20 толщиной 0,5-0,8 мм, в зависимости от диаметров и назначения.
- Для удаления газа и дыма после пожара из серверной, используются вновь запроектированные системы общеобменной вентиляции П1 и В2 с четырехкратным воздухообменом. Удаление смеси газа и дыма предусматривается из верхней и нижней зоны поробну.
- В местах пересечения воздухопроводами, стен, перегородок и перекрытий с нормируемым пределом огнестойкости, а также в соответствии с п. 7.2 СП 60.13330 установить огнезадерживающие клапаны с электромеханическим приводом.
- Обязательно наличие сертификата соответствия инженерного оборудования систем противопожарной защиты по требованиям Технического регламента Евразийского экономического союза "О требованиях к средствам обеспечения пожарной безопасности и пожаротушения" (ТР ЕАЭС 043/2017).
- Крепление воздухопроводов выполнить по серии 5.904-1.
- Для систем вентиляции предусмотрено к установке оборудование инженеринговой компании "NED", г. Дзержинск.
- Монтаж систем вентиляции и кондиционирования должен производиться специализированной монтажной организацией в соответствии с требованиями проектной документации и "Инструкциями по монтажу и эксплуатации", и в соответствии с требованиями СП 73.13330.2016 "Внутренние санитарно-технические системы зданий".
- Отметки и привязки воздухопроводов, трубопроводов и оборудования уточнить при проведении монтажных работ с учетом каркаса здания.
- Все системы вентиляции и кондиционирования, после монтажа и наладочных работ, сдаются в эксплуатацию с обязательной проверкой на эффективность по всем показателям.

504-008/2023-ОВ									
ПАО "КАМАЗ". ООИП.									
Изм.	Кол.ч	Лист	№ док	Подп.	Дата	Склад запасных частей (объект 504). Приточно-вытяжная вентиляция во встроенных помещениях в осях 5-8/ЛЖ-РЖ	Стандия	Лист	Листов
Разработ.	Галицкий	02.23					Р	1	5
Проверил	Израилев	02.23							
Гл. спец.	Корзун	02.23							
ГИП	Сайташев	02.23							
Общие данные							ПАО "КАМАЗ" Проектно-строительный департамент Формат А1		

# Фрагмент плана между осями 5-8/ЛЖ-РЖ на отм. 0,000



### Экспликация помещений

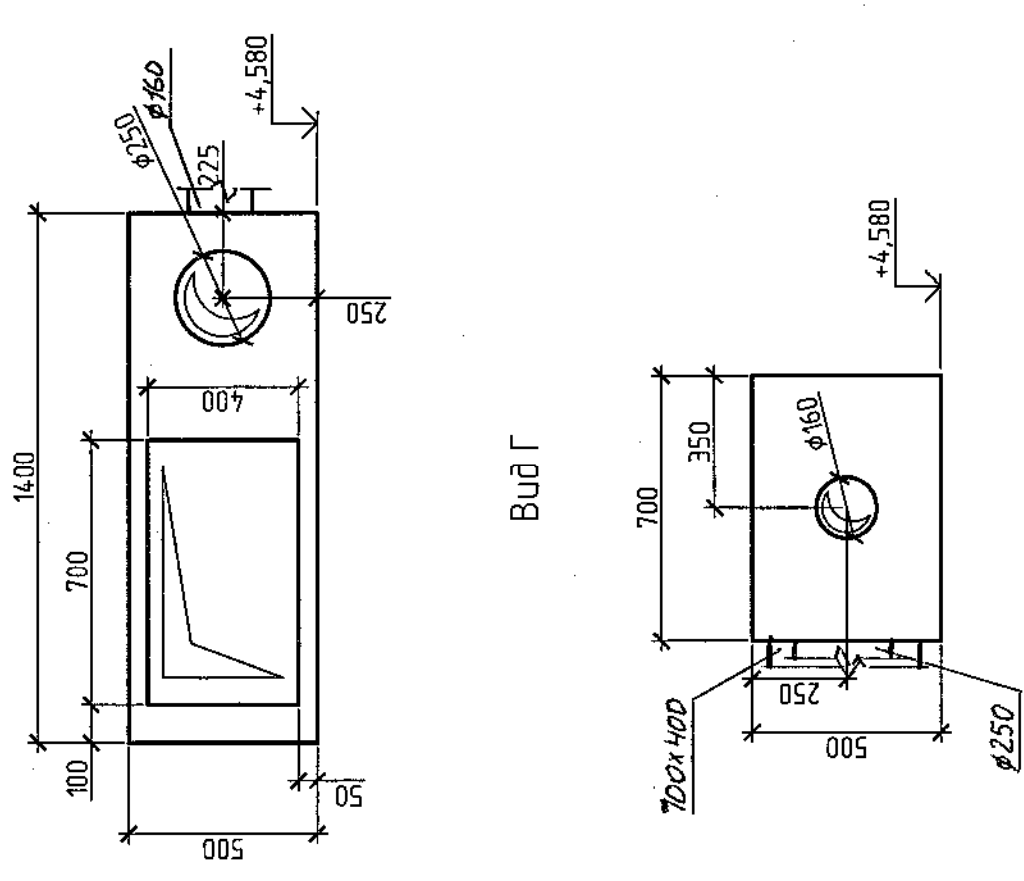
Номер помещения	Наименование	Площадь, м²	Категория помещения
1	Серверная	16,39	В3
2	Учебный класс на 30 человек	90,77	-
3	Электрощитовая	5,71	В4
4	Коридор	8,43	-
5	Коридор	26,30	-
6	Административное помещение	18,90	-
7	Административное помещение	29,89	-
8	Склад	16,91	В3
9	Административное помещение	23,90	-
10	Техническое помещение	8,32	В4
11	Административное помещение	12,76	-
12	Административное помещение	26,44	-
13	Административное помещение	28,23	-
14	Кухня	9,34	-
15	Тамбур	3,80	-
16	Комната приема пищи на 15 человек	43,48	-
17	Административное помещение	12,30	-

Примечание:  
 1. Общие данные см. лист 1;  
 2. Воздухораспределители установить по месту с учетом раскладки плит подвесных потолков и расстоянки светильников;  
 3. Высотные отметки и трассировку воздуховодов и оборудования уточнить по месту;  
 4. Отметки круглых воздуховодов приняты по оси, прямоугольных по низу воздуховода.

504-008/2023-0В			
ПАО "КАМАЗ". ООНаП.			
Изм.	Кол.ч	Лист № док.	Прод.
Разраб.	Галушин	02.23	
Проверил	Нуралеева	02.23	
Гл. спец.	Корзун	02.23	
ГИП	Самозалева	02.23	
Склад запасных частей (объект 504). Приточно-вытяжная вентиляция во встроенных помещениях в осях 5-8/ЛЖ-РЖ		Стация	Лист
Вентиляция. Фрагмент плана между осями 5-8/ЛЖ-РЖ на отм. 0,000		Р	2
ПАО "КАМАЗ" Проектно-строительный департамент		Листов	
Формат		А1	

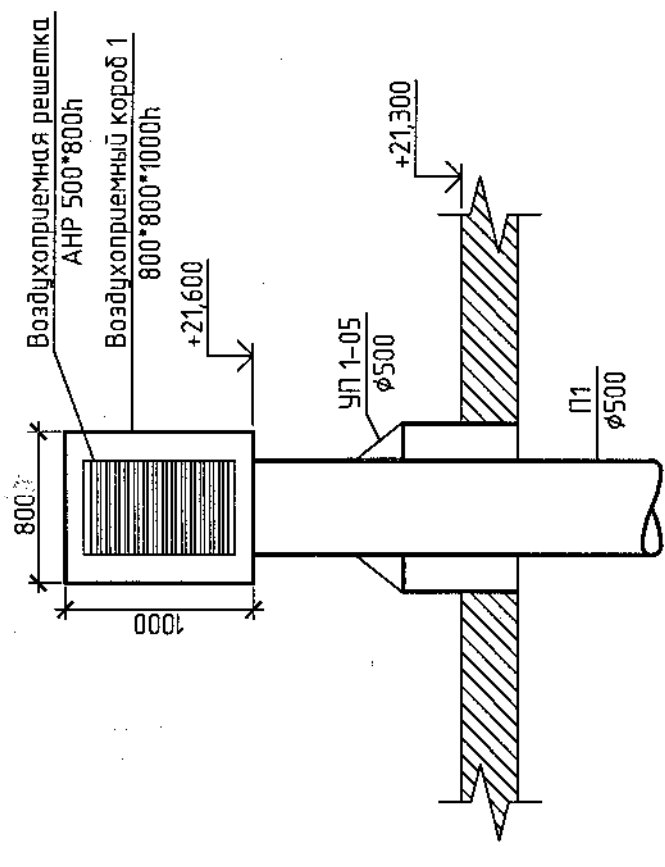
Создано: [ ]  
 Проверено: [ ]  
 Дата: [ ]

Фрагмент плана кровли между осями 5-8/ЛЖ-РЖ на отм. +4,130

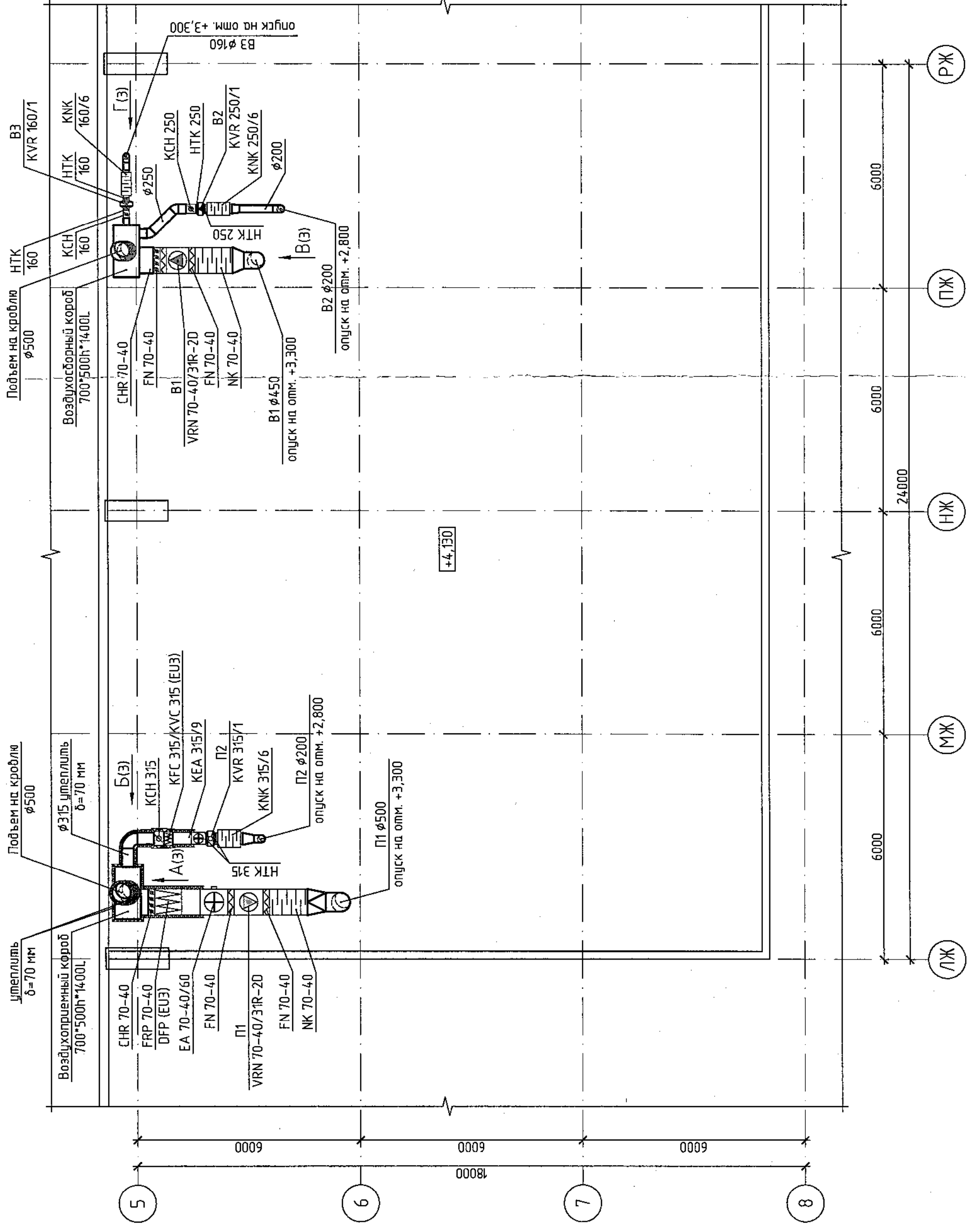


Вид В

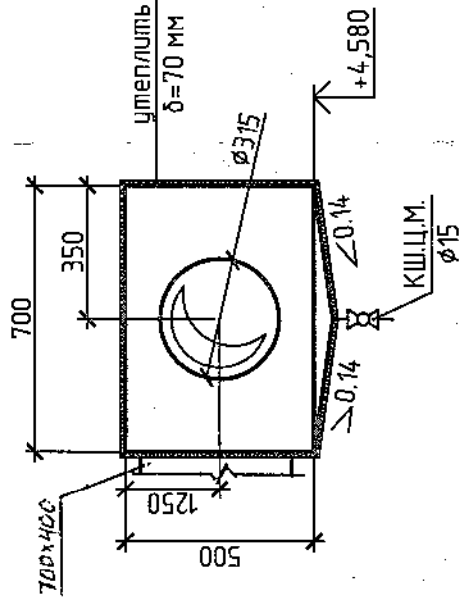
Вид Д (4)



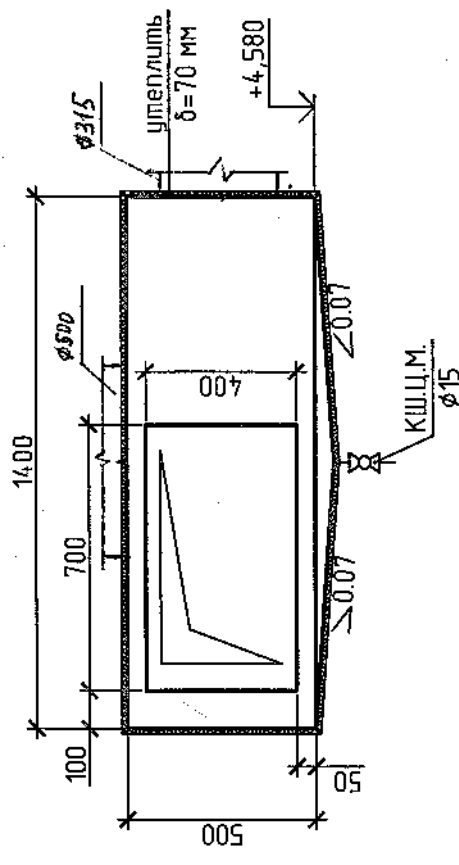
- Примечание:
1. Общие данные см. лист 1;
  2. Высотные отметки и трассировку воздуховодов и оборудования уточнить по месту;
  3. Отметки круглых воздуховодов приняты по оси, прямоугольных по низу воздуховода.



Вид Б



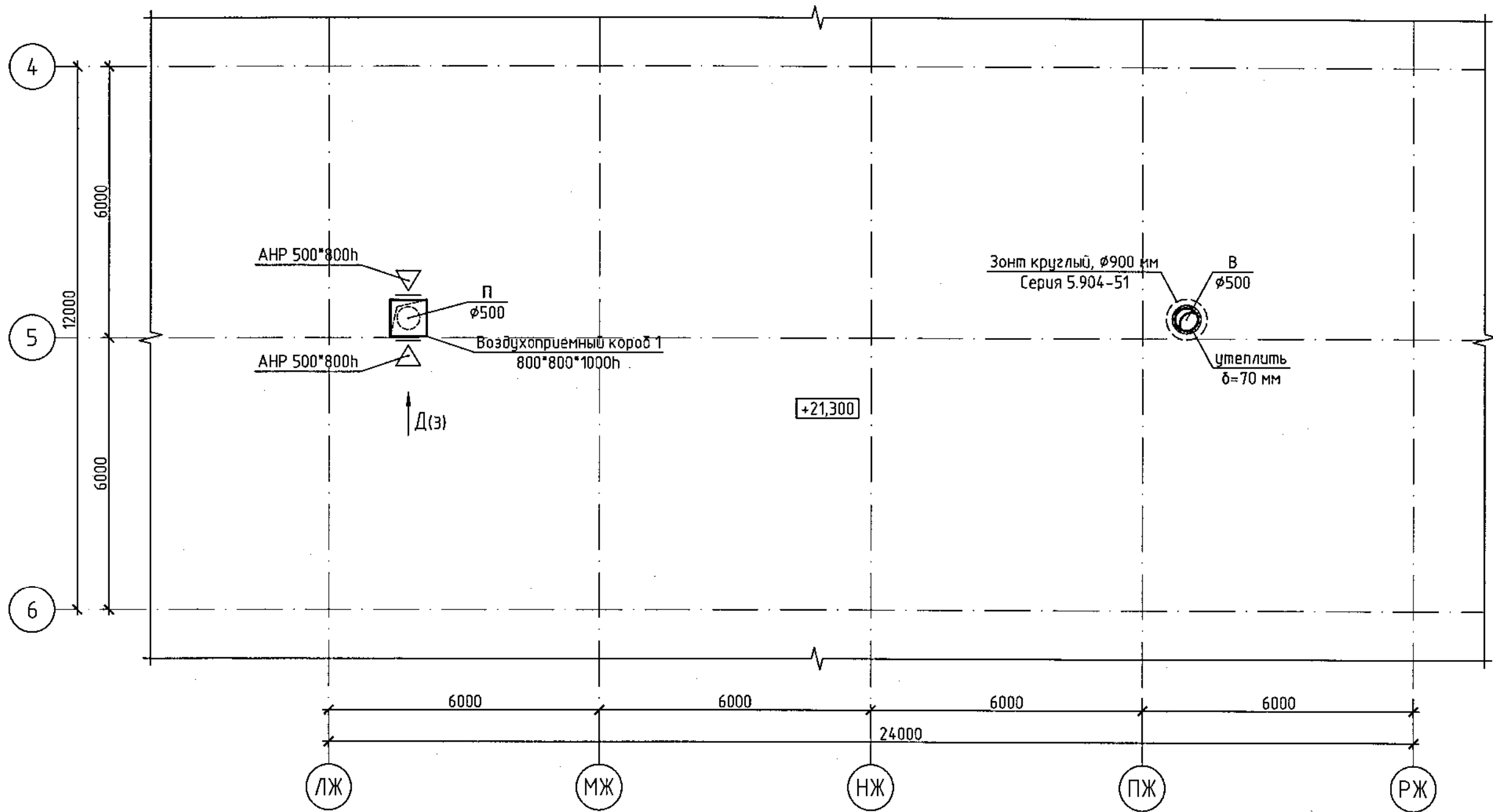
Вид А



504-008/2023-0В		ПАО "КАМАЗ" ООИП.	
Изм.	Кол. изм.	Лист	из док.
Разработчик	Г. Силикин	Проф.	02.23
Проверил	Нургулеева	Инж.	02.23
Гл. спец.	Корзун	Инж.	02.23
ГИП	Степанов	Инж.	02.23
Склад запасных частей (объект 504).		Сталь	Лист
Приточно-вытяжная вентиляция до встроенных помещений в осях 5-8/ЛЖ-РЖ		Р	3
Вентиляция. Фрагмент плана кровли между осями 5-8/ЛЖ-РЖ на отм. +4,130. Вид А, Б, В, Г, Д		ПАО "КАМАЗ" Проектно-строительный департамент	

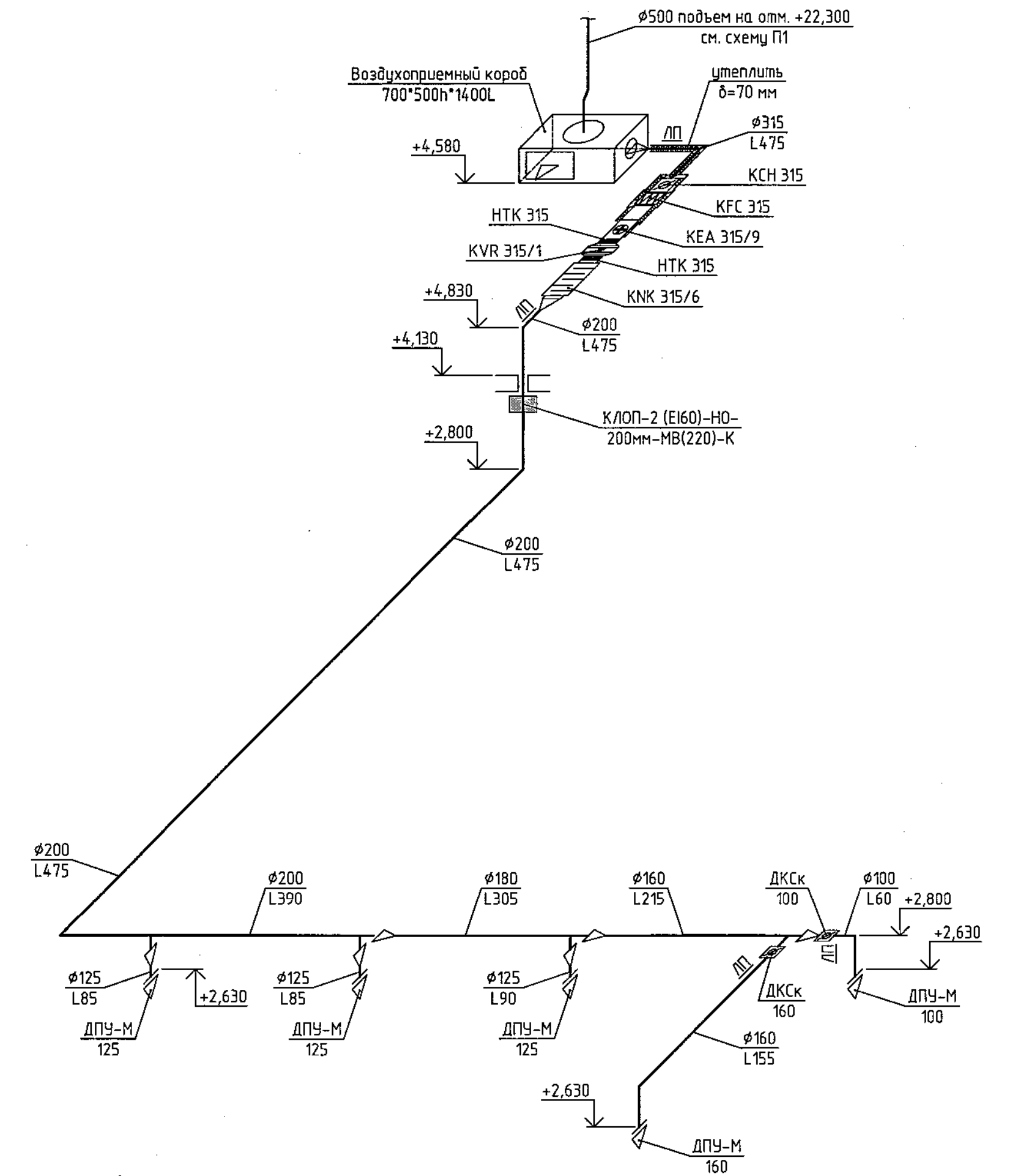
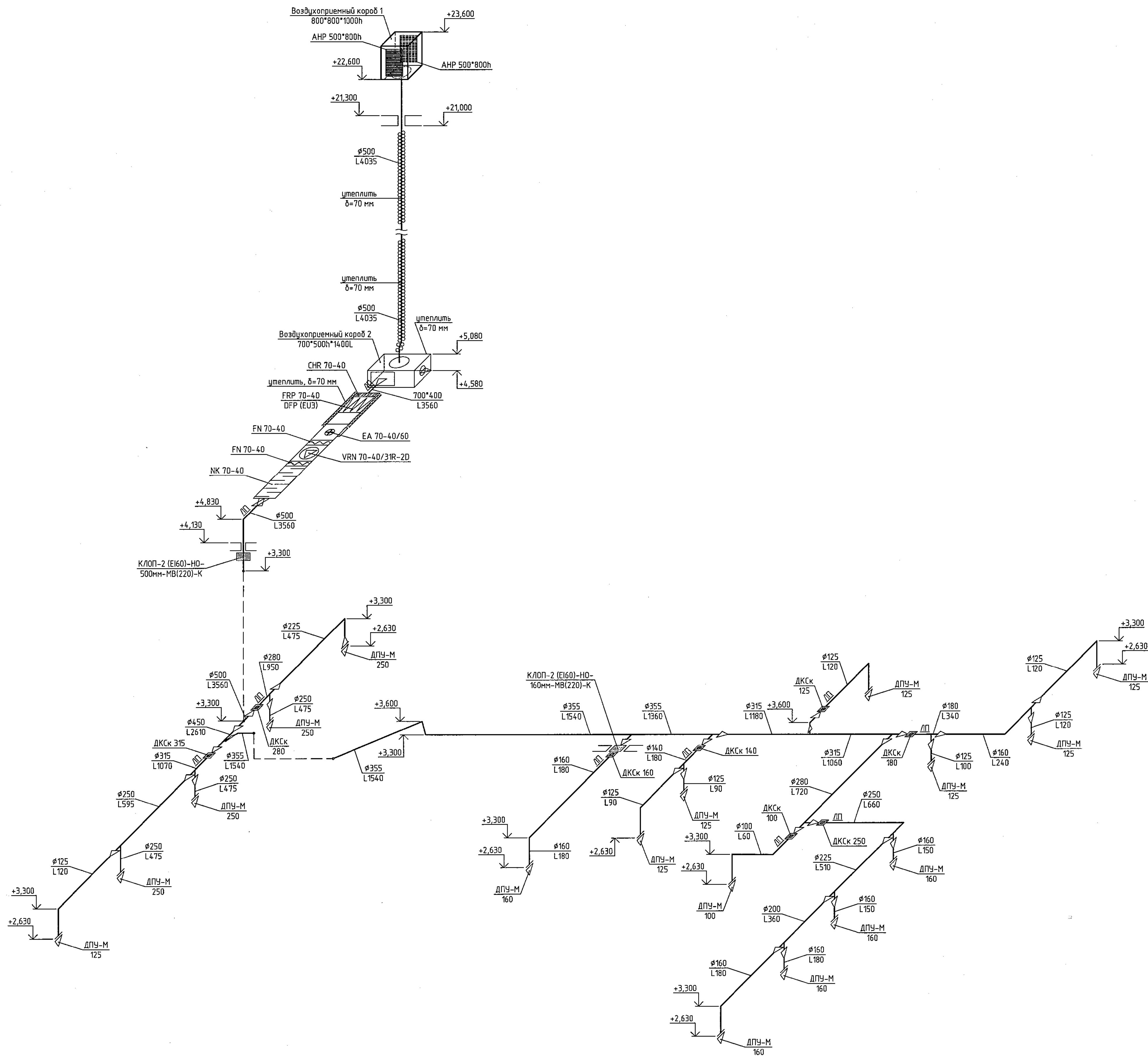


Фрагмент плана кровли между осями 4-6/ЛЖ-РЖ на отм. +21,300



Инв. № подл.	Подп. и дата	Взам. инв. №

504-008/2023-0B					
ПАО "КАМАЗ". ООНаП.					
Изм.	Кол. уч.	Лист	№ док.	Подп.	Дата
Разработал	Галиуллин			<i>[Signature]</i>	02.23
Проверил	Нургалеева			<i>[Signature]</i>	02.23
Гл. спец.	Корзун			<i>[Signature]</i>	02.23
ГИП	Саитгалеев			<i>[Signature]</i>	02.23
Склад запасных частей (объект 504). Приточно-вытяжная вентиляция во встроенных помещениях в осях 5-8/ЛЖ-РЖ				Стадия	Лист
Вентиляция. Фрагмент плана кровли между осями 4-6/ЛЖ-РЖ на отм. +21,300				Р	4
ПАО "КАМАЗ" Проектно-строительный департамент				Листов	



- Примечания:  
 1. Общие данные см. лист 1;  
 2. Высотные отметки и трассировку воздухопроводов и оборудования уточнить по месту;  
 3. Отметки круглых воздухопроводов приняты по оси, прямоугольных по низу воздухопровода.

504-008/2023-0B					
ПАО "КАМАЗ". ООИП.					
Изм.	Кол. изм.	Лист	№ док.	Подп.	Дата
					02.23
Разработ	Галуцкий				02.23
Проверил	Нургалеева				02.23
Гл. спец.	Корзун				02.23
ГИП	Сайтгалеев				02.23
Склад запасных частей (объект 504). Приточно-вытяжная вентиляция во встроенных помещениях в осях 5-В/ПЖ-РЖ			Стадия	Лист	Листов
			Р	5	
Вентиляция. Схемы систем П1, П2			ПАО "КАМАЗ" Проектно-строительный департамент		
Формат А1					

Изд. № подл. Подр. и дата. Взам. инв. №. Согласовано.





Позиция	Наименование и техническая характеристика	Тип, марка, обозначение документа, опросного листа	Код оборудования, изделия, материала	Завод-изготовитель	Единица измерения	Количество	Масса единицы, кг	Примечание
1	2	3	4	5	6	7	8	9
	Вентиляция							
	П1							
1	Вентилятор радиальный для прямоугольных каналов, размером 600*740*440h мм, U=380 В, n=2840 об/мин, N=2,2 кВт	VRN 70-40/31R.2D		ИК "NED", г. Дзержинский	шт.	1	47,0	Приложение 1 Техническая спецификация
2	Гибкая вставка для прямоугольных каналов, размером 172*740*440h мм	FN 70-40		ИК "NED", г. Дзержинский	шт.	2	3,5	от 13.02.2023. Приложение 2
3	Кассетный фильтр для прямоугольных каналов, размером 242*740*440 мм	FRP 70-40		ИК "NED", г. Дзержинский	шт.	1	8,4	Коммерческое предложение
4	Фильтрующая кассетная вставка (EU3), размером 242*740*440 мм	DFP 70-40		ИК "NED", г. Дзержинский	шт.	1	8,4	NND23-021207/1 от 14.02.2023
5	Электрический воздухонагреватель для прямоугольных каналов, размером 242*740*440 мм, U=380, N=60 кВт	EA 70-40/60		ИК "NED", г. Дзержинский	шт.	1	30,2	
6	Пластинчатый шумоглушитель для прямоугольных каналов, размером 1014*740*440 мм	NK 70-40		ИК "NED", г. Дзержинский	шт.	1	39,2	
7	Регулирующая заслонка для прямоугольных каналов, размером 178*740*440 мм, с электроприводом	CHR 70-40		ИК "NED", г. Дзержинский	шт.	1	11,2	

Инд. N подл. Подл. и дата Взам. инв. N

Изм.	Кол. уч.	Лист	№ док.	Подп.	Дата
Разработал		Галиулин			02.23
Проверил		Нургалеева			02.23
Гл. спец.		Корзун			02.23
ГИП		Самгалева			02.23

504-008/2023-OB.CO

Спецификация оборудования,  
изделий и материалов

Стадия	Лист	Листов
Р	1	14
ПАО "КАМАЗ" Проектно-строительный департамент		

Формат А4



Позиция	Наименование и техническая характеристика	Тип, марка, обозначение документа, опросного листа	Код оборудования, изделия, материала	Завод-изготовитель	Единица измерения	Количество	Масса единицы, кг	Примечание
1	2	3	4	5	6	7	8	9
8	КИПуА в комплекте:			ИК "NED", г. Дзержинский				
8.1	Щит управления силовой, IP65	ACV-V E60			шт.	1		
8.2	Блок управления	ACE A-0-3R0			шт.	1		
8.3	Частотный преобразователь 2,2 кВт 380 В				шт.	1		
8.4	Датчик температуры канальный (датк на приток.)	ARK-3			шт.	1		
8.5	Датчик перепада давления 500 Па (датк на приточный фильтр)	DVL-500			шт.	1		
8.6	Привод для заслонки приточного канала	PDS 05/230.DT			шт.	1		
9	Клапан огнезадерживающий (НО) с пределом огнестойкости EI60, с электромеханическим приводом " ", на 220В, с соединительной коробкой, $\phi$ 160 мм	КЛОП-2 (EI60)-НО-160мм-МВ(220)-К		ЗАО "ВИНГС-М", г. Балашиха	шт.	1	3,53	Обязательно наличие сертификата соответствия
	по же $\phi$ 500 мм	КЛОП-2 (EI60)-НО-500мм-МВ(220)-К			шт.	1	6,66	по требованиям ТР ЕАЭС 043/2017
10	Дроссель-клапан для круглых каналов, (по серии 1.494-39 прим.), L=200 мм, $\delta$ =0,5 мм, $\phi$ 100 мм	ДКСк 100-200-0,5-НП			шт.	1	0,38	
	по же $\phi$ 125 мм	ДКСк 125-200-0,5-НП			шт.	1	0,53	
	по же $\phi$ 140 мм	ДКСк 140-200-0,5-НП			шт.	1	0,68	
	по же $\phi$ 160 мм	ДКСк 160-200-0,5-НП			шт.	1	0,83	
	по же $\phi$ 180 мм	ДКСк 180-200-0,5-НП			шт.	1	0,98	
11	Дроссель-клапан для круглых каналов, (по серии 1.494-39 прим.), L=250 мм, $\delta$ =0,7 мм, $\phi$ 250 мм	ДКСк 250-250-0,6-НП			шт.	1	1,56	
	по же $\phi$ 280 мм	ДКСк 280-250-0,6-НП			шт.	1	1,84	
	по же $\phi$ 315 мм	ДКСк 315-250-0,6-НП			шт.	1	2,12	

Инв. N подл. Подп. и дата. Взам. инв. N

Изм.	Кол. уч.	Лист	№ док.	Подп.	Дата

504-008/2023-ОВ.СО

Лист

2

Формат А4



Позиция	Наименование и техническая характеристика	Тип, марка, обозначение документа, опросного листа	Код оборудования, изделия, материала	Завод-изготовитель	Единица измерения	Количество	Масса единицы, кг	Примечание
1	2	3	4	5	6	7	8	9
12	Алюминиевая наружная решетка, размером 500*800h мм	АНР 500*800h		ООО "Арктос", г. Москва	шт.	2	3,9	
13	Круглый полипропиленовый универсальный диффузор, $\phi$ 100 мм	ДПУ-М 100		ООО "Арктос", г. Москва	шт.	1	0,2	
	то же $\phi$ 125 мм	ДПУ-М 125			шт.	7	0,25	
	то же $\phi$ 160 мм	ДПУ-М 160			шт.	5	0,35	
	то же $\phi$ 250 мм	ДПУ-М 250			шт.	4	0,66	
14	Лючок для замера параметров воздуха А1К 151.000	А9-57			шт.	10	0,03	
15	Кран шаровый LD муфтовый полнопроходной, $P_y=4,0$ МПа, $D_y=15$ мм	КШ.Ц.М. 015.040.02		ООО "ЧСГС", г. Челябинск	шт.	1	0,7	
16	Воздуховод из тонколистовой оцинкованной стали круглого сечения с фасонными частями и соединениями, $\delta=0,5$ мм, $\phi$ 100 мм	ГОСТ 14-918-2020						
	то же $\phi$ 125 мм				м.п./м <sup>2</sup>	4/1,26	4,1	
	то же $\phi$ 140 мм				м.п./м <sup>2</sup>	18/7,01	4,1	
	то же $\phi$ 160 мм				м.п./м <sup>2</sup>	2/0,88	4,1	
	то же $\phi$ 180 мм				м.п./м <sup>2</sup>	20/10,1	4,1	
	то же $\phi$ 200 мм				м.п./м <sup>2</sup>	1/0,57	4,1	
	то же $\phi$ 225 мм				м.п./м <sup>2</sup>	3/1,89	4,1	
17	Воздуховод из тонколистовой оцинкованной стали круглого сечения с фасонными частями и соединениями, $\delta=0,6$ мм, $\phi$ 225 мм	ГОСТ 14-918-2020						
	то же $\phi$ 250 мм				м.п./м <sup>2</sup>	7/4,95	4,9	
	то же $\phi$ 280 мм				м.п./м <sup>2</sup>	11/8,64	4,9	
	то же $\phi$ 315 мм				м.п./м <sup>2</sup>	7/6,16	4,9	
					м.п./м <sup>2</sup>	8/7,92	4,9	

Взам. инв. №

Подл. и дата

Инв. № подл.

Изм.	Кол. уч.	Лист	№ док.	Подп.	Дата

504-008/2023-ОВ.СО

Лист

3

Формат

А4



Инв. № подл. Подп. и дата Взам. инв. №

Позиция	Наименование и техническая характеристика	Тип, марка, обозначение документа, опросного листа	Код оборудования, изделия, материала	Завод-изготовитель	Единица измерения	Количество	Масса единицы, кг	Примечание
1	2	3	4	5	6	7	8	9
	то же $\phi 355$ мм				м.п./м <sup>2</sup>	13/14,5	4,9	
	то же $\phi 450$ мм				м.п./м <sup>2</sup>	1/1,42	4,9	
18	Воздуховод из тонколистовой оцинкованной стали круглого сечения с фасонными частями и соединениями, $\delta=1,0$ мм, $\phi 500$ мм	ГОСТ 14918-2020			м.п./м <sup>2</sup>	24/37,7	8,1	
19	Воздуховод из тонколистовой оцинкованной стали прямоугольного сечения, $\delta=1,0$ мм, размером 700*400 мм	ГОСТ 14918-2020			м.п./м <sup>2</sup>	2/2,2	8,1	
20	Воздухоприемный короб 1 из тонколистовой оцинкованной стали, $\delta=1,2$ мм, размером 800*800*1000h мм	ГОСТ 14918-2020			м <sup>2</sup>	3,12	9,7	
21	Воздухоприемный короб 2 из тонколистовой оцинкованной стали, $\delta=1,2$ мм, размером 1400*700*500h мм	ГОСТ 14918-2020			м <sup>2</sup>	4,48	9,7	
22	Узел прохода вентиляционных шахт через покрытия зданий, $\phi 500$ мм, по серии 5.904-45	УП 1-05			шт.	1	79,1	
23	Изоляция воздуховодов минплитой типа "ТЕХ МАТ", $\rho=43$ кг/м <sup>3</sup> , $\delta=70$ мм	ТЕХ МАТ		ООО "Роквул", г. Елабуга	м <sup>3</sup>	2,3	43,0	
24	Покровный слой из тонколистовой оцинкованной стали, $\delta=0,5$ мм	ГОСТ 14918-2020			м <sup>2</sup>	36	4,1	

Изм.	Кол. уч.	Лист	№ док.	Подп.	Дата

504-008/2023-ОВ.СО

Лист  
4



Позиция	Наименование и техническая характеристика	Тип, марка, обозначение документа, опросного листа	Код оборудования, изделия, материала	Завод-изготовитель	Единица измерения	Количество	Масса единицы, кг	Примечание
1	2	3	4	5	6	7	8	9
	П2							
1	Вентилятор радиальный для круглых каналов, размером 285*405*405h мм, U=220 В, n=2500 об/мин, N=0,295 кВт	KVR 315/1		ИК "NED", г. Дзержинский	шт.	1	6,6	Приложение 1 Техническая спецификация
2	Хомут соединительный для круглых каналов, размером 60*370*370h мм	HTK 315		ИК "NED", г. Дзержинский	шт.	2	0,6	от 13.02.2023. Приложение 2
3	Кассетный фильтр для круглых каналов, размером 250*359*358h мм, с фильтрующей кассетной вставкой (EU3), размером 4*374*355h мм	KFC 315		ИК "NED", г. Дзержинский	шт.	1	2,4	Коммерческое предложение №ND23-021207/1
4	Электрический воздухонагреватель для круглых каналов, размером 370*319*413h мм, U=380, N=9 кВт	KEA 315/9		ИК "NED", г. Дзержинский	шт.	1	6,8	от 14.02.2023
5	Трубчатый шумоглушитель для круглых каналов, размером 730*466*466h мм	KNK 315/6		ИК "NED", г. Дзержинский	шт.	1	10,5	
6	Регулирующая заслонка для круглых каналов, размером 260*383*315h мм, с электроприводом	KCH 315		ИК "NED", г. Дзержинский	шт.	1	2,4	
7	КИПиА в комплекте:			ИК "NED", г. Дзержинский				
7.1	Блок управления	ACE A-9-100			шт.	1		
7.2	Регулятор скорости	STY-1,5			шт.	1		
7.3	Датчик температуры канальный (датк на приток)	ARK-3S			шт.	1		
7.4	Датчик перепада давления 2-200 Pa (датк на приточный вентилятор)	DVL-200			шт.	1		
7.5	Привод для заслонки приточного канала	PDS 02/230.DT			шт.	1		

Ив. N подл. Подл. и дата Взам. инв. N

Изм.	Кол. уч.	Лист	№ док.	Подп.	Дата

504-008/2023-ОВ.СО

Лист

5



Позиция	Наименование и техническая характеристика	Тип, марка, обозначение документа, опросного листа	Код оборудования, изделия, материала	Завод-изготовитель	Единица измерения	Количество	Масса единицы, кг	Примечание
1	2	3	4	5	6	7	8	9
7.6	Датчик перепада давления 2-200 Па (днд на приточный фильтр)	DVL-200			шт.	1		
8	Клапан огнезадерживающий (НО) с пределом огнестойкости EI60, с электромеханическим приводом на 220В, с соединительной коробкой, $\phi$ 200 мм	КЛОП-2 (EI60)-НО-200мм-МВ(220)-К		ЗАО "ВИНГС-М", г. Балашиха	шт.	1	3,89	Обязательно наличие сертификата соответствия по требованиям
9	Дроссель-клапан для круглых каналов, (по серии 1.494-39 прим.), L=200 мм, $\delta$ =0,5 мм, $\phi$ 100 мм	ДКСк 100-200-0,5-НП			шт.	1	0,38	ТР ЕАЭС 043/2017
	то же $\phi$ 160 мм	ДКСк 160-200-0,5-НП			шт.	1	0,83	
10	Круглый полипропиленовый универсальный диффузор, $\phi$ 100 мм	ДПУ-М 100		ООО "Арктос", г. Москва	шт.	1	0,2	
	то же $\phi$ 125 мм	ДПУ-М 125			шт.	3	0,25	
	то же $\phi$ 160 мм	ДПУ-М 160			шт.	1	0,35	
11	Лючок для замера параметров воздуха АК 151.000	А9-57			шт.	4	0,03	
12	Воздуховод из тонколистовой оцинкованной стали круглого сечения с фасонными частями и соединениями, $\delta$ =0,5 мм, $\phi$ 100 мм	ГОСТ 14918-2020			м.п./м <sup>2</sup>	1/0,32	4,1	
	то же $\phi$ 160 мм				м.п./м <sup>2</sup>	8/4,02	4,1	
	то же $\phi$ 180 мм				м.п./м <sup>2</sup>	4/2,83	4,1	
	то же $\phi$ 200 мм				м.п./м <sup>2</sup>	9/5,63	4,1	
13	Воздуховод из тонколистовой оцинкованной стали круглого сечения с фасонными частями и соединениями, $\delta$ =0,6 мм, $\phi$ 315 мм	ГОСТ 14918-2020			м.п./м <sup>2</sup>	2/2,97	4,9	

Инв. № подл. Подп. и дата. Взам. инв. №

Изм.	Кол. уч.	Лист	№ док.	Подп.	Дата

504-008/2023-ОВ.СО

Лист

6







Позиция	Наименование и техническая характеристика	Тип, марка, обозначение документа, опросного листа	Код оборудования, изделия, материала	Завод-изготовитель	Единица измерения	Количество	Масса единицы, кг	Примечание
1	2	3	4	5	6	7	8	9
	B1							
1	Вентилятор радиальный для прямоугольных каналов, размером 600*740*440 мм, U=380 В, n=2840 об/мин, N=2,2 кВт	VRN 70-40/31R.2D		ИК "NED", г. Дзержинский	шт.	1	47,0	Приложение 1 Техническая спецификация от 13.02.2023.
2	Гибкая вставка для прямоугольных каналов, размером 172*740*440 мм	FN 70-40		ИК "NED", г. Дзержинский	шт.	2	3,5	Приложение 2
3	Пластинчатый шумоглушитель для прямоугольных каналов, размером 1014*740*440 мм	NK 70-40		ИК "NED", г. Дзержинский	шт.	1	39,2	Коммерческое предложение
4	Регулирующая заслонка для прямоугольных каналов, размером 178*740*440 мм, с электроприводом	CHR 70-40		ИК "NED", г. Дзержинский	шт.	1	11,2	MND23-021207/1 от 14.02.2023
5	КИПуА в комплекте:			ИК "NED", г. Дзержинский				
5.1	Щит управления вентилятором	ACV-V1,2-TK1			шт.	1		
5.2	Регулятор скорости	STY-1,5			шт.	1		
5.3	Привод для заслонки вытяжного канала	PDF 03/230.D			шт.	1		
6	Клапан огнезадерживающий (НО) с пределом огнестойкости EI60, с электромеханическим приводом, на 220В, с соединительной коробкой, Ø450 мм	КЛОП-2 (EI60)-НО-450мм-MB(220)-K		ЗАО "ВИНГС-М", г. Балашиха	шт.	1	6,21	Обязательно наличие сертификата соответствия по требованиям
7	Дроссель-клапан для круглых каналов, (по серии 1.494-39 прим.), L=200 мм, δ=0,5 мм, Ø100 мм	ДКСк 100-200-0,5-НП			шт.	1	0,38	ТР ЕАЭС 043/2017
	то же Ø125 мм	ДКСк 125-200-0,5-НП			шт.	1	0,53	
	то же Ø140 мм	ДКСк 140-200-0,5-НП			шт.	1	0,68	
	то же Ø160 мм	ДКСк 160-200-0,5-НП			шт.	1	0,83	

Инв. № подл. Подп. и дата. Взам. инв. №

Изм.	Кол. уч.	Лист	№ док.	Подп.	Дата

504-008/2023-OB.CO

Лист  
8

Формат А4



Позиция	Наименование и техническая характеристика	Тип, марка, обозначение документа, опросного листа	Код оборудования, изделия, материала	Завод-изготовитель	Единица измерения	Количество	Масса единицы, кг	Примечание
1	2	3	4	5	6	7	8	9
	то же $\phi 225$ мм	ДКСк 160-200-0,5-НП			шт.	1	1,33	
8	Дроссель-клапан для круглых каналов, (по серии 1.494-39 прим.), L=250 мм, $\delta=0,7$ мм, $\phi 250$ мм	ДКСк 250-250-0,6-НП			шт.	1	1,56	
	то же $\phi 355$ мм	ДКСк 355-250-0,6-НП			шт.	1	2,52	
9	Круглый полипропиленовый универсальный диффузор, $\phi 100$ мм	ДПУ-М 100		ООО "Арктос", г. Москва	шт.	1	0,2	
	то же $\phi 125$ мм	ДПУ-М 125			шт.	6	0,25	
	то же $\phi 160$ мм	ДПУ-М 160			шт.	4	0,35	
	то же $\phi 250$ мм	ДПУ-М 250			шт.	4	0,66	
10	Лючок для замера параметров воздуха А1К 151.000	А9-57			шт.	9	0,03	
11	Воздуховод из тонколистовой оцинкованной стали круглого сечения с фасонными частями и соединениями, $\delta=0,5$ мм, $\phi 100$ мм	ГОСТ 14918-2020			м.п./м <sup>2</sup>	9/2,83	4,1	
	то же $\phi 125$ мм				м.п./м <sup>2</sup>	24/9,41	4,1	
	то же $\phi 140$ мм				м.п./м <sup>2</sup>	4/1,76	4,1	
	то же $\phi 160$ мм				м.п./м <sup>2</sup>	14/7,03	4,1	
	то же $\phi 200$ мм				м.п./м <sup>2</sup>	3/1,89	4,1	
12	Воздуховод из тонколистовой оцинкованной стали круглого сечения с фасонными частями и соединениями, $\delta=0,6$ мм, $\phi 225$ мм	ГОСТ 14918-2020			м.п./м <sup>2</sup>	6/4,24	4,9	
	то же $\phi 250$ мм				м.п./м <sup>2</sup>	15/11,37	4,9	
	то же $\phi 280$ мм				м.п./м <sup>2</sup>	6/5,28	4,9	
	то же $\phi 315$ мм				м.п./м <sup>2</sup>	4/3,96	4,9	

Изм.	Кол. уч.	Лист	№ док.	Подп.	Дата

504-008/2023-ОВ.СО

Лист

9

Формат

A4

Инд. N подл. Подп. и дата. Взам. инв. N

Позиция	Наименование и техническая характеристика	Тип, марка, обозначение документа, опросного листа	Код оборудования, изделия, материала	Завод-изготовитель	Единица измерения	Количество	Масса единицы, кг	Примечание
1	2	3	4	5	6	7	8	9
	то же $\phi 355$ мм				м.п./м <sup>2</sup>	1/1,12	4,9	
	то же $\phi 400$ мм				м.п./м <sup>2</sup>	16/20,2	4,9	
	то же $\phi 450$ мм				м.п./м <sup>2</sup>	25/32,3	4,9	
13	Сборный вентиляционный короб из тонколистовой оцинкованной стали, $\delta=1,2$ мм, размером 1400*700*500h мм	ГОСТ 14918-2020			м <sup>2</sup>	4,06	9,7	
14	Зонт вытяжной из тонколистовой оцинкованной стали, $\delta=1,0$ мм, $\phi 800$ мм, по серии 5.904-51	ЗК 00-000-04 ГОСТ 14918-2020			шт.	1	10,1	
15	Узел прохода вентиляционных шахт через покрытия зданий, $\phi 500$ мм, по серии 5.904-45	УП 1-05			шт.	1	79,1	
16	Изоляция воздуховодов минплитой типа "ТЕХ МАТ", $\rho=43$ кг/м <sup>3</sup> , $\delta=70$ мм	ТЕХ МАТ		ООО "Роквул", г. Елабуга	м <sup>3</sup>	0,16	43,0	
17	Покровный слой из тонколистовой оцинкованной стали, $\delta=0,5$ мм	ГОСТ 14918-2020			м <sup>2</sup>	2,5	4,1	

Инв. № подл.

Подп. и дата

Взам. инв. №

Изм.	Кол. уч.	Лист	№ док.	Подп.	Дата

504-008/2023-ОВ.СО

Лист  
10



Позиция	Наименование и техническая характеристика	Тип, марка, обозначение документа, опросного листа	Код оборудования, изделия, материала	Завод-изготовитель	Единица измерения	Количество	Масса единицы, кг	Примечание
1	2	3	4	5	6	7	8	9
	B2							
1	Вентилятор радиальный для круглых каналов, размером 250*340*340h мм, U=220 В, n=2500 об/мин, N=0,23 кВт	KVR 250/1		ИК "NED", г. Дзержинский	шт.	1	5,0	Приложение 1 Техническая спецификация от 13.02.2023.
2	Хомут соединительный для круглых каналов, размером 60*304*304h мм	HTK 250		ИК "NED", г. Дзержинский	шт.	2	0,5	Приложение 2
3	Трубчатый шумоглушитель для круглых каналов, размером 730*361*361h мм	KNK 250/6		ИК "NED", г. Дзержинский	шт.	1	7,8	Коммерческое предложение
4	Регулирующая заслонка для круглых каналов, размером 260*328*250h мм, с электроприводом	KCH 250		ИК "NED", г. Дзержинский	шт.	1	1,8	№ND23-021207/1 от 14.02.2023
5	КИПуА в комплекте:			ИК "NED", г. Дзержинский				
5.1	Щит управления вентилятором	ACV-V1,2-TK1			шт.	1		
5.2	Регулятор скорости	STY-1,5			шт.	1		
5.3	Привод для заслонки вытяжного канала	PDS 03/230.D			шт.	1		
6	Клапан огнезадерживающий (НО) с пределом огнестойкости EI60, с электромеханическим приводом "Verlino", на 220В, с соединительной коробкой, Ø200 мм	КЛОП-2 (EI60)-НО-200мм-MB(220)-K		ЗАО "ВИНГС-М", г. Балашиха	шт.	1	3,89	Обязательно наличие сертификата соответствия по требованиям
7	Круглый полипропиленовый универсальный диффузор, Ø125 мм	ДПУ-М 125		ООО "Арктос", г. Москва	шт.	1	0,25	ТР ЕАЭС 043/2017
	то же Ø160 мм	ДПУ-М 160			шт.	3	0,35	
8	Лючок для замера параметров воздуха А1К 151.000	A9-57			шт.	2	0,03	

Ив. N подл. Подл. и дата. Взам. инв. N

Изм.	Кол. уч.	Лист	№ док.	Подп.	Дата

504-008/2023-ОВ.СО

Лист

11







Позиция	Наименование и техническая характеристика	Тип, марка, обозначение документа, опросного листа	Код оборудования, изделия, материала	Завод-изготовитель	Единица измерения	Количество	Масса единицы, кг	Примечание
1	2	3	4	5	6	7	8	9
	ВЗ							
1	Вентилятор радиальный для круглых каналов, размером 230*340*340h мм, U=220 В, n=2550 об/мин, N=0,105 кВт	KVR 160/1		ИК "NED", г. Дзержинский	шт.	1	4,0	Приложение 1 Техническая спецификация
2	Хомут соединительный для круглых каналов, размером 60*212*212h мм	НТК 160		ИК "NED", г. Дзержинский	шт.	2	0,3	от 13.02.2023. Приложение 2
3	Трубчатый шумоглушитель для круглых каналов, размером 730*272*272h мм	KNK 160/6		ИК "NED", г. Дзержинский	шт.	1	5,5	Коммерческое предложение
4	Регулирующая заслонка для круглых каналов, размером 200*228*160h мм, с электроприводом	KCH 160		ИК "NED", г. Дзержинский	шт.	1	1,0	№ND23-021207/1 от 14.02.2023
5	КИПА в комплекте:			ИК "NED", г. Дзержинский				
5.1	Щит управления вентилятором	ACV-V1,2-TK1			шт.	1		
5.2	Регулятор скорости	STY-1,5			шт.	1		
5.3	Привод для заслонки вытяжного канала	PDS 03/230.D			шт.	1		
6	Клапан огнезадерживающий (НО) с пределом огнестойкости EI60, с электромеханическим приводом "Belimo", на 220В, с соединительной коробкой, $\phi$ 100 мм	КЛОП-2 (EI60)-НО-100мм-MB(220)-K		ЗАО "ВИНГС-М", г. Балашиха	шт.	3	3,13	Обязательно наличие сертификата соответствия
	по же $\phi$ 160 мм	КЛОП-2 (EI60)-НО-160мм-MB(220)-K			шт.	2	3,53	по требованиям ТР ЕАЭС 043/2017
7	Дроссель-клапан для круглых каналов, (по серии 1.494-39 прим.), L=200 мм, $\delta$ =0,5 мм, $\phi$ 100 мм	ДКСк 100-200-0,5-НП			шт.	2	0,38	
	по же $\phi$ 160 мм	ДКСк 160-200-0,5-НП			шт.	1	0,83	

Взам. инв. №

Подп. и дата

Инв. № подл.

Изм.	Кол.уч.	Лист	№ док.	Подп.	Дата

504-008/2023-ОВ.СО

Лист

13

Формат

А4





Ведомость рабочих чертежей основного комплекта марки "ЭГ"

Лист	Наименование	Примечание
1	Общие данные	
2	Молниезащита. План кровли между осями 5-7 и ЛЖ-РЖ	

Ведомость ссылочных и прилагаемых документов

Обозначение	Наименование	Примечание
	<u>Ссылочные документы</u>	
ПУЭ-2009	Правила устройства электроустановок (седьмое издание)	
	<u>Прилагаемые документы</u>	
504-008/2023-ЭГ.СО	Спецификация оборудования, изделий и материалов	

Общие указания

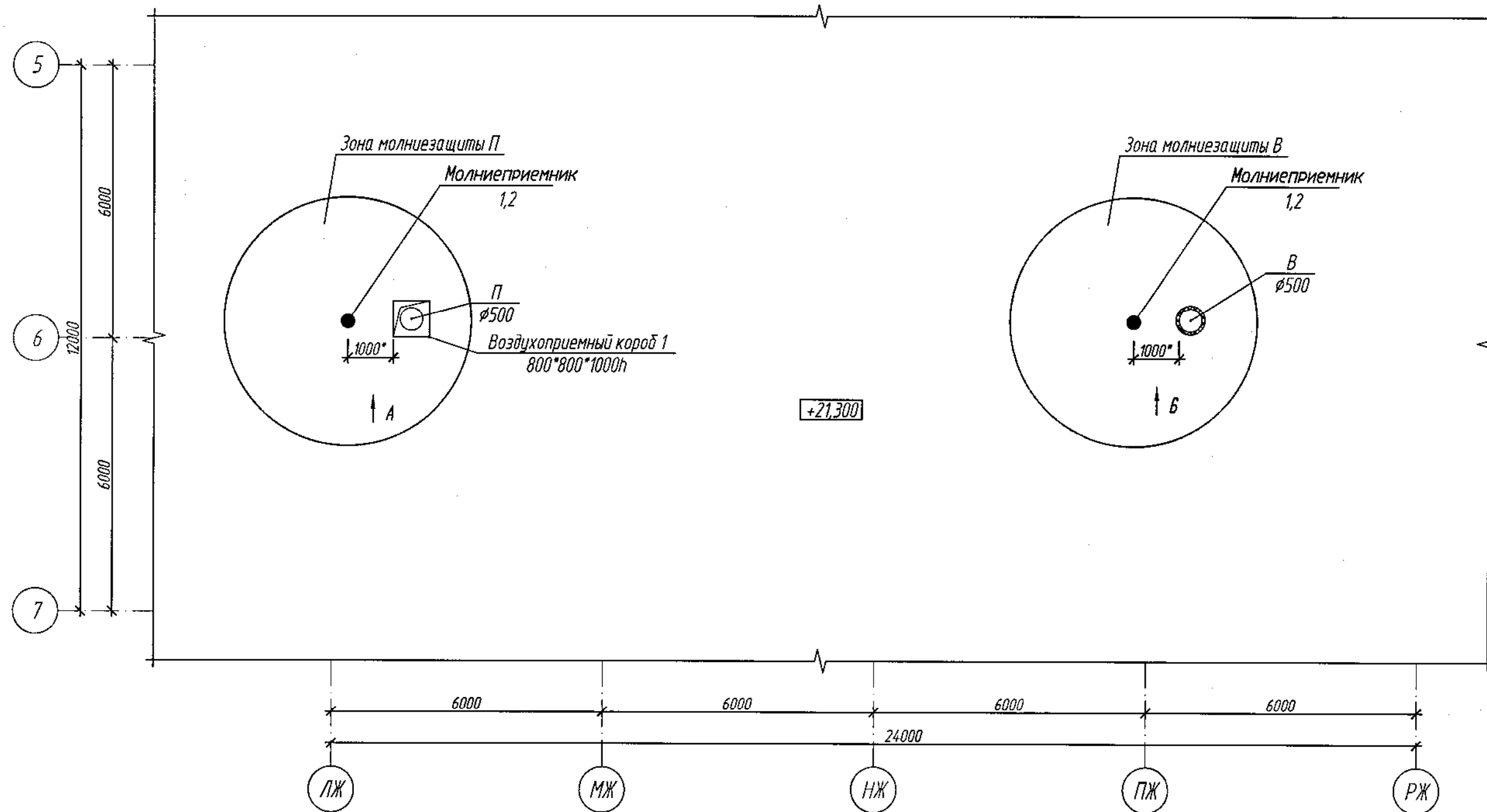
- 1 Рабочие чертежи выполнены на основании задания на проектирование.
- 2 Рабочими чертежами предусматривается молниезащита воздухопроводов.
- 3 Рабочие чертежи разработаны в соответствии с действующими нормами, правилами и стандартами.
- 4 Монтаж электрооборудования вести согласно СП 76.13330.2016.

К производству работ  
Проектно-строительный  
Департамент  
ПАО «КАМАЗ»  
« 10 » 03 2023 г.  
Подпись: *[Signature]*

Взам. инв. №  
Подл. и дата  
Инв. № подл.

504-008/2023-ЭГ									
ПАО «КАМАЗ». ООИАП									
Изм.	К.уч.	Лист	№ док.	Подпись	Дата	Склад запасных частей (объект 504). Приточно-вытяжная вентиляция во встроенных помещениях в осях 5-8/ЛЖ-РЖ	Стадия	Лист	Листов
Разработал	Сафиуллина	03.15		<i>[Signature]</i>	03.15		Р	1	2
Проверил	Моисеенко			<i>[Signature]</i>	03.23				
Нач. бюро	Конева			<i>[Signature]</i>	03.15				
ГИП	Саитгалеев			<i>[Signature]</i>					
Общие данные						ПАО «КАМАЗ» Проектно-строительный департамент			

План кровли

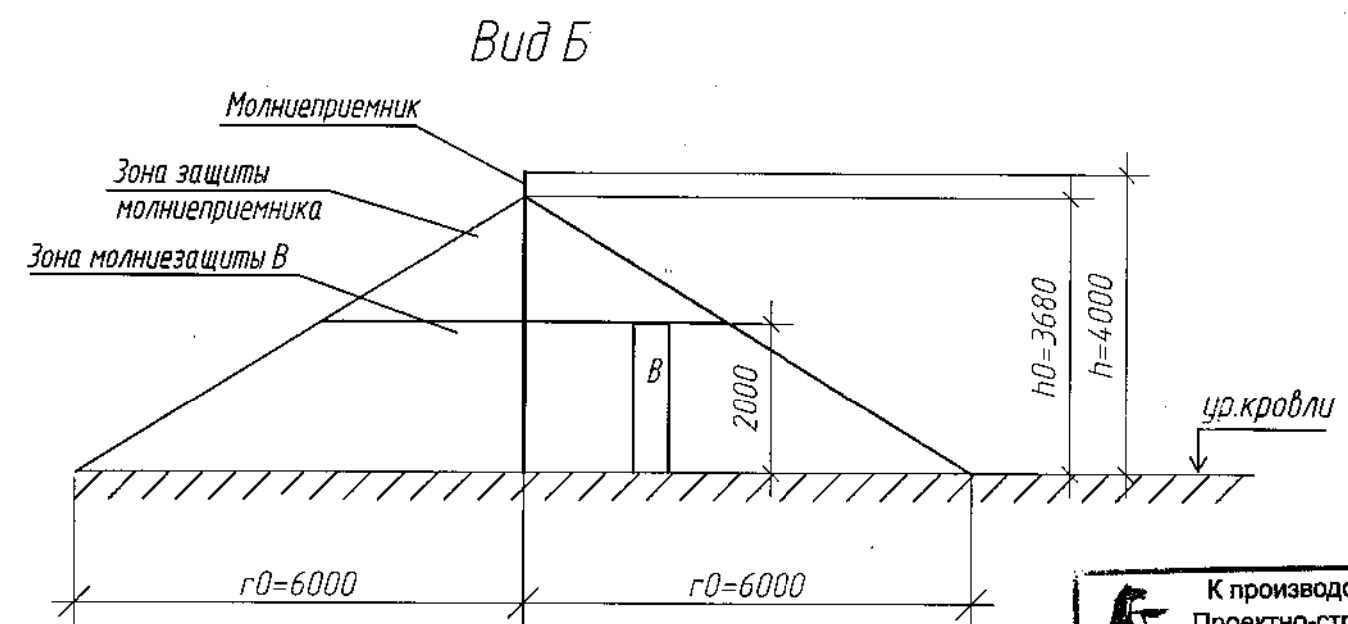
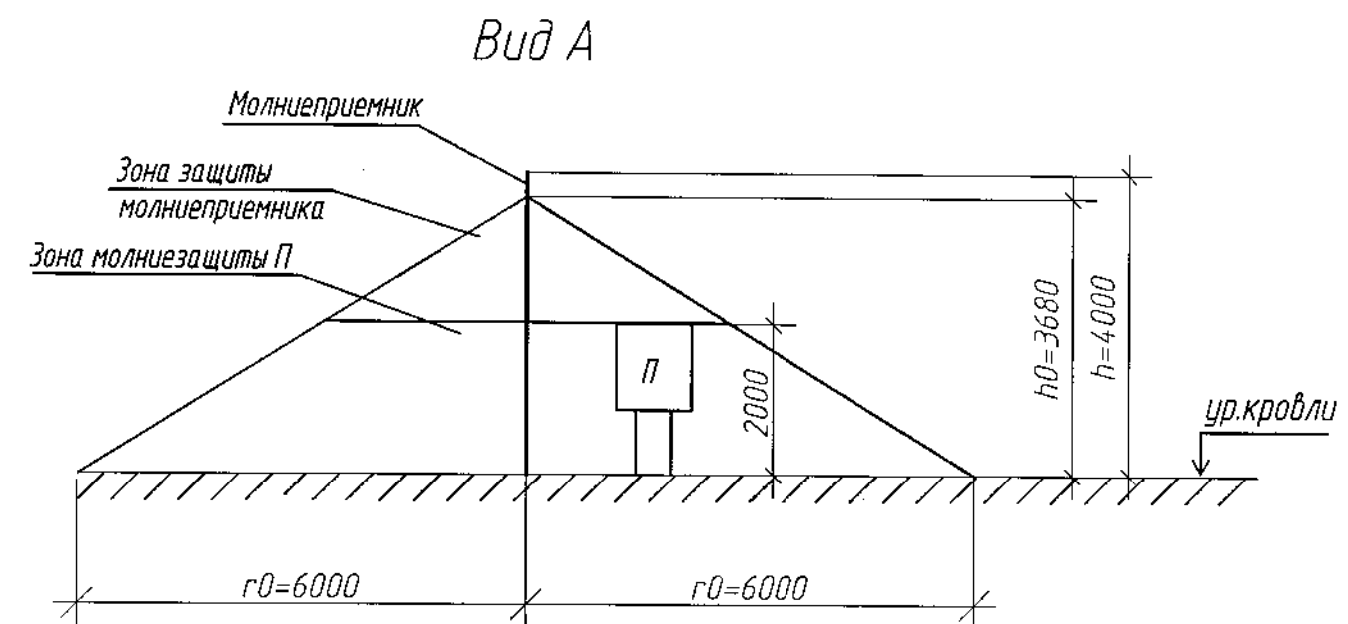


Примечания

- 1 Данным чертежом предусмотрена молниезащита воздуховодов П и В на кровле.
- 2 Молниезащиту выполнить в соответствии с СО 153-34.21.122-2003 "Инструкция по устройству молниезащиты зданий, сооружений и промышленных коммуникаций".
- 3 Молниезащита воздуховодов выполняется установкой стержневых молниеприемников на кровле, в качестве молниеотводов используется пруткатанка, присоединяемая к существующей системе молниезащиты корпуса 504. Система молниезащиты корпуса 504 выполнена металлической сеткой с шагом 6х6 м, уложенной на кровле.

Условные обозначения:

- $h$  – высота стержневого молниеотвода;
- $h_0$  – высота конуса зоны защиты молниеотвода;
- $r_0$  – радиус конуса зоны защиты молниеотвода на уровне кровли.



К производству работ  
Проектно-строительный  
Департамент  
ПАО «КАМАЗ»  
« 16 » 03 2023 г.  
Подпись \_\_\_\_\_

						504-008/2023-ЭГ			
						ПАО «КАМАЗ». ООИАП			
Изм.	К.уч.	Лист	№ док.	Подпись	Дата	Склад запасных частей (объект 504). Приточно-вытяжная вентиляция во встроенных помещениях в осях 5-В/ЛЖ-РЖ	Стадия	Лист	Листов
							Р	2	
Разработал	Сафицелина			Саф	03.23	Молниезащита. План кровли между осями 5-7 и ЛЖ-РЖ	ПАО «КАМАЗ» Проектно-строительный департамент		
Проверил	Моисеенко			Моис	03.23				
Нач. бюро	Конева			Кон	03.23				
ГИП	Саитгалеев			Сайт					
Н.контроль									

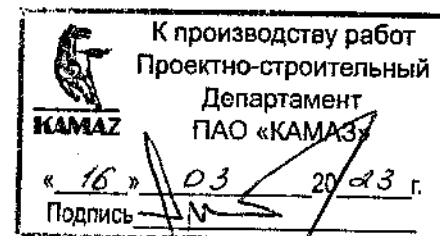


Ведомость рабочих чертежей основного комплекта марки "ЭМ"

Лист	Наименование	Примечание
1	Общие данные	
2	Принципиальная схема распределительной сети	
3	Распределительный пункт РПВ1	
	Схема отключения вводного автомата от сигнала ППА	
4	Подключение вентиляционного оборудования, оборудования АПС.	
	Планы на отм.0.000, +4.300 между осями 5-8 и ЛЖ-РЖ	

Ведомость ссылочных и прилагаемых документов

Обозначение	Наименование	Примечание
	<u>Ссылочные документы</u>	
ПУЭ-2009	Правила устройства электроустановок (седьмое издание)	
Б/н, б/д	Технические условия на электроснабжение	
	<u>Прилагаемые документы</u>	
504-008/2023-ЭМ.СО	Спецификация оборудования, изделий и материалов	



Общие указания

- 1 Рабочие чертежи выполнены на основании задания на проектирование.
- 2 Рабочими чертежами предусматривается подключение вентиляционного оборудования, оборудования АПС.
- 3 Рабочие чертежи разработаны в соответствии с действующими нормами, правилами и стандартами.
- 4 Монтаж электрооборудования вести согласно СП 76.13330.2016.

Установленная мощность:  $P_u = 77,04$  кВт;

Расчетная мощность:  $P_p = 62,2$  кВт.

Взам. инв. №	
Подп. и дата	
Инв. № подл.	

504-008/2023-ЭМ						ПАО «КАМАЗ». ООнаП			
Изм.	К.уч.	Лист	№ док.	Подпись	Дата	Склад	Стадия	Лист	Листов
						Склад запасных частей (объект 504).	Р	1	4
Разработал	Сафиуллина			[Signature]	02.23	Приточно-вытяжная вентиляция во встроженных помещениях в осях 5-8/ЛЖ-РЖ			
Проверил	Моисеенко			[Signature]	03.23				
Нач. бюро	Конева			[Signature]	03.23				
ГИП	Сайтгалеев			[Signature]					
Общие данные						ПАО «КАМАЗ» Проектно-строительный департамент			

Инд.№ подл.	Подпись и дата	Взам.инд.№	Кабель, провод				Труба	Электроприемник							
Распределительное устройство	Аппарат отходящей линии (ввода), обозначение тип, ин, А, расцепитель или плавкая вставка	Пусковой аппарат, обозначение, тип, ин.А, расцепитель или плавкая вставка, А, уставка теплового реле	Участок сети 1	Участок сети 2	Обозначение	Марка	Количество жил и сечение	Длина, м	обозначение на плане	Длина, м	Обозначение	Руст. или Рном, кВт	Расч или /пуск /ном, А	Наименование, тип Обозначение чертежа принципиальной схемы	
															Обозначение
РПВ1 ВРЧ8-3Н- 313-31УХ/4 160 А 380 В/220 В	ВА57-35-3+РН47 250 160	ВА57-35-3 250 160	1	РПВ1-н1	ВВГнг(A)-LS	5x50	5				РП-16	74,04 59,2	112,5	Распределит. устройство существ.	
															-
	ВА57-35-3 250 125	П1ШУ (комплектно с оборудованием)	1	РПВ1-к3	ВВГнг(A)-FRLS	3x1,5	40		Р3-ЦХ-20	39	БН				Блок навесной смотри "АПС"
	ВА57-35-3 250 125	П1ШУ (комплектно с оборудованием)	1	П1-н1	ВВГнг(A)-LS	5x25	38		Лоток Кабель-канал						
		П1ПЧ (комплектно с оборудованием) /а	2	П1-н3	ВВГнг(A)-LS	5x2,5	48		Лоток П1-т3.25	7					
		ВБП1 ВПК3-25 /б 16	2	П1-н4	ВВГнг(A)-LS	5x2,5	2		Р3-ЦХ-25	2	П1	2,2	4,2		Приточная система по черт. "ОВ" 380 В
		ВБЭН1 ГПВ3-250 /в 160	2	ЭН1-н3	ВВГнг(A)-LS	5x25	2		Р3-ЦХ-50	2	ЭН1	60,0	90,1		Электронагреватель по черт. "ОВ" 380 В
	ВА47-29-3 63 25	П2ШУ (комплектно с оборудованием)	1	П2-н1	ВВГнг(A)-LS	5x2,5	38		Лоток Кабель-канал						
		П2ПЧ (комплектно с оборудованием) /г	2	П2-н3	ВВГнг(A)-LS	3x2,5	48		Лоток П2-т3.20	7					
	ВБП2 ВПК3-10 /д 10	2	П2-н4	ВВГнг(A)-LS	3x2,5	2		Р3-ЦХ-20	2	П2	0,295	1,34		Приточная система по черт. "ОВ" 220 В	
															-
	ВБЭН2 ГПВ3-60 /е 40	2	ЭН2-н3	ВВГнг(A)-LS	5x2,5	2		Р3-ЦХ-25	2	ЭН2	9,0	13,6		Электронагреватель по черт. "ОВ" 380 В	
															-

К производству работ  
 Проектно-строительный  
 Департамент  
 ПАО «КАМАЗ»  
 «16» 03 20 03 г.  
 Подпись

Продолжение  
 смотри л.2.2

504-008/2023-ЭМ						ПАО «КАМАЗ». ООИАП			
Изм.	К.уч.	Лист	Идок.	Подпись	Дата	Склад запасных частей (объект 504). Приточно-вытяжная вентиляция во встроенных помещениях в осях 5-8/ЛЖ-РЖ	Стадия	Лист	Листов
Разработал	Сафицелина	1/02/23		С.С.	03.23		Р	2.1	4
Проверил	Моисеенко	1/02/23		А.С.	03.23				
Нач.бюро	Конева	1/02/23		А.С.	03.23				
ГИП	Саитгалеев			А.С.		Принципиальная схема распределительной сети	ПАО «КАМАЗ» Проектно-строительный департамент		
И.контр.									



Инв.№ подл.	Подпись и дата	Взам.инв.№

Распределительное устройство	Аппарат отходящей линии (ввода), обозначение тип, ин, А, расцепитель или плавкая вставка	Участок сети 1	Пусковой аппарат, обозначение, тип, ин, А, расцепитель или плавкая вставка, А, уставка теплового реле	Участок сети 2	Кабель, провод				Труба		Электроприемник						
					Обозначение	Марка	Количество жил и сечение	Длина, м	обозначение на плане	Длина, м	Обозначение	Руст. или Рном, кВт	Расч или Инстк ин, А	Наименование, тип Обозначение чертежа принципиальной схемы			
Смотри л.2.1	ВА47-29-1 63 16		В2ШУ (комплектно с оборудованием)	1	В2-н1	ВВГнг(A)-LS	3x1,5	40	Лоток Кабель-канал								
				2	В2-н2	ВВГнг(A)-LS	3x1,5	2	Тр.гофр.20	2							
				В2РС (комплектно с оборудованием) ж	-												
					2	В2-н3	ВВГнг(A)-LS	3x1,5	35	Лоток В1-т3.20	7						
				ВБВ2 ВПК2-10 10 и	-												
					2	В2-н4	ВВГнг(A)-LS	3x1,5	2	РЗ-ЦХ-20	2	В2	0,23	1,04	Вытяжная система по черт. "ОВ" 220 В		
					-												
					2	Пэ2-н2	ВВГнг(A)-LS	3x1,5	36	Лоток Пэ2-т2.20	7						
				ВБПэ2 ВПК2-10 10 к	-												
					2	Пэ2-н3	ВВГнг(A)-LS	3x1,5	2	РЗ-ЦХ-25	2	Пэ2	0,005	0,022	Привод заслонки по черт. "ОВ" 220 В		
				В3ШУ (комплектно с оборудованием)	1	В3-н1	ВВГнг(A)-LS	3x1,5	2	Лоток Кабель-канал							
					2	В3-н2	ВВГнг(A)-LS	3x1,5	2	Тр.гофр.20	2						
				В3РС (комплектно с оборудованием) л	-												
					2	В3-н3	ВВГнг(A)-LS	3x1,5	36	Лоток В1-т3.25	7						
				ВБВ3 ВПК2-10 10 м	-												
					2	В3-н4	ВВГнг(A)-LS	3x1,5	2	РЗ-ЦХ-20	2	В3	0,105	0,5	Вытяжная система по черт. "ОВ" 220 В		
				-													
				2	Пэ3-н2	ВВГнг(A)-LS	3x1,5	37	Лоток Пэ3-т2.20	7							
			ВБПэ3 ВПК2-10 10 н	-													
				2	Пэ3-н3	ВВГнг(A)-LS	3x1,5	2	РЗ-ЦХ-25	2	Пэ3	0,005	0,022	Привод заслонки по черт. "ОВ" 220 В			

К производству работ  
Проектно-строительный  
Департамент  
КАМАЗ  
ГАО «КАМАЗ»  
« 16 » 20 23 г.  
Подпись

Продолжение  
смотри л.2.3

Изм.	К.уч.	Лист	Идент.	Подпись	Дата

504-008/2023-ЭМ

Лист  
2.2

Инв.№ подл.	Подпись и дата	Взам.инв.№

Распределительное устройство	Аппарат отходящей линии (ввода), обозначение тип, In, A, расцепитель или плавкая вставка	Пусковой аппарат, обозначение, тип, Inom, A, расцепитель или плавкая вставка, A, установка теплового реле	Участок сети 1	Участок сети 2	Кабель, провод				Труба		Электроприемник				
					Обозначение	Марка	Количество жил и сечение	Длина, м	обозначение на плане	Длина, м	Обозначение	Руст. или Rном, кВт	Расч или Iпуск Inom, А	Наименование, тип Обозначение чертежа принципиальной схемы	
Смотри л.2.2	ВА47-29-3 63 20	В1ШУ (комплектно с оборудованием)	1	В1-н1	ВВГнг(A)-LS	5x2,5	40	Лоток	Кабель-канал						
					2	В1-н2	ВВГнг(A)-LS	5x2,5							2
			В1РС (комплектно с оборудованием) п	-	2	В1-н3	ВВГЭнг(A)-LS	5x2,5	36	Лоток	В1-т3.25	7			
							2	В1-н4	ВВГнг(A)-LS	5x2,5					
			ВБВ1 ВПК3-25 16 р	-	2	Пз1-н2	ВВГнг(A)-LS	3x1,5	37	Лоток	Пз1-т2.20	8			
							2	Пз1-н3	ВВГнг(A)-LS	3x1,5					
РП-15 Сущ.	ВА47-29-1 63 16	-	1	АВР1-н1	ВВГнг(A)FRLS	3x2,5	41	лоток	РЗ-ЦХ-20	40		АВР1	3,0	13,6	Шкаф автоматического включения резерва ШАВР-220-3 220 В
					-	Рабочий ввод									
РП-16 Сущ.	ВА47-29-1 63 16	-	1	АВР1-н2	ВВГнг(A)FRLS	3x2,5	41	лоток	РЗ-ЦХ-20	40					
					-	Резервный ввод									
АВР1	-	-	1	БН-н1	ВВГнг(A)FRLS	3x1,5	2	Тр.гофр.20	2		БН	1,5	6,8	Блок навесной смотри "АПС"	
					-										
АВР1	-	-	1	ША-н1	ВВГнг(A)FRLS	3x1,5	2	Тр.гофр.20	2		ША	1,5	6,8	Шкаф автомат. смотри "АПС"	
					-										

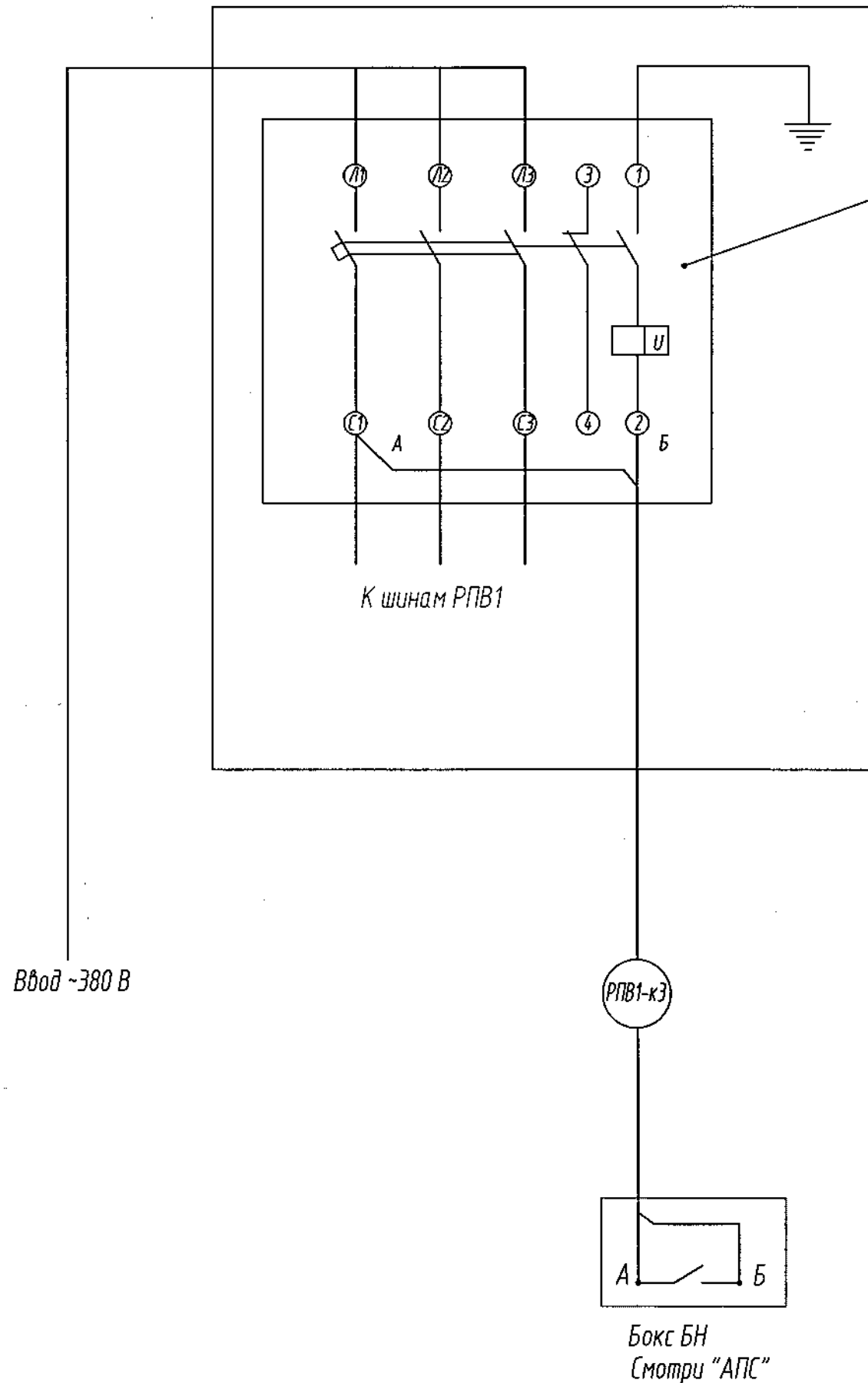
К производству работ  
Проектно-строительный  
Департамент  
КАМАЗ ПАО «КАМАЗ»  
« 16 » 23 20 23 г.  
Подпись \_\_\_\_\_

Изм.	К.уч.	Лист	Идок.	Подпись	Дата

504-008/2023-ЭМ



Распределительный пункт РПВ1.  
Схема вводного автомата



Вводной автомат ВА57-35-3+РН47

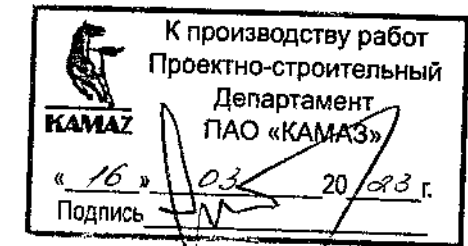
К шинам РПВ1

Ввод ~380 В

РПВ1-к3

А Б

Бокс БН  
Смотри "АПС"



Пояснение к схеме

Схема предусматривает отключение вводного автомата распределительного пункта РПВ1 при срабатывании ППА. При пожаре отключение происходит автоматической подачей напряжения ~220 В на катушку (U) независимого расцепителя выключателя.

Изм.№	подл.
Подпись и дата	
Взамин.№	

						504-008/2023-ЭМ			
						ПАО "КАМАЗ". ООНаП			
Изм.	К.уч.	Лист	Идок.	Подпись	Дата	Склад запасных частей (объект 504). Приточно-вытяжная вентиляция во встроенных помещениях в осях 5-8/ЛЖ-РЖ	Стадия	Лист	Листов
Разработал	Сафиуллина			С.Саф	03.23		Р	3	
Проверил	Моисеев			Моисеев	03.23				
Нач. бюро	Конева			Конева	03.23				
ГИП	Сайтгалеев			Сайтгалеев		Распределительный пункт РПВ1. Схема отключения вводного автомата от сигнала ППА	ПАО "КАМАЗ" Проектно-строительный департамент		
Н.контроль									



Позиция	Наименование и техническая характеристика	Тип, марка, обозначение документа, опросного листа	Код оборудования, изделия, материала	Завод-изготовитель	Единица измерения	Количество	Масса единицы, кг.	Примечание
1	2	3	4	5	6	7	8	9
	<u>Распределительные пункты, щиты, ящики</u>							
1	Распределительное устройство на бесного исполнения, 750x700x170 мм, IP31 с вводным автоматом с независимым расцепителем ВА57-35-3+РН47, Ip=160 А, 380 В с автоматами распределения: ВА47-29-1, Ip=16 А, 220 В - 1 шт ВА47-29-3, Ip=20 А, 380 В - 1 шт ВА47-29-3, Ip=25 А, 380 В - 1 шт ВА57-35-3, Ip=125 А, 380 В - 1 шт (Обозначение на плане - РПВ1)	ВРЧВ-ЗН-313-31УХЛ4		ООО Уралэнерго 8(8552)597-597	шт	1		

К производству работ  
Проектно-строительный  
Департамент  
ПАО «КАМАЗ»  
«10» 03 2023 г.  
Подпись: [подпись]

Взам.инж.Н  
Подпись и дата  
Инф.Н подл.

Изм.	К.уч.	Лист	Ндок.	Подпись	Дата
Разработал	Сафицулина			[подпись]	03.23
Проверил	Моисеенко			[подпись]	03.23
Нач.бюро	Конева			[подпись]	03.23
ГИП	Самтгалеев			[подпись]	
Н.контроль					

504-008/2023-ЭМ.СО


Спецификация оборудования,  
изделий и материалов

Стадия	Лист	Листов
Р	1	5

ПАО «КАМАЗ»  
Проектно-строительный  
департамент



Позиция	Наименование и техническая характеристика	Тип, марка, обозначение документа, опросного листа	Код оборудования, изделия, материала	Завод-изготовитель	Единица измерения	Количество	Масса единицы, кг.	Примечание
1	2	3	4	5	6	7	8	9
3	Шкаф автоматического включения резерва 3 кВт, 220 В (Обозначение на плане - АВР1)	ШАВР-220-3		Эфес	шт	1		
<u>Аппараты низкого напряжения</u>								
6	Выключатель автоматический I <sub>p</sub> =160 А, 380 В	ВА57-35-3		ЗАО"ЭТМ"	шт	1		Уст. в РП-16
7	Выключатель автоматический I <sub>p</sub> =16 А, 220 В	ВА47-29-1		То же	шт	2		Уст. в РП-15, РП-16
8	Выключатель пакетный герметичный, 220 В, I <sub>н</sub> =10 А (Обозначение на плане ВБП2, ВБВ2, ВБВ3, ВБПэ1, ВБПэ2, ВБПэ3)	ВПК3-10		То же	шт	6		
9	Выключатель пакетный герметичный, 380 В, I <sub>н</sub> =16 А (Обозначение на плане ВБП1, ВБВ1)	ВПК3-25		То же	шт	2		
10	Выключатель пакетный герметичный, 380 В, I <sub>н</sub> =40 А (Обозначение на плане ВБЭН2)	ГПВ3-60		То же	шт	1		
11	Выключатель пакетный герметичный, 380 В, I <sub>н</sub> =160 А (Обозначение на плане ВБЭН1)	ГПВ3-250		То же	шт	1		


 К производству работ  
 Проектно-строительный  
 Департамент  
 ПАО «КАМАЗ»  
 «16» 20 д.3 г.  
 Подпись

Взам.инф.И

Подпись и дата

Инф.И подл.

Изм.	К.уч.	Лист	Индок.	Подпись	Дата

504-008/2023-ЭМ.СО

Позиция	Наименование и техническая характеристика	Тип, марка, обозначение документа, опросного листа	Код оборудования, изделия, материала	Завод - изготовитель	Единица измерения	Количество	Масса единицы, кг.	Примечание
1	2	3	4	5	6	7	8	9
	<u>Кабельные изделия</u>							
15	Кабель 3x1,5-0,66	ВВГнг-(А)FRLS, ГОСТ Р 53769-2010			м	44		
16	Кабель 3x2,5-0,66	ВВГнг-(А)FRLS, ГОСТ Р 53769-2010			м	82		
17	Кабель 3x1,5-0,66	ВВГнг(А)LS, ГОСТ Р 53769-2010			м	166		
18	Кабель 3x2,5-0,66	ВВГнг(А)LS, ГОСТ Р 53769-2010			м	4		Наличие
19	Кабель 5x2,5-0,66	ВВГнг(А)LS, ГОСТ Р 53769-2010		134.	м	<del>139</del>		сертификата
20	Кабель 5x2,5-0,66	ВВГнг(А)LS, ГОСТ Р 53769-2010			м	91		пожарной
21	Кабель 5x50-1,0	ВВГнг(А)LS, ГОСТ Р 53769-2010			м	5		безопасности
22	Кабель экранированный 3x1,5-0,66	ВВГЭнг(А)LS, ГОСТ 31996-2012			м	71		обязательно
23	Кабель экранированный 3x2,5-0,66	ВВГЭнг(А)LS, ГОСТ 31996-2012			м	48		
24	Кабель экранированный 5x2,5-0,66	ВВГЭнг(А)LS, ГОСТ 31996-2012			м	84		
26	Провод заземления		Е0001С	ЗАО "ДКС"	шт	10		

Взам.инв.№

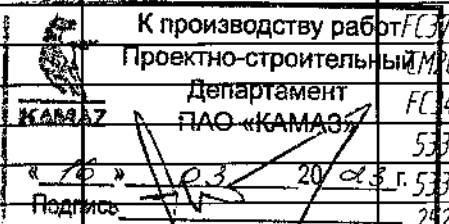
Подпись и дата

Инв.№ подл.

К производству работ  
 Проектно-строительный  
 Департамент  
**КАМАЗ** ПАО «КАМАЗ»  
 « 16 » 20 23 г.  
 Подпись

Изм.	К.уч.	Лист	Ндок.	Подпись	Дата

504-008/2023-ЭМ.СО


Позиция	Наименование и техническая характеристика	Тип, марка, обозначение документа, описного листа	Код оборудования, изделия, материала	Завод-изготовитель	Единица измерения	Количество	Масса единицы, кг.	Примечание
1	2	3	4	5	6	7	8	9
	<u>Электромонтажные изделия</u>							
30	Лоток перфорированный, 150x50x2000 мм		35253	ЗАО "ДКС", Казань	шт	14		
31	Крышка лотка 150x2000 мм		35513	т/ф(843)295-92-08	шт	14		
32	Перегородка SEP 50x2000 мм		36470	То же	шт	14		
33	Консоль BBL-50, 183 мм		BBL5015	То же	шт	20		
34	Лоток проволочный 50x50x3000 мм		FC5005	То же	шт	13		
35	Соединительная пластина для лотков проволочных		FC37306	То же	шт	14		
36	Пластина для подвеса проволочного лотка 50 мм		FC37311	То же	шт	18		
37	Крепежный комплект в сборе для проволочных лотков		CM350003	То же	шт	13		
38	Клемма заземления для проволочных лотков	 <p>К производству работ Проектно-строительный Департамент КАМАЗ ПАО «КАМАЗ» « 20 » 03 2023 г. Подпись</p>	FC37303	То же	шт	3		
39	Шпилька резьбовая, М8x1000 мм		М200801	То же	шт	9		
40	Консоль для проволочного лотка		FC4105	То же	шт	3		
41	Держатель двусторонний, 20 мм		53356	То же	шт	90		
42	Держатель двусторонний, 32 мм		53359	То же	шт	30		
43	Хомут кабельный 2,6x200 мм, комплект 100 шт.		25207	То же	шт	1		
44	Бирка кабельная, 60x60 мм, комплект 100 шт.		2104293	То же	шт	1		
45	Пена огнестойкая, баллон 740 мм		DF1201	То же	шт	1		
46	Короб с крышкой ТА-GN, 100x40x2000 мм		01782	То же	шт	7		
47	Разделитель SEP-N 40	09514	То же	шт	3			
48	Наконечник кабельный	25-8-8-МУХ/13			шт	30		
49	Наконечник кабельный	50-10-11-МУХ/13			шт	10		

Взам.инв.л  
Подпись и дата  
Инв.л подл.

Изм.	К.уч.	Лист	Ндоп.	Подпись	Дата

504-008/2023-ЭМ.СО

Позиция	Наименование и техническая характеристика	Тип, марка, обозначение документа, опросного листа	Код оборудования, изделия, материала	Завод - изготовитель	Единица измерения	Количество	Масса единицы, кг.	Примечание
1	2	3	4	5	6	7	8	9
	<u>Материалы и изделия</u>							
52	Труба Ц-Р-20х2,5	ГОСТ 3262-75			м	36		
53	Труба Ц-Р-25х2,8	ГОСТ 3262-75			м	30		
54	Труба Ц-Р-50х3,0	ГОСТ 3262-75			м	9		
55	Труба гофрированная из самозатухающего ПВХ-пластика не поддерживает горение, IP55, d=20 мм		91920	ЗАО "ДКС" т(843)291-75-91	м	6		
56	Труба гофрированная из самозатухающего ПВХ-пластика не поддерживает горение, IP55, d=25 мм		91925	то же	м	4		
57	Металлорукав d=20 мм	РЗ-ЦХ-20			м	127		
58	Металлорукав d=25 мм	РЗ-ЦХ-25			м	11		
59	Металлорукав d=50 мм	РЗ-ЦХ-50			м	3		

  
 К производству работ  
 Проектно-строительный  
 Департамент  
 ПАО «КАМАЗ»  
 «16» 03 20 08 г.  
 Подпись: \_\_\_\_\_

Взам.инв.№  
 Подпись и дата  
 Инв.№ подл.

Изм.	К.уч.	Лист	Издок.	Подпись	Дата

504-008/2023-ЭМ.СО

Лист  
5

**ПАО «КАМАЗ»  
ПРОЕКТНО-СТРОИТЕЛЬНЫЙ ДЕПАРТАМЕНТ**

**ПАО "КАМАЗ". ООИП. ООО "Автозапчасть КАМАЗ".  
Склад запасных частей (объект 504).  
Серверная в осях 6-7/МН-НЖ.**

**РАБОЧАЯ ДОКУМЕНТАЦИЯ**

**Локальная смета**

**(АС)**

**504-163/2022 – Лсм**

**Арх. № 23673**

**2022г**

**ЛОКАЛЬНЫЙ РЕСУРСНЫЙ СМЕТНЫЙ РАСЧЕТ № 1**  
(локальная смета)

на общестроительные работы  
(наименование работ и затрат, наименование объекта)

Основание: 504-163/2022-АР 1-4

Сметная стоимость строительных работ \_\_\_\_\_ 388,242 тыс. руб.

Средства на оплату труда \_\_\_\_\_ 47,991 тыс. руб.

Сметная трудоемкость \_\_\_\_\_ 203,8215 чел.час

Составлен(а) в текущих (прогнозных) ценах по состоянию на 4 кв. 2022

№ пп	Обоснование	Наименование	Ед. изм.	Кол.		Сметная стоимость в текущих (прогнозных) ценах, руб.					
				на ед.	всего	на ед.	общая	В том числе			
								Осн.З/п	Эк.Маш.	З/пМех	Мат
1	2	3	4	5	6	7	8	9	10	11	12
<b>Раздел 1. Демонтажные работы</b>											
1	<b>ГЭСН11-01-054-01</b> <i>Приказ Минстроя России от 26.12.2019 №871/пр</i>	<b>Демонтаж сборно-разборных систем фальшполов : размером 600х600 мм</b> <i>(Приказ от 14.07.2022 № 571/пр п.83 табл.2 Демонтаж (разборка) металлических, металлокомпозитных, композитных конструкций ОЗП=0,7; ЭМ=0,7 к расх.; ЗПМ=0,7; МАТ=0 к расх.; ТЗ=0,7; ТЗМ=0,7)</i>	100 м2		<b>0,1888</b> <i>18,88 / 100</i>	<b>15587,96</b>	<b>2943</b>	<b>2844</b>	<b>99</b>	<b>17</b>	
		Затраты труда рабочих (ср 3,4)	чел.-ч	68,719	12,9741	219,18	2843,66	2843,66			
		Затраты труда машинистов	чел.-ч	0,28	0,0529						
	1. 91.05.05-015	Краны на автомобильном ходу, грузоподъемность 16 т	маш.час	0,28	0,0529	1879,03	99,4		99,4	16,74	
2	<b>ГЭСНр63-14-3</b> <i>Приказ Минстроя России от 26.12.2019 №875/пр</i>	<b>Замена элементов облицовки потолков: плит растровых потолков с заменой каркаса</b>	100 м2		<b>0,1888</b> <i>18,88 / 100</i>	<b>64683,07</b>	<b>12212</b>	<b>6042</b>	<b>1</b>	<b>1</b>	<b>6169</b>
		Затраты труда рабочих (ср 3,6)	чел.-ч	142,46	26,8964	224,63	6041,74	6041,74			
		Затраты труда машинистов	чел.-ч	0,02	0,0038						
	1. 91.06.06-048	Подъемники одномачтовые, грузоподъемность до 500 кг, высота подъема 45 м	маш.час	0,02	0,0038	244,13	0,93		0,93	0,79	
	2. 91.14.02-001	Автомобили бортовые, грузоподъемность до 5 т	маш.час	0,002	0,0004	1253,25	0,5		0,5	0,11	
	3. 01.6.04.02-0001	Панели потолочные декоративные	м2	103	19,4464	308,14	5992,21				5992,21
	4. 01.7.15.07-0082	Дюбель-гвозди, размер 6х39 мм	100 шт	3,03	0,572064	109	62,35				62,35
	5. 09.2.01.05-0051	Подвес в комплекте	100 шт	0,7	0,13216	866	114,45				114,45



1	2	3	4	5	6	7	8	9	10	11	12
3	<b>ГЭСН46-04-012-03</b> <i>Приказ Минстроя России от 26.12.2019 №871/пр</i>	<b>Разборка деревянных заполнений проемов: дверных и воротных</b>	100 м2		<b>0,0168</b> <i>(0,8*2,1*1) / 100</i>	<b>19912,66</b>	<b>335</b>	<b>303</b>	<b>32</b>	<b>27</b>	
		Затраты труда рабочих (ср 2,4)	чел.-ч	91,15	1,5313	197,73	302,78	302,78			
		Затраты труда машинистов	чел.-ч	7,74	0,13						
	1. 91.06.06-048	Подъемники одномачтовые, грузоподъемность до 500 кг, высота подъема 45 м	маш.час	7,74	0,13	244,13	31,74		31,74	27,19	
4	<b>ГЭСНр69-15-1</b> <i>Приказ Минстроя России от 26.12.2019 №875/пр</i>	<b>Затаривание строительного мусора в мешки</b>	т		<b>0,75</b>	<b>384,43</b>	<b>288</b>	<b>136</b>			<b>152</b>
		Затраты труда рабочих (ср 1)	чел.-ч	1,03	0,7725	175,76	135,77	135,77			
	1. 01.7.20.03-0003	Мешки полипропиленовые (50 кг)	100 шт	0,2	0,15	1017	152,55				152,55
5	<b>ФССЦпг01-01-01-041</b>	<b>Погрузо-разгрузочные работы при автомобильных перевозках: Погрузка мусора строительного с погрузкой вручную</b>	1 т груза		<b>0,75</b>	<b>523,5</b>	<b>393</b>				<b>393</b>
6	<b>ФССЦпг03-21-01-014</b>	<b>Перевозка грузов автомобилями-самосвалами грузоподъемностью 10 т работающих вне карьера на расстояние: I класс груза до 14 км</b>	1 т груза		<b>0,75</b>	<b>231,27</b>	<b>173</b>				<b>173</b>
<b>Итого по разделу 1 Демонтажные работы</b>							<b>35897</b>				
<b>Раздел 2. Устройство рамы двери, дерь -л.3,4</b>											
Рама РМ1, СБ1-2шт											
7	<b>ГЭСН46-03-001-01</b> <i>Приказ Минстроя России от 20.10.2020 №635/пр</i>	<b>Сверление установками алмазного бурения в железобетонных конструкциях вертикальных отверстий глубиной 200 мм диаметром: 20 мм</b>	100 отверстий		<b>0,04</b> <i>4 / 100</i>	<b>13968,26</b>	<b>559</b>	<b>163</b>	<b>342</b>	<b>197</b>	<b>54</b>
		Затраты труда рабочих (ср 4)	чел.-ч	17,3	0,692	235,52	162,98	162,98			
		Затраты труда машинистов	чел.-ч	18,2	0,728						
	1. 91.14.02-001	Автомобили бортовые, грузоподъемность до 5 т	маш.час	1,8	0,072	1253,25	90,23		90,23	19,49	
	2. 91.21.20-013	Установки для сверления отверстий в железобетоне диаметром до 160 мм	маш.час	16,4	0,656	384,19	252,03		252,03	177,57	
	3. 01.7.03.01-0001	Вода	м3	0,443	0,01772	24,29	0,43				0,43
Н, 3	4. 01.7.17.09-0062	Сверло кольцевое алмазное, диаметр 20 мм	шт	2,52	0,1008	526,36	53,06				53,06
8	<b>ГЭСН46-03-001-17</b> <i>Приказ Минстроя России от 20.10.2020 №635/пр</i>	<b>На каждые 10 мм изменения глубины сверления добавляется или исключается: к норме 46-03-001-01</b> <i>(кол-во слоев ПЗ=9 (ОЗП=9; ЭМ=9 к расх.; ЗПМ=9; МАТ=9 к расх.; ТЗ=9; ТЗМ=9))</i>	100 отверстий		<b>-0,04</b> <i>-4 / 100</i>	<b>5630,49</b>	<b>-225</b>	<b>-16</b>	<b>-113</b>	<b>-80</b>	<b>-96</b>
		Затраты труда рабочих (ср 4)	чел.-ч	1,71	-0,0684	235,52	-16,11	-16,11			
		Затраты труда машинистов	чел.-ч	7,38	-0,2952						

1	2	3	4	5	6	7	8	9	10	11	12
	1. 91.21.20-013	Установки для сверления отверстий в железобетоне диаметром до 160 мм	маш.час	7,38	-0,2952	384,19	-113,41		-113,41	-79,9	
	2. 01.7.03.01-0001	Вода	м3	0,198	-0,00792	24,29	-0,19				-0,19
Н, 3	3. 01.7.17.09-0062	Сверло кольцевое алмазное, диаметр 20 мм	шт	4,536	-0,18144	526,36	-95,5				-95,5
9	<b>ГЭСН06-01-015-01</b> Приказ Минстроя России от 30.12.2016 №1038/пр	<b>Установка анкерных болтов: в готовые гнезда с заделкой длиной до 1 м</b>	т		<b>0,000508</b> <i>(0,127*4)/1000</i>	<b>226379,06</b>	<b>115</b>	<b>35</b>			<b>80</b>
		Затраты труда рабочих (ср 3,3)	чел.час	315,01	0,16	216,54	34,65	34,65			
		Затраты труда машинистов	чел.час	0,62	0,0003						
	1. 91.05.05-014	Краны на автомобильном ходу, грузоподъемность 10 т	маш.час	0,25	0,0001	1400,35	0,14		0,14	0,03	
	2. 91.14.02-001	Автомобили бортовые, грузоподъемность: до 5 т	маш.час	0,37	0,0002	1253,25	0,25		0,25	0,05	
3	3. 07.2.07.02-0001	Кондуктор инвентарный металлический	шт	0,01	0,000005	1066,98	0,01				0,01
3	4. 01.7.15.03-0013	Болты с гайками и шайбами для санитарно-технических работ, диаметр 12 мм	т	1	0,000508	157342,33	79,93				79,93
10	<b>ГЭСН09-04-011-01</b> Приказ Минстроя России от 26.12.2019 №871/пр	<b>Монтаж рамы дверей (прим)</b>	т		<b>0,136</b> <i>(128,8+3,6*2)/1000</i>	<b>169266,94</b>	<b>23020</b>	<b>1385</b>	<b>2923</b>	<b>380</b>	<b>18712</b>
		Затраты труда рабочих (ср 4,3)	чел.-ч	41,4	5,6304	246,07	1385,47	1385,47			
		Затраты труда машинистов	чел.-ч	8,87	1,2063						
	1. 91.05.02-005	Краны козловые, грузоподъемность 32 т	маш.час	0,42	0,0571	1119,12	63,9		63,9	18,06	
	2. 91.05.05-015	Краны на автомобильном ходу, грузоподъемность 16 т	маш.час	0,12	0,0163	1879,03	30,63		30,63	5,16	
	3. 91.05.06-010	Краны на гусеничном ходу, грузоподъемность 100 т	маш.час	4,07	0,5535	4417,3	2444,98		2444,98	350,23	
	4. 91.06.01-003	Домкраты гидравлические, грузоподъемность 63-100 т	маш.час	0,09	0,0122	26,64	0,33		0,33		
	5. 91.06.03-060	Лебедки электрические тяговым усилием до 5,79 кН (0,59 т)	маш.час	0,3	0,0408	16,41	0,67		0,67		
	6. 91.06.03-062	Лебедки электрические тяговым усилием до 31,39 кН (3,2 т)	маш.час	0,08	0,0109	63,33	0,69		0,69		
	7. 91.14.02-001	Автомобили бортовые, грузоподъемность до 5 т	маш.час	0,19	0,0258	1253,25	32,33		32,33	6,98	
	8. 91.17.04-042	Аппараты для газовой сварки и резки	маш.час	2,24	0,3046	8,29	2,53		2,53		
	9. 91.17.04-171	Преобразователи сварочные номинальным сварочным током 315-500 А	маш.час	13,4	1,8224	190,48	347,13		347,13		
	10. 01.3.02.08-0001	Кислород газообразный технический	м3	1,95	0,2652	87,44	23,19				23,19
	11. 01.3.02.09-0022	Пропан-бутан смесь техническая	кг	0,59	0,08024	60,28	4,84				4,84
	12. 01.7.11.07-0036	Электроды сварочные Э46, диаметр 4 мм	кг	23	3,128	68,9	215,52				215,52
	13. 01.7.15.06-0111	Гвозди строительные	т	0,00001	0,000001	50430	0,05				0,05
	14. 01.7.20.08-0071	Канат пеньковый пропитанный	т	0,0001	0,000014	109553,57	1,53				1,53
	15. 07.2.07.12-0020	Элементы конструктивные зданий и сооружений с преобладанием горячекатаных профилей, средняя масса сборочной единицы от 0,1 до 0,5 т	т	0,026	0,003536	132041,02	466,9				466,9
Н, 3	16. 07.2.07.04-0014	Конструкции сварные индивидуальные прочие, масса сборочной единицы от 0,1 до 0,5 т	т	1	0,136	132118,01	17968,05				17968,05
	17. 08.2.02.11-0007	Канат двойной свивки ТК, конструкции 6х19(1+6+12)+1 о.с., оцинкованный, из проволок марки В, маркировочная группа 1770 н/мм2, диаметр 5,5 мм	10 м	0,0187	0,002543	326,12	0,83				0,83

1	2	3	4	5	6	7	8	9	10	11	12	
	18. 08.3.03.06-0002	Проволока горячекатаная в мотках, диаметр 6,3-6,5 мм	т	0,00003	0,000004	19220,3	0,08				0,08	
	19. 08.3.11.01-0091	Швеллеры № 40, марка стали Ст0	т	0,00194	0,000264	49651,16	13,11				13,11	
	20. 11.1.03.01-0077	Бруски обрезные, хвойных пород, длина 4-6,5 м, ширина 75-150 мм, толщина 40-75 мм, сорт I	м3	0,00103	0,00014	16022,34	2,24				2,24	
	21. 14.4.01.01-0003	Грунтовка ГФ-021	т	0,00031	0,000042	122828,58	5,16				5,16	
	22. 14.5.09.07-0030	Растворитель Р-4	кг	0,6	0,0816	122,19	9,97				9,97	
<b>11</b>	<b>ГЭСН13-03-002-04</b> <i>Приказ Минстроя России от 26.12.2019 №871/пр</i>	<b>Огрунтовка металлических поверхностей за один раз: грунтовкой ГФ-021</b> <i>(ОП п.1.13.7 При нанесении лакокрасочных материалов ручным способом ОЗП=1,1; ТЗ=1,1; Прил.13.2 п.3.13 Окраска и огрунтовка решетчатых поверхностей ОЗП=1,1; ЭМ=1,1 к расх.; ЗПМ=1,1; МАТ=1,1 к расх.; ТЗ=1,1; ТЗМ=1,1)</i>	100 м2			<b>0,04</b> <i>4 / 100</i>	<b>3098,76</b>	<b>124</b>	<b>67</b>	<b>4</b>	<b>53</b>	
		Затраты труда рабочих (ср 4,7)	чел.-ч	6,4251	0,257	260,31	66,9	66,9				
		Затраты труда машинистов	чел.-ч	0,022	0,0009							
	1. 91.06.03-060	Лебедки электрические тяговым усилием до 5,79 кН (0,59 т)	маш.час	0,011	0,0004	16,41	0,01		0,01			
	2. 91.06.05-011	Погрузчики, грузоподъемность 5 т	маш.час	0,011	0,0004	2054,25	0,82		0,82	0,09		
	3. 91.14.02-001	Автомобили бортовые, грузоподъемность до 5 т	маш.час	0,011	0,0004	1253,25	0,5		0,5	0,11		
	4. 91.21.01-012	Агрегаты окрасочные высокого давления для окраски поверхностей конструкций, мощность 1 кВт	маш.час	1,232	0,0493	42,72	2,11		2,11			
	5. 14.4.01.01-0003	Грунтовка ГФ-021	т	0,0099	0,000396	122828,58	48,64				48,64	
	6. 14.5.09.02-0002	Ксилол нефтяной, марка А	т	0,00165	0,000066	73354,96	4,84				4,84	
<b>12</b>	<b>ГЭСН13-03-004-26</b> <i>Приказ Минстроя России от 26.12.2019 №871/пр</i>	<b>Окраска металлических огрунтованных поверхностей: эмалью ПФ-115</b> <i>(ОП п.1.13.7 При нанесении лакокрасочных материалов ручным способом ОЗП=1,1; ТЗ=1,1; Прил.13.2 п.3.13 Окраска и огрунтовка решетчатых поверхностей ОЗП=1,1; ЭМ=1,1 к расх.; ЗПМ=1,1; МАТ=1,1 к расх.; ТЗ=1,1; ТЗМ=1,1; кол-во слоев ПЗ=2 (ОЗП=2; ЭМ=2 к расх.; ЗПМ=2; МАТ=2 к расх.; ТЗ=2; ТЗМ=2))</i>	100 м2			<b>0,04</b> <i>4 / 100</i>	<b>4554,62</b>	<b>182</b>	<b>46</b>	<b>5</b>	<b>131</b>	
		Затраты труда рабочих (ср 3,5)	чел.-ч	5,1546	0,2062	221,99	45,77	45,77				
		Затраты труда машинистов	чел.-ч	0,044	0,0018							
	1. 91.06.03-060	Лебедки электрические тяговым усилием до 5,79 кН (0,59 т)	маш.час	0,022	0,0009	16,41	0,01		0,01			
	2. 91.06.05-011	Погрузчики, грузоподъемность 5 т	маш.час	0,022	0,0009	2054,25	1,85		1,85	0,21		
	3. 91.14.02-001	Автомобили бортовые, грузоподъемность до 5 т	маш.час	0,022	0,0009	1253,25	1,13		1,13	0,24		
	4. 91.21.01-012	Агрегаты окрасочные высокого давления для окраски поверхностей конструкций, мощность 1 кВт	маш.час	1,43	0,0572	42,72	2,44		2,44			
	5. 14.4.04.08-0003	Эмаль ПФ-115, серая	т	0,0198	0,000792	151641,68	120,1				120,1	
	6. 14.5.09.11-0102	Уайт-спирит	кг	3,08	0,1232	88,84	10,95				10,95	
Дверь металлическая противопожарная												
<b>13</b>	<b>ГЭСН09-04-013-01</b> <i>Приказ Минстроя России от 24.05.2021 №320/пр</i>	<b>Установка противопожарных дверей: однопольных глухих</b>	м2			<b>1,89</b> <i>0,9*2,1</i>	<b>845,04</b>	<b>1597</b>	<b>976</b>	<b>110</b>	<b>10</b>	<b>511</b>
		Затраты труда рабочих (ср 4,4)	чел.-ч	2,07	3,9123	249,58	976,43	976,43				

1	2	3	4	5	6	7	8	9	10	11	12	
		Затраты труда машинистов	чел.-ч	0,02	0,0378							
	1. 91.14.02-001	Автомобили бортовые, грузоподъемность до 5 т	маш.час	0,02	0,0378	1253,25	47,37		47,37	10,23		
	2. 91.17.04-233	Установки для сварки ручной дуговой (постоянного тока)	маш.час	0,71	1,3419	46,52	62,43		62,43			
	3. 01.7.11.07-0032	Электроды сварочные Э42, диаметр 4 мм	т	0,00007	0,000132	87805,75	11,59				11,59	
	4. 01.7.15.02-0051	Болты анкерные	т	0,003	0,00567	58424,29	331,27				331,27	
	5. 14.5.01.10-0029	Пена монтажная полиуретановая противопожарная однокомпонентная модифицированная для заполнения, уплотнения, утепления, изоляции и соединения швов и стыков в местах с повышенными требованиями пожарной безопасности (0,88 п)	шт	0,27	0,5103	329,23	168,01				168,01	
14	Счет №69 от 02.02.2023 ООО ТД Интерьер	<b>Дверь противопожарная металлическая 900x2100(н)</b> МАТ=24310/1,2*1,05	шт		1	21271,25 24310/1,2*1,05	21271				21271	
15	01.7.04.01-0002	<b>Доводчик дверной гидравлический</b>	шт		1	1837,65	1838				1838	
<b>Итого по разделу 2 Устройство рамы двери, дерь -л.3,4</b>							<b>58913</b>					
<b>Раздел 3. Восстановление перегородки-л.3 п.5</b>												
16	ГЭСН10-05-001-01 Приказ Минстроя России от 26.12.2019 №871/пр	<b>Устройство перегородок из гипсокартонных листов (ГКЛ) с одинарным металлическим каркасом и однослойной обшивкой с обеих сторон: глухих</b>	100 м2			0,025 2,5 / 100	81425,83	2036	544	31	6	1461
		Затраты труда рабочих (ср 3,5)	чел.-ч	98	2,45	221,99	543,88	543,88				
		Затраты труда машинистов	чел.-ч	0,73	0,0183							
	1. 91.05.05-015	Краны на автомобильном ходу, грузоподъемность 16 т	маш.час	0,52	0,013	1879,03	24,43		24,43	4,11		
	2. 91.14.02-001	Автомобили бортовые, грузоподъемность до 5 т	маш.час	0,21	0,0053	1253,25	6,64		6,64	1,43		
	3. 91.21.12-004	Ножницы электрические	маш.час	0,56	0,014	18,19	0,25		0,25			
Н, 3	4. 01.6.01.02-0006	Листы гипсокартонные ГКЛ, толщина 12,5 мм	м2	210	5,25	104,9	550,73				550,73	
	5. 01.7.03.01-0001	Вода	м3	0,067	0,001675	24,29	0,04				0,04	
	6. 01.7.06.01-0042	Лента эластичная самоклеящаяся для профилей направляющих 50/30000 мм	м	126	3,15	5,06	15,94				15,94	
	7. 01.7.06.04-0002	Лента бумажная для повышения трещиностойкости стыков ГКЛ и ГВЛ	м	152	3,8	0,29	1,1				1,1	
	8. 01.7.06.04-0007	Лента разделительная для сопряжения потолка из ЛГК со стеной	100 м	1,77	0,04425	267	11,81				11,81	
	9. 01.7.15.07-0152	Дюбели с шурупом, размер 6x35 мм	100 шт	1,69	0,04225	41	1,73				1,73	
	10. 01.7.15.14-0044	Шурупы самонарезающий прокалывающий, для крепления гипсокартонных листов (ГКЛ, ГКЛВ, ГКЛВО) к каркасу из металлических профилей 3,5/25 мм	100 шт	35,33	0,88325	39	34,45				34,45	
	11. 07.2.06.03-0112	Профиль направляющий, стальной, оцинкованный, для монтажа гипсовых перегородок и подвесных потолков, длина 3 м, сечение 50x40x0,6 мм	м	151	3,775	137,12	517,63				517,63	
	12. 07.2.06.03-0195	Профиль стоечный, стальной, оцинкованный, для монтажа гипсовых перегородок, длина 3 м, сечение 50x50x0,6 мм	м	204	5,1	41,67	212,52				212,52	
	13. 14.4.01.02-0012	Грунтовка укрепляющая, глубокого проникновения, быстросохнущая, паропроницаемая	кг	20	0,5	90,53	45,27				45,27	


1	2	3	4	5	6	7	8	9	10	11	12
	14. 14.5.11.03-0001	Смесь сухая шпатлевочная на основе высокопрочного гипса с полимерными добавками, крупность заполнителя не более 0,15 мм, прочность на изгиб 2,7 МПа	кг	10	0,25	91,93	22,98				22,98
	15. 14.5.11.03-0004	Смесь сухая шпатлевочная на основе гипса, универсальная с полимерными добавками, крупность заполнителя не более 0,2 мм, прочность на изгиб не менее 1,0 МПа	кг	77	1,925	24,06	46,32				46,32
17	12.2.05.10-0009	Плиты минераловатные ROCKWOOL	м3		0,2575 2,5*0,1*1,03	9053,84	2331				2331
<b>Итого по разделу 3 Восстановление перегородки-л.3 п.5</b>							5905				
<b>Раздел 4. Устройство полов-л.3</b>											
18	ГЭСН11-01-054-02 Приказ Минстроя России от 26.12.2019 №871/пр	Монтаж сборно-разборных систем фальшполов из панелей: размером 600х600 мм, с устройством стрингеров	100 м2		0,18988 18,988 / 100	26054,59	4947	4700	150	25	97
		Затраты труда рабочих (ср 3,4)	чел.-ч	112,93	21,4431	219,18	4699,9	4699,9			
		Затраты труда машинистов	чел.-ч	0,42	0,0797						
	1. 91.05.05-015	Краны на автомобильном ходу, грузоподъемность 16 т	маш.час	0,42	0,0797	1879,03	149,76		149,76	25,21	
	2. 01.7.15.04-0054	Винты самонарезающие, оцинкованные, размер 4x12 мм	т	0,009	0,001709	57043,98	97,49				97,49
19	Ком предл. ООО ТМК Милар №1022/08/02/202 3 от 08.02.23	Панель фальшпола Perfaten Solid толщина - 36 мм, сверху -Forbo Emerald Evex FR 50004, снизу - оцинкованная сталь МАТ=2900/1.2*1.02	шт		56	2465 2900/1.2*1.02	138040				138040
20	Ком предл. ООО ТМК Милар №1022/08/02/202 3 от 08.02.23	Регулируемая опорная конструкция серии S ( шпилька М16 ) (Стойка РОК350БS (диапазон регулировки 317-383 мм)) МАТ=320/1.2*1.02	шт		72	272 320/1.2*1.02	19584				19584
21	Ком предл. ООО ТМК Милар №1022/08/02/202 3 от 08.02.23	Накладка для стоек РОК/S МАТ=25/1.2*1.02	шт		72	21,25 25/1.2*1.02	1530				1530
22	Ком предл. ООО ТМК Милар №1022/08/02/202 3 от 08.02.23	177 Клей для фиксации резьбы /0,8 кг/ МАТ=1600/1.2*1.02	шт		1	1360 1600/1.2*1.02	1360				1360
23	Ком предл. ООО ТМК Милар №1022/08/02/202 3 от 08.02.23	Лента уплотнительная (демпферная) (5*15 мм (20м) ) МАТ=45/1.2*1.02	м		20	38,25 45/1.2*1.02	765				765

1	2	3	4	5	6	7	8	9	10	11	12
24	Ком предл. ООО ТМК Милар №1022/08/02/202 3 от 08.02.23	Стрингер средний с накладкой МАТ=200/1.2*1.02	ШТ		118	170 200/1.2*1.02	20060				20060
25	Ком предл. ООО ТМК Милар №1022/08/02/202 3 от 08.02.23	Клей для крепления опор к черновому полу (600мл) МАТ=850/1.2*1.02	ШТ		4	722,5 850/1.2*1.02	2890				2890
26	Ком предл. ООО ТМК Милар №1022/08/02/202 3 от 08.02.23	Пластина регулировочная ((20*20*0,2mm) рул/1000шт МАТ=3000/1.2*1.02	ШТ		1	2550 3000/1.2*1.02	2550				2550
Итого по разделу 4 Устройство полов-л.3							204848				
<b>Раздел 5. Устройство потолков по типу Армстронг -л.3</b>											
27	ГЭСН15-01-047-15 Приказ Минстроя России от 20.10.2020 №635/пр	Устройство потолков: плитно-ячеистых по каркасу из оцинкованного профиля	100 м2		0,1888 18,88 / 100	81220,97	15335	4447	1119	264	9769
		Затраты труда рабочих (ср 3,8)	чел.-ч	102,46	19,3444	229,9	4447,28	4447,28			
		Затраты труда машинистов	чел.-ч	5,34	1,0082						
	1. 91.06.06-048	Подъемники одномачтовые, грузоподъемность до 500 кг, высота подъема 45 м	маш.час	0,76	0,1435	244,13	35,03		35,03	30,01	
	2. 91.14.02-001	Автомобили бортовые, грузоподъемность до 5 т	маш.час	4,58	0,8647	1253,25	1083,69		1083,69	234,06	
	3. 01.6.04.02-0011	Панели потолочные с комплектующими	м2	103	19,4464	502,33	9768,51				9768,51
Итого по разделу 5 Устройство потолков по типу Армстронг -л.3							28999				
<b>Раздел 6. Отделочные работы</b>											
28	ГЭСН15-06-007-01 Приказ Минстроя России от 01.06.2020 №295/пр	Оклейка стен стеклообоями с окраской поливинилацетатными красками за один раз: с подготовкой	100 м2		0,381 38,1 / 100	65255,89	24862	9592	97	22	15173
		Затраты труда рабочих (ср 4)	чел.-ч	106,89	40,7251	235,52	9591,58	9591,58			
		Затраты труда машинистов	чел.-ч	0,22	0,0838						
	1. 91.06.06-048	Подъемники одномачтовые, грузоподъемность до 500 кг, высота подъема 45 м	маш.час	0,02	0,0076	244,13	1,86		1,86	1,59	
	2. 91.14.02-001	Автомобили бортовые, грузоподъемность до 5 т	маш.час	0,2	0,0762	1253,25	95,5		95,5	20,63	
Н, 3	3. 01.6.02.02-0010	Стеклообои: VITRULAN	10 м2	10,5	4,0005	2215,9	8864,71				8864,71
	4. 01.7.03.01-0001	Вода	м3	0,0264	0,010058	24,29	0,24				0,24
	5. 01.7.17.11-0002	Бумага шлифовальная	1000 м2	0,0004	0,000152	176969,19	26,9				26,9
	6. 01.7.20.08-0051	Ветошь	кг	0,01	0,00381	38,31	0,15				0,15



1	2	3	4	5	6	7	8	9	10	11	12
Н, 3	7. 04.3.02.09-1009	Смеси сухие штукатурные декоративные, на цементной основе, для ручного нанесения. класс В7,5 (М100)	т	0,12	0,04572	18989,29	868,19				868,19
Н, 3	8. 14.1.03.02-0014	Клей для обоев: QUELYD-VYNIL	кг	27,5	10,4775	425,82	4461,53				4461,53
3	9. 14.4.01.02-0012	Грунтовка укрепляющая, глубокого проникновения, быстросохнущая, паропроницаемая	кг	10	3,81	90,53	344,92				344,92
Н, 3	10. 14.3.02.01-0111	Краска акриловая ВД-АК-101	т	0,0187	0,007125	85176,94	606,89				606,89
<b>29</b>	<b>ГЭСН15-06-004-01</b> <i>Приказ Минстроя России от 26.12.2019 №871/пр</i>	<b>Вторая окраска стен, оклеенных стеклообоями, красками</b>	100 м2		<b>0,381</b> <i>38,1 / 100</i>	<b>2510,87</b>	<b>957</b>	<b>470</b>			<b>487</b>
		Затраты труда рабочих (ср 3,6)	чел.-ч	5,49	2,0917	224,63	469,86	469,86			
Н, 3	1. 14.3.02.01-0111	Краска акриловая ВД-АК-101	т	0,015	0,005715	85176,94	486,79				486,79
<b>Итого по разделу 6 Отделочные работы</b>							<b>53680</b>				
<b>ИТОГИ ПО СМЕТЕ:</b>											
Итого прямые затраты по смете в текущих ценах							302072	31734	4800	869	265538
Итого прямые затраты по смете с учетом коэффициентов к итогам							320096	46599	7959	1392	265538
В том числе, справочно:											
Приказ от 08.08.2022 № 648/пр п.124 Для определения затрат на работы по капитальному ремонту и реконструкции объектов капитального строительства по единичным расценкам, включенным в сборники ФЕР, аналогичным технологическим процессам в новом строительстве, в том числе по возведению новых конструктивных элементов ОЗП=1,15; ЭМ=1,25; ЗПМ=1,25; ТЗ=1,15; ТЗМ=1,25 (Поз. 1, 18-26, 9-10, 13, 11-12, 16, 27-29)							4900	3766	1135	181	
Приказ от 07.07.2022 № 557/пр прил.8 табл.2 п.1.2 Производство работ осуществляется в помещениях эксплуатируемого объекта капитального строительства без остановки рабочего процесса, при этом: в зоне производства работ имеется один из перечисленных ниже факторов: - движение транспорта по внутрицеховым путям; - действующее технологическое или лабораторное оборудование; - мебель и иные загромождающие помещения предметы ОЗП=1,35; ЭМ=1,35; ЗПМ=1,35; ТЗ=1,35; ТЗМ=1,35 (Поз. 1, 18-26, 9-10, 13, 11-12, 16, 27-29)							12092	10105	1985	317	
Приказ от 07.07.2022 № 557/пр прил.8 табл.2 п.3 Производство работ осуществляется на территории действующего предприятия с наличием в зоне производства работ одного или нескольких из перечисленных ниже факторов: - разветвленная сеть транспортных и инженерных коммуникаций; - стесненные условия для складирования материалов; - действующее технологическое оборудование; - движение технологического транспорта ОЗП=1,15; ЭМ=1,15; ЗПМ=1,15; ТЗ=1,15; ТЗМ=1,15 (Поз. 2, 5-6, 14-15, 17, 3-4, 7-8)							1032	994	39	22	
Накладные расходы							43192				
В том числе, справочно:											
90% = 106%*0.85 ФОТ (от 47991) (Поз. 1, 18-26, 2, 5-6, 14-15, 17, 3-4, 7-10, 13, 11-12, 16, 27-29)							43192				
Сметная прибыль							24954				
В том числе, справочно:											
52% = 65%*0.8 ФОТ (от 47991) (Поз. 1, 18-26, 2, 5-6, 14-15, 17, 3-4, 7-10, 13, 11-12, 16, 27-29)							24954				
<b>Итого по смете:</b>											
Полы							215744				

1	2	3	4	5	6	7	8	9	10	11	12
		Стеклольные, обойные и облицовочные работы (ремонтно-строительные)					48991				
		Работы по реконструкции зданий и сооружений: усиление и замена существующих конструкций, возведение отдельных конструктивных элементов					923				
		Прочие ремонтно-строительные работы					529				
		Работы по реконструкции зданий и сооружений: усиление и замена существующих конструкций, возведение отдельных конструктивных элементов					822				
		Бетонные и железобетонные монолитные конструкции в промышленном строительстве					211				
		Строительные металлические конструкции					34146				
		Защита строительных конструкций и оборудования от коррозии					625				
		Деревянные конструкции					3574				
		Отделочные работы					82677				
		Итого					388242				
		В том числе:									
		Материалы					265538				
		Машины и механизмы					7959				
		ФОТ					47991				
		Накладные расходы					43192				
		Сметная прибыль					24954				
		<b>ВСЕГО по смете</b>					<b>388242</b>				

Составил:  Мордовина Т.Р.  
(должность, подпись, расшифровка)

ООО "ТМК "МИЛАР"  
Казань, улица Академика Королева, д.44, кв.41  
тел.: +7 843 206-07-89  
e-mail: kp@milar-snab.ru  
www.milar-snab.ru



Получатель: ПАО «КАМАЗ»  
Татьяна Мордовина  
тел.:  
e-mail: MordovinaTR@kamaz.ru

## Коммерческое предложение № 1022/08/02/2023 от 08.02.23

Здравствуйтесь, Татьяна Мордовина!

В соответствии с нашей договоренностью, мы рады предложить вам следующие товары и услуги:

№	Товары (работы, услуги)	Кол-во	Ед.	Цена	Сумма
1	Панель фальшпола Perfaten Solid толщина - 36 мм, сверху -Forbo Emerald Evex FR 50004, снизу - оцинкованная сталь	56	шт	2 900,00	162 400,00
2	Регулируемая опорная конструкция серии S ( шпилька M16 ) (Стойка РОК350БС (диапазон регулировки 317-383 мм))	72	шт	320,00	23 040,00
3	Накладка для стоек РОК/S	72	шт	25,00	1 800,00
4	177 Клей для фиксации резьбы /0,8 кг/	1	шт	1 600,00	1 600,00
5	Лента уплотнительная (демпферная) (5*15 мм (20м) )	20	м.п.	45,00	900,00
6	Стрингер средний с накладкой	118	шт	200,00	23 600,00
7	Клей для крепления опор к черновому полу (600мл)	4	шт	850,00	3 400,00
8	Пластина регулировочная ((20*20*0,2мм) рул/1000шт)	1	рул	3 000,00	3 000,00

Итого: 219 740,00 руб.  
В том числе НДС 20%: 36 623,34 руб.  
**Итого к оплате: 219 740,00 руб.**

1. Товар по Спецификации доставляется силами Поставщика до объекта Покупателя, находящегося по адресу: **г.Нижнекамск**
2. Сроки оплаты: предоплата 100% по Спецификации производится Покупателем в течение 5 рабочих дней с момента подписания Спецификации.
3. Срок поставки в течение **25** рабочих дней с момента поступления 100% предоплаты за товар.
4. Срок действия предложения до **15.02.2023**

Если у вас возникнут дополнительные вопросы, свяжитесь с нами любым удобным для вас способом, и мы будем рады ответить на них.

С уважением,  
Загидуллина Лейсан  
ООО "ТМК" Милар  
тел. 8 (953) 495-35-92  
тел. 8 (843) 206-07-89  
www.falshpol-milar.ru  
www.огнезащита-милар.рф  
www.milar-snab.ru



**ПАО «КАМАЗ»  
ПРОЕКТНО-СТРОИТЕЛЬНЫЙ ДЕПАРТАМЕНТ**

**ПАО "КАМАЗ". ООИП. ООО "Автозапчасть КАМАЗ".  
Склад запасных частей (объект 504).  
Серверная в осях 6-7/МН-НЖ.**

**РАБОЧАЯ ДОКУМЕНТАЦИЯ**

**Локальные сметы**

**(ОВ, ПТ, ЭОМ, АПТ)**

**504-163/2022 – Лсм**

**Арх. № 23674**

**2023г**

- 1. ЛОКАЛЬНАЯ СМЕТА №1-** на кондиционирование-ОВ
- 2. ЛОКАЛЬНАЯ СМЕТА №2-** на газовое пожаротушение-ПТ
- 3. ЛОКАЛЬНАЯ СМЕТА №3-** на электроосвещение, электроподключение кондиционеров-ЭОМ
- 4. ЛОКАЛЬНАЯ СМЕТА №4-** на автоматическое пожаротушение-АПТ

**ЛОКАЛЬНЫЙ РЕСУРСНЫЙ СМЕТНЫЙ РАСЧЕТ №2**  
(локальная смета)

на кондиционирование  
(наименование работ и затрат, наименование объекта)

Основание: 504-163/2022-ОВ 5, С 1-4

Сметная стоимость \_\_\_\_\_ 244,628 тыс. руб.  
 строительных работ \_\_\_\_\_ 218,153 тыс. руб.  
 монтажных работ \_\_\_\_\_ 26,475 тыс. руб.  
 Средства на оплату труда \_\_\_\_\_ 31,396 тыс. руб.  
 Сметная трудоемкость \_\_\_\_\_ 121,7749 чел.час  
 Составлен(а) в текущих (прогнозных) ценах по состоянию на 4 кв. 2022

№ пп	Обоснование	Наименование	Ед. изм.	Кол.		Сметная стоимость в текущих (прогнозных) ценах, руб.					
				на ед.	всего	на ед.	общая	В том числе			Мат
								Осн.З/п	Эк.Маш.	З/пМех	
1	2	3	4	5	6	7	8	9	10	11	12
<b>Раздел 1. Кондиционирование-К1, К2</b>											
1	<b>ГЭСН20-06-018-04</b> <i>Приказ Минстроя России от 26.12.2019 №871/пр</i>	<b>Установка сплит-систем с внутренним блоком настенного типа мощностью: до 8 кВт</b> <i>(Прил.20.1 п.3.9 Установка сплит-систем на высоте от пола св. 3 до 5 м ОЗП=1,02; ТЗ=1,02)</i>	компл		2	1677,61	3355	2408			947
		Затраты труда рабочих (ср 5)	чел.-ч	4,4472	8,8944	270,68	2407,54	2407,54			
3	1. 01.7.06.03-0024	Лента полиэтиленовая с липким слоем, толщина 0,1 мм	кг	0,1	0,2	105,52	21,1				21,1
	2. 01.7.15.04-0054	Винты самонарезающие, оцинкованные, размер 4x12 мм	т	0,00007	0,00014	57043,98	7,99				7,99
	3. 01.7.15.07-0022	Дюбели распорные полиэтиленовые, размер 6x40 мм	1000 шт	0,004	0,008	609	4,87				4,87
3	4. 14.5.01.10-0003	Пена монтажная	л	0,5	1	100,7	100,7				100,7
	5. 19.3.02.08-0021	Кронштейны для крепления внешнего блока сплит-системы, рекомендуемая нагрузка до 80 кг (два кронштейна, болты, гайки, шайбы)	компл	1	2	176,64	353,28				353,28
3	6. 19.3.02.08-0032	Трубки дренажные (шланги) гофрированные для систем кондиционирования, диаметр 20 мм	10 м	0,4	0,8	574,7	459,76				459,76
2	<b>ФССЦ-12.2.07.04.0180</b> <i>Приказ Минстроя России от 26.12.2019 №876/пр</i>	<b>Трубки из вспененного каучука, толщина 9 мм, диаметр 6 мм</b>	10 м		0,8 <i>4*2/10</i>	396,6	317				317



1	2	3	4	5	6	7	8	9	10	11	12
3	<b>ФССЦ-12.2.07.04-0183</b> <i>Приказ Минстроя России от 26.12.2019 №876/пр</i>	Трубки из вспененного каучука, толщина 9 мм, диаметр 12 мм	10 м		0,8 4*2/10	448,4	359				359
4	<b>ФССЦ-23.2.02.04-0005</b> <i>Приказ Минстроя России от 26.12.2019 №876/пр</i>	Трубы медные: отожженные (мягкие) универсальные в бухтах, размером 6х1 мм	м		8 4*2	85,64	685				685
5	<b>ФССЦ-23.2.02.04-0008</b> <i>Приказ Минстроя России от 26.12.2019 №876/пр</i>	Трубы медные: отожженные (мягкие) универсальные в бухтах, размером 12х1 мм	м		8 4*2	162,88	1303				1303
6	<b>21.1.06.09-0100</b>	Кабель силовой с медными жилами ВВГнг 3х2,5-660	1000 м		0,01 5*2/1000	83763,32	838				838
7	<b>Прайс-лист HAIER</b> <i>Приказ Минстроя России от 26.12.2019 №876/пр</i>	<b>КОНДИЦИОНЕР HAIER LIGHTERA ON/OFF HSU-18HNF303/R2-G</b> МАТ=74800/1,2*1,02	КОМПЛ		2 74800/1,2*1,02	63580	127160				127160
8	<b>ГЭСН10-08-001-09</b> <i>Приказ Минстроя России от 26.12.2019 №872/пр</i>	Приборы приемно-контрольные объектовые на: 2 луча	ШТ		1	1468,57	1469	1444			25
		Затраты труда рабочих (ср 4,5)	чел.-ч	5,7	5,7	253,27	1443,64	1443,64			
	1. 01.3.05.17-0002	Канифоль сосновая	кг	0,0014	0,0014	54,33	0,08				0,08
	2. 01.7.15.07-0012	Дюбели пластмассовые с шурупами, размер 12х70 мм	100 шт	0,03	0,03	375,3	11,26				11,26
	3. 03.1.01.01-0002	Гипс строительный Г-3	т	0,00002	0,00002	5161,36	0,1				0,1
	4. 10.3.02.03-0012	Припой оловянно-свинцовые бессурьмянистые, марка ПОС40	т	0,00001	0,00001	1348910	13,49				13,49
9	<b>Прайс-лист HAIER</b> <i>Приказ Минстроя России от 26.12.2019 №876/пр</i>	<b>Haier YCJ-A002 согласователь работы</b> МАТ=13900/1,2*1,02	ШТ		1 13900/1,2*1,02	11815	11815				11815
<b>Итого по разделу 1 Кондиционирование-К1, К2</b>							<b>157211</b>				
<b>Раздел 2. Дренаж самотечный ДС1</b>											
10	<b>ГЭСН18-06-006-02</b> <i>Приказ Минстроя России от 26.12.2019 №871/пр</i>	Установка узлов конденсатоотводчиков диаметром: 20 мм	узел		2	1165,35	2331	1253	113	23	965

1	2	3	4	5	6	7	8	9	10	11	12
		Затраты труда рабочих (ср 4)	чел.-ч	2,66	5,32	235,52	1252,97	1252,97			
		Затраты труда машинистов	чел.-ч	0,04	0,08						
	1. 91.05.05-015	Краны на автомобильном ходу, грузоподъемность 16 т	маш.час	0,01	0,02	1879,03	37,58		37,58	6,33	
	2. 91.14.02-001	Автомобили бортовые, грузоподъемность до 5 т	маш.час	0,03	0,06	1253,25	75,2		75,2	16,24	
	3. 01.7.07.29-0101	Очес льняной	кг	0,01	0,02	60,72	1,21				1,21
	4. 04.3.01.09-0012	Раствор готовый кладочный, цементный, М50	м3	0,001	0,002	2883,88	5,77				5,77
	5. 14.4.02.04-0142	Краска масляная земляная МА-0115, мумия, сурик железный	кг	0,05	0,1	53,16	5,32				5,32
	6. 14.5.05.01-0012	Олифа комбинированная для разведения масляных густотертых красок и для внешних работ по деревянным поверхностям	т	0,00002	0,00004	233587,23	9,34				9,34
	7. 18.5.08.18-0071	Кронштейны и подставки под оборудование из сортовой стали	кг	1,97	3,94	239,42	943,31				943,31
11	Прайс-лист SAUERMANN	Дренажная помпа SAUERMANN SI 27 N=14 BT U=230В, G=20 л/ч MAT=9572/1.2*1.02	шт			2 8136,2 9572/1.2*1.02	16272				16272
12	Прайс-лист SAUERMANN	АСС00931 / АСС00106 Sauermann Резиновое удлинение MAT=489/1.2*1.02	шт			2 415,65 489/1.2*1.02	831				831
13	Прайс-лист Татполимер	Воронка капельная с гидрозатвором ТП-21 MAT=1210/1.2*1.02	шт			1 1028,5 1210/1.2*1.02	1029				1029
14	ГЭСНм08-02-390-03 Приказ Минстроя России от 26.12.2019 №872/пр	Короба пластмассовые: шириной до 120 мм (ОП п.1.8.3 При производстве работ на высоте св. 2 до 8 м ОЗП=1,05; ТЗ=1,05)	100 м			0,02 2 / 100	5275,01	106	99		7
		Затраты труда рабочих (ср 3,9)	чел.-ч	21,3465	0,4269	232,71	99,34	99,34			
		Затраты труда машинистов	чел.-ч	0,01	0,0002						
	1. 91.06.06-048	Подъемники одномачтовые, грузоподъемность до 500 кг, высота подъема 45 м	маш.час	0,01	0,0002	244,13	0,05		0,05	0,04	
	2. 01.7.15.07-0022	Дюбели распорные полиэтиленовые, размер 6x40 мм	1000 шт	0,4	0,008	609	4,87				4,87
	3. 01.7.15.14-0165	Шурупы с полукруглой головкой 4x40 мм	т	0,0014	0,000028	43881,36	1,23				1,23
15	Прайс-лист ДКС	Короб для кондиционера (основание+крышка) 70x40 мм AIR70400 MAT=459,52/1.2*1.02	м			2 390,59 459,52/1.2*1.02	781				781
16	Прайс-лист ДКС	Скоба фиксирующая для короба 70x40 мм- AIR70401 MAT=39,50/1.2*1.02	шт			2 33,58 39,50/1.2*1.02	67				67
17	Прайс-лист ДКС	Угол плоский для короба 70x40 мм- AIR70404 MAT=154,48/1.2*1.02	шт			1 131,31 154,48/1.2*1.02	131				131
18	Прайс-лист ДКС	Угол плоский для короба 90x60 мм- AIR90604 MAT=254,06/1.2*1.02	шт			2 215,95 1+1 254,06/1.2*1.02	432				432
19	Прайс-лист ДКС	Переходники левый и правый 90x60-70x40 мм- код AIR90610 MAT=123,96/1.2*1.02	шт			2 105,37 1+1 123,96/1.2*1.02	211				211
20	Прайс-лист ДКС	Прямой ввод в стену для короба 70x40 мм- код AIR70407 MAT=85,38/1.2*1.02	шт			1 72,57 85,38/1.2*1.02	73				73

1	2	3	4	5	6	7	8	9	10	11	12
21	ГЭСН08-02-390-01 Приказ Минстроя России от 26.12.2019 №872/пр	<b>Короба пластмассовые: шириной до 40 мм</b> (ОП п.1.8.3 При производстве работ на высоте св. 2 до 8 м ОЗП=1,05; ТЗ=1,05)	100 м		0,03 3 / 100	4148,51	124	119			5
		Затраты труда рабочих (ср 3,9)	чел.-ч	17,1045	0,5131	232,71	119,4	119,4			
		Затраты труда машинистов	чел.-ч	0,01	0,0003						
	1. 91.06.06-048	Подъемники одномачтовые, грузоподъемность до 500 кг, высота подъема 45 м	маш.час	0,01	0,0003	244,13	0,07		0,07	0,06	
	2. 01.7.15.07-0022	Дюбели распорные полиэтиленовые, размер 6x40 мм	1000 шт	0,2	0,006	609	3,65				3,65
	3. 01.7.15.14-0165	Шурупы с полукруглой головкой 4x40 мм	т	0,001	0,00003	43881,36	1,32				1,32
22	Прайс-лист ДКС	<b>Короб для кондиционера (основание+крышка) 42x40 мм AIR42400</b> МАТ=384.68/1.2*1.05	м		3	336,6 384,68/1.2*1.05	1010				1010
23	Прайс-лист ДКС	<b>Скоба фиксирующая для короба 42x40 мм- AIR42401</b> МАТ=39.50/1.2*1.05	шт		5	34,56 39,50/1.2*1.05	173				173
24	ГЭСН16-04-002-01 Приказ Минстроя России от 26.12.2019 №871/пр	<b>Прокладка трубопроводов водоснабжения из напорных полиэтиленовых труб наружным диаметром: 20 мм</b> (Прил.16.1 п.3.1 Прокладка трубопроводов и установка арматуры с передвижных подмостей и лестниц на высоте от пола или сплошного настила св. 3 до 5 м ОЗП=1,08; ТЗ=1,08)	100 м		0,33 33 / 100	46794,22	15442	13766	1578	1220	98
		Затраты труда рабочих (ср 4)	чел.-ч	177,12	58,4496	235,52	13766,05	13766,05			
		Затраты труда машинистов	чел.-ч	11,71	3,8643						
	1. 91.05.01-017	Краны башенные, грузоподъемность 8 т	маш.час	0,05	0,0165	1615,2	26,65		26,65	5,22	
	2. 91.05.05-015	Краны на автомобильном ходу, грузоподъемность 16 т	маш.час	0,03	0,0099	1879,03	18,6		18,6	3,13	
	3. 91.14.02-001	Автомобили бортовые, грузоподъемность до 5 т	маш.час	0,2	0,066	1253,25	82,71		82,71	17,86	
	4. 91.17.04-031	Агрегаты для сварки полиэтиленовых труб	маш.час	11,43	3,7719	384,38	1449,84		1449,84	1193,32	
	5. 01.3.05.38-0241	Метилен хлористый технический	кг	0,25	0,0825	25,82	2,13				2,13
	6. 01.7.03.01-0001	Вода	м3	0,47	0,1551	24,29	3,77				3,77
	7. 01.7.07.10-0001	Патроны для строительного пистолета	1000 шт	0,1	0,033	1134,39	37,43				37,43
	8. 01.7.15.07-0042	Дюбели с калиброванной головкой (в обоймах), размер 3x58,5 мм	т	0,00085	0,000281	44126,31	12,4				12,4
	9. 08.1.02.25-0101	Наконечники для полиэтиленовых труб	кг	0,55	0,1815	98,14	17,81				17,81
	10. 14.1.04.02-0002	Клей 88-СА	кг	0,25	0,0825	299,45	24,7				24,7
25	24.3.02.05-0002	<b>Трубы полипропиленовые ПП-Р, номинальное давление 1,0 МПа, номинальный наружный диаметр 20 мм</b>	м		33	32,77	1081				1081
26	24.1.02.01-0113	<b>Хомуты для крепления труб</b>	шт		60	20,29	1217				1217
27	24.3.05.15-0191	<b>Тройник полипропиленовый, диаметр 20 мм</b>	шт		1	8,02	8				8
28	24.3.05.15-0192	<b>Тройник полипропиленовый, диаметр 25 мм</b>	шт		1	13,26	13				13
29	24.3.05.16-0111	<b>Угольник полипропиленовый , диаметр 20 мм .</b>	шт		7	5,78	40				40
<b>Итого по разделу 2 Дренаж самотечный ДС1</b>							<b>87417</b>				
<b>ИТОГИ ПО СМЕТЕ:</b>											

1	2	3	4	5	6	7	8	9	10	11	12
Итого прямые затраты по смете в текущих ценах							188673	19089	1691	1243	167893
Итого прямые затраты по смете с учетом коэффициентов к итогам							200045	29298	2854	2098	167893
В том числе, справочно:											
Приказ от 08.08.2022 № 648/пр п.124 Для определения затрат на работы по капитальному ремонту и реконструкции объектов капитального строительства по единичным расценкам, включенным в сборники ФЕР, аналогичным технологическим процессам в новом строительстве, в том числе по возведению новых конструктивных элементов ОЗП=1,15; ЭМ=1,25; ЗПМ=1,25; ТЗ=1,15; ТЗМ=1,25 (Поз. 1-7, 9-10, 24-29)							3037	2614	423	311	
Приказ от 07.07.2022 № 557/пр прил.8 табл.2 п.1.2 Производство работ осуществляется в помещениях эксплуатируемого объекта капитального строительства без остановки рабочего процесса, при этом: в зоне производства работ имеется один из перечисленных ниже факторов: - движение транспорта по внутрицеховым путям; - действующее технологическое или лабораторное оборудование; - мебель и иные загромождающие помещения предметы ОЗП=1,35; ЭМ=1,35; ЗПМ=1,35; ТЗ=1,35; ТЗМ=1,35 (Поз. 1-7, 9-10, 24-29, 8, 11-23)							8335	7596	740	544	
Накладные расходы							28257				
В том числе, справочно:											
90% = 106%*0.85 ФОТ (от 31396) (Поз. 1-7, 9-10, 24-29, 8, 11-23)							28257				
Сметная прибыль							16326				
В том числе, справочно:											
52% = 65%*0.8 ФОТ (от 31396) (Поз. 1-7, 9-10, 24-29, 8, 11-23)							16326				
<b>Итого по смете:</b>											
Итого Строительные работы							218153				
Итого Монтажные работы							26475				
Итого							244628				
В том числе:											
Материалы							167893				
Машины и механизмы							2854				
ФОТ							31396				
Накладные расходы							28257				
Сметная прибыль							16326				
<b>ВСЕГО по смете</b>							<b>244628</b>				

Составил:  Мордовина Т.Р.  
(должность, подпись, расшифровка)

**ЛОКАЛЬНЫЙ РЕСУРСНЫЙ СМЕТНЫЙ РАСЧЕТ № 3**  
(локальная смета)

на газовое пожаротушение  
(наименование работ и затрат, наименование объекта)

Основание: 504-163/2022-ПТ 1-2, С 1-2

Сметная стоимость \_\_\_\_\_ 858,893 тыс. руб.  
 строительных работ \_\_\_\_\_ 0,365 тыс. руб.  
 монтажных работ \_\_\_\_\_ 120,785 тыс. руб.  
 оборудования \_\_\_\_\_ 737,743 тыс. руб.  
 Средства на оплату труда \_\_\_\_\_ 46,200 тыс. руб.  
 Сметная трудоемкость \_\_\_\_\_ 185,4935 чел.час  
 Составлен(а) в текущих (прогнозных) ценах по состоянию на 4 кв. 2022

№ пп	Обоснование	Наименование	Ед. изм.	Кол.		Сметная стоимость в текущих (прогнозных) ценах, руб.					
				на ед.	всего	на ед.	общая	В том числе			
								Осн.З/п	Эк.Маш.	З/пМех	Мат
1	2	3	4	5	6	7	8	9	10	11	12
<b>Раздел 1. Трубопровод газового пожаротушения (секция №1)- П21</b>											
1	ГЭСНм18-09-001-01 Приказ Минстроя России от 26.12.2019 №872/пр	Батарея газового пожаротушения	компл		1	30433,03	30433	28951	1468	123	14
		Затраты труда рабочих (ср 4,4)	чел.-ч	116	116	249,58	28951,28	28951,28			
		Затраты труда машинистов	чел.-ч	0,42	0,42						
	1. 91.05.05-015	Краны на автомобильном ходу, грузоподъемность 16 т	маш.час	0,21	0,21	1879,03	394,6		394,6	66,44	
	2. 91.06.03-060	Лебедки электрические тяговым усилием до 5,79 кН (0,59 т)	маш.час	0,21	0,21	16,41	3,45		3,45		
	3. 91.14.02-001	Автомобили бортовые, грузоподъемность до 5 т	маш.час	0,21	0,21	1253,25	263,18		263,18	56,84	
	4. 91.17.04-233	Установки для сварки ручной дуговой (постоянного тока)	маш.час	0,21	0,21	46,52	9,77		9,77		
	5. 91.18.01-011	Компрессоры передвижные с электродвигателем давление 600 кПа (6 ат), производительность 0,5 м3/мин	маш.час	17,63	17,63	45,23	797,4		797,4		
	6. 01.3.02.03-0001	Ацетилен газообразный технический	м3	0,011	0,011	640,6	7,05				7,05
	7. 01.3.02.08-0001	Кислород газообразный технический	м3	0,014	0,014	87,44	1,22				1,22
	8. 01.7.11.04-0052	Проволока сварочная СВ-08Г2С, диаметр 2 мм	кг	0,01	0,01	170,76	1,71				1,71
	9. 01.7.11.07-0044	Электроды сварочные Э42, диаметр 5 мм	т	0,00002	0,00002	60500,27	1,21				1,21

1	2	3	4	5	6	7	8	9	10	11	12
	10.10.3.02.03-0012	Припои оловянно-свинцовые бессурьмянистые, марка ПОС40	т	0,000016	0,000002	1348910	2,7				2,7
<b>2</b>	<b>ГЭСНм11-02-001-01</b> <i>Приказ Минстроя России от 26.12.2019 №872/пр</i>	<b>Прибор, устанавливаемый на резьбовых соединениях, масса: до 1,5 кг (сигнализатор давления СДУ-М)</b>	шт		<b>1</b>	<b>257,49</b>	<b>257</b>	<b>250</b>			<b>7</b>
		Затраты труда рабочих (ср 4,2)	чел.-ч	1,03	1,03	242,55	249,83	249,83			
	1.01.1.02.08-0031	Прокладки паронитовые	кг	0,042	0,042	182,28	7,66				7,66
<b>3</b>	<b>ГЭСНм12-14-064-01</b> <i>Приказ Минстроя России от 26.12.2019 №872/пр</i>	<b>Клапан стальной низкого давления, номинальный диаметр 25 мм (клапан стравливания давления)</b>	100 шт		<b>0,01</b> <i>1/100</i>	<b>87631,56</b>	<b>876</b>	<b>796</b>	<b>55</b>	<b>9</b>	<b>25</b>
		Затраты труда рабочих (ср 4)	чел.-ч	338	3,38	235,52	796,06	796,06			
		Затраты труда машинистов	чел.-ч	3,06	0,0306						
	1.91.05.05-015	Краны на автомобильном ходу, грузоподъемность 16 т	маш.час	1,53	0,0153	1879,03	28,75		28,75	4,84	
	2.91.06.03-055	Лебедки электрические тяговым усилием 19,62 кН (2 т)	маш.час	6,26	0,0626	42,23	2,64		2,64		
	3.91.14.02-001	Автомобили бортовые, грузоподъемность до 5 т	маш.час	1,53	0,0153	1253,25	19,17		19,17	4,14	
	4.91.17.04-232	Установки для сварки аргонодуговой	маш.час	2,44	0,0244	187,47	4,57		4,57		
	5.01.1.02.08-0031	Прокладки паронитовые	кг	8,8	0,088	182,28	16,04				16,04
	6.01.3.02.02-0001	Аргон газообразный, сорт I	м3	1,3	0,013	677,83	8,81				8,81
	7.01.7.11.04-0071	Проволока сварочная легированная, диаметр 2 мм	т	0,00024	0,000002	109899,53	0,22				0,22
<b>4</b>	<b>ГЭСНм12-10-001-01</b> <i>Приказ Минстроя России от 26.12.2019 №872/пр</i>	<b>Штуцеры на номинальное давление до 10 МПа</b>	100 шт		<b>0,03</b> <i>(2+1) / 100</i>	<b>18774,73</b>	<b>563</b>	<b>424</b>	<b>66</b>		<b>73</b>
		Затраты труда рабочих (ср 4)	чел.-ч	60	1,8	235,52	423,94	423,94			
		Затраты труда машинистов	чел.-ч	0,01	0,0003						
	1.91.14.02-001	Автомобили бортовые, грузоподъемность до 5 т	маш.час	0,007	0,0002	1253,25	0,25		0,25	0,05	
	2.91.17.04-233	Установки для сварки ручной дуговой (постоянного тока)	маш.час	47,2	1,416	46,52	65,87		65,87		
	3.01.7.11.07-0064	Электроды сварочные Э42, диаметр 8 мм	т	0,01	0,0003	58820,39	17,65				17,65
	4.01.7.19.04-0031	Прокладки резиновые (пластина техническая прессованная)	кг	3	0,09	75,94	6,83				6,83
	5.24.3.05.02-0301	Колпачок заглушка 1"	шт	100	3	9,52	28,56				28,56
	6.24.3.05.19-0001	Пробки П-М27х2	шт	100	3	6,71	20,13				20,13
<b>5</b> <b>О</b>	<b>ТКП № 2764 от 27.12.2022г. ЗАО Пожтехника центр</b>	<b>Система газового пожаротушения Б2(М) МГПХ 65-67,5-33-ЭМ/Иней в сборе (хлорон 227-60кг)</b> <i>ПЗ=( 480000+2746*2+4488+554*2+845)/1,2*1,02</i>	КОМПЛ.		<b>1</b>	<b>418143,05</b> <i>( 480000+2746*2 +4488+554*2+845)/1,2*1,02</i>	<b>418143</b>				



1	2	3	4	5	6	7	8	9	10	11	12
6	<b>ГЭСН12-08-003-03</b> <i>Приказ Минстроя России от 26.12.2019 №872/пр</i>	<b>Трубопровод установок газового пожаротушения из стальных труб, монтируемый из готовых узлов, номинальный диаметр: до 50 мм</b>	1000 м		0,005 5 / 1000	485591,57	2428	2025	357	59	46
		Затраты труда рабочих (ср 4)	чел.-ч	1720	8,6	235,52	2025,47	2025,47			
		Затраты труда машинистов	чел.-ч	43,86	0,2193						
	1. 91.05.05-015	Краны на автомобильном ходу, грузоподъемность 16 т	маш.час	13,18	0,0659	1879,03	123,83		123,83	20,85	
	2. 91.06.03-055	Лебедки электрические тяговым усилием 19,62 кН (2 т)	маш.час	9,74	0,0487	42,23	2,06		2,06		
	3. 91.14.02-001	Автомобили бортовые, грузоподъемность до 5 т	маш.час	13,18	0,0659	1253,25	82,59		82,59	17,84	
	4. 91.17.04-233	Установки для сварки ручной дуговой (постоянного тока)	маш.час	131	0,655	46,52	30,47		30,47		
	5. 91.18.01-015	Компрессоры самоходные с двигателем внутреннего сгорания, давление 800 кПа (8 ат), производительность 6.3 м3/мин	маш.час	17,5	0,0875	907,73	79,43		79,43	20,61	
	6. 91.19.08-007	Насосы мощностью 7,2 м3/ч	маш.час	70	0,35	111,52	39,03		39,03		
	7. 01.7.03.01-0002	Вода водопроводная	м3	100	0,5	20,67	10,34				10,34
	8. 01.7.07.10-0001	Патроны для строительного пистолета	1000 шт	0,56	0,0028	1134,39	3,18				3,18
	9. 01.7.11.07-0044	Электроды сварочные Э42, диаметр 5 мм	т	0,0964	0,000482	60500,27	29,16				29,16
	10. 01.7.15.07-0062	Дюбели с калиброванной головкой (россыпью), размер 3x58,5 мм	т	0,0053	0,000027	39227,84	1,06				1,06
	11. 18.5.08.18-0061	Колпачки изоляции места соединения однопроволочных жил	1000 шт	0,56	0,0028	489,63	1,37				1,37
7	<b>23.3.05.02-0061</b>	<b>Трубы стальные бесшовные, холоднодеформированные из стали марок 10, 20, 30, 45 (ГОСТ 8734-75, 8733-74), наружным диаметром: 38 мм, толщина стенки 2,5 мм</b>	м		5	674,76	3374				3374
8	<b>ГЭСН12-08-003-02</b> <i>Приказ Минстроя России от 26.12.2019 №872/пр</i>	<b>Трубопровод установок газового пожаротушения из стальных труб, монтируемый из готовых узлов, номинальный диаметр до 32 мм</b>	1000 м		0,004 4 / 1000	425096,37	1700	1498	179	29	23
		Затраты труда рабочих (ср 4)	чел.-ч	1590	6,36	235,52	1497,91	1497,91			
		Затраты труда машинистов	чел.-ч	28,22	0,1129						
	1. 91.05.05-015	Краны на автомобильном ходу, грузоподъемность 16 т	маш.час	5,36	0,0214	1879,03	40,21		40,21	6,77	
	2. 91.06.03-055	Лебедки электрические тяговым усилием 19,62 кН (2 т)	маш.час	3,96	0,0158	42,23	0,67		0,67		
	3. 91.14.02-001	Автомобили бортовые, грузоподъемность до 5 т	маш.час	5,36	0,0214	1253,25	26,82		26,82	5,79	
	4. 91.17.04-233	Установки для сварки ручной дуговой (постоянного тока)	маш.час	87,8	0,3512	46,52	16,34		16,34		
	5. 91.18.01-015	Компрессоры самоходные с двигателем внутреннего сгорания, давление 800 кПа (8 ат), производительность 6.3 м3/мин	маш.час	17,5	0,07	907,73	63,54		63,54	16,49	
	6. 91.19.08-007	Насосы мощностью 7,2 м3/ч	маш.час	70	0,28	111,52	31,23		31,23		
	7. 01.3.02.03-0001	Ацетилен газообразный технический	м3	4,16	0,01664	640,6	10,66				10,66
	8. 01.3.02.08-0001	Кислород газообразный технический	м3	5,46	0,02184	87,44	1,91				1,91
	9. 01.7.03.01-0002	Вода водопроводная	м3	30	0,12	20,67	2,48				2,48

1	2	3	4	5	6	7	8	9	10	11	12
	10. 01.7.07.10-0001	Патроны для строительно-монтажного пистолета	1000 шт	0,36	0,00144	1134,39	1,63				1,63
	11. 01.7.11.04-0052	Проволока сварочная СВ-08Г2С, диаметр 2 мм	кг	2,6	0,0104	170,76	1,78				1,78
	12. 01.7.11.07-0044	Электроды сварочные Э42, диаметр 5 мм	т	0,0152	0,000061	60500,27	3,69				3,69
	13. 01.7.15.07-0062	Дюбели с калиброванной головкой (россыпью), размер 3x58,5 мм	т	0,0045	0,000018	39227,84	0,71				0,71
	14. 18.5.08.18-0061	Колпачки изоляции места соединения однопроволочных жил	1000 шт	0,36	0,00144	489,63	0,71				0,71
9	<b>ФССЦ-23.3.05.02-0040</b> <i>Приказ Минстроя России от 26.12.2019 №876/пр</i>	<b>Трубы стальные бесшовные, холоднодеформированные из стали марок 10, 20, 30, 45 (ГОСТ 8734- 75, 8733-74), наружным диаметром: 25 мм, толщина стенки 2,2 мм</b>	м		4	<b>348,56</b>	<b>1394</b>				<b>1394</b>
10	<b>18.5.05.02-0001</b>	<b>Грязевая ловушка-ниппель</b>	шт		1	<b>940,67</b>	<b>941</b>				<b>941</b>
11	<b>23.8.03.06-0003</b>	<b>Муфта прямая номинальный диаметр 20 мм</b>	шт		2	<b>143,73</b>	<b>287</b>				<b>287</b>
12	<b>23.8.03.06-0005</b>	<b>Муфта прямая номинальный диаметр 25 мм</b>	шт		1	<b>218,34</b>	<b>218</b>				<b>218</b>
13	<b>ФССЦ-18.4.01.02-0071</b> <i>Приказ Минстроя России от 26.12.2019 №876/пр</i>	<b>Опорные части, седла, кронштейны и хомуты</b>	т		0,003 3/1000	<b>64980,77</b>	<b>195</b>				<b>195</b>
14	<b>ГЭСН13-03-002-04</b> <i>Приказ Минстроя России от 26.12.2019 №871/пр</i>	<b>Огрунтовка металлических поверхностей за один раз: грунтовкой ГФ-021</b> <i>(за 2 раза ПЗ=2 (ОЗП=2; ЭМ=2 к расх.; ЗПМ=2; МАТ=2 к расх.; ТЗ=2; ТЗМ=2))</i>	100 м2		0,013 1,3 / 100	<b>5357,64</b>	<b>70</b>	<b>36</b>	<b>2</b>		<b>32</b>
		Затраты труда рабочих (ср 4,7)	чел.-ч	10,62	0,1381	260,31	35,95	35,95			
		Затраты труда машинистов	чел.-ч	0,04	0,0005						
	1. 91.06.05-011	Погрузчики, грузоподъемность 5 т	маш.час	0,02	0,0003	2054,25	0,62		0,62	0,07	
	2. 91.14.02-001	Автомобили бортовые, грузоподъемность до 5 т	маш.час	0,02	0,0003	1253,25	0,38		0,38	0,08	
	3. 91.21.01-012	Агрегаты окрасочные высокого давления для окраски поверхностей конструкций. мощность 1 кВт	маш.час	2,24	0,0291	42,72	1,24		1,24		
	4. 14.4.01.01-0003	Грунтовка ГФ-021	т	0,018	0,000234	122828,58	28,74				28,74
	5. 14.5.09.02-0002	Ксилол нефтяной, марка А	т	0,003	0,000039	73354,96	2,86				2,86
15	<b>ГЭСН13-03-004-06</b> <i>Приказ Минстроя России от 26.12.2019 №871/пр</i>	<b>Окраска металлических огрунтованных поверхностей: эмалью ХВ-124</b> <i>(за 2 раза ПЗ=2 (ОЗП=2; ЭМ=2 к расх.; ЗПМ=2; МАТ=2 к расх.; ТЗ=2; ТЗМ=2))</i>	100 м2		0,013 1,3 / 100	<b>11747,52</b>	<b>153</b>	<b>14</b>	<b>2</b>		<b>137</b>
		Затраты труда рабочих (ср 3,5)	чел.-ч	4,94	0,0642	221,99	14,25	14,25			
		Затраты труда машинистов	чел.-ч	0,06	0,0008						
	1. 91.06.05-011	Погрузчики, грузоподъемность 5 т	маш.час	0,02	0,0003	2054,25	0,62		0,62	0,07	
	2. 91.14.02-001	Автомобили бортовые, грузоподъемность до 5 т	маш.час	0,04	0,0005	1253,25	0,63		0,63	0,14	
	3. 91.21.01-012	Агрегаты окрасочные высокого давления для окраски поверхностей конструкций. мощность 1 кВт	маш.час	1,3	0,0169	42,72	0,72		0,72		
	4. 14.4.04.09-0016	Эмаль ХВ-124, голубая	т	0,038	0,000494	224967,36	111,13				111,13
	5. 14.5.09.07-0030	Растворитель Р-4	кг	16	0,208	122,19	25,42				25,42

1	2	3	4	5	6	7	8	9	10	11	12	
Складской запас												
16 О	ТКП № 2764 от 27.12.2022г. ЗАО Пожтехника центр	Система газового пожаротушения Б2(М) МГПХ 65-67,5-33-ЭМ/Иней (хлодон 227-60кг) ПЗ=(376000)/1,2*1,02	компл.			1	319600 ( 376000)/1,2*1,0 2	319600				
<b>Итого по разделу 1 Трубопровод газового пожаротушения (секция №1)- П21</b>								<b>858893</b>				
<b>ИТОГИ ПО СМЕТЕ:</b>												
Итого прямые затраты по смете в текущих ценах								780632	33994	2129	220	6766
Итого прямые затраты по смете с учетом коэффициентов к итогам								793288	45903	2876	297	6766
В том числе, справочно:												
Приказ от 08.08.2022 № 648/пр п.124 Для определения затрат на работы по капитальному ремонту и реконструкции объектов капитального строительства по единичным расценкам, включенным в сборники ФЕР, аналогичным технологическим процессам в новом строительстве, в том числе по возведению новых конструктивных элементов ОЗП=1,15; ЭМ=1,25; ЗПМ=1,25; ТЗ=1,15; ТЗМ=1,25 (Поз. 14-15)								9	8	1		
Приказ от 07.07.2022 № 557/пр прил.8 табл.2 п.1.2 Производство работ осуществляется в помещениях эксплуатируемого объекта капитального строительства без остановки рабочего процесса, при этом: в зоне производства работ имеется один из перечисленных ниже факторов: - движение транспорта по внутрицеховым путям; - действующее технологическое или лабораторное оборудование; - мебель и иные загромождающие помещения предметы ОЗП=1,35; ЭМ=1,35; ЗПМ=1,35; ТЗ=1,35; ТЗМ=1,35 (Поз. 14-15, 1-4, 6-8)								12647	11901	746	77	
Накладные расходы								41580				
В том числе, справочно:												
90% = 106%*0.85 ФОТ (от 46200) (Поз. 14-15, 1-4, 6-8)								41580				
Сметная прибыль								24025				
В том числе, справочно:												
52% = 65%*0.8 ФОТ (от 46200) (Поз. 14-15, 1-4, 6-8)								24025				
<b>Итого по смете:</b>												
Итого Строительные работы								365				
Итого Монтажные работы								120785				
Итого Оборудование								737743				
Итого								858893				
В том числе:												
Материалы								6766				
Машины и механизмы								2876				
ФОТ								46200				
Оборудование								737743				
Накладные расходы								41580				
Сметная прибыль								24025				
<b>ВСЕГО по смете</b>								<b>858893</b>				

1	2	3	4	5	6	7	8	9	10	11	12
---	---	---	---	---	---	---	---	---	----	----	----



Составил: \_\_\_\_\_ Мордовина Т.Р.  
(должность, подпись, расшифровка)

**ЛОКАЛЬНЫЙ РЕСУРСНЫЙ СМЕТНЫЙ РАСЧЕТ № 4**  
(локальная смета)

на электроосвещение и электроподключение кондиционеров  
(наименование работ и затрат, наименование объекта)

Основание: 504-163/2022-ЭОМ 1-3, С 1-3  
Сметная стоимость монтажных работ \_\_\_\_\_ 120,584 тыс. руб.  
Средства на оплату труда \_\_\_\_\_ 19,047 тыс. руб.  
Сметная трудоемкость \_\_\_\_\_ 81,0864 чел.час  
Составлен(а) в текущих (прогнозных) ценах по состоянию на 4 кв. 2022

№ пп	Обоснование	Наименование	Ед. изм.	Кол.		Сметная стоимость в текущих (прогнозных) ценах, руб.					
				на ед.	всего	на ед.	общая	В том числе			
								Осн.З/п	Эк.Маш.	З/пМех	Мат
1	2	3	4	5	6	7	8	9	10	11	12
<b>Раздел 1. Монтажные работы, материалы и оборудование</b>											
1	ГЭСНм08-03-572-03 Приказ Минстроя России от 26.12.2019 №872/пр	Блок управления шкафного исполнения или распределительный пункт (шкаф), устанавливаемый: на стене, высота и ширина до 600х600 мм	шт		1	2837,77	2838	500	313	53	2025
		Затраты труда рабочих (ср 4,2)	чел.-ч	2,06	2,06	242,55	499,65	499,65			
		Затраты труда машинистов	чел.-ч	0,18	0,18						
	1. 91.05.05-015	Краны на автомобильном ходу, грузоподъемность 16 т	маш.час	0,09	0,09	1879,03	169,11		169,11	28,47	
	2. 91.14.02-001	Автомобили бортовые, грузоподъемность до 5 т	маш.час	0,09	0,09	1253,25	112,79		112,79	24,36	
	3. 91.17.04-233	Установки для сварки ручной дуговой (постоянного тока)	маш.час	0,66	0,66	46,52	30,7		30,7		
	4. 01.7.11.07-0034	Электроды сварочные Э42А, диаметр 4 мм	кг	0,15	0,15	72,3	10,85				10,85
	5. 01.7.15.03-0042	Болты с гайками и шайбами строительные	кг	0,17	0,17	179,35	30,49				30,49
	6. 07.2.07.04-0007	Конструкции стальные индивидуальные решетчатые сварные, масса до 0,1 т	т	0,015	0,015	132118,01	1981,77				1981,77
	7. 14.4.02.09-0001	Краска	кг	0,03	0,03	80,21	2,41				2,41
2	Прайс-лист ЕКФ.ІЕК	Щит силовой- ЩРн-24 ІР31 (в плане ЩС) МАТ=8352,45/1,2*1,02	шт		1	7099,58	7100				7100
						8352,45/1,2*1,02					
3	ГЭСНм08-03-594-14 Приказ Минстроя России от 26.12.2019 №872/пр	Светильник в подвесных потолках, устанавливаемый: на профиле, количество ламп в светильнике до 4 (ОП п.1.8.3 При производстве работ на высоте св. 2 до 8 м ОЗП=1,05; ТЗ=1,05)	100 шт		0,04 (2+2) / 100	68128,71	2725	2176	126	23	423

1	2	3	4	5	6	7	8	9	10	11	12	
		Затраты труда рабочих (ср 4,2)	чел.-ч	224,28	8,9712	242,55	2175,96	2175,96				
		Затраты труда машинистов	чел.-ч	1,98	0,0792							
	1. 91.05.05-015	Краны на автомобильном ходу, грузоподъемность 16 т	маш.час	0,99	0,0396	1879,03	74,41		74,41	12,53		
	2. 91.14.02-001	Автомобили бортовые, грузоподъемность до 5 т	маш.час	0,99	0,0396	1253,25	49,63		49,63	10,72		
	3. 91.17.04-233	Установки для сварки ручной дуговой (постоянного тока)	маш.час	1,14	0,0456	46,52	2,12		2,12			
	4. 01.7.06.05-0041	Лента изоляционная прорезиненная односторонняя, ширина 20 мм, толщина 0.25-0.35 мм	кг	0,42	0,0168	58,99	0,99				0,99	
3	5. 01.7.06.07-0001	Лента K226	100 м	0,1	0,004	244,05	0,98				0,98	
	6. 01.7.11.07-0034	Электроды сварочные Э42А, диаметр 4 мм	кг	2,1	0,084	72,3	6,07				6,07	
	7. 01.7.15.03-0042	Болты с гайками и шайбами строительные	кг	10,4	0,416	179,35	74,61				74,61	
	8. 08.3.07.01-0076	Прокат полосовой, горячекатаный, марка стали Ст3сп, ширина 50-200 мм, толщина 4-5 мм	т	0,15	0,006	55124,79	330,75				330,75	
	9. 14.4.02.09-0001	Краска	кг	3	0,12	80,21	9,63				9,63	
4	Прайс-лист ООО ТД Ферекс	<b>Светильник светодиодный 41Вт, 220В, IP54 4446Лм, встраиваемый в потолок «Армстронг» (размер 595x595x50мм) - ССВ 41-4500-А-850-Д90-IP54</b> <i>МАТ=7650/1,2*1,02</i>	шт			2 6502,5 <i>7650/1,2*1,02</i>	13005				13005	
5	Прайс-лист ООО ТД Ферекс	<b>Светильник светодиодный 41Вт, 220В, IP54 4446Лм, встраиваемый в потолок «Армстронг» (размер 595x595x50мм) - ССВ 41-4500-А-850-Д90-IP54-АБ</b> <i>МАТ=10180/1,2*1,02</i>	шт			2 8653 <i>10180/1,2*1,02</i>	17306				17306	
6	<b>ГЭСНм08-02-412-02</b> <i>Приказ Минстроя России от 26.12.2019 №872/пр</i>	<b>Затягивание провода в проложенные трубы и металлические рукава первого одножильного или многожильного в общей оплетке, суммарное сечение: до 6 мм<sup>2</sup></b> <i>(ОП п.1.8.3 При производстве работ на высоте св. 2 до 8 м ОЗП=1,05; ТЗ=1,05)</i>	100 м			0,2 <i>20 / 100</i>	1478,15	296	260	13	2	23
		Затраты труда рабочих (ср 3,8)	чел.-ч	5,6595	1,1319	229,9	260,22	260,22				
		Затраты труда машинистов	чел.-ч	0,04	0,008							
	1. 91.05.05-015	Краны на автомобильном ходу, грузоподъемность 16 т	маш.час	0,02	0,004	1879,03	7,52		7,52	1,27		
	2. 91.14.02-001	Автомобили бортовые, грузоподъемность до 5 т	маш.час	0,02	0,004	1253,25	5,01		5,01	1,08		
	3. 01.7.06.05-0041	Лента изоляционная прорезиненная односторонняя, ширина 20 мм, толщина 0.25-0.35 мм	кг	0,16	0,032	58,99	1,89				1,89	
	4. 01.7.07.20-0002	Тальк молотый, сорт I	т	0,0006	0,00012	23606,78	2,83				2,83	
	5. 14.4.02.09-0001	Краска	кг	0,02	0,004	80,21	0,32				0,32	
	6. 20.2.01.05-0003	Гильзы кабельные медные ГМ 6	100 шт	0,05	0,01	1333	13,33				13,33	
	7. 20.2.02.01-0012	Втулки, диаметр 22 мм	1000 шт	0,0122	0,00244	1846,53	4,51				4,51	
7	<b>ГЭСНм08-02-148-01</b> <i>Приказ Минстроя России от 26.12.2019 №872/пр</i>	<b>Кабель до 35 кВ в проложенных трубах, блоках и коробах, масса 1 м кабеля: до 1 кг</b> <i>(ОП п.1.8.3 При производстве работ на высоте св. 2 до 8 м ОЗП=1,05; ТЗ=1,05)</i>	100 м			0,2 <i>20 / 100</i>	3694,63	739	479	149	23	111
		Затраты труда рабочих (ср 3,8)	чел.-ч	10,416	2,0832	229,9	478,93	478,93				
		Затраты труда машинистов	чел.-ч	0,4	0,08							

1	2	3	4	5	6	7	8	9	10	11	12	
	1. 91.05.05-015	Краны на автомобильном ходу, грузоподъемность 16 т	маш.час	0,2	0,04	1879,03	75,16		75,16	12,65		
	2. 91.06.01-003	Домкраты гидравлические, грузоподъемность 63-100 т	маш.час	2,4	0,48	26,64	12,79		12,79			
	3. 91.06.03-061	Лебедки электрические тяговым усилием до 12,26 кН (1,25 т)	маш.час	2,4	0,48	22,35	10,73		10,73			
	4. 91.14.02-001	Автомобили бортовые, грузоподъемность до 5 т	маш.час	0,2	0,04	1253,25	50,13		50,13	10,83		
3	5. 01.7.06.07-0001	Лента K226	100 м	0,0096	0,00192	244,05	0,47				0,47	
	6. 10.3.02.03-0011	Припои оловянно-свинцовые бессурьмянистые, марка ПОС30	т	0,0005	0,0001	1090500	109,05				109,05	
	7. 14.4.03.03-0002	Лак битумный БТ-123	т	0,00006	0,000012	139394,38	1,67				1,67	
8	Прайс-лист ЭТМ	<b>Кабель силовой с медными жилами ВВГнг(А)-LS 3х1,5-660</b> <i>МАТ=73200/1,2*1,02</i>	1000 м			<b>0,04</b> <i>40/1000</i>	<b>62220</b> <i>73200/1,2*1,02</i>	<b>2489</b>			<b>2489</b>	
9	<b>ГЭСНм08-02-412-02</b> <i>Приказ Минстроя России от 26.12.2019 №872/пр</i>	<b>Затягивание провода в проложенные трубы и металлические рукава первого одножильного или многожильного в общей оплетке, суммарное сечение: до 6 мм2</b> <i>(ОП п.1.8.3 При производстве работ на высоте св. 2 до 8 м ОЗП=1,05; ТЗ=1,05)</i>	100 м			<b>0,14</b> <i>14 / 100</i>	<b>1478,15</b>	<b>207</b>	<b>182</b>	<b>9</b>	<b>2</b>	<b>16</b>
		Затраты труда рабочих (ср 3,8)	чел.-ч	5,6595	0,7923	229,9	182,15	182,15				
		Затраты труда машинистов	чел.-ч	0,04	0,0056							
	1. 91.05.05-015	Краны на автомобильном ходу, грузоподъемность 16 т	маш.час	0,02	0,0028	1879,03	5,26		5,26	0,89		
	2. 91.14.02-001	Автомобили бортовые, грузоподъемность до 5 т	маш.час	0,02	0,0028	1253,25	3,51		3,51	0,76		
	3. 01.7.06.05-0041	Лента изоляционная прорезиненная односторонняя, ширина 20 мм, толщина 0,25-0,35 мм	кг	0,16	0,0224	58,99	1,32				1,32	
	4. 01.7.07.20-0002	Тальк молотый, сорт I	т	0,0006	0,000084	23606,78	1,98				1,98	
	5. 14.4.02.09-0001	Краска	кг	0,02	0,0028	80,21	0,22				0,22	
	6. 20.2.01.05-0003	Гильзы кабельные медные ГМ 6	100 шт	0,05	0,007	1333	9,33				9,33	
	7. 20.2.02.01-0012	Втулки, диаметр 22 мм	1000 шт	0,0122	0,001708	1846,53	3,15				3,15	
10	<b>ГЭСНм08-02-148-01</b> <i>Приказ Минстроя России от 26.12.2019 №872/пр</i>	<b>Кабель до 35 кВ в проложенных трубах, блоках и коробах, масса 1 м кабеля: до 1 кг</b> <i>(ОП п.1.8.3 При производстве работ на высоте св. 2 до 8 м ОЗП=1,05; ТЗ=1,05)</i>	100 м			<b>0,06</b> <i>6 / 100</i>	<b>3694,63</b>	<b>222</b>	<b>144</b>	<b>45</b>	<b>7</b>	<b>33</b>
		Затраты труда рабочих (ср 3,8)	чел.-ч	10,416	0,625	229,9	143,69	143,69				
		Затраты труда машинистов	чел.-ч	0,4	0,024							
	1. 91.05.05-015	Краны на автомобильном ходу, грузоподъемность 16 т	маш.час	0,2	0,012	1879,03	22,55		22,55	3,8		
	2. 91.06.01-003	Домкраты гидравлические, грузоподъемность 63-100 т	маш.час	2,4	0,144	26,64	3,84		3,84			
	3. 91.06.03-061	Лебедки электрические тяговым усилием до 12,26 кН (1,25 т)	маш.час	2,4	0,144	22,35	3,22		3,22			
	4. 91.14.02-001	Автомобили бортовые, грузоподъемность до 5 т	маш.час	0,2	0,012	1253,25	15,04		15,04	3,25		
3	5. 01.7.06.07-0001	Лента K226	100 м	0,0096	0,000576	244,05	0,14				0,14	
	6. 10.3.02.03-0011	Припои оловянно-свинцовые бессурьмянистые, марка ПОС30	т	0,0005	0,00003	1090500	32,72				32,72	
	7. 14.4.03.03-0002	Лак битумный БТ-123	т	0,00006	0,000004	139394,38	0,56				0,56	
11	Прайс-лист ЭТМ	<b>Кабель силовой с медными жилами ВВГнг(А)-LS 3х2,5-660</b> <i>МАТ=89700/1,2*1,02</i>	1000 м			<b>0,02</b> <i>20/1000</i>	<b>76245</b> <i>89700/1,2*1,02</i>	<b>1525</b>			<b>1525</b>	



1	2	3	4	5	6	7	8	9	10	11	12
12	<b>ГЭСНм08-02-148-02</b> <i>Приказ Минстроя России от 26.12.2019 №872/пр</i>	<b>Кабель до 35 кВ в проложенных трубах, блоках и коробах, масса 1 м кабеля: до 2 кг</b> <i>(ОП п.1.8.3 При производстве работ на высоте св. 2 до 8 м ОЗП=1,05; ТЗ=1,05)</i>	100 м		0,08 8 / 100	4883,49	391	283	63	9	45
		Затраты труда рабочих (ср 3,8)	чел.-ч	15,372	1,2298	229,9	282,73	282,73			
		Затраты труда машинистов	чел.-ч	0,4	0,032						
	1. 91.05.05-015	Краны на автомобильном ходу, грузоподъемность 16 т	маш.час	0,2	0,016	1879,03	30,06		30,06	5,06	
	2. 91.06.01-003	Домкраты гидравлические, грузоподъемность 63-100 т	маш.час	3,41	0,2728	26,64	7,27		7,27		
	3. 91.06.03-061	Лебедки электрические тяговым усилием до 12,26 кН (1,25 т)	маш.час	3,41	0,2728	22,35	6,1		6,1		
	4. 91.14.02-001	Автомобили бортовые, грузоподъемность до 5 т	маш.час	0,2	0,016	1253,25	20,05		20,05	4,33	
3	5. 01.7.06.07-0001	Лента K226	100 м	0,0096	0,000768	244,05	0,19				0,19
	6. 10.3.02.03-0011	Припои оловянно-свинцовые бессурьмянистые, марка ПОС30	т	0,0005	0,00004	1090500	43,62				43,62
	7. 14.4.03.03-0002	Лак битумный БТ-123	т	0,00006	0,000005	139394,38	0,7				0,7
13	<b>Прайс-лист ЭТМ</b>	<b>Кабель силовой с медными жилами ВВГнг(A)-LS 5x25-660</b> <i>МАТ=1452000/1,2*1,02</i>	1000 м		0,008 8/1000	1234200 1452000/1,2*1,02	9874				9874
14	<b>ГЭСНм08-02-148-01</b> <i>Приказ Минстроя России от 26.12.2019 №872/пр</i>	<b>Кабель до 35 кВ в проложенных трубах, блоках и коробах, масса 1 м кабеля: до 1 кг</b> <i>(ОП п.1.8.3 При производстве работ на высоте св. 2 до 8 м ОЗП=1,05; ТЗ=1,05)</i>	100 м		0,06 6 / 100	3694,63	222	144	45	7	33
		Затраты труда рабочих (ср 3,8)	чел.-ч	10,416	0,625	229,9	143,69	143,69			
		Затраты труда машинистов	чел.-ч	0,4	0,024						
	1. 91.05.05-015	Краны на автомобильном ходу, грузоподъемность 16 т	маш.час	0,2	0,012	1879,03	22,55		22,55	3,8	
	2. 91.06.01-003	Домкраты гидравлические, грузоподъемность 63-100 т	маш.час	2,4	0,144	26,64	3,84		3,84		
	3. 91.06.03-061	Лебедки электрические тяговым усилием до 12,26 кН (1,25 т)	маш.час	2,4	0,144	22,35	3,22		3,22		
	4. 91.14.02-001	Автомобили бортовые, грузоподъемность до 5 т	маш.час	0,2	0,012	1253,25	15,04		15,04	3,25	
3	5. 01.7.06.07-0001	Лента K226	100 м	0,0096	0,000576	244,05	0,14				0,14
	6. 10.3.02.03-0011	Припои оловянно-свинцовые бессурьмянистые, марка ПОС30	т	0,0005	0,00003	1090500	32,72				32,72
	7. 14.4.03.03-0002	Лак битумный БТ-123	т	0,00006	0,000004	139394,38	0,56				0,56
15	<b>ГЭСНм08-02-148-01</b> <i>Приказ Минстроя России от 26.12.2019 №872/пр</i>	<b>Кабель до 35 кВ в проложенных трубах, блоках и коробах, масса 1 м кабеля: до 1 кг</b> <i>(ОП п.1.8.3 При производстве работ на высоте св. 2 до 8 м ОЗП=1,05; ТЗ=1,05)</i>	100 м		0,14 14 / 100	3694,63	517	335	104	16	78
		Затраты труда рабочих (ср 3,8)	чел.-ч	10,416	1,4582	229,9	335,24	335,24			
		Затраты труда машинистов	чел.-ч	0,4	0,056						
	1. 91.05.05-015	Краны на автомобильном ходу, грузоподъемность 16 т	маш.час	0,2	0,028	1879,03	52,61		52,61	8,86	
	2. 91.06.01-003	Домкраты гидравлические, грузоподъемность 63-100 т	маш.час	2,4	0,336	26,64	8,95		8,95		
	3. 91.06.03-061	Лебедки электрические тяговым усилием до 12,26 кН (1,25 т)	маш.час	2,4	0,336	22,35	7,51		7,51		
	4. 91.14.02-001	Автомобили бортовые, грузоподъемность до 5 т	маш.час	0,2	0,028	1253,25	35,09		35,09	7,58	


1	2	3	4	5	6	7	8	9	10	11	12
3	5. 01.7.06.07-0001	Лента К226	100 м	0,0096	0,001344	244,05	0,33				0,33
	6. 10.3.02.03-0011	Припои оловянно-свинцовые бессурьмянистые, марка ПОС30	т	0,0005	0,00007	1090500	76,34				76,34
	7. 14.4.03.03-0002	Лак битумный БТ-123	т	0,00006	0,000008	139394,38	1,12				1,12
16	Прайс-лист ЭТМ	Кабель силовой с медными жилами ВВГнг(А)-FRLS 3x1,5-660 МАТ=81500/1,2*1,02	1000 м		0,02 20/1000	69275 81500/1,2*1,02	1386				1386
17	ГЭСНм08-03-591-08 Приказ Минстроя России от 26.12.2019 №872/пр	Розетка штепсельная: неутопленного типа при открытой проводке	100 шт		0,02 2 / 100	8612,01	172	168	2		2
		Затраты труда рабочих (ср 4,2)	чел.-ч	34,56	0,6912	242,55	167,65	167,65			
		Затраты труда машинистов	чел.-ч	0,05	0,001						
	1. 91.05.05-015	Краны на автомобильном ходу, грузоподъемность 16 т	маш.час	0,03	0,0006	1879,03	1,13		1,13	0,19	
	2. 91.14.02-001	Автомобили бортовые, грузоподъемность до 5 т	маш.час	0,02	0,0004	1253,25	0,5		0,5	0,11	
	3. 01.7.06.05-0041	Лента изоляционная прорезиненная односторонняя, ширина 20 мм, толщина 0.25-0.35 мм	кг	0,11	0,0022	58,99	0,13				0,13
	4. 01.7.15.07-0014	Дюбели распорные полипропиленовые	100 шт	1,02	0,0204	113,65	2,32				2,32
	5. 01.7.15.14-0161	Шурупы с полукруглой головкой 2,5x20 мм	т	0,00016	0,000003	77916,35	0,23				0,23
	6. 01.7.15.14-0165	Шурупы с полукруглой головкой 4x40 мм	т	0,0003	0,000006	43881,36	0,26				0,26
18	Прайс-лист Legrand	Розетка 2К+3 16А,250В,IP55-Рлехо - кожд 069639 МАТ=1867/1,2*1,02	шт		2	1586,95 1867/1,2*1,02	3174				3174
19	ГЭСНм10-06-037-08 Приказ Минстроя России от 26.12.2019 №872/пр	Коробка монтажная	шт		4	217,3	869	837	9		23
		Затраты труда рабочих (ср 3)	чел.-ч	1	4	209,16	836,64	836,64			
	1. 91.06.03-060	Лебедки электрические тяговым усилием до 5,79 кН (0,59 т)	маш.час	0,14	0,56	16,41	9,19		9,19		
	2. 01.7.11.07-0044	Электроды сварочные Э42, диаметр 5 мм	т	0,00004	0,00016	60500,27	9,68				9,68
	3. 14.4.04.12-0008	Эмаль эпоксидная ЭП-140, защитная	т	0,00001	0,00004	342128,79	13,69				13,69
20	Прайс-лист Legrand	Коробка монтажная Рлехо - код 0069689 МАТ=856/1,2*1,02	шт		5	727,6 856/1,2*1,02	3638				3638
21	ГЭСНм08-03-591-01 Приказ Минстроя России от 26.12.2019 №872/пр	Выключатель: одноклавишный неутопленного типа при открытой проводке	100 шт		0,02 2 / 100	7894,06	158	153	2		3
		Затраты труда рабочих (ср 4,2)	чел.-ч	31,6	0,632	242,55	153,29	153,29			
		Затраты труда машинистов	чел.-ч	0,05	0,001						
	1. 91.05.05-015	Краны на автомобильном ходу, грузоподъемность 16 т	маш.час	0,03	0,0006	1879,03	1,13		1,13	0,19	
	2. 91.14.02-001	Автомобили бортовые, грузоподъемность до 5 т	маш.час	0,02	0,0004	1253,25	0,5		0,5	0,11	
	3. 01.7.06.05-0041	Лента изоляционная прорезиненная односторонняя, ширина 20 мм, толщина 0.25-0.35 мм	кг	0,11	0,0022	58,99	0,13				0,13

1	2	3	4	5	6	7	8	9	10	11	12
	4. 01.7.15.07-0014	Дюбели распорные полипропиленовые	100 шт	1,02	0,0204	113,65	2,32				2,32
	5. 01.7.15.14-0161	Шурупы с полукруглой головкой 2,5x20 мм	т	0,00016	0,000003	77916,35	0,23				0,23
	6. 01.7.15.14-0165	Шурупы с полукруглой головкой 4x40 мм	т	0,0003	0,000006	43881,36	0,26				0,26
22	Прайс-лист Legrand	<b>Выключатель одноклавишный 10А,230В,IP55 PLEХО- код 069611</b> МАТ=1286/1,2*1,02	шт			2 1093,1 1286/1,2*1,02	2186				2186
23	ГЭСНм10-06-037-08 Приказ Минстроя России от 26.12.2019 №872/пр	<b>Коробка распределительная</b>	шт			6 217,3	1304	1255	14		35
		Затраты труда рабочих (ср 3)	чел.-ч	1	6	209,16	1254,96	1254,96			
	1. 91.06.03-060	Лебедки электрические тяговым усилием до 5,79 кН (0,59 т)	маш.час	0,14	0,84	16,41	13,78		13,78		
	2. 01.7.11.07-0044	Электроды сварочные Э42, диаметр 5 мм	т	0,00004	0,00024	60500,27	14,52				14,52
	3. 14.4.04.12-0008	Эмаль эпоксидная ЭП-140, защитная	т	0,00001	0,00006	342128,79	20,53				20,53
24	Прайс-лист ДКС	<b>Коробка распределительная код 53800</b> МАТ=131,88/1,2*1,02	шт			6 112,1 131,88/1,2*1,02	673				673
25	ГЭСНм08-03-575-01 Приказ Минстроя России от 26.12.2019 №872/пр	<b>Клеммная колодка</b>	шт			18 253,42	4562	4497			65
		Затраты труда рабочих (ср 4,2)	чел.-ч	1,03	18,54	242,55	4496,88	4496,88			
	1. 01.7.15.03-0042	Болты с гайками и шайбами строительные	кг	0,02	0,36	179,35	64,57				64,57
26	Прайс-лист ДКС	<b>Клеммная колодка код В273/3</b> МАТ=40.54/1,2*1,02	шт			18 34,46 40.54/1,2*1,02	620				620
27	ГЭСНм08-02-144-04 Приказ Минстроя России от 26.12.2019 №872/пр	<b>Присоединение к зажимам жил проводов или кабелей сечением: до 35 мм2</b>	100 шт			0,12 12 / 100	3145,03	377	377		
		Затраты труда рабочих (ср 3,8)	чел.-ч	13,68	1,6416	229,9	377,4	377,4			
28	20.2.10.03-0011	<b>Наконечники кабельные медные ТМ-25</b>	100 шт			0,12 12/100	2270	272			272
29	ГЭСНм08-02-390-03 Приказ Минстроя России от 26.12.2019 №872/пр	<b>Короба пластмассовые: шириной до 120 мм</b>	100 м			0,04 (2*2) / 100	5038,46	202	189		13
		Затраты труда рабочих (ср 3,9)	чел.-ч	20,33	0,8132	232,71	189,24	189,24			
		Затраты труда машинистов	чел.-ч	0,01	0,0004						
	1. 91.06.06-048	Подъемники одномачтовые, грузоподъемность до 500 кг, высота подъема 45 м	маш.час	0,01	0,0004	244,13	0,1		0,1	0,08	
	2. 01.7.15.07-0022	Дюбели распорные полиэтиленовые, размер 6x40 мм	1000 шт	0,4	0,016	609	9,74				9,74
	3. 01.7.15.14-0165	Шурупы с полукруглой головкой 4x40 мм	т	0,0014	0,000056	43881,36	2,46				2,46

1	2	3	4	5	6	7	8	9	10	11	12
30	Прайс-лист ДКС	Кабельный канал ТА-GN 100x40x2000- код 01782 МАТ=546,66*2/1,2*1,02	шт			2 929,32 546,66*2/1,2*1,02	1859				1859
31	ГЭСНм08-02-390-01 Приказ Минстроя России от 26.12.2019 №872/пр	Короба пластмассовые: шириной до 40 мм	100 м			0,08 (4*2) / 100	317	303			14
		Затраты труда рабочих (ср 3,9)	чел.-ч	16,29	1,3032	232,71	303,27	303,27			
		Затраты труда машинистов	чел.-ч	0,01	0,0008						
	1. 91.06.06-048	Подъемники одномачтовые, грузоподъемность до 500 кг, высота подъема 45 м	маш.час	0,01	0,0008	244,13	0,2		0,2	0,17	
	2. 01.7.15.07-0022	Дюбели распорные полиэтиленовые, размер 6x40 мм	1000 шт	0,2	0,016	609	9,74				9,74
	3. 01.7.15.14-0165	Шурупы с полукруглой головкой 4x40 мм	т	0,001	0,00008	43881,36	3,51				3,51
32	Прайс-лист ДКС	Кабельный канал ТМС25/1x17x2000- код 00304 МАТ=113,99*2/1,2*1,02	шт			4 193,78 113,99*2/1,2*1,02	775				775
33	Прайс-лист ДКС	SEP-N 40 Разделитель- код 09514 МАТ=123,66*2/1,2*1,02	шт			1 210,22 123,66*2/1,2*1,02	210				210
34	ГЭСНм08-02-155-01 Приказ Минстроя России от 26.12.2019 №872/пр	Герметизация проходов при вводе кабелей во взрывоопасные помещения уплотнительной массой	шт			1 116,15	116	87			29
		Затраты труда рабочих (ср 3,8)	чел.-ч	0,38	0,38	229,9	87,36	87,36			
	1. 01.1.01.09-0024	Шнур асбестовый общего назначения ШАОН, диаметр 3-5 мм	т	0,00006	0,00006	299493,87	17,97				17,97
	2. 01.7.07.29-0111	Пакля пропитанная	кг	0,15	0,15	72,11	10,82				10,82
35	Прайс-лист ДКС	Пена огнестойкая код DF1201 МАТ=3094,68/1,2*1,05	шт			1 2707,85 3094,68/1,2*1,05	2708				2708
36	ГЭСНм08-02-409-09 Приказ Минстроя России от 26.12.2019 №872/пр	Труба гофрированная ПВХ для защиты проводов и кабелей по установленным конструкциям, по стенам, колоннам, потолкам, основанию пола	100 м			0,44 (40+4) / 100	1534	1502			32
		Затраты труда рабочих (ср 3,6)	чел.-ч	15,2	6,688	224,63	1502,33	1502,33			
	1. 01.7.15.07-0152	Дюбели с шурупом, размер 6x35 мм	100 шт	1,75	0,77	41	31,57				31,57
37	Прайс-лист ДКС	Труба гофрированная ПВХ,20мм с протяжкой-код 91920 МАТ=24,07/1,2*1,05	м			40 21,06 24,07/1,2*1,05	842				842
38	Прайс-лист ДКС	Труба гофрированная ПВХ,40мм с протяжкой-код 91940 МАТ=74,04/1,2*1,05	м			4 64,79 74,04/1,2*1,05	259				259
39	ГЭСНм08-02-407-03 Приказ Минстроя России от 26.12.2019 №872/пр	Труба стальная по установленным конструкциям, по стенам с креплением скобами, диаметр: до 50 мм (ОП п.1.8.3 При производстве работ на высоте св. 2 до 8 м ОЗП=1,05; ТЗ=1,05)	100 м			0,01 1 / 100	125	92	25	4	8

1	2	3	4	5	6	7	8	9	10	11	12
		Затраты труда рабочих (ср 3,8)	чел.-ч	39,816	0,3982	229,9	91,55	91,55			
		Затраты труда машинистов	чел.-ч	1,46	0,0146						
	1. 91.05.05-015	Краны на автомобильном ходу, грузоподъемность 16 т	маш.час	0,73	0,0073	1879,03	13,72		13,72	2,31	
	2. 91.14.02-001	Автомобили бортовые, грузоподъемность до 5 т	маш.час	0,73	0,0073	1253,25	9,15		9,15	1,98	
	3. 91.17.04-233	Установки для сварки ручной дуговой (постоянного тока)	маш.час	5,14	0,0514	46,52	2,39		2,39		
	4. 01.7.06.11-0021	Лента ФУМ	кг	0,034	0,00034	906,73	0,31				0,31
	5. 01.7.11.07-0034	Электроды сварочные Э42А, диаметр 4 мм	кг	1,05	0,0105	72,3	0,76				0,76
	6. 01.7.15.07-0014	Дюбели распорные полипропиленовые	100 шт	0,82	0,0082	113,65	0,93				0,93
	7. 14.4.02.09-0001	Краска	кг	3,9	0,039	80,21	3,13				3,13
	8. 20.1.02.23-0082	Перемычки гибкие, тип ПГС-50	10 шт	0,8	0,008	187,2	1,5				1,5
	9. 22.2.02.11-0051	Гайки установочные заземляющие	100 шт	0,65	0,0065	203,06	1,32				1,32
40	23.3.06.03-0006	Трубы стальные сварные оцинкованные водогазопроводные с резьбой, усиленные, номинальный диаметр 50 мм, толщина стенки 4.5 мм	м		1	534,03	534				534
<b>Итого по разделу 1 Монтажные работы, материалы и оборудование</b>							<b>120584</b>				
<b>ИТОГИ ПО СМЕТЕ:</b>											
Итого прямые затраты по смете в текущих ценах							88328	13963	919	146	73446
Итого прямые затраты по смете с учетом коэффициентов к итогам							93537	18850	1241	197	73446
В том числе, справочно:											
Приказ от 07.07.2022 № 557/пр прил.8 табл.2 п.1.2 Производство работ осуществляется в помещениях эксплуатируемого объекта капитального строительства без остановки рабочего процесса, при этом: в зоне производства работ имеется один из перечисленных ниже факторов: - движение транспорта по внутрицеховым путям; - действующее технологическое или лабораторное оборудование; - мебель и иные загромождающие помещения предметы ОЗП=1,35; ЭМ=1,35; ЗПМ=1,35; ТЗ=1,35; ТЗМ=1,35 (Поз. 1-7, 9-10, 12, 14-15, 17-18, 20-22, 24-40, 19, 23)							5209	4887	322	51	
Накладные расходы							17143				
В том числе, справочно:											
90% = 106%*0.85 ФОТ (от 19047) (Поз. 1-7, 9-10, 12, 14-15, 17-18, 20-22, 24-40, 19, 23)							17143				
Сметная прибыль							9904				
В том числе, справочно:											
52% = 65%*0.8 ФОТ (от 19047) (Поз. 1-7, 9-10, 12, 14-15, 17-18, 20-22, 24-40, 19, 23)							9904				
<b>Итого по смете:</b>											
Электротехнические установки на других объектах							98387				
Электротехнические установки на других объектах							15274				
Прокладка и монтаж сетей связи							6923				
Итого							120584				
В том числе:											
Материалы							73446				
Машины и механизмы							1241				
ФОТ							19047				
Накладные расходы							17143				

1	2	3	4	5	6	7	8	9	10	11	12
Сметная прибыль							9904				
<b>ВСЕГО по смете</b>							<b>120584</b>				

Составил:  Мордовина Т.Р.  
*(должность, подпись, расшифровка)*

**ЛОКАЛЬНЫЙ РЕСУРСНЫЙ СМЕТНЫЙ РАСЧЕТ № 5**  
(локальная смета)

на автоматическое пожаротушение  
(наименование работ и затрат, наименование объекта)

Основание: 504-163/2022-АПТ 1-8, С 1-4  
Сметная стоимость монтажных работ \_\_\_\_\_ 417,075 тыс. руб.  
Средства на оплату труда \_\_\_\_\_ 35,146 тыс. руб.  
Сметная трудоемкость \_\_\_\_\_ 151,6215 чел.час  
Составлен(а) в текущих (прогнозных) ценах по состоянию на 4 кв. 2022

№ пп	Обоснование	Наименование	Ед. изм.	Кол.		Сметная стоимость в текущих (прогнозных) ценах, руб.						
				на ед.	всего	на ед.	общая	В том числе				
								Осн.З/п	Эк.Маш.	З/пМех	Мат	
1	2	3	4	5	6	7	8	9	10	11	12	
<b>Раздел 1. Монтажные работы, материалы и оборудование</b>												
1	<b>ГЭСНм10-08-002-02</b> <i>Приказ Минстроя России от 26.12.2019 №872/пр</i>	<b>Извещатель ПС автоматический: дымовой, фотоэлектрический, радиоизотопный, световой в нормальном исполнении</b>	шт		12 13-1	418,62	5023	4748				275
		Затраты труда рабочих (ср 4)	чел.-ч	1,68	20,16	235,52	4748,08	4748,08				
	1. 01.3.05.17-0002	Канифоль сосновая	кг	0,0005	0,006	54,33	0,33					0,33
	2. 01.7.15.07-0012	Дюбели пластмассовые с шурупами, размер 12x70 мм	100 шт	0,025	0,3	375,3	112,59					112,59
	3. 03.1.01.01-0002	Гипс строительный Г-3	т	0,00001	0,00012	5161,36	0,62					0,62
	4. 10.3.02.03-0012	Припой оловянно-свинцовые бессурьмянистые, марка ПОС40	т	0,00001	0,00012	1348910	161,87					161,87
2	<b>Прайс-лист ЭТМ</b>	<b>Извещатель пожарный дымовой ИП-212-44</b> <i>МАТ=883/1,2*1,02</i>	шт.		12	750,55 883/1,2*1,02	9007					9007
3	<b>Прайс-лист ЭТМ</b>	<b>Извещатель пожарный дымовой ИП-212-44 (резерв)</b> <i>МАТ=883/1,2*1,02</i>	шт.		1	750,55 883/1,2*1,02	751					751
4	<b>ГЭСНм11-03-001-01</b> <i>Приказ Минстроя России от 26.12.2019 №872/пр</i>	<b>Монтаж резисторов,диодов.</b>	шт		9 5+4	132,65	1194	1135				59
		Затраты труда рабочих (ср 4,2)	чел.-ч	0,52	4,68	242,55	1135,13	1135,13				



1	2	3	4	5	6	7	8	9	10	11	12
	1. 01.7.15.03-0031	Болты с гайками и шайбами оцинкованные, диаметр 6 мм	кг	0,035	0,315	186,33	58,69				58,69
5	<b>ФССЦ-62.1.02.09.0001</b> Приказ Минстроя России от 26.12.2019 №876/пр	<b>Резисторы</b>	ШТ		5	3	15				15
6	<b>Прайс-лист Чип &amp; Дип</b>	<b>Диод КД521А</b> МАТ=20/1,2*1,02	ШТ		4	17 20/1,2*1,02	68				68
7	<b>ГЭСНм10-08-001-01</b> Приказ Минстроя России от 26.12.2019 №872/пр	<b>Пост дистанционного пуска</b>	ШТ		1	1867,94	1868	1772			96
		Затраты труда рабочих (ср 4,3)	чел.-ч	7,2	7,2	246,07	1771,7	1771,7			
	1. 01.3.05.17-0002	Канифоль сосновая	кг	0,0056	0,0056	54,33	0,3				0,3
	2. 01.7.15.07-0012	Дюбели пластмассовые с шурупами, размер 12x70 мм	100 шт	0,04	0,04	375,3	15,01				15,01
	3. 10.3.02.03-0012	Припои оловянно-свинцовые бессурьмянистые, марка ПОС40	т	0,00006	0,00006	1348910	80,93				80,93
8	<b>Прайс-лист ОАО БОЛИД</b> Приказ Минстроя России от 30.12.2016 №1039/пр	<b>УДП 513-ЗАМ Устройство дистанционного пуска пожаротушения адресное</b> МАТ=1022/1,2*1,02	ШТ		1	868,7 1022/1,2*1,02	869				869
9	<b>ГЭСНм10-08-002-04</b> Приказ Минстроя России от 26.12.2019 №872/пр	<b>Извещатель ОС автоматический: контактный, магнитоконтактный на открывание окон, дверей</b>	ШТ		1	207,69	208	198			10
		Затраты труда рабочих (ср 4)	чел.-ч	0,84	0,84	235,52	197,84	197,84			
	1. 01.3.05.17-0002	Канифоль сосновая	кг	0,0002	0,0002	54,33	0,01				0,01
	2. 01.7.15.14-0168	Шурупы с полукруглой головкой 5x70 мм	т	0,0001	0,0001	40673,28	4,07				4,07
	3. 10.3.02.03-0012	Припои оловянно-свинцовые бессурьмянистые, марка ПОС40	т	0,000002	0,000002	1348910	2,7				2,7
	4. 14.1.04.02-0002	Клей 88-СА	кг	0,01	0,01	299,45	2,99				2,99
	5. 24.3.01.01-0004	Трубка электроизоляционная ПВХ-305, диаметр 6-10 мм	кг	0,00142	0,00142	55,09	0,08				0,08
10	<b>Прайс-лист ТД ТИНКО</b> Приказ Минстроя России от 30.12.2016 №1039/пр	<b>Извещатель охранный точечный магнитоконтактный ИО102-6</b> МАТ=247/1,2*1,02	ШТ		1	209,95 247/1,2*1,02	210				210
11	<b>ГЭСНм08-03-593-10</b> Приказ Минстроя России от 26.12.2019 №872/пр	<b>Свето-звуковые настенные указатели</b> (ОП п. 1.8.3 При производстве работ на высоте св. 2 до 8 м ОЗП=1,05; ТЗ=1,05)	100 шт		0,03 (1+1+1) / 100	22403,91	672	600	19	4	53

1	2	3	4	5	6	7	8	9	10	11	12
		Затраты труда рабочих (ср 4,2)	чел.-ч	82,488	2,4746	242,55	600,21	600,21			
		Затраты труда машинистов	чел.-ч	0,4	0,012						
	1. 91.05.05-015	Краны на автомобильном ходу, грузоподъемность 16 т	маш.час	0,2	0,006	1879,03	11,27		11,27	1,9	
	2. 91.14.02-001	Автомобили бортовые, грузоподъемность до 5 т	маш.час	0,2	0,006	1253,25	7,52		7,52	1,62	
	3. 01.7.06.05-0041	Лента изоляционная прорезиненная односторонняя, ширина 20 мм, толщина 0.25-0.35 мм	кг	0,21	0,0063	58,99	0,37				0,37
	4. 01.7.15.07-0014	Дюбели распорные полипропиленовые	100 шт	4,08	0,1224	113,65	13,91				13,91
	5. 21.2.01.02-0141	Провод неизолированный для воздушных линий электропередачи медные, марка М, сечение 4 мм <sup>2</sup>	т	0,00153	0,000046	845684,21	38,9				38,9
12	Прайс-лист ИРСЭТ	<b>Оповещатель пожарный -24В "Газ не входит!"- Блик-3С-24</b> МАТ=497/1,2*1,02	шт.			1 422,45 497/1,2*1,02	422				422
13	Прайс-лист ИРСЭТ	<b>Оповещатель пожарный -24В "Газ уходит!"- Блик-3С-24</b> МАТ=497/1,2*1,02	шт.			1 422,45 497/1,2*1,02	422				422
14	Прайс-лист ИРСЭТ	<b>Оповещатель пожарный -24В "Автоматика отключена!"- Блик-3С-24</b> МАТ=681/1,2*1,02	шт.			1 578,85 681/1,2*1,02	579				579
15	ГЭСНм11-06-001-01 Приказ Минстроя России от 26.12.2019 №872/пр	Щиты и пульта, масса: до 50 кг	шт			1 1977,16	1977	1115	129	21	733
		Затраты труда рабочих (ср 3,3)	чел.-ч	5,15	5,15	216,54	1115,18	1115,18			
		Затраты труда машинистов	чел.-ч	0,07	0,07						
	1. 91.05.05-015	Краны на автомобильном ходу, грузоподъемность 16 т	маш.час	0,04	0,04	1879,03	75,16		75,16	12,65	
	2. 91.14.02-001	Автомобили бортовые, грузоподъемность до 5 т	маш.час	0,03	0,03	1253,25	37,6		37,6	8,12	
	3. 91.17.04-233	Установки для сварки ручной дуговой (постоянного тока)	маш.час	0,2	0,2	46,52	9,3		9,3		
	4. 91.21.19-031	Станки сверлильные	маш.час	0,46	0,46	16,06	7,39		7,39		
	5. 01.7.11.07-0032	Электроды сварочные Э42, диаметр 4 мм	т	0,00012	0,00012	87805,75	10,54				10,54
	6. 01.7.15.03-0034	Болты с гайками и шайбами оцинкованные, диаметр 12 мм	кг	0,2378	0,2378	141,17	33,57				33,57
	7. 07.2.07.13-0171	Подкладки металлические	кг	3	3	52,64	157,92				157,92
	8. 08.3.06.01-0003	Прокат ромбического рифления, горячекатаный, в листах с обрезными кромками, марка стали С235, ширина от 1 до 1,9 м, толщина 4 мм	т	0,007	0,007	64826,59	453,79				453,79
	9. 14.4.01.01-0003	Грунтовка ГФ-021	т	0,00001	0,00001	122828,58	1,23				1,23
	10. 14.4.04.09-0017	Эмаль ХВ-124, защитная, зеленая	т	0,00002	0,00002	143498,2	2,87				2,87
	11. 14.5.09.07-0030	Растворитель Р-4	кг	0,01	0,01	122,19	1,22				1,22
	12. 14.5.09.11-0102	Уайт-спирит	кг	0,01	0,01	88,84	0,89				0,89
	13. 25.2.02.11-0041	Рамка для надписей 55x15 мм	шт	10	10	7,05	70,5				70,5
16	Прайс-лист ИЕК	<b>КРЕПТА 3 Корпус пластиковый ЩРН-П-4 IP41 белый ИЕК- код МКР12-N-04-40-20</b> МАТ=586.91/1,2*1,02	шт.			1 498,87 586.91/1,2*1,02	499				499

1	2	3	4	5	6	7	8	9	10	11	12	
17	<b>ГЭСНм08-03-575-01</b> <i>Приказ Минстроя России от 26.12.2019 №872/пр</i>	<b>Автоматы устанавливаемые в шкаф</b>	шт			1	253,42	253	250		3	
		Затраты труда рабочих (ср 4,2)	чел.-ч	1,03		1,03	242,55	249,83	249,83			
	1. 01.7.15.03-0042	Болты с гайками и шайбами строительные	кг	0,02		0,02	179,35	3,59			3,59	
18	<b>Прайс-лист ИЕК</b>	<b>Автоматический выключатель ВА47-29-2 2А тип "В"</b> <i>МАТ=548,2/1,2*1,05</i>	шт			1	479,68 <i>548,2/1,2*1,05</i>	480			480	
19	<b>ГЭСНм11-06-001-01</b> <i>Приказ Минстроя России от 26.12.2019 №872/пр</i>	<b>Щиты и пульта, масса: до 50 кг</b>	шт			1	1977,16	1977	1115	129	21	733
		Затраты труда рабочих (ср 3,3)	чел.-ч	5,15		5,15	216,54	1115,18	1115,18			
		Затраты труда машинистов	чел.-ч	0,07		0,07						
	1. 91.05.05-015	Краны на автомобильном ходу, грузоподъемность 16 т	маш.час	0,04		0,04	1879,03	75,16		75,16	12,65	
	2. 91.14.02-001	Автомобили бортовые, грузоподъемность до 5 т	маш.час	0,03		0,03	1253,25	37,6		37,6	8,12	
	3. 91.17.04-233	Установки для сварки ручной дуговой (постоянного тока)	маш.час	0,2		0,2	46,52	9,3		9,3		
	4. 91.21.19-031	Станки сверлильные	маш.час	0,46		0,46	16,06	7,39		7,39		
	5. 01.7.11.07-0032	Электроды сварочные Э42, диаметр 4 мм	т	0,00012		0,00012	87805,75	10,54			10,54	
	6. 01.7.15.03-0034	Болты с гайками и шайбами оцинкованные, диаметр 12 мм	кг	0,2378		0,2378	141,17	33,57			33,57	
	7. 07.2.07.13-0171	Подкладки металлические	кг	3		3	52,64	157,92			157,92	
	8. 08.3.06.01-0003	Прокат ромбического рифления, горячекатаный, в листах с обрезными кромками, марка стали С235, ширина от 1 до 1,9 м, толщина 4 мм	т	0,007		0,007	64826,59	453,79			453,79	
	9. 14.4.01.01-0003	Грунтовка ГФ-021	т	0,00001		0,00001	122828,58	1,23			1,23	
	10. 14.4.04.09-0017	Эмаль ХВ-124, защитная, зеленая	т	0,00002		0,00002	143498,2	2,87			2,87	
	11. 14.5.09.07-0030	Растворитель Р-4	кг	0,01		0,01	122,19	1,22			1,22	
	12. 14.5.09.11-0102	Уайт-спирит	кг	0,01		0,01	88,84	0,89			0,89	
	13. 25.2.02.11-0041	Рамка для надписей 55x15 мм	шт	10		10	7,05	70,5			70,5	
20	<b>Ком.предложение ЭФЭС</b>	<b>Шкаф управления газовым пожаротушением модифицированного исполнения с МАЛС и АВР со встроенными приборами искрозащиты шлейфов, системы оповещения и ручного извещателя-ШАУГПТ-1нв-М</b> <i>МАТ=314688,20/1,2*1,02</i>	шт.			1	267484,97 <i>314688,20/1,2*1,02</i>	267485			267485	
21	<b>ГЭСНм08-02-412-02</b> <i>Приказ Минстроя России от 26.12.2019 №872/пр</i>	<b>Затягивание провода в проложенные трубы и металлические рукава первого одножильного или многожильного в общей оплетке, суммарное сечение: до 6 мм<sup>2</sup></b> <i>(ОП п.1.8.3 При производстве работ на высоте св. 2 до 8 м ОЗП=1,05; ТЗ=1,05)</i>	100 м			1,25 <i>(110+15) / 100</i>	1478,15	1848	1626	78	15	144
		Затраты труда рабочих (ср 3,8)	чел.-ч	5,6595		7,0744	229,9	1626,4	1626,4			

1	2	3	4	5	6	7	8	9	10	11	12
		Затраты труда машинистов	чел.-ч	0,04	0,05						
	1. 91.05.05-015	Краны на автомобильном ходу, грузоподъемность 16 т	маш.час	0,02	0,025	1879,03	46,98		46,98	7,91	
	2. 91.14.02-001	Автомобили бортовые, грузоподъемность до 5 т	маш.час	0,02	0,025	1253,25	31,33		31,33	6,77	
	3. 01.7.06.05-0041	Лента изоляционная прорезиненная односторонняя, ширина 20 мм, толщина 0.25-0.35 мм	кг	0,16	0,2	58,99	11,8				11,8
	4. 01.7.07.20-0002	Тальк молотый, сорт I	т	0,0006	0,00075	23606,78	17,71				17,71
	5. 14.4.02.09-0001	Краска	кг	0,02	0,025	80,21	2,01				2,01
	6. 20.2.01.05-0003	Гильзы кабельные медные ГМ 6	100 шт	0,05	0,0625	1333	83,31				83,31
	7. 20.2.02.01-0012	Втулки, диаметр 22 мм	1000 шт	0,0122	0,01525	1846,53	28,16				28,16
<b>22</b>	<b>ГЭСНм08-02-148-01</b> <i>Приказ Минстроя России от 26.12.2019 №872/пр</i>	<b>Кабель до 35 кВ в проложенных трубах, блоках и коробах, масса 1 м кабеля: до 1 кг</b> <i>(ОП п.1.8.3 При производстве работ на высоте св. 2 до 8 м ОЗП=1,05; ТЗ=1,05)</i>	100 м		<b>1,92</b> <i>192 / 100</i>	<b>3694,63</b>	<b>7094</b>	<b>4598</b>	<b>1429</b>	<b>225</b>	<b>1067</b>
		Затраты труда рабочих (ср 3,8)	чел.-ч	10,416	19,987	229,9	4597,7	4597,7			
		Затраты труда машинистов	чел.-ч	0,4	0,768						
	1. 91.05.05-015	Краны на автомобильном ходу, грузоподъемность 16 т	маш.час	0,2	0,384	1879,03	721,55		721,55	121,49	
	2. 91.06.01-003	Домкраты гидравлические, грузоподъемность 63-100 т	маш.час	2,4	4,608	26,64	122,76		122,76		
	3. 91.06.03-061	Лебедки электрические тяговым усилием до 12,26 кН (1,25 т)	маш.час	2,4	4,608	22,35	102,99		102,99		
	4. 91.14.02-001	Автомобили бортовые, грузоподъемность до 5 т	маш.час	0,2	0,384	1253,25	481,25		481,25	103,94	
3	5. 01.7.06.07-0001	Лента К226	100 м	0,0096	0,018432	244,05	4,5				4,5
	6. 10.3.02.03-0011	Припои оловянно-свинцовые бессурьмянистые, марка ПОС30	т	0,0005	0,00096	1090500	1046,88				1046,88
	7. 14.4.03.03-0002	Лак битумный БТ-123	т	0,00006	0,000115	139394,38	16,03				16,03
<b>23</b>	<b>Прайс-лист ЭТМ</b>	<b>Кабель связи витая пара КСБнг(A)-FRLS 2x2x0,8</b> <i>МАТ=258/1,2*1,02</i>	м		<b>60</b>	<b>219,3</b> <i>258/1,2*1,02</i>	<b>13158</b>				<b>13158</b>
<b>24</b>	<b>Прайс-лист ЭТМ</b>	<b>Кабель огнестойкий КПСЭнг(A)-FRLS 1x2x0,75</b> <i>МАТ=124/1,2*1,02</i>	м		<b>110</b>	<b>105,4</b> <i>124/1,2*1,02</i>	<b>11594</b>				<b>11594</b>
<b>25</b>	<b>Прайс-лист ЭТМ</b>	<b>Кабель силовой ВВГнг-FRLS 3x1,5</b> <i>МАТ=79,2/1,2*1,02</i>	м		<b>33</b>	<b>67,32</b> <i>79,2/1,2*1,02</i>	<b>2222</b>				<b>2222</b>
<b>26</b>	<b>Прайс-лист ЭТМ</b>	<b>Кабель силовой марки ВВГнг-FRLS 2x1,0</b> <i>МАТ=60,9/1,2*1,02</i>	м		<b>96</b>	<b>51,77</b> <i>60,9/1,2*1,02</i>	<b>4970</b>				<b>4970</b>
<b>27</b>	<b>ФССЦ-21.1.08.03-0052</b> <i>Приказ Минстроя России от 26.12.2019 №876/пр</i>	<b>Кабель контрольный КВВГнг(A)-FRLS 10x0,75</b>	1000 м		<b>0,01</b> <i>10/1000</i>	<b>196947,47</b>	<b>1969</b>				<b>1969</b>
<b>28</b>	<b>ФССЦ-21.2.03.05-0043</b> <i>Приказ Минстроя России от 26.12.2019 №876/пр</i>	<b>Провод силовой установочный с медными жилами ПВ1 1x1,5</b>	1000 м		<b>0,008</b> <i>8/1000</i>	<b>8802,68</b>	<b>70</b>				<b>70</b>


1	2	3	4	5	6	7	8	9	10	11	12
29	<b>ГЭСНм10-06-037-08</b> <i>Приказ Минстроя России от 26.12.2019 №872/пр</i>	<b>Коробка соединительная</b>	шт		11 <i>9+1+1</i>	217,3	2390	2301	25		64
		Затраты труда рабочих (ср 3)	чел.-ч	1	11	209,16	2300,76	2300,76			
	1. 91.06.03-060	Лебедки электрические тяговым усилием до 5,79 кН (0,59 т)	маш.час	0,14	1,54	16,41	25,27		25,27		
	2. 01.7.11.07-0044	Электроды сварочные Э42, диаметр 5 мм	т	0,00004	0,00044	60500,27	26,62				26,62
	3. 14.4.04.12-0008	Эмаль эпоксидная ЭП-140, защитная	т	0,00001	0,00011	342128,79	37,63				37,63
30	<b>Прайс-лист ЭТМ</b>	<b>Коробка соединительная тип-КС4</b> <i>МАТ=48/1,2*1,02</i>	шт		1	40,8 <i>48/1,2*1,02</i>	41				41
31	<b>Прайс-лист ЭТМ</b>	<b>Коробка соединительная тип-КС10</b> <i>МАТ=3087/1,2*1,02</i>	шт		1	2623,95 <i>3087/1,2*1,02</i>	2624				2624
32	<b>Прайс-лист ЭТМ</b>	<b>Коробка соединительная тип-КС20</b> <i>МАТ=4588/1,2*1,02</i>	шт		1	3899,8 <i>4588/1,2*1,02</i>	3900				3900
33	<b>ГЭСНм08-02-411-01</b> <i>Приказ Минстроя России от 26.12.2019 №872/пр</i>	<b>Рукав металлический наружным диаметром: до 48 мм</b> <i>(ОП п.1.8.3 При производстве работ на высоте св. 2 до 8 м ОЗП=1,05; ТЗ=1,05)</i>	100 м		0,15 <i>15 / 100</i>	11476,83	1722	1005	184	16	533
		Затраты труда рабочих (ср 3,8)	чел.-ч	29,148	4,3722	229,9	1005,17	1005,17			
		Затраты труда машинистов	чел.-ч	0,36	0,054						
	1. 91.05.05-015	Краны на автомобильном ходу, грузоподъемность 16 т	маш.час	0,18	0,027	1879,03	50,73		50,73	8,54	
	2. 91.14.02-001	Автомобили бортовые, грузоподъемность до 5 т	маш.час	0,18	0,027	1253,25	33,84		33,84	7,31	
	3. 91.17.04-233	Установки для сварки ручной дуговой (постоянного тока)	маш.час	14,32	2,148	46,52	99,92		99,92		
	4. 01.7.11.07-0034	Электроды сварочные Э42А, диаметр 4 мм	кг	1,05	0,1575	72,3	11,39				11,39
	5. 01.7.15.04-0011	Винты с полукруглой головкой, длина 50 мм	т	0,00218	0,000327	25124,37	8,22				8,22
	6. 08.3.07.01-0076	Прокат полосовой, горячекатаный, марка стали СтЗсп, ширина 50-200 мм, толщина 4-5 мм	т	0,0515	0,007725	55124,79	425,84				425,84
	7. 18.5.08.09-0001	Патрубки	10 шт	1	0,15	471,1	70,67				70,67
	8. 20.1.02.23-0082	Перемычки гибкие, тип ПГС-50	10 шт	0,5	0,075	187,2	14,04				14,04
	9. 20.2.02.01-0019	Втулки изолирующие	1000 шт	0,01	0,0015	1140	1,71				1,71
34	<b>ФССЦ-08.1.02.13-0005</b> <i>Приказ Минстроя России от 26.12.2019 №876/пр</i>	<b>Рукава металлические из стальной оцинкованной ленты, негерметичные, простого профиля, РЗ-ЦХ, условный диаметр 15 мм</b>	м		15	35,23	528				528
35	<b>ГЭСНм08-01-087-03</b> <i>Приказ Минстроя России от 26.12.2019 №872/пр</i>	<b>Металлические конструкции</b>	т		0,005 <i>5/1000</i>	157287,54	786	63	28	5	695
		Затраты труда рабочих (ср 4)	чел.-ч	53,6	0,268	235,52	63,12	63,12			
		Затраты труда машинистов	чел.-ч	3,2	0,016						

1	2	3	4	5	6	7	8	9	10	11	12
	1. 91.05.05-015	Краны на автомобильном ходу, грузоподъемность 16 т	маш.час	1,6	0,008	1879,03	15,03		15,03	2,53	
	2. 91.14.02-001	Автомобили бортовые, грузоподъемность до 5 т	маш.час	1,6	0,008	1253,25	10,03		10,03	2,17	
	3. 91.17.04-233	Установки для сварки ручной дуговой (постоянного тока)	маш.час	13,07	0,0654	46,52	3,04		3,04		
	4. 01.7.11.07-0034	Электроды сварочные Э42А, диаметр 4 мм	кг	4,2	0,021	72,3	1,52				1,52
	5. 01.7.15.03-0042	Болты с гайками и шайбами строительные	кг	27	0,135	179,35	24,21				24,21
	6. 01.7.15.07-0031	Дюбели распорные с гайкой	100 шт	0,8	0,004	426,27	1,71				1,71
	7. 02.3.01.02-1012	Песок природный II класс, средний, круглые сита	м3	0,15	0,00075	922,7	0,69				0,69
	8. 03.2.01.01-0003	Портландцемент общестроительного назначения бездобавочный М500 Д0 (ЦЕМ I 42,5Н)	т	0,18	0,0009	7224,71	6,5				6,5
	9. 07.2.07.04-0007	Конструкции стальные индивидуальные решетчатые сварные, масса до 0,1 т	т	1	0,005	132118,01	660,59				660,59
<b>36</b>	<b>ГЭСНм08-02-407-01</b> <i>Приказ Минстроя России от 26.12.2019 №872/пр</i>	<b>Труба стальная по установленным конструкциям, по стенам с креплением скобами, диаметр: до 25 мм</b>	100 м		<b>0,02</b> <i>2 / 100</i>	<b>7782,24</b>	<b>156</b>	<b>113</b>	<b>29</b>	<b>4</b>	<b>14</b>
		Затраты труда рабочих (ср 3,8)	чел.-ч	24,64	0,4928	229,9	113,29	113,29			
		Затраты труда машинистов	чел.-ч	0,76	0,0152						
	1. 91.05.05-015	Краны на автомобильном ходу, грузоподъемность 16 т	маш.час	0,38	0,0076	1879,03	14,28		14,28	2,4	
	2. 91.14.02-001	Автомобили бортовые, грузоподъемность до 5 т	маш.час	0,38	0,0076	1253,25	9,52		9,52	2,06	
	3. 91.17.04-233	Установки для сварки ручной дуговой (постоянного тока)	маш.час	5,14	0,1028	46,52	4,78		4,78		
	4. 01.7.06.11-0021	Лента ФУМ	кг	0,03	0,0006	906,73	0,54				0,54
	5. 01.7.11.07-0034	Электроды сварочные Э42А, диаметр 4 мм	кг	1,05	0,021	72,3	1,52				1,52
	6. 01.7.15.07-0014	Дюбели распорные полипропиленовые	100 шт	0,82	0,0164	113,65	1,86				1,86
	7. 14.4.02.09-0001	Краска	кг	1,9	0,038	80,21	3,05				3,05
	8. 20.1.02.23-0082	Перемычки гибкие, тип ПГС-50	10 шт	0,8	0,016	187,2	3				3
	9. 20.2.02.02-0011	Заглушки	10 шт	1,02	0,0204	56,53	1,15				1,15
	10. 22.2.02.11-0051	Гайки установочные заземляющие	100 шт	0,65	0,013	203,06	2,64				2,64
<b>37</b>	<b>ФССЦ-23.5.02.02.0022</b> <i>Приказ Минстроя России от 26.12.2019 №876/пр</i>	<b>Трубы стальные электросварные прямошовные со снятой фаской из стали марок Ст2кп-Ст4кп и Ст2пс-Ст4пс, наружный диаметр 20 мм, толщина стенки 1,5 мм</b>	м		<b>2</b>	<b>47,78</b>	<b>96</b>				<b>96</b>
<b>38</b>	<b>ГЭСНм08-02-390-01</b> <i>Приказ Минстроя России от 26.12.2019 №872/пр</i>	<b>Короба пластмассовые: шириной до 40 мм</b>	100 м		<b>0,35</b> <i>(10+25) / 100</i>	<b>3958,97</b>	<b>1386</b>	<b>1327</b>	<b>1</b>	<b>1</b>	<b>58</b>
		Затраты труда рабочих (ср 3,9)	чел.-ч	16,29	5,7015	232,71	1326,8	1326,8			
		Затраты труда машинистов	чел.-ч	0,01	0,0035						
	1. 91.06.06-048	Подъемники одномачтовые, грузоподъемность до 500 кг, высота подъема 45 м	маш.час	0,01	0,0035	244,13	0,85		0,85	0,73	
	2. 01.7.15.07-0022	Дюбели распорные полиэтиленовые, размер 6x40 мм	1000 шт	0,2	0,07	609	42,63				42,63
	3. 01.7.15.14-0165	Шурупы с полукруглой головкой 4x40 мм	т	0,001	0,00035	43881,36	15,36				15,36

1	2	3	4	5	6	7	8	9	10	11	12
39	ФСЦЦ-20.2.05.04-0028 Приказ Минстроя России от 26.12.2019 №876/пр	Кабель-канал (короб) 40x25 мм	м		10	42,07	421				421
40	ФСЦЦ-20.2.05.04-0026 Приказ Минстроя России от 26.12.2019 №876/пр	Кабель-канал (короб) 25x25 мм	м		25	30,53	763				763
41	ГЭСНм08-02-409-09 Приказ Минстроя России от 26.12.2019 №872/пр	Труба гофрированная ПВХ для защиты проводов и кабелей по установленным конструкциям, по стенам, колоннам, потолкам, основанию пола	100 м		1,1 110 / 100	3486,13	3835	3756			79
		Затраты труда рабочих (ср 3,6)	чел.-ч	15,2	16,72	224,63	3755,81	3755,81			
	1. 01.7.15.07-0152	Дюбели с шурупом, размер 6x35 мм	100 шт	1,75	1,925	41	78,93				78,93
42	Прайс-лист ДКС	Труба гофрированная ПВХ, 16мм с протяжкой-код 91916 МАТ=19,7/1,2*1,05	м		110	17,24 19,7/1,2*1,05	1896				1896
<b>Итого по разделу 1 Монтажные работы, материалы и оборудование</b>							<b>417075</b>				
<b>ИТОГИ ПО СМЕТЕ:</b>											
Итого прямые затраты по смете в текущих ценах							357448	25722	2051	312	329675
Итого прямые затраты по смете с учетом коэффициентов к итогам							367168	34724	2769	422	329675
В том числе, справочно:											
Приказ от 07.07.2022 № 557/пр прил.8 табл.2 п.1.2 Производство работ осуществляется в помещениях эксплуатируемого объекта капитального строительства без остановки рабочего процесса, при этом: в зоне производства работ имеется один из перечисленных ниже факторов: - движение транспорта по внутрицеховым путям; - действующее технологическое или лабораторное оборудование; - мебель и иные загромождающие помещения предметы ОЗП=1,35; ЭМ=1,35; ЗПМ=1,35; ТЗ=1,35; ТЗМ=1,35 (Поз. 1, 6-7, 9, 30-32, 2-3, 11-14, 16-18, 20-28, 33-42, 4, 15, 19, 29)							9720	9003	718	109	
Накладные расходы							31631				
В том числе, справочно:											
90% = 106%*0.85 ФОТ (от 35146) (Поз. 1, 6-7, 9, 30-32, 2-3, 11-14, 16-18, 20-28, 33-42, 4, 15, 19, 29)							31631				
Сметная прибыль							18276				
В том числе, справочно:											
52% = 65%*0.8 ФОТ (от 35146) (Поз. 1, 6-7, 9, 30-32, 2-3, 11-14, 16-18, 20-28, 33-42, 4, 15, 19, 29)							18276				
<b>Итого по смете:</b>											
Монтаж оборудования							28961				
Электротехнические установки на других объектах							366458				



1	2	3	4	5	6	7	8	9	10	11	12
	Монтаж оборудования						12948				
	Монтаж оборудования						884				
	Монтаж оборудования						210				
	Прокладка и монтаж сетей связи						7614				
	Итого						417075				
	В том числе:										
	Материалы						329675				
	Машины и механизмы						2769				
	ФОТ						35146				
	Накладные расходы						31631				
	Сметная прибыль						18276				
	<b>ВСЕГО по смете</b>						<b>417075</b>				

Составил:  Мордовина Т.Р.  
(должность, подпись, расшифровка)



Единый бесплатный номер для всех регионов России:  
8-800-555-77-22

**Коммерческое предложение не является основанием для оплаты!  
Для получения Счета на оплату свяжитесь с Вашим менеджером!**

**Коммерческое предложение № 2764 от 27 декабря 2022 г.**

Поставщик: Акционерное общество "Пожтехника Центр", ИНН 7816070319, КПП 780601001, 195030. город Санкт-Петербург, улица Химиков, дом 28 литер АС, пом/офис 1-Н/401-402, тел.: 7 (812) 303-83-13

Грузоотправитель: Акционерное общество "Пожтехника Центр", ИНН 7816070319, КПП 780601001, 195030. город Санкт-Петербург, улица Химиков, дом 28 литер АС, пом/офис 1-Н/401-402, тел.: 7 (812) 303-83-13

Покупатель: **Коммерческое предложение**

Грузополучатель: **Коммерческое предложение**

Склад отгрузки: **Внуково**

№	Артикул	Товары (работы, услуги)	Кол-во	Ед.	Цена	Сумма
1		Модуль МГПХ 65-67,5-33-ЭМ ИНЕЙ (хладон 227 - 60 кг.) в сборе	1	шт	480 000,00	480 000,00
2	255-84	Насадок радиальный G3/4"	2	шт	2 746,00	5 492,00
3	255-82	Насадок радиальный G1"	1	шт	4 488,00	4 488,00
4	255-43	Штуцер приварной для присоединения насадков(G3/4" наруж)	2	шт	554,00	1 108,00
5	255-44	Штуцер приварной для присоединения насадков(G1" наруж)	1	шт	845,00	845,00
6		Модуль МГПХ 65-67,5-33 ИНЕЙ (хладон 227 - 60 кг.) запас	1	шт	376 000,00	376 000,00

**Итого: 867 933,00**  
**В том числе НДС (20%): 144 655,50**  
**Всего к оплате: 867 933,00**

Всего наименований 6, на сумму 867 933,00 руб.

**Восемьсот шестьдесят семь тысяч девятьсот тридцать три рубля 00 копеек**

**Условия поставки: Самовывоз покупателем**

**ЭФЕС®**

Комплексная система безопасности

ООО Спецавтоматика

Тверь, ул. Советская, д. 60, оф.63

Телефоны: +7 (4822) 78-78-40, 8-800-551-1269

E-mail: [zakaz@ksb.org.ru](mailto:zakaz@ksb.org.ru) Сайт: <https://efesgroup.ru/>**Расчёт стоимости Вашего заказа:**

№	Наименование	Кол-во, шт.	Цена, с НДС, руб.	Общая стоимость, с НДС, руб.
1	ШАУГПТ-1НВм IP54	1	314 688.20	314 688.20
<b>ИТОГО:</b>				<b>314 688.20</b>

Общая стоимость оборудования составит 314 688.20 руб. (Триста четырнадцать тысяч шестьсот восемьдесят восемь рублей 20 коп.), в том числе НДС 20%

Сроки поставки: 35 рабочих дней с момента 100% оплаты

Доставка осуществляется ТК "Деловые линии" до адреса, или терминала в вашем городе

В стоимость не включена, и осуществляется за счёт получателя

Срок действия данного предложения составляет 5 рабочих дней с момента отправки письма

Директор

Ю.Б. Лазеева

**Наши клиенты**Министерство  
Обороны

Банк России

**FordSollers****ЛУКОЙЛ**

РОСАТОМ



ГОЗНАК



КАМАЗ



РОСНЕФТЬ

Воспользуйтесь специальными предложениями от Haier! Рассрочка Тинькофф на 6, 12 месяцев или оплата Халва Частями – 4 платежа без переплат и скрытых комиссий. [Понятно](#)

Главная > Каталог > Климатическая техника > Кондиционеры > Кондиционер Haier Lightera ON/OFF HSU-18HNF303/R2-G

### КОНДИЦИОНЕР HAIER LIGHTERA ON/OFF HSU-18HNF303/R2-G

**РАССРОЧКА** **ЧАСТЯМИ**

★★★★★ Отзывов (3) [Сравнить](#) [В избранное](#)



- до 50 м2
- УФ-лампа
- Nano Aqua
- Объемный воздушный поток

[Смотреть все характеристики](#)

**LIVE** [Посмотреть онлайн](#)

Продавец покажет товар. [Камеру включать не нужно](#)

Сервис доступен с 10:00 до 21:00 мск.

+1 год гарантии

**74 800 Р**  
**6233 Р** x 12 мес.  
**ЧАСТЯМИ** 18 700 Р сейчас  
[Следить за ценой](#)

---

+7 480 Haier-баллов  
Стандартный кешбэк 10%

[Доставим 17 февраля](#)

[Добавить в корзину](#)

8 (800) 200-44-53-

Поиск:



0 товаров, на 0 руб.

- Категории
- Каталог и цены +
  - Кондиционеры Haier HSU/AS + настенного типа
  - Haier кассетные и каналные +
  - Мульти сплит-системы Haier +
  - Haier пром. оборудование -**
  - Haier Чиллеры +
  - Haier Фанкойлы
  - Haier ККБ
  - Haier MRV (внеш. бл.)
  - Haier MRV (внутр. бл.)
  - Haier Аксессуары
  - Haier доп. оборудование

Haier пром. оборудование / Haier YCJ-A002 согласователь работы

## Haier YCJ-A002 согласователь работы



13 900 руб. **Акция**

Нашли дешевле?

1

**Заказать**



Артикул: 1120

### ACC00931 / ACC00106 Sauermann Резиновое удлинение

**Под заказ**

Поставка товаров со статусом "Под заказ" осуществляется только по 100% предоплате

**489р**

- 1 +

Всего 489р

**КУПИТЬ**

Заказать обратный звонок

#### Способы оплаты

- Безналичный расчет
- Наличными - курьеру
- Банковский перевод (VISA, MasterCard, МИР)

#### Способы доставки

- Москва в пределах МКАД
- Деловые Линии
- ПЭК
- ЖелДор
- СДЭК

#### Срок доставки

- Москва - в течение 3х рабочих дней после подтверждения заказа
- Россия от 2-х рабочих дней
- ЕАС от 3-х рабочих дней





Поиск 🔍

Главная → Продукт → Воронка капельная с гидрозатвором ТП-21

## Воронка капельная с гидрозатвором ТП-21

Артикул товара: ТП-21



### Технические параметры

сырье для корпуса воронки	полипропилен;
выходной диаметр	32 мм;
пропускная способность, не менее	0,19 л/с;
температура отводящей жидкости	от 0 °С до +100 °С;
масса нетто, не более	0,111 кг;
срок службы, не менее	50 лет.

### Область применения

- для работы с кондиционерами;
- для работы с фанкойлами;
- для работы с холодильной техникой для сброса конденсата и его дренажа в канализацию;
- для сброса горячей воды от накопительных водонагревателей при срабатывании предохранительных клапанов групп безопасности;
- для отвода стоков от санитарно-технических приборов в предприятиях общественного питания.

Цена: 1210 руб.\*

### Чертежи и схемы монтажа

 Чертеж ТП-21



**Внимание!**

**В связи с резкими колебаниями курса рубля, цены на сайте могут быть не актуальны! Запрашивайте информацию у менеджеров.**

ТД ТЕХНОРЕСУРС || Москва: 8 (800) 550-20-72 || СПб: 8 (812) 907-31-57



ПОПУЛЯРНЫЕ ВОПРОСЫ

**sauermann®**



Поиск по продукции

ВЫБЕРИТЕ КАТЕГОРИЮ



КАТЕГОРИИ

ГЛАВНАЯ ПРОДУКЦИЯ ПОДДЕРЖКА КОНТАКТЫ ГАРАНТИЯ ДОСТАВКА СЕРВИС

Главная / Мини насосы для удаления конденсата / Si-27

☰ >



**ЗАКАЗАТЬ ПОДБОР  
ОБОРУДОВАНИЯ**



**Si-27**

**9 572 Р**

Оптовая цена (от 2 штук) по запросу.

**КУПИТЬ В ОДИН КЛИК**


- 1 + **В КОРЗИНУ**

Мы используем куки для лучшего использования вами нашего сайта. Просматривая этот сайт, вы соглашаетесь на использование нами файлов cookie.

[УЗНАТЬ ПОДРОБНЕЕ](#)

**ПРИНЯТЬ**

Светильники серии CCB  
CCB 41-4500-A-850-Д90 IP54



Предназначен для общего освещения офисных помещений, коридоров.

Светильник универсальный влагозащищенный светодиодный Ферекс CCB 41-4500-A-850-Д90 IP54.

Предназначены для общего освещения офисных, общественных, административных и торговых помещений.

Линейка представлена разногабаритными моделями (595×595×40/50, 595×298×40, 595×1198×40, 1181/1200×210×40 мм) мощностью от 15 до 50Вт. Предусмотрено исполнение для потолков типа «Армстронг» или «Грильято» и в универсальном корпусе (одновременно встраиваемый или накладной монтаж).

Высокотехнологичные японские светодиоды Nichia обеспечивают уровень освещенности, необходимый для продуктивной работы сотрудников. Диапазон цветовой температуры от 3500 до 6500К позволяет выбрать необходимый свет освещения: теплый, нейтральный или холодный.

Степень защиты корпуса от внешних воздействий - IP54 (для влажных помещений).

Заводская гарантия - 5 лет.

Дополнительная комплектация (опционально):

1. Комплект для потолков "Грильято" (подвесной, рамка по периметру 10 мм) - 300 руб.
2. Комплект для аварийного освещения (2-3 часа, 10-20% светового потока) - 2310 руб.

**Базовая стоимость: 7650 руб.**

[Заказать](#)

https://fereks.biz/assets/media/img/products/CCB/CCB-IP54.jpg

11:18  
09.02.2023



### Светодиодный аварийный светильник ССВ 35-4500-А-850-Д90 IP54 АБ встраиваемый с рассеивателем микропризма 90° и БАП

Артикул: 2000000085074  
Используемые светодиоды: **REFOND**  
Производитель: **ФЕРЕКС** | КАЗАНЬ

**10 180** ₺ с НДС произведем для вас ★★★★★ 0 отзывов

- 1 +

КУПИТЬ

КУПИТЬ В 1 КЛИК

! Я ВИДЕЛ ДЕШЕВЛЕ

- ОПИСАНИЕ
- ХАРАКТЕРИСТИКИ
- ОТЗЫВЫ (0)
- ОПЛАТА
- ДОСТАВКА
- МОНТАЖ

#### СВЕТИЛЬНИКИ ССВ В ПРОЕКТАХ



Мы используем файлы cookie для вашего удобства пользования сайтом и повышения качества рекомендаций. Заккрыть

CCB 41-4500-A-850-D90-IP54-A | Каталог электротехники и электр... | Кабель силовой ВВГнг(A)-LS 3x1.5

ipro.etm.ru/cat/descsc.html?nn=2739527&t=ipro

WSS Docs - Личны... | Комета | Демонтаж мето... | ДКУ 07-100-850-Д... | Пункты распредел... | Конструкции ЖБ ф... | Контакты | ООО «Т... | новых сообщения

**iPRO ЭТМ iPRO** Ваш регион: Санкт-Петербург и ЛО В корзине: 1 товар на сумму 14,546.40 руб. [Вход](#)

[ГЛАВНАЯ](#) [ТЕХ.БИБЛИОТЕКА](#) [КАТАЛОГ ТОВАРОВ](#) [КОРЗИНА](#) [ДОКУМЕНТЫ](#) [СМЕТЫ](#) [ВАШИ АМПЕРЫ: 0](#) [ПРОФИЛЬ](#) [ПОМОЩЬ](#)

## Кабель силовой ВВГнг(A)-LS 3x1.5

[Каталог товаров](#) --- [Кабели, провода и изделия для прокладки кабеля](#) --- [Кабели](#) --- [Кабели с медной токопроводящей жилой](#) --- [Кабели силовые с медной жилой для стационарной прокладки](#)

Код товара: 2739527

Наименование товара: **Кабель силовой ВВГнг(A)-LS 3x1.5**

Наименование в прайсе производителя: **ВВГнг(A)-LS 3x1,5**

Класс: 10101005 - Кабели силовые с медной жилой для стационарной прокладки

Страна: Россия

Производитель: РЭК/Prysmian

Артикул расширенный: 1503040101

Ед.измерения: м

Упаковки: 100 м, 5000 м

Сертификат: RU C-RU.AЯ04.B00171-19

**Характеристики товара:**

Тип изделия: **Кабель**

Марка: **ВВГнг(A)-LS**


Количество жил: **3**

Сечение жилы, мм2: **1.5**

Напряжение, В: **660**

Розничная цена: **73.2 руб.**

Ваша индивидуальная цена: [Регистрация](#)



[Добавить в корзину](#)

**Аналогичные товары:**

Кабель силовой ВВГ-нг(A)-LS 3x1.5 (100м)

11:24 09.02.2023



## Кабель силовой ВВГнг(A)-LS 3x2.5 (N,PE)-0.660 однопроволочный

Каталог товаров --- Кабели, провода и изделия для прокладки кабеля --- Кабели --- Кабели с медной токопроводящей жилой --- Кабели силовые с медной жилой для стационарной прокладки

Код товара: 8932324  
Наименование товара: **Кабель силовой ВВГнг(A)-LS 3x2.5 (N,PE)-0.660 однопроволочный**  
Наименование в прайсе производителя: **Кабель ВВГнг(A)-LS 3x2,5 ок(N,PE)-0,66 Ч, бух**  
Класс: 10101005 - Кабели силовые с медной жилой для стационарной прокладки  
Страна: Россия  
Производитель: АЛЮР  
Артикул расширенный: 00-00005380  
Ед.измерения: м  
Упаковки: 100 м, 5000 м  
Сертификат: RU C-RU.AГ67.B00043-19

### Характеристики товара:

Тип изделия: **Кабель**  
Марка: **ВВГнг-LS**  
Количество жил: **3**  
Сечение жилы, мм2: **2.5**  
Напряжение, В: **660**

Розничная  
цена:  
**89.7 руб.**

Ваша  
индивидуальная  
цена:  
[Регистрация](#)



### Аналогичные товары:

 Кабель силовой ВВГ-нг(A)-LS 3x2.5 (100м)

## Кабель силовой ВВГнг(A)-LSLTx 5x25 (N,PE)-0.660 однопроволочный (барабан)

[Каталог товаров](#) --- [Кабели, провода и изделия для прокладки кабеля](#) --- [Кабели](#) --- [Кабели с медной токопроводящей жилой](#) --- [Кабели силовые с медной жилой для стационарной прокладки](#)

Код товара: 2979055

Наименование товара: **Кабель силовой ВВГнг(A)-LSLTx 5x25 (N,PE)-0.660 однопроволочный (барабан)**

Наименование в прайсе производителя: **Кабель ВВГнг(A)-LSLTx 5x25,0 ок(N,PE)-0,66 Ч, бар**

Класс: 10101005 - Кабели силовые с медной жилой для стационарной прокладки

Страна: Россия

Производитель: АЛЮР

Артикул расширенный: 00-00006062

Ед.измерения: м

Упаковки: 1000 м

Сертификат: RU C-RU.AГ67.B00261

### Характеристики товара:

Тип изделия: **Кабель**

Марка: **ВВГнг-LSLTx**

Количество жил: 5

Сечение жилы, мм2: 25

Розничная  
цена:  
**1452 руб.**

Ваша  
индивидуальная  
цена:  
[Регистрация](#)



Другие товары из категории:

[Кабели силовые с медной жилой для стационарной прокладки](#)

## Кабель силовой ВВГнг(A)-FRLS 3x1,5 ок (N,PE)-0,66 ТРТС

Каталог товаров --- Кабели, провода и изделия для прокладки кабеля --- Кабели --- Кабели с медной токопроводящей жилой --- Кабели силовые с медной жилой для стационарной прокладки


Код товара: 7307327  
Наименование товара: **Кабель силовой ВВГнг(A)-FRLS 3x1,5 ок (N,PE)-0,66 ТРТС**  
Наименование в прайсе производителя: **ВВГнг(A)-FRLS 3x1,5 ок (N,PE)-0,66 ГОСТ 31996-2012**  
Класс: 10101005 - Кабели силовые с медной жилой для стационарной прокладки  
Страна: Россия  
Производитель: Ивановский кабельный завод  
Артикул расширенный: 00-00019192  
Ед.измерения: м  
Упаковки: 5000 м  
Сертификат: RU C-RU.HB35.B01939-20

### Характеристики товара:

Тип изделия: **Кабель**  
Марка: **ВВГнг-FRLS**  
Количество жил: **3**  
Сечение жилы, мм2: **1.5**  
Напряжение, В: **660**

Розничная цена: **81.5 руб.**

Ваша индивидуальная цена: [Регистрация](#)



Аналогичные товары:



## Рехо Розетка с заземлением IP55 белая в рамку (069639)

[Каталог товаров](#) --- [Изделия электроустановочные](#) --- [Установочные изделия общего назначения](#) --- [Изделия скрытого монтажа](#) --- [Розетки скрытого монтажа](#) --- [Силовые розетки скрытого монтажа](#)

Код товара: 9801816  
Наименование товара: **Рехо Розетка с заземлением IP55 белая в рамку (069639)**  
Наименование в прайсе производителя: **РехоРоз. 2К+3 нем ст бел винт**  
Класс: 4001020101 - Силовые розетки скрытого монтажа  
Страна: Франция  
Производитель: Legrand  
Артикул: 069639  
Артикул расширенный: 069639  
Ед.измерения: шт  
Упаковки: 10 шт  
Сертификат: RU C-FR.ME77.B03481

### Характеристики товара:

Тип изделия: **Розетка силовая**  
Способ монтажа: **Скрытый**  
Номинальный ток,А: **16**  
Тип серии: **Рамочная**

Розничная  
цена:  
**1867 руб.**

Ваша  
индивидуальная  
цена:  
[Регистрация](#)



**НЕ ПОСТАВЛЯЕТСЯ**

Другие товары из категории:

[Силовые розетки скрытого монтажа](#)

## Рexo Коробка 1 пост белая (69689)

Каталог товаров --- Кабели, провода и изделия для прокладки кабеля --- Коробки распределительные --- Коробки общего назначения --- Коробки распределительные

Код товара: 9815155  
Наименование товара: **Рexo Коробка 1 пост белая (69689)**  
Наименование в прайсе производителя: **Рexo Кор.1п.бел.**  
Класс: 10501010 - Коробки распределительные  
Страна: Франция  
Производитель: Legrand  
Артикул: 69689  
Артикул расширенный: 069689  
Ед.измерения: шт  
Упаковки: 10 шт  
Сертификат: ПИСЬМО 3427-02-15

### Характеристики товара:

Тип изделия: **Коробка распределительная**  
Способ монтажа: **Открытый**  
Степень защиты: **IP55**  
Высота, мм: **84**

Розничная  
цена:  
**856 руб.**  
Ваша  
индивидуальная  
цена:  
[Регистрация](#)



Другие товары из категории:  
[Коробки распределительные](#)

## Рлехо Переключатель одноклавишный в рамку белый (69611)

Каталог товаров --- Изделия электроустановочные --- Установочные изделия общего назначения --- Изделия скрытого монтажа --- Переключатели скрытого монтажа

Код товара: 9828723  
Наименование товара: **Рлехо Переключатель одноклавишный в рамку белый (69611)**  
Наименование в прайсе производителя: **Рлехо Переключатель 10А, белый**  
Класс: 40010208 - Переключатели скрытого монтажа  
Страна: Франция  
Производитель: Legrand  
Артикул: 69611  
Артикул расширенный: 069611  
Ед.измерения: шт  
Упаковки: 10 шт  
Сертификат: RU C-FR.ME77.B03452

**Характеристики товара:**  
Тип изделия: **Переключатель**  
Способ монтажа: **Скрытый**  
Номинальный ток,А: 10

Розничная  
цена:  
**1286 руб.**

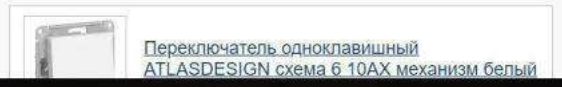
Ваша  
индивидуальная  
цена:  
[Регистрация](#)



Рлехо Переключатель одноклавишный в рамку белый (69611)

**НЕ ПОСТАВЛЯЕТСЯ**

Другие товары из категории:  
[Переключатели скрытого монтажа](#)



https://ipro.etm.ru/cat/sign466.html?catfov=4029857&image=/ipro/10000072/20190405-11...

ИЗВЕЩАТЕЛЬ ПОЖАРНЫЙ ДЫМОВОЙ ДИП-44 (ИП212-44, двухпроводной, 9 В) (ДИП-44)


Каталог товаров --- Системы безопасности --- Охранно-пожарная сигнализация (ОПС) --- Пожарная сигнализация --- Извещатели пожарные


Код товара: 318610  
Наименование товара: **Извещатель пожарный дымовой ДИП-44 (ИП212-44, двухпроводной, 9 В) (ДИП-44)**  
Класс: 90102110 - Извещатели пожарные  
Страна: Россия  
Производитель: РТК IVS  
Артикул: ДИП-44  
Артикул расширенный: 10-00000390  
Ед.измерения: шт  
Упаковки: 25 шт  
Сертификат: RU C-RU.ПБ68.В01104-22

Характеристики товара:


Тип изделия: **Извещатель пожарный**  
Тип извещателя: **Дымовой**  
Способ передачи извещения: **Проводной неадресный**  
Степень защиты: **IP40**  
Исполнение: **двухпроводной**

Розничная цена: **883 руб.**  
Ваша индивидуальная цена: [Регистрация](#)



**АКЦИЯ**  Добавить в корзину

Аналогичные товары:



Извещатель пожарный ИП 212-141 V1.04. (ИП 212-141 V1.04)

В корзине: 1 товар на сумму 14,546.40 руб. Вход

главная тех.библиотека каталог товаров корзина документы сметы ваши амперы: 0 профиль помощь

WSS Docs - Личны... Комета Демонтаж методо... ДКУ 07-100-850-Д... Пункты распредел... Конструкции ЖБ ф... Контакты | ООО «Т... новых сообщения

ввгнг 5x25 вес — Яндекс: нашл... Каталог электротехники и элект... Извещатель пожарный дымово...

13:12 09.02.2023



shop.bolid.ru/catalog/803660864/808049538/808054719/tovar\_977716488.html

WSS Docs - Личны... | Комета | Демонтаж мето... | ДКУ 07-100-850-Д... | Пункты распредел... | Конструкции ЖБ ф... | Контакты | ООО «Т... | новых сообщения

О компании | Новости | Контакты

**BOLID**  
СИСТЕМЫ БЕЗОПАСНОСТИ


Найти | +7 (495) 775-71-55 | Напишите нам | Вход / Регистрация | Ваша корзина пуста

- Охранно-пожарная сигнализация
- Пожаротушение
- Оповещение и трансляция
- Противодымная вентиляция
- Контроль и управление доступом
- Видеонаблюдение
- Пультовая охрана
- Технологическая сигнализация
- Автоматизация ОВиК, ХВС, ГВС
- Учет ресурсов
- Источники питания
- Кабельная продукция

Главная > Каталог товаров > Охранно-пожарная сигнализация > Адресная проводная ОПС > Извещатели пожарные адресные проводные > УДП 513-ЗАМ Устройство дистанционного пуска пожаротушения адресное.

## УДП 513-ЗАМ Устройство дистанционного пуска пожаротушения адресное, шт.

977-716-488



Производитель: **Болид**

Предназначен для подачи аварийных сигналов, а также сигналов, по которым осуществляется разблокирование эвакуационных выходов. УДП работает в составе комплекса технических средств «Орион».

Поделиться: [Twitter](#) [VK](#) [XO](#) [Print](#)

Характеристики | Сертификаты и документы

Наименования параметра	Значение параметра
------------------------	--------------------

1 022₽ - 1 +

В корзину | [Share](#) | [Heart](#)

### Сопутствующие услуги

За услугами по проектированию, монтажу и обслуживанию Вы можете обратиться к нашим [партнерам](#)

### С этим товаром покупают

### Вы недавно смотрели

Напишите нам, мы онлайн! [jivo](#)

13:17 09.02.2023



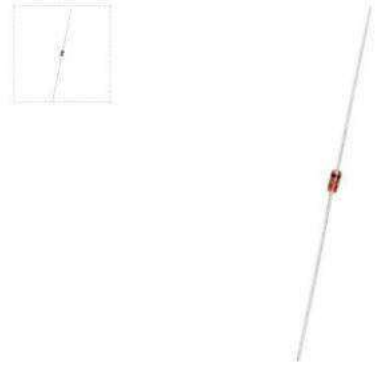
Набережные Челны Магазины и оптовые отделы

Регистрация / Вход Статус заказа Корзина

Каталог товаров Поиск товаров

Главная > Электронные компоненты > Диоды > Импульсные > СЗТП > КД521А, Диод 50мА 100В [KD-3 / DO-35]

# КД521А, Диод 50мА 100В [KD-3 / DO-35]



\* Изображения служат только для ознакомления, см. техническую документацию

- ✓ 66 шт. из магазина г.Набережные Челны
- ✓ 9379 шт. со склада г.Москва, срок 3-9 рабочих дней

20 Р

1 от 500 шт. — 13 Р от 5000 шт. — 10.40 Р

Добавить в корзину 1 шт. на сумму 20 Р

Добавить в корзину

Номенклатурный номер: 461931158  
Артикул: КД521А  
Страна происхождения: РОССИЯ  
Бренд / Производитель: Саранский Завод Точных Приборов

☰ **Каталог товаров**

Введите артикул, слово или фразу



Главная / Каталог / Средства и системы охранно-пожарной сигнализации / Извещатели охранные для помещений / Извещатели магнитоконтактные / Для металлических конструкций

## ИО 102-6

☆ Избранное | || Сравнить | 🖨 Печать

### Извещатель охранный точечный магнитоконтактный



Код: 001005 | Производитель: Магнито-Контакт

функционал: Извещатель охранный точечный магнитоконтактный | 📄 Подобрать похожие

**247,00 ₺** /шт

Розничная цена

**247,00 ₺** /шт

Оптовая цена

- 1 +

В корзину 🛒

✓ В наличии ⓘ

**Краткое описание:** Магнитоконтактный для металлических поверхностей; контакты размыкаются при тревоге, 10 мм (контакты замкнуты), 45 мм (контакты разомкнуты); U-коммут.72 В, I-коммут.300 мА, Р-коммут.10 Вт; t-раб.-50...+50°C; 22.1x33.2 мм (геркон и магнит). Кабель 170 мм. Пластиковый корпус.

Задать вопрос





Пн-Пт: 9:00 — 18:00 (по Мск)  
8(800)775-35-00

**Прочет проекта**  
Заполни форму онлайн

**B2B.паргаз**  
Ускорь свои заказы!

Сравнение | Избранное | Корзина

Каталог товаров

Оценить на Яндекс.Маркет  
★★★★☆

Каталог брендов | Новинки | Распродажа | Уцененный товар | Техподдержка | Паспорта и сертификаты | Обратная связь

Охранно-пожарное оборудование | Оповещатели | Ирсэт-Центр | Ирсэт-Центр БЛИК-С-24 NEW "Газ не входит"

### Оповещатель пожарный световой Ирсэт-Центр БЛИК-С-24 NEW "Газ не входит"



Артикул: M0000039239

Назначение: Предназначен для обозначения эвакуационных выходов, указания путей эвакуации людей при возникновении опасности... [подробнее](#)

Розница ? 497 P/шт

Ваша цена ? **432 P/шт**

Экономия **65 P**

Бонусных рублей за покупку ? **13**

1

**Купить сейчас** **В корзину**

Ваш город: **Москва**

Отдел продаж 8(800)775-35-00

Личный кабинет



Каталог

Сравнение Избранное Корзина

**НЕ ВХОДИ** Артикул: M0000039239  
Назначение: Предназначен для обозначения эвакуационных выходов, указания путей эвакуации людей при возникновении опасности...  
Экономия **65 Р**  
В закладки Сравнить На заказ Уточняйте срок поставки - 1 + В корзину

**ГАЗ! УХОДИ!** **Ирсэт-Центр БЛИК-С-24 NEW "Газ уходи"** Розница 497 Р/шт  
Оповещатель пожарный световой Ирсэт-Центр БЛИК-С-24 NEW "Газ уходи"  
Ваша цена **432 Р/шт**  
Артикул: M0000046471  
Назначение: Предназначен для обозначения эвакуационных выходов, указания путей эвакуации людей при возникновении опасности...  
Экономия **65 Р**  
В закладки Сравнить На заказ Уточняйте срок поставки - 1 + В корзину

**ПОРОШОК НЕ ВХОДИ** **Ирсэт-Центр БЛИК-С-24 NEW "Порошок не входит"** Розница 497 Р/шт  
Оповещатель пожарный световой Ирсэт-Центр БЛИК-С-24 NEW "Порошок не входит"  
Ваша цена **432 Р/шт**  
Артикул: M0000070363 Сравнение Избранное Корзина  
Назначение: Предназначен для обозначения эвакуационных выходов, указания путей эвакуации людей при возникновении опасности...  
Экономия **65 Р**

Обратная связь



Каталог

Поиск по более чем 100 000 наименованиям



Сравнение

Избранное

Корзина

**ПОЖАР**

Артикул: ЛМ000004715

Назначение: Предназначены для установки во внутренних помещениях промышленных предприятий, гражданских зданий, административных...

Ваша цена **592 Р/шт**

Экономия **89 Р**

В закладки Сравнить На заказ Уточняйте срок поставки

1 В корзину



Ирсэт-Центр БЛИК-С-24М "Автоматика отключена"

Оповещатель пожарный световой Ирсэт-Центр БЛИК-С-24М "Автоматика отключена"

Артикул: ЛМ000006367

Назначение: Предназначены для установки во внутренних помещениях промышленных предприятий, гражданских зданий, административных...

Розница **681 Р/шт**

Ваша цена **592 Р/шт**

Экономия **89 Р**

В закладки Сравнить На заказ Уточняйте срок поставки

1 В корзину

Ирсэт-Центр БЛИК-С-24М "Аэрозоль уходи"

Оповещатель пожарный световой Ирсэт-Центр БЛИК-С-24М "Аэрозоль уходи"

Артикул: Ю0000003340

Розница **681 Р/шт**

Ваша цена **592 Р/шт**

Обратная связь

**АЭРОЗОЛЬ УХОДИ**

Сравнение

Избранное

Ваша цена **592 Р/шт**

МКР1 x Бокс1 x Опов x Ирст x Каталог x Блик x ИО 10 x Устро x УДП 5 x Устро x Каталог x Кабел x Изве x +

ipro.etm.ru/cat/descsc.html?nn=8858756&t=ipro

WSS Docs - Личны... Комета Демонтаж мето... ДКУ 07-100-850-Д... Пункты распредел... Конструкции ЖБ ф... Контакты | ООО «Т... новых сообщения

**ipro** ЭТМ ipro Ваш регион: Санкт-Петербург и ЛО В корзине: 1 товар на сумму 14,546.40 руб. Вход

ГЛАВНАЯ ТЕХ.БИБЛИОТЕКА КАТАЛОГ ТОВАРОВ КОРЗИНА ДОКУМЕНТЫ СМЕТЫ ВАШИ АМПЕРЫ: 0 ПРОФИЛЬ ПОМОЩЬ

## Кабель КСБнг(А)-FRLS 2x2x0.80

Каталог товаров --- Системы безопасности --- Кабельно-проводниковая продукция --- Кабели интерфейсные


Код товара: 8858756  
Наименование товара: **Кабель КСБнг(А)-FRLS 2x2x0.80**  
Класс: 909506 - Кабели интерфейсные  
Страна: Россия  
Производитель: Спецкабель  
Артикул расширенный: 1579  
Ед.измерения: м  
Упаковки: 100 м, 1000 м  
Сертификат: RU C-RU.AЯ46.B87828


Характеристики товара:

Тип изделия: **Кабель**  
Конструкция жилы: **Парная скрутка**  
Марка: **КСБнг-FRLS**  
Диаметр жилы: **0.8**  
Количество жил: **4**  
Количество пар: **2**  
Материал жилы: **Медь**

Розничная цена: **258 руб.**

Ваша индивидуальная цена: [Регистрация](#)



 **Добавить в корзину**

Другие товары из категории:  
[Кабели интерфейсные](#)

Windows taskbar: 14:08 09.02.2023



МКР x Бокс x Опог x Ирс x Ката x Блок x ИО 1 x Устр x УДП x Устр x Ката x Кабс x Кабс x Изв x +

ipro.etm.ru/cat/descsc.html?nn=2910862&t=ipro

WSS Docs - Личны... Комета Демонтаж методо... ДКУ 07-100-850-Д... Пункты распредел... Конструкции ЖБ ф... Контакты | ООО «Т... новых сообщения

**ipro** ЭТМ ipro Ваш регион: Санкт-Петербург и ЛО В корзине: 1 товар на сумму 14,546.40 руб. Вход

ГЛАВНАЯ ТЕХ.БИБЛИОТЕКА КАТАЛОГ ТОВАРОВ КОРЗИНА ДОКУМЕНТЫ СМЕТЫ ВАШИ АМПЕРЫ: 0 ПРОФИЛЬ ПОМОЩЬ

## Кабель КПСЭнг(А)-FRLS 1x2x0.75

Каталог товаров --- Системы безопасности --- Кабельно-проводниковая продукция --- Кабели для систем охранно-пожарной сигнализации и контроля доступа --- Кабели огнестойкие и не распространяющие горение


Код товара: 2910862  
Наименование товара: **Кабель КПСЭнг(А)-FRLS 1x2x0.75**  
Класс: 90950101 - Кабели огнестойкие и не распространяющие горение  
Страна: Россия  
Производитель: Спецкабель  
Артикул расширенный: 955  
Ед.измерения: м  
Упаковки: 200 м, 400 м, 500 м  
Сертификат: RU C-RU.AЯ04.B00272-20


Характеристики товара:

Тип изделия: **Кабель**  
Марка: **КПСЭнг-FRLS**  
Сечение жилы, мм2: **0.75**  
Количество жил: **2**  
Материал жилы: **Медь**  
Наличие экрана: **Да**


Розничная цена: **124 руб.**

Ваша индивидуальная цена: [Регистрация](#)



 **Добавить в корзину**

Аналогичные товары:

 [Кабель КПСЭнг\(А\)-FRLS 1x2x0.75 монтажный для ОПС иСОУЭ не поддерживающий горения](#)

14:09 09.02.2023

## Кабель силовой ВВГнг(A)-FRLS 3x1,5 ок (N.PE)-0,66 ТРТС

Каталог товаров --- Кабели, провода и изделия для прокладки кабеля --- Кабели --- Кабели с медной токопроводящей жилой --- Кабели силовые с медной жилой для стационарной прокладки

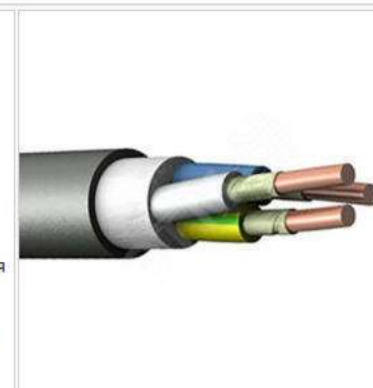
Код товара: 452373  
Наименование товара: **Кабель силовой ВВГнг(A)-FRLS 3x1,5 ок (N.PE)-0,66 ТРТС**  
Наименование в прайсе производителя: **ВВГнг(A)-FRLS 3x1,5 ок (N.PE)-0,66**  
Класс: 10101005 - Кабели силовые с медной жилой для стационарной прокладки  
Страна: Россия  
Производитель: Элкаб  
Артикул расширенный: 13157  
Ед.измерения: м  
Упаковки: 5000 м  
Сертификат: RU C-RU.HA75.B01756-21

### Характеристики товара:

Тип изделия: **Кабель**  
Марка: **ВВГнг(A)-FRLS**  
Количество жил: **3**  
Сечение жилы, мм2: **1.5**  
Напряжение, В: **660**

Розничная  
цена:  
**79.2 руб.**

Ваша  
индивидуальная  
цена:  
[Регистрация](#)



Аналогичные товары:

## Кабель ВВГ нг(А)FRLS 2x1.5 0.66кВ (букта)

Каталог товаров --- Кабели, провода и изделия для прокладки кабеля --- Кабели --- Кабели с медной токопроводящей жилой --- Кабели силовые с медной жилой для стационарной прокладки

Код товара: 1627210

Наименование товара: **Кабель ВВГ нг(А)FRLS 2x1.5 0.66кВ (букта)**

Наименование в прайсе производителя: **ВВГ нг(А)FRLS 2x1,5 0,66кВ (букта)**

Класс: 10101005 - Кабели силовые с медной жилой для стационарной прокладки

Страна: Россия

Производитель: Элпром

Артикул расширенный: БП-00006720

Ед.измерения: м

Упаковки: 100 м, 2000 м

Сертификат: RU C-RU.AG67.B00087-20

### Характеристики товара:

Тип изделия: **Кабель**

Марка: **ВВГнг(А)-FRLS**

Количество жил: **2**

Сечение жилы, мм2: **1.5**

Напряжение, В: **660**

Розничная цена: **60.9 руб.**

Ваша индивидуальная цена: [Регистрация](#)



Другие товары из категории:  
[Кабели силовые с медной жилой для стационарной прокладки](#)



МКР1 Бокс 1 Онов Ирэт Катал Бли-с ИО 10 Устро УДП 5 Устро Кс x Кабел Кабел Кабел Кабел Изве +

ipro.etm.ru/cat/descsc.html?nn=6927995&t=ipro

WSS Docs - Личны... Комета Демонтаж мето... ДКУ 07-100-850-Д... Пункты распредел... Конструкции ЖБ ф... Контакты | ООО «Т... новых сообщения

**ipro** ЭТМ ipro Ваш регион: Санкт-Петербург и ЛО В корзине: 1 товар на сумму 14,546.40 руб. Вход

ГЛАВНАЯ ТЕХ.БИБЛИОТЕКА КАТАЛОГ ТОВАРОВ КОРЗИНА ДОКУМЕНТЫ СМЕТЫ ВАШИ АМПЕРЫ: 0 ПРОФИЛЬ ПОМОЩЬ

## Коробка соединительная КС-4 (КС-4 Магнито-контакт)

Каталог товаров --- Кабели, провода и изделия для прокладки кабеля --- Коробки распределительные --- Коробки общего назначения --- Коробки распределительные

Код товара: 6927995

Наименование товара: **Коробка соединительная КС-4 (КС-4 Магнито-контакт)**

Класс: 10501010 - Коробки распределительные

Страна: Россия

Производитель: Магнито-Контакт

Артикул: КС-4 Магнито-контакт

Артикул расширенный: 00-00002510

Ед.измерения: шт

Сертификат: RU Д-РУ.НР15.В08437-20

**Характеристики товара:**

Способ монтажа: **На поверхность**

Степень защиты: **IP40**

Высота, мм: **39**


Ширина, мм: **39**

Глубина, мм: **20**


Материал изделия: **Пластик**

Розничная цена: **48 руб.**

Ваша индивидуальная цена: [Регистрация](#)



Коробка соединительная КС-4 (КС-4 Магнито-контакт)

**АКЦИЯ**  **Добавить в корзину**

Другие товары из категории: [Коробки распределительные](#)

https://ipro.etm.ru/cat/sign466.html?catfov=2507435&image=/ipro/1136/box-ks\_4.jpg

14:13 09.02.2023

## КС-10 с пластмассовыми сальниками ( 4шт. сальника MG) ЗЭТА коробка клеммная (zeta30328)

Каталог товаров --- Кабели, провода и изделия для прокладки кабеля --- Коробки распределительные

Код товара: 7967539

Наименование товара: **КС-10 с пластмассовыми сальниками ( 4шт. сальника MG) ЗЭТА коробка клеммная (zeta30328)**

Наименование в прайсе производителя: **КС-10 с пластмассовыми сальниками ( 4шт. сальника MG) ЗЭТА коробка клеммная**

Класс: 1050 - Коробки распределительные

Страна: Россия

Производитель: ЗЭТАРУС

Артикул: zeta30328

Артикул расширенный: zeta30328

Ед.измерения: шт

Сертификат: RU C-RU.АД84.В00192-20

### Характеристики товара:

Тип изделия: **Коробка распределительная**

Материал изделия: **Сталь оцинкованная**

Способ монтажа: **Открытый**

Степень защиты: **IP54**

Форма: **Прямоугольная**

Розничная  
цена:  
**3087 руб.**

Ваша  
индивидуальная  
цена:  
[Регистрация](#)



**АКЦИЯ**   
Добавить  
в корзину

Другие товары из категории:  
[Коробки распределительные](#)

## КС-20 с пластмассовыми сальниками (7шт. сальников MG) ЗЭТА коробка клеммная (zeta30330)

Каталог товаров --- Кабели, провода и изделия для прокладки кабеля --- Коробки распределительные

Код товара: 3418659

Наименование товара: **КС-20 с пластмассовыми сальниками (7шт. сальников MG) ЗЭТА коробка клеммная (zeta30330)**

Наименование в прайсе производителя: **КС-20 с пластмассовыми сальниками (7шт. сальников MG) ЗЭТА коробка клеммная**

Класс: 1050 - Коробки распределительные

Страна: Россия

Производитель: ЗЭТАРУС

Артикул: zeta30330

Артикул расширенный: zeta30330

Ед.измерения: шт

Сертификат: RU C-RU.АД84.В00192-20

**Характеристики товара:**

Тип изделия: **Коробка распределительная**

Материал изделия: **Сталь оцинкованная**

Способ монтажа: **Открытый**

Степень защиты: **IP54**

Форма: **Прямоугольная**

Розничная  
цена:  
**4588 руб.**

Ваша  
индивидуальная  
цена:  
[Регистрация](#)



Другие товары из категории:  
[Коробки распределительные](#)



Общие указания

1 Рабочие чертежи выполнены на основании:  
 - задания на проектирование - письмо №19045-5-291 от 23.09.2022 г.  
 - перечня зданий и сооружений, помещений и оборудования, подлежащих защите автоматическими установками пожаротушения по СП 486.1311500.2020;  
 - перечня технических средств автоматического пожаротушения, получивших сертификаты в области пожарной безопасности.

2 Рабочие чертежи разработаны в соответствии с действующими нормами, правилами и стандартами.

3 Автоматические установки предназначены для обнаружения, тушения пожара и подачи сигнала пожарной тревоги.

Выбор технических средств автоматического пожаротушения выполнен с учетом:

- пожарной опасности технологического процесса;
- способа хранения пожароопасных веществ;
- возможности распространения пожара в защищаемом помещении;
- важности объекта и заданного уровня технико-экономических показателей.

4 Автоматическая установка газового пожаротушения включает в себя:

- модули газового пожаротушения;
- цепи обнаружения пожара с установленными на них датчиками;
- комплекс технических средств для сигнализации;
- источники электропитания установок пожаротушения.

5 Системой предусматривается:

- автоматический пуск установки;
- дистанционный пуск установки;
- местный пуск установки;
- отключение, восстановление и выбор режима установки;
- задержка времени 30 сек выпуск газа в защищаемое помещение;
- контакты на отключение вентиляции;
- световая и звуковая сигнализация о срабатывании установки;
- сигнализация о подаче газа в защищаемое помещение;
- сигнализация о наличии напряжения на рабочем и резервном вводах;
- сигнализация об обрыве сетей пиропатронов;
- сигнализация о срабатывании установки.

6 В качестве огнетушащего вещества принят безопасный для людей хладон 227.

Основные технические показатели проекта

Наименование защищаемых помещений	Защищаемый объем, м <sup>3</sup>	Огнетушащее вещество	Средства пожаротушения	Масса ГОТВ, кг	Средний расход, кг/с	Уровень звукового фона	Пожарное оборудование									
							Установки ГОТВ		Тип насадки		Извещатели					
							Тип	Кол	Диаметр отверстия насадка	Кол	Тип	г°раб-тывания	Кол			
Секция №1			Автоматическая				Модуль МГПХ									
Помещение серверной	49,20	Хладон-227	установка газового пожаротушения	60	6	И	65-67,5-33-	1	1", 3,4"	3				См. чер. марки АПС		

7 Принцип работы установки:

При возникновении загорания прибор приемно-контрольный регистрирует срабатывание двух пожарных извещателей, после чего вырабатывает сигналы на включение оповещателей в помещении для эвакуации персонала, отключение вентиляции в помещении и оповещение о пожаре на пульт централизованного наблюдения. После истечения временной задержки на эвакуацию осуществляется включение соответствующего прибора управления, вырабатывающего пусковой импульс на электромагнитный клапан модуля с ГОТВ. Подача газа фиксируется сигнализатором давления, который формирует импульс на сигнализацию о срабатывании установки. 100% запас ГОТВ хранится на объекте в баллоне, подготовленном к монтажу. Модуль газового пожаротушения оснащен контрольным модулем весового устройства ГОТВ.

8 Дистанционный пуск модуля газового пожаротушения предусматривается от устройства ручного электрического пуска, расположенного у входа в защищаемое помещение.

9 Трубопроводы приняты из стальных труб по ГОСТ 8734-75. На конце распределительного трубопровода предусмотрены грязевые ловушки-ниппели.

10 Проект выполнен в соответствии с СП 485.1311500.2020 "Установки пожаротушения автоматические. Нормы и правила проектирования".

11 Монтаж и эксплуатацию установок газового пожаротушения вести в соответствии с ГОСТ 53281-2009 "Установки газового пожаротушения Модули и батареи. Общие технические требования. Методы испытаний", а также в соответствии с инструкцией по установке, техническому обслуживанию и эксплуатации систем газового пожаротушения.

12 Трубопроводы и их соединения должны обеспечить прочность и герметичность при испытательном давлении, равном 1,25 P<sub>раб</sub>.

13 Стальные трубопроводы окрасить синтетической эмалью ХВ-124 за 2 раза по грунту ГФ-021.

14 Опознавательную окраску трубопроводов выполнить по ГОСТ 14202-69.

Ведомость ссылочных и прилагаемых документов

Обозначение	Наименование	Примечание
	<u>Ссылочные документы</u>	
Серия 5.908-2	Типовые узлы крепления установок автоматического пожаротушения	
Серия 5.900-7 вып. 1-4	Опорные конструкции и средства крепления стальных трубопроводов внутренних санитарно-технических систем	
РД 25.953	Условные обозначения элементов автоматических систем пожаротушения	
	<u>Прилагаемые документы</u>	
504-163/2022 - ПТ.СО	Спецификация оборудования, изделий и материалов	

Ведомость рабочих чертежей основного комплекта марки ПТ

Лист	Наименование	Примечание
1	Общие данные	
2	Фрагмент плана между осями 6-7/МЖ-НЖ с сетью П21 (Секция №1). Схема сети П21. Разрез 1-1	

Условные обозначения

Обозначения		Наименование
сущест.	проектир.	
	— П21 —	Трубопровод газового пожаротушения
	⊙ ⊥	Насадок-распылитель
	⊙	Модуль МГПХ 65-67,5-33-ЭМ ИНЕЙ

504-163/2022 - ПТ					
ПАО "КАМАЗ". ООНаП					
Изм.	К.уч.	Лист	Лист	Подпись	Дата
Разработал	Сантгалеев			09.22	
ГИП	Сантгалеев				
Н.контроль					
Склад запасных частей (объект 504). Серверная в осях 6-7/МН-НЖ			Стадия	Лист	Листов
			Р	1	2
Общие данные			ПАО "КАМАЗ" Проектно-строительный департамент		

Имя, № подл., Подпись и дата, Взам. инв. №

Фрагмент плана между осями 6-7/МЖ-НЖ с сетью П21 (Секция №1)

Вид 1-1

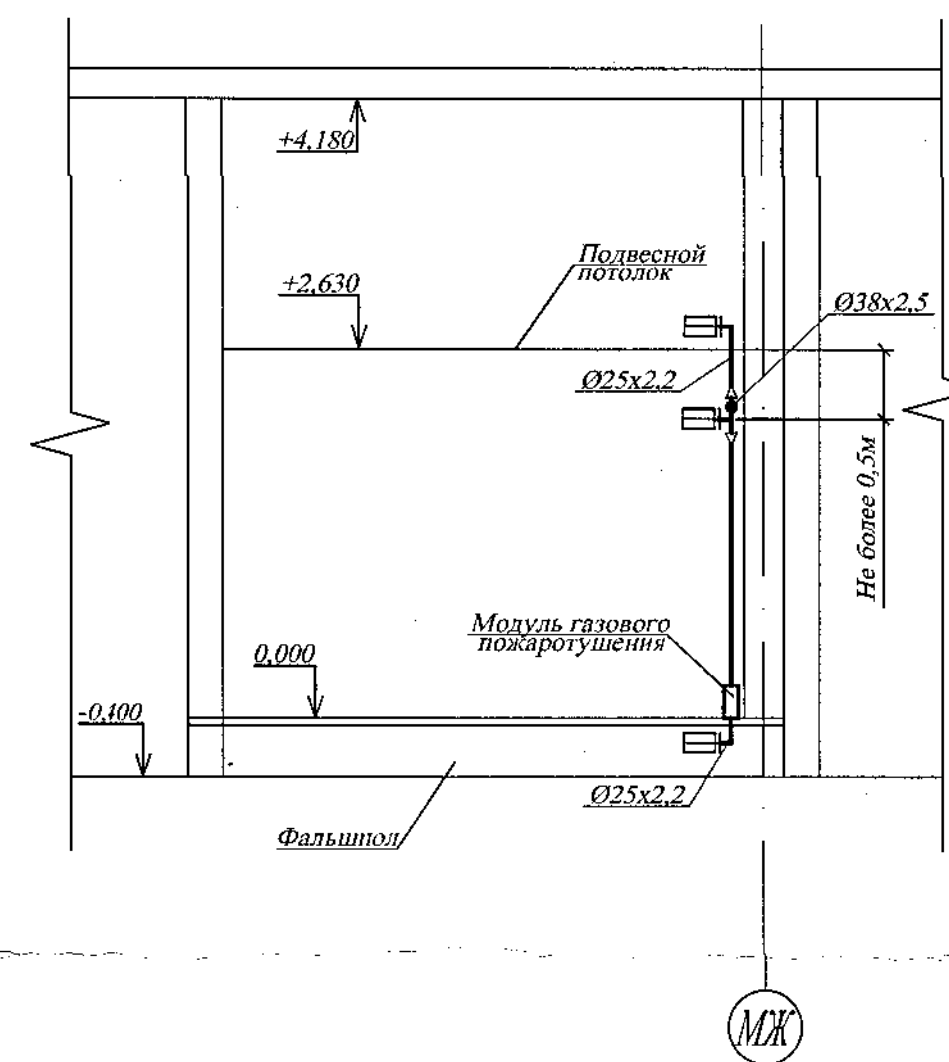
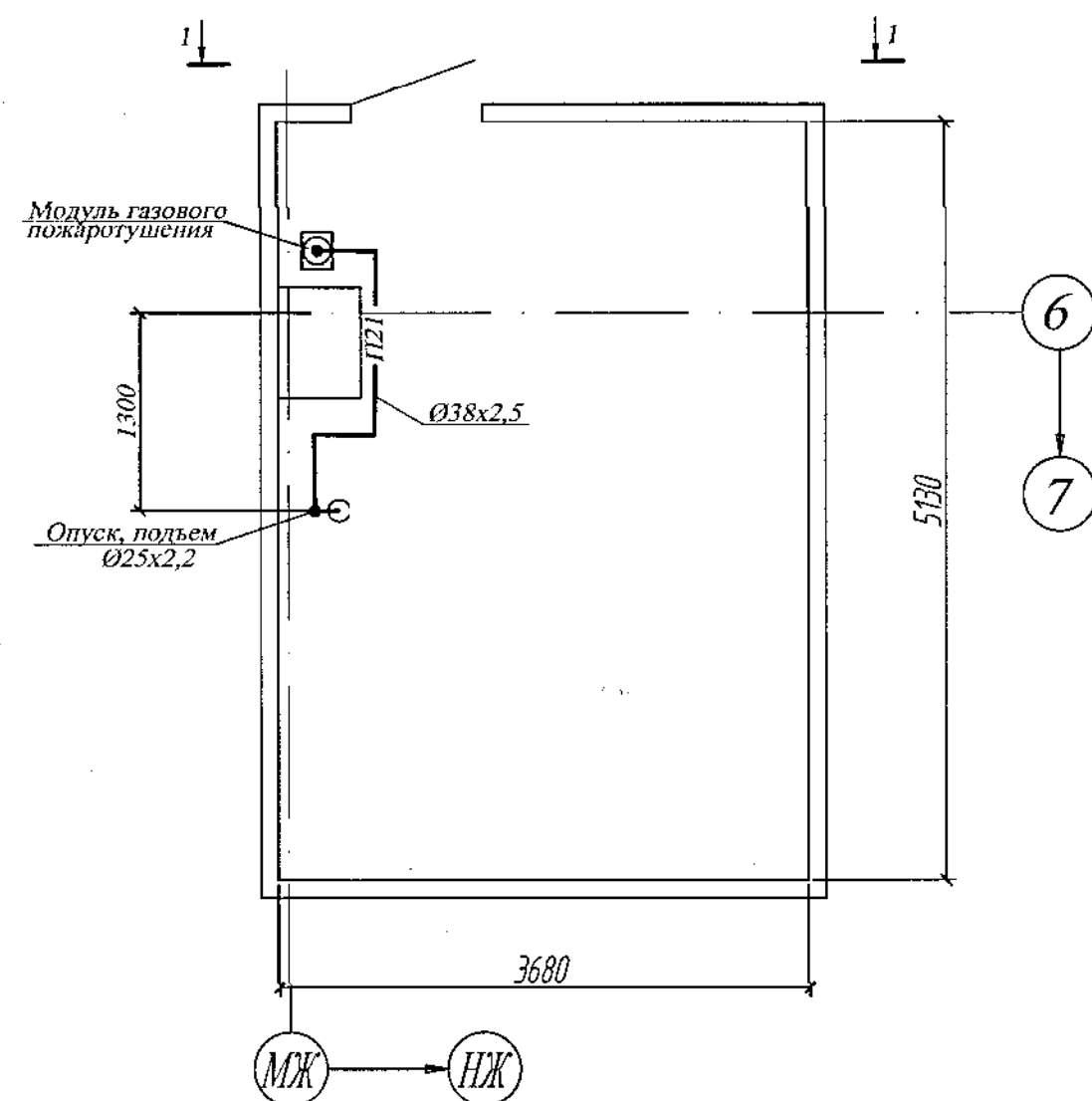
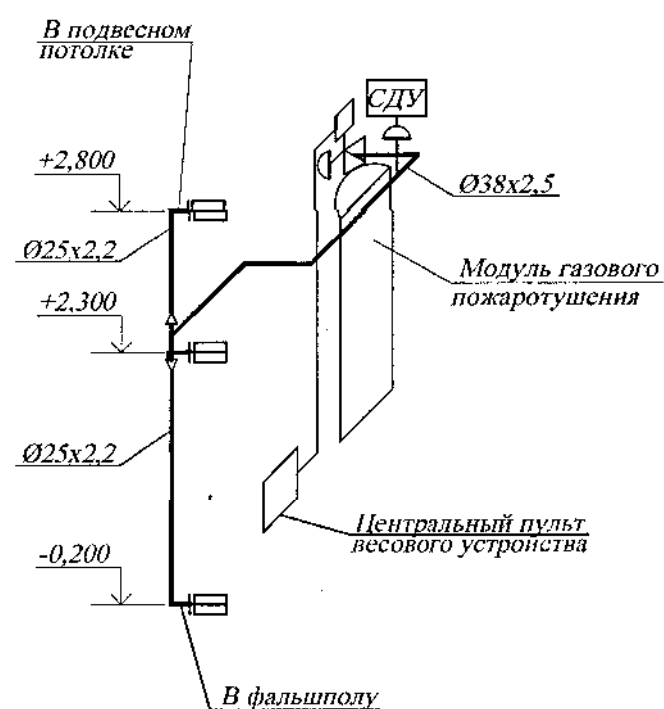


Схема сети П21



Примечания

- 1 Общие указания, условные обозначения см. лист 1.
- 2 Отметки трубопроводов уточнить по месту при монтаже.
- 3 На конце каждого участка распределительного трубопровода установить ловушку - ниппель длиной 50 мм от последнего тройника.
- 4 Запрещается находиться в помещении, заполненном парами огнетушащего вещества. При включении в защищаемом помещении сирены и светового табло "ГАЗ-уйходи", обслуживающий персонал должен покинуть помещение.
- 5 Удаление паров огнетушащего вещества из защищаемого помещения производится при помощи вытяжной вентиляции, обеспечивающей удаление газа из нижней зоны после окончания работы установки. Осмотр помещения после пожара щем противогазе с кислородным баллоном. Осматривающих должно быть не менее 2-х человек.

СОГЛАСОВАНО:

Б.П. Заказчик  
Б.П. Проект  
И.И. Инв. № полл.  
Полный текст и дата

504-163/2022 - ПТ					
ПАО "КАМАЗ". ООАП					
Изм.	К.уч.	Лист	Издок.	Подпись	Дата
Разработал	Сайтгалеев	02			02.24
ГИП	Сайтгалеев				
Н.контроль					
Склад запасных частей (объект 504). Серверная в осях 6-7/МЖ-НЖ			Стадия	Лист	Листов
			Р	2	
Фрагмент плана между осями 6-7/МЖ-НЖ с сетью П21 (Секция №1). Схема сети П21. Разрез 1-1			ПАО "КАМАЗ" Проектно-строительный департамент		

Позиция	Наименование и техническая характеристика	Тип, марка, обозначение документа, опросного листа	Код оборудования, изделия, материала	Завод - изготовитель	Единица измерения	Количество	Масса единицы, кг.	Примечание
1	2	3	4	5	6	7	8	9
<i>П21</i>	<i>Трубопровод газового пожаротушения (секция №1)</i>							
1	Модуль МГПХ 65-67,5-33-ЭМ ИНЕЙ (хладон 227- 60 кг.) в сборе			АО"Пожтехника Центр" г. Санкт-Петербург	к-т	1		КП №2764 от 27.12.2022 г.
2	Насадок радиальный G3/4"		255-84		шт	2		
3	Насадок радиальный G1"		255-82		шт	1		
4	Штуцер приварной для присоединения насадков(G3/4" пар.)		255-43		шт	2		
5	Штуцер приварной для присоединения насадков(G1" пар.)		255-44		шт	1		
6	Модуль МГПХ 65-67,5-33 ИНЕЙ (хладон 227- 60 кг.)		233-39		шт	1		
	<i>Итого:</i>							

Взам.инв. №	
Подпись и дата	
Инв. № подл.	

Изм.	К.уч.	Лист	Индок.	Подпись	Дата
Разраб.	Сайтгалеев				02.23
ГИП	Сайтгалеев				
Н.контр.					

504-163/2022 - ПТ.СО

Спецификация оборудования,  
изделий и материалов

Стадия	Лист	Листов
Р	1	2

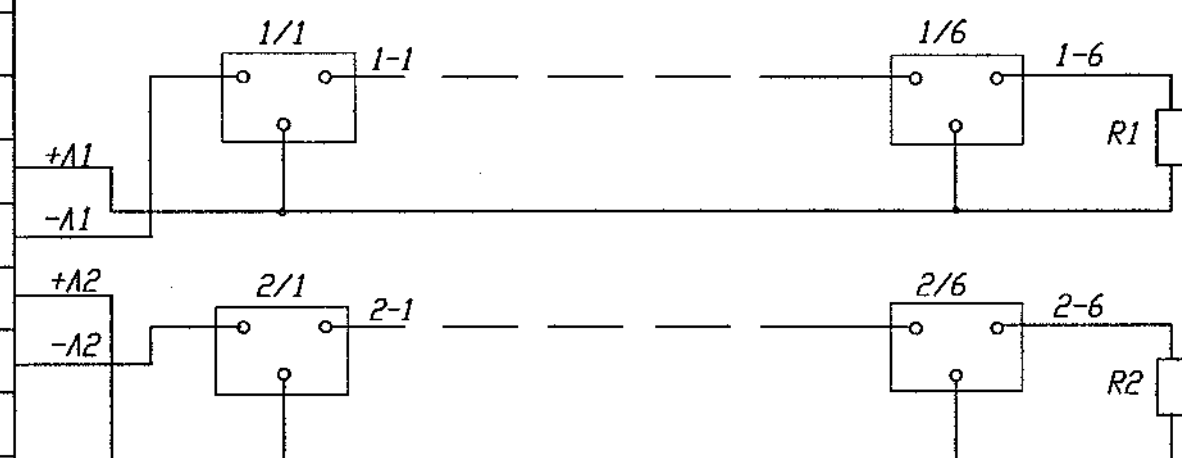
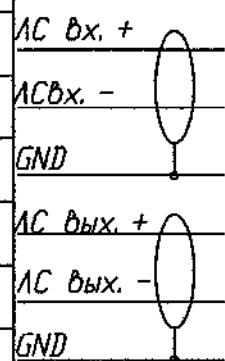
ПАО "КАМАЗ"  
Проектно-строительный  
департамент







Конт	Цепь	Имя
1	АС Вх. "+"	Линия связи с МАЛС вход +
2	АС Вх. "--"	Линия связи с МАЛС вход -
3	GND	Линия связи с МАЛС экран
4	АС Вых. "+"	Линия связи с МАЛС выход +
5	АС Вых. "--"	Линия связи с МАЛС выход -
6	GND	Линия связи с МАЛС экран
7	АС1 Вых. "+"	Внутренняя линия связи на дополнит. выносное табло+
8	АС1 Вых. "--"	Внутренняя линия связи на дополнит. выносное табло -
9	GND	Внутренняя линия связи на дополнит. выносное табло экран
10	Пожар 1+	Шлейф сигнализации 1"+
11	Пожар 1-	Шлейф сигнализации 1"-
12	Пожар 2+	Шлейф сигнализации 2"+
13	Пожар 2-	Шлейф сигнализации 2"-
14	Дист. пуск +	от выносного пульта
15	Дист. пуск -	от выносного пульта



Измерительная линия вход

Измерительная линия выход

Пожарная сигнализация серверной

Позиция обознач	Наименование	Кол	Примечание
ШАУ-Г1	Шкаф автоматики управления газовым пожаротушением ШАУГПТ-1нв	1	
1/1-1/6	Извещатель пожарный дымовой ИП-212-44	13	с 10% запасом
2/1-2/6	стандартного исполнения		
R1, R2	Резистор С2-23-0, 25-2, 7кОм±10%; R=2, 7кОм; P=0, 25Вт	3	с 10% запасом

1 Количество извещателей и резисторов взято с 10% запасом согласно требования свода правил СП 5.13130.2009 "Системы противопожарной защиты. Установки пожарной сигнализации и пожаротушения автоматические. Нормы и правила проектирования".

Информация на шкафу ШАУГПТ

Пожар в серверной (прохождение огнетушащего вещества)	Автоматический пуск отключен.
Исчезновение напряжения на рабочем вводе шкафа	Неисправность в системе пожаротушения.
Исчезновение напряжения на резервном вводе шкафа	Наличие напряжения =24В в цепях управления и сигнализации.

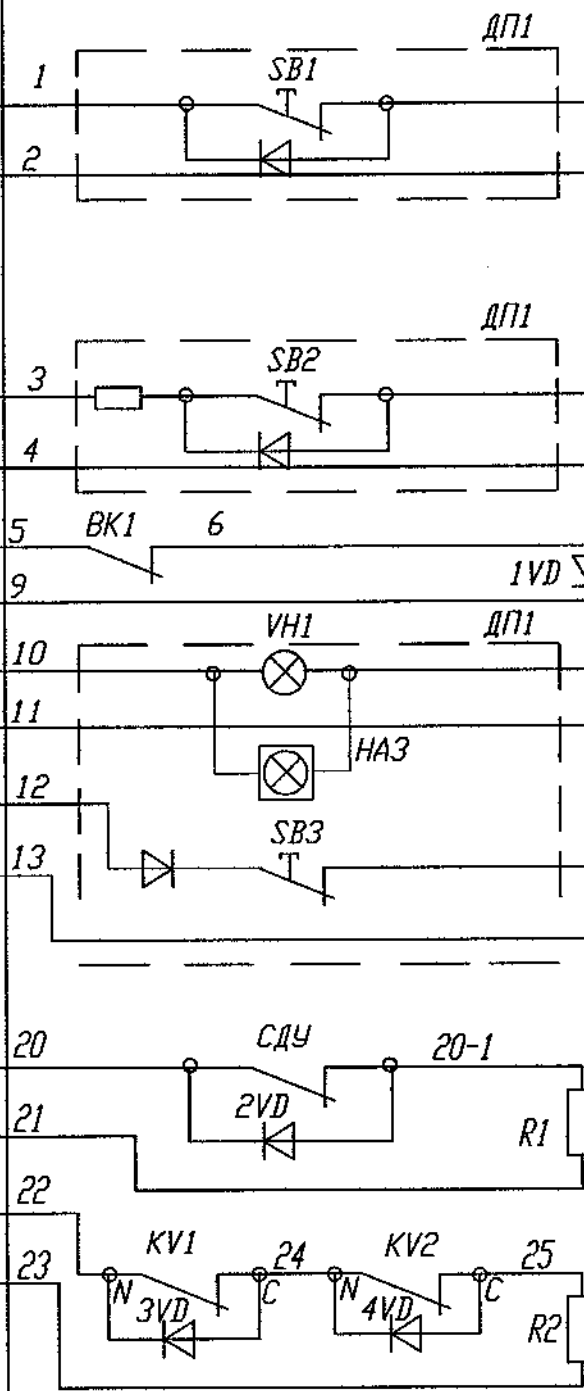
Информация на компьютере

Пожар в серверной (прохождение огнетушащего вещества)
Неисправность в шкафу ШАУ-Г1
Исчезновение напряжения на рабочем вводе шкафа ШАУ-Г1
Исчезновение напряжения на резервном вводе шкафа ШАУ-Г1

504-163/2022 - АПТ					
ПАО "КАМАЗ". ООАП					
Изм.	К.уч.	Лист	Ндок.	Подпись	Дата
Разработал	Мишкина			<i>Мишкина</i>	02.23
ГИП	Сайтгалеев			<i>Сайтгалеев</i>	02.23
Склад запасных частей (объект 504). Серверная в осях 6-7/МН-НЖ				Стадия	Лист
Схема электрическая принципиальная сигнализации				Р	2
				ПАО "КАМАЗ" Проектно-строительный департамент	

ШАУГПТ

ХТ1	
Конт	Цепь
1	
14	Дист. пуск +
15	Дист. пуск -
ХТ2	
Конт	Цепь
1	Восст. авт. +
2	Восст. авт. -
3	Дверь +
4	Дверь -
5	Автом. откл. +24В
6	Автом. откл. -24В
7	Пров. оповещ. +
8	Пров. оповещ. -
9	Неиспр. СМ
10	Неиспр. NO
11	СДУ 1+
12	СДУ 1-
13	СДУ 2+
14	СДУ 2-
15	СДУ 3+
16	СДУ 3-
17	СДУ 4+
18	СДУ 4-



Дистанционный пуск от выносного пульта

Восстановление автоматического пуска с выносного пульта

Контроль положения дверей

Автоматика отключена

Проверка сигнализации

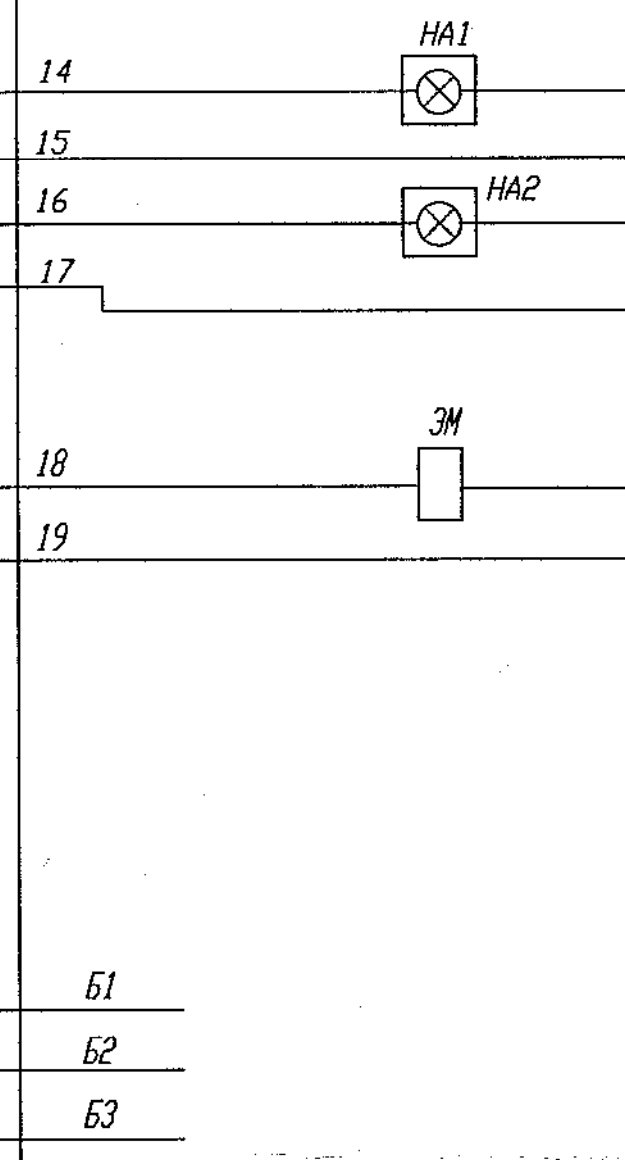
Сигнализация начала работы установки

Пусковое устройство NI

Сигнализация "о потери массы" и об отключении основного питания пускового устройства NI

ШАУГПТ

ХТ3	
Конт	Цепь
1	Газ уход. +24В
2	Газ уход. -24В
3	Газ не вх. +24В
4	Газ не вх. -24В
5	Пожар СМ
6	Пожар NO
7	ПУ 1 +24В
8	ПУ 1 -24В
9	ПУ 2 +24В
10	ПУ 2 -24В
11	ПУ 3 +24В
12	ПУ 3 -24В
13	ПУ 4 +24В
14	ПУ 4 -24В
15	Отключ. вен. СМ
16	Отключ. вен. NO
17	Отключ. вен. NC
ХТ4	
Конт	Цепь
1	A1 220В осн. "фаза"
2	N 220В осн. "ноль"
3	РЕ "корпус"
4	A2 220В рез. "фаза"
5	N 220В рез. "ноль"
6	РЕ "корпус"



Сигнализация о срабатывании установки

"Газ уход"

Выход 1

"Газ не входи"

Выход 1

Пусковые устройства открытые

Клапан пускового устройства NI

Отключение вентиляции

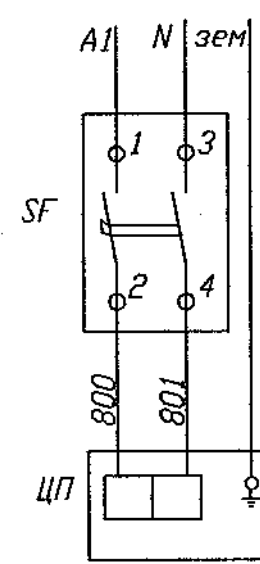
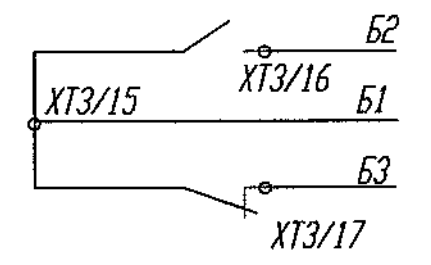
Питание рабочий ввод ~220В, 50Гц

Питание резервный ввод ~220В, 50Гц

Позиция обознач	Наименование	Кол	Примечание
ШАУ-Г1	Шкаф автоматики управления газовым пожаротушением ШАУГПТ-1НВ	1	
ДП1	Пост дистанционного пуска	1	
ВК1	Сигнализатор магнитоконтактный ИО 102-6	1	
1VD, 4VD	Диод КД 521А	4	
HA1	Табло со звуком =24В, "Газ-уходи!"	1	
	"Блик-ЗС-24"		
HA2	Табло со звуком =24В, "Газ-не входи!"	1	
	"Блик-ЗС-24"		
HA3	Табло со звуком =24В, "Автоматика отключена"	1	
	"Блик-ЗС-24"		
ЭМ	Запорно-пусковое устройство ЗПУ	1	заказано в тех. части проекта
СДУ	Сигнализатор давления универсальный СДУ	1	
KV1	Сигнальное реле "Потеря массы"	1	комплектно с устр. контроля массы газа (ЦП)
KV2	Реле "Сбой питания"	1	
SF	Автоматический выключатель ВА47-29 2P 2A "B"	1	
	Корпус ШРН-П-4 ИЭК МКР12-N-04-40-20	1	
R1, R2	Резистор С2-23-0, 25-2, 7 кОм±1%; R=2,7 кОм; P=0,25	2	

Изм. N подл. Подпись и дата. Владелец N

Контакты в других схемах на отключение вентиляции

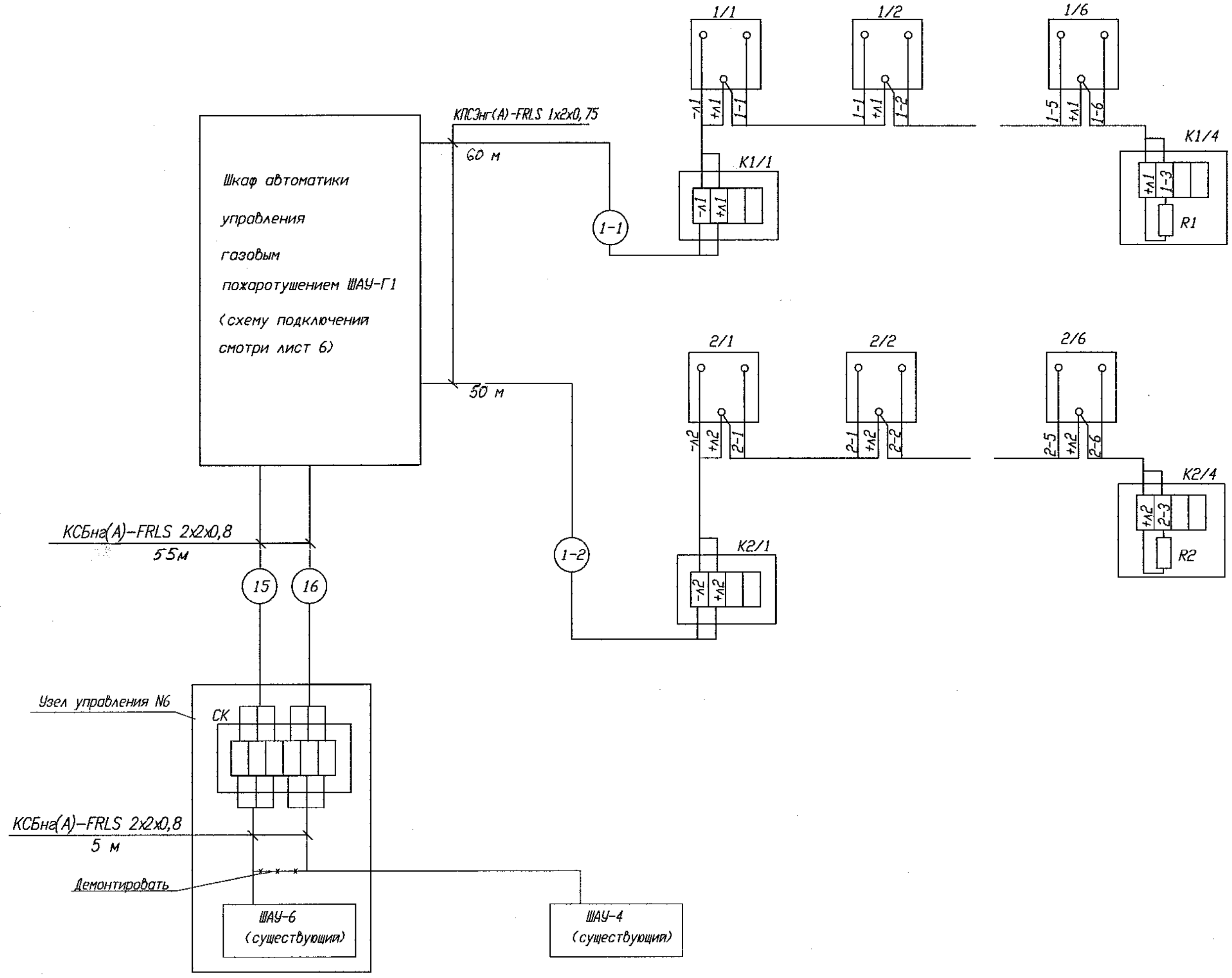


Подача питания ~220В, 50Гц на центральный пульт устройства контроля массы газа (ЦП) пускового устройства NI

504-163/2022 - АИТ					
ПАО "КАМАЗ". ООАИП					
Изм. К.уч.	Лист	Илок	Подпись	Дата	
Разработал	Мишкина		<i>Мишкина</i>	02.23	
ГИП	Сангалеев		<i>Сангалеев</i>	02.23	
Склад запасных частей (объект 504). Серверная в осях 6-7/МН-НЖ				Стация	
				Лист	
				Листов	
Схема электрическая принципиальная управления пожаротушением				ПАО "КАМАЗ" Проектно-строительный департамент	
Формат А2					

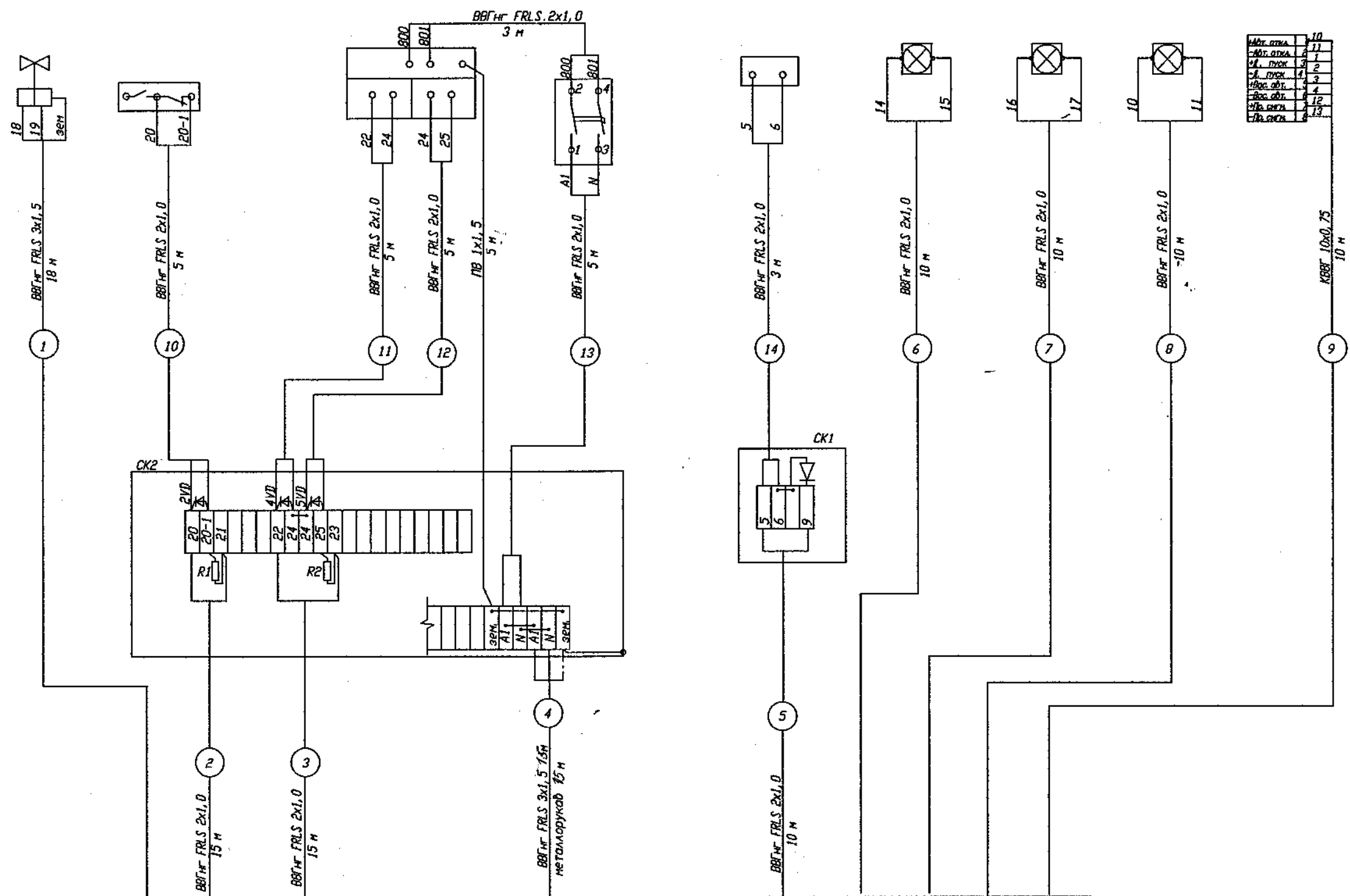
Позиция обознач	Наименование	Кол	Примечание
1	Кабель огнестойкий 1x2x0,75 КПСЭнг(А)-FRLS	110	м
2	Кабель огнестойкий КСБнг(А)-FRLS 2x2x0,8 ТУ 16.К99-037-2009	60	м
3	Коробка соединительная КС-4	8	
4	Коробка соединительная КС-10	1	

504-163/2022 - АПТ							
ПАО "КАМАЗ". ООИАП							
Изм.	К.уч.	Лист	Илок	Подпись	Дата		
Разработал	Мишкина			<i>Мишкина</i>	02.23		
ГИП	Сайтгалеев			<i>Сайтгалеев</i>	02.23		
Склад запасных частей (объект 504). Серверная в осях 6-7/МН-НЖ					Стадия	Лист	Листов
Схема соединений (начало)					Р	4	
					ПАО "КАМАЗ" Проектно-строительный департамент		



Изм.№ подл. Подпись и дата Взам.инв.№

Наименование параметра и место отбора импульса	Управление гидропатронами огнетушителя	Сигнализация о прохождении огнетушащего вещества	Центральный пульт управления устройства контроля массы газа, пускаемого устройства И1		Подача питания 220В, 50Гц	Конечный выключатель положения двери	Табло "Газ-уходи!"	Табло "Газ-не входит!"	Табло "Автоматика отключена"	Пост дистанционного пуска
			ЦП	И1						
Позиция кабелей	ЭМ	СДУ	KV1	KV2	SF	BK1	HA1	HA2	HA3	ДП1



Шкаф автоматики управления газовым пожаротушением ШАУ-Г1  
(схему подключения смотри лист 6)

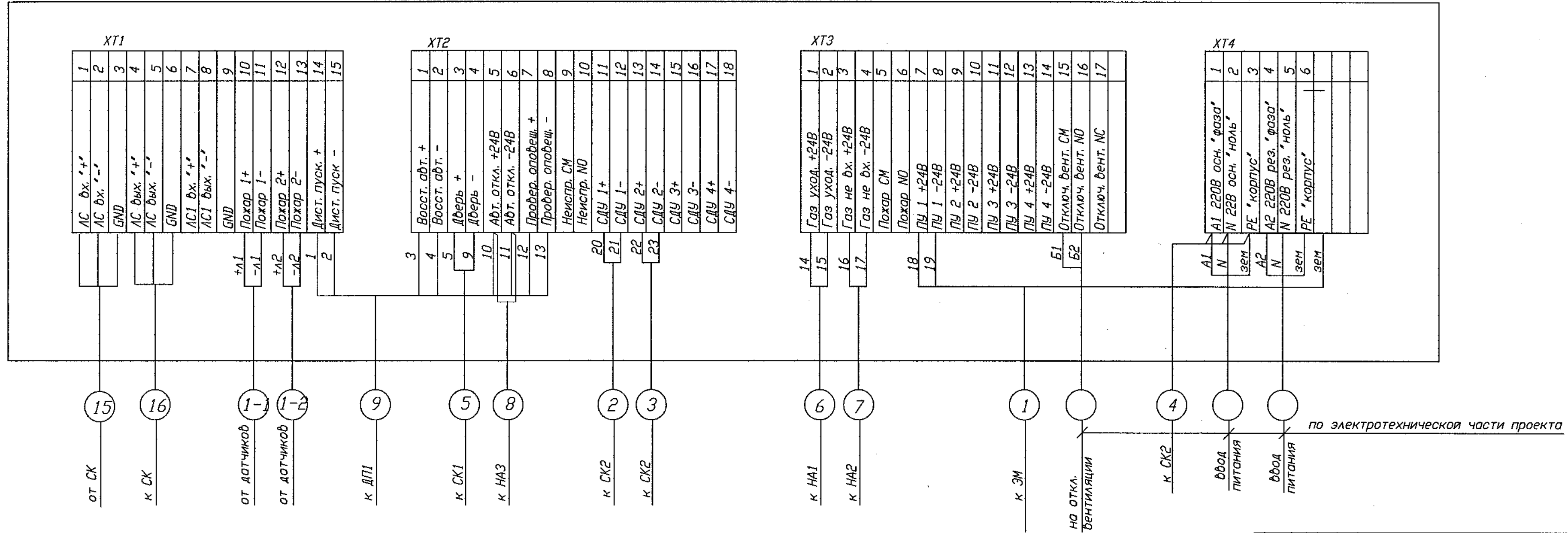
Позиция обознач	Наименование	Кол	Примечание
1	Кабель силовой ВВГнг FRLS 3x1,5	33	м
2	Кабель контрольный огнестойкий КВВГнг(А)-FRLS 10x0,75	10	м
3	Кабель силовой ВВГнг FRLS 2x1,0	96	м
4	Провод установочный ПВ 1x1,5	5	м
5	Коробка соединительная КС-20	1	
6	Коробка соединительная КС-4	1	
7	Металлорукав РЗ-ЦХ-15	15	м

Инф. N подл.  
Подпись и дата  
Всех инф. N

504-163/2022 - АПТ					
ПАО "КАМАЗ". ООАП					
Изм.	К.уч.	Лист	Нлок.	Подпись	Дата
Разработал	Мишкина	Мис			02.23
ГИП	Сайтгалеев	СГ			02.23
Склад запасных частей (объект 504). Серверная в осях 6-7/МН-НЖ					Стадия Р
Схема соединений (окончание)					Лист 5
					Листов
ПАО "КАМАЗ" Проектно-строительный департамент					

Шкаф ШАУГПТ

Позиция обознач	Наименование	Кол	Примечание
1	Провод установочный ПВ	3	м
	емкость 1x1,0		

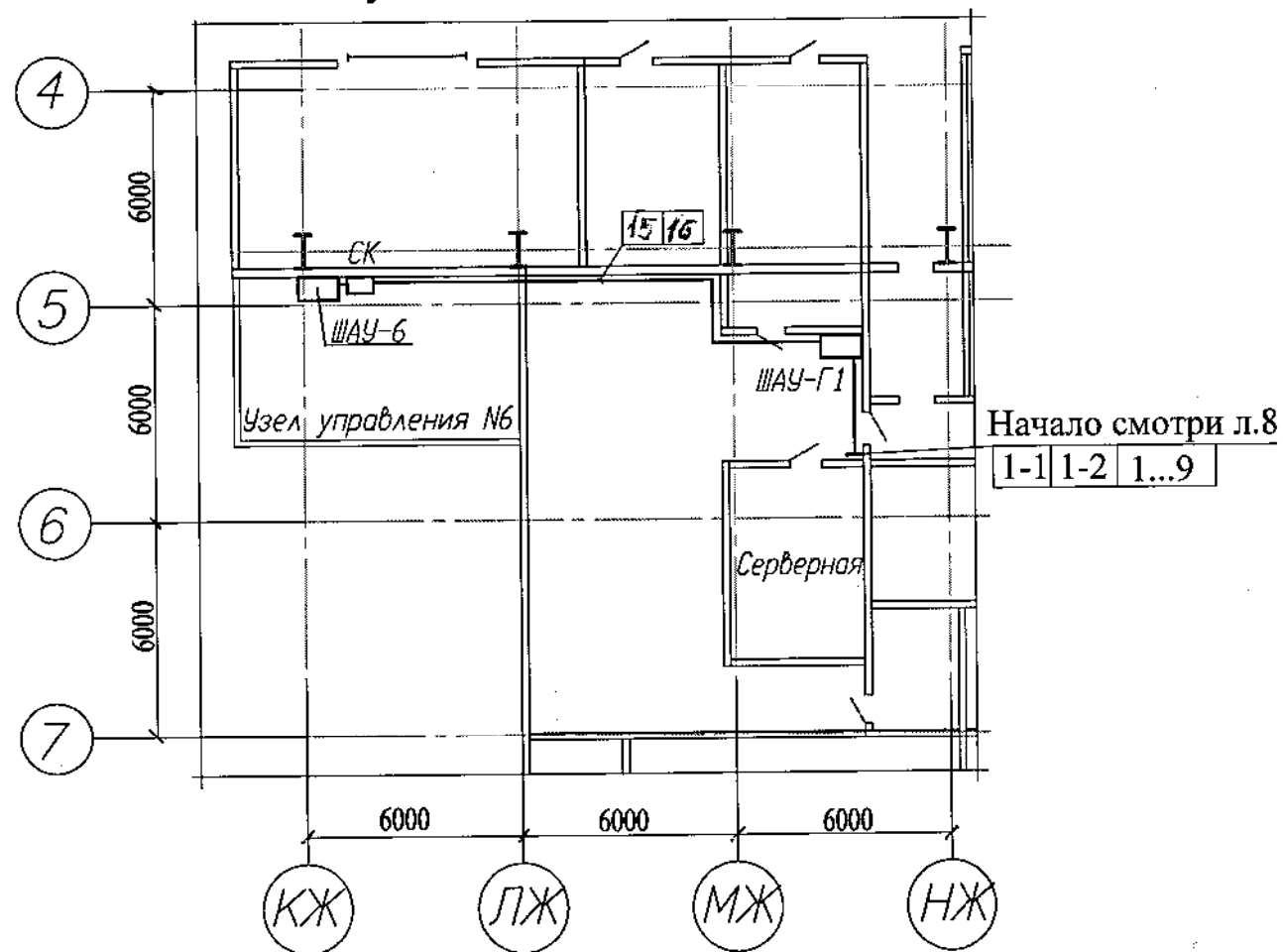


Изм. N подл.	Подпись и дата	Взам. инв. N
--------------	----------------	--------------

504-163/2022 - АПТ					
ПАО "КАМАЗ". ООИАП					
Изм.	К.уч.	Лист	Ндок.	Подпись	Дата
Разработал	Мишкина	Мишкина			02.23
ГИП	Сантгалеев	Сантгалеев			02.23
Склад запасных частей (объект 504). Серверная в осях 6-7/МН-НЖ				Стация	Лист
Схема подключений шкафа ШАУ-Г1				Р	6
				ПАО "КАМАЗ" Проектно-строительный департамент	



**План на отм.0,000  
между осями 4-7 и КЖ-НЖ**



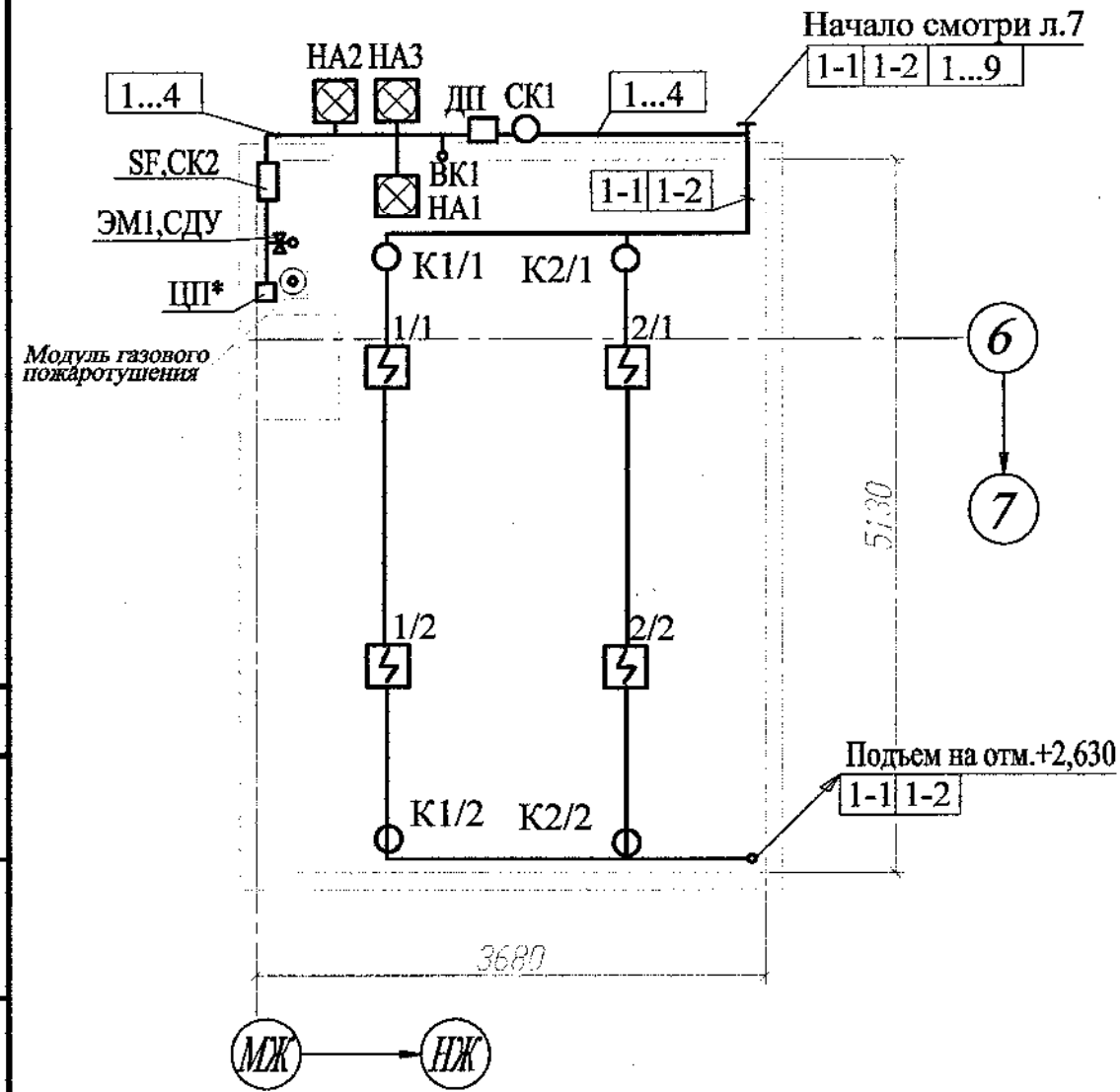
Позиция обознач	Наименование	Кол	Примечание
1	Труба стальная электросварная 20x1,6 ГОСТ 10704-91	1	м
2	Кабельный канал 25x25	25	м
3	Металлоизделия	3	кг

- 1 Шкаф ШАУ-Г1 установить на стене, середина шкафа +1,5м от уровня пола (место установки уточнить по месту). Шкаф ШАУ-6 - существующий.
- 2 Кабели по стенам прокладывать в кабельном канале.
- 3 Переходы кабелей через стены выполнить в трубе.

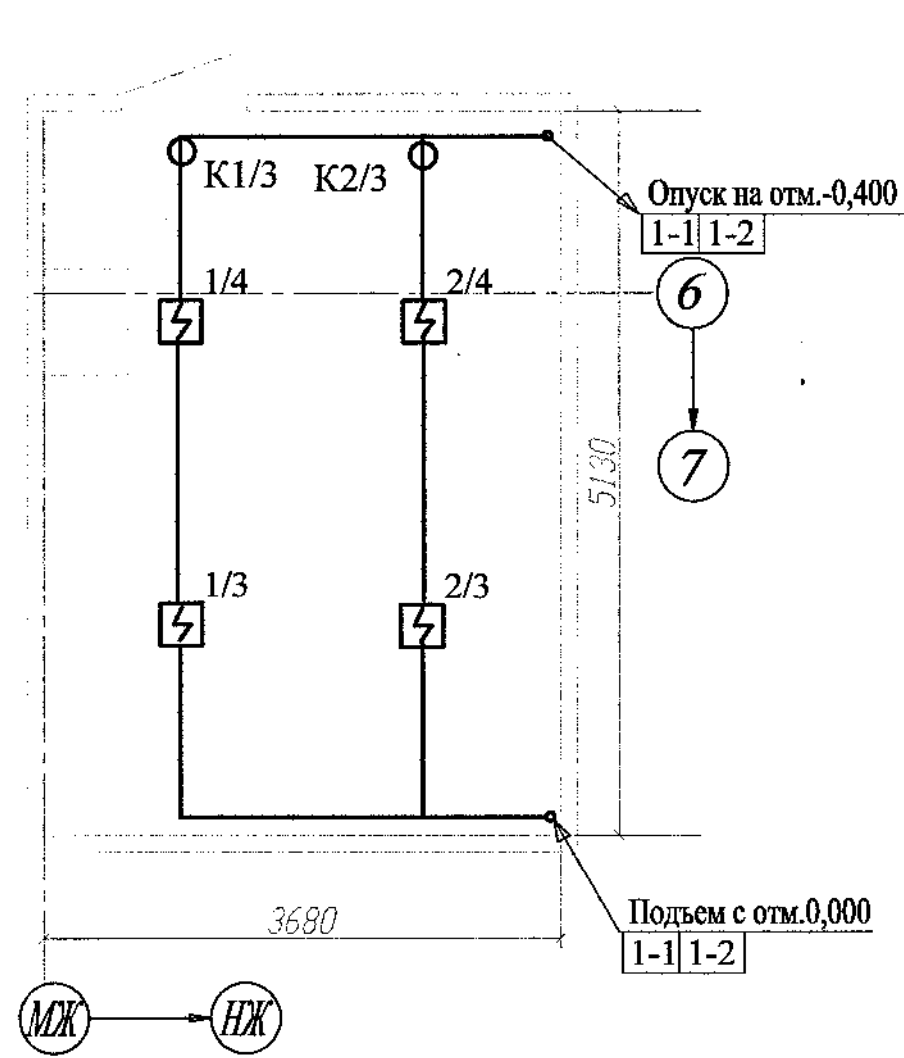
Изм. N	подл.	Подпись и дата	Взам. инв. N

<b>504-163/2022 - АИТ</b>							
<b>ПАО "КАМАЗ". ООИАП</b>							
Изм.	К.уч.	Лист	№ док.	Подпись	Дата		
Разработал	Мишкина			<i>Мишкина</i>	02.23		
ГИП	Сайтгалеев			<i>Сайтгалеев</i>	02.23		
Склад запасных частей (объект 504). Серверная в осях 6-7/МН-НЖ					Стадия	Лист	Листов
					Р	7	
План на отм.0,000 между осями 4-7 и КЖ-НЖ					ПАО "КАМАЗ" Проектно-строительный департамент		

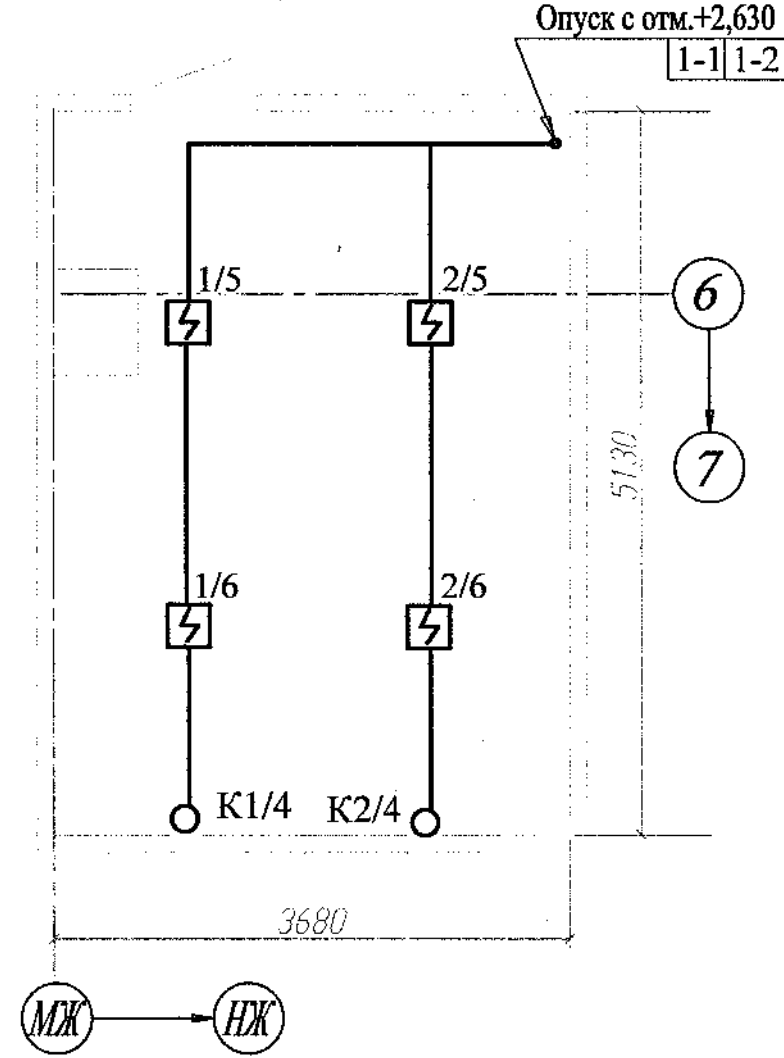
План на отм.0,000



План на отм.+2,630  
За подвесным потолком



План на отм.-0,400  
Под фальшполом



Позиция обознач	Наименование	Кол	Примечание
1	Труба стальная электросварная 20x1,6 ГОСТ 10704-91	1	м
2	Кабельный канал 40x25	10	м
3	Металлоизделия	2	кг
4	Труба гофрированная 16мм код 91916 ДКС	110	м

- 1 Автоматический выключатель SF, пост дистанционного пуска ДП1 установить на отм. +1,200.
- 2 Оповещатели НЛ2, НЛ3 установить над входом в защищаемое помещение, оповещатель НЛ1 над выходом из помещения.
- 3 Датчики пожарной сигнализации в защищаемом помещении (отсеках) крепить к перекрытию. Установку извещателей и прокладку шлейфа выполнить с учетом расположения вентиляционных отверстий не превышая нормативных размеров по СП481.1311500.28.
- 4 Соединительные коробки установить в удобном для монтажа и обслуживания месте.
- 5 Кабели за подвесным потолком и под фальшполом проложить в гофротрубе, крепить перекрытию. По стенам кабели проложить в кабельном канале.

Согласовано:

БВК

Взам.инв.Н

Подпись и дата

Инв.Н подл.

504-163/2022 - АПТ

ПАО "КАМАЗ". ООИАП

Изм.	К.уч.	Лист	Идок.	Подпись	Дата	Стадия	Лист	Листов
						Склад запасных частей (объект 504). Серверная в осях 6-7/МН-НЖ	Р	8
Разработал		Мишклина		02.23				
ГИП		Сайтгалеев		02.23		План серверной на отм.0,000,+2,630,-0,400	ПАО "КАМАЗ" Проектно-строительный департамент	

Формат А4х3

Позиция	Наименование и техническая характеристика	Тип, марка, обозначение документа, опросного листа	Код оборудования, изделия, материала	Завод - изготовитель	Единица измерения	Количество	Масса единицы, кг.	Примечание
1	2	3	4	5	6	7	8	9
	1 Электроаппаратура, устанавливаемая по месту							
1	Извещатель пожарный дымовой стандартного исполнения	ИП-212-44			шт	13		с 10% запасом
2	Резистор R=0,25Вт, R=2,7кОм±10%	С2-23-0,25-2,7кОм±10%			шт	5		
3	Пост дистанционного пуска				шт	1		
4	Диод полупроводниковый Iв=0,05А, Iобр=0,75В	КД 521А			шт	4		
5	Выключатель конечный	ИО102-6			шт	1		
6	Оповещатель пожарный, =24В, "Газ-не входит"	"Блик-ЗС-24"			шт	1		
7	Оповещатель пожарный, =24В, "Газ-уходит"	"Блик-ЗС-24"			шт	1		
8	Оповещатель пожарный, =24В, "Автоматика отключена"	"Блик-ЗС-24"			шт	1		
9	Автоматический выключатель 2А	ВА47-29 2Р 2 А "В"			шт	1		
10	Корпус	ЩПН-П-4 ТЕК МКР12-Н-04-40-20			шт	1		

Взам. инв. №

Подпись и дата

Инв. № подл.

Изм.	К.уч.	Лист	Ндок.	Подпись	Дата
Разработал	Мишкина			<i>Мишкина</i>	02.23
ГИП	Сайтгалеев			<i>Сайтгалеев</i>	02.23

504-163/2022 - АПТ.СО

Спецификация оборудования, изделий и материалов

Стадия	Лист	Листов
Р	1	4
ПАО "КАМАЗ" Проектно-строительный департамент		





Позиция	Наименование и техническая характеристика	Тип, марка, обозначение документа, опросного листа	Код оборудования, изделия, материала	Завод - изготовитель	Единица измерения	Количество	Масса единицы, кг.	Примечание
1	2	3	4	5	6	7	8	9
	<u>4 Монтажные изделия и материалы</u>							
1	Коробка соединительная	КС-4			шт	9		
2	Коробка соединительная	КС-10			шт	1		
3	Коробка соединительная	КС-20			шт	1		
4	Металлорукав	Р-3-ЦХ-15			м	15		
5	Металлоизделия				кг	5		
6	Труба стальная электросварная 20x1,6	ГОСТ 10704-91			м	2		
7	Кабельный канал 40x25				м	10		
8	Кабельный канал 25x25				м	25		
9	Труба гофрированная 16мм	91916		ДКС	м	110		

Инд. № подл.

Подпись и дата

Взам. инв. №

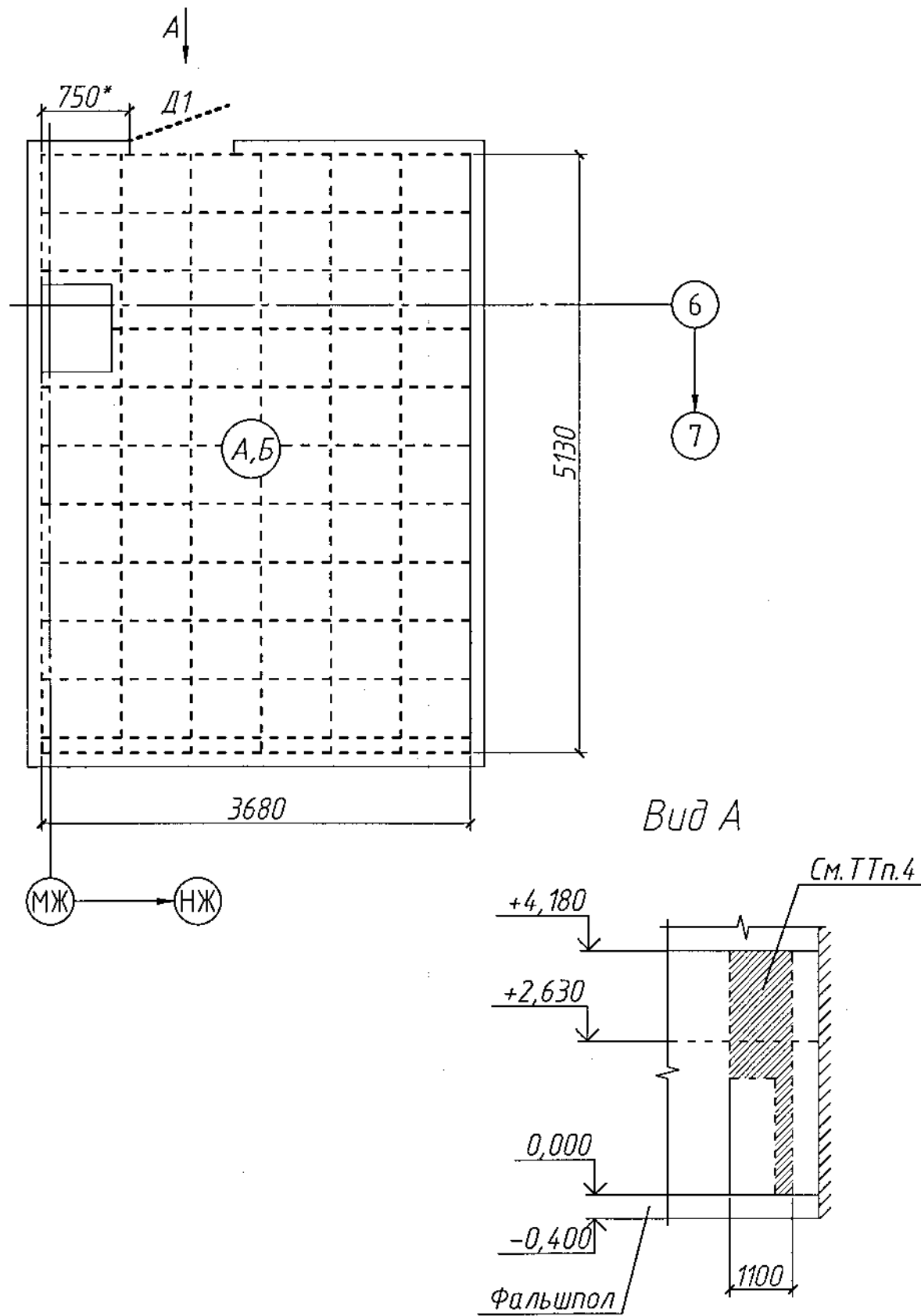
Изм.	К.уч.	Лист	Ндок	Подпись	Дата

504-163/2022 - АПТ.СО





Схема демонтируемых конструкций  
помещения серверной между осями  
6-7 и МЖ-НЖ



Спецификация демонтируемых конструкций

Марка	Обозначение	Наименование	Кол.	Масса ед.кг	Примеч.
		Полы			
А		Плиты фальшпола			18,88 м2
		Подвесные потолки			
Б		ARMSTRONG			18,88 м2
		Дверь деревянная с коробкой			
Д1		0,8x2,0 (h)	1		

К производству работ  
Проектно-строительный  
Департамент  
ПАО «КАМАЗ»  
«\_\_\_» \_\_\_\_\_ 20\_\_ г.  
Подпись \_\_\_\_\_

- 1 Общие сведения см. лист 1.
- 2 Выполнить демонтаж плит фальшпола, подвесного потолка и входной двери.
- 3 Элементы крепления подвесного потолка не демонтировать.
- 4 Для устройства противопожарной двери выполнить частичный демонтаж перегородки из ГКЛ.

						504-163/2022-AP			
						ПАО «КАМАЗ». ООИАП			
Изм.	Кол.уч.	Лист	№ док.	Подп.	Дата	Склад запасных частей (объект 504), Серверная в осях 6-7/МЖ-НЖ	Стадия	Лист	Листов
Разработал	Гараева				01.23		Р	2	
Проверил	Святоха				01.23				
Нач.бюро	Гараева				01.23				
ГИП	Саитгалеев				01.23	Схема демонтируемых конструкций помещения серверной между осями 6-7 и МЖ-НЖ	ПАО «КАМАЗ» Проектно-строительный департамент		

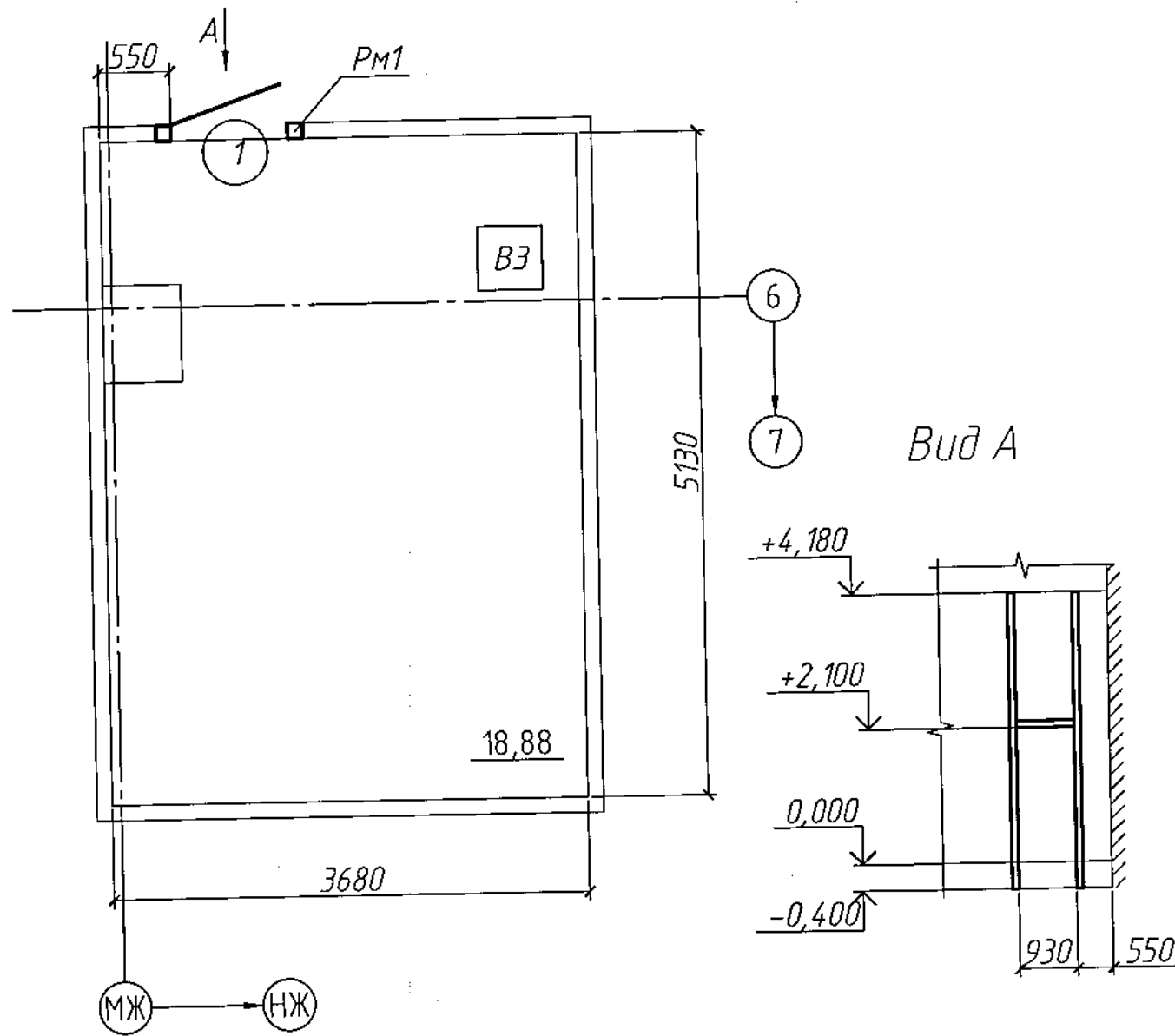
Согласовано

Взам. инв. №

Подп. и дата

Инв. № подл.

План помещения серверной  
на отм.0,000 между осями  
6-7 и МЖ-НЖ



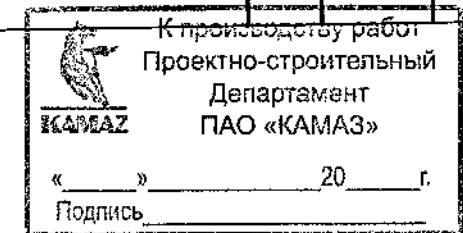
Ведомость отделки помещений. Площадь, м<sup>2</sup>

Наименование или номер помещения	Вид отделки элементов интерьеров					Примечание
	Потолок	Площадь	Стены	Площадь	Полы	
Серверная	Армстронг	18,8	Оклейка стек-лообоями. Окраска водно-дисперсионной акриловой краской	38,1	Замена плит фальшпола: панели 600x600* негорючие	18,8

\* До заказа панелей фальшпола уточнить размеры ячеек металлокаркаса.

Спецификация изделий и материалов

Поз.	Обозначение	Наименование	Кол.	Масса, ед., кг	Примечание
①	ГОСТ 57327-2016	Двери противопожарные ДПС 01 2100-900 пр EI30	1		
PM1	504-163/2022-AP лист 4	Рама PM1	1	128,8	
СБ-1		Бобышка СБ-1	2	3,6	



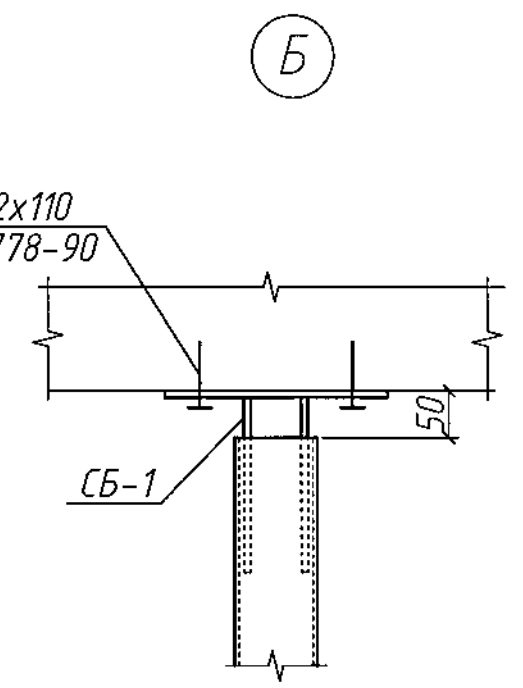
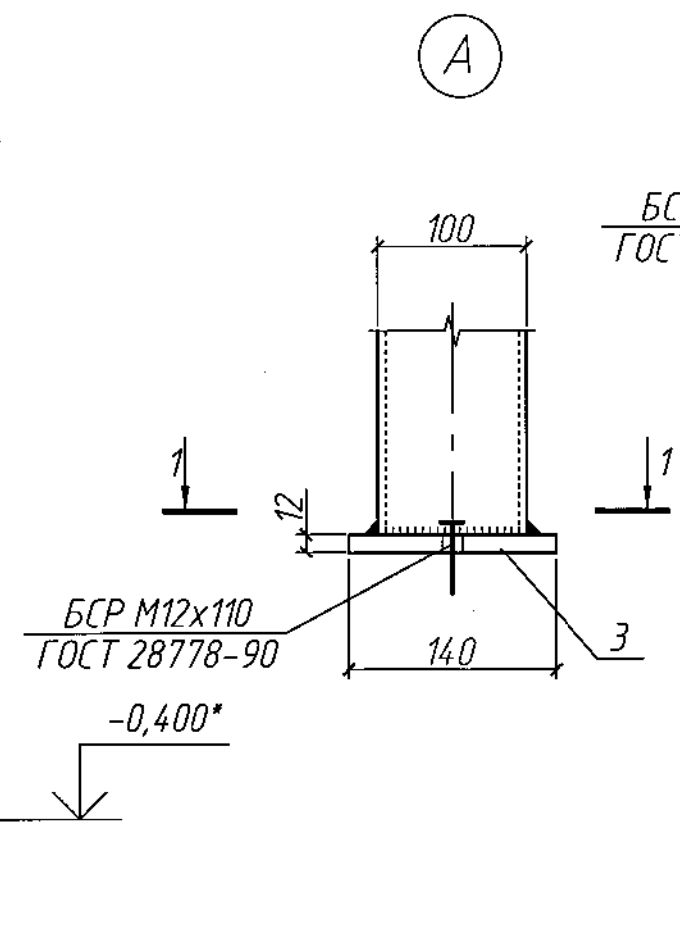
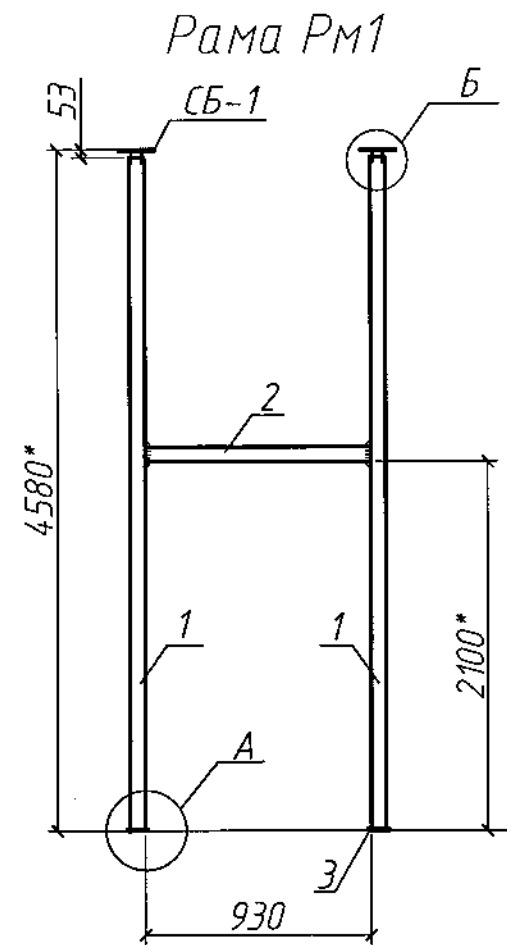
- 1 Общие сведения см. лист 1.
- 2 До изготовления двери выполнить замер выполненного проема.
- 3 Размер двери дан по габаритам проема
- 4 Двери противопожарные металлические с пределом огнестойкости EI30, должны быть сертифицированы в области пожарной безопасности и изготавливаться фирмой, имеющей лицензию на их изготовление. Двери крепить в проеме по документации фирмы-изготовителя. Двери должны быть оборудованы средствами для самозакрывания и уплотнением в притворах.
- 5 После устройства рамы двери перегородку из ГКЛ восстановить. Площадь восстановления 2,5 м<sup>2</sup>.

504-163/2022-AP							
ПАО "КАМАЗ". ООИАП							
Изм.	Кол. изм.	Лист	№ док.	Подп.	Дата		
Разработал		Гараева		<i>[Signature]</i>	01.23		
Проверил		Святоха		<i>[Signature]</i>	01.23		
Нач. бюро		Гараева		<i>[Signature]</i>	01.23		
ГИП		Саитгалеев		<i>[Signature]</i>	01.23		
Склад запасных частей (объект 504) Серверная в осях 6-7/МЖ-НЖ					Стадия	Лист	Листов
План помещения серверной между осями 6-7 и МЖ-НЖ					Р	3	
ПАО "КАМАЗ" Проектно-строительный департамент							

Согласовано  
 Нач. Б.Т.П. Закалицева  
 Взам. инв. №  
 Подп. и дата  
 Инв. № подл.

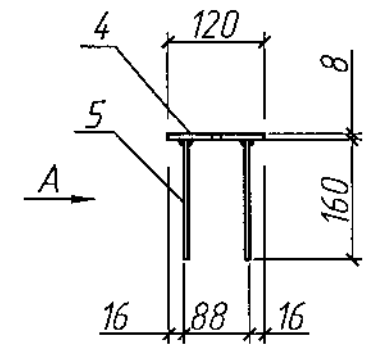
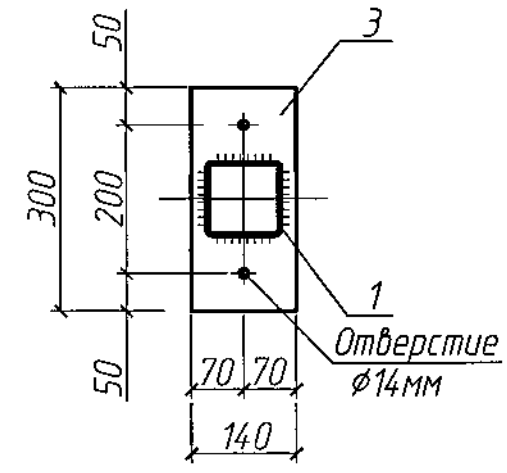
Спецификация металлических изделий

Марка изд.	Поз. дет.	Наименование	Кол. шт.	Масса ед.кг	Масса изд.кг
РМ1		Профиль 100x4 ГОСТ 30245-2003 С245 ГОСТ 27772-2015			128,8
	1	L=4518*	2	54,2	
	2	L=930	1	11,2	
СБ-1	3	Лист Б-ПН-12,0 ГОСТ 19903-2015 С245 ГОСТ 27772-2015			3,6
		300x140	2	4,6	
	4	Лист Б-ПН-8,0 ГОСТ 19903-2015 С245 ГОСТ 27772-2015			
		300x120	1	2,26	
	5	Лист Б-ПН-6,0 ГОСТ 19903-2015 С245 ГОСТ 27772-2015			
		160x89	2	0,67	



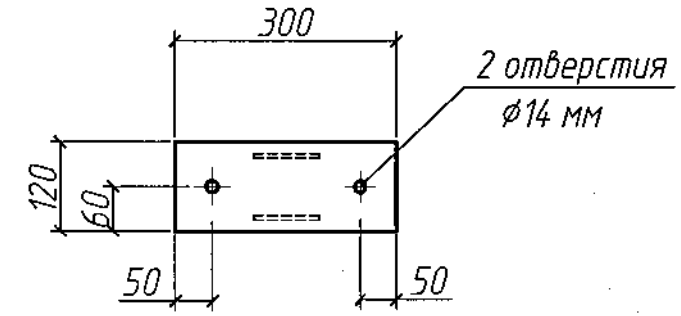
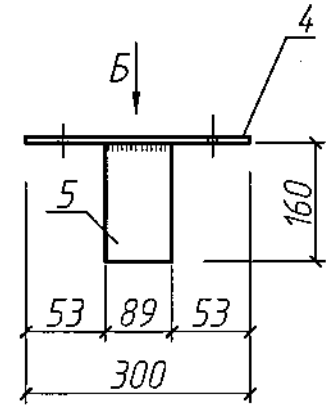
Разрез 1-1

Стальная бобышка СБ-1



Вид А

Вид Б



- 1 Общие указания смотреть лист 1.
- 2 Изготовление рамы РМ1 и стальной бобышки вести на сварке. Сварку пластин и проката между собой выполнять дуговой ручной электросваркой электродами типа Э42 по ГОСТ 9467-75. Швы по ГОСТ 5264-80. Высоту сварных швов принимать по наименьшей толщине свариваемых элементов.
- 3 Количество стальных бобышек СБ-1 - 2 шт на одну раму РМ-1.
- 4 После изготовления металлические конструкции окрасить за 2 раза эмалью ПФ-115 по грунту ГФ-021. Общая толщина покрытия 80 мм. Площадь окраски 4,0 м2.

\* Размеры уточнить по месту.

К производству работ  
Проектно-строительный  
Департамент  
ПАО «КАМАЗ»  
«\_\_\_» \_\_\_\_\_ 20\_\_ г.  
Подпись

Согласовано	
Инв. № подл.	
Подп. и дата	
Взам. инв. №	

504-163/2022-AP					
ПАО «КАМАЗ». ООИАП					
Изм.	Кол. уч.	Лист	№ док.	Подп.	Дата
Разработал	Гараева				01.23
Проверил	Святоха				01.23
Нач. бюро	Гараева				01.23
ГИП	Саитгалеев				01.23
Склад запасных частей (объект 504) Серверная в осях 6-7/МН-НЖ				Стадия	Лист
Рама РМ-1 Стальная бобышка СБ-1				Р	4
ПАО «КАМАЗ» Проектно-строительный департамент				Листов	

Ведомость рабочих чертежей основного комплекта марки ОВ

Лист	Наименование	Примечание
1	Общие данные	
2	Кондиционирование. План на отм. 0,000. Фрагмент плана кровли встроенных помещений между осями МЖ-НЖ/6-7 на отм. +4,130	
3	Дренаж самотечный. Фрагмент плана между осями МЖ-ПЖ/4-7 на отм. 0,000.	
4	Кондиционирование. Схемы систем К1, К2	
5	Дренаж самотечный. Схема системы ДС1	

Характеристики систем кондиционирования

Обозначение системы	Кол. систем	Наименование обслуживаемого помещения (технологического оборудования)	Наименование установки, агрегата	Тип	Воздухоохладитель						Воздухогреватель							
					Х-агент	Т-ра охлажд., °C		L, м³/ч	Расход холода, кВт	Уровень шума, дБ	N, кВт	Х-агент	Т-ра нагрева, °C		L, м³/ч	Расход тепла, кВт	Уровень шума, дБ	N, кВт
						от	до						от	до				
K11; K12	1	Серверная	внутренний блок AS18ND3HAA/ внешний блок 1U18BR4EAA	серия LIGHTERA ON-OFF сплит-система	R32	+43	+18	900	5,1	44/40/37/31	1,59	R32	-7	+24	900	5,1	44/40/37/31	1,41
K2.1; K2.2	1	Серверная	внутренний блок AS18ND3HAA/ внешний блок 1U18BR4EAA	серия LIGHTERA ON-OFF сплит-система	R32	+43	+18	900	5,1	44/40/37/31	1,59	R32	-7	+24	900	5,1	44/40/37/31	1,41

Ведомость ссылочных и прилагаемых документов

Обозначение	Наименование	Примечание
	<u>Ссылочные документы</u>	
Серия 4.904-69	Детали крепления санитарно-технических приборов и трубопроводов	
	<u>Прилагаемые документы</u>	
504-163/2022-ОВ.СО	Спецификация оборудования, изделий и материалов	4 листа

Общие указания

- Рабочие чертежи на кондиционирование разработаны на основании задания на проектирование и архитектурно-строительных чертежей.
- Рабочие чертежи разработаны в соответствии с действующими нормами, правилами и стандартами.
- Расчет систем кондиционирования проведен на основании:
  - СП 60.13330.2016 "Отопление, вентиляция и кондиционирование воздуха";
  - СП 7.13330.2013 "Отопление, вентиляция и кондиционирование. Требования пожарной безопасности";
  - СП 44.13330.2011 "Административно-бытовые здания".
- Рабочими чертежами предусматривается:
  - кондиционирование помещения серверной;
  - отвод конденсата от внутренних и наружных блоков кондиционеров.
- Расчетные параметры воздуха:
  - в холодный период года расчетная температура наружного воздуха для кондиционирования минус 31°C;
  - температура наружного воздуха для кондиционирования в теплый период, Тн=+27°C;
  - температура внутреннего воздуха принята Твн.=+20°C.
- Для систем кондиционирования запроектированы сплит-системы производства "Haier" серии LIGHTERA ON-OFF.
- Системы К1 и К2 сблокированы при помощи блока согласователя работы кондиционеров, т.е. системы К1 и К1а работают по 50% каждый и настроены на температуру включения +18°C. В случае аварии или отключения одной сплит-системы, вторая система работает на полную нагрузку.

- Отвод конденсата от внутренних блоков сплит-систем серверной предусматривается встраиваемыми дренажными помпами типа Saiermann Si-27 по трубопроводам из полипропиленовых труб PN10, со сливом в систему канализации К1 в сан. узле.
- Для сброса конденсата в канализацию и не допущения проникновения запаха из канализации запроектирована установка капельной воронки с разрывом струи и запахозапирающим устройством типа ТП-21 производства ООО ТПК "Татполимер", г. Чистополь.
- Монтаж систем кондиционирования должен производиться специализированной монтажной организацией в соответствии с требованиями проектной документации и "Инструкциями по монтажу и эксплуатации." и в соответствии с требованиями СП 73.13330.2016 "Внутренние санитарно-технические системы зданий".
- Отметки и привязки трубопроводов и оборудования уточнить при проведении монтажных работ с учетом каркаса здания.

Ведомость основных комплектов рабочих чертежей марки ОВ

Обозначение	Наименование	Примечание
504-163/2022-ОВ	Кондиционирование	
504-163/2022-ОВ1	Противодымная вентиляция	

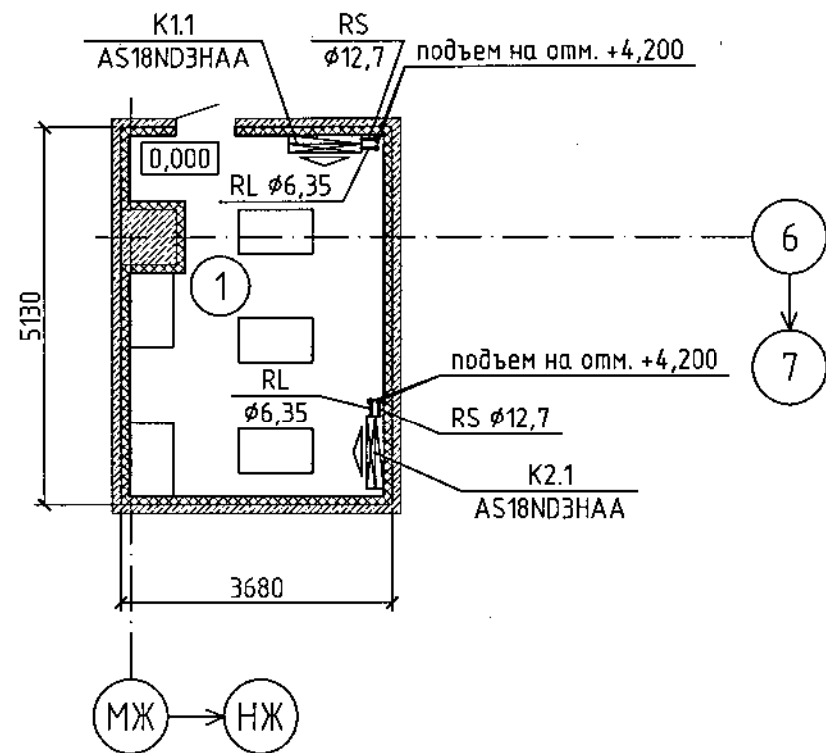
Основные показатели по чертежам отопления и вентиляции

Наименование здания (сооружения, помещения)	Объем, м³	Периоды года при tв, °C	Расход теплоты, кВт				Расход холода, кВт	Установ. мощность эл. двиг., кВт
			на отопление	на вентиляцию	на ГВС	общий		
Помещение серверной	-	-31	-	-	-	-	5,0	1,59
		+27	-	-	-	-		

504-163/2022-ОВ									
ПАО "КАМАЗ". ООНаП.									
Изм.	Кол. уч.	Лист	№ док.	Подп.	Дата	Склад запасных частей (объект 504). Серверная в осях 6-7/МЖ-НЖ	Стадия	Лист	Листов
Разработал	Галиуллин				02.23		Р	1	5
Проверил	Нургалеева				02.23				
Гл. спец.	Корзун				02.23				
ГИП	Вьюхляев				02.23	Общие данные	ПАО "КАМАЗ" Проектно-строительный департамент		

Согласовано  
 Нач. БТИ  
 Взам. инв. №  
 Подп. и дата  
 Инв. № подл.

План на отм. 0,000



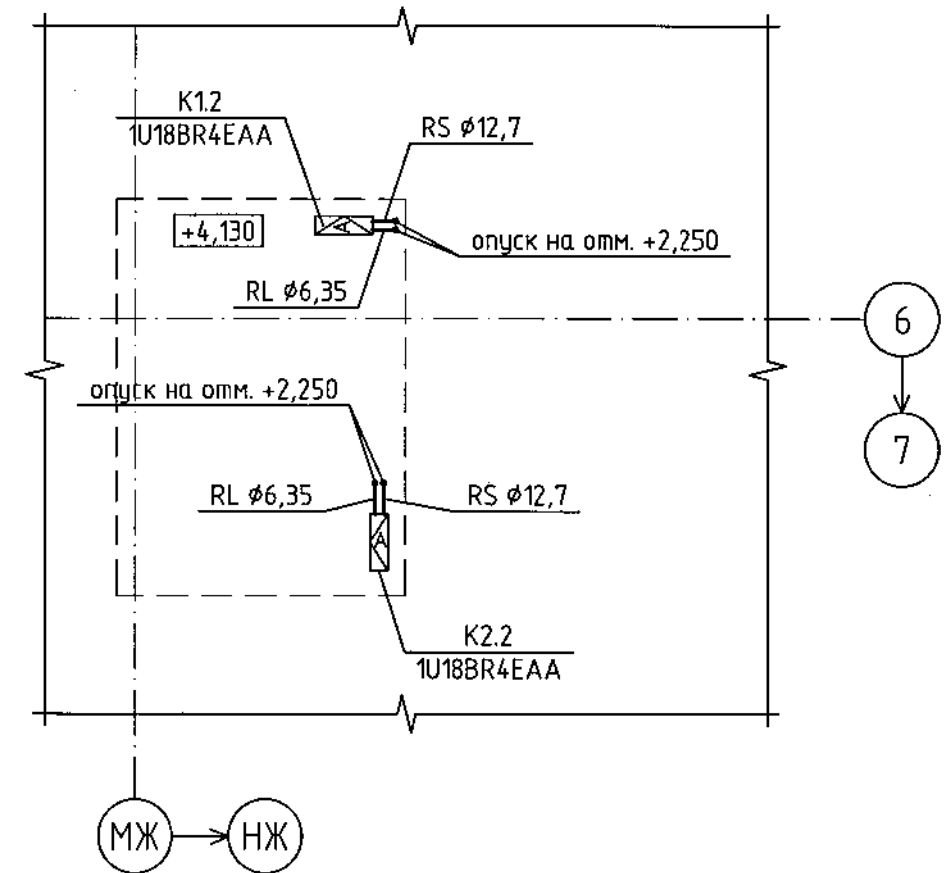
Условные обозначения

- наружный блок сплит-системы
- внутренний блок сплит-системы
- газовый трубопровод
- жидкостной трубопровод

Экспликация помещений

Номер помещения	Наименование	Площадь, м <sup>2</sup>	Категория помещения
1	Серверная	18,9	

Фрагмент плана кровли встроенного помещения между осями МЖ-НЖ/6-7 на отм. +4,130

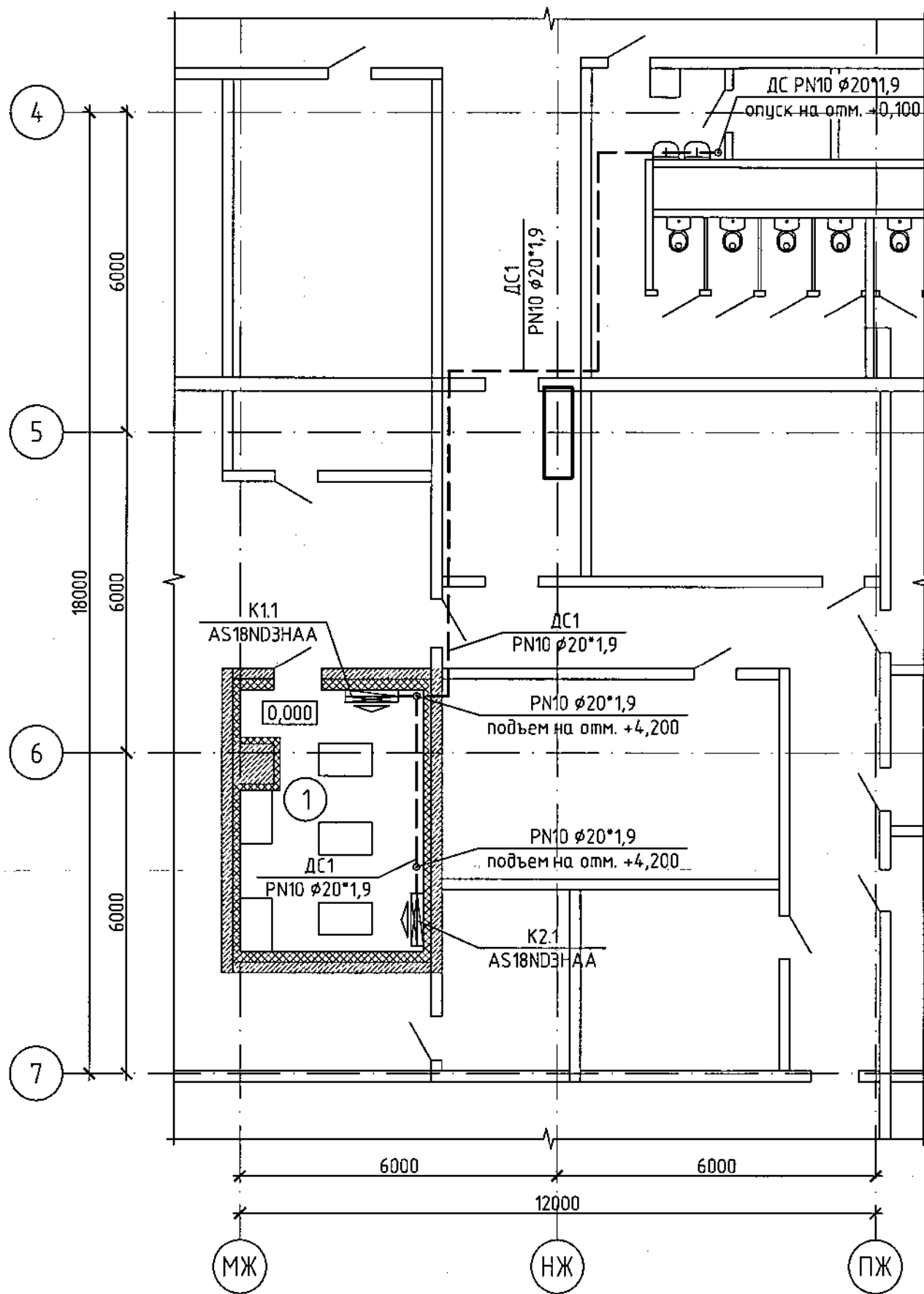


Согласовано

Инв. № подл. Подп. и дата. Взам. инв. №

						504-163/2022-0B			
						ПАО "КАМАЗ". ООНаП.			
Изм.	Кол. уч.	Лист	№ док.	Подп.	Дата	Склад запасных частей (объект 504). Серверная в осях 6-7/МЖ-НЖ	Стадия	Лист	Листов
Разработал	Галиуллин				02.23		Р	2	
Проверил	Нургалиева				02.23				
Гл. спец.	Корзун				02.23				
ГИП	Нюхляев				02.23	Кондиционирование. План на отм. 0,000. Фрагмент плана кровли встроенного помещения между осями МЖ-НЖ/6-7 на отм. +4,130	ПАО "КАМАЗ" Проектно-строительный департамент		

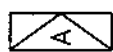
Фрагмент плана  
между осями МЖ-ПЖ/4-7 на отм. 0,000



Экспликация помещений

Номер помещения	Наименование	Площадь, м <sup>2</sup>	Категория помещения
1	Серверная	18,9	

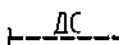
Условные обозначения



- наружный блок сплит-системы



- внутренний блок сплит-системы



ДС - трубопровод отвода конденсата

504-163/2022-0B

ПАО "КАМАЗ". ООИАП.

Изм.	Кол.уч.	Лист	№ док.	Подп.	Дата
Разработал		Галиуллин			
Проверил		Нургалиева			09.23
Гл. спец.		Корзун			07.22
ГИП		Нюхляев			

Склад запасных частей (объект 504).  
Серверная в осях 6-7/МЖ-НЖ

Стадия	Лист	Листов
Р	3	

Дренаж самотечный.  
Фрагмент плана  
между осями МЖ-ПЖ/4-7 на отм. 0,000

ПАО "КАМАЗ"  
Проектно-строительный  
департамент

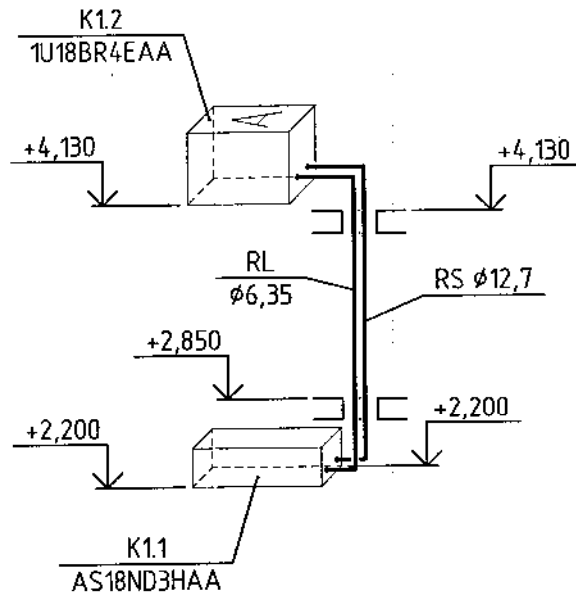
Согласовано

Инв. № подл. Подп. и дата. Взам. инв. №

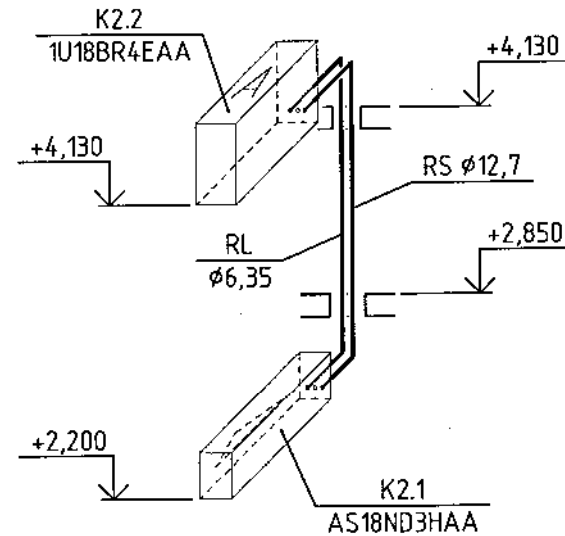
Согласовано

Инв. № подл. Подп. и дата. Взам. инв. №

K1



K2



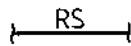
Условные обозначения



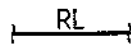
- наружный блок сплит-системы



- внутренний блок сплит-системы



- газовый трубопровод



- жидкостной трубопровод

Изм.	Кол. уч.	Лист	№ док.	Подп.	Дата
Разработал		Галиулин		<i>[Signature]</i>	02.23
Проверил		Нургалеева		<i>[Signature]</i>	02.23
Гл. спец.		Корзун		<i>[Signature]</i>	02.23
ГИП		Нюхляев		<i>[Signature]</i>	02.23

504-163/2022-0B

ПАО "КАМАЗ". ООИАП.

Склад запасных частей (объект 504).  
Серверная в осях 6-7/МЖ-НЖ

Кондиционирование.  
Схемы систем K1, K2

Стадия	Лист	Листов
Р	4	

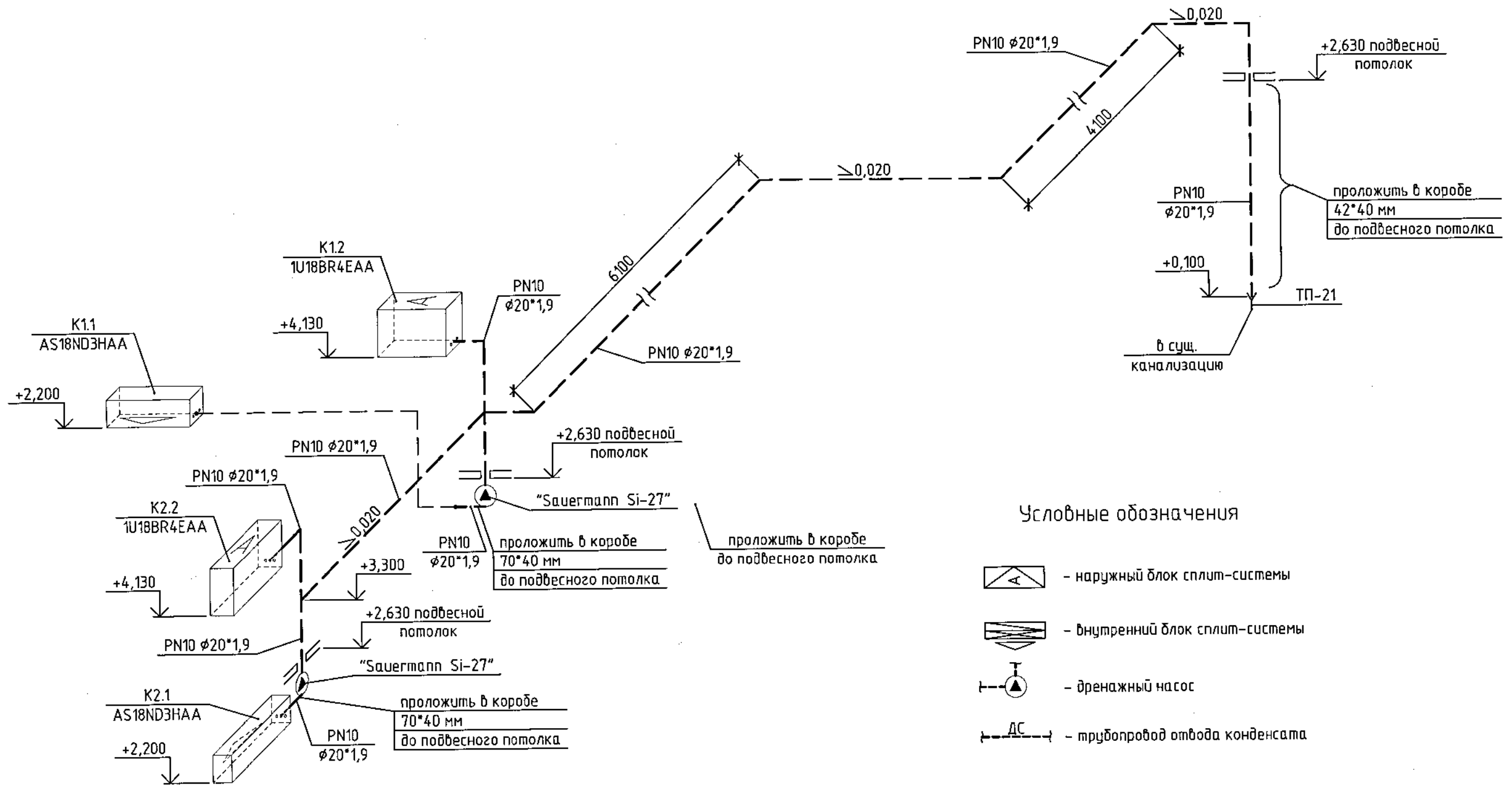
ПАО "КАМАЗ"  
Проектно-строительный  
департамент

Копировал

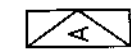


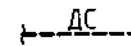
A4



ДС1



Условные обозначения

-  - наружный блок сплит-системы
-  - внутренний блок сплит-системы
-  - дренажный насос
-  - трубопровод отвода конденсата

Согласовано

Инв. № подл.	Подп. и дата	Взам. инв. №
--------------	--------------	--------------

504-163/2022-0B					
ПАО "КАМАЗ". ООНаП.					
Изм.	Кол. уч.	Лист	№ док.	Подп.	Дата
Разработал		Галиуллин		<i>[Signature]</i>	02.23
Проверил		Нургалиева		<i>[Signature]</i>	02.23
Гл. спец.		Корзун		<i>[Signature]</i>	02.23
ГИП		Нюхляев		<i>[Signature]</i>	02.23
				Склад запасных частей (объект 504). Серверная в осях 6-7/МЖ-НЖ	
				Дренаж самотечный. Схема системы ДС1	Стадия Р
				Лист 5	
				Листов	
				ПАО "КАМАЗ" Проектно-строительный департамент	

Копировал

А3

Позиция	Наименование и техническая характеристика	Тип, марка, обозначение документа, опросного листа	Код оборудования, изделия, материала	Завод-изготовитель	Единица измерения	Количество	Масса единицы, кг	Примечание
1	2	3	4	5	6	7	8	9
	<u>Кондиционирование</u>							
	К1							
1	Кондиционер бытового назначения (сплит-система), $Q_{охл}=5,1$ кВт, $Q_{огр}=5,1$ кВт, $N_{охл}=1,59$ кВт, $N_{огр}=1,41$ кВт, $U=220$ В, хладагент R32, в составе:	Серия LIGHTERA ON-OFF		"Haier", Kumaū	комп.	1		
1.2	Наружный блок, $U=220$ В	1U18BR4EAA		"Haier", Kumaū	шт.	1	35,2	
1.3	Внутренний блок ON-OFF, $U=220$ В	AS18ND3HAA		"Haier", Kumaū	шт.	1	13,4	
1.4	Монтажный комплект				м.п.	4		
1.5	Пульт дистанционного управления (русифицированный)	YR-HQ		"Haier", Kumaū	шт.	1		
	КИПиА							
2	Согласователь работы кондиционера	YСJ-A002		"Haier", Kumaū	шт.	1		

504-163/2022-OB.CO

Изм.	Кол. уч.	Лист	№ док.	Подп.	Дата
Разработал		Галиуллин		<i>[Подпись]</i>	02.23
Проверил		Нургалеева		<i>[Подпись]</i>	02.23
Гл. спец.		Корзун		<i>[Подпись]</i>	02.23
ГИП		Нижняев		<i>[Подпись]</i>	02.23

Спецификация оборудования,  
изделий и материалов

Стадия	Лист	Листов
Р	1	4

ПАО "КАМАЗ"  
Проектно-строительный  
департамент

Позиция	Наименование и техническая характеристика	Тип, марка, обозначение документа, опросного листа	Код оборудования, изделия, материала	Завод-изготовитель	Единица измерения	Количество	Масса единицы, кг	Примечание
1	2	3	4	5	6	7	8	9
	K2							
1	Кондиционер бытового назначения (сплит-система) $Q_{охл}=5,1$ кВт, $Q_{об}=5,1$ кВт, $N_{охл}=1,59$ кВт, $N_{об}=1,41$ кВт, U=220 В, хладагент R32, в составе:	Серия LIGHTERA ON-OFF		"Haier", Kumaū	комп.	1		
1.2	Наружный блок, U=220 В	1U18BR4EAA		"Haier", Kumaū	шт.	1	35,2	
1.3	Внутренний блок ON-OFF, U=220 В	AS18ND3HAA		"Haier", Kumaū	шт.	1	13,4	
1.4	Монтажный комплект				м.п.	4		
1.5	Пульт дистанционного управления (русифицированный)	YR-HQ		"Haier", Kumaū	шт.	1		
	КИПуА							
2	Согласователь работы кондиционера	YCJ-A002		"Haier", Kumaū	шт.	1		

Инв. N подл. Подп. и дата Взам. инв. N

Изм.	Кол. уч.	Лист	№ док.	Подп.	Дата

504-163/2022-OB.CO

Лист  
2

Позиция	Наименование и техническая характеристика	Тип, марка, обозначение документа, опросного листа	Код оборудования, изделия, материала	Завод-изготовитель	Единица измерения	Количество	Масса единицы, кг	Примечание
1	2	3	4	5	6	7	8	9
	Дренаж самотечный							
	ДС1							
1	Дренажная помпа для внутреннего блока кондиционера с защитой от перегрева и переполнения U=220В, N=18 Вт, G= 10 л/ч	Sauermann Si-27		"Sauermann", Франция	шт.	2	0,48	
2	Капиллярная трубка (светлая резина), L=100 см	ACC 00106			шт.	2		
3	Капельная воронка с разрывом струи, с гидрозатвором и механическим запорозапирающим устройством, Q=0,19 л/с, выходной диаметр 32 мм	ТП-21		ООО ТПК "Татполимер", г. Чистополь	шт.	1	0,111	
4	Короб пластиковый настенный с основанием и крышкой, для коммуникаций кондиционера (система ДКС Ангара), размером 70*40 мм	AIR 70400		ДКС, Беларусь	м.п.	2		
	то же размером 42*40 мм	AIR 42400		ДКС, Беларусь	м.п.	3		
5	Фиксирующая скоба, размером 70*40 мм	AIR 70401		ДКС, Беларусь	шт.	2		
	то же размером 42*40 мм	AIR 42401		ДКС, Беларусь	шт.	5		
6	Угол плоский 90°, размером 42*40 мм	AIR 70404		ДКС, Беларусь	шт.	1		
7	Угол плоский для короба, размером 90*60 мм, правый	AIR 90604		ДКС, Беларусь	шт.	1		
	то же левый	AIR 90604		ДКС, Беларусь	шт.	1		
8	Переходник правый, размером 90*60-70*40 мм, правый	AIR 90610		ДКС, Беларусь	шт.	1		
	то же левый	AIR 90610		ДКС, Беларусь	шт.	1		
9	Прямой вход в стену для короба, размером 70*40 мм	AIR 70407		ДКС, Беларусь	шт.	1		
10	Труба полипропилен рандомсополимер PPR SDR-11, PN10, $\phi$ 20*1,9 мм	ГОСТ 32415-2013			м.п.	33		

Инв. № подл. Подп. и дата Взам. инв. №

Изм.	Кол.уч.	Лист	№ док.	Подп.	Дата

504-163/2022-OB.CO

Лист  
3



Ведомость рабочих чертежей основного комплекта марки "ЭОМ"

Лист	Наименование	Примечание
1	Общие данные	
2	Принципиальная схема распределительной сети	
3	Электроосвещение, подключение кондиционеров.	
	План на отм. 0,000 между осями 4/5-7 и ЛЖ-НЖ	

Ведомость ссылочных и прилагаемых документов

Обозначение	Наименование	Примечание
	<u>Ссылочные документы</u>	
ПУЭ-2009	Правила устройства электроустановок (седьмое издание)	
СП 52.13330.2016	Естественное и искусственное освещение	
	<u>Прилагаемые документы</u>	
504-163/2022-ЭОМ.СО	Спецификация оборудования, изделий и материалов	

Общие указания

- 1 Рабочие чертежи разработаны на основании задания на проектирование-письма № 19045-5-291 от 23.09.2022.
- 2 Рабочими чертежами предусматривается электроосвещение, подключение кондиционеров в помещении серверной.
- 3 Рабочие чертежи разработаны в соответствии с действующими нормами, правилами и стандартами.
- 4 Монтаж и демонтаж электрооборудования вести согласно СП 76.13330.2016.  
Установленная мощность:  $P_u=3,43$  кВт;  
Расчетная мощность:  $P_p=2,74$  кВт.

Взам. инв. №	
Подп. и дата	
Инв. № подл.	

						504-163/2022-ЭОМ			
						ПАО "КАМАЗ". ООИНАП			
Изм.	К.уч.	Лист	Идок.	Подпись	Дата	Склад запасных частей (объект 504). Серверная в осях 6-7/МН-НЖ	Стадия	Лист	Листов
Разработал	Егорова			<i>Егорова</i>	02.25		Р	1	3
Проверил	Сафиуллина			<i>Сафиуллина</i>	01.25				
Нач.бюро	Конева			<i>Конева</i>	01.25				
ГИП	Саитгалеев			<i>Саитгалеев</i>		Общие данные	ПАО "КАМАЗ" Проектно-строительный департамент		

Инд.№ подл.	Подпись и дата	Взам.инд.№

Распределительное устройство	Аппарат отходящей линии (ввода), обозначение тип, ин,А, расцепитель или плавкая вставка	Пусковой аппарат, обозначение, тип, ин.А, расцепитель или плавкая вставка, А, установка теплового реле	Кабель, провод				Труба		Электроприемник				
			Обозначение	Марка	Количество жил и сечение	Длина, м	Обозначение на плане	Длина, м	Обозначение	Руст. или Рном., кВт	Расч или Инст, А	Наименование, тип обозначение чертежа принципиальной схемы	
ЩС ЩРН-24 IP 31 ЕКР PROxima -220/380 В	ВА 47-100-3 100 80	АЕ2056М 100 100 существующ.	1	ЩС-н1	ВВГнг (А)LS	5x25	8	каб.канал			3,43	6,5	Ввод от распределительного пункта РП-16/570-4
	ВА 47-29-1 63 10	Выключатель 10 А	1	N1	ВВГнг (А)LS	3x1,5	20	каб.канал гофротруба 20	6	N1	0,081	0,4	Рабочее освещение помещения -220 В
	ВА 47-29-1 63 10	Выключатель 10 А	1	N2A	ВВГнг (А)-FRLS	3x1,5	20	каб.канал гофротруба 20	6	N2A	0,081	0,4	Аварийное освещение помещения -220 В
	ВА 47-29-1 63 25	Розетка 16 А	1	K1-н1	ВВГнг (А)LS	3x2,5	12	каб.канал гофротруба 20	8	K1	1,62	7,36	Кондиционер внутренний блок -230 В
		Розетка 16 А	1	K2-н1	ВВГнг (А)LS	3x2,5	8	каб.канал гофротруба 20	6	K2	1,62	7,36	Кондиционер внутренний блок -230 В
	ВА 47-29-1 63 10	-	1	Дп1-н1	ВВГнг (А)LS	3x1,5	12	каб.канал гофротруба 20	8	Дп1	0,014	0,06	Дренажная помпа по черт. "ОВ" -220 В
		-	1	Дп2-н1	ВВГнг (А)LS	3x1,5	8	гофротруба 20	6	Дп2	0,014	0,06	Дренажная помпа по черт. "ОВ" -220 В

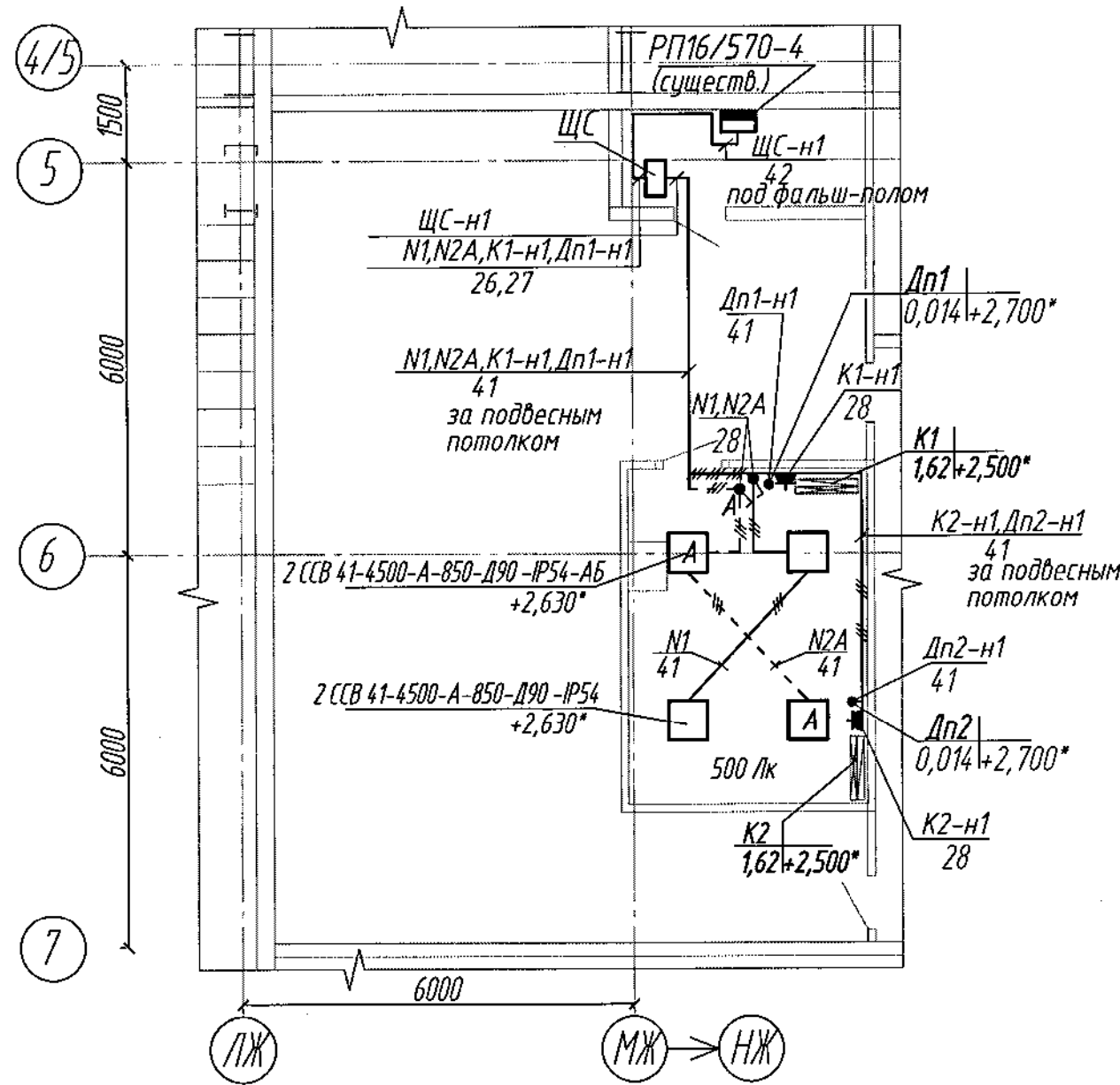
504-163/2022-ЭОМ									
ПАО "КАМАЗ". ООНаП									
Изм.	К.уч.	Лист	Идок.	Подпись	Дата	Склад запасных частей (объект 504). Серверная в осях 6-7/МН-НЖ	Стадия	Лист	Листов
Разработал	Егорова			<i>[Подпись]</i>	02.23		Р	2	
Проверил	Сафиуллина			<i>[Подпись]</i>	02.23				
Нач.бюро	Конева			<i>[Подпись]</i>	02.23	Принципиальная схема распределительной сети	ПАО "КАМАЗ" Проектно-строительный департамент		

☐ - через ответительную коробку.



## Примечания

### Электроосвещение, розеточные сети.



1 Проектом предусмотрено подключение электроосвещения, кондиционеров. Для этого к установке принят щит силовой ЩС.

2 Согласно технических условий ООО "АвтоЗапчасть КАМАЗ" источником питания для подключения щита ЩС принят существующий распределительный пункт РП-16/570-4.

3 Величина освещенности принята согласно СП 52.13330.2016.

4 В качестве источников света приняты светодиодные светильники.

5 Рабочими чертежами предусматривается два вида освещения - рабочее и аварийное (эвакуационное). Напряжение сети рабочего и аварийного освещения - 220 В. Светильники аварийного (эвакуационного) освещения выделяются из числа светильников основного рабочего освещения.

6 Согласно СП 52.13330.2016 п.п. 7.6.8 пометить светильники аварийного освещения специально нанесенной буквой "А" красного цвета.

7 Управление электроосвещением помещения выполнено индивидуальными выключателями, переключателями. Высота установки выключателей, переключателей +0,8 м от уровня пола.

8 Привязку светильников, выключателей и розеток выполнить по месту при монтаже.

9 Подключение кондиционеров К1, К2 предусмотрено через отдельную розеточную сеть. Розетки установить рядом с внутренним блоком.

10 Установку щита ЩС выполнить на высоте +1,300 м от уровня пола.

11 Принципиальную схему распределительной сети смотри лист 2.

12 Распределительную сеть выполнить кабелем марки ВВГнг(A)-LS, ВВГнг(A)-FRLS прокладываемым в кабель-канале, в гофрированных трубах. Опуски и подъемы выполнить в кабель-канале. Совместную прокладку в кабель-канале взаиморезервируемых кабелей N1, N2A разделить перегородкой SEP. Проход кабеля через стены выполнить в отрезке стальной трубы с последующей заделкой легковыбываемым негорючим материалом.

13 Все электрооборудование заземлить. Для заземления использовать специальные жилы кабелей (РЕ-проводник) и металлоконструкции корпуса.

14 \* - размер уточнить по месту при монтаже.

Согласовано

Взят шиф. Н

Подп. и дата

Инд. Н. подл.

						504-163/2022-ЭОМ			
						ПАО "КАМАЗ". ООИАП			
Изм.	К.уч.	Лист	Идок.	Подпись	Дата	Склад запасных частей (объект 504). Серверная в осях 6-7/МН-НЖ	Стадия	Лист	Листов
Разработал	Егорова			<i>[Подпись]</i>	02.23		Р	3	
Проверил	Сафиуллина			<i>[Подпись]</i>	02.23				
Нач. бюро	Конева			<i>[Подпись]</i>	02.23				
ГИП	Ситгалеев			<i>[Подпись]</i>		Электроосвещение, подключение кондиционеров. План на отм. 0,000 между осями 4/5-7 и ЛЖ-НЖ	ПАО "КАМАЗ" Проектно-строительный департамент		

Формат А3

Позиция	Наименование и техническая характеристика	Тип, марка, обозначение документа, опросного листа	Код оборудования, изделия, материала	Завод - изготовитель	Единица измерения	Количество	Масса единицы, кг.	Примечание
1	2	3	4	5	6	7	8	9
	<i>Распределительные пункты, щитки, ящики</i>							
1	Щит силовой навесного исполнения, IP 31, вводной автомат ВА 47-100-3, Ip=80 А, 380 В	ЩРН-24 IP 31 EKF PROxima	mb21-24sh	ЗАО "ЭТМ", т/ф(8552)47-51-54	шт	1		
	<i>автоматы распределения:</i>							
	ВА47-29-1 Ip=25 А, 220 В - 1 шт.;							
	ВА47-29-1 Ip=10 А, 220 В - 3 шт.;							
	(Обозначение на плане - ЩС)							
	<i>Оборудование светотехническое</i>							
4	Светильник светодиодный, 41Вт, 220 В; 4446 лм; IP54; размеры: 595x595x50; встраиваемый "Армстронг"; рассеиватель-опал	ССВ 41-4500-А-850-Д90-IP54		ООО "Торговый дом Ферекс", т/ф+7 (843) 784 10 13	шт	2		
5	Светильник светодиодный, 41Вт, 220 В; 4446 лм; IP54; размеры: 595x595x50; встраиваемый "Армстронг"; рассеиватель-опал с аккумуляторной батареей	ССВ 41-4500-А-850-Д90-IP54	АБ		шт	2		

Взам.инд.Н

Подпись и дата



Инд.Н подл.

Изм.	К.уч.	Лист	№ док.	Подпись	Дата
Разработал	Егорова			<i>[Подпись]</i>	02.23
Проверил	Сафиуллина			<i>[Подпись]</i>	02.23
Нач.бюро	Конева			<i>[Подпись]</i>	02.23
ГИП	Савитраев			<i>[Подпись]</i>	

504-163/2022-ЭОМ.СО

Спецификация оборудования,  
изделий и материалов

Стадия	Лист	Листов
Р	1	3
ПАО "КАМАЗ" Проектно-строительный департамент		

Позиция	Наименование и техническая характеристика	Тип, марка, обозначение документа, опросного листа	Код оборудования, изделия, материала	Завод - изготовитель	Единица измерения	Количество	Масса единицы, кг.	Примечание
1	2	3	4	5	6	7	8	9
	<u>Кабельные изделия</u>							
8	Кабель 3x1,5-0,66	ВВГнг-(А)LS,ГОСТ 31996-2012			м	40		Наличие сертификата пожарной безопасности обязательно
9	Кабель 3x2,5-0,66	ВВГнг-(А)LS,ГОСТ 31996-2012			м	20		
10	Кабель 5x25-0,66	ВВГнг-(А)LS,ГОСТ 31996-2012			м	8		
11	Кабель 3x1,5-0,66	ВВГнг-(А)FRLS,ГОСТ 31996-2012			м	20		
	<u>Электроустановочные изделия</u>							
15	Розетка 2К+3,16 А, 250 В, IP55 для накладного монтажа белая (Обозначение на плане -  )	Рexo IP 55 - IK 07	0 696 39	ф. Legrand	шт	2		
16	Одноместная накладная монтажная коробка, IP55	Рexo IP 55 - IK 07	0 696 89	т/ф (843) 516 93 30				
17	Выключатель одноклавишный, 10 А, 230 В, IP55 (Обозначение на плане -  )	Рexo IP 55 - IK 07	0 696 11	то же	шт	4		
18	Коробка распределительная, IP55		53800	ЗАО "ДКС"	шт	6		
19	Клемная колодка		В 273/3	ЗАО "ЭТМ"	шт	18		

Взам.ин.И

Подпись и дата

Инв.И подл.

Изм.	К.уч.	Лист	Индок.	Подпись	Дата

504-163/2022-ЗОМ.СО

Лист

2



**ПАО «КАМАЗ»  
ПРОЕКТНО-СТРОИТЕЛЬНЫЙ ДЕПАРТАМЕНТ**

**ПАО "КАМАЗ". ООНаП. Склад запасных частей (объект 504).  
Устройство вентиляции между осями 9-17,26-29 и СЕ-ФЕ.**

**РАБОЧАЯ ДОКУМЕНТАЦИЯ**

**Локальная смета**

**(АС)**

**504-088/2017 – Лсм**

**Арх. № 23665**

**2023г**

(наименование стройки)

**ЛОКАЛЬНЫЙ РЕСУРСНЫЙ СМЕТНЫЙ РАСЧЕТ № 1**  
(локальная смета)

на общестроительные работы

(наименование работ и затрат, наименование объекта)

Основание: проект 504-088/2017 АС 1-3

Сметная стоимость строительных работ \_\_\_\_\_ 413,871 тыс. руб.

Средства на оплату труда \_\_\_\_\_ 67,415 тыс. руб.

Сметная трудоемкость \_\_\_\_\_ 273,2234 чел.час

Составлен(а) в текущих (прогнозных) ценах по состоянию на 4кв. 2022г.

№ пп	Обоснование	Наименование	Ед. изм.	Кол.		Сметная стоимость в текущих (прогнозных) ценах, руб.					
				на ед.	всего	на ед.	общая	В том числе			
								Осн.З/п	Эк.Маш.	З/пМех	Мат
1	2	3	4	5	6	7	8	9	10	11	12
<b>Раздел 1. Демонтажные работы-л.2</b>											
1	ГЭСН07-01-006-10 Приказ Минстроя России от 26.12.2019 №871/пр	<b>Демонтаж стеновых панелей площадью: более 8 м2 при наибольшей массе монтажных элементов до 5 т</b> <i>(Приказ от 08.08.2022 № 648/пр п.144 табл.2 Демонтаж (разборка) сборных бетонных и железобетонных строительных конструкций ОЗП=0,8; ЭМ=0,8 к расх.; ЗПМ=0,8; МАТ=0 к расх.; ТЗ=0,8; ТЗМ=0,8)</i>	100 шт		0,03 3 / 100	242799,86	7284	2826	4458	859	
		Затраты труда рабочих (ср 4)	чел.-ч	400	12	235,52	2826,24	2826,24			
		Затраты труда машинистов	чел.-ч	90,496	2,7149						
	1. 91.05.06-007	Краны на гусеничном ходу, грузоподъемность 25 т	маш.час	74,768	2,243	1611,67	3614,98		3614,98	709,62	
	2. 91.07.10-011	Растворонагнетатели	маш.час	27,12	0,8136	41,43	33,71		33,71		
	3. 91.14.02-001	Автомобили бортовые, грузоподъемность до 5 т	маш.час	0,144	0,0043	1253,25	5,39		5,39	1,16	
	4. 91.14.04-002	Тягачи седельные, грузоподъемность 15 т	маш.час	15,584	0,4675	1471,43	687,89		687,89	147,9	
	5. 91.14.05-002	Полуприцепы-тяжеловозы, грузоподъемность 40 т	маш.час	15,584	0,4675	227,21	106,22		106,22		
	6. 91.17.04-233	Установки для сварки ручной дуговой (постоянного тока)	маш.час	6,768	0,203	46,52	9,44		9,44		
<b>Итого по разделу 1 Демонтажные работы-л.2</b>							<b>17595</b>				
<b>Раздел 2. Устройство м/к- л.2</b>											

1	2	3	4	5	6	7	8	9	10	11	12
2	<b>ГЭСН09-04-006-01</b> <i>Приказ Минстроя России от 26.12.2019 №871/пр</i>	<b>Монтаж фахверка (прим)</b>	т		<b>0,0863</b> <i>(67,3+7,4+1,7+5,4+2,9+1,6)/1000</i>	<b>147655,28</b>	<b>12743</b>	<b>537</b>	<b>654</b>	<b>83</b>	<b>11552</b>
		Затраты труда рабочих (ср 4,3)	чел.-ч	25,3	2,1834	246,07	537,27	537,27			
		Затраты труда машинистов	чел.-ч	3,08	0,2658						
	1. 91.05.02-005	Краны козловые, грузоподъемность 32 т	маш.час	0,1	0,0086	1119,12	9,62		9,62	2,72	
	2. 91.05.05-015	Краны на автомобильном ходу, грузоподъемность 16 т	маш.час	0,11	0,0095	1879,03	17,85		17,85	3,01	
	3. 91.05.06-007	Краны на гусеничном ходу, грузоподъемность 25 т	маш.час	2,7	0,233	1611,67	375,52		375,52	73,71	
	4. 91.06.01-003	Домкраты гидравлические, грузоподъемность 63-100 т	маш.час	0,08	0,0069	26,64	0,18		0,18		
	5. 91.14.02-001	Автомобили бортовые, грузоподъемность до 5 т	маш.час	0,17	0,0147	1253,25	18,42		18,42	3,98	
	6. 91.17.04-042	Аппараты для газовой сварки и резки	маш.час	3,02	0,2606	8,29	2,16		2,16		
	7. 91.17.04-171	Преобразователи сварочные номинальным сварочным током 315-500 А	маш.час	14	1,2082	190,48	230,14		230,14		
	8. 01.3.02.08-0001	Кислород газообразный технический	м3	2,6	0,22438	87,44	19,62				19,62
	9. 01.3.02.09-0022	Пропан-бутан смесь техническая	кг	0,78	0,067314	60,28	4,06				4,06
	10. 01.7.11.07-0036	Электроды сварочные Э46, диаметр 4 мм	кг	16	1,3808	68,9	95,14				95,14
	11. 01.7.15.06-0111	Гвозди строительные	т	0,00001	0,000001	50430	0,05				0,05
	12. 01.7.20.08-0071	Канат пеньковый пропитанный	т	0,0001	0,000009	109553,57	0,99				0,99
<i>Н, 3</i>	13. 07.2.07.04-0014	Конструкции сварные индивидуальные прочие, масса сборочной единицы от 0,1 до 0,5 т	т	1	0,0863	132118,01	11401,78				11401,78
	14. 07.2.07.12-0020	Элементы конструктивные зданий и сооружений с преобладанием горячекатаных профилей, средняя масса сборочной единицы от 0,1 до 0,5 т	т	0,001	0,000086	132041,02	11,36				11,36
	15. 08.2.02.11-0007	Канат двойной свивки ТК, конструкции 6х19(1+6+12)+1 о.с., оцинкованный, из проволок марки В, маркировочная группа 1770 н/мм2, диаметр 5,5 мм	10 м	0,0187	0,001614	326,12	0,53				0,53
	16. 08.3.03.06-0002	Проволока горячекатаная в мотках, диаметр 6,3-6,5 мм	т	0,00003	0,000003	19220,3	0,06				0,06
	17. 08.3.11.01-0091	Швеллеры № 40, марка стали Ст0	т	0,00194	0,000167	49651,16	8,29				8,29
	18. 14.4.01.01-0003	Грунтовка ГФ-021	т	0,00031	0,000027	122828,58	3,32				3,32
	19. 14.5.09.07-0030	Растворитель Р-4	кг	0,6	0,05178	122,19	6,33				6,33
3	<b>ГЭСН13-03-004-28</b> <i>Приказ Минстроя России от 26.12.2019 №871/пр</i>	<b>Окраска металлических огрунтованных поверхностей: грунт-краской цинконаполненной однокомпонентной полиуретановой</b> <i>(ОП п.1.13.7 При нанесении лакокрасочных материалов ручным способом ОЗП=1,1; ТЗ=1,1; Прил.13.2 п.3.13 Окраска и огрунтовка решетчатых поверхностей ОЗП=1,1; ЭМ=1,1 к расх.; ЗПМ=1,1; МАТ=1,1 к расх.; ТЗ=1,1; ТЗМ=1,1; кол-во слоев ПЗ=3 (ОЗП=3; ЭМ=3 к расх.; ЗПМ=3; МАТ=3 к расх.; ТЗ=3; ТЗМ=3))</i>	100 м2		<b>0,017</b> <i>1,7 / 100</i>	<b>51449,85</b>	<b>875</b>	<b>33</b>	<b>4</b>		<b>838</b>
		Затраты труда рабочих (ср 3,5)	чел.-ч	8,8209	0,15	221,99	33,3	33,3			
		Затраты труда машинистов	чел.-ч	0,066	0,0011						
	1. 91.06.03-060	Лебедки электрические тяговым усилием до 5,79 кН (0,59 т)	маш.час	0,066	0,0011	16,41	0,02		0,02		
	2. 91.06.05-011	Погрузчики, грузоподъемность 5 т	маш.час	0,033	0,0006	2054,25	1,23		1,23	0,14	



1	2	3	4	5	6	7	8	9	10	11	12
	3. 91.14.02-001	Автомобили бортовые, грузоподъемность до 5 т	маш.час	0,033	0,0006	1253,25	0,75		0,75	0,16	
	4. 91.21.01-012	Агрегаты окрасочные высокого давления для окраски поверхностей конструкций. мощность 1 кВт	маш.час	2,805	0,0477	42,72	2,04		2,04		
	5. 14.4.01.17-0004	Грунтовка однокомпонентная цинкнаполненная полиуретановая отверждаемая влагой воздуха для долговременной антикоррозионной защиты металла	кг	107,91	1,83447	452,77	830,59				830,59
	6. 14.5.09.07-0030	Растворитель Р-4	кг	3,3	0,0561	122,19	6,85				6,85
<b>Итого по разделу 2 Устройство м/к- л.2</b>							<b>15986</b>				
<b>Раздел 3. Установка рам РМ1-3 шт-л.3</b>											
<b>4</b>	<b>ГЭСН09-04-006-01</b> <i>Приказ Минстроя России от 26.12.2019 №871/пр</i>	<b>Монтаж рамы (прим)</b>	<b>т</b>		<b>0,894</b> <i>(275,5*3+58,6+7,3+1,6)/1000</i>	<b>147655,28</b>	<b>132004</b>	<b>5566</b>	<b>6774</b>	<b>864</b>	<b>119664</b>
		Затраты труда рабочих (ср 4,3)	чел.-ч	25,3	22,6182	246,07	5565,66	5565,66			
		Затраты труда машинистов	чел.-ч	3,08	2,7535						
	1. 91.05.02-005	Краны козловые, грузоподъемность 32 т	маш.час	0,1	0,0894	1119,12	100,05		100,05	28,28	
	2. 91.05.05-015	Краны на автомобильном ходу, грузоподъемность 16 т	маш.час	0,11	0,0983	1879,03	184,71		184,71	31,1	
	3. 91.05.06-007	Краны на гусеничном ходу, грузоподъемность 25 т	маш.час	2,7	2,4138	1611,67	3890,25		3890,25	763,65	
	4. 91.06.01-003	Домкраты гидравлические, грузоподъемность 63-100 т	маш.час	0,08	0,0715	26,64	1,9		1,9		
	5. 91.14.02-001	Автомобили бортовые, грузоподъемность до 5 т	маш.час	0,17	0,152	1253,25	190,49		190,49	41,14	
	6. 91.17.04-042	Аппараты для газовой сварки и резки	маш.час	3,02	2,6999	8,29	22,38		22,38		
	7. 91.17.04-171	Преобразователи сварочные номинальным сварочным током 315-500 А	маш.час	14	12,516	190,48	2384,05		2384,05		
	8. 01.3.02.08-0001	Кислород газообразный технический	м3	2,6	2,3244	87,44	203,25				203,25
	9. 01.3.02.09-0022	Пропан-бутан смесь техническая	кг	0,78	0,69732	60,28	42,03				42,03
	10. 01.7.11.07-0036	Электроды сварочные Э46, диаметр 4 мм	кг	16	14,304	68,9	985,55				985,55
	11. 01.7.15.06-0111	Гвозди строительные	т	0,00001	0,000009	50430	0,45				0,45
	12. 01.7.20.08-0071	Канат пеньковый пропитанный	т	0,0001	0,000089	109553,57	9,75				9,75
<i>Н, 3</i>	13. 07.2.07.04-0014	Конструкции сварные индивидуальные прочие, масса сборочной единицы от 0,1 до 0,5 т	т	1	0,894	132118,01	118113,5				118113,5
	14. 07.2.07.12-0020	Элементы конструктивные зданий и сооружений с преобладанием горячекатаных профилей, средняя масса сборочной единицы от 0,1 до 0,5 т	т	0,001	0,000894	132041,02	118,04				118,04
	15. 08.2.02.11-0007	Канат двойной свивки ТК, конструкции 6х19(1+6+12)+1 о.с., оцинкованный, из проволок марки В, маркировочная группа 1770 н/мм <sup>2</sup> , диаметр 5,5 мм	10 м	0,0187	0,016718	326,12	5,45				5,45
	16. 08.3.03.06-0002	Проволока горячекатаная в мотках, диаметр 6,3-6,5 мм	т	0,00003	0,000027	19220,3	0,52				0,52
	17. 08.3.11.01-0091	Швеллеры № 40, марка стали Ст0	т	0,00194	0,001734	49651,16	86,1				86,1
	18. 14.4.01.01-0003	Грунтовка ГФ-021	т	0,00031	0,000277	122828,58	34,02				34,02
	19. 14.5.09.07-0030	Растворитель Р-4	кг	0,6	0,5364	122,19	65,54				65,54
<b>5</b>	<b>ГЭСН09-05-001-01</b> <i>Приказ Минстроя России от 26.12.2019 №871/пр</i>	<b>Облицовка стальным профилированным листом</b>	<b>100 м2</b>		<b>0,640615</b> <i>(416,4/6,5) / 100</i>	<b>6967,95</b>	<b>4464</b>	<b>4148</b>	<b>297</b>	<b>57</b>	<b>19</b>
		Затраты труда рабочих (ср 3,3)	чел.-ч	29,9	19,1544	216,54	4147,69	4147,69			

1	2	3	4	5	6	7	8	9	10	11	12
		Затраты труда машинистов	чел.-ч	0,31	0,1986						
	1. 91.05.05-015	Краны на автомобильном ходу, грузоподъемность 16 т	маш.час	0,12	0,0769	1879,03	144,5		144,5	24,33	
	2. 91.14.02-001	Автомобили бортовые, грузоподъемность до 5 т	маш.час	0,19	0,1217	1253,25	152,52		152,52	32,94	
	3. 01.7.15.04-0045	Винты самонарезающие для крепления профилированного настила и панелей к несущим конструкциям	т	0,0003	0,000192	69685,71	13,38				13,38
	4. 01.7.15.08-0011	Заклепки комбинированные для соединения профилированного стального настила и разнообразных листовых деталей	т	0,0003	0,000192	29627,06	5,69				5,69
<b>6</b>	<b>08.3.09.02-0023</b>	<b>Профилированный настил окрашенный: С10-1000-0,7</b>	т		<b>0,4164</b>	<b>70420,37</b>	<b>29323</b>				<b>29323</b>
<b>7</b>	<b>ГЭСН26-01-011-01</b> <i>Приказ Минстроя России от 26.12.2019 №871/пр</i>	<b>Изоляция плоских и криволинейных поверхностей матами минераловатными прошивными безобкладочными и в обкладках, плитами минераловатными на синтетическом связующем, плитами из стеклянного штапельного волокна</b>	м3		<b>8,1</b>	<b>10934,44</b>	<b>88569</b>	<b>27244</b>	<b>5197</b>	<b>1118</b>	<b>56128</b>
		Затраты труда рабочих (ср 3,7)	чел.-ч	14,8	119,88	227,26	27243,93	27243,93			
		Затраты труда машинистов	чел.-ч	0,51	4,131						
	1. 91.14.02-001	Автомобили бортовые, грузоподъемность до 5 т	маш.час	0,51	4,131	1253,25	5177,18		5177,18	1118,18	
	2. 91.21.22-443	Установки для изготовления бандажей, диафрагм, пражек	маш.час	0,2	1,62	12,36	20,02		20,02		
	3. 08.3.02.01-0041	Лента стальная упаковочная мягкая нормальной точности 0,7x20-50 мм	т	0,00726	0,058806	45879,26	2697,98				2697,98
	4. 08.3.03.04-0021	Проволока стальная низкоуглеродистая общего назначения, диаметр 0,8 мм	кг	0,5	4,05	65,36	264,71				264,71
	5. 08.3.03.04-0025	Проволока стальная низкоуглеродистая общего назначения, диаметр 2,0 мм	кг	1,4	11,34	48,54	550,44				550,44
	6. 08.3.03.05-0011	Проволока стальная низкоуглеродистая разного назначения оцинкованная, диаметр 1,1 мм	т	0,002	0,0162	79941,49	1295,05				1295,05
	7. 08.3.03.05-0020	Проволока стальная низкоуглеродистая разного назначения оцинкованная, диаметр 6,0-6,3 мм	т	0,003	0,0243	74395,03	1807,8				1807,8
	8. 08.3.05.05-0054	Сталь листовая оцинкованная, толщина 0,8 мм	т	0,00006	0,000486	77283,29	37,56				37,56
<i>Н, 3</i>	9. 12.2.05.05-0004	Плиты из минеральной ваты ГЖ-120	м3	1,08	8,748	5655,49	49474,23				49474,23
<b>8</b>	<b>ГЭСН13-03-002-04</b> <i>Приказ Минстроя России от 26.12.2019 №871/пр</i>	<b>Огрунтовка металлических поверхностей за один раз: грунтовкой ГФ-021</b> <i>(ОП п.1.13.7 При нанесении лакокрасочных материалов ручным способом ОЗП=1,1; ТЗ=1,1)</i>	100 м2		<b>0,149</b> <i>14,9 / 100</i>	<b>2817,05</b>	<b>420</b>	<b>227</b>	<b>12</b>	<b>1</b>	<b>181</b>
		Затраты труда рабочих (ср 4,7)	чел.-ч	5,841	0,8703	260,31	226,55	226,55			
		Затраты труда машинистов	чел.-ч	0,02	0,003						
	1. 91.06.03-060	Лебедки электрические тяговым усилием до 5,79 кН (0,59 т)	маш.час	0,01	0,0015	16,41	0,02		0,02		
	2. 91.06.05-011	Погрузчики, грузоподъемность 5 т	маш.час	0,01	0,0015	2054,25	3,08		3,08	0,35	
	3. 91.14.02-001	Автомобили бортовые, грузоподъемность до 5 т	маш.час	0,01	0,0015	1253,25	1,88		1,88	0,41	
	4. 91.21.01-012	Агрегаты окрасочные высокого давления для окраски поверхностей конструкций, мощность 1 кВт	маш.час	1,12	0,1669	42,72	7,13		7,13		
	5. 14.4.01.01-0003	Грунтовка ГФ-021	т	0,009	0,001341	122828,58	164,71				164,71
	6. 14.5.09.02-0002	Ксилол нефтяной, марка А	т	0,0015	0,000224	73354,96	16,43				16,43

1	2	3	4	5	6	7	8	9	10	11	12
9	<b>ГЭСН13-03-004-26</b> Приказ Минстроя России от 26.12.2019 №871/пр	<b>Окраска металлических оштукатуренных поверхностей: эмалью ПФ-115</b> (ОП п.1.13.7 При нанесении лакокрасочных материалов ручным способом ОЗП=1,1; ТЗ=1,1; кол-во слоев ПЗ=2 (ОЗП=2; ЭМ=2 к расх.; ЗПМ=2; МАТ=2 к расх.; ТЗ=2; ТЗМ=2))	100 м2		0,149 14,9 / 100	4140,56	617	155	18	2	444
		Затраты труда рабочих (ср 3,5)	чел.-ч	4,686	0,6982	221,99	154,99	154,99			
		Затраты труда машинистов	чел.-ч	0,04	0,006						
	1. 91.06.03-060	Лебедки электрические тяговым усилием до 5,79 кН (0,59 т)	маш.час	0,02	0,003	16,41	0,05		0,05		
	2. 91.06.05-011	Погрузчики, грузоподъемность 5 т	маш.час	0,02	0,003	2054,25	6,16		6,16	0,71	
	3. 91.14.02-001	Автомобили бортовые, грузоподъемность до 5 т	маш.час	0,02	0,003	1253,25	3,76		3,76	0,81	
	4. 91.21.01-012	Агрегаты окрасочные высокого давления для окраски поверхностей конструкций, мощность 1 кВт	маш.час	1,3	0,1937	42,72	8,27		8,27		
	5. 14.4.04.08-0003	Эмаль ПФ-115, серая	т	0,018	0,002682	151641,68	406,7				406,7
	6. 14.5.09.11-0102	Уайт-спирит	кг	2,8	0,4172	88,84	37,06				37,06
<b>Итого по разделу 3 Установка рам РМ1-3 шт-л.3</b>							<b>380291</b>				
<b>ИТОГИ ПО СМЕТЕ:</b>											
Итого прямые затраты по смете в текущих ценах							276299	40736	17414	2984	218149
Итого прямые затраты по смете с учетом коэффициентов к итогам							308701	62670	27882	4745	218149
В том числе, справочно:											
Прил.3, Табл.2, п.1.2 Производство работ осуществляется в помещениях эксплуатируемого объекта капитального строительства без остановки рабочего процесса предприятия, при этом: в зоне производства работ имеется один из перечисленных ниже факторов: движение транспорта по внутрицеховым путям; действующее технологическое или лабораторное оборудование, мебель и иные загромождающие помещения предметы. ОЗП=1,35; ЭМ=1,35; ЗПМ=1,35; ТЗ=1,35; ТЗМ=1,35 (Поз. 1-2, 4-6, 3, 8-9, 7)							20352	14258	6095	1044	
п.8.7.1 При ремонтно-строительных работах и работах по реконструкции объектов капитального строительства (аналогичных технологическим процессам в новом строительстве, в том числе по возведению новых конструктивных элементов) ОЗП=1,15; ЭМ=1,25; ЗПМ=1,25; ТЗ=1,15; ТЗМ=1,25 (Поз. 2, 4-6, 3, 8-9, 7)							12050	7677	4373	717	
Накладные расходы							71461				
В том числе, справочно:											
106% ФОТ (от 67415) (Поз. 1-2, 4-6, 3, 8-9, 7)							71461				
Сметная прибыль							33709				
В том числе, справочно:											
50% ФОТ (от 67415) (Поз. 1-2, 4-6, 3, 8-9, 7)							33709				
<b>Итого по смете:</b>											
Бетонные и железобетонные сборные конструкции в промышленном строительстве							17595				
Строительные металлические конструкции							216980				
Защита строительных конструкций и оборудования от коррозии							3178				
Теплоизоляционные работы							176118				
Итого							413871				
В том числе:											
Материалы							218149				
Машины и механизмы							27882				

1	2	3	4	5	6	7	8	9	10	11	12
	ФОТ						67415				
	Накладные расходы						71461				
	Сметная прибыль						33709				
	<b>ВСЕГО по смете</b>						<b>413871</b>				



Составил: \_\_\_\_\_ Мордовина Т.Р.  
*(должность, подпись, расшифровка)*

Ведомость основного комплекта рабочих чертежей марки АС

Общие указания

Лист	Наименование	Примечание
1	Общие данные	
2	Схема расположения демонтируемых стеновых панелей по оси СЕ между осями 9-16. Узлы 1, 2, 3. Разрезы 1-1, 2-2, 3-3	
3	Схема расположения рам РМ1 и отверстий по оси СЕ между осями 9-16. Разрез 1-1. Рама РМ1. Разрез 2-2	

1 Рабочие чертежи разработаны на основании задания на проектирование, утвержденного главным инженером ПАО "КАМАЗ".

2 Рабочими чертежами предусматривается устройство отверстий в стене под воздуховоды.

3 Рабочие чертежи выполнены в соответствии с действующими нормами, правилами и стандартами.

4 Чертежи разработаны в соответствии с требованиями следующих документов:

СП 28.13330.2017 "СНиП 2.03.11-85. Защита строительных конструкций от коррозии";

СП 20.13330.2016 "СНиП 2.01.07-85\*. Нагрузки и воздействия";

СП 16.13330.2017 "СНиП III-23-81\*. Стальные конструкции";

Федеральный закон от 30 декабря 2009г. №384-ФЗ "Технический регламент о безопасности зданий и сооружений";

Федеральный закон от 22 июля 2008г. №123-ФЗ "Технический регламент о требованиях пожарной безопасности".

5 При производстве строительно-монтажных работ соблюдать требования СНиП 12-03-2001 "Безопасность труда в строительстве. Часть 1. Общие требования" и СНиП 12-04-2002 "Безопасность труда в строительстве. Часть 2. Строительное производство".

6 Изготовление металлоконструкций производить согласно требованиям СП 53-101-98 "Изготовление и контроль качества стальных строительных конструкций". Предельные отклонения от проектных размеров в конструкциях должны соответствовать требованиям ГОСТ 23118-2019.

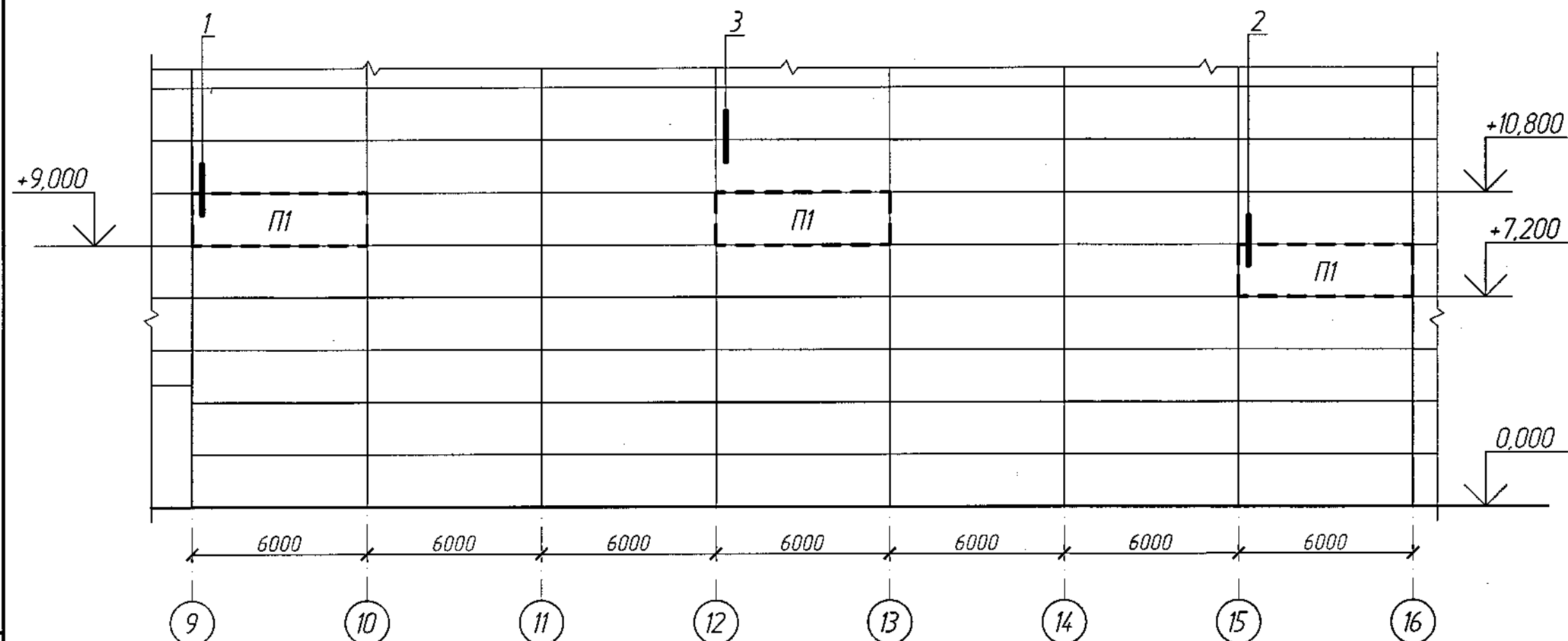
7 Монтаж стальных конструкций выполнять согласно требованиям СП 70.13330.2012 "СНиП 3.03.01-87. Несущие и ограждающие конструкции" и МДС 53-1.2001 "Рекомендации по монтажу стальных строительных конструкций".

Ведомость ссылочных и прилагаемых документов

Обозначение	Наименование	Примечание
Серия 3.200 раздел 30 выпуск 21	Типовые конструкции, детали зданий и сооружений. Перегородки. Перегородки одноэтажных производственных зданий из керамзитобетонных панелей. Изделия	

						504-088/2017-АС			
						ПАО "КАМАЗ"			
Изм.	Колуч	Лист	№жж.	Подпись	Дата	Склад запасных частей (объект 504). Устройство вентиляции между осями 9-17, 26-29 и СЕ-ФЕ	Стадия	Лист	Листов
Разработал	Усанова			<i>Усанова</i>	01.23		Р	1	
Проверил	Балобанова			<i>Балобанова</i>	01.23				
Нач.бюро	Гараева			<i>Гараева</i>	01.23				
ГИП	Саитгалеев			<i>Саитгалеев</i>	01.23	Общие данные	ПАО "КАМАЗ" Проектно-строительный департамент		

Схема расположения демонтируемых стеновых панелей по оси СЕ между осями 9 -16



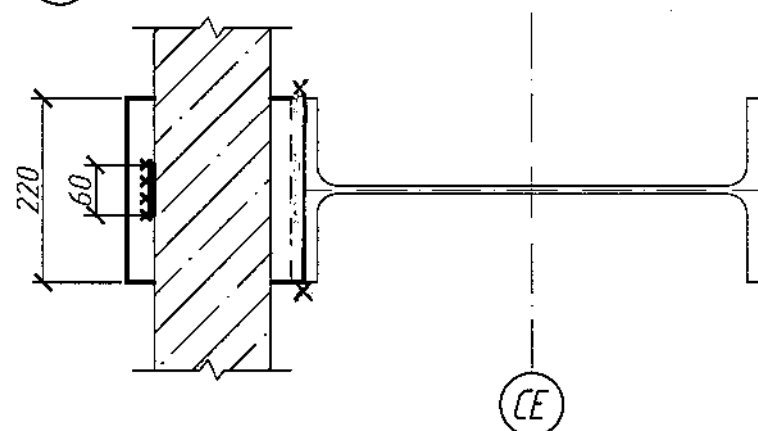
Условные обозначения

   - Демонтируемые конструкции

Спецификация к схеме демонтажа

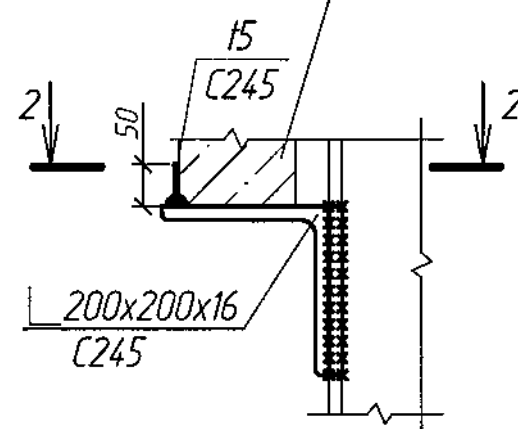
Марка поз.	Обозначение	Наименование	Кол.	Масса ед, кг	Примечание
		Стеновые панели			
П1	Серия 3.200 раздел 30 выпуск 21	1800 x 6000	3	2000	

Разрез 1-1

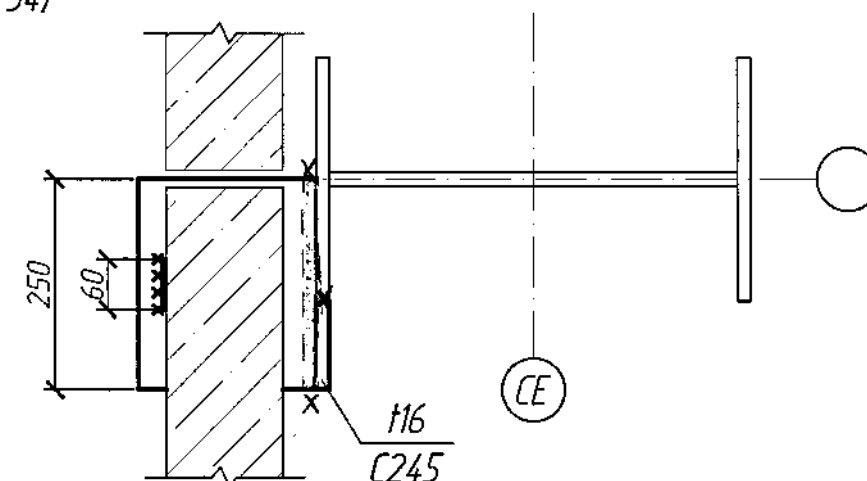


2

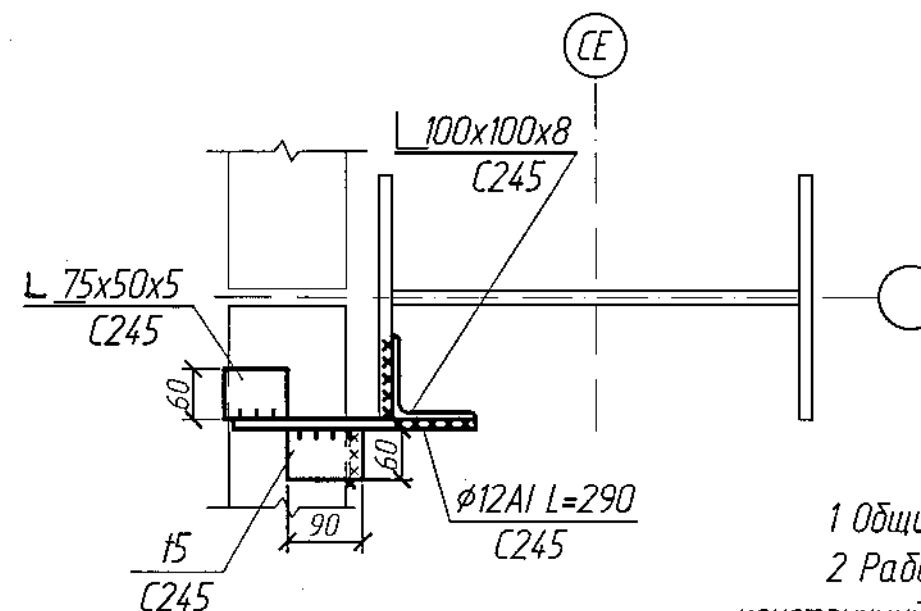
Существующая керамзитобетонная панель t=140мм (см. 504-504/78-КЖ-53, 54)



Разрез 2-2



Разрез 3-3



Расход металла на данный лист:

Уголок	B-200x200x16 ГОСТ 8509-93	- 67,3кг
	C245 ГОСТ 27772-2021	
Уголок	B-100x100x8 ГОСТ 8509-93	- 7,4кг
	C245 ГОСТ 27772-2021	
Уголок	B-75x50x5 ГОСТ 8510-86	- 1,7кг
	C245 ГОСТ 27772-2021	
Лист	Б-ПН-16,0 ГОСТ 19903-2015	- 5,4кг
	C245 ГОСТ 27772-2021	
Лист	Б-ПН-5,0 ГОСТ 19903-2015	- 2,9кг
	C245 ГОСТ 27772-2021	
	φ12AI ГОСТ5781-82	- 1,6кг
Итого металла:		- 86,3кг

1 Общие указания см. лист 1.

2 Работы по демонтажу конструкций выполнять не нарушая целостности остающихся конструкций и исключая вибрационные нагрузки на них от применяемых механизмов для демонтажа.

3 При демонтаже стеновых панелей убедиться в наличии опорных столиков вышележащих панелей. При их отсутствии выполнить крепление нижней части панели по узлам 1, 2, верхней части панели по узлу 3. Также предусмотреть временное крепление панели домкратами при выполнении узлов во избежание их обрушения. Сварочные работы выполнять электродами Э42 ГОСТ 9467-75. Швы ГОСТ 5264-80.

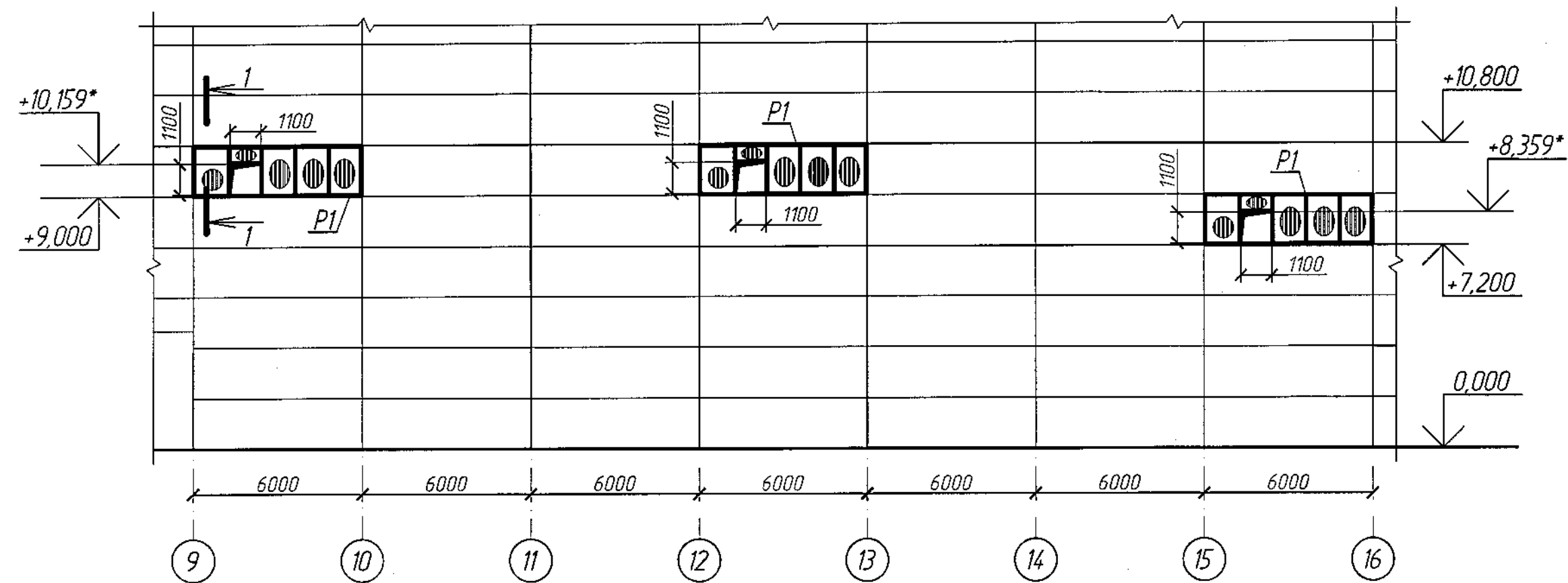
4 Металлические конструкции покрыть цинковым покрытием t=0,2мм. Площадь покрытия - 1,7м2. Расход материалов уточнить после выполнения работ.

504-088/2017-АС

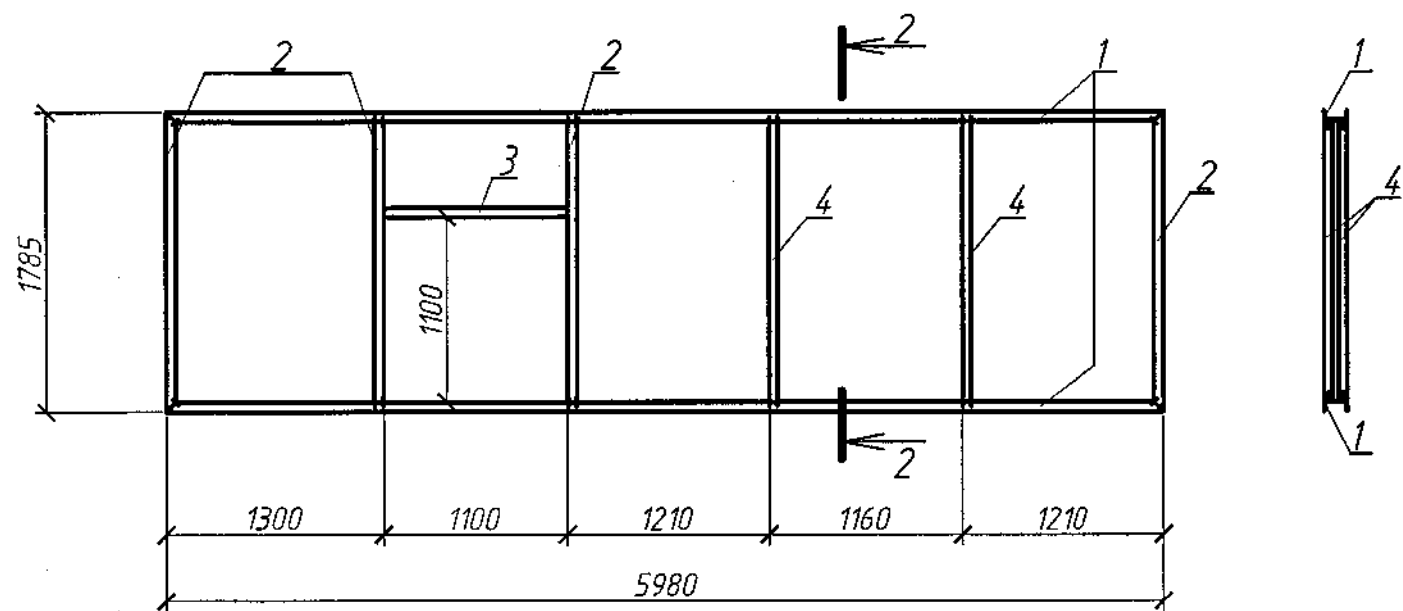
ПАО "КАМАЗ"

Изм.	Кол.уч.	Лист	Мелок	Подпись	Дата	Склад запасных частей (объект 504).	Стадия	Лист	Листов
						Устройство вентиляции между осями 9-17, 26-29 и СЕ-ФЕ	Р	2	
						Схема расположения демонтируемых стеновых панелей по оси СЕ между осями 9-16. Узлы 1, 2, 3. Разрезы 1-1, 2-2, 3-3	ПАО "КАМАЗ" Проектно-строительный департамент		

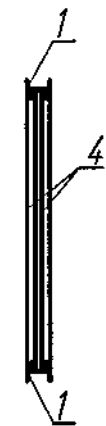
Схема расположения рам РМ1 и отверстий по оси СЕ между осями 9 -16



Рама Р1



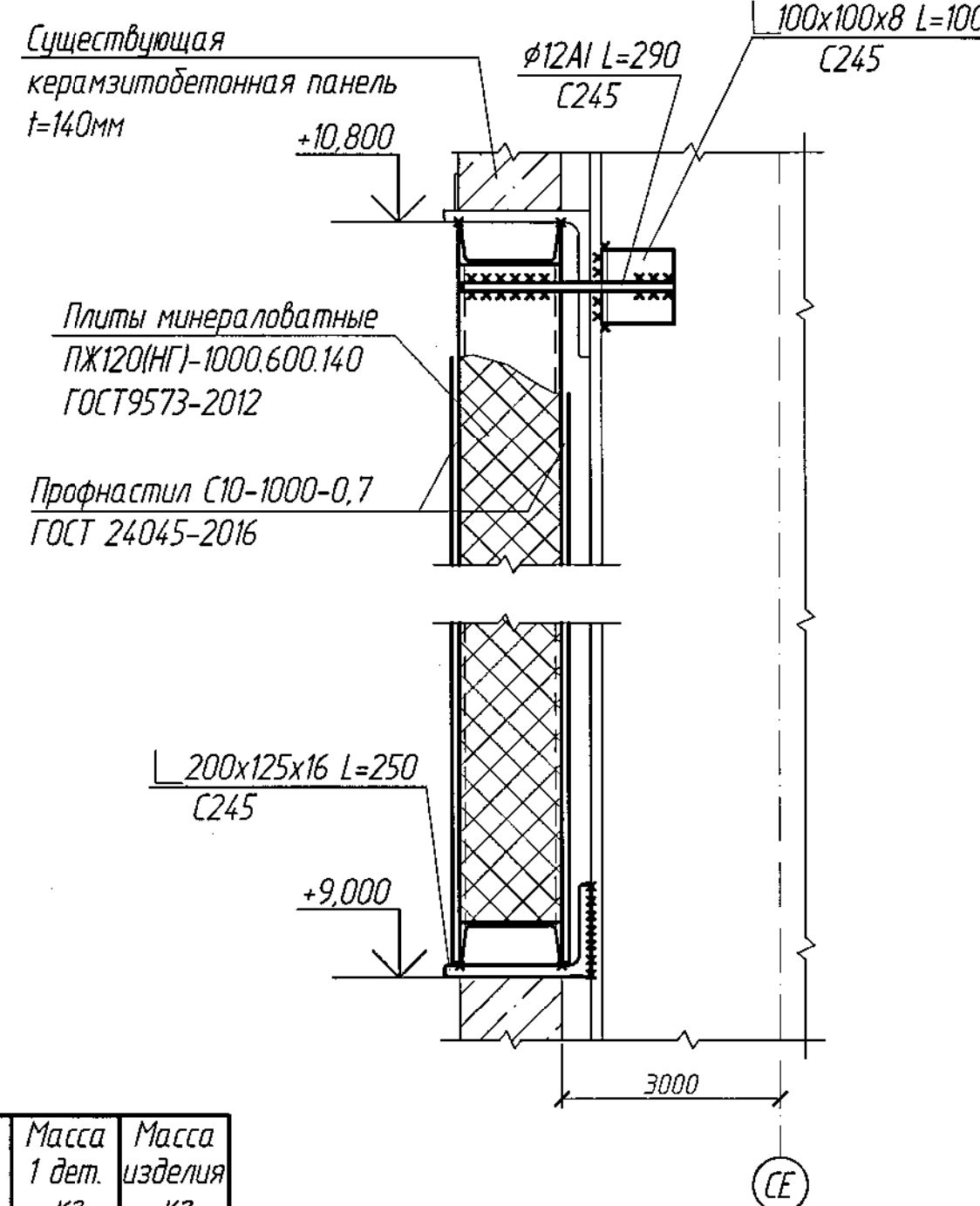
Разрез 2-2



Спецификация изделий

Марка изделия	Поз. дет	Наименование	Кол.	Масса 1 дет. кг	Масса изделия кг
РМ1		Швеллер 14У ГОСТ 8240-97			275,5кг
		С245 ГОСТ 27772-2021			
	1	L = 5980	2	73,6	
	2	L = 1785	4	22,0	
	3	L = 1100	1	13,5	
		Уголок В-50х50х5 ГОСТ 8509-93			
		С245 ГОСТ 27772-2021			
	4	L = 1785	4	6,7	

Разрез 1-1



Расход металла:

Уголок	В-200х125х16 ГОСТ 8510-86	
	С245 ГОСТ 27772-2021	- 58,6кг
Уголок	В-100х100х8 ГОСТ 8509-93	
	С245 ГОСТ 27772-2021	- 7,3кг
	φ12А1 ГОСТ5781-82	- 1,6кг
	Профнастил С10-1000-0,7	
	ГОСТ 24045-2016 Сталь Ст1	- 416,4кг
	<b>Итого металла:</b>	<b>- 483,9кг</b>

Спецификация к схеме расположения

Марка поз.	Обозначение	Наименование	Кол.	Масса ед,кг	Примечание
		Стеновые панели			
РМ1	504-088/2017-АС	Рама РМ1	3	275,5	

- Общие указания см. лист 1.
- Сварочные работы выполнять электродами Э42 ГОСТ 9467-75. Швы ГОСТ 5264-80.
- Профилированный лист обшивки крепить к конструкции рамы РМ1 самонарезающими болтами М6 по ТУ 34-5815-70 через волну. Между собой листы обшивки соединить комбинированными заклёпками ЗК-12-4.5 по ТУ36-2088-85 с шагом 300мм.
- В качестве тепло и звукоизоляции применить плиты минераловатные ПЖ120(НГ)-1000.600.140 ГОСТ9573-2012. Расход плит равен 8,1м<sup>3</sup>.
- Очистка поверхности стальных конструкций от окислов и жировых загрязнений под лакокрасочное покрытие должна соответствовать 3 схеме по ГОСТ 9.402-2004. Подготовка поверхности под окраску должна выполняться согласно требованиям СП 28.13330.2017 "СНиП 2.03.11-85. Защита строительных конструкций от коррозии".
- Металлические конструкции окрасить в два слоя эмалью ПФ115 по грунту ГФ021. Общая толщина покрытия 80мкм. Площадь окрашивания металлических конструкций - 14,9м<sup>2</sup>. Профлист должен быть окрашен в заводских условиях. Р.А.Б. 9003
- \* - Размеры уточнить по месту.

504-088/2017-АС

ПАО "КАМАЗ"

Изм.	Кол.уч.	Лист	Модок.	Подпись	Дата	Склад запасных частей (объект 504).	Стадия	Лист	Листов
Разработал	Усанова			<i>Усанова</i>	01.23	Устройство вентиляции между осями 9-17, 26-29 и СЕ-ФЕ	Р	3	
Проверил	Балобанова			<i>Балобанова</i>	01.23				
Нач.бюро	Гарасва			<i>Гарасва</i>	01.23				
ГИП	Сайтгалеев			<i>Сайтгалеев</i>	01.23	Схема расположения рам РМ1 и отверстий по оси СЕ между осями 9-16. Разрез 1-1. Рама РМ1. Разрез 2-2	ПАО "КАМАЗ" Проектно-строительный департамент		



Ведомость рабочих чертежей основного комплекта марки ОВ

Лист	Наименование	Примечание
1	Общие данные	
2	План на отм. 0.000 между осями 6-15 и ПЕ-ТЕ	
3	Схема системы ПЗ.Общий вид воздухораспределителя, тип 1	

Общие указания

- 1 Рабочие чертежи разработаны на основании письма гл. инженера ООО "Автозапчасть КАМАЗ" от 28.11.2017 г.
- 2 Рабочие чертежи разработаны в соответствии с действующими нормами, правилами и стандартами.
3. Проектом предусматривается перенос воздухораспределителей системы ПЗ, выполненной по проекту 504-504-78 - ОВ, через стену СЕ с установкой огнезадерживающих клапанов.
- 4 Воздухораспределители системы П4 развернуть в сторону оси ФЕ.
- 5 На опусках воздухопроводов, выполненных по проекту №504-053/2012, между огнезадерживающим клапаном и стеной выполнить огнезащиту матами МУЛИКОР.
- 6 Монтаж, испытание и регулировку систем произвести в соответствии с требованиями СП 73.1330.2012 "СП 3.05.01-85 "Внутренние санитарно-технические системы зданий"

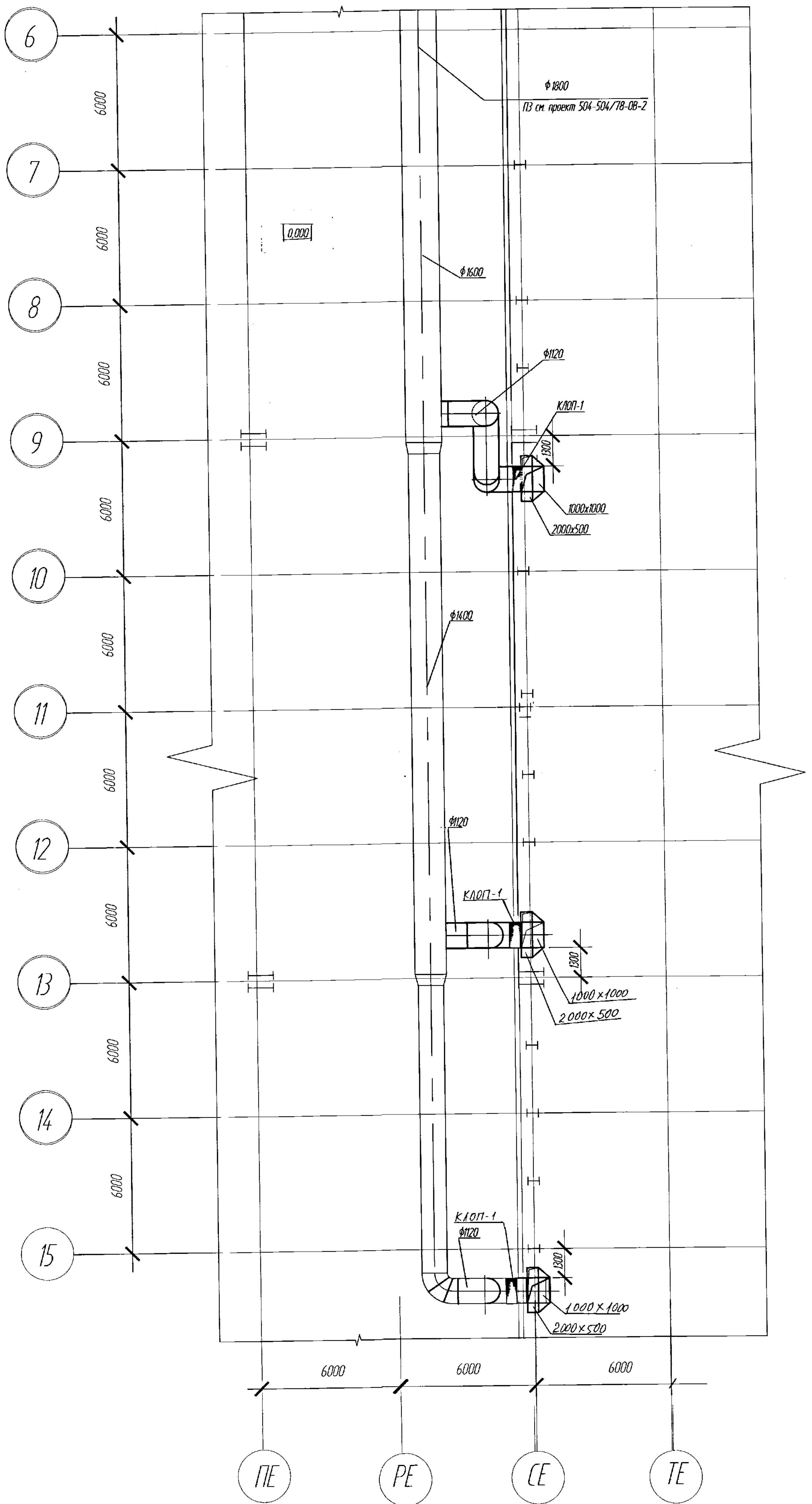
Ведомость ссылочных и прилагаемых документов

Обозначение	Наименование	Примечание
	<u>Ссылочные документы</u>	
№ 504-504/78 - ОВ	КАМАЗ. Объекты общего назначения автомобильного производства. Склад запасных частей.	
лист ОВ-2 ПУ КАМАЗа		
5.904-1	Детали крепления воздухопроводов	
	<u>Прилагаемые документы</u>	
504-088/2017 - ОВ.С	Спецификация оборудования и материалов	

						504-088/2017-ОВ			
						ПАО "КАМАЗ"			
Изм.	Кол.уч.	Лист	№ док.	Подпись	Дата	Склад запасных частей (объект 504). Устройство вентиляции между осями 9-17, 26-29 и СЕ-ФЕ.	Стадия	Лист	Листов
Разработал			Мордовина	<i>[Подпись]</i>	12.17		Р	1	
Проверил			Корзун	<i>[Подпись]</i>	12.17				
Нач.бюро			Мордовина	<i>[Подпись]</i>					
ГИП			Брускова	<i>[Подпись]</i>	12.17				
Н.контроль						Общие данные	ПАО "КАМАЗ" Проектно-строительный департамент		

Инв. № подл. Подп. и дата. Взам. инв. №

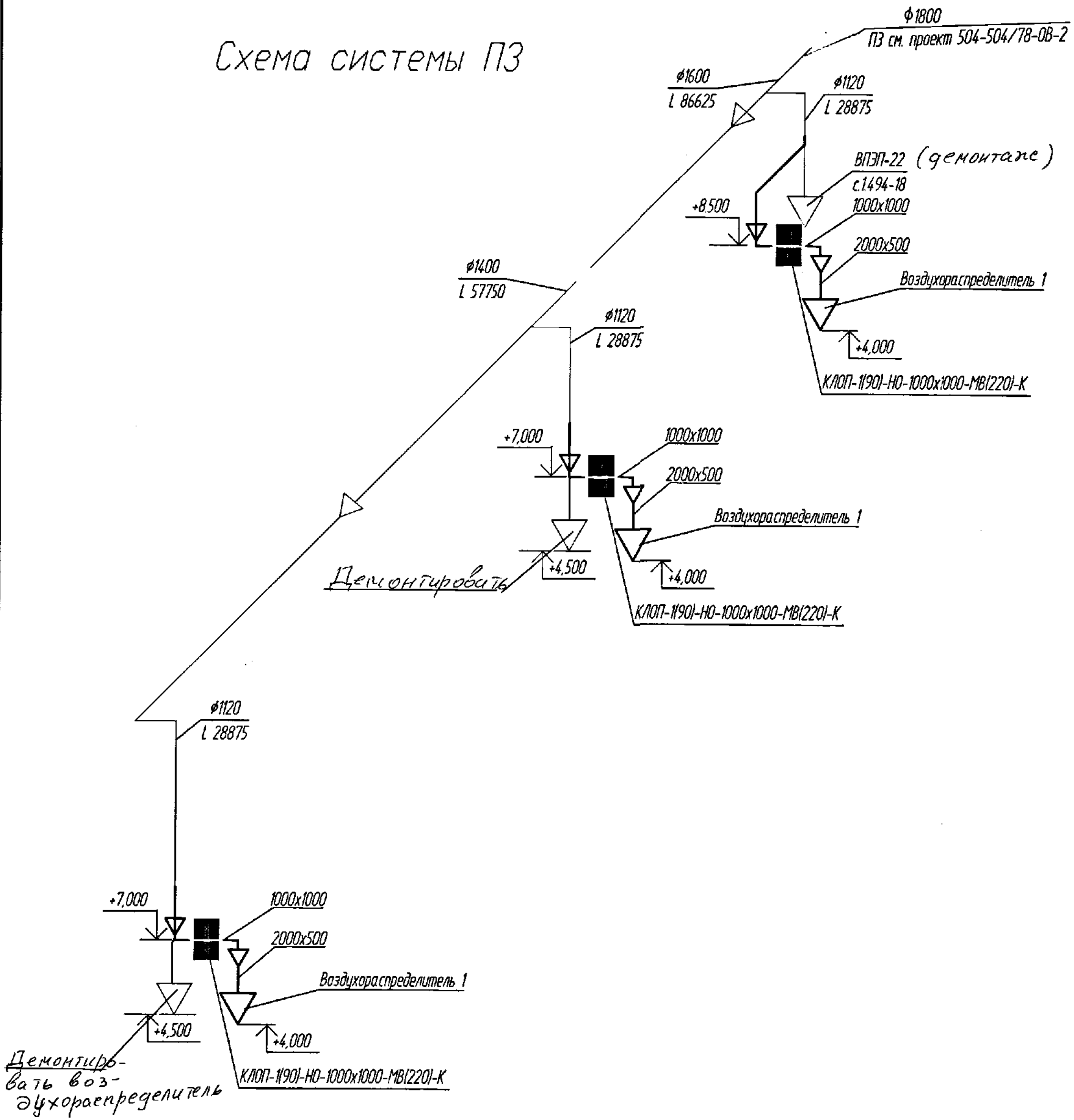
План на отм. 0,000 между осями Б-15 и ПЕ-ТЕ



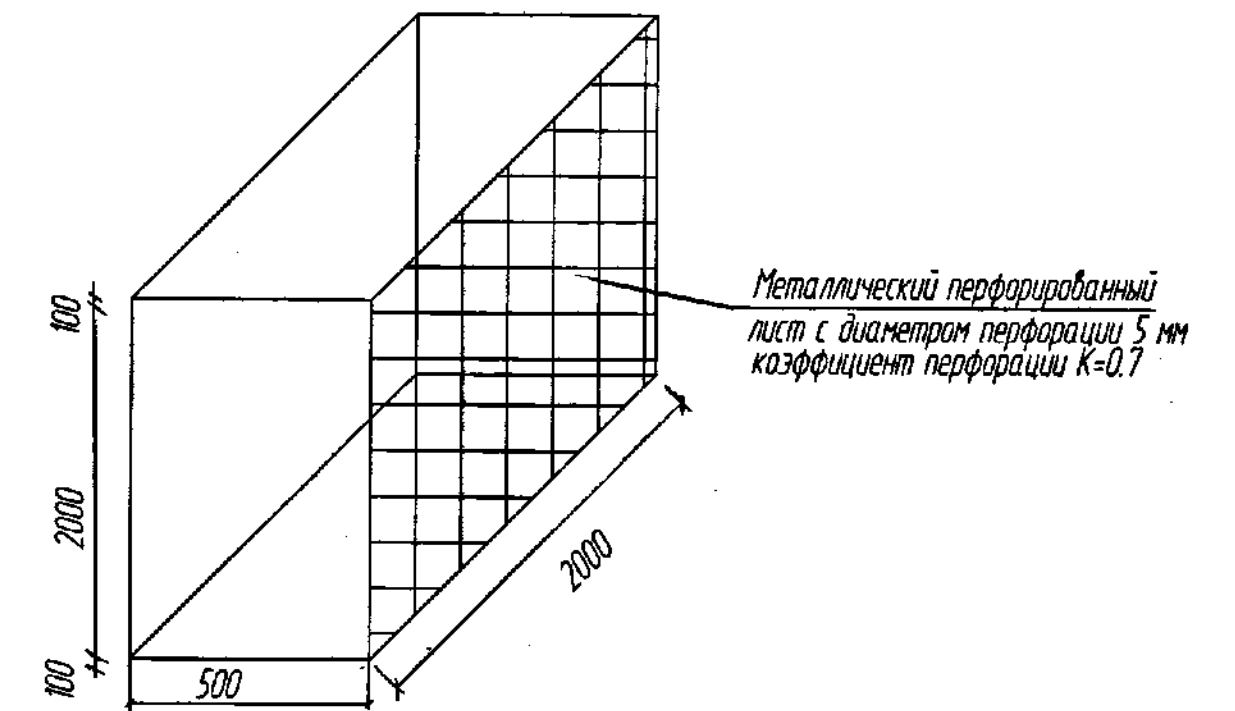
Согласовано  
 Нач. БСР Горохова И.В.  
 Инд. и подг. Подп. и авто. Взем. Инд.

					504-088/2017-0В				
					ПАО "КАМАЗ"				
Изм.	Кол-во	Лист	Наим.	Подпись	Дата	Склад запасных частей (объект 504). Устройство вентиляции между осями 9-17, 26-29 и СЕ-ФЕ.	Стадия	Лист	Листов
Разработал			Морозова	<i>[Signature]</i>	18.12		Р	2	
Проверил			Морозова	<i>[Signature]</i>					
Нач. бюро			Морозова	<i>[Signature]</i>					
ИП			Брускова	<i>[Signature]</i>	2.17	План на отм. 0.000 между осями 6-15 и ПЕ-ТЕ	ПАО "КАМАЗ" Проектно-строительный департамент		
И. контроль							Формат А3х3		

# Схема системы ПЗ



## Общий вид воздухораспределителя, тип 1



Инв. N год. Подп. и дата. Взам. инв. N

Демонтировать Воздухораспределитель

504-088/2017-08						
ПАО "КАМАЗ"						
Изм.	Колуч.	Лист	Нлоок	Подпись	Дата	
Разработал	Мордовина	1/2		12.17		Склад запасных частей (объект 504). Устройство вентиляции между осями 9-17, 26-29 и СЕ-ФЕ.
Проверил	Корзун	1/2		12.17		
Нач. бюро	Мордовина	1/2		12.17		Схема системы ПЗ. Общий вид воздухораспределителя, тип 1
ГИП	Брускова	1/2		12.17		
Н. контроль						
Стдия	Лист	Листов				
Р	3					
ПАО "КАМАЗ" Проектно-строительный департамент						

Позиция	Наименование и техническая характеристика	Тип, марка, обозначение документа, описного листа	Код оборудования, изделия, материала	Завод - изготовитель	Единица измерения	Количество	Масса единицы, кг.	Примечание
1	2	3	4	5	6	7	8	9
	ДЕМОНТАЖ							
	ПЗ							
1	Воздухораспределители НРВ 11В	с. 1.494-37			шт	3	100	
2	Воздуховод из тонколистовой оцинкованной стали $\delta=1.0$ мм $\phi 1120$	ГОСТ 14918-80			м/м2	15/30	7.9	
3	Воздухораспределитель тип 2				шт	2	32	
	Монтаж ПЗ							
1	Клапан огнезадерживающий НО 60 мин 1000x1000 с эл. приводом БЕЛИМО, с возвратной пружиной	КЛОП-1(60)-НО-1000x1000-МВ(220)-К			шт.	3	54,2	
2	Воздуховоды из тонколистовой оцинкованной стали круглого сечения $\delta=1$ мм $\phi 1120$	ГОСТ 14918-80			м2	24	7,9	
3	Покрытие огнезащитное типа "Муликор" 1,5 часа, $\delta=24$ мм				м2	32		
4	Воздухораспределитель тип 1 в составе:				шт	3	32	
	Сталь листовая, $\delta=1$ мм, оцинкованная	ГОСТ14918-80			м2	24	7,9	
	Сталь листовая толщиной 1мм перфорированная с диамет. перфорации 5 мм и коэффициентом перфорации 0,7							
	$\delta=0,7$ мм				м2	14	5	

Взам. инв. N

Подпись и дата

Инв. N подл.

Изм.	К.уч.	Лист	Ндок.	Подпись	Дата
Разработал	Мордовина			<i>Мордовина</i>	12.11
Проверил	Корзун			<i>Корзун</i>	12.11
Гл. спец.	Мордовина			<i>Мордовина</i>	
ГИП	Брускова			<i>Брускова</i>	12.11
Н.контроль					

504-088/2017 - ОБ.С

Спецификация оборудования, изделий и материалов

Стадия	Лист	Листов
Р	1	10
ПАО "КАМАЗ" Проектно-строительный департамент		



**ПАО «КАМАЗ»  
ПРОЕКТНО-СТРОИТЕЛЬНЫЙ ДЕПАРТАМЕНТ**

**ПАО "КАМАЗ". Склад запасных частей (объект 504).  
Замена ворот №18 в осях СЕ/17-18 и №20 в осях СЕ/8-9**

**РАБОЧАЯ ДОКУМЕНТАЦИЯ**

**Локальная смета**

**(АС)**

**504-019/2023 – Лсм**

**Арх. № 23716**

**2023г.**

(наименование стройки)

**ЛОКАЛЬНЫЙ РЕСУРСНЫЙ СМЕТНЫЙ РАСЧЕТ № 1**

(локальная смета)

на устройство ворот. -АС

(наименование работ и затрат, наименование объекта)

Основание: 504-019/2023 АС

Сметная стоимость строительных работ \_\_\_\_\_ 2184,420 тыс. руб.

Средства на оплату труда \_\_\_\_\_ 83,334 тыс. руб.

Сметная трудоемкость \_\_\_\_\_ 278,3553 чел.час

Составлен(а) в текущих (прогнозных) ценах по состоянию на 4 кв. 2022

№ пп	Обоснование	Наименование	Ед. изм.	Кол.		Сметная стоимость в текущих (прогнозных) ценах, руб.						Т/з осн. раб.	Т/з мех.
				на ед.	всего	на ед.	общая	В том числе					
								Осн.З/п	Эк.Маш.	З/пМех	Мат		
1	2	3	4	5	6	7	8	9	10	11	12	13	14
<b>Раздел 1. Демонтаж (лист 2)</b>													
1	ГЭСН07-01-006-08 Приказ Минстроя России от 26.12.2019 №871/пр	Демонтаж стеновых панелей площадью: до 8 м2 при наибольшей массе монтажных элементов до 5 т (Приказ от 04.09.2019 № 507/пр табл.2 п.1 Демонтаж (разборка) сборных бетонных и железобетонных строительных конструкций ОЗП=0,8; ЭМ=0,8 к расх.; ЗПМ=0,8; МАТ=0 к расх.; ТЗ=0,8; ТЗМ=0,8)	100 шт		0,02 2 / 100	204305,74	4086	1538	2548	492		6,608	1,5562
		Затраты труда рабочих (ср 3,9)	чел.-ч	330,4	6,608	232,71	1537,75	1537,75					
		Затраты труда машинистов	чел.-ч	77,808	1,5562								
	1. 91.05.06-007	Краны на гусеничном ходу, грузоподъемность 25 т	маш.час	66,296	1,3259	1611,67	2136,91		2136,91	419,47			
	2. 91.07.10-011	Растворонагнетатели	маш.час	18,48	0,3696	41,43	15,31		15,31				
	3. 91.14.02-001	Автомобили бортовые, грузоподъемность до 5 т	маш.час	0,144	0,0029	1253,25	3,63		3,63	0,78			
	4. 91.14.04-002	Тягачи седельные, грузоподъемность 15 т	маш.час	11,368	0,2274	1471,43	334,6		334,6	71,94			
	5. 91.14.05-002	Полуприцепы-тяжеловозы, грузоподъемность 40 т	маш.час	11,368	0,2274	227,21	51,67		51,67				
	6. 91.17.04-233	Установки для сварки ручной дуговой (постоянного тока)	маш.час	6,768	0,1354	46,52	6,3		6,3				



1	2	3	4	5	6	7	8	9	10	11	12	13	14
2	<b>ГЭСН46-04-001-04</b> <i>Приказ Минстроя России от 26.12.2019 №871/пр</i>	<b>Разборка: кирпичных стен</b>	м3		2,22	1986,5	4410	3413	997			15,762	
		Затраты труда рабочих (ср 3,3)	чел.-ч	7,1	15,762	216,54	3413,1	3413,1					
	1. 91.18.01-508	Компрессоры передвижные с электродвигателем, производительность до 5,0 м3/мин	маш.час	1,15	2,553	347,05	886,02		886,02				
	2. 91.21.10-003	Молотки при работе от передвижных компрессорных станций отбойные пневматические	маш.час	2,3	5,106	21,72	110,9		110,9				
3	<b>ГЭСН09-04-011-01</b> <i>Приказ Минстроя России от 26.12.2019 №871/пр</i>	<b>Демонтаж ворот большепролетных зданий, ангаров и др. без механизмов открывания -прим.</b> <i>(Приказ от 04.09.2019 № 507/пр табл.2 п.4 Демонтаж (разборка) металлических конструкций ОЗП=0,7; ЭМ=0,7 к расх.; ЗПМ=0,7; МАТ=0 к расх.; ТЗ=0,7; ТЗМ=0,7)</i>	т		1,5	22177,91	33267	10697	22570	2937		43,47	9,3135
		Затраты труда рабочих (ср 4,3)	чел.-ч	28,98	43,47	246,07	10696,66	10696,66					
		Затраты труда машинистов	чел.-ч	6,209	9,3135								
	1. 91.05.02-005	Краны козловые, грузоподъемность 32 т	маш.час	0,294	0,441	1119,12	493,53		493,53	139,52			
	2. 91.05.05-015	Краны на автомобильном ходу, грузоподъемность 16 т	маш.час	0,084	0,126	1879,03	236,76		236,76	39,86			
	3. 91.05.06-010	Краны на гусеничном ходу, грузоподъемность 100 т	маш.час	2,849	4,2735	4417,3	18877,33		18877,33	2704,06			
	4. 91.06.01-003	Домкраты гидравлические, грузоподъемность 63-100 т	маш.час	0,063	0,0945	26,64	2,52		2,52				
	5. 91.06.03-060	Лебедки электрические тяговым усилием до 5,79 кН (0,59 т)	маш.час	0,21	0,315	16,41	5,17		5,17				
	6. 91.06.03-062	Лебедки электрические тяговым усилием до 31,39 кН (3,2 т)	маш.час	0,056	0,084	63,33	5,32		5,32				
	7. 91.14.02-001	Автомобили бортовые, грузоподъемность до 5 т	маш.час	0,133	0,1995	1253,25	250,02		250,02	54			
	8. 91.17.04-042	Аппараты для газовой сварки и резки	маш.час	1,568	2,352	8,29	19,5		19,5				
	9. 91.17.04-171	Преобразователи сварочные номинальным сварочным током 315-500 А	маш.час	9,38	14,07	190,48	2680,05		2680,05				
Итого прямые затраты по разделу в текущих ценах							41763	15648	26115	3429		65,84	10,8697
Итого прямые затраты по разделу с учетом коэффициентов к итогам							55598	20442	35156	4629		85,7316	14,6741
Накладные расходы							22589						
Сметная прибыль							10028						
<b>Итого по разделу 1 Демонтаж (лист 2)</b>							<b>88215</b>					<b>85,7316</b>	<b>14,6741</b>
<b>Раздел 2. Перевозка грузов</b>													

1	2	3	4	5	6	7	8	9	10	11	12	13	14
4	ФССЦпг01-01-01-016	Погрузо-разгрузочные работы при автомобильных перевозках: Погрузка металлических конструкций массой от 1 до 3 т	1 т груза		1,5	127,28	191				191		
5	ФССЦпг03-21-01-002	Перевозка грузов автомобилями-самосвалами грузоподъемностью 10 т работающих вне карьера на расстояние: I класс груза до 2 км	1 т груза		1,5	66,37	100				100		
6	ФССЦпг01-01-01-043	Погрузо-разгрузочные работы при автомобильных перевозках: Погрузка мусора строительного с погрузкой экскаваторами емкостью ковша до 0,5 м3	1 т груза		7,52	39,95	300				300		
7	ФССЦпг03-21-01-014	Перевозка грузов автомобилями-самосвалами грузоподъемностью 10 т работающих вне карьера на расстояние: I класс груза до 14 км	1 т груза		7,52	231,27	1739				1739		
8	Прайс-лист ООО "ПЭК"	Образование отходов	т		7,52								
Итого прямые затраты по разделу в текущих ценах							2330				2330		
Итого по разделу 2 Перевозка грузов							2330						
<b>Раздел 3. Ворота (лист 3)</b>													
9	Коммерческое предложение ООО "РИАТ" от 01.03.23	Ворота подъемно-секционные с калиткой 4400*5200 (h) (Вр1)+монтаж и доставка	шт		1	481916,67 578300/1,2	481917				481917		
10	Коммерческое предложение ООО "РИАТ" от 01.03.23	Ворота подъемно-секционные с калиткой 3470*5200 (h) (Вр2)+монтаж и доставка	шт		1	436166,67 523400/1,2	436167				436167		
11	Коммерческое предложение ООО "РИАТ" от 01.03.23	Штора противопожарная 4400x5200+монтаж и доставка	шт		1	349666,67 419600/1,2	349667				349667		
12	Коммерческое предложение ООО "РИАТ" от 01.03.23	Штора противопожарная 4400x5200+монтаж и доставка	шт		1	286916,67 344300/1,2	286917				286917		
Итого прямые затраты по разделу в текущих ценах							1554668				1554668		
Итого по разделу 3 Ворота (лист 3)							1554668						

1	2	3	4	5	6	7	8	9	10	11	12	13	14
<b>Раздел 4. Стеновые панели л.3</b>													
13	ГЭСН09-04-006-04 Приказ Минстроя России от 26.12.2019 №871/пр	Монтаж ограждающих конструкций стен: из многослойных панелей заводской готовности при высоте здания до 50 м	100 м2		0,6018 (6*1*6+1,1*1*6+1,75*1*6+0, 78*1*6+6*0,2*2) / 100	91120,51	54836	21030	30108	5926	3698	91,4736	21,7491
		Затраты труда рабочих (ср 3,8)	чел.-ч	152	91,4736	229,9	21029,78	21029,78					
		Затраты труда машинистов	чел.-ч	36,14	21,7491								
1. 91.05.05-015		Краны на автомобильном ходу, грузоподъемность 16 т	маш.час	1,42	0,8546	1879,03	1605,82		1605,82	270,37			
2. 91.05.06-009		Краны на гусеничном ходу, грузоподъемность 50-63 т	маш.час	16,58	9,9778	2668,48	26625,56		26625,56	5401,48			
3. 91.06.01-003		Домкраты гидравлические, грузоподъемность 63-100 т	маш.час	0,22	0,1324	26,64	3,53		3,53				
4. 91.14.02-001		Автомобили бортовые, грузоподъемность до 5 т	маш.час	1,56	0,9388	1253,25	1176,55		1176,55	254,11			
5. 91.17.04-042		Аппараты для газовой сварки и резки	маш.час	11,87	7,1434	8,29	59,22		59,22				
6. 91.17.04-171		Преобразователи сварочные номинальным сварочным током 315-500 А	маш.час	5,56	3,346	190,48	637,35		637,35				
7. 01.3.02.08-0001		Кислород газообразный технический	м3	2,98	1,79336	87,44	156,81				156,81		
8. 01.3.02.09-0022		Пропан-бутан смесь техническая	кг	3,16	1,90169	60,28	114,63				114,63		
9. 01.7.11.07-0032		Электроды сварочные Э42, диаметр 4 мм	т	0,0031	0,001866	87805,75	163,85				163,85		
10. 01.7.15.03-0042		Болты с гайками и шайбами строительные	кг	12,6	7,58268	179,35	1359,95				1359,95		
11. 01.7.15.06-0111		Гвозди строительные	т	0,00005	0,00003	50430	1,51				1,51		
12. 01.7.20.08-0071		Канат пеньковый пропитанный	т	0,00054	0,000325	109553,57	35,6				35,6		
13. 07.2.07.12-0020		Элементы конструктивные зданий и сооружений с преобладанием горячекатаных профилей, средняя масса сборочной единицы от 0,1 до 0,5 т	т	0,017	0,010231	132041,02	1350,91				1350,91		
14. 08.2.02.11-0007		Канат двойной свивки ТК, конструкции 6х19(1+6+12)+1 о.с., оцинкованный, из проволок марки В, маркировочная группа 1770 н/мм2, диаметр 5,5 мм	10 м	0,055	0,033099	326,12	10,79				10,79		
15. 08.3.03.06-0002		Проволока горячекатаная в мотках, диаметр 6,3-6,5 мм	т	0,00013	0,000078	19220,3	1,5				1,5		
16. 08.3.11.01-0091		Швеллеры № 40, марка стали Ст0	т	0,0104	0,006259	49651,16	310,77				310,77		
17. 11.1.03.01-0077		Бруски обрезные, хвойных пород, длина 4-6,5 м, ширина 75-150 мм, толщина 40-75 мм, сорт I	м3	0,005	0,003009	16022,34	48,21				48,21		

1	2	3	4	5	6	7	8	9	10	11	12	13	14
	18.14.4.01.01-0003	Грунтовка ГФ-021	т	0,00165	0,000993	122828,58	121,97				121,97		
	19.14.5.09.07-0030	Растворитель Р-4	кг	0,3	0,18054	122,19	22,06				22,06		
14	07.2.05.05-0076	Сэндвич-панель трехслойная стеновая "Металл Профиль" с видимым креплением Z-LOCK, с наполнителем из минеральной ваты (НГ) плотностью 110кг/м3, марка МП ТСП-Z, толщина: 120 мм, тип покрытия полиэстер, толщина металлических облицовок 0,7 мм (Россия)	м2		60,18 6*1*6+1,1*1*6+1,75*1*6+0,78*1*6+6*0,2*2	3264,64	196466				196466		
15	08.3.05.05-0053	Нащельники из стали листовой оцинкованной, толщина 0,7 мм	т		0,045 8*5,66/1000	75772,28	3410				3410		
Итого прямые затраты по разделу в текущих ценах							254712	21030	30108	5926	203574	91,4736	21,7491
Итого прямые затраты по разделу с учетом коэффициентов к итогам							272611	28391	40646	8000	203574	123,4894	29,3613
Накладные расходы							32788						
Сметная прибыль							14556						
<b>Итого по разделу 4 Стеновые панели л.3</b>							<b>319955</b>					<b>123,4894</b>	<b>29,3613</b>
<b>Раздел 5. Монтаж металлоконструкций каркаса стоек ворот (лист 4)</b>													
16	ГЭСН46-03-001-01 Приказ Минстроя России от 20.10.2020 №635/пр	Сверление установками алмазного бурения в железобетонных конструкциях вертикальных отверстий глубиной 200 мм диаметром: 20 мм	100 отверстий		0,16 16 / 100	13968,26	2235	652	1369	788	214	2,768	2,912
		Затраты труда рабочих (ср 4)	чел.-ч	17,3	2,768	235,52	651,92	651,92					
		Затраты труда машинистов	чел.-ч	18,2	2,912								
	1.91.14.02-001	Автомобили бортовые, грузоподъемность до 5 т	маш.час	1,8	0,288	1253,25	360,94		360,94	77,96			
	2.91.21.20-013	Установки для сверления отверстий в железобетоне диаметром до 160 мм	маш.час	16,4	2,624	384,19	1008,11		1008,11	710,26			
	3.01.7.03.01-0001	Вода	м3	0,443	0,07088	24,29	1,72				1,72		
Н, 3	4.01.7.17.09-0062	Сверло кольцевое алмазное, диаметр 20 мм	шт	2,52	0,4032	526,36	212,23				212,23		
17	ГЭСН46-03-001-17 Приказ Минстроя России от 20.10.2020 №635/пр	На каждые 10 мм изменения глубины сверления добавляется или исключается: к норме 46-03-001-01 (кол-во слоев ПЗ=3 (ОЗП=3; ЭМ=3 к расх.; ЗПМ=3; МАТ=3 к расх.; ТЗ=3; ТЗМ=3))	100 отверстий		-0,16 -16 / 100	1744,17	-279	-21	-151	-107	-107	-0,0912	-0,3936
		Затраты труда рабочих (ср 4)	чел.-ч	0,57	-0,0912	235,52	-21,48	-21,48					
		Затраты труда машинистов	чел.-ч	2,46	-0,3936								
	1.91.21.20-013	Установки для сверления отверстий в железобетоне диаметром до 160 мм	маш.час	2,46	-0,3936	384,19	-151,22		-151,22	-106,54			

1	2	3	4	5	6	7	8	9	10	11	12	13	14
	2. 01.7.03.01-0001	Вода	м3	0,066	-0,01056	24,29	-0,26				-0,26		
Н, 3	3. 01.7.17.09-0062	Сверло кольцевое алмазное, диаметр 20 мм	шт	1,26	-0,2016	526,36	-106,11				-106,11		
18	<b>ГЭСН06-01-015-01</b> <i>Приказ Минстроя России от 30.12.2016 №1038/пр</i>	<b>Установка анкерных болтов: в готовые гнезда с заделкой длиной до 1 м</b>	т		<b>0,00432</b> <i>0,270*16/1000</i>	<b>215962,46</b>	<b>933</b>	<b>295</b>	<b>4</b>	<b>1</b>	<b>634</b>	<b>1,3608</b>	<b>0,0027</b>
		Затраты труда рабочих (ср 3,3)	чел.час	315,01	1,3608	216,54	294,67	294,67					
		Затраты труда машинистов	чел.час	0,62	0,0027								
	1. 91.05.05-014	Краны на автомобильном ходу, грузоподъемность 10 т	маш.час	0,25	0,0011	1400,35	1,54		1,54	0,35			
	2. 91.14.02-001	Автомобили бортовые, грузоподъемность: до 5 т	маш.час	0,37	0,0016	1253,25	2,01		2,01	0,43			
3	3. 01.7.15.02-0085	Болты с шестигранной головкой, диаметр 16 (18) мм	т	1	0,00432	146936,4	634,77				634,77		
19	<b>ГЭСН46-03-002-01</b> <i>Приказ Минстроя России от 20.10.2020 №635/пр</i>	<b>Сверление установками алмазного бурения в железобетонных конструкциях горизонтальных отверстий глубиной 200 мм диаметром: 20 мм</b>	100 отверстий		<b>0,12</b> <i>12 / 100</i>	<b>17536,51</b>	<b>2104</b>	<b>659</b>	<b>1285</b>	<b>773</b>	<b>160</b>	<b>2,796</b>	<b>2,856</b>
		Затраты труда рабочих (ср 4)	чел.-ч	23,3	2,796	235,52	658,51	658,51					
		Затраты труда машинистов	чел.-ч	23,8	2,856								
	1. 91.14.02-001	Автомобили бортовые, грузоподъемность до 5 т	маш.час	1,8	0,216	1253,25	270,7		270,7	58,47			
	2. 91.21.20-013	Установки для сверления отверстий в железобетоне диаметром до 160 мм	маш.час	22	2,64	384,19	1014,26		1014,26	714,6			
	3. 01.7.03.01-0001	Вода	м3	0,594	0,07128	24,29	1,73				1,73		
Н, 3	4. 01.7.17.09-0062	Сверло кольцевое алмазное, диаметр 20 мм	шт	2,52	0,3024	526,36	159,17				159,17		
20	<b>ГЭСН46-03-002-17</b> <i>Приказ Минстроя России от 20.10.2020 №635/пр</i>	<b>На каждые 10 мм изменения глубины сверления добавляется или исключается: к норме 46-03-002-01 (кол.слов ПЗ=14 (ОЗП=14; ЭМ=14 к расх.; ЗПМ=14; МАТ=14 к расх.; ТЗ=14; ТЗМ=14))</b>	100 отверстий		<b>-0,12</b> <i>-12 / 100</i>	<b>16431,66</b>	<b>-1972</b>	<b>-146</b>	<b>-710</b>	<b>-500</b>	<b>-1116</b>	<b>-0,6216</b>	<b>-1,848</b>
		Затраты труда рабочих (ср 4)	чел.-ч	5,18	-0,6216	235,52	-146,4	-146,4					
		Затраты труда машинистов	чел.-ч	15,4	-1,848								
	1. 91.21.20-013	Установки для сверления отверстий в железобетоне диаметром до 160 мм	маш.час	15,4	-1,848	384,19	-709,98		-709,98	-500,22			
	2. 01.7.03.01-0001	Вода	м3	0,42	-0,0504	24,29	-1,22				-1,22		
Н, 3	3. 01.7.17.09-0062	Сверло кольцевое алмазное, диаметр 20 мм	шт	17,64	-2,1168	526,36	-1114,2				-1114,2		


1	2	3	4	5	6	7	8	9	10	11	12	13	14
21	<b>ГЭСН06-01-015-01</b> <i>Приказ Минстроя России от 30.12.2016 №1038/пр</i>	<b>Установка анкерных болтов: в готовые гнезда с заделкой длиной до 1 м</b>	т		0,00048 <i>0,04*12/1000</i>	237516,76	114	33			81	0,1512	0,0003
		Затраты труда рабочих (ср 3,3)	чел.час	315,01	0,1512	216,54	32,74	32,74					
		Затраты труда машинистов	чел.час	0,62	0,0003								
	1. 91.05.05-014	Краны на автомобильном ходу, грузоподъемность 10 т	маш.час	0,25	0,0001	1400,35	0,14		0,14	0,03			
	2. 91.14.02-001	Автомобили бортовые, грузоподъемность: до 5 т	маш.час	0,37	0,0002	1253,25	0,25		0,25	0,05			
3	3. 01.7.15.02-0082	Болты с шестигранной головкой, диаметр 8 мм	т	1	0,00048	168490,7	80,88				80,88		
22	<b>ГЭСН09-04-011-01</b> <i>Приказ Минстроя России от 26.12.2019 №871/пр</i>	<b>Монтаж каркасов ворот большепролетных зданий, ангаров и др. без механизмов открывания</b>	т		1,0052 <i>(480,6+480,6+44)/1000</i>	37148,93	37342	10240	21607	2812	5495	41,6153	8,9161
		Затраты труда рабочих (ср 4,3)	чел.-ч	41,4	41,6153	246,07	10240,28	10240,28					
		Затраты труда машинистов	чел.-ч	8,87	8,9161								
	1. 91.05.02-005	Краны козловые, грузоподъемность 32 т	маш.час	0,42	0,4222	1119,12	472,49		472,49	133,57			
	2. 91.05.05-015	Краны на автомобильном ходу, грузоподъемность 16 т	маш.час	0,12	0,1206	1879,03	226,61		226,61	38,15			
	3. 91.05.06-010	Краны на гусеничном ходу, грузоподъемность 100 т	маш.час	4,07	4,0912	4417,3	18072,06		18072,06	2588,71			
	4. 91.06.01-003	Домкраты гидравлические, грузоподъемность 63-100 т	маш.час	0,09	0,0905	26,64	2,41		2,41				
	5. 91.06.03-060	Лебедки электрические тяговым усилием до 5,79 кН (0,59 т)	маш.час	0,3	0,3016	16,41	4,95		4,95				
	6. 91.06.03-062	Лебедки электрические тяговым усилием до 31,39 кН (3,2 т)	маш.час	0,08	0,0804	63,33	5,09		5,09				
	7. 91.14.02-001	Автомобили бортовые, грузоподъемность до 5 т	маш.час	0,19	0,191	1253,25	239,37		239,37	51,7			
	8. 91.17.04-042	Аппараты для газовой сварки и резки	маш.час	2,24	2,2516	8,29	18,67		18,67				
	9. 91.17.04-171	Преобразователи сварочные номинальным сварочным током 315-500 А	маш.час	13,4	13,4697	190,48	2565,71		2565,71				
	10. 01.3.02.08-0001	Кислород газообразный технический	м3	1,95	1,96014	87,44	171,39				171,39		
	11. 01.3.02.09-0022	Пропан-бутан смесь техническая	кг	0,59	0,593068	60,28	35,75				35,75		
	12. 01.7.11.07-0036	Электроды сварочные Э46, диаметр 4 мм	кг	23	23,1196	68,9	1592,94				1592,94		
	13. 01.7.15.06-0111	Гвозди строительные	т	0,00001	0,00001	50430	0,5				0,5		
	14. 01.7.20.08-0071	Канат пеньковый пропитанный	т	0,0001	0,000101	109553,57	11,06				11,06		

1	2	3	4	5	6	7	8	9	10	11	12	13	14
	15. 07.2.07.12-0020	Элементы конструктивные зданий и сооружений с преобладанием горячекатаных профилей, средняя масса сборочной единицы от 0,1 до 0,5 т	т	0,026	0,026135	132041,02	3450,89				3450,89		
	16. 08.2.02.11-0007	Канат двойной свивки ТК, конструкции 6х19(1+6+12)+1 о.с., оцинкованный, из проволок марки В, маркировочная группа 1770 н/мм <sup>2</sup> , диаметр 5,5 мм	10 м	0,0187	0,018797	326,12	6,13				6,13		
	17. 08.3.03.06-0002	Проволока горячекатаная в мотках, диаметр 6,3-6,5 мм	т	0,00003	0,00003	19220,3	0,58				0,58		
	18. 08.3.11.01-0091	Швеллеры № 40, марка стали Ст0	т	0,00194	0,00195	49651,16	96,82				96,82		
	19. 11.1.03.01-0077	Бруски обрезные, хвойных пород, длина 4-6,5 м, ширина 75-150 мм, толщина 40-75 мм, сорт I	м3	0,00103	0,001035	16022,34	16,58				16,58		
	20. 14.4.01.01-0003	Грунтовка ГФ-021	т	0,00031	0,000312	122828,58	38,32				38,32		
	21. 14.5.09.07-0030	Растворитель Р-4	кг	0,6	0,60312	122,19	73,7				73,7		
23	07.2.07.04-0014	Конструкции сварные индивидуальные прочие, масса сборочной единицы от 0,1 до 0,5 т	т		1,0052 (480,6+480,6+44)/1000	132118,01	132805				132805		
24	ГЭСН13-03-002-04 Приказ Минстроя России от 30.12.2016 №1038/пр	Огрунтовка металлических поверхностей за один раз: грунтовкой ГФ-021 (ОП п.1.13.7 При нанесении лакокрасочных материалов ручным способом ОЗП=1,1; ТЗ=1,1; Прил.13.2 п.3.13 Окраска и огрунтовка решетчатых поверхностей ОЗП=1,1; ЭМ=1,1 к расх.; ЗПМ=1,1; МАТ=1,1 к расх.; ТЗ=1,1; ТЗМ=1,1)	100 м2		0,32 31,7 / 100	3544,43	1134	535	29	2	570	2,056	0,007
		Затраты труда рабочих (ср 4,7)	чел.час	6,4251	2,056	260,31	535,2	535,2					
		Затраты труда машинистов	чел.час	0,022	0,007								
	1. 91.06.03-060	Лебедки электрические тяговым усилием: до 5,79 кН (0,59 т)	маш.час	0,011	0,0035	16,41	0,06		0,06				
	2. 91.06.05-011	Погрузчик, грузоподъемность 5 т	маш.час	0,011	0,0035	2054,25	7,19		7,19	0,82			
	3. 91.14.02-001	Автомобили бортовые, грузоподъемность: до 5 т	маш.час	0,011	0,0035	1253,25	4,39		4,39	0,95			
	4. 91.21.01-012	Агрегаты окрасочные высокого давления для окраски поверхностей конструкций, мощность 1 кВт	маш.час	1,232	0,3942	42,72	16,84		16,84				
	5. 14.4.01.01-0003	Грунтовка: ГФ-021 красно-коричневая	т	0,0132	0,004224	122828,58	518,83				518,83		
	6. 14.5.09.02-0002	Ксилол нефтяной марки А	т	0,0022	0,000704	73354,96	51,64				51,64		



1	2	3	4	5	6	7	8	9	10	11	12	13	14	
25	<b>ГЭСН13-03-004-06</b> Приказ Минстроя России от 26.12.2019 №871/пр	<b>Окраска металлических огрунтованных поверхностей: эмалью ХВ-124</b> (кол-во слоев ПЗ=2 (ОЗП=2; ЭМ=2 к расх.; ЗПМ=2; МАТ=2 к расх.; ТЗ=2; ТЗМ=2); ОП п.1.13.7 При нанесении лакокрасочных материалов ручным способом ОЗП=1,1; ТЗ=1,1; Прил.13.2 п.3.13 Окраска и огрунтовка решетчатых поверхностей ОЗП=1,1; ЭМ=1,1 к расх.; ЗПМ=1,1; МАТ=1,1 к расх.; ТЗ=1,1; ТЗМ=1,1)	100 м2		0,317 31,7 / 100	13042,9	4135	421	51	5	3663	1,8948	0,0209	
		Затраты труда рабочих (ср 3,5)	чел.-ч	5,9774		1,8948	221,99	420,63	420,63					
		Затраты труда машинистов	чел.-ч	0,066		0,0209								
	1. 91.06.03-060	Лебедки электрические тяговым усилием до 5,79 кН (0,59 т)	маш.час	0,022		0,007	16,41	0,11	0,11					
	2. 91.06.05-011	Погрузчики, грузоподъемность 5 т	маш.час	0,022		0,007	2054,25	14,38	14,38	1,65				
	3. 91.14.02-001	Автомобили бортовые, грузоподъемность до 5 т	маш.час	0,044		0,0139	1253,25	17,42	17,42	3,76				
	4. 91.21.01-012	Агрегаты окрасочные высокого давления для окраски поверхностей конструкций, мощность 1 кВт	маш.час	1,43		0,4533	42,72	19,36	19,36					
	5. 14.4.04.09-0016	Эмаль ХВ-124, голубая	т	0,0418		0,013251	224967,36	2981,04			2981,04			
	6. 14.5.09.07-0030	Растворитель Р-4	кг	17,6		5,5792	122,19	681,72			681,72			
Итого прямые затраты по разделу в текущих ценах								178551	12668	23484	3774	142399	51,9293	12,4734
Итого прямые затраты по разделу с учетом коэффициентов к итогам								190796	16874	31523	4999	142399	69,1344	16,4864
Накладные расходы								19708						
Сметная прибыль								8750						
<b>Итого по разделу 5 Монтаж металлоконструкций каркаса стоек ворот (лист 4)</b>								<b>219254</b>				<b>69,1344</b>	<b>16,4864</b>	
<b>ИТОГИ ПО СМЕТЕ:</b>														
Итого прямые затраты по смете в текущих ценах								2032024	49346	79707	13129	1902971	209,2429	45,0922
Итого прямые затраты по смете с учетом коэффициентов к итогам								2076002	65706	107325	17628	1902971	278,3553	60,5218
В том числе, справочно:														
Приказ от 04.09.2019 № 507/пр прил.3 табл.2 п.1.2 Производство работ осуществляется в помещениях эксплуатируемого объекта капитального строительства без остановки рабочего процесса предприятия, при этом: в зоне производства работ имеется один из перечисленных ниже факторов: <input type="checkbox"/> - движение транспорта по внутрицеховым путям; <input type="checkbox"/> - действующее технологическое или лабораторное оборудование, мебель и иные загромождающие помещения предметы ОЗП=1,35; ЭМ=1,35; ЗПМ=1,35; ТЗ=1,35; ТЗМ=1,35 (Поз. 1, 3-8, 13-15, 22-23, 18, 21, 24-25)								42597	15676	26921	4261		66,0204	14,548
Приказ от 04.08.2020 № 421/пр п.58б При применении сметных норм, включенных в сборники ГЭСН (ФЕР, ТЕР), аналогичных технологическим процессам в новом строительстве, в том числе по возведению новых конструктивных элементов ОЗП=1,15; ЭМ=1,25; ЗПМ=1,25; ТЗ=1,15; ТЗМ=1,25 (Поз. 2, 16-17, 19-20)								1381	684	698	239		3,092	0,8816
Накладные расходы								75084						
В том числе, справочно:														
106%*0,85 ФОТ (от 83334) (Поз. 1-8, 13-15, 22-23, 16-17, 19-20, 18, 21, 24-25)								75084						

1	2	3	4	5	6	7	8	9	10	11	12	13	14
Сметная прибыль							33334						
В том числе, справочно:													
50%*0,8 ФОТ (от 83334) (Поз. 1-8, 13-15, 22-23, 16-17, 19-20, 18, 21, 24-25)							33334						
<b>Итоги по смете:</b>													
Бетонные и железобетонные сборные конструкции в промышленном строительстве							9081					8,9208	2,1009
Работы по реконструкции зданий и сооружений: усиление и замена существующих конструкций, возведение отдельных конструктивных элементов							10277					18,1263	
Строительные металлические конструкции							595357					238,3545	53,9712
Материалы							1554668						
Работы по реконструкции зданий и сооружений: усиление и замена существующих конструкций, возведение отдельных конструктивных элементов							5973					5,5789	4,408
Бетонные и железобетонные монолитные конструкции в промышленном строительстве							1741					2,0412	0,004
Защита строительных конструкций и оборудования от коррозии							7323					5,3336	0,0377
Итого							2184420					278,3553	60,5218
В том числе:													
Материалы							1902971						
Машины и механизмы							107325						
ФОТ							83334						
Накладные расходы							75084						
Сметная прибыль							33334						
<b>ВСЕГО по смете</b>							<b>2184420</b>					<b>278,3553</b>	<b>60,5218</b>

Составил:  Мордашова А.А.  
(должность, подпись, расшифровка)

«01» марта 2023 г.

Коммерческое предложение.

ДКС ОАО «РИАТ» является официальным дилером ГК DOORHAN, входит в тройку лидеров Приволжского региона, что позволяет нам вести гибкую ценовую политику.

Для качественного монтажа и своевременного технического гарантийного, и послегарантийного обслуживания, ДКС ОАО «РИАТ» располагает современным технологическим оборудованием и высококвалифицированным персоналом.

**ОАО «РИАТ» единственный в Набережных Челнах сертифицирован как специализирующийся сервисный центр ГК DOORHAN.**

№	Наименование	Кол-во, шт.	Цена, рублей	Стоимость, рублей
1	Ворота секционные DOORHAN ISD01 на проем (ШхВ) 4400 x 5200 мм, вертикальный подъем вал снизу. С калиткой V4. Цвет белый 9003. Привод Shaft-120. С монтажом (на готовое основание и подведенное электропитание) и доставкой.	1	578 300	578 300
2	Ворота секционные DOORHAN ISD01 на проем (ШхВ) 3470 x 5200 мм, вертикальный подъем вал снизу. С калиткой V4. Цвет белый 9003. Привод Shaft-120. С монтажом (на готовое основание и подведенное электропитание) и доставкой.	1	523 400	523 400
3	Штора противопожарная EI 60 на проем (ШхВ) 4400 x 5200 мм. Направляющие и коробка крашенные 7004. Привод RS60/12M 60Нм с аварийным открыванием на 70 вал. Блок дист.управления CV0.1. Выключатель металлический SWM кнопка-ключ. С монтажом (на готовое основание и подведенное электропитание) и доставкой.	1	419 600	419 600
4	Штора противопожарная EI 60 на проем (ШхВ) 3470 x 5200 мм. Направляющие и коробка крашенные 7004. Привод RS60/12M 60Нм с аварийным открыванием на 70 вал. Блок дист.управления CV0.1. Выключатель металлический SWM кнопка-ключ. С монтажом (на готовое основание и подведенное электропитание) и доставкой.	1	344 300	344 300
Итого: 1 865 600 рублей в т.ч. НДС 20%				

Срок поставки оборудования 3-6 недель.

Начальник ОПЛО и СКД ДКС ОАО «РИАТ»  
Тел 30-51-18 8 960 070 53 93

Смирнов Е.П.



Ведомость рабочих чертежей основного комплекта марки АС

Ведомость ссылочных и прилагаемых документов

Общие данные

Лист	Наименование	Примечание
1	Общие данные	
2	Схема расположения демонтируемых конструкций на отм.0,000 между осями 17-18/СЕ и 8-9/СЕ. Виды А и Б	
3	Схема расположения ворот на отм.0,000 между осями 17-18/СЕ и 8-9/СЕ. Виды А,Б,А-А,Б-Б	
4	Виды В-В,Г-Г к листу 3. Рама ворот Рм1(Рм2). Узлы 1,2,3. Разрезы	

Обозначение	Наименование	Примечание
	<u>Ссылочные документы</u>	
504-504/78-АР л.2 и л.20	КАМАЗ. Объекты общего назначения автомобиль-	
504-504/78-КЖ л.53 и л.54	ного производства.	
	Склад запасных частей	
ТУ 5284-048-00110473-2001	Панели трехслойные стеновые со стальными облицовками и утеплителем из минеральной для строительства	
Корпорация HIL TI	Руководство по анкерному крепежу HIL TI	
Книга 1	Руководство по фирменному стилю ПАО "КАМАЗ".	Служба глав-
Глава 1.9	Указания по применению элементов эстетики производства и визуализации в пром.интерьерах	ного дизайнера ПАО "КАМАЗ"

1 Рабочие чертежи разработаны на основании задания на проектирование-письма ООО "Автозапчасть КАМАЗ" №19045-5-771 от 29.12.2022 г.

2 Рабочие чертежи выполнены в соответствии с действующими нормами, правилами, стандартами и предусматривают демонтаж существующих ворот, противопожарных штор, стеновых керамзитобетонных панелей и устройство секционных ворот с калиткой и противопожарных штор на отм.0,000 в осях 8-9/СЕ и 17-18/СЕ.

3 Чертежи разработаны в соответствии с требованиями следующих документов:  
 - Федеральный закон от 22 июля 2008 г. №123-ФЗ "Технический регламент о требованиях пожарной безопасности";  
 - СП 4.13130.2013. Свод правил "Системы противопожарной защиты. Ограничение распространения пожара на объектах защиты. Требования к объемно-планировочным и конструктивным решениям";  
 - СП 1.13130.2020. Свод правил "Системы противопожарной защиты. Эвакуационные пути и выходы";  
 - СП 28.13330-2012 "СНиП 2.03.11-85. Защита строительных конструкций от коррозии"

4 При производстве строительного-монтажных работ соблюдать требования СНиП 12-03-2001 "Безопасность труда в строительстве. Часть 1. Общие требования." и СНиП 12-04-2002 "Безопасность труда в строительстве. Часть 2. Строительное производство".

5 Материалы и изделия, входящие в перечень продукции, подлежащей обязательной сертификации в области пожарной безопасности в Российской Федерации должны иметь сертификат пожарной безопасности.

Ведомость актов на скрытые работы

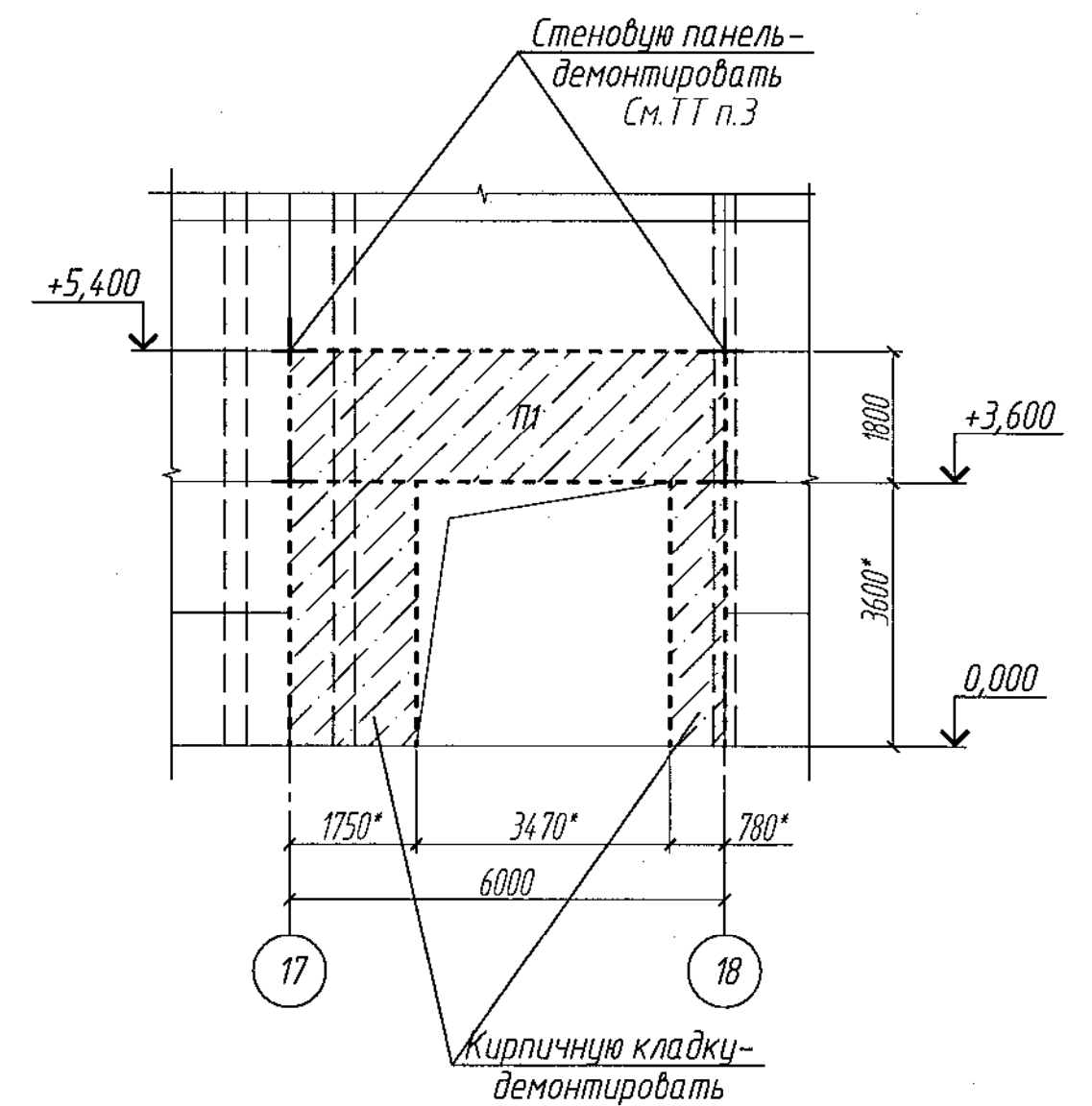
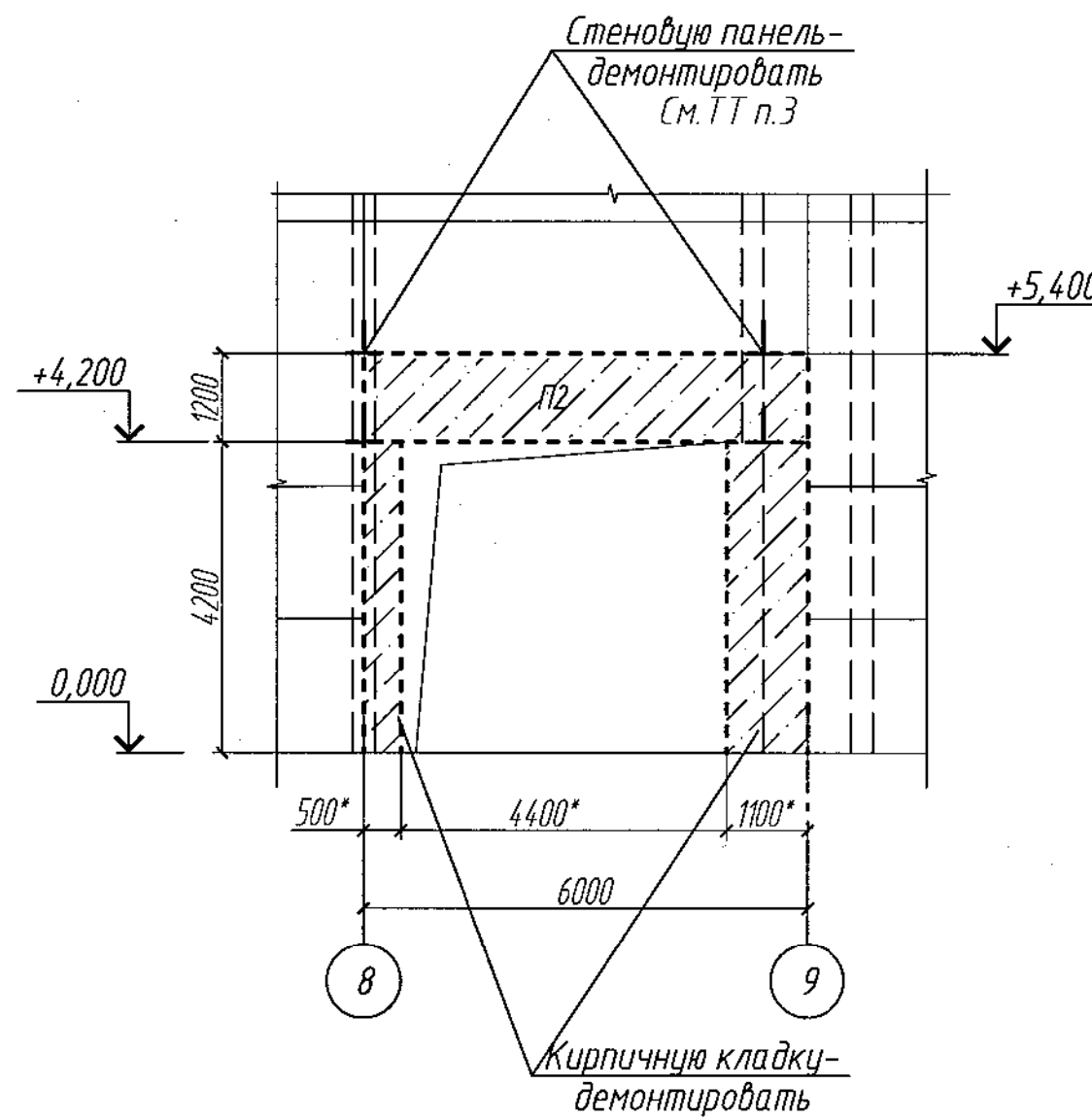
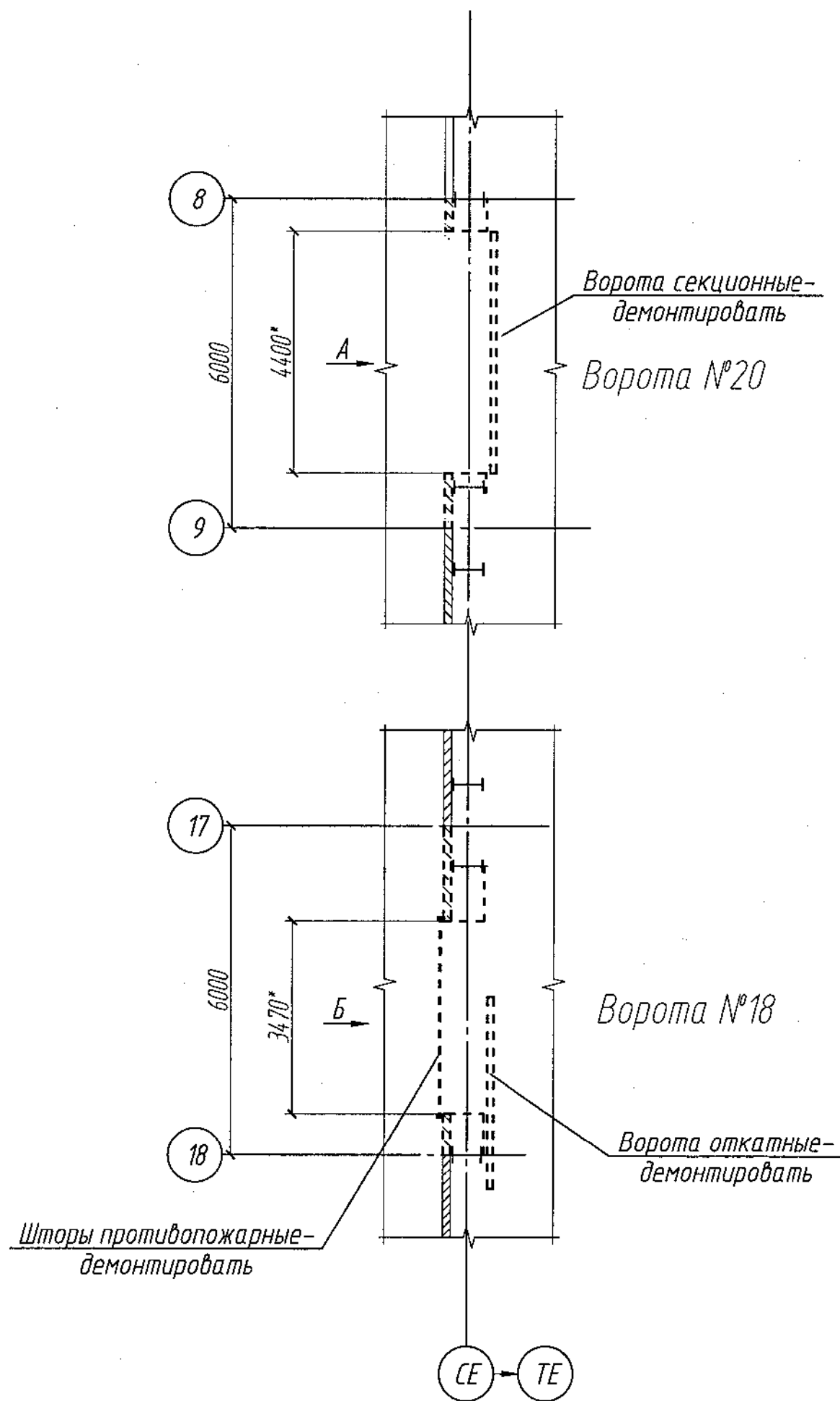
Лист	Наименование	Примечание
1	Акт освидетельствования скрытых работ по подготовке поверхностей под грунтование и окраску	
2	Акт освидетельствования скрытых работ по нанесению каждого защитного слоя при грунтовании и окраске	
3	Сертификаты и другие документы, удостоверяющие качество материалов стальной электродов, а также материалов для антикоррозийного покрытия	

504-019/2023-АС					
ПАО "КАМАЗ". Склад запасных частей (объект 504)					
Изм.	Кол. уч.	Лист	№ док.	Подп.	Дата
Разработал	Святоха	02.23			
Проверил	Гараева	02.23			
Нач. бюро	Гараева	02.23			
ГИП	Ситгалеев	02.23			
Замена ворот №18 в осях СЕ/17-18 и №20 в осях СЕ/8-9			Стадия	Лист	Листов
Общие данные			Р	1	
			ПАО "КАМАЗ" Проектно-строительный департамент		

Схема расположения демонтируемых конструкций  
на отм.0,000 между осями 17-18 / СЕ и 8-9/СЕ

Вид А

Вид Б



Спецификация демонтируемых конструкций

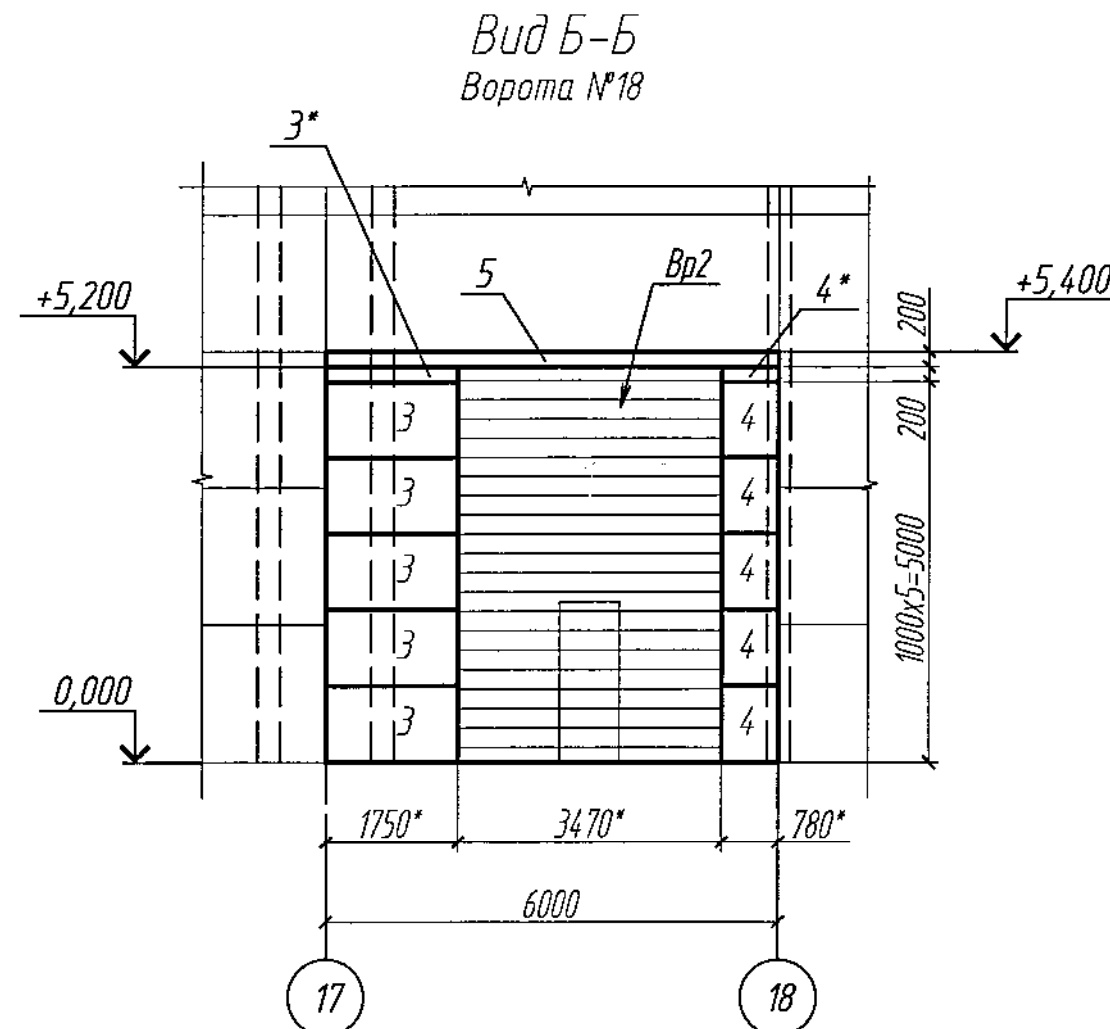
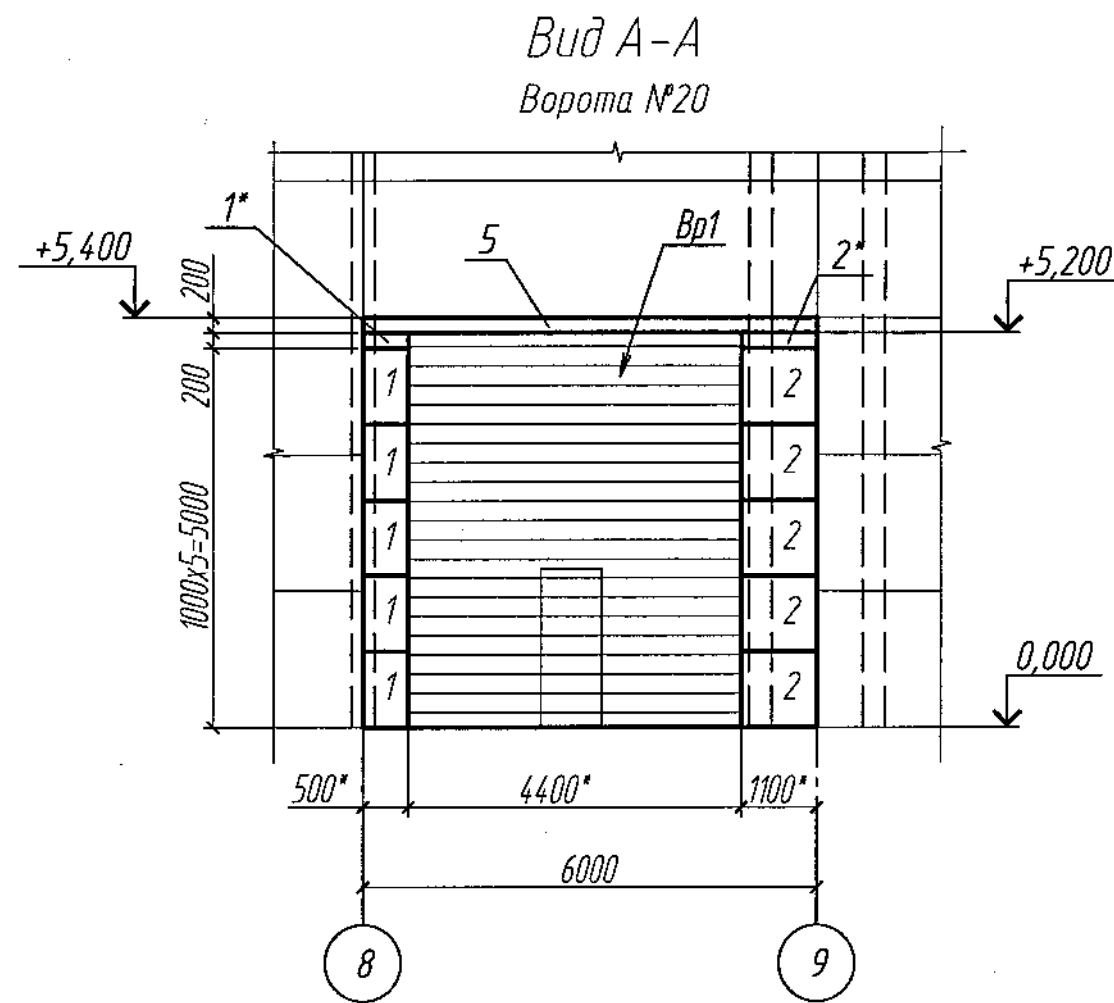
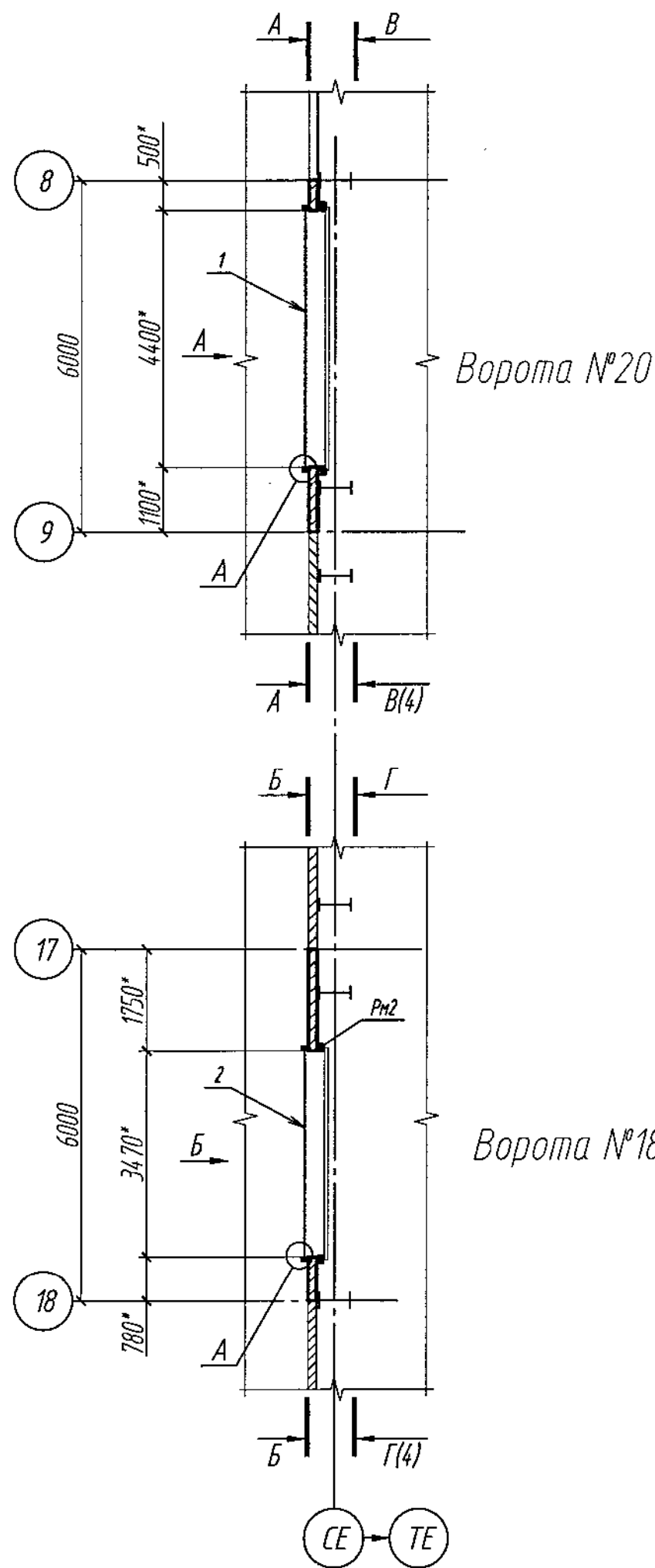
Поз.	Обозначение	Наименование	Кол.	Масса ед., кг	Примечание
		<u>Ворота</u>			
		Ворота откатные 3,5x3,6	1		
		Ворота секционные 4,4x4,2	1		
		<u>Шторы противопожарные</u>			
		3470x3560	1		
		<u>Панели керамзитобетонные</u>			
П1	серия 3200.30.21	П1Г-14 6x1,8	1	2000	
П2	серия 3200.14.1	П1Г-14 6x1,2	1	1300	
		Кирпичная кладка			2,22 м <sup>3</sup>

- 1 Общие данные см. лист 1.
  - 2 Перед началом работ по демонтажу необходимо провести обследование существующих конструкций.
  - 3 Стеновые панели аккуратно демонтировать, не нарушая опорных столиков.
  - 4 Объем демонтируемых конструкций уточняется по месту в процессе выполнения работ по демонтажу.
- \*Размеры уточнить по месту.

Согласовано	
Взам. инв. №	
Подп. и дата	
Инв. № подл.	

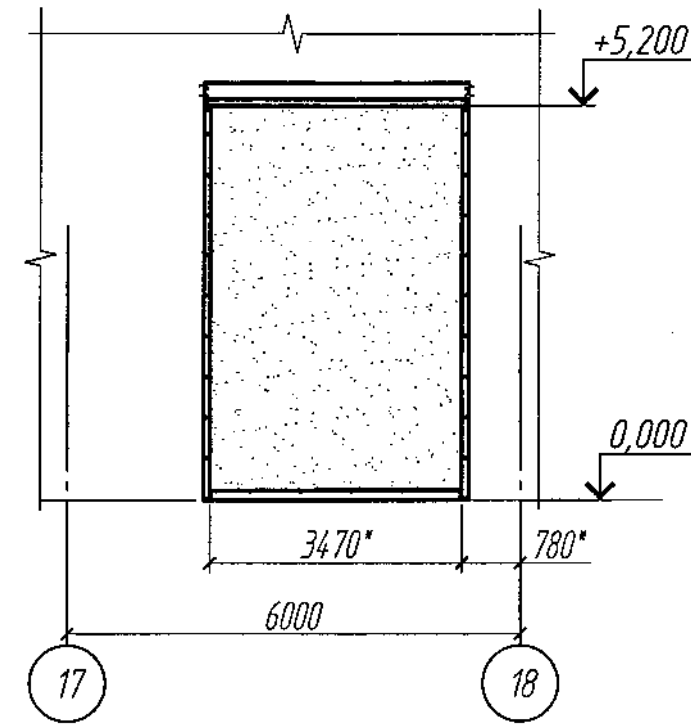
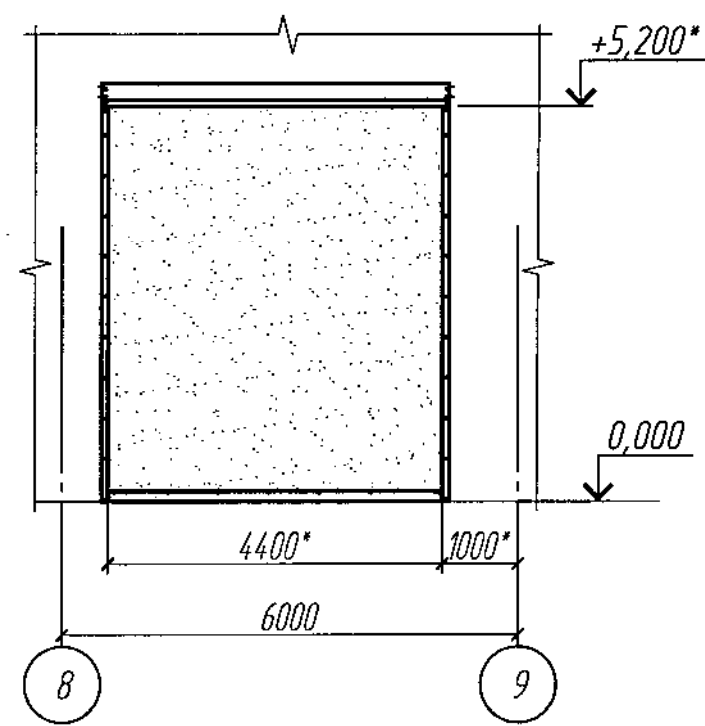
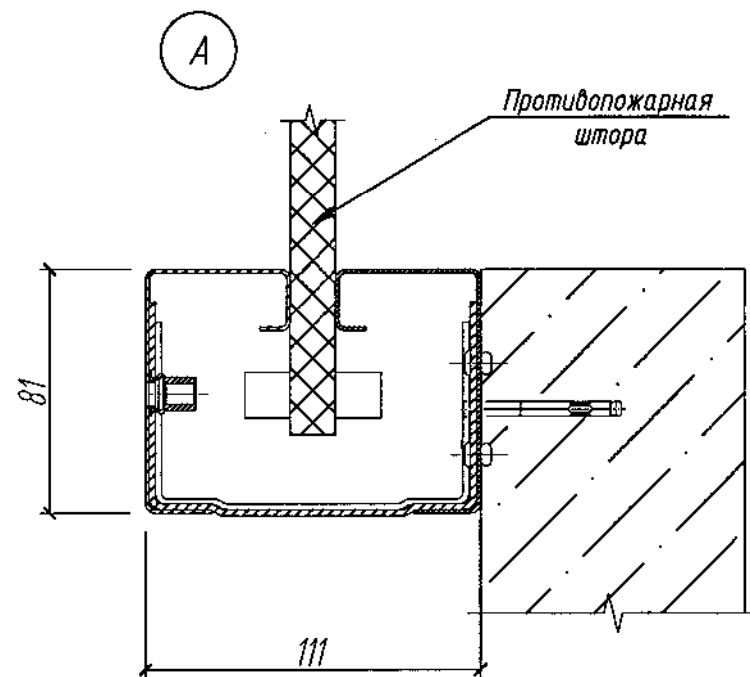
504-019/2023-АС					
ПАО "КАМАЗ". Склад запасных частей (объект 504)					
Изм.	Кол. уч.	Лист	№ док.	Подп.	Дата
Разработал	Святоха	1	02.23	С.А.Т.	02.23
Проверил	Гараева	2	02.23	С.А.Т.	02.23
Нач. бюро	Гараева	3	02.23	С.А.Т.	02.23
ГИП	Саитгалеев	4	02.23	С.А.Т.	02.23
Замена ворот №18 в осях СЕ/17-18 и №20 в осях СЕ/8-9			Стадия	Лист	Листов
Схема расположения демонтируемых конструкций на отм.0,000 между осями 17-18/ СЕ и 8-9/СЕ. Виды А и Б			Р	2	
ПАО "КАМАЗ" Проектно-строительный департамент					

Схема расположения ворот  
на отм. 0,000 между осями 17-18 / СЕ и 8-9/СЕ



Вид А  
Ворота №20

Вид Б  
Ворота №18



Спецификация изделий и материалов

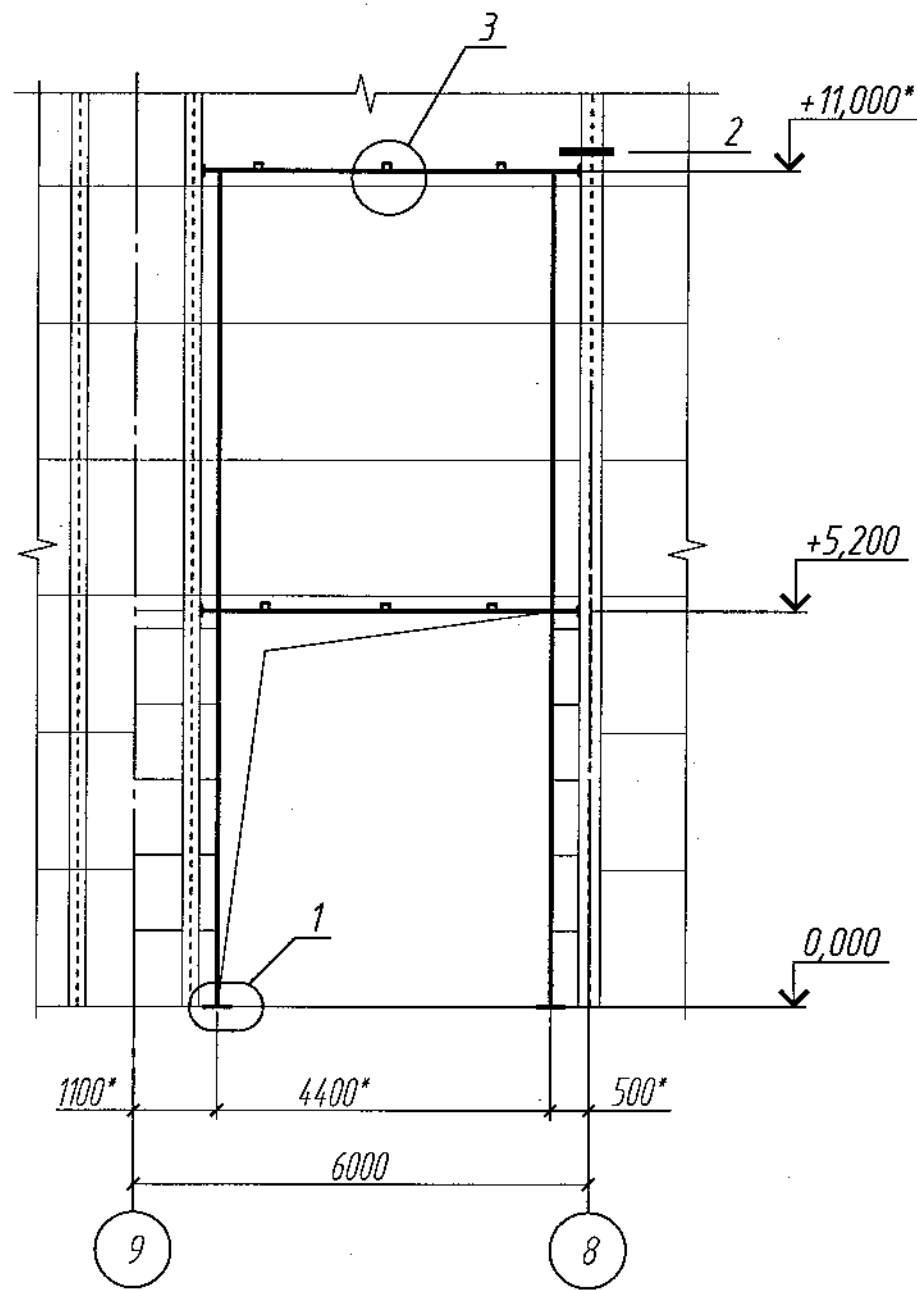
Марка поз.	Обозначение	Наименование	Кол.	Масса ед., кг	Примечание
		Ворота секционные подъемные с калиткой			С электроприводом
Вр1	DOORHAN	4400*х5200*(h)	1		Подъем вертикальный
Вр2		3470*х5200*(h)	1		Подъем вертикальный
		Рама металлическая			
	504-019/2023-АС лист 4	РМ1	1	480,6	
	504-019/2023-АС лист 4	РМ2	1	480,6	
		Нащельники			
		Сталь оцинков. 0,7 мм			8,0 м2
		Шторы противопожарные (bхh)			EI60
1	DOORHAN	4400*х5200	1		Накладные
2		3470*х5200*	1		Накладные
		Панели стеновые трехслойные металлические ПТСМА			EI45
1	ТУ 5284-048-00110473-2001	600*.1000.120	6		
2		1100*.1000.120	6		
3		1750*.1000.120	6		
4		780*.1000.120	6		
5		6000*.200.120	2		

- 1 Общие указания см. лист 1.
- 2 Монтаж сэндвич-панелей выполнять в соответствии с рабочими чертежами предприятия-изготовителя (по указаниям инструкции по монтажу)
- 3 Панели с внутренней и наружной стороны должны быть окрашены в заводских условиях. Цвет полимерного покрытия панелей RAL 9003 (белый).
- 4 До изготовления ворот выполнить замер выполненного проема.
- 5 Противопожарные шторы должны иметь сертификат пожарной безопасности и автоматически закрываться при пожаре.
- 6 Монтаж ворот должна выполнять специализированная фирма, имеющая опыт производства по данному виду работ, строго по документации фирмы-изготовителя.
- 7 Нащельники выполнить из оцинкованной стали толщиной 0,7 мм, окрашенной в заводских условиях в цвет панелей.
- 8 Данные рабочие чертежи являются заданием на проектирование и устройство противопожарных штор и ворот.
- 9 Размеры штор даны по размеру проема

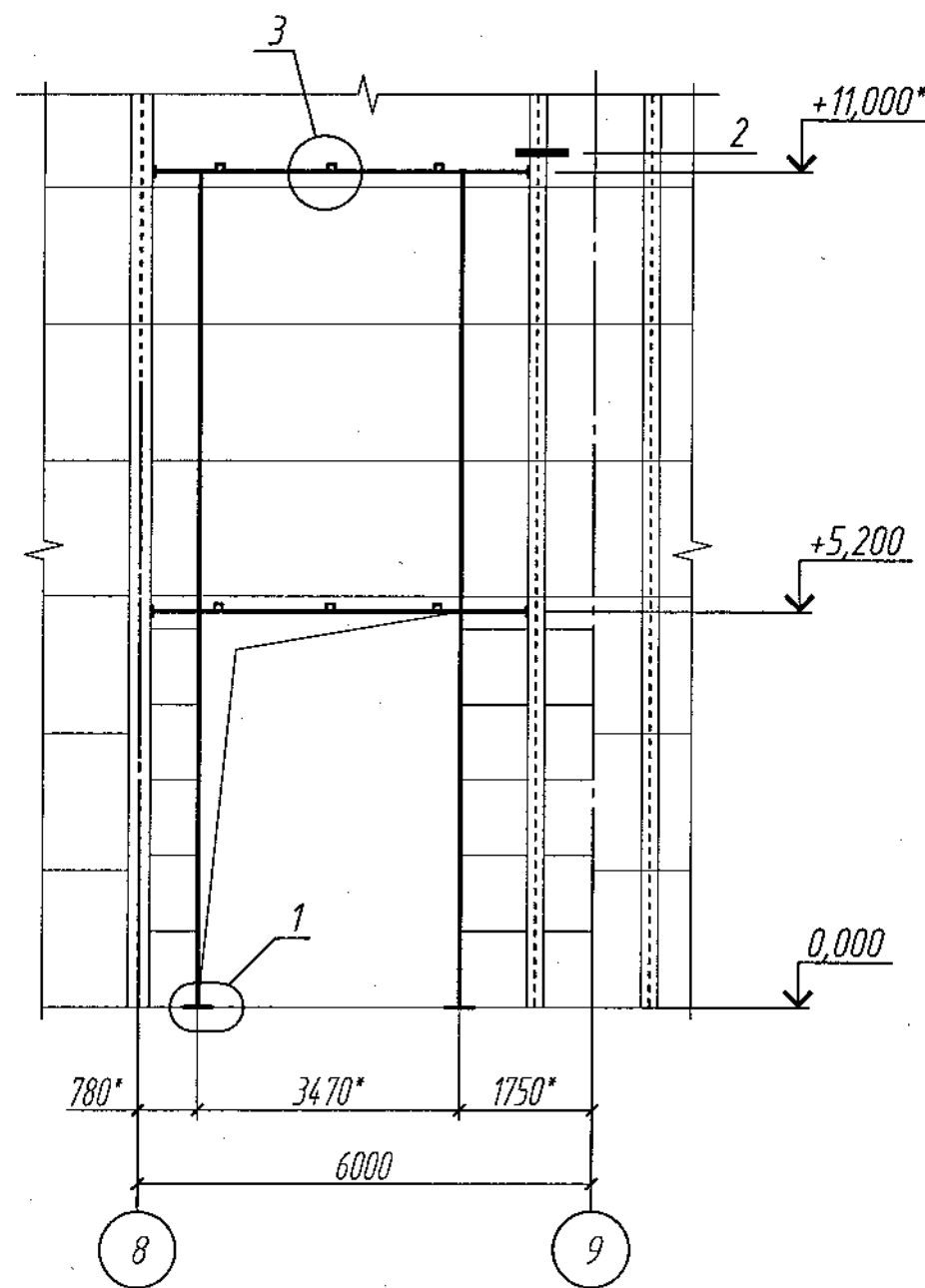
504-019/2023-АС					
ПАО "КАМАЗ". Склад запасных частей (объект 504)					
Изм.	Кол. уч.	Лист	№ док.	Подп.	Дата
Разработал		Святоха			02.23
Проверил		Гараева			02.23
Нач. бюро		Гараева			02.23
ГИП		Саитгалеев			02.23
Замена ворот №18 в осях СЕ/17-18 и №20 в осях СЕ/8-9				Стадия	Лист
				Р	3
Схема расположения ворот на отм. 0,000 между осями 17-18 / СЕ и 8-9/СЕ. Виды А, Б, А-А, Б-Б				ПАО "КАМАЗ" Проектно-строительный департамент	
Формат А2					

Согласовано  
Нач. БТИ  
Взам. инв. №  
Подп. и дата  
Инв. № подл.

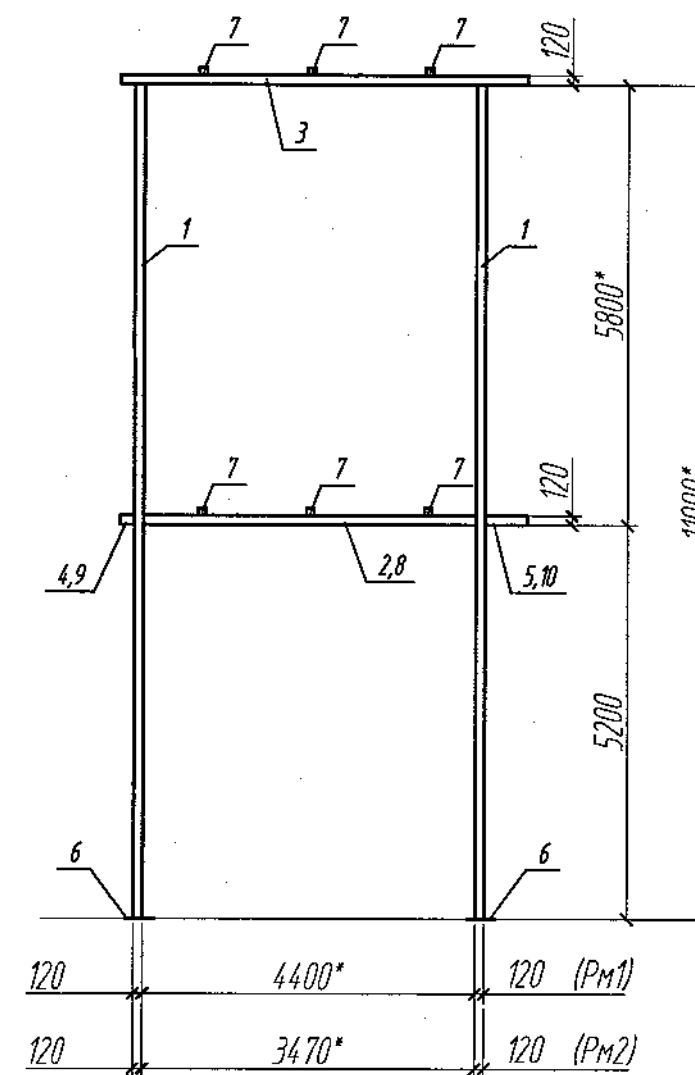
Вид В-В(4)



Вид Г-Г(4)



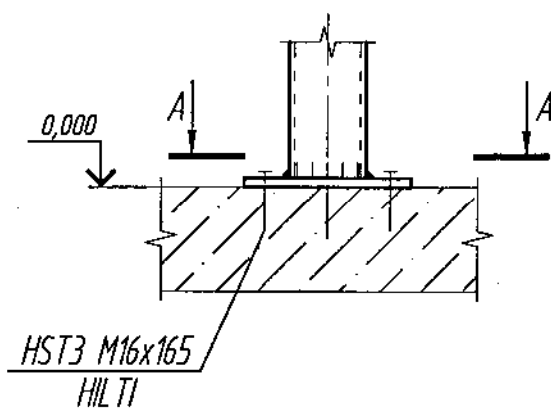
Рама ворот Рм1(Рм2)



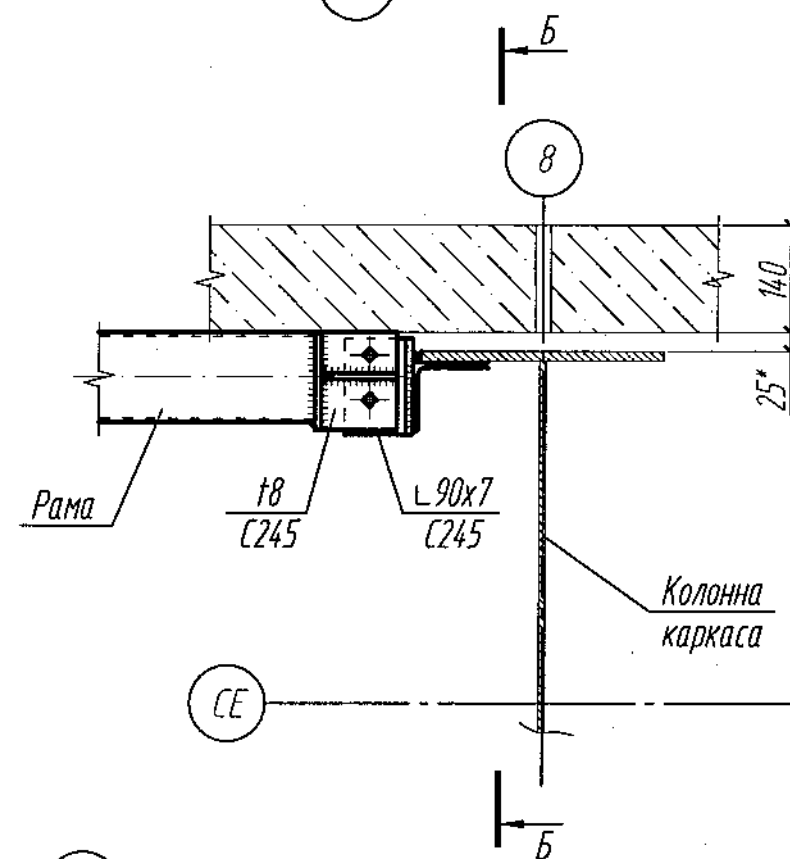
Спецификация металлических изделий

Марка изд.	Поз. дет.	Наименование	Кол.	Масса ед.кг	Масса изд.кг
Рм1	1	Профиль 120x120x4 ГОСТ 30245-94 С255 ГОСТ 27772-2015 l=11000*	2	160,3	480,6
	2	l=4400*	1	64,1	
	3	l=5000*	1	72,85	
	4	l=120*	1	1,75	
	5	l=240*	1	3,5	
	6	Лист 6-ПН-12,0 ГОСТ 19903-2015 С245 ГОСТ 27772-2015 250x250	2	5,9	
	7	Уголок 90x7 ГОСТ 8510-86 С245 ГОСТ 27772-2015 l=100	6	1,0	
Рм2	1	Профиль 120x120x4 ГОСТ 30245-94 С255 ГОСТ 27772-2015 l=11000*	2	160,3	480,6
	8	l=3470*	1	50,55	
	3	l=5000*	1	72,85	
	9	l=520*	1	7,6	
	10	l=770*	1	11,2	
	6	Лист 6-ПН-12,0 ГОСТ 19903-2015 С245 ГОСТ 27772-2015 250x250	2	5,9	
	7	Уголок 90x7 ГОСТ 8510-86 С245 ГОСТ 27772-2015 l=100	6	1,0	

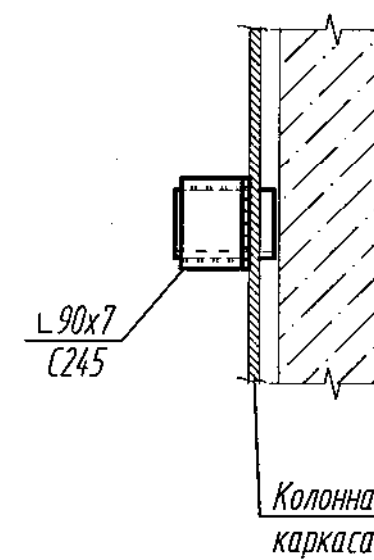
1



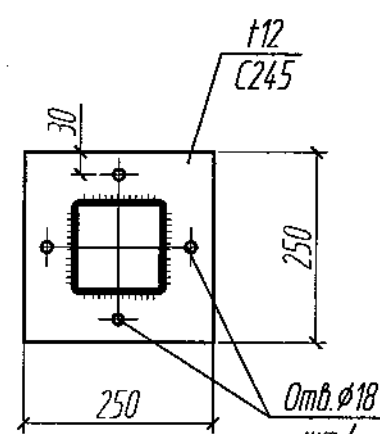
2



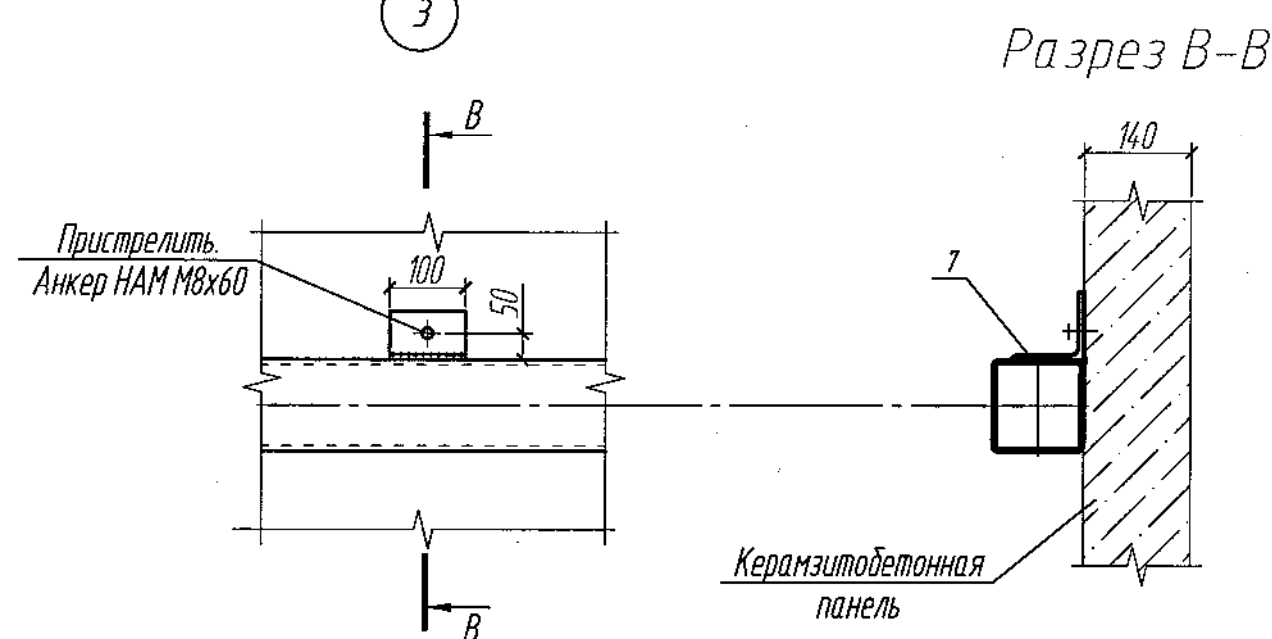
Разрез Б-Б



Разрез А-А



3



Расход металла для крепления рам

Лист 6-ПН-8,0 ГОСТ 19903-2015 С245 ГОСТ 27772-2015 -20,0 кг

Уголок 90x90x7 ГОСТ 8509-93 С245 ГОСТ 27772-2015 -24,0 кг

Всего металла: 44,0 кг.

- 1 Общие данные см. лист 1
- 2 Крепление элементов каркаса перегородок к конструкциям существующего каркаса выполнить на сварке электродами Э50 по ГОСТ 9467-75. В остальных случаях сварочные работы выполнять электродами Э42 по ГОСТ 9467-75. Швы по ГОСТ 5264-80.
- 3 Стойки рам ворот крепить к полу на анкер-шпильках HIL TI HST3 M16x165. Общий расход анкеров 16 шт.
- 4 Рамы ворот крепить к колоннам каркаса по узлу 2.
- 5 Рамы ворот крепить к стеновым керамзитобетонным панелям на анкерах HIL TI НАМ М8x60-12 шт.
- 6 Конструкцию рам согласовать с фирмой, выполняющей монтаж ворот.
- 7 После изготовления металлоконструкции окрасить за 2 раза эмалью ХВ 124 по грунту ГФ-021. Общая толщина покрытия 80 мкм. Площадь окрашивания металлических конструкций рам-31,7 м<sup>2</sup>.
- 8 Защитное лакокрасочное покрытие, нарушенное на монтаже, восстановить.
- 9 Маркировку ворот принять по разделу 11 "Руководства по фирменному стилю ОАО "КАМАЗ" (Книга 1, Глава 1.9).

504-019/2023-АС

ПАО "КАМАЗ". Склад запасных частей (объект 504)

Изм.	Кол. уч.	Лист	№ док.	Подп.	Дата	Стадия	Лист	Листов
Разработал	Святоха	02.23				Замена ворот №18 в осях СЕ/17-18 и №20 в осях СЕ/8-9 Виды В-В, Г-Г к листу 3. Рама ворот Рм1(Рм2). Узлы 1, 2, 3. Разрезы	Р	4
Проверил	Гараева	02.23						
Нач. бюро	Гараева	02.23						
ГИП	Саитгалеев	02.23						



**ПАО «КАМАЗ»  
ПРОЕКТНО-СТРОИТЕЛЬНЫЙ ДЕПАРТАМЕНТ**

**ПАО "КАМАЗ". ООНаП. Склад двигателей и перегрузочный пункт.  
Ремонт полов между осями АК-ДК/5-16.**

**РАБОЧАЯ ДОКУМЕНТАЦИЯ**

**Локальная смета**

**(АС)**

**511-099/2022 – Лсм**

**Арх. № 23419**

**2022г**

**ЛОКАЛЬНЫЙ РЕСУРСНЫЙ СМЕТНЫЙ РАСЧЕТ № 1**  
(локальная смета)

на общестроительные работы (полы)

(наименование работ и затрат, наименование объекта)

Основание: 511-099/2022- АС 1-2

Сметная стоимость строительных работ \_\_\_\_\_ 2237,534 тыс. руб.

Средства на оплату труда \_\_\_\_\_ 386,076 тыс. руб.

Сметная трудоемкость \_\_\_\_\_ 1960,4356 чел.час

Составлен(а) в текущих (прогнозных) ценах по состоянию на 1 кв. 2022

№ пп	Обоснование	Наименование	Ед. изм.	Кол.		Сметная стоимость в текущих (прогнозных) ценах, руб.					Т/з осн. раб.	Т/з мех.	
				на ед.	всего	на ед.	общая	В том числе					Мат
1	2	3	4	5	6	7	8	9	10	11	12	13	14
<b>Раздел 1. Демонтажные работы</b>													
1	ГЭСН27-07-005-05 Приказ Минстроя России от 26.12.2019 №871/пр	Резка покрытия толщиной 70 мм: угловой шлифовальной машинкой	м реза		50	186,62	9331	5790			3541	29,5	
		Затраты труда рабочих (ср 4)	чел.-ч	0,59	29,5	196,27	5789,97	5789,97					
	1. 01.7.17.06-0061	Диск алмазный для твердых материалов, диаметр 350 мм	шт	0,014	0,7	5058,27	3540,79				3540,79		
2	ГЭСН27-07-005-07 Приказ Минстроя России от 26.12.2019 №871/пр	Добавлять (уменьшать) на каждые 10 мм: к норме 27-07-005-05	м реза		-50	17,97	-899	-393			-506	-2	
		Затраты труда рабочих (ср 4)	чел.-ч	0,04	-2	196,27	-392,54	-392,54					
	1. 01.7.17.06-0061	Диск алмазный для твердых материалов, диаметр 350 мм	шт	0,002	-0,1	5058,27	-505,83				-505,83		
3	ГЭСН46-04-010-01 Приказ Минстроя России от 26.12.2019 №871/пр	Разборка покрытий полов: асфальтовых и асфальтобетонных	100 м2		15,04 1504 / 100	5327,3	80123	62339	17784			357,6512	
		Затраты труда рабочих (ср 3)	чел.-ч	23,78	357,6512	174,3	62338,6	62338,6					
	1. 91.18.01-508	Компрессоры передвижные с электродвигателем, производительность до 5,0 м3/мин	маш.час	3,85	57,904	266,89	15454		15454				

1	2	3	4	5	6	7	8	9	10	11	12	13	14
	2. 91.21.10-003	Молотки при работе от передвижных компрессорных станций отбойные пневматические	маш.час	7,7	115,808	20,12	2330,06		2330,06				
	3. 999-9900	Строительный мусор	т	6,1	91,744								
4	<b>ФССЦпг-01-01-01-043</b> <i>Приказ Минстроя России от 26.12.2019 №876/пр</i>	<b>Погрузочные работы при автомобильных перевозках: мусора строительного с погрузкой экскаваторами емкостью ковша до 0,5 м3</b>	1 т груза		<b>216,576</b> <i>1504*0,06*2,4</i>	<b>42,18</b>	<b>9135</b>		<b>9135</b>				
5	<b>ФССЦпг-03-21-01-014</b> <i>Приказ Минстроя России от 26.12.2019 №876/пр</i>	<b>Перевозка грузов автомобилями-самосвалами грузоподъемностью 10 т работающих вне карьера на расстояние: до 14 км; класс груза 1</b>	1 т груза		<b>216,576</b> <i>1504*0,06*2,4</i>	<b>215,81</b>	<b>46739</b>		<b>46739</b>				
6	<b>Прайс-лист ООО ПЭК</b>	<b>Захоронение отходов с учетом экологических платежей (отходы от разборки)</b>	тн		<b>216,576</b> <i>1504*0,06*2,4</i>								
<b>Итого по разделу 1 Демонтажные работы</b>							<b>273128</b>					<b>453,9927</b>	
<b>Раздел 2. Устройство полов тип 1 S=1504 м2-л.2</b>													
7	<b>ГЭСН13-06-004-01</b> <i>Приказ Минстроя России от 26.12.2019 №871/пр</i>	<b>Обеспыливание поверхности</b>	м2		<b>1504</b>	<b>13,68</b>	<b>20575</b>	<b>18349</b>	<b>2226</b>			<b>105,28</b>	
		Затраты труда рабочих (ср 3)	чел.-ч	0,07	105,28	174,3	18350,3	18350,3					
	1. 91.21.22-638	Пылесосы промышленные, мощность до 2000 Вт	маш.час	0,1	150,4	14,79	2224,42		2224,42				
8	<b>ГЭСН11-01-004-09</b> <i>Приказ Минстроя России от 01.06.2020 №295/пр</i>	<b>Устройство гидроизоляции обмазочной: в один слой праймером</b>	100 м2		<b>15,04</b> <i>1504 / 100</i>	<b>8293,58</b>	<b>124735</b>	<b>90427</b>	<b>4871</b>	<b>214</b>	<b>29437</b>	<b>405,6288</b>	<b>1,0528</b>
		Затраты труда рабочих (ср 4,9)	чел.-ч	26,97	405,6288	222,93	90426,83	90426,83					
		Затраты труда машинистов	чел.-ч	0,07	1,0528								
	1. 91.06.06-048	Подъемники одномачтовые, грузоподъемность до 500 кг, высота подъема 45 м	маш.час	0,03	0,4512	205,08	92,53		92,53	78,64			
	2. 91.08.04-021	Котлы битумные передвижные 400 л	маш.час	0,72	10,8288	374,91	4059,83		4059,83				
	3. 91.14.02-001	Автомобили бортовые, грузоподъемность до 5 т	маш.час	0,04	0,6016	1105,43	665,03		665,03	135,7			
	4. 91.21.22-421	Термосы 100 л	маш.час	0,25	3,76	14,31	53,81		53,81				
	5. 01.2.01.02-0054	Битумы нефтяные строительные БН-90/10	т	0,02	0,3008	31630,49	9514,45				9514,45		
	6. 01.3.01.03-0002	Керосин для технических целей	т	0,04	0,6016	32661,2	19648,98				19648,98		
	7. 01.7.20.08-0051	Ветошь	кг	0,5	7,52	36,42	273,88				273,88		

1	2	3	4	5	6	7	8	9	10	11	12	13	14
9	<b>ГЭСН11-01-019-03</b> <i>Приказ Минстроя России от 01.06.2020 №295/пр</i>	<b>Устройство покрытий асфальтобетонных: жестких толщиной 25 мм</b>	100 м2		15,04 <i>1504 / 100</i>	6052,99	91037	37046	20464	5811	33527	215,072	26,6208
		Затраты труда рабочих (ср 2,9)	чел.-ч	14,3	215,072	172,25	37046,15	37046,15					
		Затраты труда машинистов	чел.-ч	1,77	26,6208								
	1. 91.08.03-015	Катки самоходные гладкие вибрационные, масса 5 т	маш.час	1,23	18,4992	746,15	13803,18		13803,18	4172,68			
	2. 91.08.09-023	Трамбовки пневматические при работе от передвижных компрессорных станций	маш.час	0,86	12,9344	4,45	57,56		57,56				
	3. 91.14.02-001	Автомобили бортовые, грузоподъемность до 5 т	маш.час	0,1	1,504	1105,43	1662,57		1662,57	339,24			
	4. 91.18.01-007	Компрессоры передвижные с двигателем внутреннего сгорания, давление до 686 кПа (7 ат) производительность до 5 м3/мин	маш.час	0,44	6,6176	687,28	4548,14		4548,14	1298,84			
	5. 91.21.01-011	Агрегаты для подачи грунтовки	маш.час	0,65	9,776	40,2	393		393				
Н, З	6. 01.2.01.02-0054	Битумы нефтяные строительные БН-90/10	т	0,069	1,03776	31630,49	32824,86				32824,86		
	7. 11.1.03.01-0063	Бруски обрезные, хвойных пород, длина 2-3,75 м, ширина 75-150 мм, толщина 40-75 мм, сорт III	м3	0,01	0,1504	4665,38	701,67				701,67		
10	<b>ГЭСН11-01-019-04</b> <i>Приказ Минстроя России от 01.06.2020 №295/пр</i>	<b>Устройство покрытий асфальтобетонных: на каждые 5 мм изменения толщины добавлять или исключать к норме 11-01-019-03</b> <i>(кол-во слоев ПЗ=7 (ОЗП=7; ЭМ=7 к расх.; ЗПМ=7; МАТ=7 к расх.; ТЗ=7; ТЗМ=7))</i>	100 м2		15,04 <i>1504 / 100</i>	2959,6	44512	36450	8062	2273		211,6128	11,5808
		Затраты труда рабочих (ср 2,9)	чел.-ч	14,07	211,6128	172,25	36450,3	36450,3					
		Затраты труда машинистов	чел.-ч	0,77	11,5808								
	1. 91.08.09-023	Трамбовки пневматические при работе от передвижных компрессорных станций	маш.час	1,54	23,1616	4,45	103,07		103,07				
	2. 91.18.01-007	Компрессоры передвижные с двигателем внутреннего сгорания, давление до 686 кПа (7 ат) производительность до 5 м3/мин	маш.час	0,77	11,5808	687,28	7959,25		7959,25	2272,96			
11	<b>ФССЦ-04.2.01.01-0049</b> <i>Приказ Минстроя России от 30.06.2020 №352/пр</i>	<b>Смеси асфальтобетонные плотные мелкозернистые тип Б марка II</b>	т		209,2066 <i>87,0816+122,125</i>	5302,07	1109228				1109228		
<b>Итого по разделу 2 Устройство полов тип 1 S=1504 м2-л.2</b>							<b>1936994</b>					<b>1455,6141</b>	<b>66,2418</b>
<b>Раздел 3. Деформационный шов</b>													
12	<b>ГЭСН06-01-018-01</b> <i>Приказ Минстроя России от 30.12.2016 №1038/пр</i>	<b>Устройство деформационного осадочного шва</b>	100 м		0,5 <i>50 / 100</i>	20361,8	10181	5764	1418	47	2999	32,74	0,195
		Затраты труда рабочих (ср 3,1)	чел.час	65,48	32,74	176,06	5764,2	5764,2					
		Затраты труда машинистов	чел.час	0,39	0,195								
	1. 91.05.05-014	Краны на автомобильном ходу, грузоподъемность 10 т	маш.час	0,16	0,08	1181,59	94,53		94,53	21,09			
	2. 91.08.04-024	Котлы битумные: электрические 1000 л	маш.час	10,21	5,105	234,36	1196,41		1196,41				

1	2	3	4	5	6	7	8	9	10	11	12	13	14
	3. 91.14.02-001	Автомобили бортовые, грузоподъемность: до 5 т	маш.час	0,23	0,115	1105,43	127,12		127,12	25,94			
	4. 01.2.01.02-0031	Битумы нефтяные строительные изоляционные БНИ-IV-3, БНИ-IV, БНИ-V	т	0,31	0,155	19346,04	2998,64				2998,64		
13	<b>ФССЦ-01.7.07.26-0025</b> <i>Приказ Минстроя России от 26.12.2019 №876/пр</i>	<b>Изделия (прокладки) пенополиэтиленовые теплоизоляционные из эластичного пенопласта с мелкозакрытопористой структурой для уплотнения стыков сборных элементов ограждающих конструкций, сечение круглое сплошное, диаметр 15 мм</b>	м		51 50*1,02	4,99	254				254		
<b>Итого по разделу 3 Деформационный шов</b>							<b>27412</b>					<b>50,8288</b>	<b>0,329</b>
<b>ИТОГИ ПО СМЕТЕ:</b>													
Итого прямые затраты по смете в текущих ценах							1544951	255772	110699	8345	1178480	1355,4848	39,4494
Итого прямые затраты по смете с учетом коэффициентов к итогам							1689307	371994	138833	14082	1178480	1960,4356	66,5708
В том числе, справочно:													
Приказ от 04.09.2019 № 507/пр прил.3 табл.3 п.1.2 Производство ремонтно-строительных работ осуществляется в помещениях эксплуатируемого объекта капитального строительства без остановки рабочего процесса предприятия, при этом: в зоне производства ремонтно-строительных работ имеются действующее технологическое или лабораторное оборудование, мебель и иные загромождающие помещения предметы ОЗП=1,15; ЭМ=1,15; ЗПМ=1,15; ТЗ=1,15; ТЗМ=1,15 (Поз. 3)							12019	9351	2668			53,6477	
Приказ от 04.09.2019 № 507/пр прил.3 табл.3 п.1.2 Производство ремонтно-строительных работ осуществляется в помещениях эксплуатируемого объекта капитального строительства без остановки рабочего процесса предприятия, при этом: в зоне производства ремонтно-строительных работ имеются действующее технологическое или лабораторное оборудование, мебель и иные загромождающие помещения предметы ОЗП=1,35; ЭМ=1,35; ЗПМ=1,35; ТЗ=1,35; ТЗМ=1,35 (Поз. 1-2, 7-13)							80665	67702	12964	2921		349,2418	13,8072
Приказ от 04.09.2019 № 507/пр п.6.7.1 При применении сметных норм, включенных в сборники ГЭСН (аналогичные технологическим процессам в новом строительстве, в том числе по возведению новых конструктивных элементов) ОЗП=1,15; ЭМ=1,25; ЗПМ=1,25; ТЗ=1,15; ТЗМ=1,25 (Поз. 1-2, 7-13)							51672	39170	12501	2816		202,0613	13,3142
Накладные расходы							347468						
В том числе, справочно:													
90% = 106%*0,85 ФОТ (от 386076) (Поз. 1-3, 7-13)							347468						
Сметная прибыль							200759						
В том числе, справочно:													
52% = 65%*0,8 ФОТ (от 386076) (Поз. 1-3, 7-13)							200759						
<b>Итого по смете:</b>													
Автомобильные дороги							23312					42,6938	
Работы по реконструкции зданий и сооружений: усиление и замена существующих конструкций, возведение отдельных конструктивных элементов							193942					411,2989	
Перевозка грузов автотранспортом							55874						
Теплоизоляционные работы													
Защита строительных конструкций и оборудования от коррозии							72694					163,4472	
Полы							1864300					1292,1669	66,2418
Бетонные и железобетонные монолитные конструкции в промышленном строительстве							27412					50,8288	0,329
Итого							2237534					1960,4356	66,5708
В том числе:													

1	2	3	4	5	6	7	8	9	10	11	12	13	14
	Материалы						1178480						
	Машины и механизмы						138833						
	ФОТ						386076						
	Накладные расходы						347468						
	Сметная прибыль						200759						
	<b>ВСЕГО по смете</b>						<b>2237534</b>					<b>1960,4356</b>	<b>66,5708</b>



Составил: \_\_\_\_\_ Мордовина Т.Р.  
*(должность, подпись, расшифровка)*

# Стабитерм-217 (20 кг готовая )

Главная — Каталог — Лакокрасочные материалы — Стабитерм — Стабитерм-217

Водоразбавляемая огнезащитная краска для металлических конструкций



**12 620 руб./шт**

Нашли дешевле?

Вид — готовая

сухая смесь | **готовая**

Фасовка — 20 кг

**20 кг**

- 1 + **В КОРЗИНУ**

**КУПИТЬ В 1 КЛИК**

Рассчитать доставку

Хочу в подарок

Характеристики



# Ведомость рабочих чертежей основного комплекта марки АС

## Общие указания

	Наименование	Примечание
1	Общие данные	
2	План полов на отм. +1.200 между осями 5-16 и АК-ДК. Схема демонтируемых полов на отм. +1.200 между осями 5-16 и АК-ДК	

1 Рабочие чертежи разработаны на основании письма 19045-5034 от 11.07.2022  
 2 Рабочие чертежи выполнены в соответствии с действующими нормами, правилами и стандартами. Данным проектом предусматривается разработка чертежей на устройство полов на отм. +1.200 между осями АК-ДК.

3 Чертежи разработаны в соответствии с требованиями следующих документов:  
 СП 56.13330.2011 СНиП 31-03-2011 "Производственные здания"  
 СП 29.13330.2011 СНиП 2.03.13-88 "Полы"  
 СНиП 2.03.11-85 "Защита строительных конструкций от коррозии";  
 СНиП 21-01-97 "Пожарная безопасность зданий и сооружений";

Федеральный закон от 22 июля 2008 г. N123-ФЗ "Технический регламент о требованиях пожарной безопасности";

Федеральный закон от 30 декабря 2009 г. N384-ФЗ "Технический регламент о безопасности зданий и сооружений".

4 При производстве строительно-монтажных работ соблюдать требования СНиП 12-03-2001 "Безопасность труда в строительстве. Часть 1. Общие требования и СНиП 12-04-2002 "Безопасность труда в строительстве. Часть 2. Строительное производство."

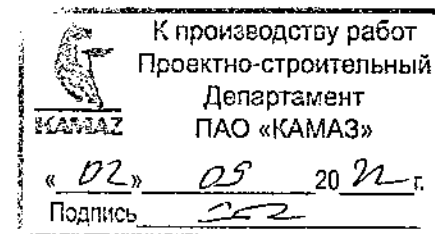
5 Материалы и изделия, входящие в перечень продукции, подлежащей обязательной сертификации в области пожарной безопасности в Российской Федерации, должны иметь сертификат пожарной безопасности.

## Перечень актов на скрытые работы

Лист	Наименование	Примечание
1	Акт освидетельствования скрытых работ на подготовку основания под полы	

## Ведомость спецификаций

Лист	Наименование	Примечание
2	Спецификация демонтируемых конструкций	



511-099/2022-АС						ПАО "КАМАЗ" . ООИАП			
Изм.	К.уч.	Лист	Ндок.	Подпись	Дата	Склад двигателей и перегрузочный пункт. Ремонт полов между осями АК-ДК и 5-16	Стадия	Лист	Листов
	Разработал		Саксина	[Signature]	08.22		Р	1	
	Проверил		Святоха	[Signature]	08.22				
	Нач.бюро		Гараева	[Signature]	08.22				
	ГИП		Нюхляев	[Signature]	08.22	Общие данные	ПАО "КАМАЗ" Проектно - строительный департамент		

Копировал

Согласовано

Взам. инв. №

Подп. и дата

Инв. № подл.

План полов на отм. +1.200 между осями 5-16 и АК-ДК

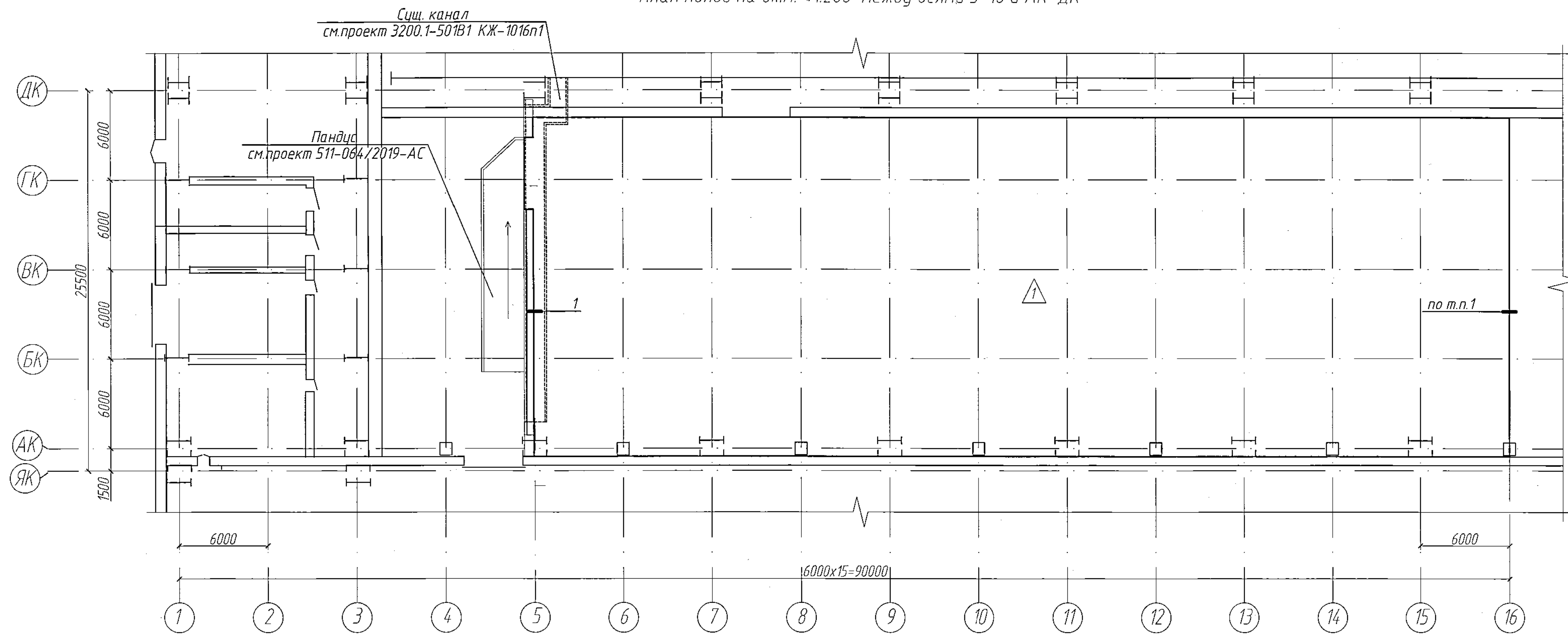
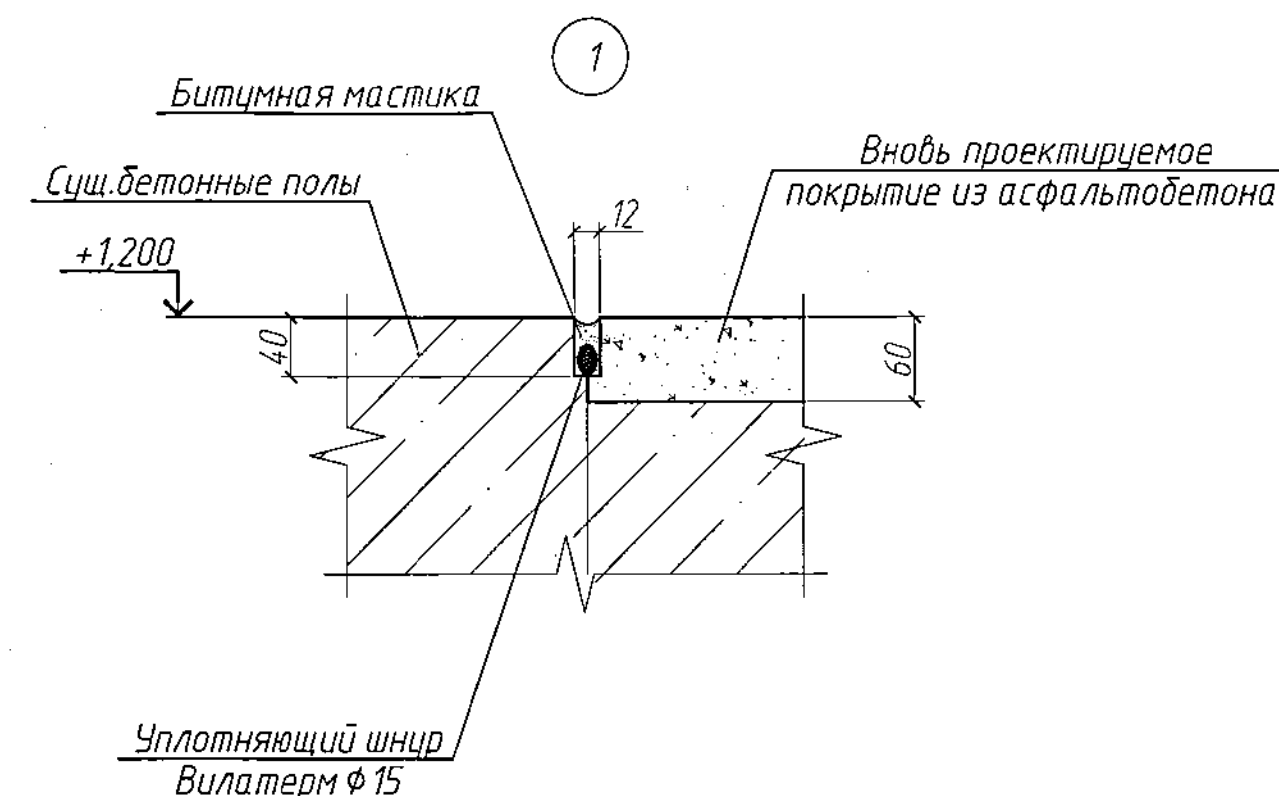
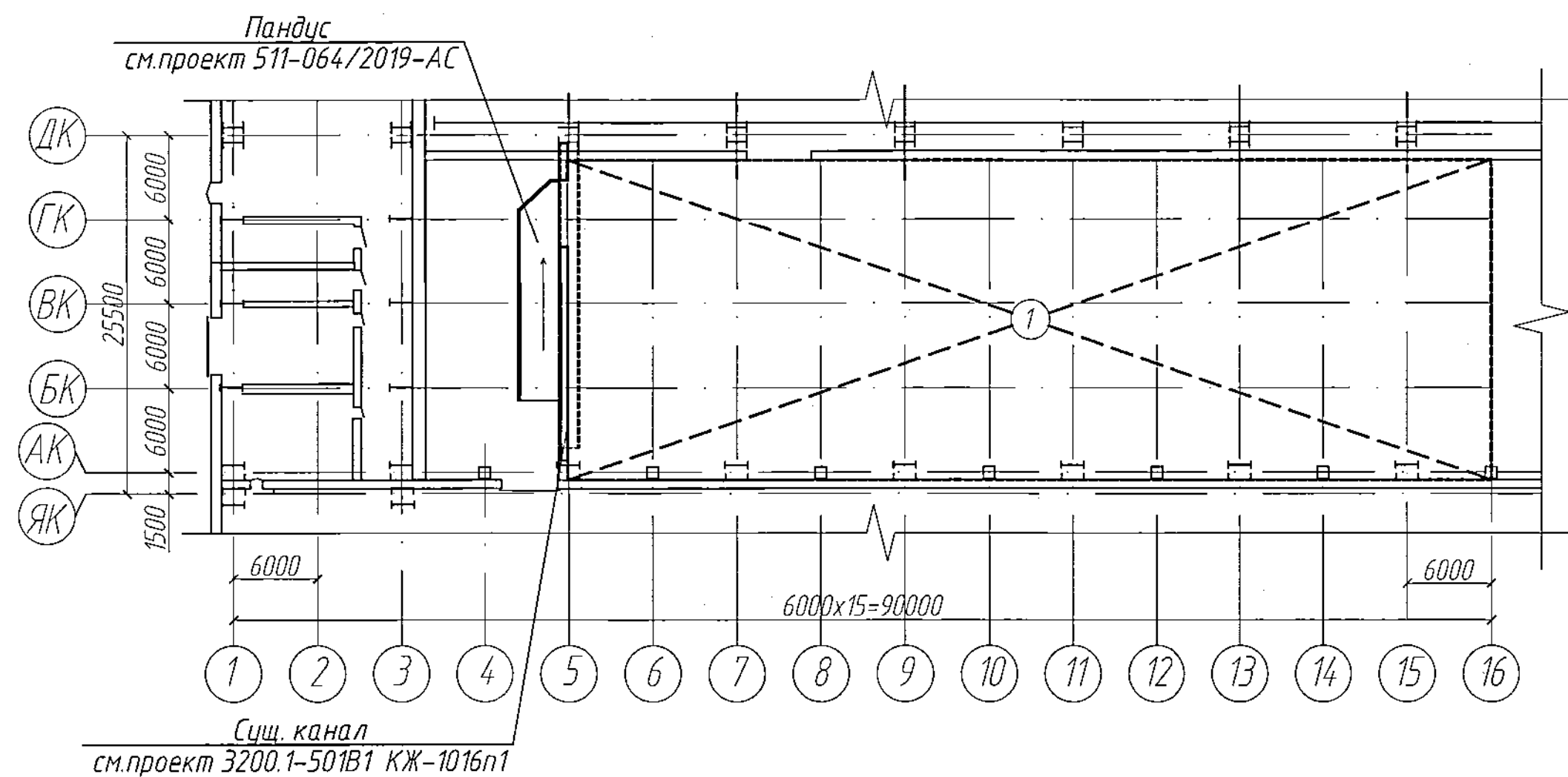


Схема демонтируемых полов на отм. +1.200 между осями 5-16 и АК-ДК



Спецификация демонтируемых конструкций

Поз.	Обозначение	Наименование	Кол. шт.	Масса ед.кг.	Примечание
		Полы			
1		Асфальт δ=60 мм			1504,0 м <sup>2</sup>

Экспликация полов

Номер помещения или наименование	Тип пола	Схема пола или тип пола по серии	Элементы пола и их толщина	Площадь пола, м <sup>2</sup>
площадь между осями 5-16 и АК-ДК	1		1 Плотный асфальтобетон из горячей мелкозернистой смеси тип Б марки // ГОСТ 9128-2013 60 мм 2 Грунтовка - горячий битум (СМ.Т.п.5) 3 Стяжка - суш.плита ТПБ-35 130 мм 4 Основание - уплотненная гравийно-песчаная смесь 150 мм	1504,0

1 Общие данные см. лист 1

2 Конструкции и объем работ по демонтажу уточняются по месту в процессе выполнения работ.

3 Полы проверить на наличие трещин, провалов. Трещины заделать. Об обнаружении провалов сообщить в проектную организацию для принятия решения.

4 Демонтаж в местах устройства канала выполнять методом распиловки.

5 Перед устройством покрытия из асфальтобетонной смеси, поверхность бетонной плиты огрунтовать раствором битума в летучем растворителе в соотношении по массе 1:2.

6 Уплотнение асфальтобетонной смеси выполнять вибраторами с электроподогревом.

7 Перед возобновлением работ после перерыва кромка ранее уложенного асфальтобетона должна быть вертикально обрублена, разогрета и прогрунтована горячим битумом.

8 Места примыкания существующего пола с вновь проектируемым выполнить по типу узла 1.

К производству работ  
Проектно-строительный  
Департамент  
ПАО «КАМАЗ»  
«02» 05 20 22 г.  
Подпись: *СВ*

511-099/2022-АС

ПАО "КАМАЗ". ООАП

Изм.	К.уч.	Лист	Н.док.	Подписи	Дата	Склад двигателей и перегрузочный пункт.	Стация	Лист	Листов
				<i>СВ</i>	08.22	Ремонт полов между осями АК-ДК и 5-16	Р	2	
				<i>СВ</i>	08.22				
				<i>СВ</i>	08.22				
				<i>СВ</i>	08.22	План полов на отм. +1.200 между осями 5-16 и АК-ДК.			
				<i>СВ</i>	08.22	Схема демонтируемых полов на отм. +1.200 между осями 5-16 и АК-ДК			

ПАО "КАМАЗ"  
Проектно-строительный  
департамент  
Формат А3х3