

ИЗВЕЩЕНИЕ О ЗАКУПКЕ**Металлического решетчатого настила для фронтальных стеллажей в 10-й зоне 504 корпуса, лот № 71**

Подразделение директора по планированию и поставкам запасных частей, именуемый в дальнейшем Организатор закупки, приглашает Вас принять участие в конкурентной процедуре закупки (лот № 71) на поставку металлического решетчатого настила для фронтальных стеллажей в 10-й зоне 504 корпуса в 2022г.

Для прохождения предварительного отбора и принятия участие в конкурентной процедуре закупки, прошу Вас заполнить краткую анкету контрагента, размещенную в сети интернет по адресу http://azkamaz.ru/about/supplier/supplier_189.html и представить коммерческое предложение участника закупки на обезличенный почтовый ящик zakupki-azk-omts@kamaz.org.

Срок подачи предложений: до 23:59⁰⁰ «10» ноября 2022 г.

Сроки окончания закупочной процедуры: по «30» ноября 2022 г.

Коммерческое предложение подлежит рассмотрению как в полном объеме, так и попозиционно.

Не предоставление коммерческого предложения в установленные сроки считается автоматическим отказом от участия.

Прошу условия Вашего коммерческого предложения распространять на все организации ПАО «КАМАЗ», закупающие идентичный товар, работу или услугу.

Все необходимые разъяснения и интересующие Вас сведения Вы можете получить, связавшись с лицом ответственным за организацию закупочной процедуры: Веретенникова Алсу Раисовна, тел. + 7 (8552) 37-37-87 (доп.6-91-85).

При выявлении признаков коррупции, злоупотребления полномочиями или халатности со стороны сотрудников ООО «АвтоЗапчасть КАМАЗ» просим сообщать по телефонам круглосуточной «горячей линии» +7 (8552) 37-18-37, +7 (960) 070-61-11 или направлять сообщения на электронный адрес compliance@kamaz.org.

Руководитель организатора закупки



(подпись)

Р.Р. Таипов
(ФИО)



Описание предмета закупки, лот № 71**Предмет закупки:**

Металлический решетчатый настил для фронтальных стеллажей в 10-й зоне 504 корпуса

Местоположение:

г. Набережные Челны, территория Автопроизводства ПАО «КАМАЗ» (въезд с ул. Моторная через КПП-2), ООО «АвтоЗапчасть КАМАЗ», 504-й склад.

Количественная характеристика:

Ниже приведена потребность в изготовлении металлических решетчатых настилов для фронтальных стеллажей в 10-й зоне 504 корпуса:

1. Металлический решетчатый настил в количестве 1152 шт.
 - 1.1 Технические характеристики согласно КД № 504.187.01.00.000 (Приложение 1).


Основные условия предоставления информации:

1. В коммерческом предложении указать стоимость металлического решетчатого настила в руб. без учета НДС. В стоимость включаются все затраты, связанные с изготовлением металлического решетчатого настила: транспортные, коммерческие и прочие расходы. Применяется расчет как с НДС, так и без НДС.
2. Условия оплаты: приемлемым условием оплаты является отсрочка платежа в размере 45 календарных дней с момента сдачи продукции Покупателю.
3. Условия поставки – транспортом и за счёт поставщика.
4. Срок гарантии.
5. Срок изготовления и поставки – приемлемым является 30 к/д, но не позднее 27.12.2022г. Возможна поставка партиями.
6. Техническая документация на изготовленную продукцию (паспорт качества, сертификат, и т.д.).
7. После заключения договора предварительно потребуется изготовить опытный образец настила, остальную партию изготовить после положительного заключения или корректировки эскиза настила

И.о. директора по планированию
и поставкам запасных частей



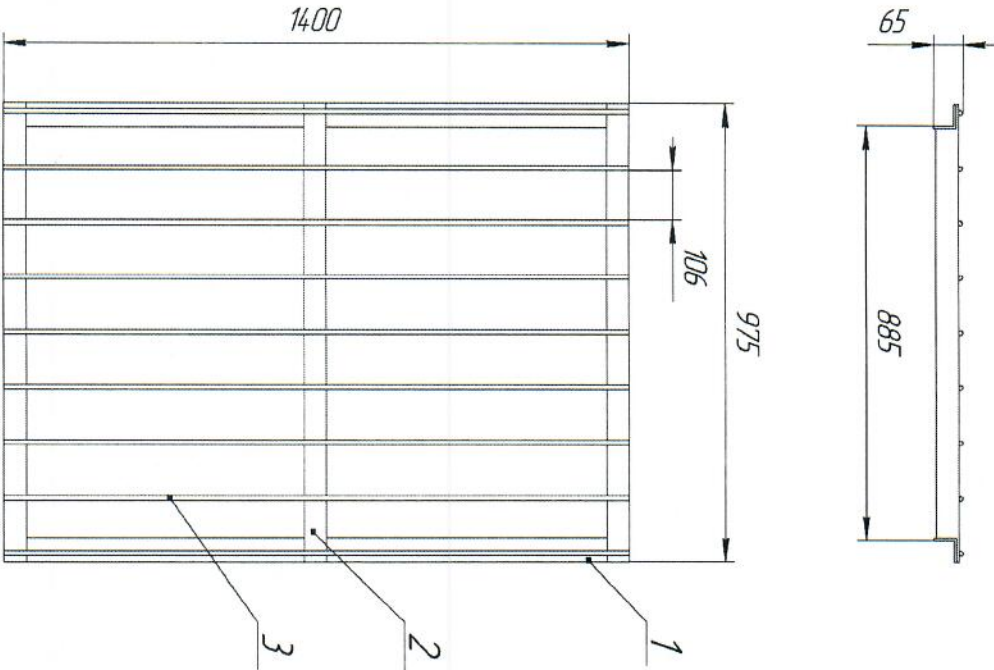
Р.Р. Таипов



Приложение 1

504.187.01.00.000

Инв. № подл.	Подп. и дата	Взам. инв. №	Инв. № дубл.	Подп. и дата	Справ. №	Перв. примен.
--------------	--------------	--------------	--------------	--------------	----------	---------------



Поз	Наименование	Материал	Размеры, мм	Кол
1	Уголок	ГОСТ 8509-93	50x50x5, L=1400	2
2	Уголок		50x50x5, L=975	3
3	Стальной пруток	ГОСТ 2590-88	L=1400, φ10	9

Технические требования:

1. Сборку производить по конфигурации прилагания элементов.
2. Сварные швы по ГОСТ 5264-80 и ГОСТ 11533-75.
3. Защиту стальных конструктивных от коррозии предусмотреть с учетом требований СНиП 203.11-85.

Изн./Лист	№ докум	Подп.	Дата	<p>504.187.01.00.000</p> <p>Металлическая полка для стеллажей</p>	Лист	Масса	Материал
Разработ	Головкин				305 кг	1-15	
Проект	Семелкина						
Исполн							
Упр.	Лернер						
					ООО "Автозапчасти КАМАЗ"		
					ПТО ПГИ		
					Фаршман АЗ		


Копирован

**Порядок и критерии оценки качества предложений участников закупки по лоту
№ 71 «Металлический решетчатый настил для фронтальных стеллажей в 10-й зоне 504
корпуса»**

Показатель	Вес критерия	Оценка по критерию	Определение рейтинга предложения
Цена	100%	10 баллов	<p>Критерий цены оценивается от 1 (минимальный) до 10 (максимальный) баллов. Минимальному предложению присваивается значение 10 баллов.</p> <p>По остальным предложениям баллы по критерию цены определяются по формуле (с округлением до целого числа):</p> <p align="center">$B-10/(Цп/Цмин)$, где</p> <p>B- количество баллов по критерию цена; 10- максимальный балл по критерию цена; Цп – цена предложения; Цмин-минимальная цена предложения.</p>
Итого:	100%		

Руководитель организатора закупки:

И.о. директора по планированию и поставкам запасных частей
(должность)


(подпись)

Р.Р.Таипов
(ФИО)



Требования к участникам закупки по лоту № 71
«Металлический решетчатый настил для фронтальных стеллажей в 10-й зоне 504 корпуса»

1. Основные требования:

- правоспособность, создание и регистрация в установленном порядке;
- соответствие требованиям, установленным в соответствии с законодательством РФ к лицам, осуществляющим поставки товаров, выполнение работ, оказание услуг, являющихся предметом закупки;
 - непроведение ликвидации юридического лица и отсутствие решения арбитражного суда о признании юридического лица, индивидуального предпринимателя банкротом и об открытии конкурсного производства;
 - неприостановление деятельности контрагента в порядке, предусмотренном Кодексом РФ об административных правонарушениях, на день подачи заявки в целях участия в закупках;
 - отсутствие сведений о контрагенте, в том числе информации об учредителях, о членах коллегиального исполнительного органа, лице, исполняющем функции единоличного исполнительного органа участника закупки – юридического лица в реестре недобросовестных поставщиков, предусмотренном ст. 5 Федерального закона № 223-ФЗ и Федеральным законом № 44-ФЗ;
 - лицо, являющееся руководителем юридического лица не должно иметь действующую дисквалификацию, ограничения по службе либо запрет заниматься профессиональной или иной деятельностью;
 - финансово-хозяйственная деятельность потенциального поставщика не должна создавать высокие налоговые риски для Общества и/или быть направленным на получение необоснованной налоговой выгоды.

2. Дополнительные требования:

- потенциальный поставщик должен являться производителем, официальным представителем производителя, либо дилером (при закупке оборудования – официальный системный партнер, разработчик интеллектуальных решений);
- потенциальный поставщик должен обладать достаточными ресурсами для выполнения обязательств по поставке товаров, работ и услуг;
- потенциальный поставщик не должен быть связан с другими участниками закупки. Под связанными участниками закупки понимаются участники закупки, находящиеся под прямым или косвенным контролем одних и тех же физических лиц;
- в отношении потенциального поставщика, его учредителей и руководителей не возбуждены уголовные дела по основаниям, связанным с производственной деятельностью, имеющей отношение к предмету закупки, либо коррупционного характера.

Все требования к участнику закупок могут быть также установлены в документации о закупке к исполнителям (субподрядчикам, субпоставщикам), привлекаемым участником закупки для исполнения договора с Заказчиком. Ответственность за соответствие всех привлекаемых субпоставщиков (субподрядчиков, соисполнителей) независимо от выполняемого ими объема поставок, работ, услуг, требованиям, указанным в документации о закупке, в том числе наличия у них разрешающих документов несет участник процедуры закупки.

Руководитель организатора закупки:

И.о. директора по планированию и поставкам запасных частей


(подпись)

Р.Р. Таипов
(ФИО)

