

ИЗВЕЩЕНИЕ О ЗАКУПКЕ
«Поставка комбинированной гофротары, услуги по сборке
комбинированной гофротары», лот №48

Подразделение главного инженера, именуемый в дальнейшем Организатор закупки, приглашает Вас принять участие в конкурентной процедуре закупки на поставку комбинированной гофротары и услуги по сборке комбинированной гофротаре, лот №48.

Для прохождения предварительного отбора и принятия участие в конкурентной процедуре закупки, прошу Вас заполнить краткую анкету контрагента, размещенную в сети интернет по адресу http://azkamaz.ru/about/supplier/supplier_189.html и представить коммерческое предложение участника закупки на обезличенный почтовый ящик zakupki-azk-omts@kamaz.org.

Срок подачи предложений: до 23⁵⁹ 09.12.2019г.

Сроки рассмотрения предложений: с 10.12.2019 по 20.12.2019г.

Коммерческое предложение подлежит рассмотрению как в полном объеме, так и попозиционно.

Не предоставление коммерческого предложения в установленные сроки считается автоматическим отказом от участия.

Прошу условия Вашего коммерческого предложения распространять на все организации ПАО «КАМАЗ», закупающие идентичный товар, работу или услугу.

Все необходимые разъяснения и интересующие Вас сведения Вы можете получить, связавшись с лицом ответственным за организацию закупочной процедуры: Елесин Антон Вячеславович, тел. (8552) 33-87-69.

При выявлении признаков коррупции, злоупотребления полномочиями или халатности со стороны сотрудников ООО «АвтоЗапчасть КАМАЗ» просим сообщать по телефону круглосуточной «горячей линии» +7 (8552) 37-18-37 или направлять сообщения на электронный адрес compliance@kamaz.org.

Главный инженер



И.В. Юмагулов



УТВЕРЖДАЮ:

Организатор закупки

И.о. главного инженера

 Л.А. Лернер

« 20 » 11 2019

Описание предмета закупки лота №48 «Поставка комбинированной гофротары, оказание услуг по сборке комбинированной гофротары»

Предмет закупки:

Комбинированная гофротара в основном состоит из гофрокороба, закрепленного на деревянный поддон скобами с отдельной гофрокрышкой и прокладкой. Для соблюдения грузоподъемности, а также для возможности штабелирования в несколько ярусов гофротара содержит ребра жесткости (деревянные стойки и планки). Гофротара должна быть выполнена с цветной печатью, содержащей номер тары, манипуляционные знаки, а также фирменный стиль ПАО "КАМАЗ".

1. Характеристики предмета закупки

1.1. Товара:

№ п/п	Наименование	Г/п, кг	Размеры поддона, мм	Внешние размеры гофрокороба, мм	Ориентировочная ежемесячная потребность, шт.
1	16.911-02 Ящик картонный из 7-слойного гофрокартона	500	1100x800x150	1100x800x560	572
2	16.912.00 Ящик картонный из 7-слойного гофрокартона	500	1200x800x150	1200x800x590	100
3	16.916.00 Ящик картонный из 5-слойного гофрокартона	180	800x400x120	800x400x225	400
4	16.917.00 Ящик картонный из 5-слойного гофрокартона	200	800x400x120	800x400x340	1280
5	16.918-01 Ящик картонный из 5-слойного гофрокартона	350	885x570x120	885x570x410	1080
6	19-100 Ящик картонный из 5-слойного гофрокартона	250	810x730x132	810x730x510	160
7	19-104 Ящик картонный из 5-слойного гофрокартона	100	500x500x119	500x500x140	320
8	19-102 Ящик картонный из 7-слойного гофрокартона	300	800x650x117	800x650x300	520

1.2. Услуги:

№ п/п	Наименование	Г/п, кг	Размеры поддона, мм	Внешние размеры гофрокороба, мм	Ориентировочная ежемесячная потребность, шт.
1	Сборка 16.911-02 Ящик картонный из 7-слойного гофрокартона	500	1100x800x150	1100x800x560	572
2	Сборка 16.912.00 Ящик картонный из 7-слойного гофрокартона	500	1200x800x150	1200x800x590	100
3	Сборка 16.916.00 Ящик картонный из 5-слойного гофрокартона	180	800x400x120	800x400x225	400
4	Сборка 16.917.00 Ящик картонный из 5-слойного гофрокартона	200	800x400x120	800x400x340	1280
5	Сборка 16.918-01 Ящик картонный из 5-слойного гофрокартона	350	885x570x120	885x570x410	1080
6	Сборка 19-100 Ящик картонный из 5-слойного гофрокартона	250	810x730x132	810x730x510	160
7	Сборка 19-104 Ящик картонный из 5-слойного гофрокартона	100	500x500x119	500x500x140	320
8	Сборка 19-102 Ящик картонный из 7-слойного гофрокартона	300	800x650x117	800x650x300	520

2. Требования к предмету закупки

2.1. Товара:

- ✓ Соответствие комбинированной гофротары действующей конструкторской документации ПАО «КАМАЗ».
- ✓ Маркировка комбинированной гофротары по ГОСТ 14192-77.
- ✓ Пиломатериал для поддона из мягких лиственных пород и березы по ГОСТ 2695-83.
- ✓ Пиломатериал для стоек и планок из хвойных пород по ГОСТ 24454-80.
- ✓ Влажность древесины не более 22%.

2.2. Услуги:

- ✓ Комплектующие и материалы для сборки гофротары будут предоставляться ООО «АвтоЗапчасть КАМАЗ».

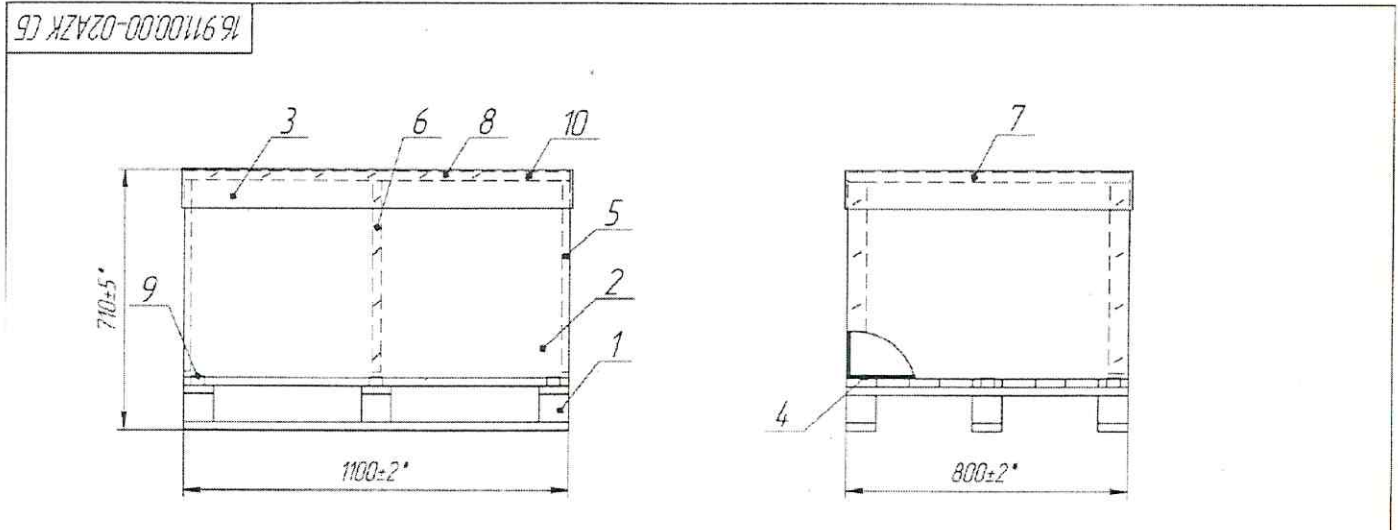
- ✓ Хранение комплектующих, материалов для сборки и готовой гофротары будет осуществляться на территории поставщика услуги.
- ✓ Разгрузка комплектующих, материалов для сборки и погрузка готовой гофротары будет осуществляться силами поставщика услуги.
- ✓ Перевозка материалов для сборки и вывоз готовой продукции будет осуществляться силами и транспортом ООО «АвтоЗапчасть КАМАЗ».

3. Основные условия, на которых планируется заключение договора:

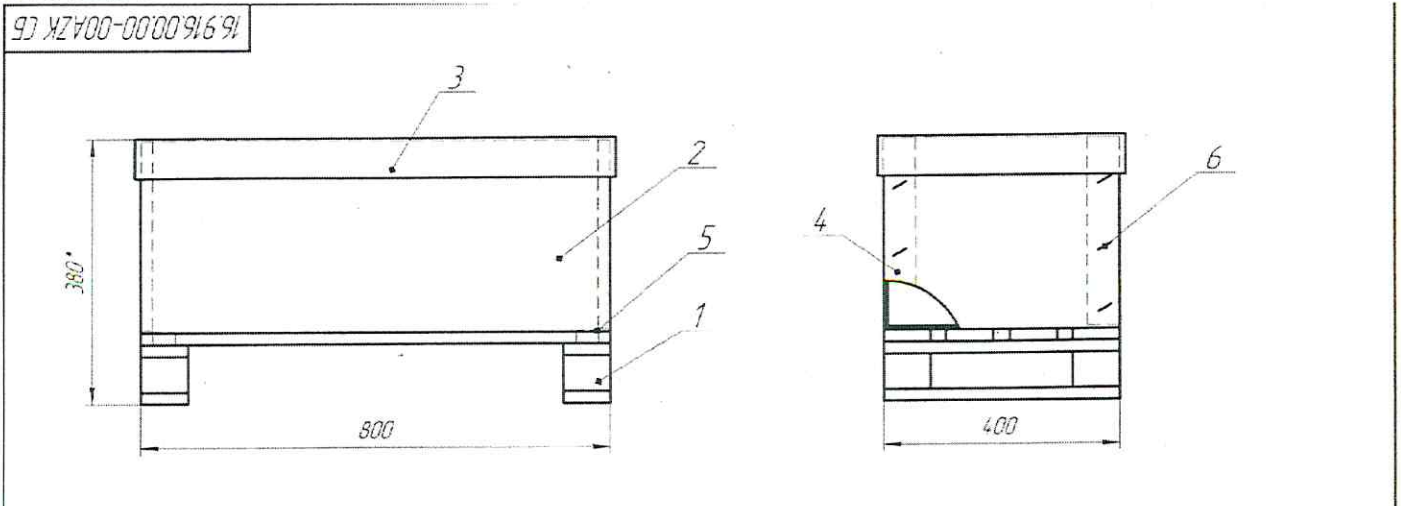
1. Цены в рублях без НДС за единицу продукции.
2. Условия оплаты – отсрочка платежа 45 календарных дней с момента передачи товара Покупателю.
3. Способ доставки – за счет поставщика, либо за счет покупателя со склада поставщика в г. Набережные Челны.
4. Срок выполнения заявки – в течение месяца, согласно предоставленной заявки и графика.
5. Организация, контроль бухгалтерского и складского учета материально-производственных запасов.
6. Запрет реализации производимого Товара с логотипом ПАО «КАМАЗ» в адрес третьих лиц.

4. Визуализация Товара

16.911-02

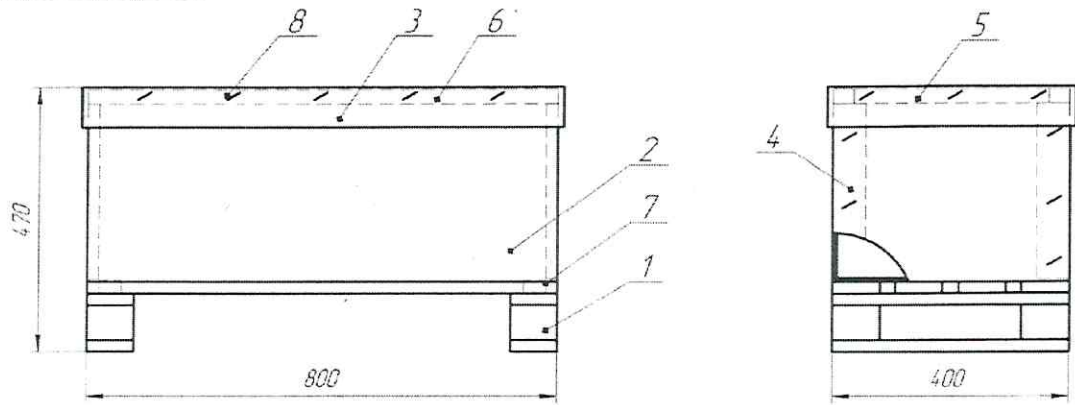


16.916.00



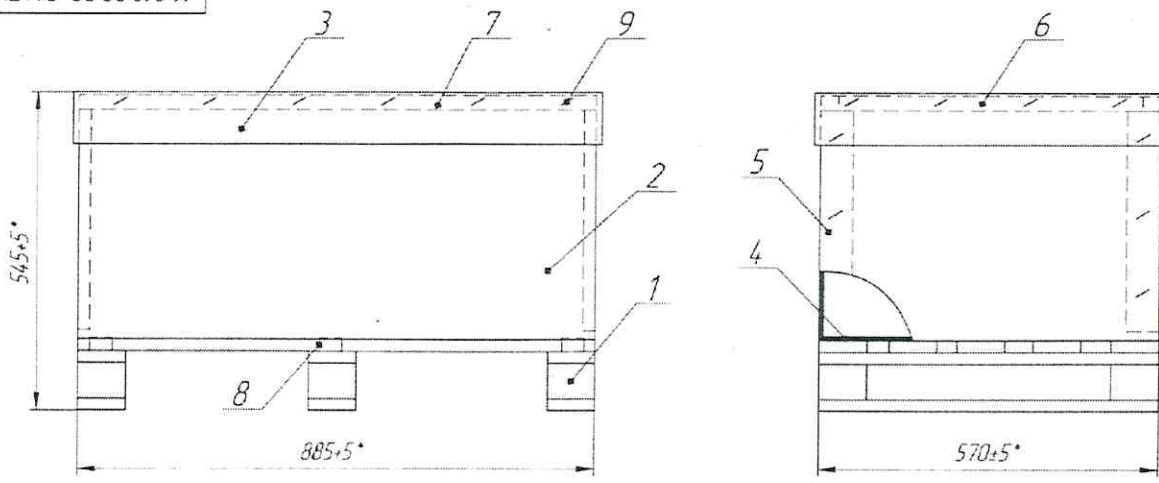
16.917-01

16.917.00.00-00AZK CB



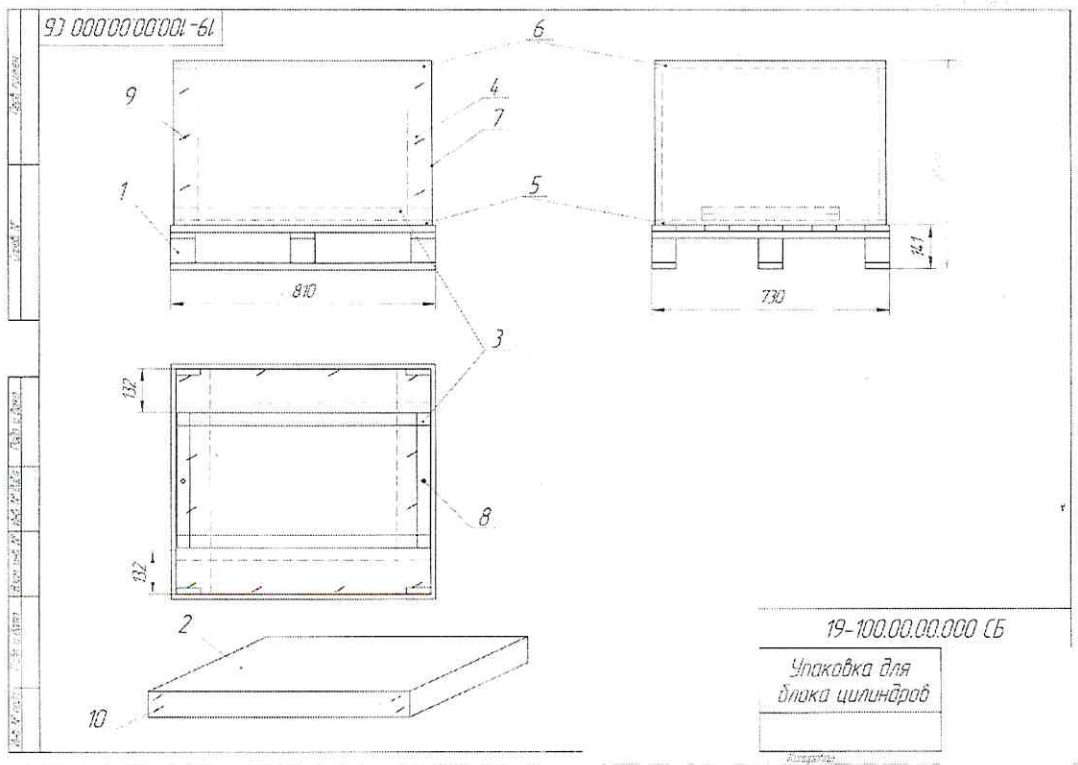
16.918-01

16.918.00.00-01AZK CB

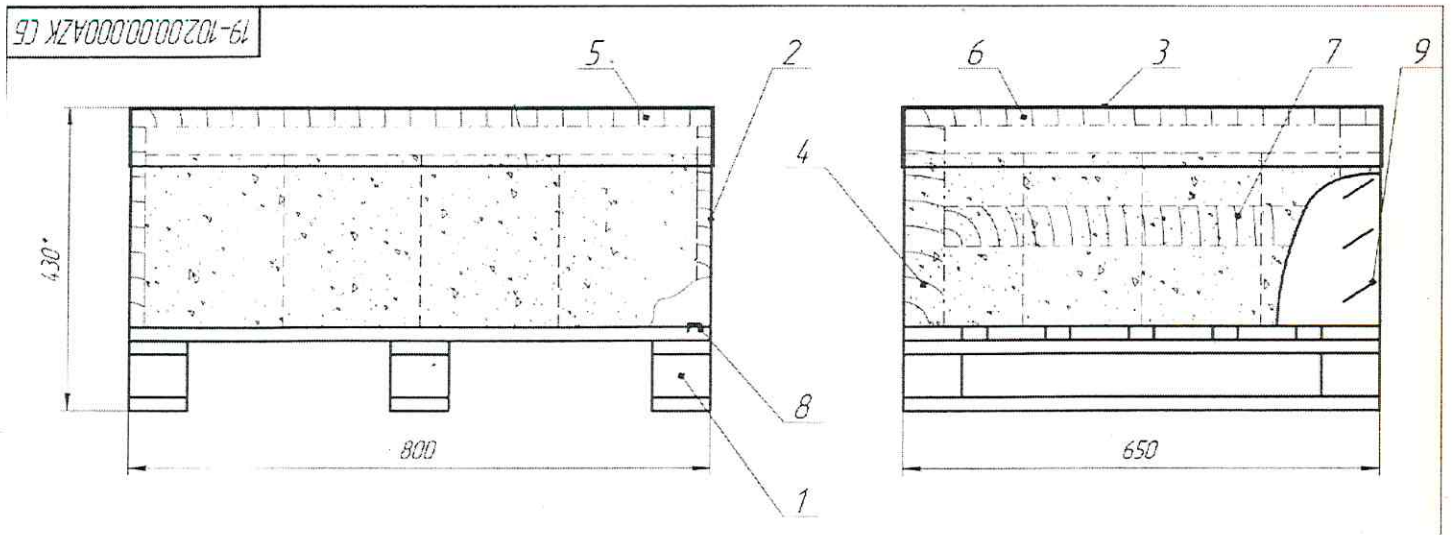


19-100

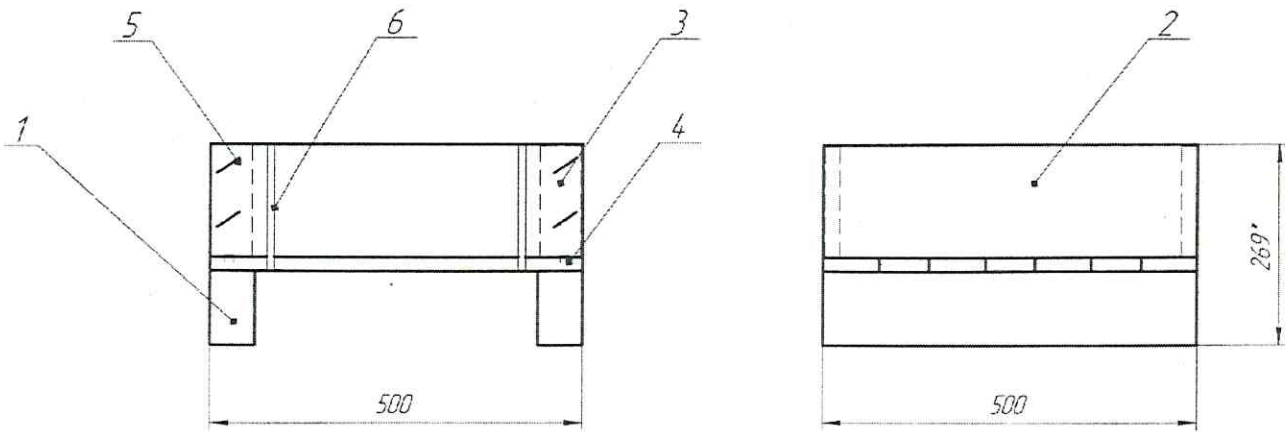
19-100.00.00.0000 CB



19-102



19-104



Handwritten signature

УТВЕРЖДАЮ:

Организатор закупки

И.о. главного инженера

 Л.А. Лернер

« 20 » 11 2019

**Порядок и критерии оценки предложений участников закупки по лоту
№48 «Поставка комбинированной гофротары, услуги по сборке
комбинированной гофротары»**

Показатель	Вес критерия	Оценка по критерию	Определение рейтинга предложения
Цена	100%	10 баллов	Критерий цены оценивается от 1 (минимальный) до 10 (максимальный) баллов. Минимальному предложению присваивается значение 10 баллов. По остальным предложениям баллы по критерию цены определяются по формуле (с округлением до целого числа): $B=10/(Цп/Цмин), \text{ где}$ Б – количество баллов по критерию цена; 10 – максимальный балл по критерию цена; Цп – цена предложения; Цмин – минимальная цена предложения.
Итого:	100%	10 баллов	



УТВЕРЖДАЮ:

Организатор закупки

И.о. главного инженера

Л.А. Лернер

« 20 »

11

2019

**Описание требований к участникам закупки по лоту №48
«Поставка комбинированной гофротары, услуги по сборке комбинированной
гофротары»**

1. Основные требования:

- правоспособность, создание и регистрация в установленном порядке;
- соответствие требованиям, установленным в соответствии с законодательством РФ к лицам, осуществляющим поставки товаров, выполнение работ, оказание услуг, являющихся предметом закупки;
- непроведение ликвидации юридического лица и отсутствие решения арбитражного суда о признании юридического лица, индивидуального предпринимателя банкротом и об открытии конкурсного производства;
- неприостановление деятельности контрагента в порядке, предусмотренном Кодексом РФ об административных правонарушениях, на день подачи заявки в целях участия в закупках;
- отсутствие сведений о контрагенте, в том числе информации об учредителях, о членах коллегиального исполнительного органа, лице, исполняющем функции единоличного исполнительного органа участника закупки – юридического лица в реестре недобросовестных поставщиков, предусмотренном ст. 5 Федерального закона № 223-ФЗ и Федеральным законом № 44-ФЗ;
- лицо, являющееся руководителем юридического лица не должно иметь действующую дисквалификацию, ограничения по службе либо запрет заниматься профессиональной или иной деятельностью;
- финансово-хозяйственная деятельность потенциального поставщика не должна создавать высокие налоговые риски для Общества и/или быть направленным на получение необоснованной налоговой выгоды.

2. Дополнительные требования:

- потенциальный поставщик должен являться производителем, официальным представителем производителя, либо дилером (при закупке оборудования – официальный системный партнер, разработчик интеллектуальных решений);
- потенциальный поставщик должен обладать достаточными ресурсами для выполнения обязательств по поставке товаров, работ и услуг;
- потенциальный поставщик не должен быть связан с другими участниками закупки. Под связанными участниками закупки понимаются участники закупки, находящиеся под прямым или косвенным контролем одних и тех же физических лиц;
- в отношении потенциального поставщика, его учредителей и руководителей не возбуждены уголовные дела по основаниям, связанным с производственной деятельностью, имеющей отношение к предмету закупки, либо коррупционного характера.

Все требования к участнику закупок могут быть также установлены в документации о закупке к исполнителям (субподрядчикам, субпоставщикам), привлекаемым участником закупки для исполнения договора с Заказчиком. Ответственность за соответствие всех привлекаемых субпоставщиков (субподрядчиков, соисполнителей) независимо от выполняемого ими объема поставок, работ, услуг, требованиям, указанным в документации о закупке, в том числе наличия у них разрешающих документов несет участник процедуры закупки.