

**ИЗВЕЩЕНИЕ О ЗАКУПКЕ**

**Услуги по проведению капитального ремонта зенитных фонарей с шахтами дымоудаления и воздуховодами в 504 корпусе, для ООО «АвтоЗапчасть КАМАЗ».**

**Лот № 36**

Подразделение главного инженера, именуемое в дальнейшем Организатор закупки, приглашает Вас принять участие в конкурентной процедуре закупки на поставку Услуги по проведению капитального ремонта зенитных фонарей с шахтами дымоудаления и воздуховодами в 504 корпусе в 2019г.

Для прохождения предварительного отбора и принятия участия в конкурентной процедуре закупки, прошу Вас заполнить краткую анкету контрагента, размещенную в сети интернет по адресу [http://azkamaz.ru/about/supplier/supplier\\_189.html](http://azkamaz.ru/about/supplier/supplier_189.html) и предоставить коммерческое предложение участника закупки на обезличенный почтовый ящик (e-mail):

[zakupki-azk-emc@kamaz.org](mailto:zakupki-azk-emc@kamaz.org).

Срок подачи предложений: до 00<sup>00</sup> 18.04.2019г.

Сроки рассмотрения предложений: с 18.04.2019г. по 22.04.2019г.

Не предоставление коммерческого предложения в установленные сроки считается автоматическим отказом от участия.

Прошу условия Вашего коммерческого предложения распространять на все организации ПАО «КАМАЗ», закупающие идентичный товар, работу или услугу.

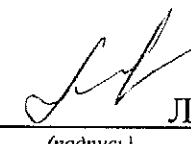
Все необходимые разъяснения и интересующие Вас сведения Вы можете получить, связавшись с лицом ответственным за организацию закупочной процедуры: Каленков Эдуард Викторович, тел. 8 (8552) 37-48-29.

При выявлении признаков коррупции, злоупотребления полномочиями или халатности со стороны сотрудников ООО «АвтоЗапчасть КАМАЗ» просим сообщать по телефону круглосуточной «горячей линии» +7 (8552) 37-18-37 или направлять сообщения на электронный адрес [compliance@kamaz.org](mailto:compliance@kamaz.org).

Руководитель организатора закупки:

И.о. главного инженера ООО "АвтоЗапчасть КАМАЗ"

(должность)



Л.А. Лернер

(подпись)

(ФИО)

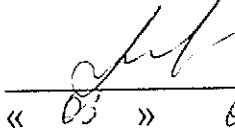
Каленков Эдуард Викторович, вед.инженер ЭМЦ  
[KalenkovEV@kamaz.ru](mailto:KalenkovEV@kamaz.ru)  
тел. 37-48-29



УТВЕРЖДАЮ:

Организатор закупки

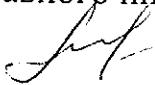
И.о. главного инженера

 Л.А. Лернер  
« 03 » 04 2019г.

**Порядок и критерии оценки качества предложений участников  
закупки на услуги по капитальному ремонту зенитных фонарей с шахтами  
дымоудаления и воздуховодами в корпусе 504, для ООО «АвтоЗапчасть КАМАЗ».  
Лот № 36**

Показатель	Вес критерия	Оценка по критерию	Определение рейтинга предложения
Цена	70%	10 баллов	При оценке заявок лучшим условием исполнения сделки по указанному критерию признается предложение участника закупки с наименьшей ценой предложения. Минимальному предложению присваивается значение 10 баллов. По остальным предложениям баллы по критерию цены определяются по формуле: $B=10/(Cп/Cмин)$ , где B-количество баллов по критерию цена; 10-максимальный балл по критерию цена; Cп-цена предложения; Cмин-минимальная цена предложения;
Гарантия	30%	10 баллов	При оценке заявок лучшим условием исполнения сделки по указанному критерию максимальный гарантийный срок. Лучшему предложению присваивается значение 10 баллов. По остальным предложениям баллы по критерию определяются по формуле: $Г=10/(Cмакс/Cп)$ , где К - количество баллов по критерию гарантия; 10 - максимальный балл по критерию гарантия; Cмакс-максимальная гарантия из предложений (лет); Cп-гарантия предложения (лет);
Итого:	100%	20 баллов	

УТВЕРЖДАЮ:  
Организатор закупки  
И.о. главного инженера

  
Л.А. Лернер  
« 03 » 04 2019г.

## Описание предмета закупки

### Лот № 36

#### Предмет закупки:

Капитальный ремонт светоаэрационных фонарей с шахтами (люками) дымоудаления и воздуховодами, в количестве 7 (семь) единиц, установленных на кровле 504 корпуса ООО «АвтоЗапчасть КАМАЗ».

#### Количественная характеристика:

1. Капитальный ремонт Зенитных фонарей с воздуховодами, без шахт (люков) дымоудаления в количестве 4(четырёх) единиц.
2. Капитальный ремонт Зенитных фонарей с шахтой (люком) дымоудаления и воздуховодами в количестве 3 (трех) единиц.

#### Качественная характеристика.

1. Капитальный ремонт Зенитных фонарей с воздуховодами, без шахт (люков) дымоудаления в количестве 4(четырёх) единиц включает:
  - 1.1. Демонтаж существующих зенитных фонарей с установленными надстройками.
  - 1.2. Ремонт окраска зенитных сеток.
  - 1.3. Усиление бортовых балок каркаса (приложение №2).
  - 1.4. Изготовление и монтаж светоаэрационного фонаря с воздуховодами.
  - 1.5. Выполнить соединение установленных воздухопроводов к существующим.
  - 1.6. Выполнить герметизацию примыкания к кровле.
2. При проведении капитального ремонта Зенитных фонарей с шахтой (люком) дымоудаления и воздуховодами в количестве 3 (трех) единиц, необходимо выполнение следующих работ:
  - 2.1. Демонтировать существующие зенитные фонари с установленными надстройками.
  - 2.2. Выполнить ремонт и окраску зенитных сеток.
  - 2.3. Усиление бортовых балок каркаса (приложение №2).
  - 2.4. Заглушить проем стальным листом, изготовить и установить шахту дымоудаления и воздуховоды.
  - 2.5. Выполнить герметизацию примыкания к кровле.
  - 2.6. Срабатывание клапана шахты дымоотведения предусмотрено в двух режимах: автоматическом (от АПС, АПТ) и дистанционном.
  - 2.7. Выполнить пусконаладочные работы, программирование, подключение к системе АПС, АПТ, «Эфес». В том числе:
    - Установка противопожарных клапанов.
    - эл. подключение.
    - Прокладка трасс подключения.

- Подключение к существующей системе АПС, АПТ, «Эфес».
- Разработка программного обеспечения.
- Пусконаладочные работы.

#### **Требования к Подрядчику при проведении работ:**

1. Капитальный ремонт зенитных фонарей выполнить в соответствии с планировкой (приложение №1 к описанию предмета закупки), рабочими чертежами 504-133/2013 (предоставляется по запросу участника).
2. Допускается отклонение от проекта, при этом все отклонения от проекта подрядчик согласовывает с ПСД ПАО «КАМАЗ».
3. Замена материалов, изменение технических решений, изменения и дополнения к проектам согласовывается Подрядчиком с ПСД ПАО «КАМАЗ» - без увеличения стоимости договора.
4. Стоимость работ и материалов определяются локальными сметными расчетами. Исполнитель составляет сметные расчеты и согласовывает их с ПСД ПАО «КАМАЗ».
5. Отремонтированные зенитные фонари должны соответствовать требованиям СНиП, ГОСТ, ПБ, техническим регламентам, и другими нормативным документам.
6. Все необходимые заключения, испытания и т.п., связанные с выполнением работ, Подрядчик выполняет собственными силами за счет собственных денежных средств.
7. Технические решения и мероприятия должны соответствовать требованиям экологических, противопожарных и других норм, действующих на территории РФ и обеспечивать безопасную для жизни людей эксплуатацию объекта.
8. Перед началом проведения работ Подрядчику необходимо разработать календарный график производства работ по видам, этапам работ и согласовать его с Заказчиком.
9. Разработать и согласовать с Заказчиком - проект производства работ. При необходимости согласования ППР с другими организациями – Подрядчик согласовывает документ и передает Заказчику.
10. Выполнить поставку, монтаж необходимого оборудования и материалов, для выполнения, а также завершения полного комплекса работ по капитальному ремонту объекта.
11. Обеспечить строительный контроль производства строительных и монтажных работ, входной контроль материалов, с оформлением соответствующей документации.
12. Выполнить работы в соответствии с графиком работ, рабочей документацией, требованиями СНиП, ГОСТ, техническими регламентами, действующим законодательством и другими нормативными документами.
13. Оформлять Наряд-допуск на ведение совмещенных, огневых работ.
14. Вести общий журнал работ, отражающий последовательность осуществления ремонтно-строительных работ на объекте, в том числе сроки и условия выполнения всех видов работ, а также сведения о строительном контроле, в соответствии с СНиП 3.01.01-85\*, СНиП 3.03.13-88.

15. Организовать и участвовать в работе приемочной комиссии.
16. Сформировать, оформить надлежащим образом и передать Заказчику в согласованный срок комплект необходимой исполнительной документации по капитальному ремонту объекта в соответствии с требованиями Градостроительного Кодекса РФ, РД-11-02-2006, и другой нормативной документации.
17. Датой завершения работ считается дата - указанная в «АКТе приема – передачи» (технической готовности) объекта.
18. Соблюдать основные принципы и требования внедренной Интегрированной системы менеджмента (ИСМ) у Подрядчика.
19. Перед началом производства работ, обеспечить своих работников спецодеждой, средствами индивидуальной защиты, светоотражающими жилетами зеленого цвета, с логотипом компании Подрядчика.
20. Соблюдать порядок раздельного сбора отходов производства и потребления. Самостоятельно производить сбор в специально отведенное место - согласованное с Заказчиком.
21. Не допускать нахождения материалов и инструмента вне согласованных с Заказчиком мест.
22. Сбор, хранение, складирование строительных отходов и материалов производить с учетом факторов влияющих на целостность, материалов, инструмента, складированных отходов - в соответствии с требованиями норм и правил Заказчика.
23. Не допускать разброс материалов по территории Заказчика.
24. Обозначить соответствующими бирками собственные материалы, оборудование, инструмент, строительные отходы.
25. Собственными силами вывезти строительные отходы, образованные в результате своей деятельности, с целью их дальнейшей утилизации.
26. Объем соответствующий полной загрузке одного автомобиля - подлежит вывозу в течение трех календарных дней.
27. Не допускать загромождения противопожарных проездов, выездов на внутренней и прилегающей территории объекта.
28. Выполнение большего объема работ Подрядчиком, чем предусмотрено договором, без согласования с Заказчиком, оплате не подлежит.
29. Порчу имущества Заказчика, Подрядчик устраняет собственными силами за счет собственных денежных средств, а при невозможности, оплачивает стоимость поврежденного имущества.
30. В случае необходимости проведения работ по гарантии, Исполнитель после получения соответствующего требования от Заказчика, обязан в течение 30 (тридцати) календарных дней приступить к проведению работ.
31. Если в указанный срок Исполнитель не приступает к выполнению работ - Заказчик вправе начислить неустойку Исполнителю в размере сметной стоимости гарантийных работ и материалов.

32. По окончании работ собрать строительный мусор, инструмент, материалы, в течение 3-х календарных дней после приема – передачи объекта вывезти с территории Заказчика.

33. Участие в тендере и предложенная участником закупки цена предложения – подтверждает:

33.1. Наличие у участника для проведения работ всех необходимых лицензий, разрешений и сертификатов.

33.2. Со всей документацией, необходимой для выполнения работ по капитальному ремонту в полном объеме - участник ознакомлен. Осмотр объекта капитального ремонта произведен.

33.3. Предложенная цена предложения Участника – победителя процедуры закупки, является окончательной стоимостью всех работ и материалов необходимых для полного выполнения работ по капитальному ремонту зенитных фонарей, согласно требованиям Заказчика.

#### **Основные требования к Зенитным фонарям:**

1. Стеклопакет однокамерный СПО 32мм (6мм зак., 6мм триплекс), травмобезопасный, энергосберегающий.
2. Прочность стекол на изгиб не менее 90 Мпа.
3. Сопротивление теплопередачи стеклопакета не менее 0,49 м<sup>2</sup>хС/Вт.
4. Расчет стекла на прочность согласно п.3.8.12 МДС 31-8.2002.
5. Конструкция светоаэрационного фонаря двухскатная из алюминиевых профилей с шагом несущих балок 1м, пролетом 3м.
6. Расчетное сопротивление изгибу не менее 100 мПа.
7. Высота фонаря была не более 1,1 м (±0,1м) от поверхности крыши.

#### **Характеристика безопасности к проведению работ:**

1. Требования об организации безопасного выполнения работ подрядными организациями на территории ПАО «КАМАЗ» 12.12-2018 с изм.0.
2. Требования по обеспечению противопожарной безопасности в соответствии с:
  - 2.1. Федеральным законом РФ «О пожарной безопасности» от 21.12.1994г, №69-ФЗ (ред. от 30.12.2015г);
  - 2.2. Правилами пропускного и внутриобъектового режимов ПАО «КАМАЗ», СТО «КАМАЗ» 60.03-2013 с изм.7.;
  - 2.3. Федеральным законом РФ от 22.07.2008г, №123-ФЗ «Технический регламент о пожарной безопасности» и утвержденным приказом Федерального агентства по техническому регулированию и метрологии от 30.04.2009г;
  - 2.4. № 1573 «Об утверждении перечня национальных стандартов и сводов, в результате применения, которых на добровольной основе обеспечивается соблюдение требований Федерального Закона РФ от 22.07.2008г;
  - 2.5. №123-ФЗ Технический регламент о требованиях пожарной безопасности»;

### 3. Требования по обеспечению промышленной безопасности в соответствии с:

- 3.1. Федеральным законом РФ от 21.07.1997 г, №116-ФЗ (ред. от 13.07.2015г) «О промышленной безопасности опасных производственных объектов»;
- 3.2. Федеральным Законом РФ от 04.03.2013г №22-ФЗ «О внесении изменений в Федеральный Закон» «О промышленной безопасности производственных объектов»;
- 3.3. Федеральным Законом от 30.12.2009г, №384-ФЗ (ред. от 02.07.2013г) «Технический регламент о безопасности зданий и сооружений»;
4. Требования по обеспечению норм и правил охраны труда в соответствии с:
  - 4.1. «Трудовым кодексом РФ» от 30.12.2001 №197-ФЗ;
  - 4.2. Федеральным Законом от 30.06.2006 №90-ФЗ (ред. от 22.12.2014) «О внесении изменений в Трудовой кодекс РФ»;
  - 4.3. Федеральным законом от 24.07.2009г №206-ФЗ «О внесении изменений в Трудовой кодекс РФ»

### **Основные условия, на которых планируется заключение договора:**

1. Условия оплаты – отсрочка платежа 45 (сорок пять) календарных дней с момента подписания сторонами актов выполненных работ по форме КС-2; КС-3; ОС-3.
2. Гарантийные обязательства на работы и материалы – 5 (пять) лет.
3. Заказчик оставляет за собой право изменить объем, но не более 30% от первоначальной общей суммы контракта;
4. Стоимость работ и материалов определяется локальными сметными расчетами, согласованными Исполнителем с ПСД ПАО «КАМАЗ».
5. В случае если победитель не имеет возможности предоставить организатору закупки необходимые документы для заключения договора и для проведения работ, победителем объявляется фирма занявшее второе место.

### **Требования к участникам закупки**

#### 1. Основные требования:

- правоспособность, создание и регистрация в установленном порядке;
- соответствие требованиям, установленным в соответствии с законодательством РФ к лицам, осуществляющим поставки товаров, выполнение работ, оказание услуг, являющихся предметом закупки, в т.ч. членство в СРО, наличие необходимых лицензий и разрешений;
- непроведение ликвидации юридического лица и отсутствие решения арбитражного суда о признании юридического лица, индивидуального предпринимателя банкротом и об открытии конкурсного производства;
- неприостановление деятельности контрагента в порядке, предусмотренном Кодексом РФ об административных правонарушениях, на день подачи заявки в целях участия в закупках;
- отсутствие сведений о контрагенте, в том числе информации об учредителях, о чле-

нах коллегиального исполнительного органа, лице, исполняющем функции единоличного исполнительного органа участника закупки – юридического лица в реестре недобросовестных поставщиков, предусмотренном ст. 5 Федерального закона № 223-ФЗ и Федеральным законом № 44-ФЗ;

- лицо, являющееся руководителем юридического лица не должно иметь действующую дисквалификацию, ограничения по службе либо запрет заниматься профессиональной или иной деятельностью;
- финансово-хозяйственная деятельность потенциального поставщика не должна создавать высокие налоговые риски для Общества и/или быть направленным на получение необоснованной налоговой выгоды.

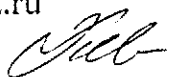
## 2. Дополнительные требования:

- потенциальный поставщик должен являться производителем, официальным представителем производителя, либо дилером (при закупке оборудования – официальный системный партнер, разработчик интеллектуальных решений);
- потенциальный поставщик должен обладать достаточными ресурсами для выполнения обязательств по поставке товаров, работ и услуг;
- потенциальный поставщик не должен быть связан с другими участниками закупки. Под связанными участниками закупки понимаются участники закупки, находящиеся под прямым или косвенным контролем одних и тех же физических лиц;
- в отношении потенциального поставщика, его учредителей и руководителей не возбуждены уголовные дела по основаниям, связанным с производственной деятельностью, имеющей отношение к предмету закупки, либо коррупционного характера.

Все требования к участнику закупок могут быть также установлены в документации о закупке к исполнителям (субподрядчикам, субпоставщикам), привлекаемым участником закупки для исполнения договора с Заказчиком. Ответственность за соответствие всех привлекаемых субпоставщиков (субподрядчиков, соисполнителей) независимо от выполняемого ими объема поставок, работ, услуг, требованиям, указанным в документации о закупке, в том числе наличия у них разрешающих документов несет участник процедуры закупки.

- Приложение:
1. Приложение №1 к описанию предмета закупки на 1 л. в 1 экз.
  2. Приложение №2 на 2л. в 1 экз.
  3. Рабочие чертежи 504-133/2013 (предоставляется по запросу участника).

Каленков Эдуард Викторович, вед. инженер ЭМЦ,  
KalenkovEV@kamaz.ru  
тел.37-48-29







# Приложение №2 л. 1

## Ведомость рабочих чертежей основного комплекта марки АС1

Лист	Наименование	Примечание
1	Общие данные	Изм. I
2	Схема расположения элементов усиления дортовых балок фонаря. Разрезы 1-1, 2-2. Узлы 1, 2	Изм. I

## Общие указания

- 1 Рабочие чертежи разработаны на основании письма N 19045-336 от 06.04.2017г.
- 2 Рабочие чертежи выполнены в соответствии с действующими нормами, правилами и стандартами и предусматривают усиление существующих дортовых балок фонарей.
- 3 Чертежи разработаны в соответствии с требованиями следующих документов:  
 СП 16.13330.2011 СНиП II-23-81 "Стальные конструкции";  
 СП 28.13330.2012 "СНиП 2.03.11-85 Защита строительных конструкций от коррозии";  
 СП 20.13330.2011 "СНиП 2.01.07-85\* Нагрузки и воздействия";
- 4 Рабочие чертежи металлоконструкций разработаны на стадии КМ и являются исходным материалом для разработки детальной чертежей марки КМД.
- 6 Изготовление металлоконструкций производить согласно требованиям СП 53-101-98 "Изготовление и контроль качества стальных строительных конструкций". Предельные отклонения от проектных размеров в конструкциях должны соответствовать требованиям ГОСТ 23118-99.
- 7 Монтажные работы выполнять в соответствии с требованиями СНиП 12.03-2001 "Безопасность труда в строительстве. Часть 1" и СНиП 12.04-2002 "Безопасность труда в строительстве. Часть 2".
- 8 Разработанные решения по усилению дортовых балок возможно применить после обследования стальных конструкций дортовых балок и оценки их технического состояния с заключением об их нормативном техническом состоянии по ГОСТ 31937-2011

## Ведомость актов на скрытые работы

№ п/п	Наименование	Примечание
1	Сертификаты и другие документы, удостоверяющие качество материала стальных, электродов, а также материала для антикоррозийного покрытия.	
2	Акт освидетельствования скрытых работ по сварке	
3	Акт освидетельствования скрытых работ по подготовке поверхности под грунтование	
4	Акт освидетельствования скрытых работ по подготовке поверхности под окраску	

Изменение 1 предусматривает изменение усиление фонаря.

504-059/2013-АС1		Лист		Листов	
ОАО "КАМАЗ". ООИП		Р	1		
Схема запасных частей (объект 504).		Заслуженные фонеры		Листов	
Область изделия		ПАО "КАМАЗ"		Проектно-строительный институт	
		Формат		А3	

Составлено

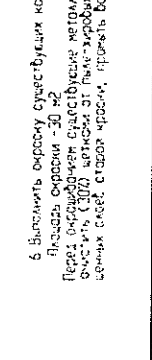
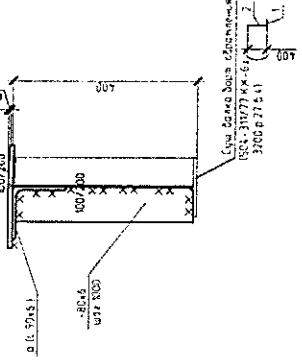
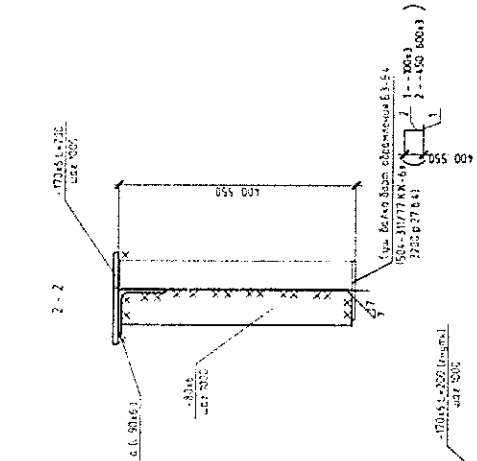
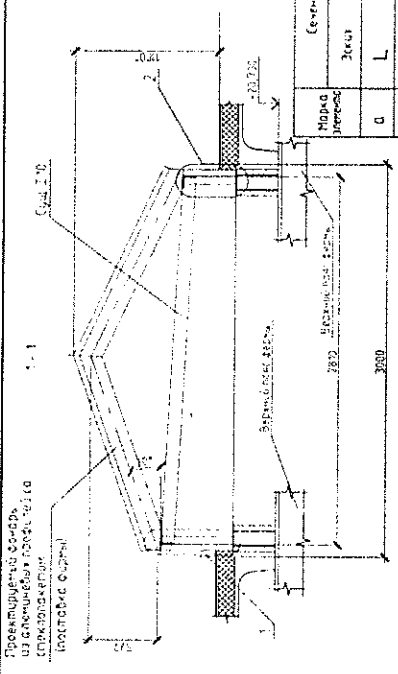
Взам. инв. N

Подп. и дата

Инв. N подл.

Ведомость элементов

Материал	Сечение	Условные обозначения			Материал	Примечание
		Знач.	Изм.	Сетевая		
С	L			L90x6		С255



1. Допускается увеличение высоты башки вазонной конструкции после обследования стальной конструкции башки вазонной конструкции и температуры стальной конструкции об этом проведено техническое состояние по ГОСТ 15317-2011
2. Швеллер стальной конструкции приваривать в соответствии с разработанными спецификациями, учитывая, что усиление наружные поверхности конструкции усилением в виде стальных элементов с использованием стальных элементов усиления - (башки вазонной) допускать на высоте 200 от пола или уровня стальной конструкции по проекту, усиление стальной конструкции (к Силу 11-21-218) (Позтому необходимо предусмотреть мероприятия по ограничению деформации указанных конструкций на жестком фундаменте)
3. Старую окраску, эпоксидную, 346 по ГОСТ 9467-75 Сверхнее эпоксидное покрытие 346 по ГОСТ 9467-75
4. Антикоррозионное покрытие стальной конструкции обеспечить окраской эпоксидной по ГОСТ 9467-75 в 2 слоя по ГОСТ 9467-75 (объем покраски 80 кв. м) (Позтому необходимо предусмотреть мероприятия по ограничению деформации указанных конструкций в соответствии с разработанными спецификациями)

Расход материалов на усиление 1 фонаря  
 Уголок 90x5 ГОСТ 8509-93 - 14,7 кг  
 С255 ГОСТ 27772-88  
 Лист Б-ПН-6.0 ГОСТ 19903-74 - 5,4 кг  
 С255 ГОСТ 27772-88  
 Площадь окраски 8,8 кв

5. Будет ли усиление конструкции в соответствии с требованиями, при необходимости перенести и усилить конструкцию и частично заменить металл обода (выполнить чертежи с учетом вышеуказанного).

6. Выполнить окраску существующей конструкции фонаря площадью окраски - 20 кв. Перед окраской необходимо выполнить очистку от пыли, жира, отложений и отслаивания краски (300) окраску эпоксидной краской, нанести водно-дисперсионную краску (1000).

504-059/2013-АС1		ОАО "КАМАЗ", ООПАО	
Лист	18-17	Лист	1
Изм.	18-17	Лист	2
Изм.	18-17	Лист	3
Изм.	18-17	Лист	4
Изм.	18-17	Лист	5
Изм.	18-17	Лист	6
Изм.	18-17	Лист	7
Изм.	18-17	Лист	8
Изм.	18-17	Лист	9
Изм.	18-17	Лист	10
Изм.	18-17	Лист	11
Изм.	18-17	Лист	12
Изм.	18-17	Лист	13
Изм.	18-17	Лист	14
Изм.	18-17	Лист	15
Изм.	18-17	Лист	16
Изм.	18-17	Лист	17
Изм.	18-17	Лист	18
Изм.	18-17	Лист	19
Изм.	18-17	Лист	20
Изм.	18-17	Лист	21
Изм.	18-17	Лист	22
Изм.	18-17	Лист	23
Изм.	18-17	Лист	24
Изм.	18-17	Лист	25
Изм.	18-17	Лист	26
Изм.	18-17	Лист	27
Изм.	18-17	Лист	28
Изм.	18-17	Лист	29
Изм.	18-17	Лист	30
Изм.	18-17	Лист	31
Изм.	18-17	Лист	32
Изм.	18-17	Лист	33
Изм.	18-17	Лист	34
Изм.	18-17	Лист	35
Изм.	18-17	Лист	36
Изм.	18-17	Лист	37
Изм.	18-17	Лист	38
Изм.	18-17	Лист	39
Изм.	18-17	Лист	40
Изм.	18-17	Лист	41
Изм.	18-17	Лист	42
Изм.	18-17	Лист	43
Изм.	18-17	Лист	44
Изм.	18-17	Лист	45
Изм.	18-17	Лист	46
Изм.	18-17	Лист	47
Изм.	18-17	Лист	48
Изм.	18-17	Лист	49
Изм.	18-17	Лист	50
Изм.	18-17	Лист	51
Изм.	18-17	Лист	52
Изм.	18-17	Лист	53
Изм.	18-17	Лист	54
Изм.	18-17	Лист	55
Изм.	18-17	Лист	56
Изм.	18-17	Лист	57
Изм.	18-17	Лист	58
Изм.	18-17	Лист	59
Изм.	18-17	Лист	60
Изм.	18-17	Лист	61
Изм.	18-17	Лист	62
Изм.	18-17	Лист	63
Изм.	18-17	Лист	64
Изм.	18-17	Лист	65
Изм.	18-17	Лист	66
Изм.	18-17	Лист	67
Изм.	18-17	Лист	68
Изм.	18-17	Лист	69
Изм.	18-17	Лист	70
Изм.	18-17	Лист	71
Изм.	18-17	Лист	72
Изм.	18-17	Лист	73
Изм.	18-17	Лист	74
Изм.	18-17	Лист	75
Изм.	18-17	Лист	76
Изм.	18-17	Лист	77
Изм.	18-17	Лист	78
Изм.	18-17	Лист	79
Изм.	18-17	Лист	80
Изм.	18-17	Лист	81
Изм.	18-17	Лист	82
Изм.	18-17	Лист	83
Изм.	18-17	Лист	84
Изм.	18-17	Лист	85
Изм.	18-17	Лист	86
Изм.	18-17	Лист	87
Изм.	18-17	Лист	88
Изм.	18-17	Лист	89
Изм.	18-17	Лист	90
Изм.	18-17	Лист	91
Изм.	18-17	Лист	92
Изм.	18-17	Лист	93
Изм.	18-17	Лист	94
Изм.	18-17	Лист	95
Изм.	18-17	Лист	96
Изм.	18-17	Лист	97
Изм.	18-17	Лист	98
Изм.	18-17	Лист	99
Изм.	18-17	Лист	100