

## ИЗВЕЩЕНИЕ О ЗАКУПКЕ

**На поставку услуг по полному техническому освидетельствованию с проведением статических испытаний стеллажей ООО «АвтоЗапчасть КАМАЗ» лот №23**

Подразделение главного инженера ООО «АвтоЗапчасть КАМАЗ» именуемый в дальнейшем Организатор закупки, приглашает Вас принять участие в конкурентной процедуре закупки лот №23 на поставку услуг по полному техническому освидетельствованию с проведением статических испытаний стеллажей ООО «АвтоЗапчасть КАМАЗ».

Для прохождения предварительного отбора и принятия участие в конкурентной процедуре закупки, прошу Вас заполнить краткую анкету контрагента, размещенную в сети интернет по адресу [http://azkamaz.ru/about/supplier/supplier\\_189.html](http://azkamaz.ru/about/supplier/supplier_189.html) и представить коммерческое предложение участника закупки.

Срок подачи предложений: до 23<sup>00</sup> 25.02.2019г.

Сроки рассмотрения предложений: с 25.02.2019г. по 27.02.2019г.

Не предоставление коммерческого предложения в установленные сроки считается автоматическим отказом от участия.

Прошу условия Вашего коммерческого предложения распространять на все организации ПАО «КАМАЗ», закупующие идентичный товар, работу или услугу.

Все необходимые разъяснения и интересующие Вас сведения Вы можете получить, связавшись с лицом ответственным за организацию закупочной процедуры: Охотников Александр Георгиевич, e-mail: [zakupki-azk-ems@kamaz.org](mailto:zakupki-azk-ems@kamaz.org), тел. (8552) 55-16-17.

При выявлении признаков коррупции, злоупотребления полномочиями или халатности со стороны сотрудников ООО «АвтоЗапчасть КАМАЗ» просим сообщать по телефону круглосуточной «горячей линии» +7 (8552) 37-18-37 или направлять сообщения на электронный адрес [compliance@kamaz.org](mailto:compliance@kamaz.org).

Руководитель организатора закупки Главный инженер  
(подпись)

(подпись)

И.В. Юмагулов  
(ФИО)

УТВЕРЖДАЮ:  
Организатор закупки  
Главный инженер  
И.В. Юмагулов  
« 11 » 07 2019г.

### Описание предмета закупки

#### Предмет закупки:

Полное техническое освидетельствование с проведением статических испытаний стеллажей ООО «АвтоЗапчасть КАМАЗ».

1. 504 корпус г. Набережные Челны - полное техническое освидетельствование с испытанием под нагрузкой.
2. Мелкооптовый склада запасных частей (505 корпус) г. Набережные Челны, полное техническое освидетельствование с испытанием под нагрузкой.
3. Филиал ООО «АвтоЗапчасть КАМАЗ» в г. Кемерово - полное техническое освидетельствование с испытанием под нагрузкой.
4. Филиал ООО «АвтоЗапчасть КАМАЗ» в г. Ногинск - полное техническое освидетельствование без испытания нагрузкой.
5. Филиал ООО «АвтоЗапчасть КАМАЗ» в г. Липецк - полное техническое освидетельствование с испытанием под нагрузкой.
6. Филиал ООО «АвтоЗапчасть КАМАЗ» в г. Нижний Новгород - полное техническое освидетельствование с испытанием под нагрузкой.
7. Филиал ООО «АвтоЗапчасть КАМАЗ» в г. Ростов - на Дону полное техническое освидетельствование без испытания нагрузкой.
8. Филиал ООО «АвтоЗапчасть КАМАЗ» в г. Ставрополь - полное техническое освидетельствование с испытанием под нагрузкой.
9. Филиал ООО «АвтоЗапчасть КАМАЗ» в г. Хабаровск - полное техническое освидетельствование с испытанием под нагрузкой.

#### Количественная характеристика:

1. Полное техническое освидетельствование стеллажей согласно ГОСТу Р 57381-2017 и ГОСТ Р 55525-2017.
2. Полное техническое освидетельствование стеллажей проводит организация, аккредитованная в национальной системе аккредитации в качестве испытательной лабораторий с соответствующей областью аккредитации, имеющие соответствующее оборудование и грузы.
3. Чертежи стеллажей, на которых необходимо проведение полного технического освидетельствования (в приложении).
4. Работы производить согласно стандарта предприятия СТП 37.104.12.12-2012 «Порядок обеспечения безопасности проведения работ подрядными организациями на территории ОАО «КАМАЗ» (в приложении).
5. Соблюдать стандарт организации согласно порядку и правил установленных стандартом организации СТО КАМАЗ 60.03.-2013 «Пропускной и внутриобъектовый режимы в ОАО «КАМАЗ» (в приложении).
6. Сроки проведения работ по полному техническому освидетельствованию стеллажей согласно графику.
7. Условия оплаты за проведенные работы: в течении 45 календарных дней после подписания акта выполненных работ и получения заключений.

Приложение: 1. Чертежи стеллажей на 44 л. в 1 экз.

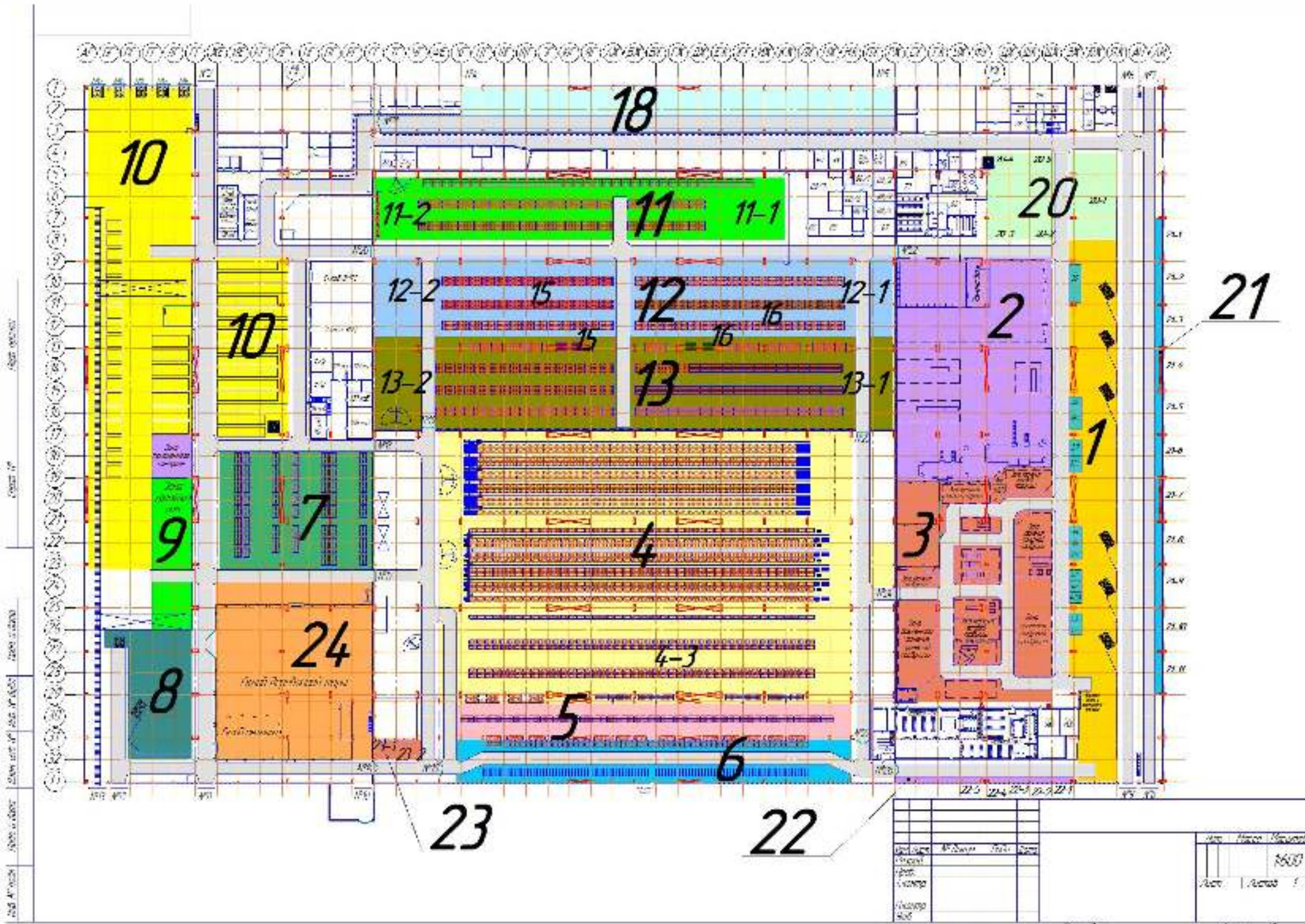
2. И КАМАЗ 12.12-2018 «Организация безопасного выполнения работ подрядными организациями на территории ПАО «КАМАЗ» на 20 л. в 1 экз.

3. СТО КАМАЗ 60.03.-2013 «Пропускной и внутриобъектовый режимы в ОАО «КАМАЗ» на 80 л. в 1 экз.

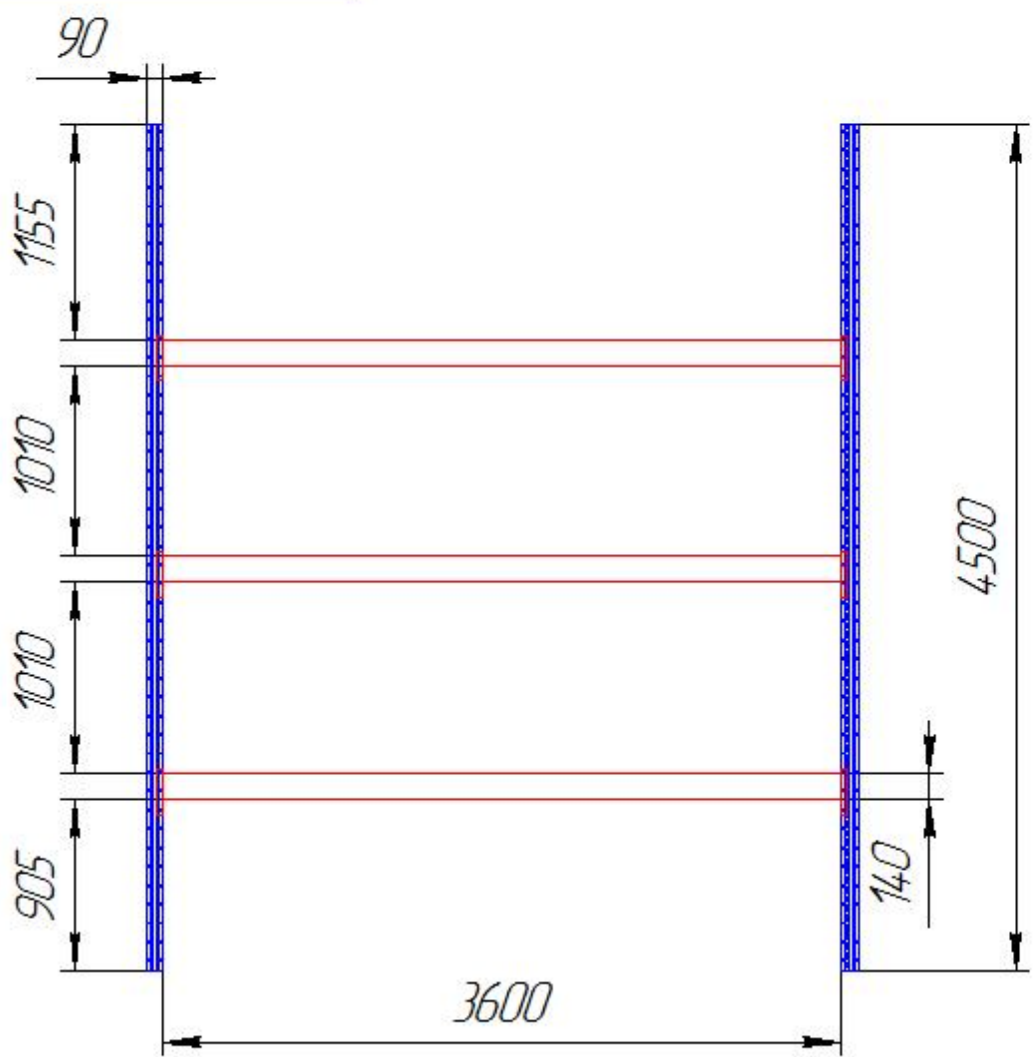
4. График проведения технического освидетельствования стеллажей на 1 л. в 1 экз.

Охотников Александр Георгиевич, ведущий инженер ЭМЦ  
OkhotnikovAG@kamaz.ru  
тел.55-16-17





|          |               |
|----------|---------------|
| Справ. № | Перв. примен. |
|----------|---------------|



|              |              |              |
|--------------|--------------|--------------|
| Взам. инв. № | Инд. № дубл. | Подп. и дата |
|--------------|--------------|--------------|

|          |          |          |       |      |
|----------|----------|----------|-------|------|
| Изм.     | Лист     | № докум. | Подп. | Дата |
| Разраб.  | Галишин  |          |       |      |
| Пров.    | Селютин  |          |       |      |
| Т.контр. |          |          |       |      |
| И.контр. |          |          |       |      |
| Утв.     | Юмагулов |          |       |      |

Стеллажи  
в осях ХЕ/ЗЕ-29

г/п 2400 кг

Копировал

|                                     |        |         |
|-------------------------------------|--------|---------|
| Лит.                                | Масса  | Масштаб |
|                                     |        | 1:40    |
| Лист                                | Листов | 1       |
| ООО "АвтоЗапчасть КАМАЗ"<br>ПТО ПГИ |        |         |
| Формат А4                           |        |         |

Перв. примен.

Справ. №

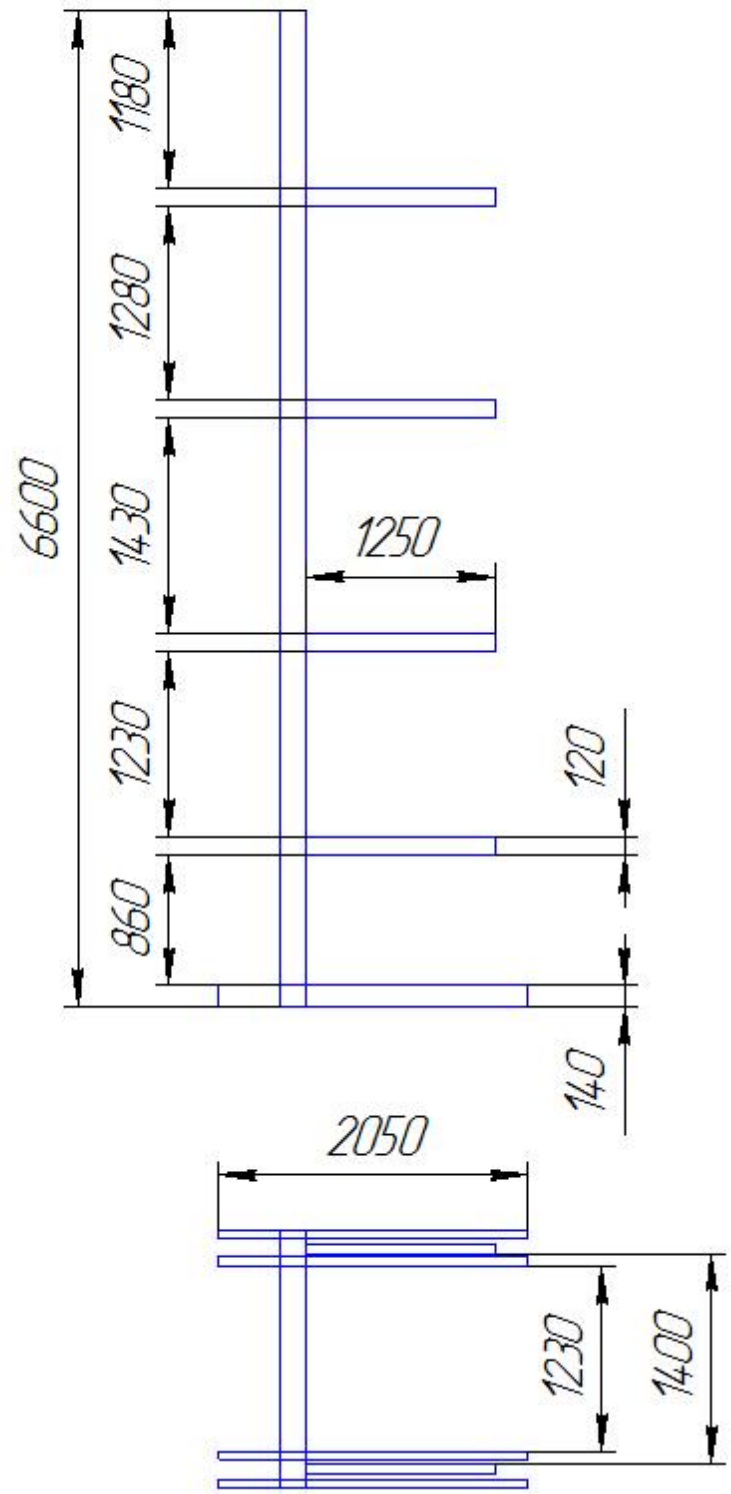
Подп. и дата

Изм. № дубл.

Взам. инв. №

Подп. и дата

Изм. № подл.



| Изм.     | Лист | № докум. | Подп. | Дата |
|----------|------|----------|-------|------|
| Разраб.  |      | Галишин  |       |      |
| Пров.    |      | Селютин  |       |      |
| Т.контр. |      |          |       |      |
| И.контр. |      |          |       |      |
| Утв.     |      | Юмагулов |       |      |

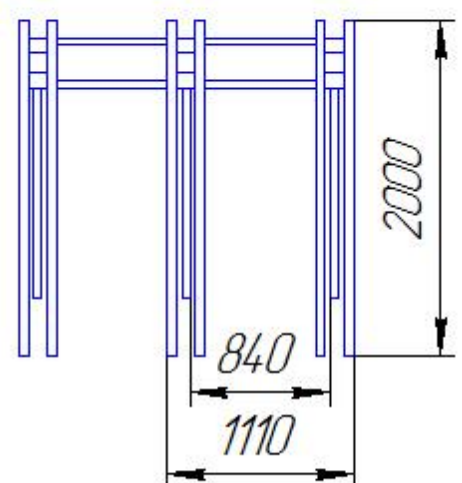
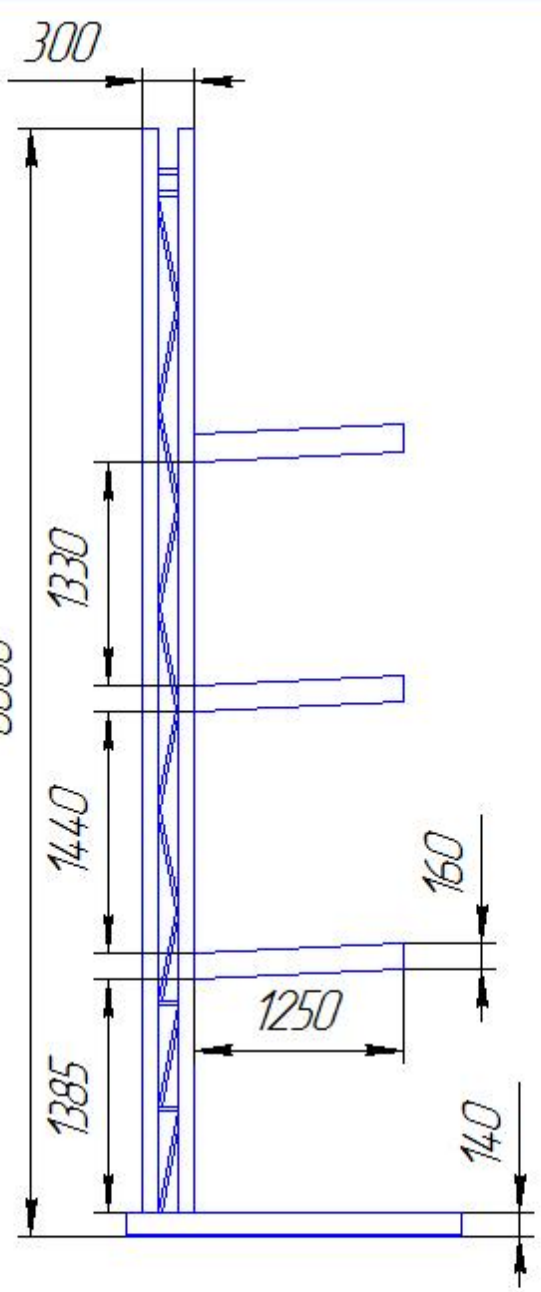
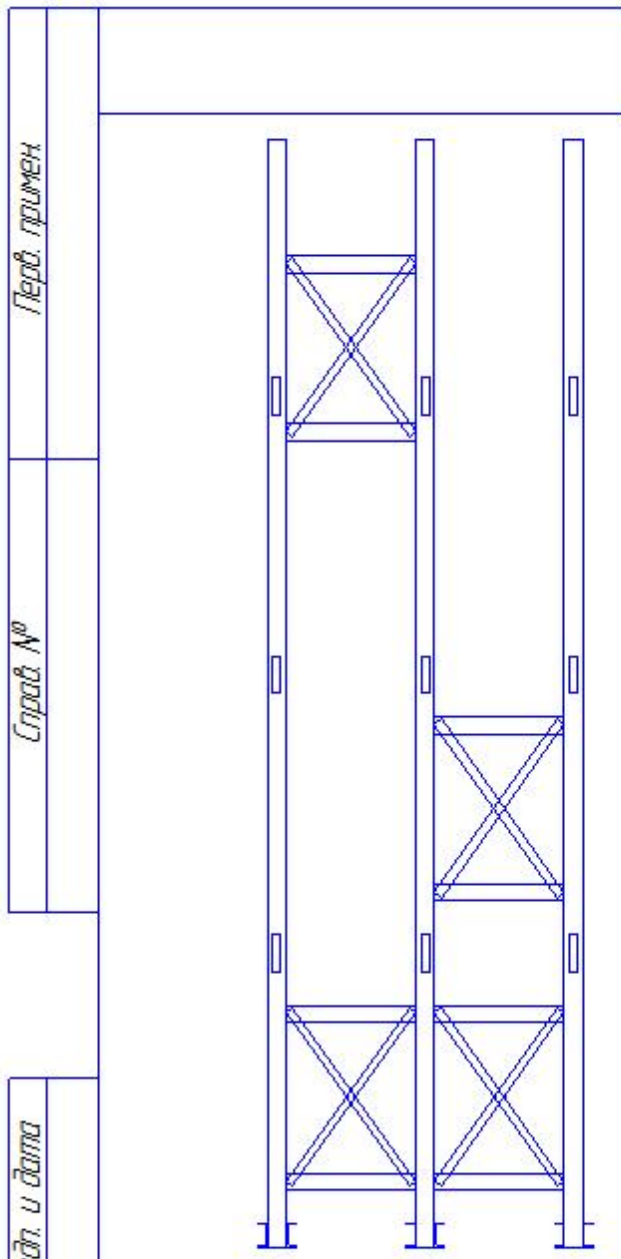
### Консольные стеллажи по 31 оси

г/п одной консоли 250 кг,  
тара место-365 кг

Копировал

| Лит. | Масса | Масштаб |
|------|-------|---------|
|      |       | 1:50    |

Лист 1  
Листов 1  
ООО "АвтоЗапчасть КАМАЗ"  
ПТО ПГИ  
Формат А4



|          |          |          |       |      |
|----------|----------|----------|-------|------|
| Изм.     | Лист     | № докум. | Подп. | Дата |
| Разраб.  | Галишин  |          |       |      |
| Пров.    | Селютин  |          |       |      |
| Т.контр. |          |          |       |      |
| И.контр. |          |          |       |      |
| Утв.     | Юмагулов |          |       |      |

## Консольные стеллажи по 33 оси

з/п одной консоли 270 кг,  
тара место 2-3 ярус- 405 кг,  
тара место 4 ярус-300кг

Копировал

| Лит.                     | Масса  | Масштаб |
|--------------------------|--------|---------|
|                          |        | 1:45    |
| Лист                     | Листов | 1       |
| ООО "АвтоЗапчасть КАМАЗ" |        |         |
| ПТО ПГИ                  |        |         |
| Формат А4                |        |         |

Перв. примен.

Справ. №

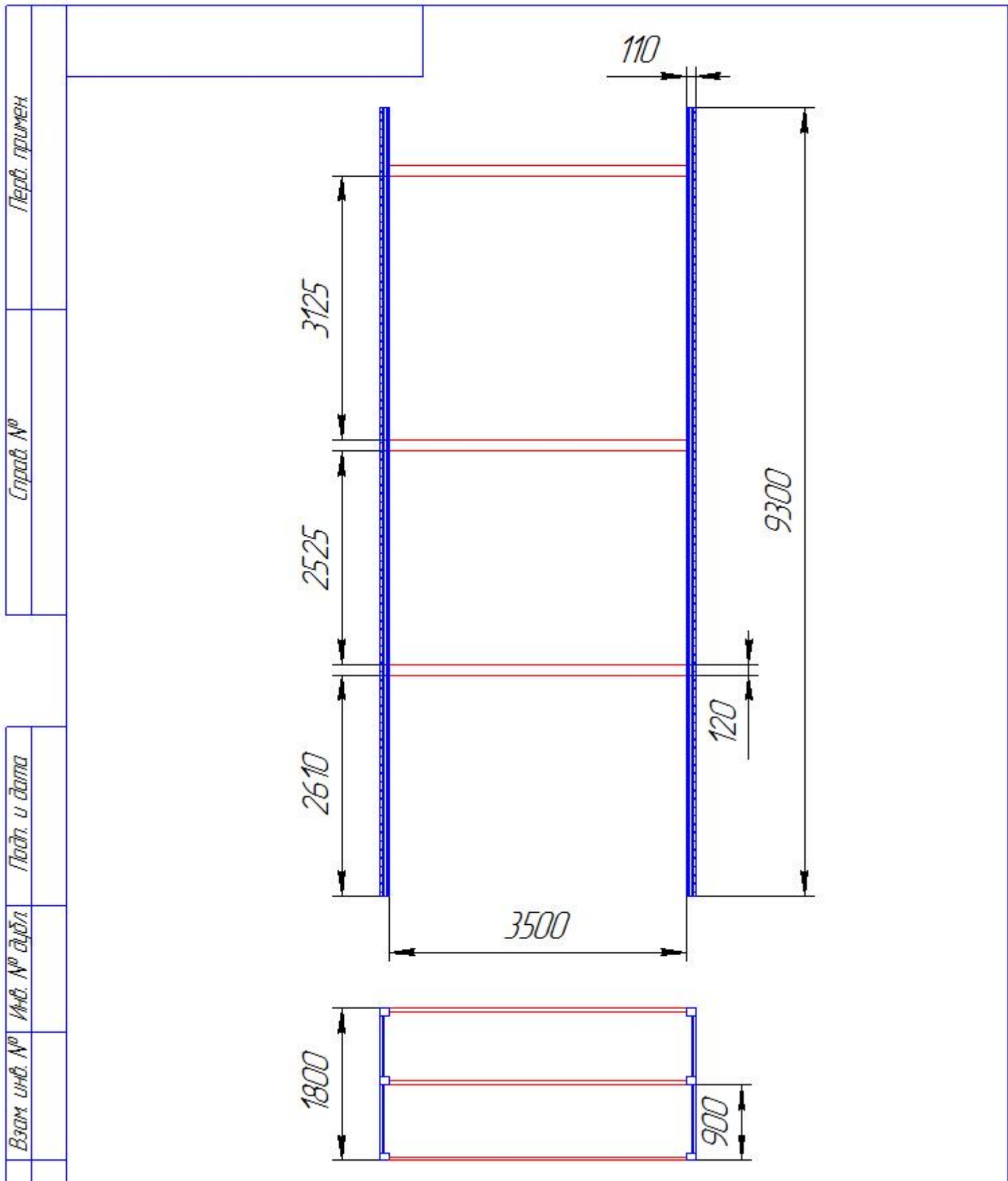
Подп. и дата

И.контр. № дубл.

Взам. инв. №

Подп. и дата

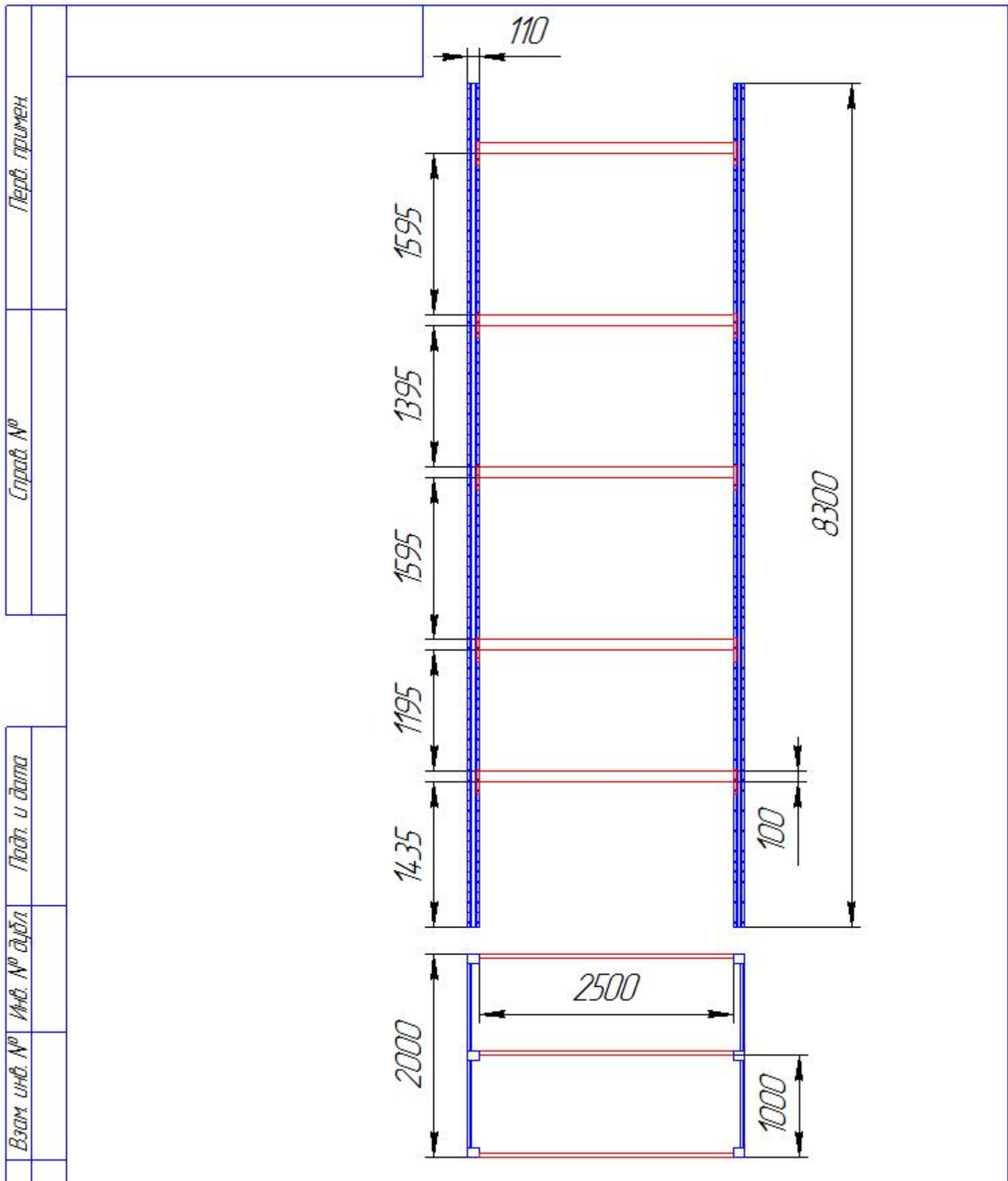
И.контр. № подл.



|          |          |          |       |      |   |                          |        |         |
|----------|----------|----------|-------|------|---|--------------------------|--------|---------|
| Изм.     | Лист     | № докум. | Подп. | Дата | Стеллаж<br>для кабин<br>(7 зона)                              | Лит.                     | Масса  | Масштаб |
| Разраб.  | Галишин  |          |       |      |   |                          |        | 1:60    |
| Проб.    | Селютин  |          |       |      |   | Лист                     | Листов | 1       |
| Т.контр. |          |          |       |      |   | ООО "АвтоЗапчасть КАМАЗ" |        |         |
| И.контр. |          |          |       |      |   | ПТО ПГИ                  |        |         |
| Утв.     | Юмагулов |          |       |      | з/п 1 ряд - 2500 кг<br>2-3 ряд - 2200 кг<br>4-7 ряд - 1200 кг |                          |        |         |
|          |          |          |       |      | Копировал   | Формат А4                |        |         |

Справ. № \_\_\_\_\_ Перв. примен. \_\_\_\_\_

Взам. инв. № \_\_\_\_\_ Инв. № дубл. \_\_\_\_\_ Подп. и дата \_\_\_\_\_



|          |         |          |       |      |
|----------|---------|----------|-------|------|
| Изм.     | Лист    | № докум. | Подп. | Дата |
| Разраб.  | Галишин |          |       |      |
| Пров.    | Селютин |          |       |      |
| Т.контр. |         |          |       |      |
| И.контр. |         |          |       |      |
| Утв.     | Романов |          |       |      |

Стеллаж 11 зона  
1 ряд

г/п 1500 кг

|                          |        |         |
|--------------------------|--------|---------|
| Лит.                     | Масса  | Масштаб |
|                          |        | 1:50    |
| Лист                     | Листов | 1       |
| ООО "АвтоЗапчасть КАМАЗ" |        |         |
| ПТО ПГИ                  |        |         |
| Формат А4                |        |         |

Справ. №

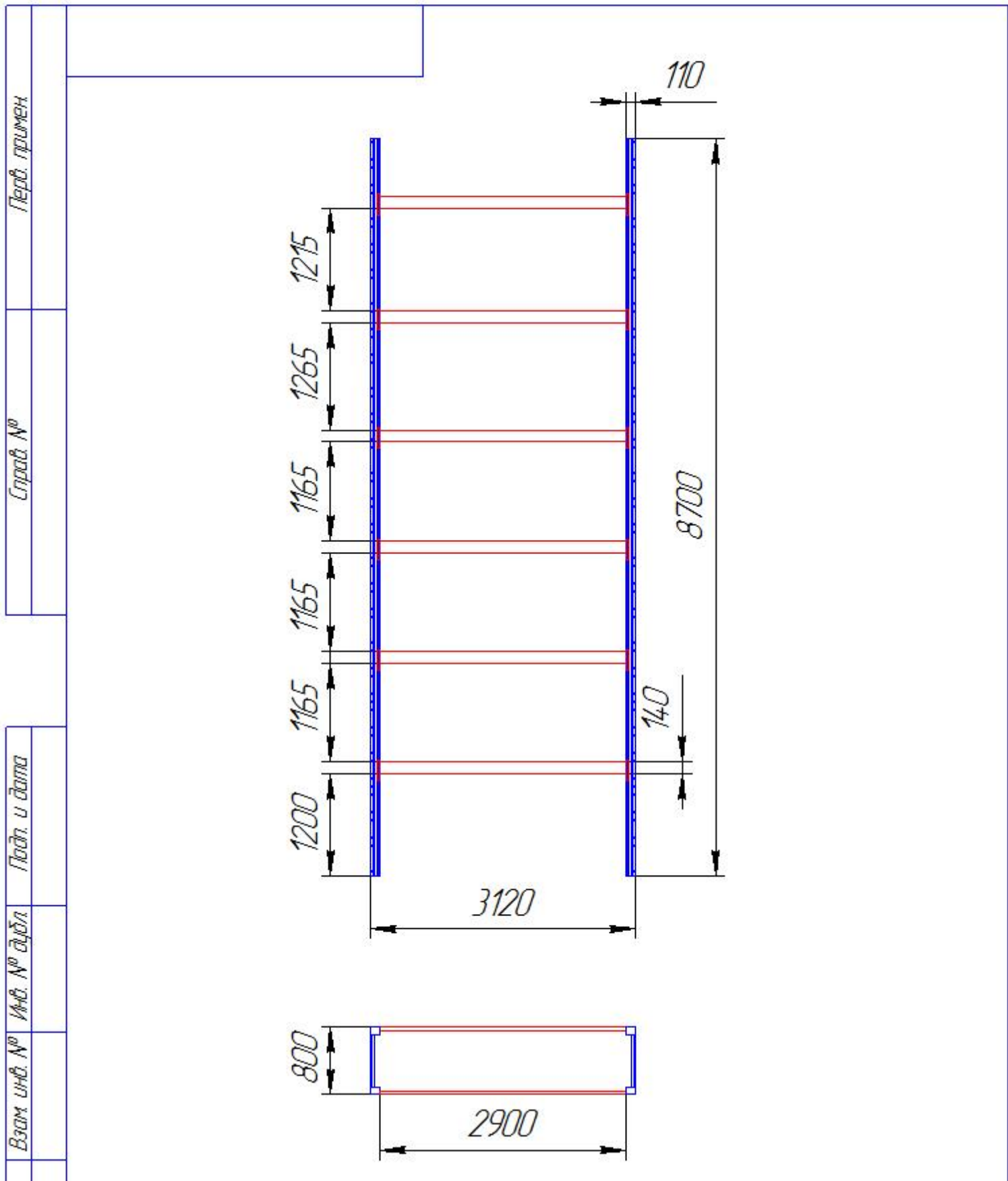
Перв. примен.

Взам. инв. №

Инд. № дубл.

Подп. и дата



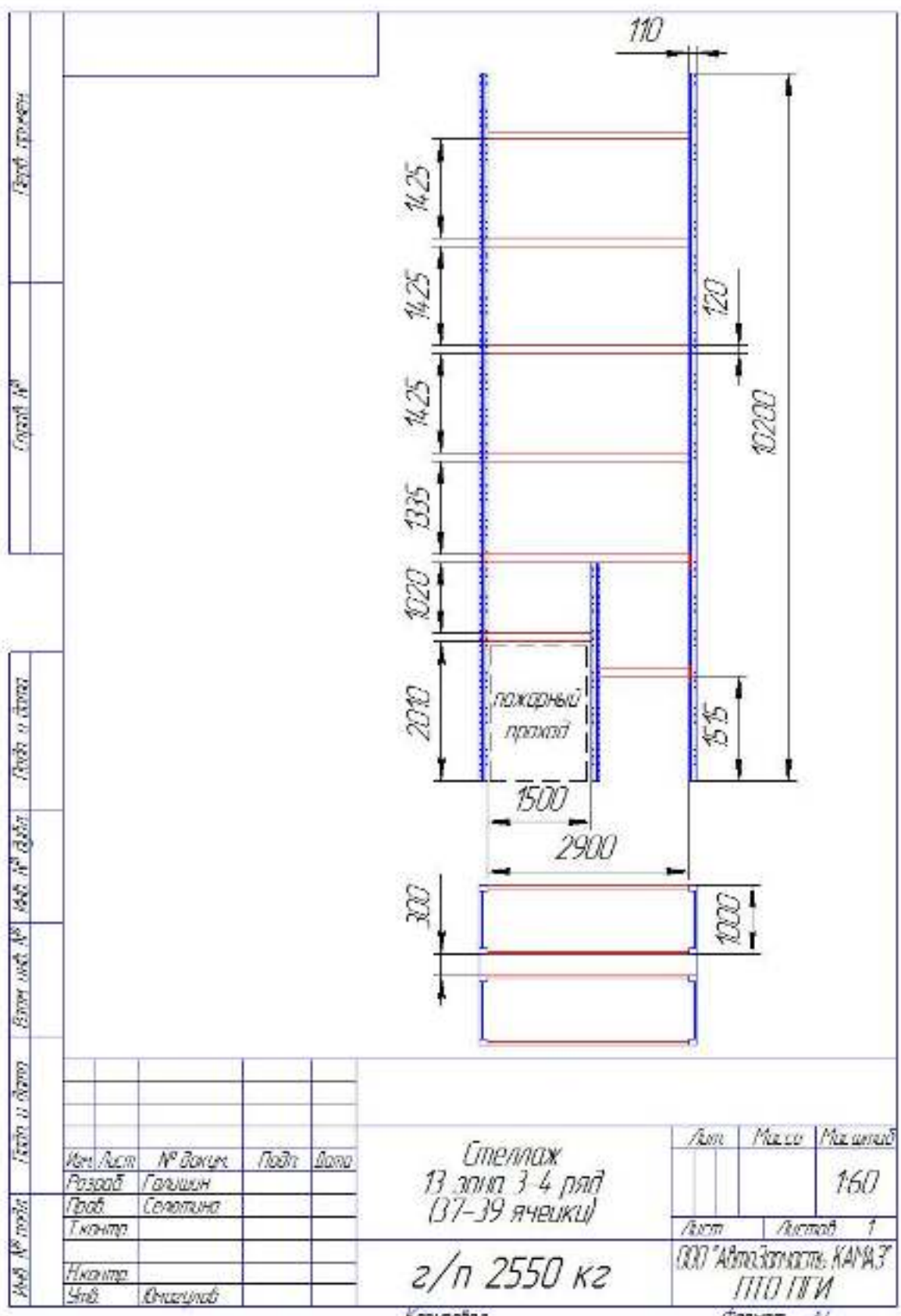


|          |      |          |       |      |
|----------|------|----------|-------|------|
| Изм.     | Лист | № докум. | Подп. | Дата |
| Разраб.  |      | Галишин  |       |      |
| Проб.    |      | Селютин  |       |      |
| Т.контр. |      |          |       |      |
| И.контр. |      |          |       |      |
| Утв.     |      | Юмагулов |       |      |

**Стеллаж**  
**11 зона 6 ряд**  
**г/п 3250 кг**

|                          |        |         |
|--------------------------|--------|---------|
| Лит.                     | Масса  | Масштаб |
|                          |        | 1:60    |
| Лист                     | Листов | 1       |
| ООО "АвтоЗапчасть КАМАЗ" |        |         |
| ПТО ПГИ                  |        |         |
| Формат А4                |        |         |

Инд. № подл.  
 Подп. и дата  
 Подп. и дата  
 Инв. № дубл.  
 Инв. № дубл.  
 Взам. инв. №  
 Взам. инв. №  
 Справ. №  
 Справ. №  
 Перв. примен.



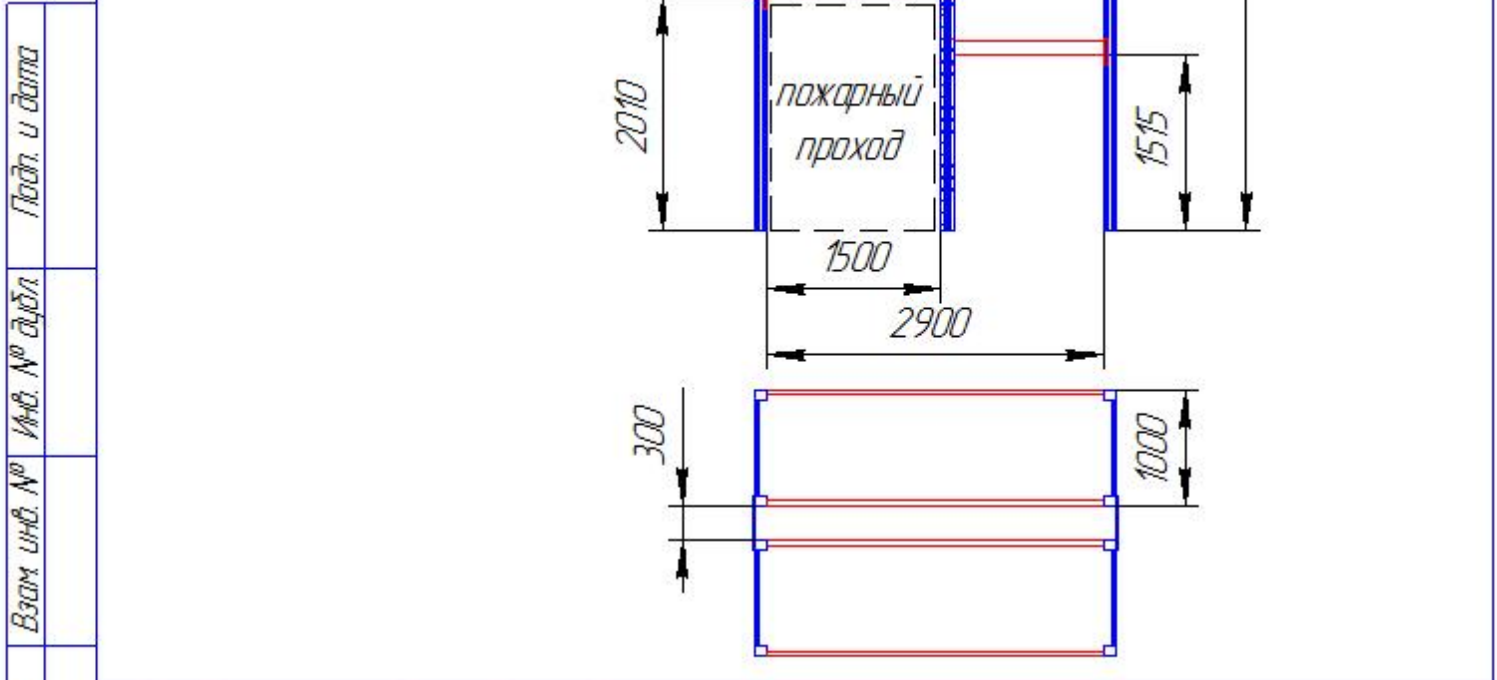
Стеллаж  
13 ярусов 3-4 ряд  
(37-39 ячейки)

г/п 2550 кг

Копировал

Формат А4

|          |               |
|----------|---------------|
| Справ. № | Перв. примен. |
|----------|---------------|

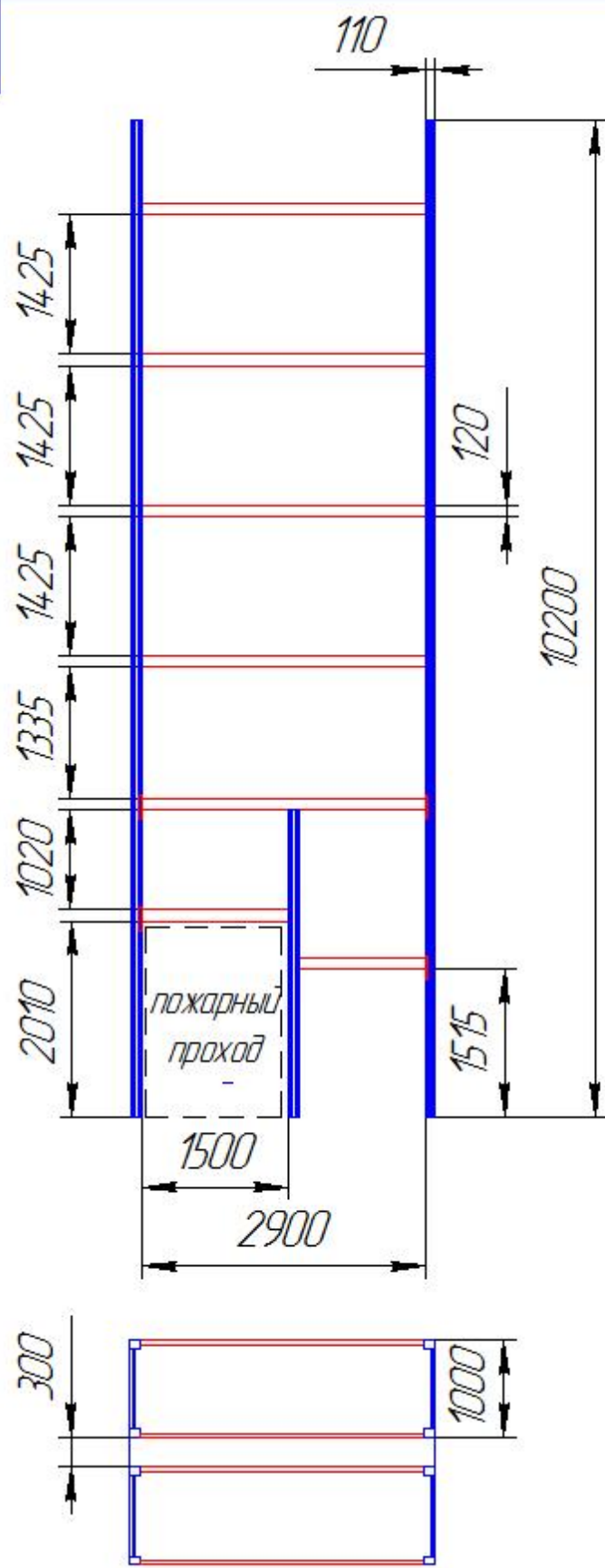


|          |          |          |       |      |
|----------|----------|----------|-------|------|
| Изм.     | Лист     | № докум. | Подп. | Дата |
| Разраб.  | Галишин  |          |       |      |
| Пров.    | Селютин  |          |       |      |
| Т.контр. |          |          |       |      |
| Изм.     |          |          |       |      |
| Н.контр. |          |          |       |      |
| Утв.     | Юмагулов |          |       |      |

|  |      |        |         |
|--|------|--------|---------|
| <p>Стеллаж<br/>13 зона 5-6 ряд<br/>(37-39 ячейки)</p> <p>г/п 2550 кг</p> | Лит. | Масса  | Масштаб |
|  |      |        | 1:60    |
|  | Лист | Листов | 1       |

|          |               |
|----------|---------------|
| Справ. № | Перв. примен. |
|----------|---------------|

|        |              |              |              |
|--------|--------------|--------------|--------------|
| Изм. № | Взам. инв. № | Инд. № дубл. | Подп. и дата |
|--------|--------------|--------------|--------------|

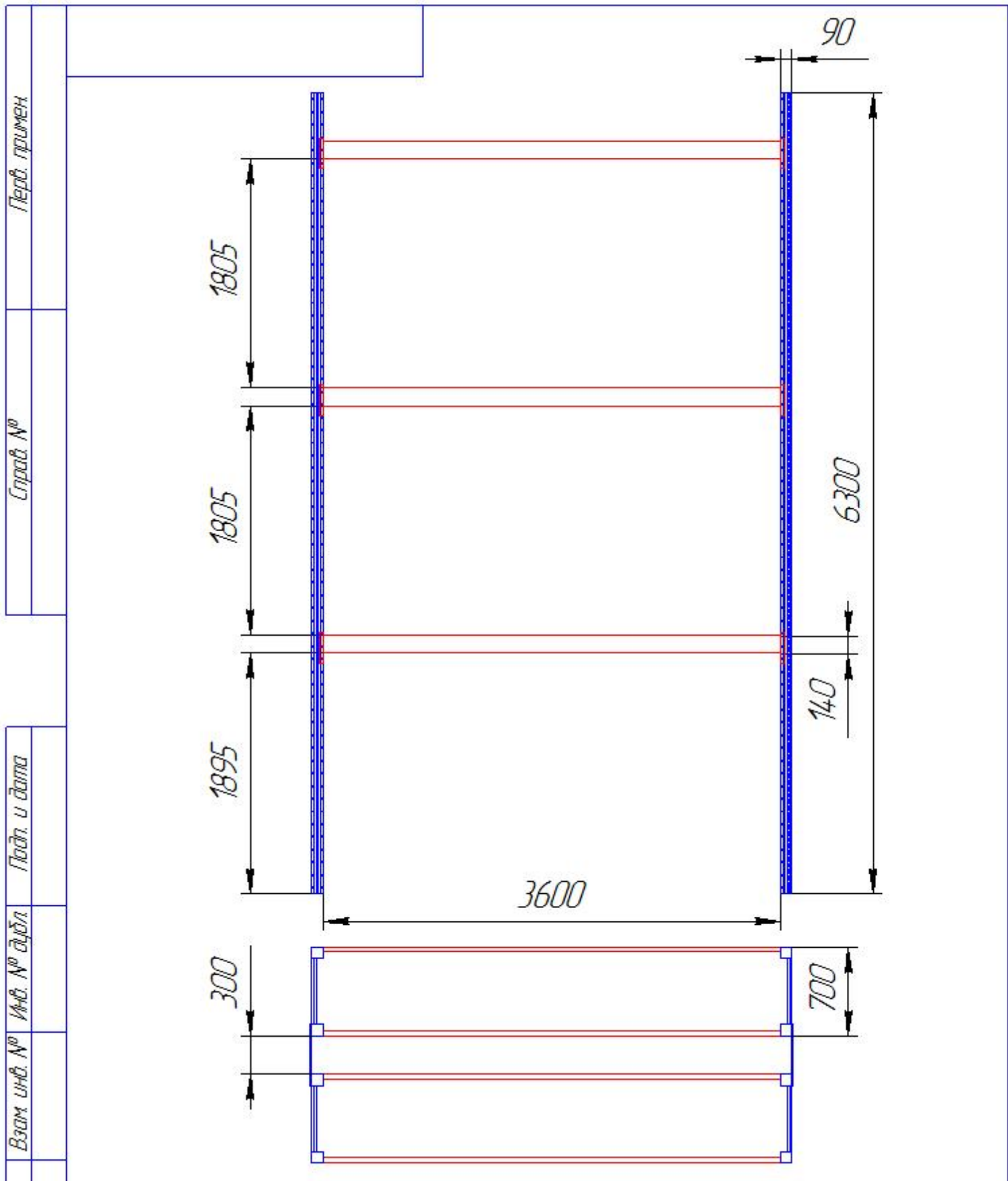


|              |              |              |              |              |
|--------------|--------------|--------------|--------------|--------------|
| Инд. № подл. | Подп. и дата | Взам. инв. № | Инд. № дубл. | Подп. и дата |
| Изм. Лист    | № докум.     | Подп.        | Дата         |              |
| Разраб.      | Галишин      |              |              |              |
| Проб.        | Селютин      |              |              |              |
| Т.контр.     |              |              |              |              |
| И.контр.     |              |              |              |              |
| Утв.         | Юмагулов     |              |              |              |

Стеллаж  
13 зона 7-8 ряд  
(37-39 ячейки)

г/п 2550 кг

|                                     |        |         |
|-------------------------------------|--------|---------|
| Лит.                                | Масса  | Масштаб |
|                                     |        | 1:60    |
| Лист                                | Листов | 1       |
| ООО "АвтоЗапчасть КАМАЗ"<br>ПТО ПГИ |        |         |
| Формат А4                           |        |         |



|          |          |          |       |      |   |                                     |        |         |
|----------|----------|----------|-------|------|---|-------------------------------------|--------|---------|
| Изм.     | Лист     | № докум. | Подп. | Дата | Стеллаж для двигателей и силовых агрегатов (5 зона 2-3 ряд) | Лит.                                | Масса  | Масштаб |
| Разраб.  | Галишин  |          |       |      |   |                                     |        | 1:40    |
| Пров.    | Селютин  |          |       |      |   | Лист                                | Листов | 1       |
| Т.контр. |          |          |       |      |   | ООО "АвтоЗапчасть КАМАЗ"<br>ПТО ПГИ |        |         |
| И.контр. |          |          |       |      |   | з/п 2400 кг<br>Формат А4            |        |         |
| Утв.     | Юмагулов |          |       |      | Копировал   |                                     |        |         |

Справ. №

Перв. примен.

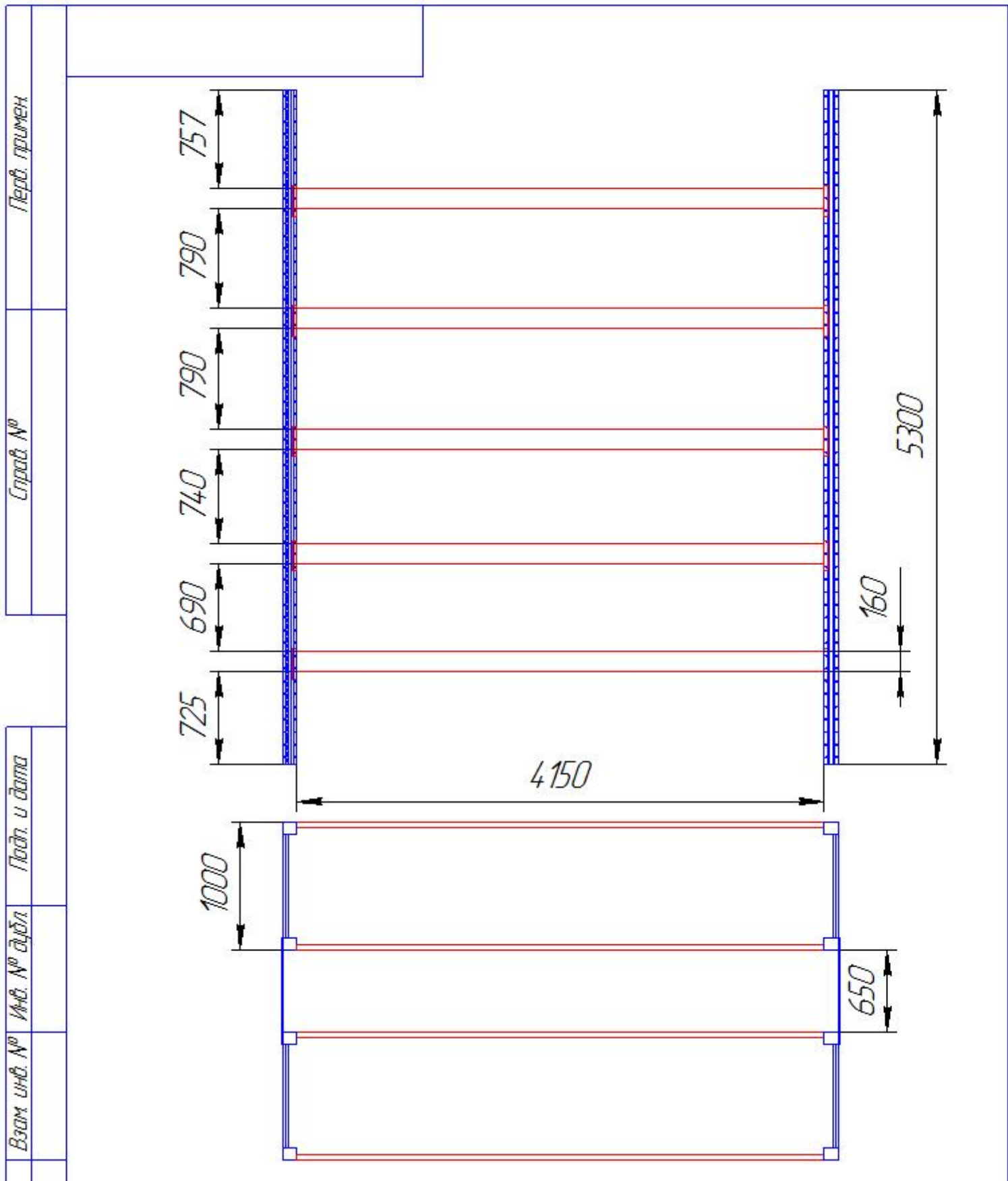
Взам. инв. №

Инд. № дубл.

Подп. и дата

Инд. № подл.

Подп. и дата



|          |      |          |       |      |
|----------|------|----------|-------|------|
| Изм.     | Лист | № докум. | Подп. | Дата |
| Разраб.  |      | Галишин  |       |      |
| Пров.    |      | Селютин  |       |      |
| Т.контр. |      |          |       |      |
| И.контр. |      |          |       |      |
| Утв.     |      | Юмагулов |       |      |

Стеллаж под  
коленчатые валы  
в осях ЦЕ/ШЕ-31

г/п 2400 кг

Копировал

|                          |        |         |
|--------------------------|--------|---------|
| Лит.                     | Масса  | Масштаб |
|                          |        | 1:40    |
| Лист                     | Листов | 1       |
| ООО "АвтоЗапчасть КАМАЗ" |        |         |
| ПТО ПГИ                  |        |         |
| Формат А4                |        |         |

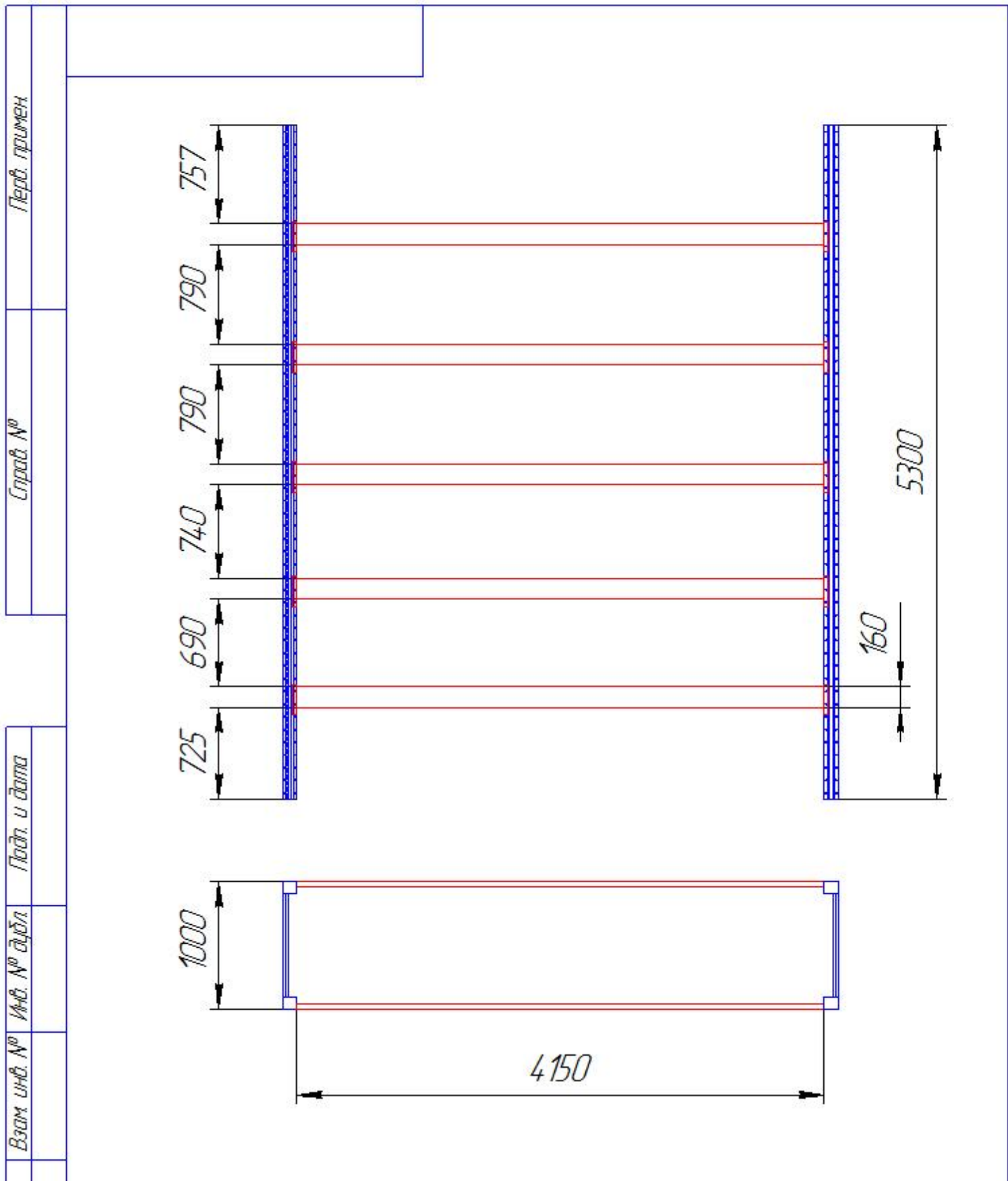
Справ. №

Перв. примен.

Взам. инв. №

Инд. № дубл.

Подп. и дата



|          |          |          |       |      |
|----------|----------|----------|-------|------|
| Изм.     | Лист     | № докум. | Подп. | Дата |
| Разраб.  | Галишин  |          |       |      |
| Пров.    | Селютин  |          |       |      |
| Т.контр. |          |          |       |      |
| И.контр. |          |          |       |      |
| Утв.     | Юмагулов |          |       |      |

Стеллаж под  
коленчатые валы  
в осях ШЕ/БЖ-31, ВЖ/ЕЖ-31

г/п 2400 кг

Копировал

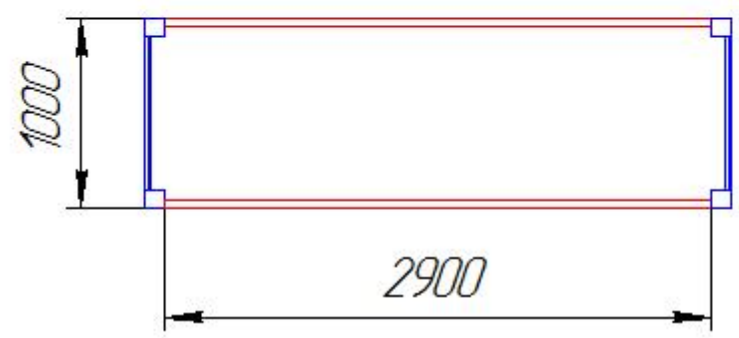
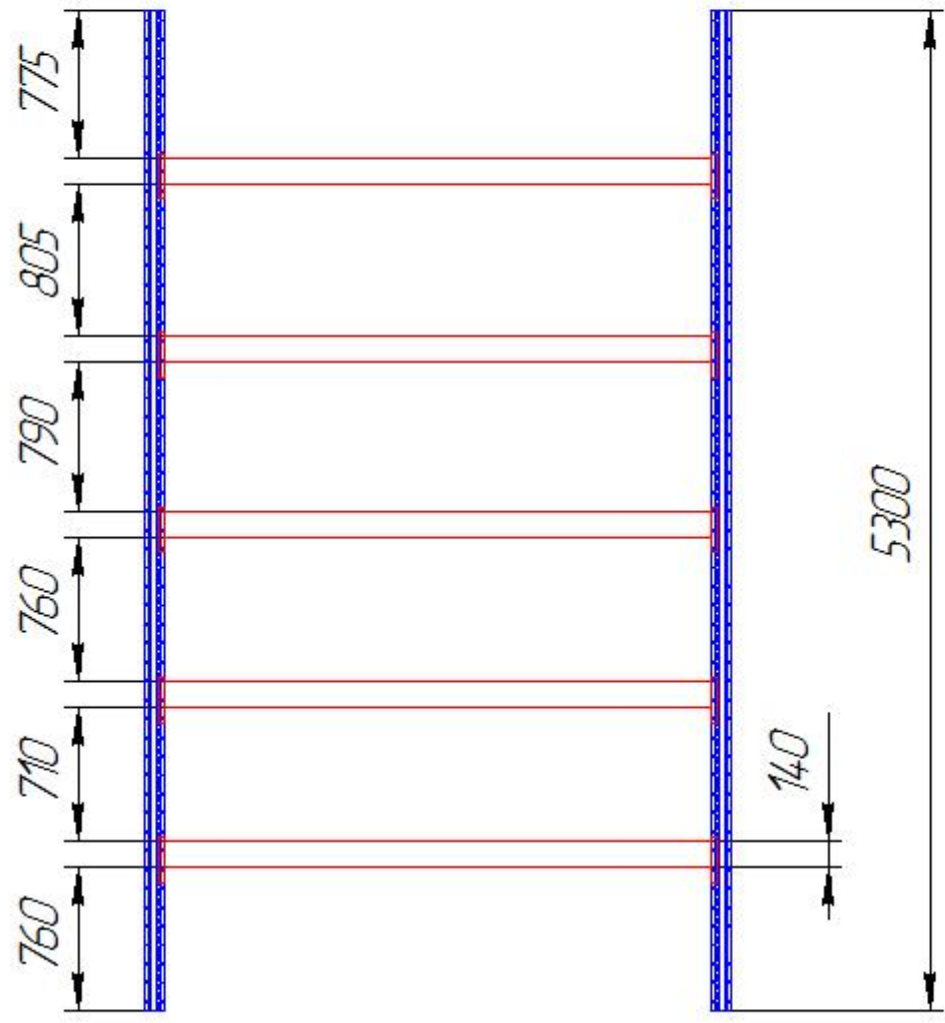
|                          |        |         |
|--------------------------|--------|---------|
| Лит.                     | Масса  | Масштаб |
|                          |        | 1:40    |
| Лист                     | Листов | 1       |
| ООО "АвтоЗапчасть КАМАЗ" |        |         |
| ПТО ПГИ                  |        |         |
| Формат А4                |        |         |

Справ. № \_\_\_\_\_ Перв. примен. \_\_\_\_\_

Взам. инв. № \_\_\_\_\_ Инв. № дубл. \_\_\_\_\_ Подп. и дата \_\_\_\_\_

И.контр. № \_\_\_\_\_

|          |               |
|----------|---------------|
| Справ. № | Перв. примен. |
|----------|---------------|



|          |          |          |       |      |
|----------|----------|----------|-------|------|
| Изм. №   | Лист     | № докум. | Подп. | Дата |
| Разраб.  | Галишин  |          |       |      |
| Проб.    | Селютин  |          |       |      |
| Т.контр. |          |          |       |      |
| Изм. №   | Лист     | № докум. | Подп. | Дата |
| Н.контр. |          |          |       |      |
| Утв.     | Юмагулов |          |       |      |

Стеллаж под  
коленчатые валы  
в осях БЖ/ВЖ-31

г/п 3250 кг

Копировал

|                          |        |         |
|--------------------------|--------|---------|
| Лит.                     | Масса  | Масштаб |
|                          |        | 1:40    |
| Лист                     | Листов | 1       |
| ООО "АвтоЗапчасть КАМАЗ" |        |         |
| ПТО ПГИ                  |        |         |
| Формат А4                |        |         |



Перв. примен.

Справ. №

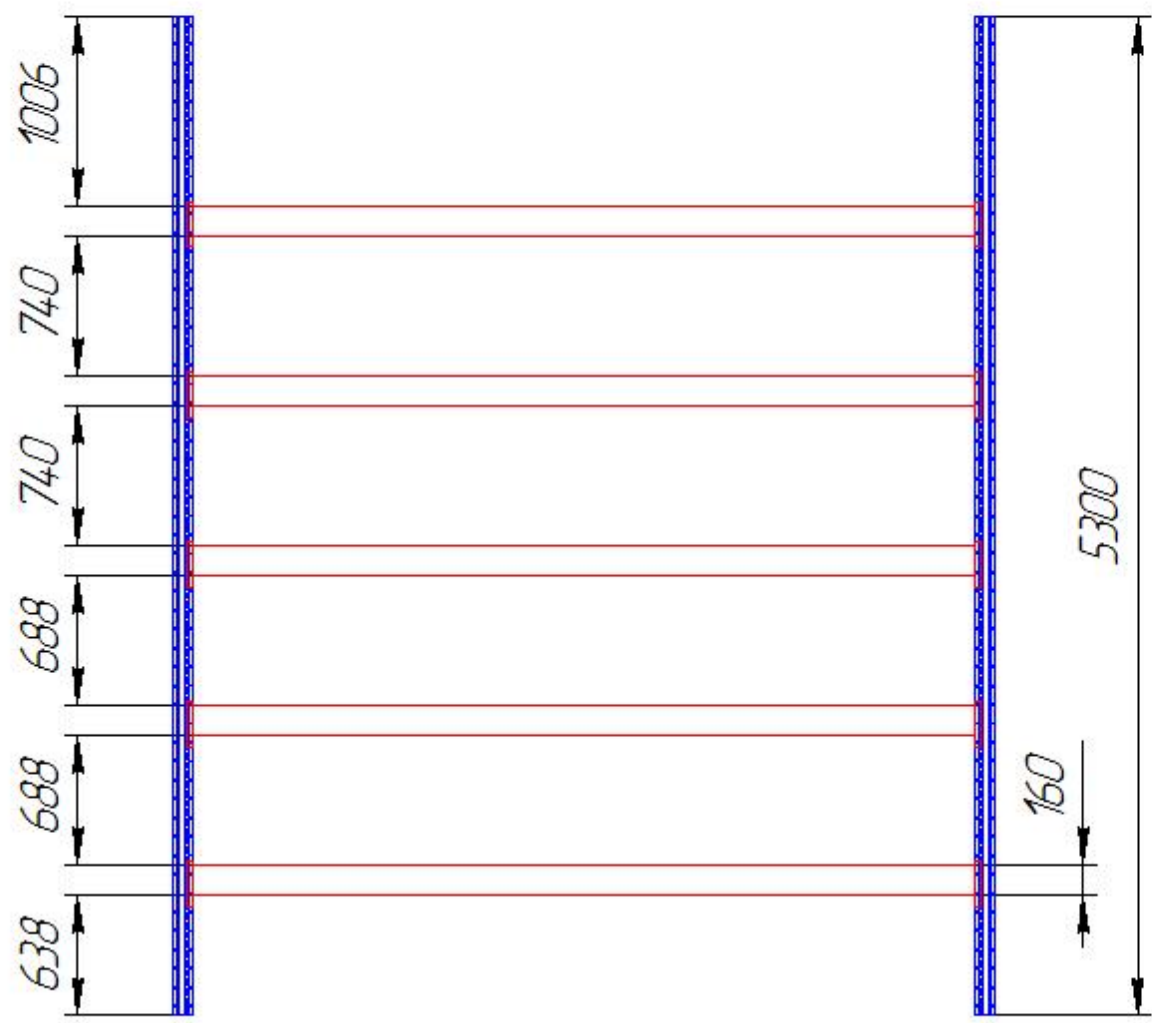
Подп. и дата

Изм. № дубл.

Взам. инв. №

Подп. и дата

Изм. № подл.



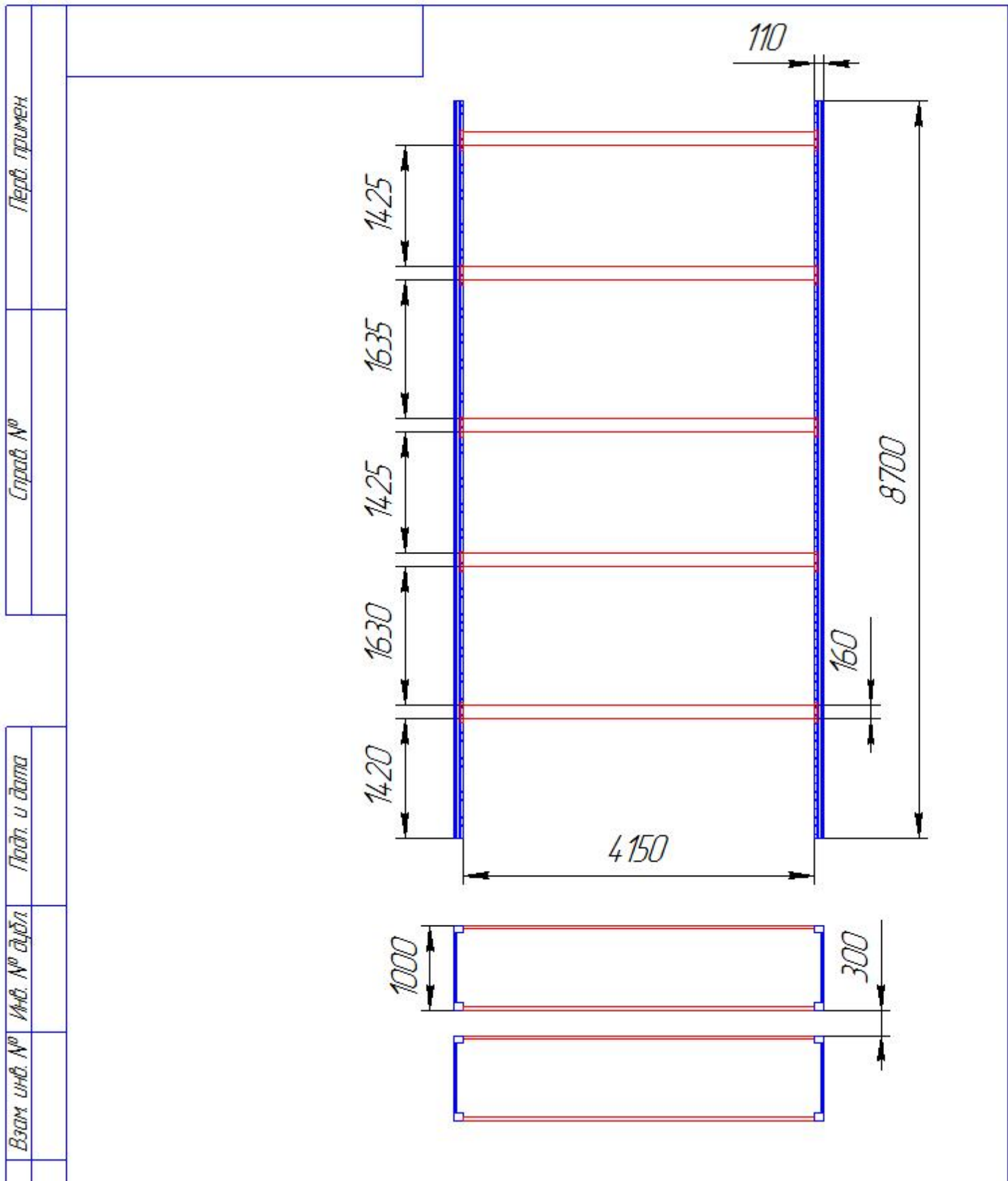
| Изм.     | Лист | № докум. | Подп. | Дата |
|----------|------|----------|-------|------|
| Разраб.  |      | Галишин  |       |      |
| Пров.    |      | Селютин  |       |      |
| Т.контр. |      |          |       |      |
| И.контр. |      |          |       |      |
| Утв.     |      | Юмагулов |       |      |

Стеллаж под  
коленчатые валы  
в осях ЕЖ/ЛЖ-31

г/п 2400 кг

Копировал

| Лит.                     | Масса  | Масштаб |
|--------------------------|--------|---------|
|                          |        | 1:40    |
| Лист                     | Листов | 1       |
| ООО "АвтоЗапчасть КАМАЗ" |        |         |
| ПТО ПГИ                  |        |         |
| Формат А4                |        |         |



|          |          |          |       |      |
|----------|----------|----------|-------|------|
| Изм.     | Лист     | № докум. | Подп. | Дата |
| Разраб.  | Галишин  |          |       |      |
| Проб.    | Селютин  |          |       |      |
| Т.контр. |          |          |       |      |
| И.контр. |          |          |       |      |
| Утв.     | Юмагулов |          |       |      |

Стеллажи  
11 зона 2-3 ряд  
(1-20 ячейки)

г/п 2500 кг

|                                     |        |         |
|-------------------------------------|--------|---------|
| Лит.                                | Масса  | Масштаб |
|                                     |        | 1:60    |
| Лист                                | Листов | 1       |
| ООО "АвтоЗапчасть КАМАЗ"<br>ПТО ПГИ |        |         |
| Формат А4                           |        |         |

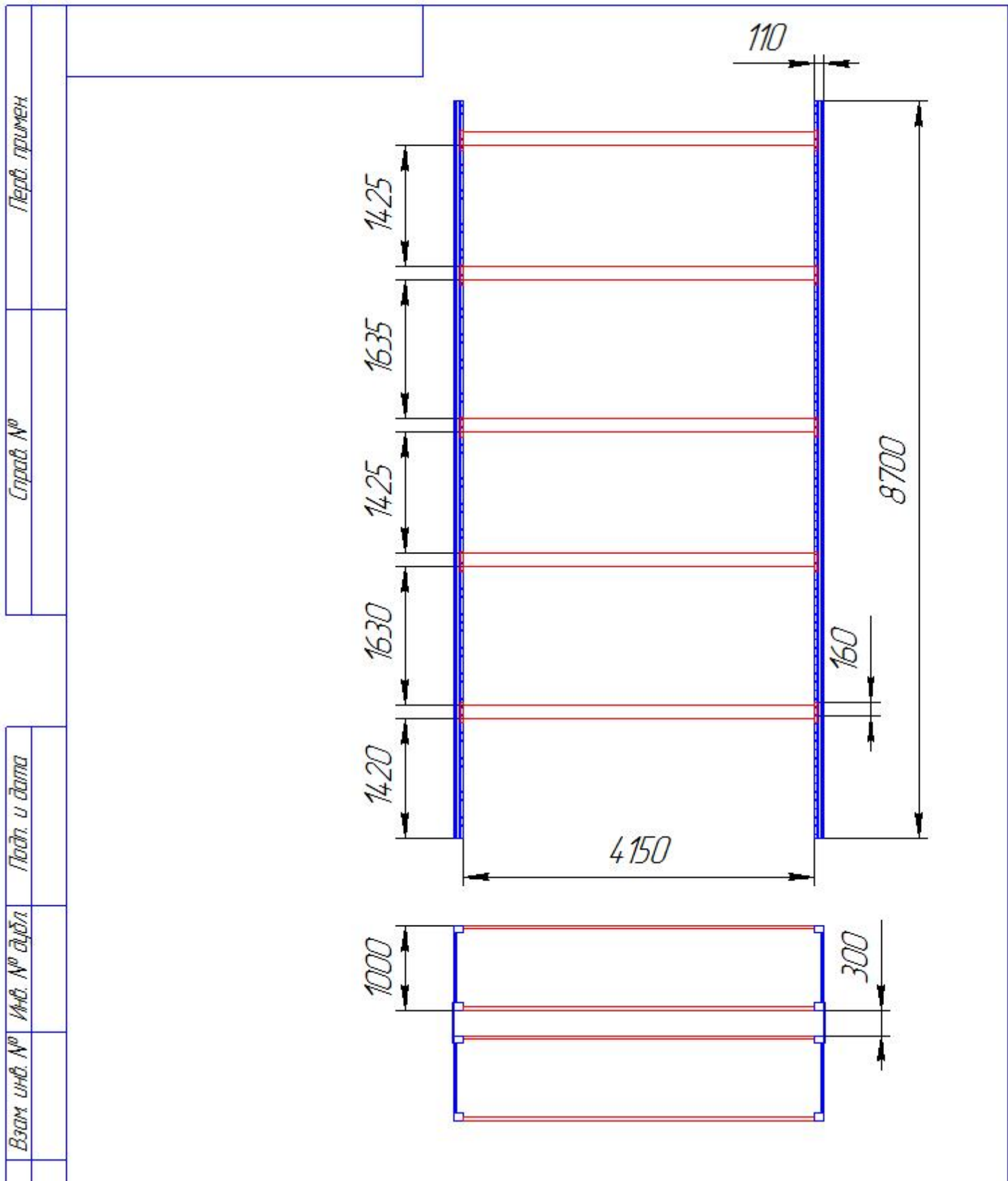
Справ. №

Перв. примен.

Взам. инв. №

Инд. № дубл.

Подп. и дата



|          |          |          |       |      |
|----------|----------|----------|-------|------|
| Изм.     | Лист     | № докум. | Подп. | Дата |
| Разраб.  | Галишин  |          |       |      |
| Проб.    | Селютин  |          |       |      |
| Т.контр. |          |          |       |      |
| И.контр. |          |          |       |      |
| Утв.     | Юмагулов |          |       |      |

Стеллажи  
11 зона 2-3 ряд  
(21-68 ячейки)

г/п 2500 кг

Копировал

|                          |        |         |
|--------------------------|--------|---------|
| Лит.                     | Масса  | Масштаб |
|                          |        | 1:60    |
| Лист                     | Листов | 1       |
| ООО "АвтоЗапчасть КАМАЗ" |        |         |
| ПТО ПГИ                  |        |         |
| Формат А4                |        |         |

|              |               |
|--------------|---------------|
| Справ. №     | Перв. примен. |
| Взам. инв. № | Инд. № дубл.  |
| Подп. и дата | Подп. и дата  |

Справ. №

Перв. примен.

Подп. и дата

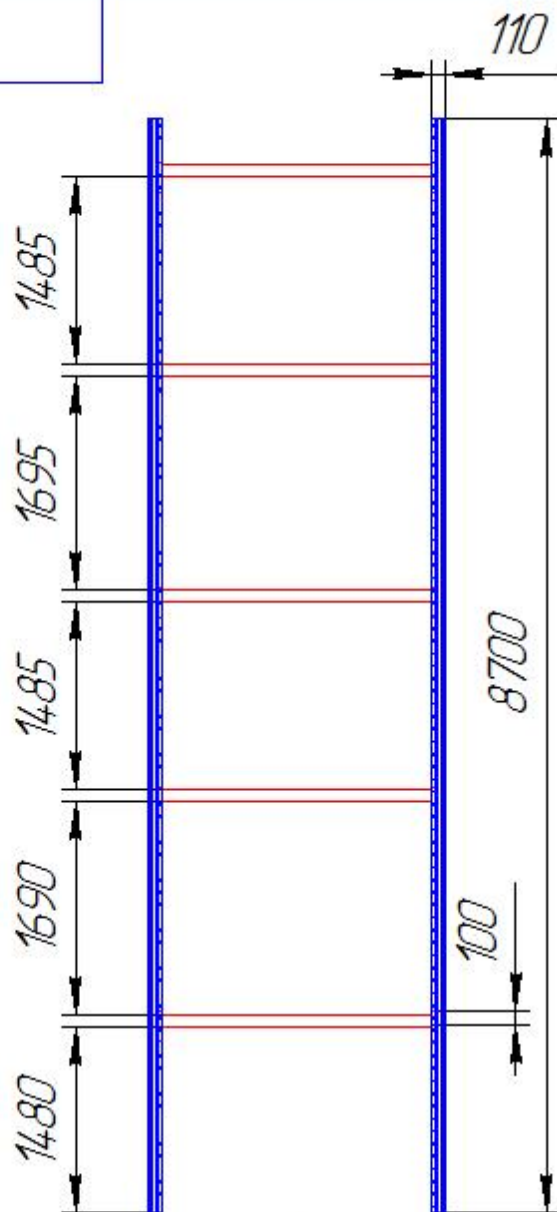
Изм. № дробл.

Взам. инв. №

Подп. и дата

Изм. № подл.

| Изм.     | Лист | № докум. | Подп. | Дата |
|----------|------|----------|-------|------|
| Разраб.  |      | Галишин  |       |      |
| Проб.    |      | Селютин  |       |      |
| Т.контр. |      |          |       |      |
| И.контр. |      |          |       |      |
| Утв.     |      | Юмагулов |       |      |



Стеллажи  
11 зона 2-3 ряд  
(69-70 ячейки)

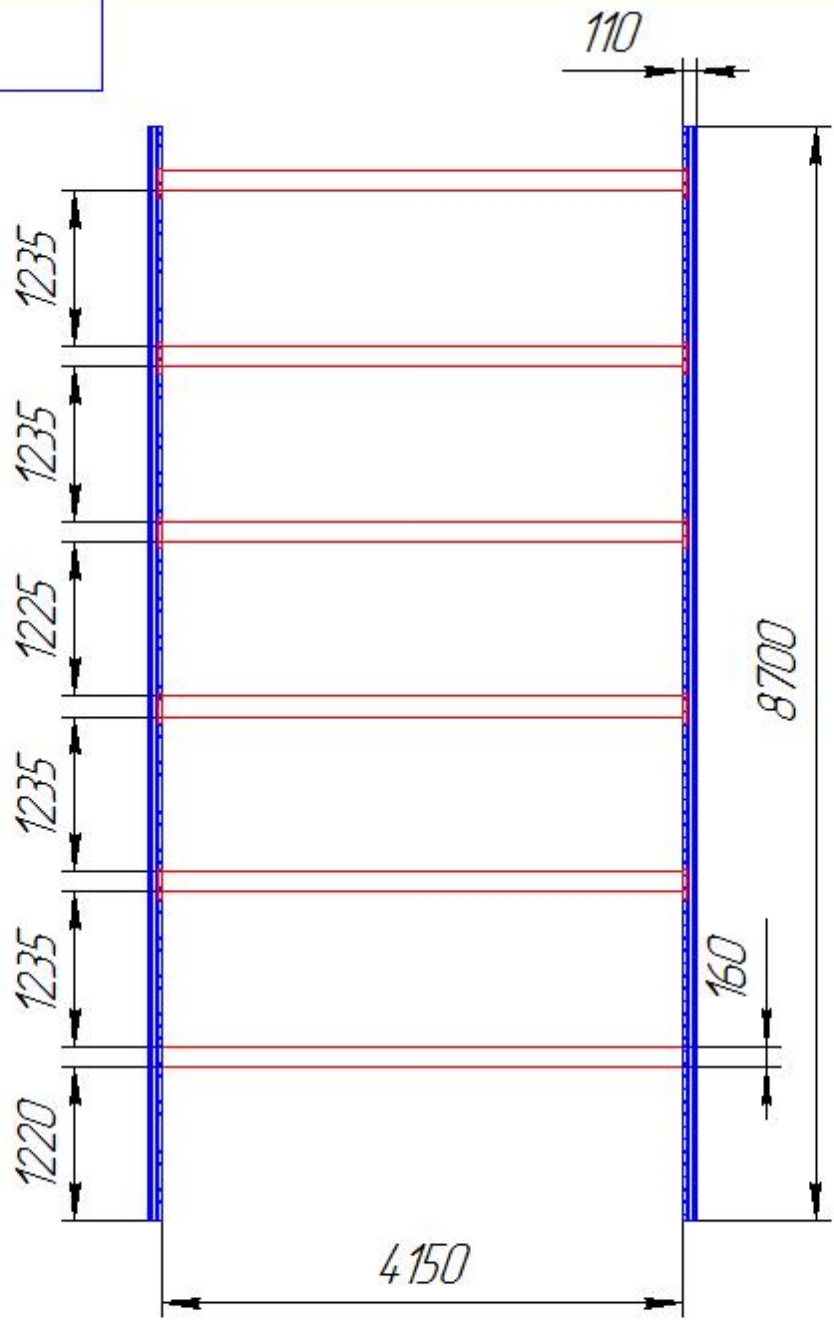
г/п 2500 кг

Копировал

| Лит.                     | Масса  | Масштаб |
|--------------------------|--------|---------|
|                          |        | 1:60    |
| Лист                     | Листов | 1       |
| ООО "АвтоЗапчасть КАМАЗ" |        |         |
| ПТО ПГИ                  |        |         |
| Формат А4                |        |         |

|          |               |
|----------|---------------|
| Справ. № | Перв. примен. |
|----------|---------------|

|              |              |              |
|--------------|--------------|--------------|
| Взам. инв. № | Инв. № дубл. | Подп. и дата |
|--------------|--------------|--------------|



|              |      |          |       |      |
|--------------|------|----------|-------|------|
| Подп. и дата |      |          |       |      |
| Инв. № подл. |      |          |       |      |
| Изм.         | Лист | № докум. | Подп. | Дата |
| Разраб.      |      | Галишин  |       |      |
| Проб.        |      | Селютин  |       |      |
| Т.контр.     |      |          |       |      |
| Н.контр.     |      |          |       |      |
| Утв.         |      | Юмагулов |       |      |

Стеллажи  
11 зона 4-5 ряд  
(1-20 ячейки)

г/п 2500 кг

Копировал

|                          |        |         |
|--------------------------|--------|---------|
| Лит.                     | Масса  | Масштаб |
|                          |        | 1:60    |
| Лист                     | Листов | 1       |
| ООО "АвтоЗапчасть КАМАЗ" |        |         |
| ПТО ПГИ                  |        |         |
| Формат А4                |        |         |

Перв. примен

Справ. №

Подп. и дата

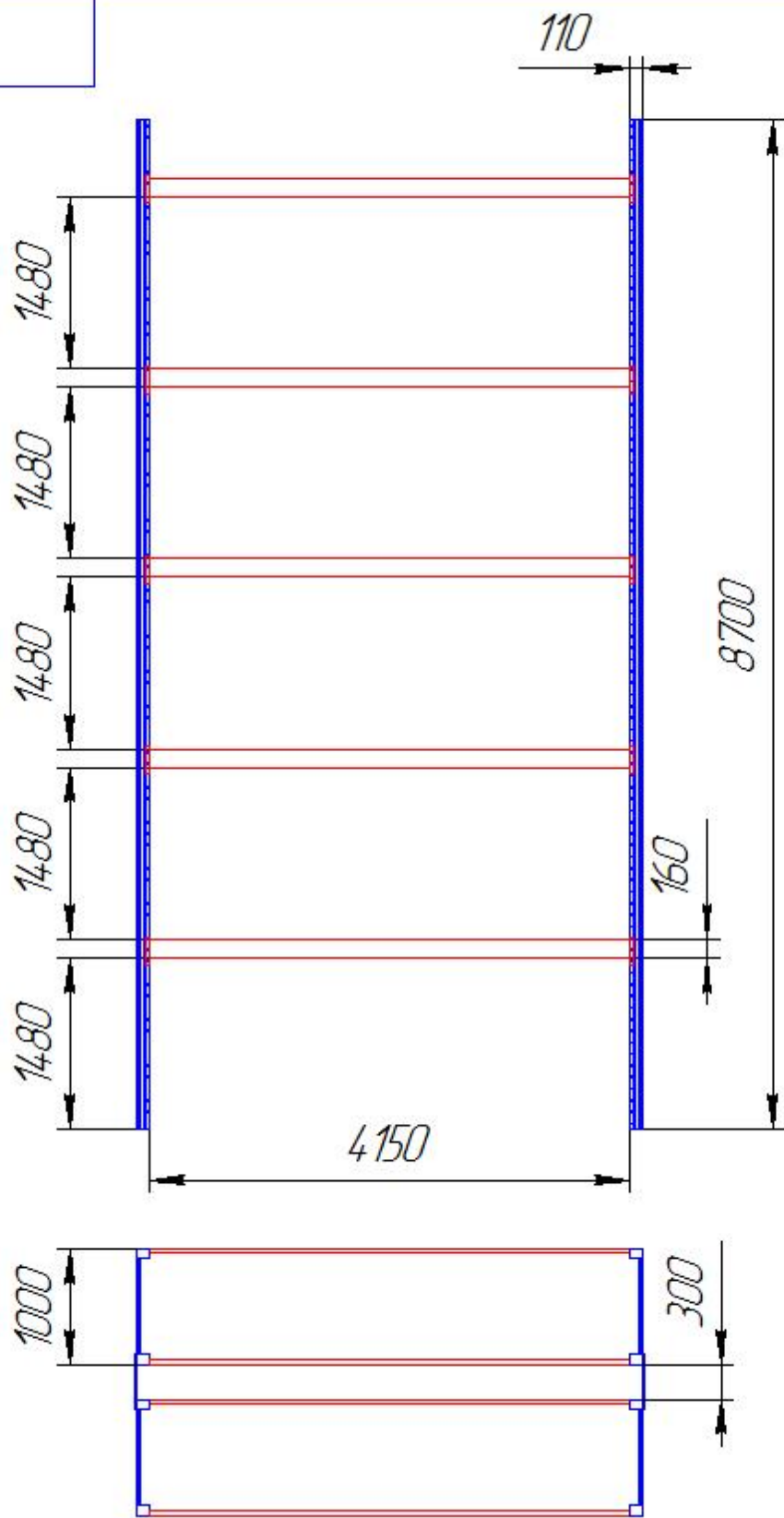
Инд. № дубл

Взам. инв. №

Подп. и дата

Инд. № подл

|          |      |          |       |      |
|----------|------|----------|-------|------|
| Изм.     | Лист | № докум. | Подп. | Дата |
| Разраб.  |      | Галишин  |       |      |
| Проб.    |      | Селютин  |       |      |
| Т.контр. |      |          |       |      |
| И.контр. |      |          |       |      |
| Утв.     |      | Юмагулов |       |      |

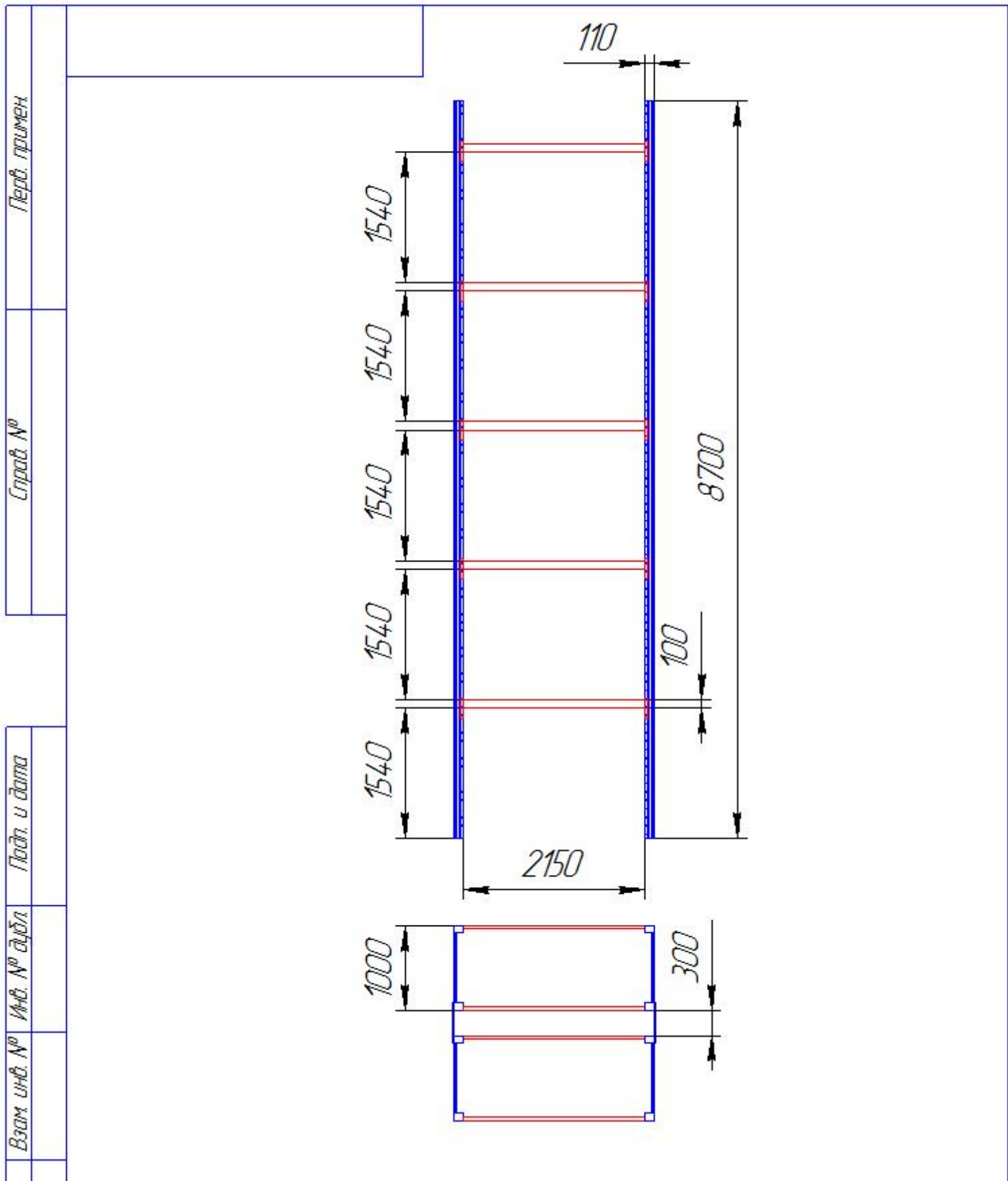


Стеллажи  
11 зона 4-5 ряд  
(21-68 ячейки)

г/п 2500 кг

Копировал

|                                     |        |         |
|-------------------------------------|--------|---------|
| Лит.                                | Масса  | Масштаб |
|                                     |        | 1:60    |
| Лист                                | Листов | 1       |
| ООО "АвтоЗапчасть КАМАЗ"<br>ПТО ПГИ |        |         |
| Формат А4                           |        |         |



|          |      |          |       |      |
|----------|------|----------|-------|------|
| Изм.     | Лист | № докум. | Подп. | Дата |
| Разраб.  |      | Галишин  |       |      |
| Проб.    |      | Селютин  |       |      |
| Т.контр. |      |          |       |      |
| И.контр. |      |          |       |      |
| Утв.     |      | Юмагулов |       |      |

Стеллажи  
11 зона 4-5 ряд  
(69-70 ячейки)

г/п 2500 кг

Копировал

|                          |        |         |
|--------------------------|--------|---------|
| Лит.                     | Масса  | Масштаб |
|                          |        | 1:60    |
| Лист                     | Листов | 1       |
| ООО "АвтоЗапчасть КАМАЗ" |        |         |
| ПТО ПГИ                  |        |         |
| Формат А4                |        |         |

Справ. №

Перв. примен.

Взам. инв. №

Инд. № дубл.

Подп. и дата

Перв. примен.

Справ. №

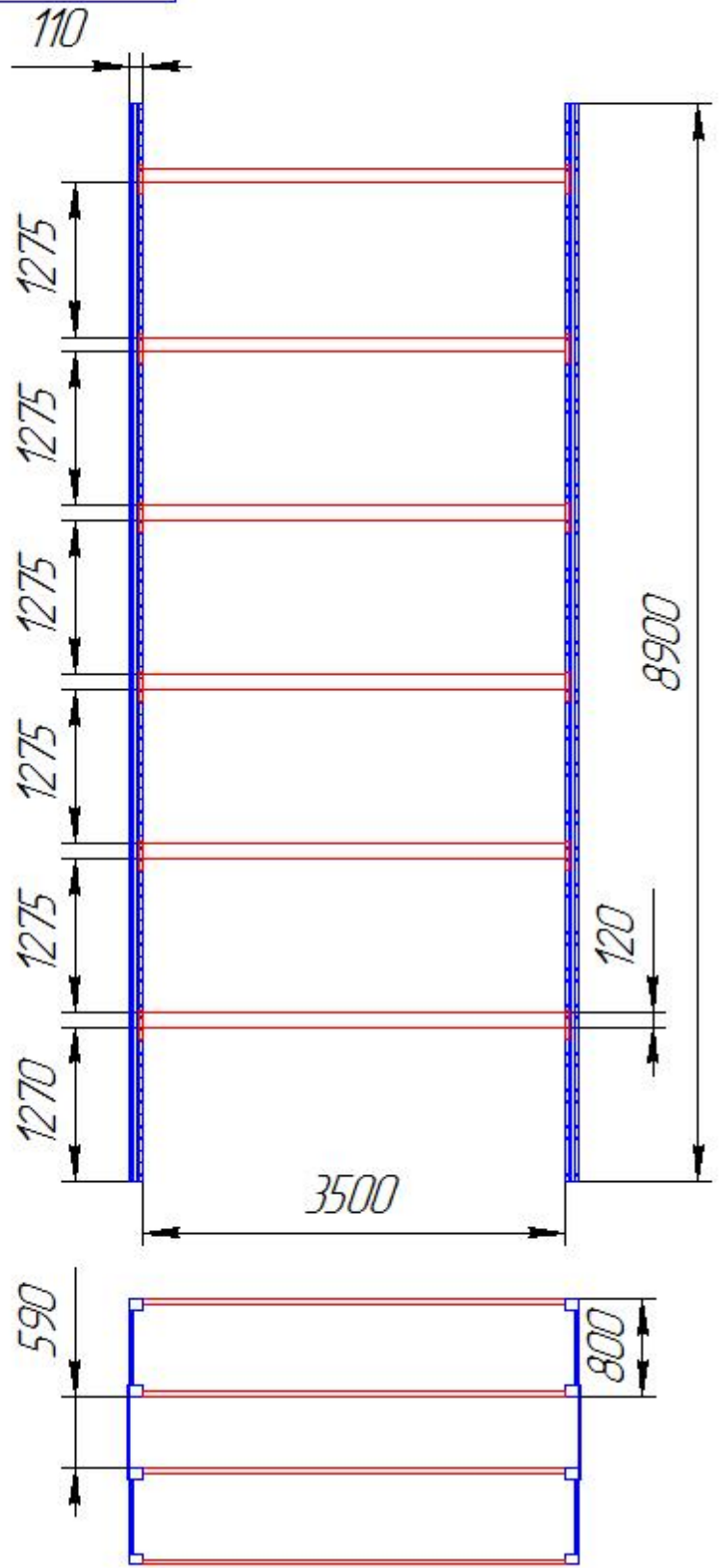
Подп. и дата

Инд. № дубл.

Взам. инв. №

Подп. и дата

Инд. № подл.



| Изм.     | Лист | № докум. | Подп. | Дата |
|----------|------|----------|-------|------|
| Разраб.  |      | Галишин  |       |      |
| Пров.    |      | Селютин  |       |      |
| Т.контр. |      |          |       |      |
| И.контр. |      |          |       |      |
| Утв.     |      | Юмагулов |       |      |

Стеллаж  
12 зона 1-2 ряд  
(1-30, 34-48 ячейки)

г/п 1700 кг

Копировал

| Лит.                     | Масса  | Масштаб |
|--------------------------|--------|---------|
|                          |        | 1:60    |
| Лист                     | Листов | 1       |
| ООО "АвтоЗапчасть КАМАЗ" |        |         |
| ПТО ПГИ                  |        |         |
| Формат А4                |        |         |



Перв. примен.

Справ. №

Подп. и дата

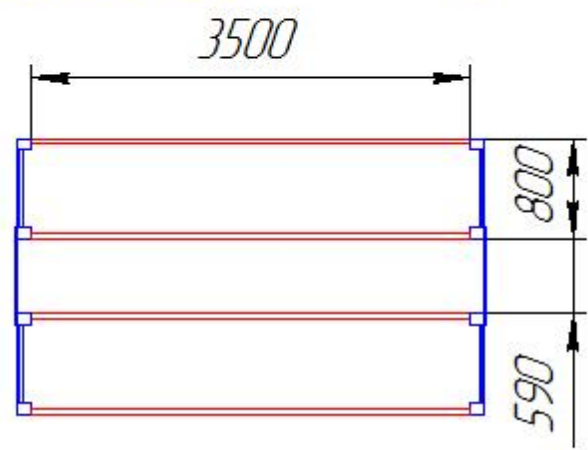
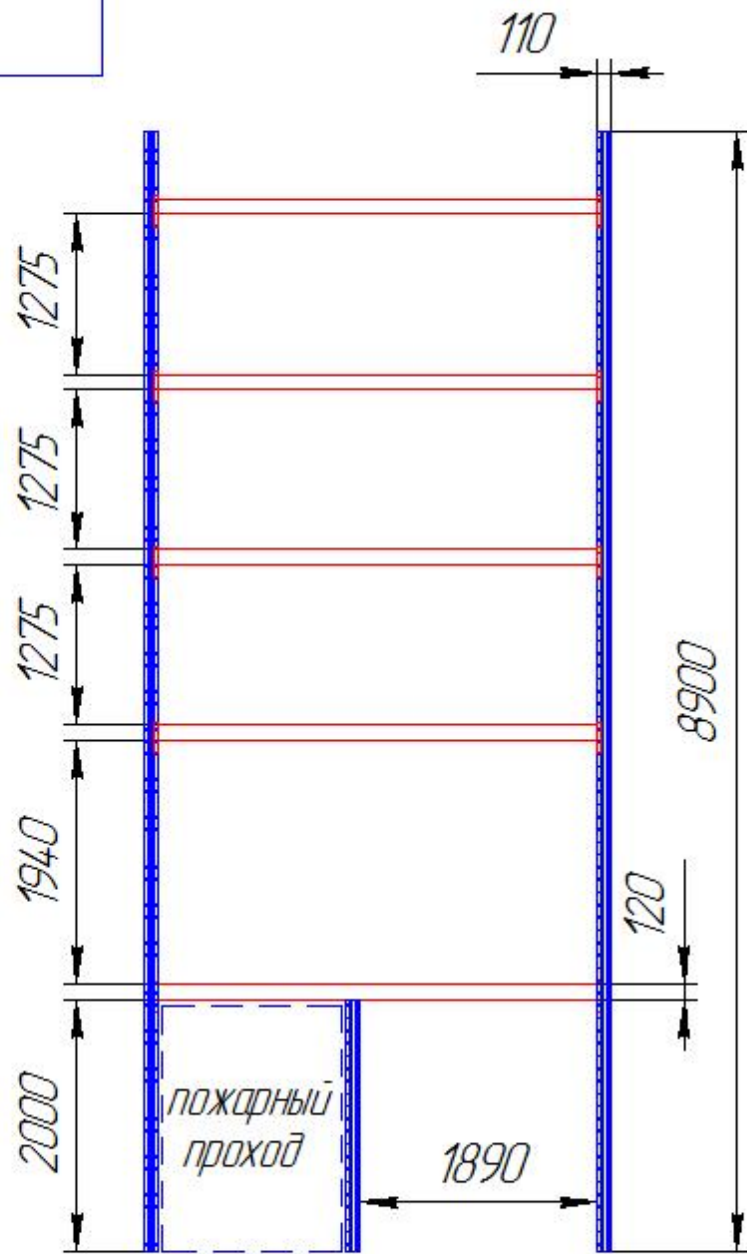
Изм. № дубл.

Взам. инв. №

Подп. и дата

Изм. № подл.

|          |      |          |       |      |
|----------|------|----------|-------|------|
| Изм.     | Лист | № докум. | Подп. | Дата |
| Разраб.  |      | Галишин  |       |      |
| Пров.    |      | Селютин  |       |      |
| Т.контр. |      |          |       |      |
| И.контр. |      |          |       |      |
| Утв.     |      | Юмагулов |       |      |



Стеллаж  
12 зона 1-2 ряд  
(31-33 ячейки)

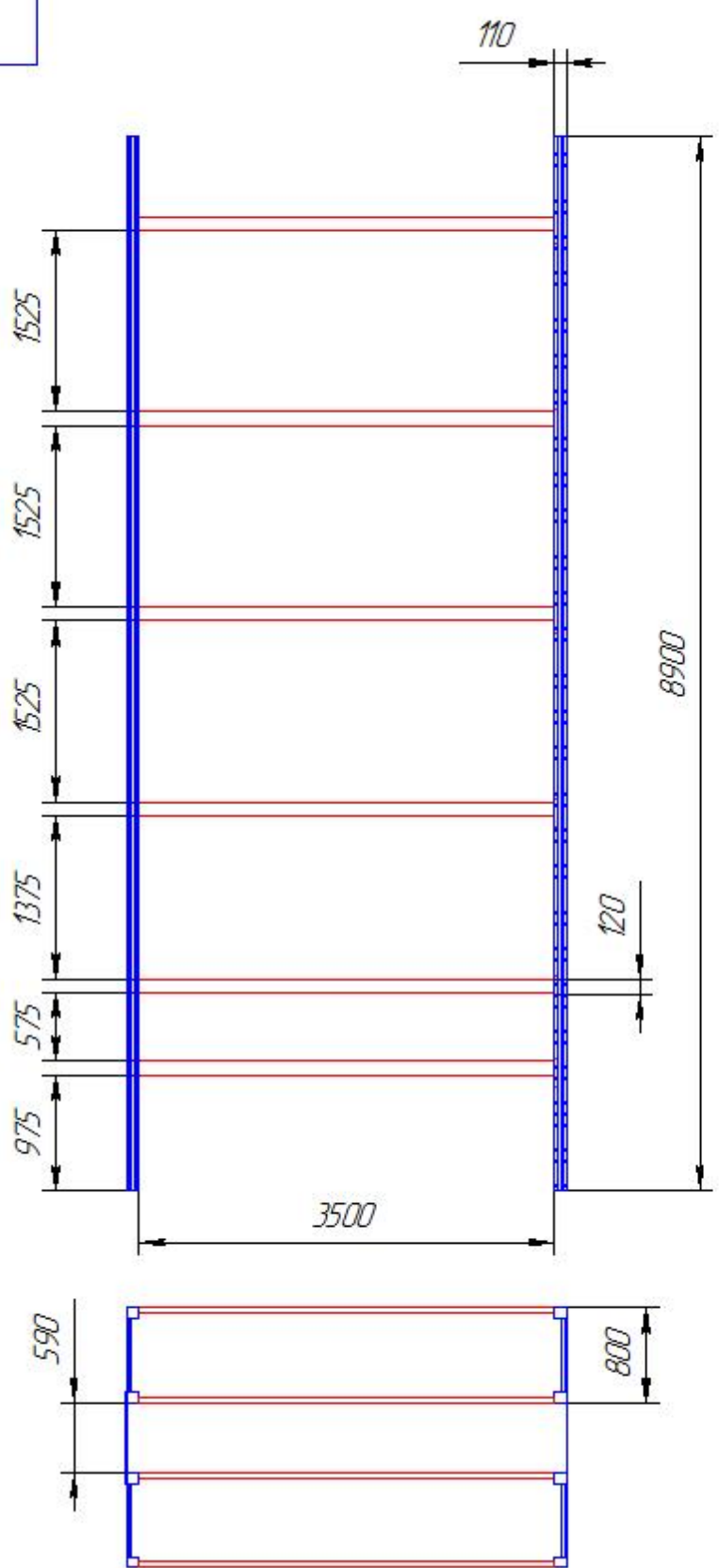
г/п 1700 кг

Копировал

|                          |        |         |
|--------------------------|--------|---------|
| Лит.                     | Масса  | Масштаб |
|                          |        | 1:60    |
| Лист                     | Листов | 1       |
| ООО "АвтоЗапчасть КАМАЗ" |        |         |
| ПТО ПГИ                  |        |         |
| Формат А4                |        |         |

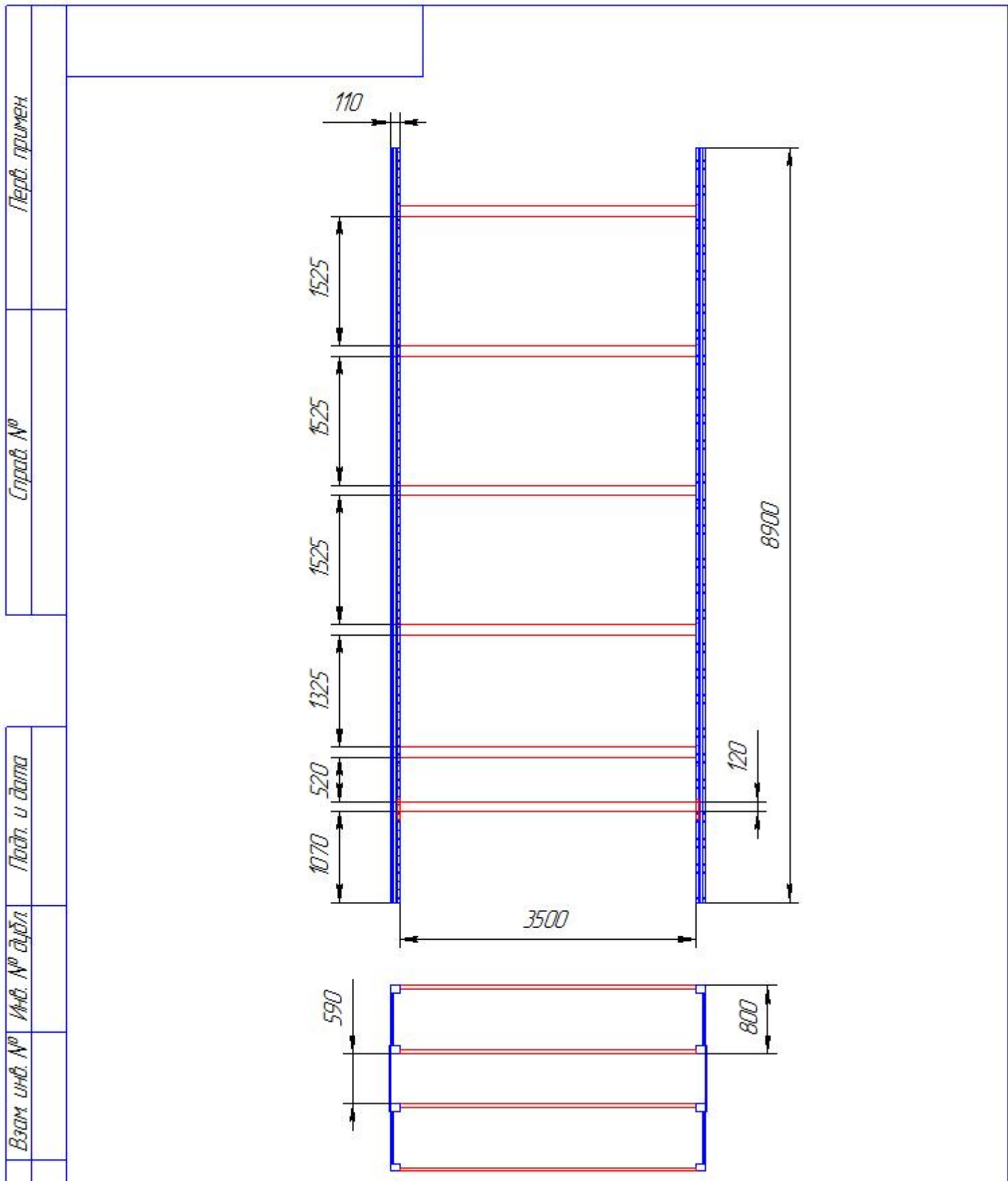
|          |               |
|----------|---------------|
| Справ. № | Перв. примен. |
|----------|---------------|

|              |              |
|--------------|--------------|
| Подп. и дата |              |
| Взам. инв. № | Инв. № дубл. |



|              |           |          |       |      |
|--------------|-----------|----------|-------|------|
| Подп. и дата |           |          |       |      |
| Инв. № подл. | Изм. Лист | № докум. | Подп. | Дата |
|              | Разраб.   | Галишин  |       |      |
|              | Пров.     | Селютин  |       |      |
|              | Т.контр.  |          |       |      |
|              | Н.контр.  |          |       |      |
|              | Утв.      | Юмагулов |       |      |

|   |                                     |        |         |
|---|-------------------------------------|--------|---------|
| <p>Стеллаж<br/>12 зона 1-2 ряд<br/>(49-87 ячейки)</p> | Лит.                                | Масса  | Масштаб |
| г/п 1700 кг   |                                     |        | 1:60    |
| Копировал   | Лист                                | Листов | 1       |
|   | ООО "АвтоЗапчасть КАМАЗ"<br>ПТО ПГИ |        |         |
|   | Формат А4                           |        |         |



|          |      |          |       |      |
|----------|------|----------|-------|------|
| Изм.     | Лист | № докум. | Подп. | Дата |
| Разраб.  |      | Галишин  |       |      |
| Пров.    |      | Селютин  |       |      |
| Т.контр. |      |          |       |      |
| И.контр. |      |          |       |      |
| Утв.     |      | Юмагулов |       |      |

Стеллаж  
12 зона 3-4 ряд  
(1-30, 34-48 ячейки)

г/п 1700 кг

Копировал

|                          |        |         |
|--------------------------|--------|---------|
| Лит.                     | Масса  | Масштаб |
|                          |        | 1:60    |
| Лист                     | Листов | 1       |
| ООО "АвтоЗапчасть КАМАЗ" |        |         |
| ПТО ПГИ                  |        |         |
| Формат А4                |        |         |

Справ. №

Перв. примен.

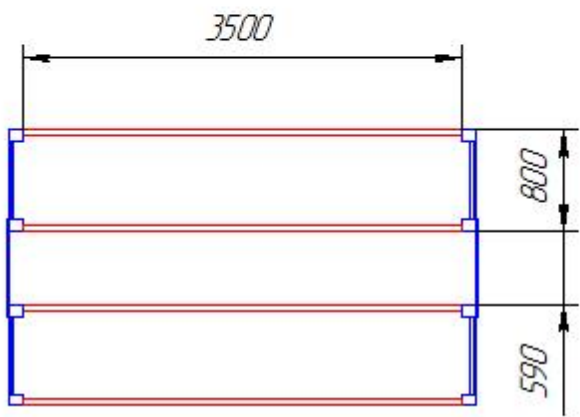
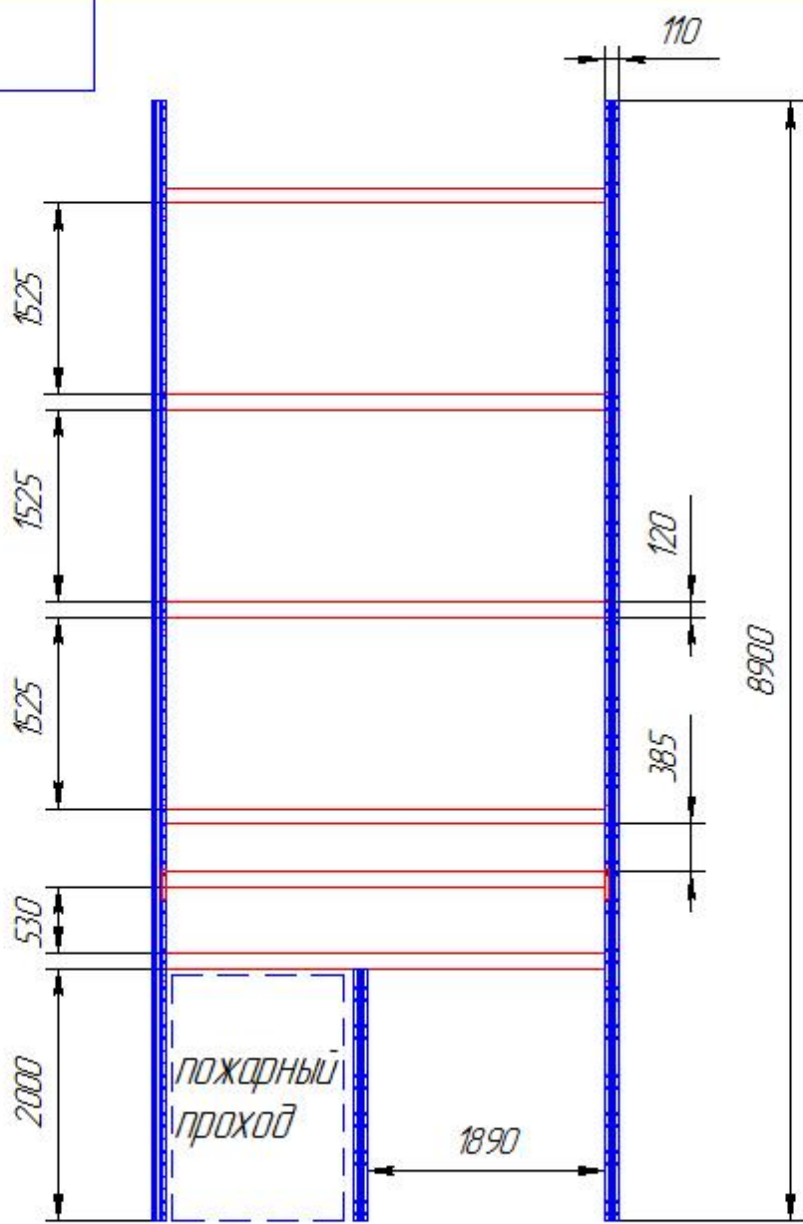
Взам. инв. №

Инд. № дубл.

Подп. и дата

|          |               |
|----------|---------------|
| Справ. № | Перв. примен. |
|----------|---------------|

|              |              |              |
|--------------|--------------|--------------|
| Изм. №       | Изм. № дубл. | Подп. и дата |
| Взам. инв. № | Изм. № дубл. | Подп. и дата |



|          |          |          |       |      |
|----------|----------|----------|-------|------|
| Изм. №   | Лист     | № докум. | Подп. | Дата |
| Разраб.  | Галишин  |          |       |      |
| Пров.    | Селютин  |          |       |      |
| Т.контр. |          |          |       |      |
| И.контр. |          |          |       |      |
| Утв.     | Юмагулов |          |       |      |

Стеллаж  
12 зона 3-4 ряд  
(31-33 ячейки)

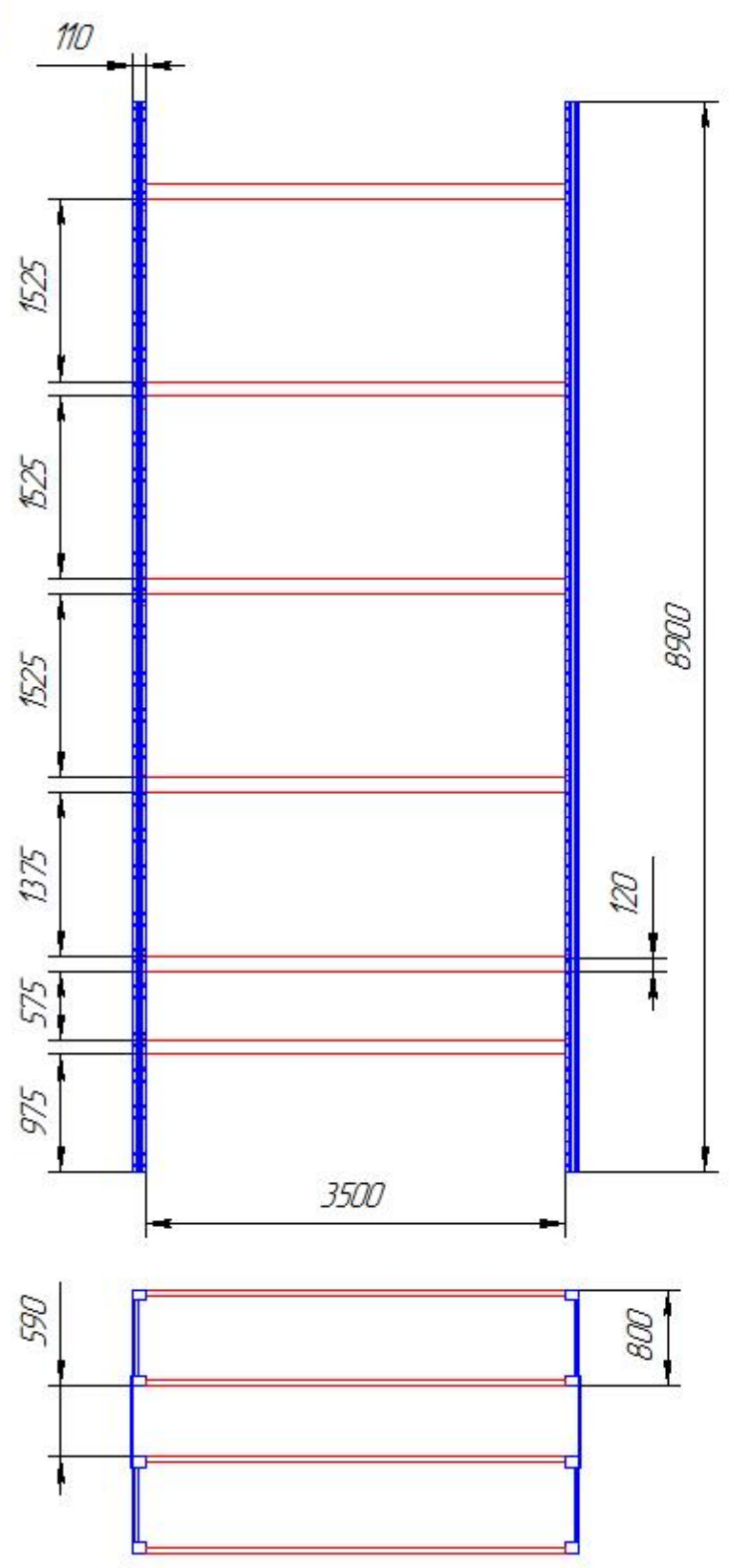
г/п 1700 кг

Копировал

|                          |        |         |
|--------------------------|--------|---------|
| Лит.                     | Масса  | Масштаб |
|                          |        | 1:50    |
| Лист                     | Листов | 1       |
| ООО "АвтоЗапчасть КАМАЗ" |        |         |
| ПТО ПГИ                  |        |         |
| Формат А4                |        |         |

|          |               |
|----------|---------------|
| Справ. № | Перв. примен. |
|----------|---------------|

|              |              |              |
|--------------|--------------|--------------|
| Взам. инв. № | Инд. № дубл. | Подп. и дата |
|--------------|--------------|--------------|



|              |              |          |       |      |
|--------------|--------------|----------|-------|------|
| Инд. № подл. | Подп. и дата |          |       |      |
| Изм.         | Лист         | № докум. | Подп. | Дата |
| Разраб.      |              | Галишин  |       |      |
| Проб.        |              | Селютин  |       |      |
| Т.контр.     |              |          |       |      |
| И.контр.     |              |          |       |      |
| Утв.         |              | Юмагулов |       |      |

Стеллаж  
12 зона 3-4 ряд  
(49-87 ячейки)

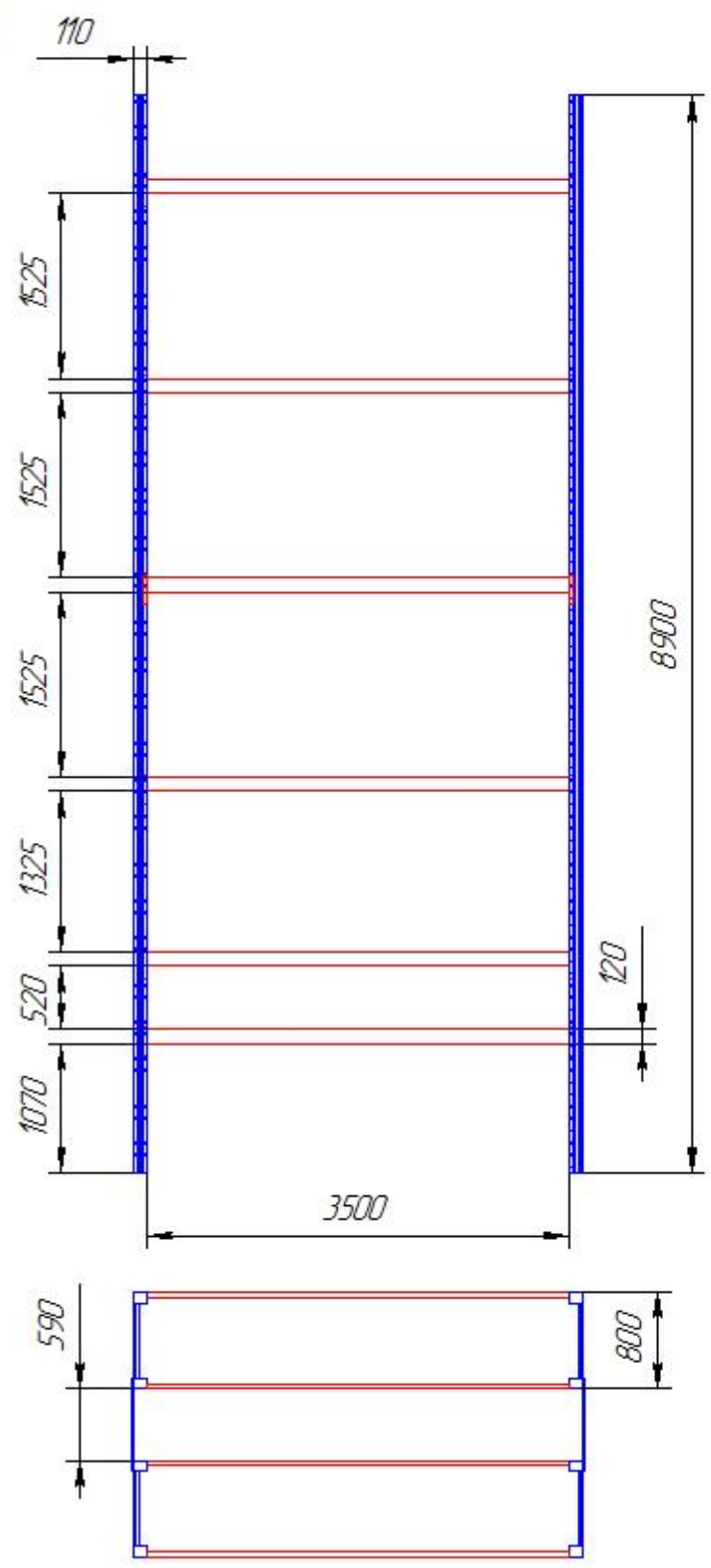
г/п 1700 кг

Копировал

|                                     |        |         |
|-------------------------------------|--------|---------|
| Лит.                                | Масса  | Масштаб |
|                                     |        | 1:60    |
| Лист                                | Листов | 1       |
| ООО "АвтоЗапчасть КАМАЗ"<br>ПТО ПГИ |        |         |
| Формат А4                           |        |         |

Справ. № \_\_\_\_\_ Перв. примен. \_\_\_\_\_

Взам. инв. № \_\_\_\_\_ Инв. № дубл. \_\_\_\_\_  
 Подп. и дата \_\_\_\_\_



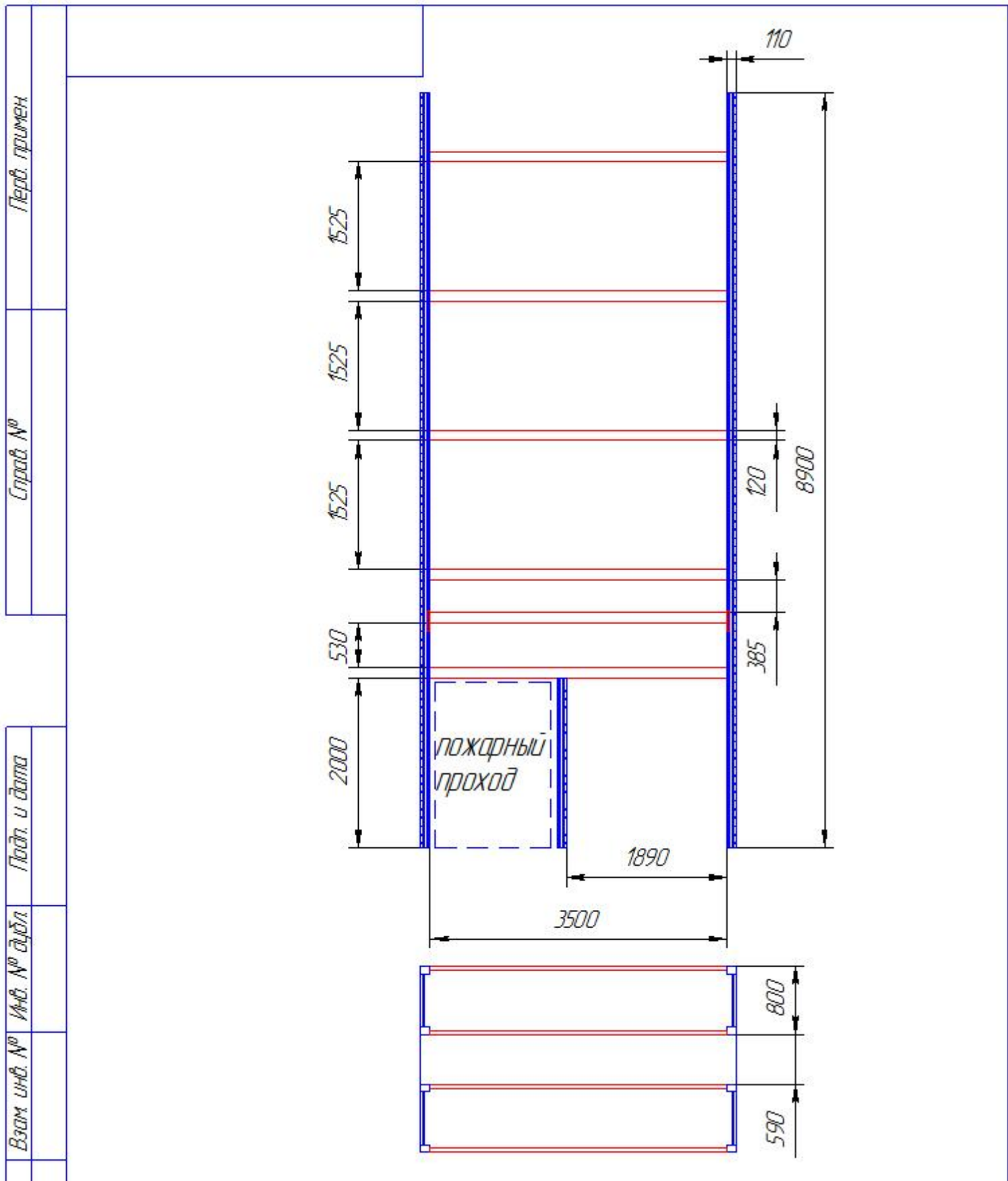
| Изм.     | Лист | № докум. | Подп. | Дата |
|----------|------|----------|-------|------|
| Разраб.  |      | Галишин  |       |      |
| Пров.    |      | Селютин  |       |      |
| Т.контр. |      |          |       |      |
| И.контр. |      |          |       |      |
| Утв.     |      | Юмагулов |       |      |

Стеллаж  
 12 зона 5-6 ряд  
 (1-30, 34-48 ячейки)

г/п 1700 кг

Копировал

| Лит.                                | Масса  | Масштаб |
|-------------------------------------|--------|---------|
|                                     |        | 1:60    |
| Лист                                | Листов | 1       |
| ООО "АвтоЗапчасть КАМАЗ"<br>ПТО ПГИ |        |         |
| Формат А4                           |        |         |



|          |          |          |       |      |
|----------|----------|----------|-------|------|
| Изм.     | Лист     | № докум. | Подп. | Дата |
| Разраб.  | Галишин  |          |       |      |
| Пров.    | Селютин  |          |       |      |
| Т.контр. |          |          |       |      |
| И.контр. |          |          |       |      |
| Утв.     | Юмагулов |          |       |      |

Стеллаж  
12 зона 5-6 ряд  
(31-33 ячейки)

г/п 1700 кг

Копировал

|                                     |        |         |
|-------------------------------------|--------|---------|
| Лит.                                | Масса  | Масштаб |
|                                     |        | 1:60    |
| Лист                                | Листов | 1       |
| ООО "АвтоЗапчасть КАМАЗ"<br>ПТО ПГИ |        |         |
| Формат А4                           |        |         |

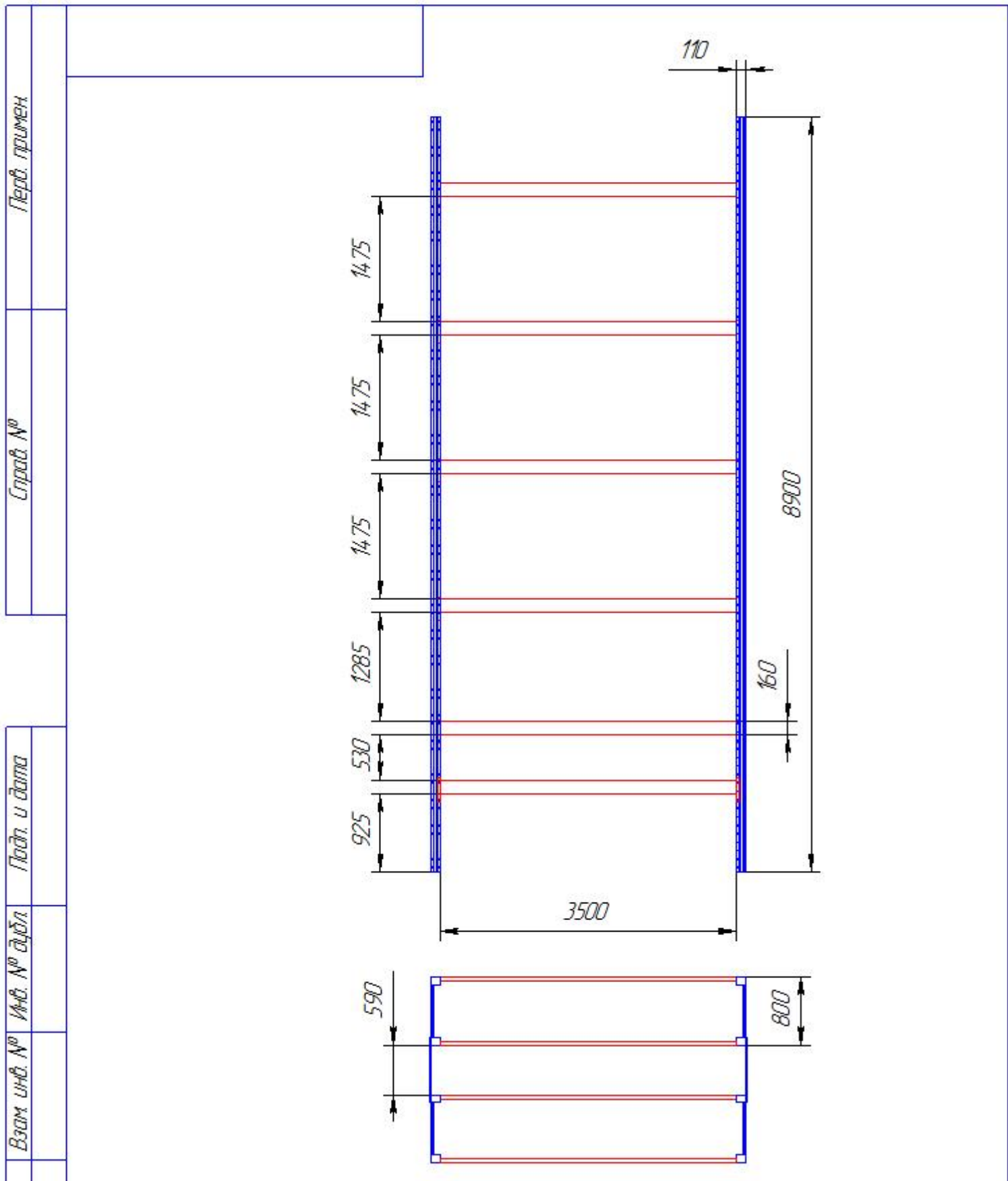
Справ. №

Перв. примен.

Взам. инв. №

Инд. № дубл.

Подп. и дата



|          |      |          |       |      |
|----------|------|----------|-------|------|
| Изм.     | Лист | № докум. | Подп. | Дата |
| Разраб.  |      | Галишин  |       |      |
| Проб.    |      | Селютин  |       |      |
| Т.контр. |      |          |       |      |
| И.контр. |      |          |       |      |
| Утв.     |      | Юмагулов |       |      |

Стеллаж  
12 зона 5-6 ряд  
(49-87 ячейки)

г/п 3100 кг

Копировал

|                                     |        |         |
|-------------------------------------|--------|---------|
| Лит.                                | Масса  | Масштаб |
|                                     |        | 1:60    |
| Лист                                | Листов | 1       |
| ООО "АвтоЗапчасть КАМАЗ"<br>ПТО ПГИ |        |         |
| Формат А4                           |        |         |

Справ. №

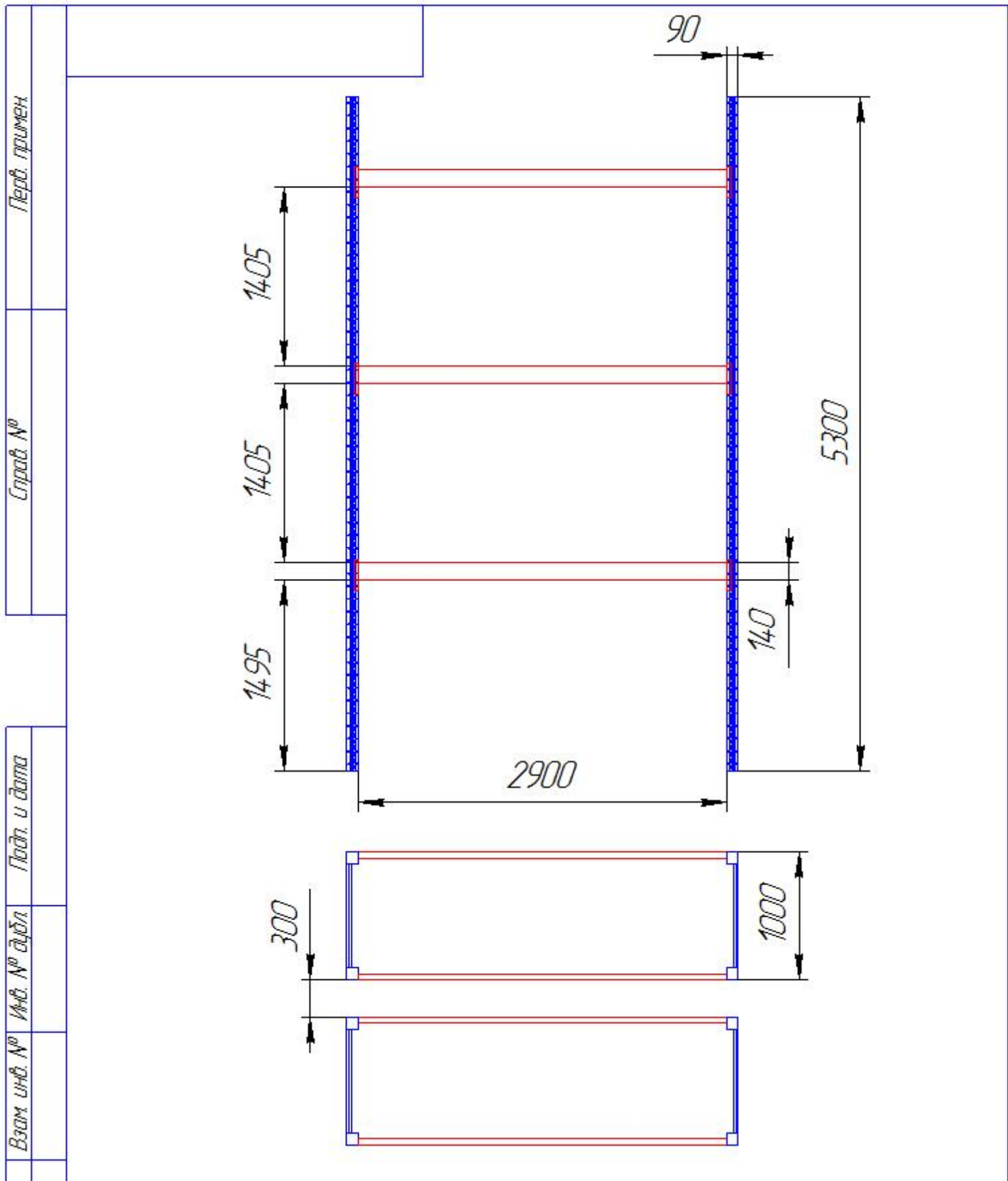
Перв. примен.

Взам. инв. №

Инд. № дубл.

Подп. и дата





|          |      |          |       |      |
|----------|------|----------|-------|------|
| Изм.     | Лист | № докум. | Подп. | Дата |
| Разраб.  |      | Галишин  |       |      |
| Проб.    |      | Селютин  |       |      |
| Т.контр. |      |          |       |      |
| И.контр. |      |          |       |      |
| Утв.     |      | Юмагулов |       |      |

Стеллажи  
13 зона 1-2 ряд  
(ячейки 1-33)

г/п 3250 кг

|                          |        |         |
|--------------------------|--------|---------|
| Лит.                     | Масса  | Масштаб |
|                          |        | 1:40    |
| Лист                     | Листов | 1       |
| ООО "АвтоЗапчасть КАМАЗ" |        |         |
| ПТО ПГИ                  |        |         |
| Формат А4                |        |         |

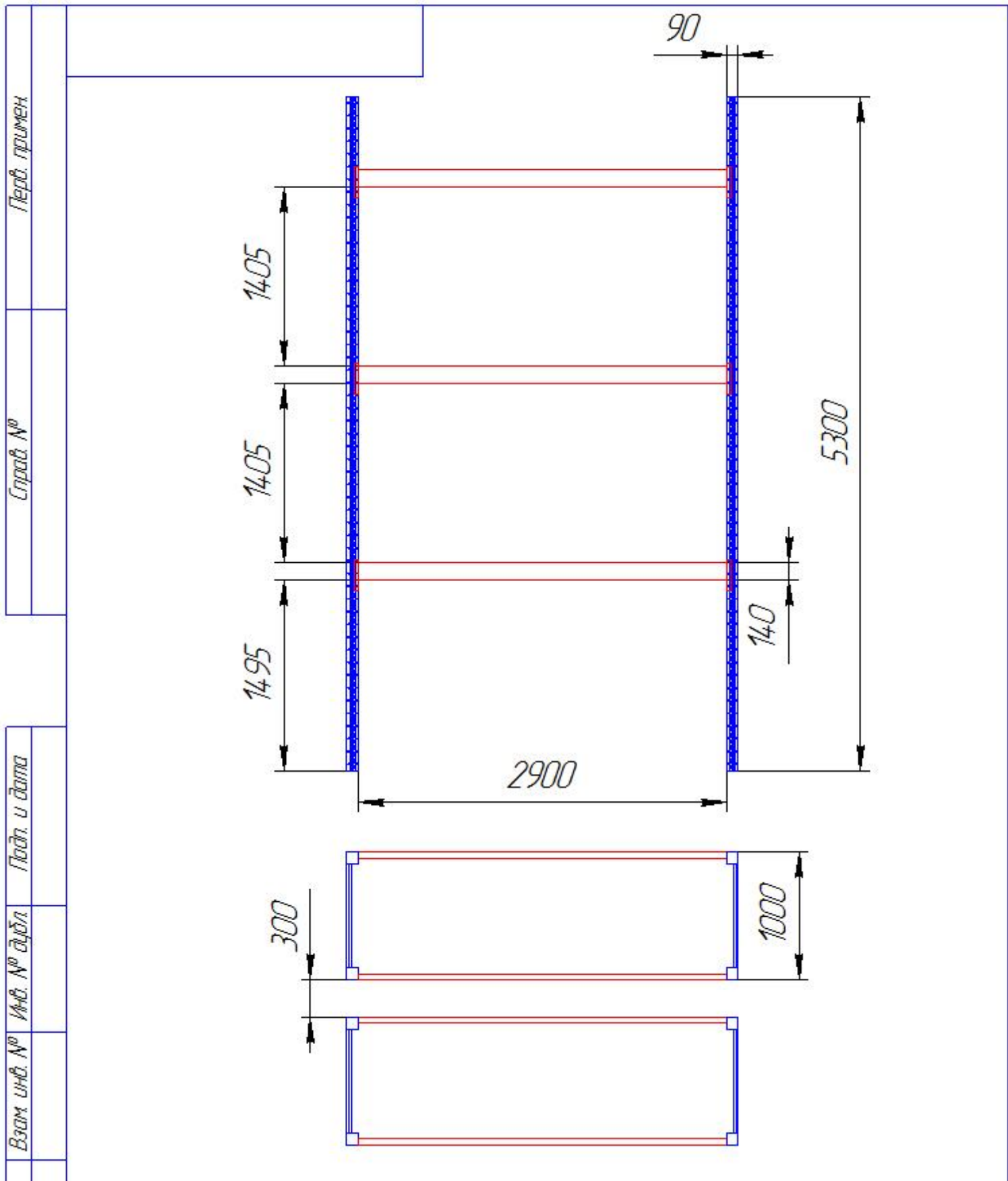
Справ. №

Перв. примен.

Взам. инв. №

Инд. № дубл.

Подп. и дата



|          |      |          |       |      |
|----------|------|----------|-------|------|
| Изм.     | Лист | № докум. | Подп. | Дата |
| Разраб.  |      | Галишин  |       |      |
| Проб.    |      | Селютин  |       |      |
| Т.контр. |      |          |       |      |
| И.контр. |      |          |       |      |
| Утв.     |      | Юмагулов |       |      |

Стеллажи  
13 зона 1-2 ряд  
(ячейки 34-51)

г/п 3250 кг

|                          |        |         |
|--------------------------|--------|---------|
| Лит.                     | Масса  | Масштаб |
|                          |        | 1:40    |
| Лист                     | Листов | 1       |
| ООО "АвтоЗапчасть КАМАЗ" |        |         |
| ПТО ПГИ                  |        |         |
| Формат А4                |        |         |

Справ. №

Перв. примен.

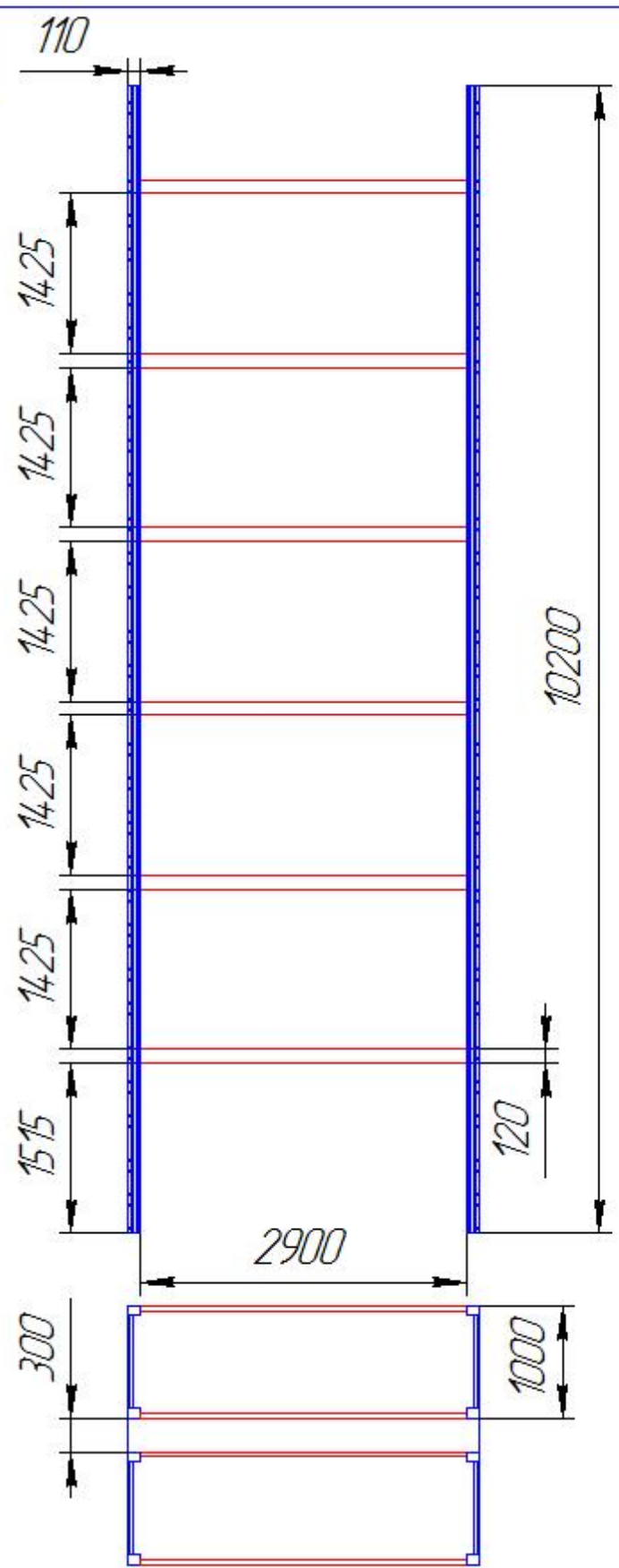
Взам. инв. №

Инд. № дубл.

Подп. и дата

|          |               |
|----------|---------------|
| Справ. № | Перв. примен. |
|----------|---------------|

|              |              |              |
|--------------|--------------|--------------|
| Взам. инв. № | Инв. № дубл. | Подп. и дата |
|--------------|--------------|--------------|



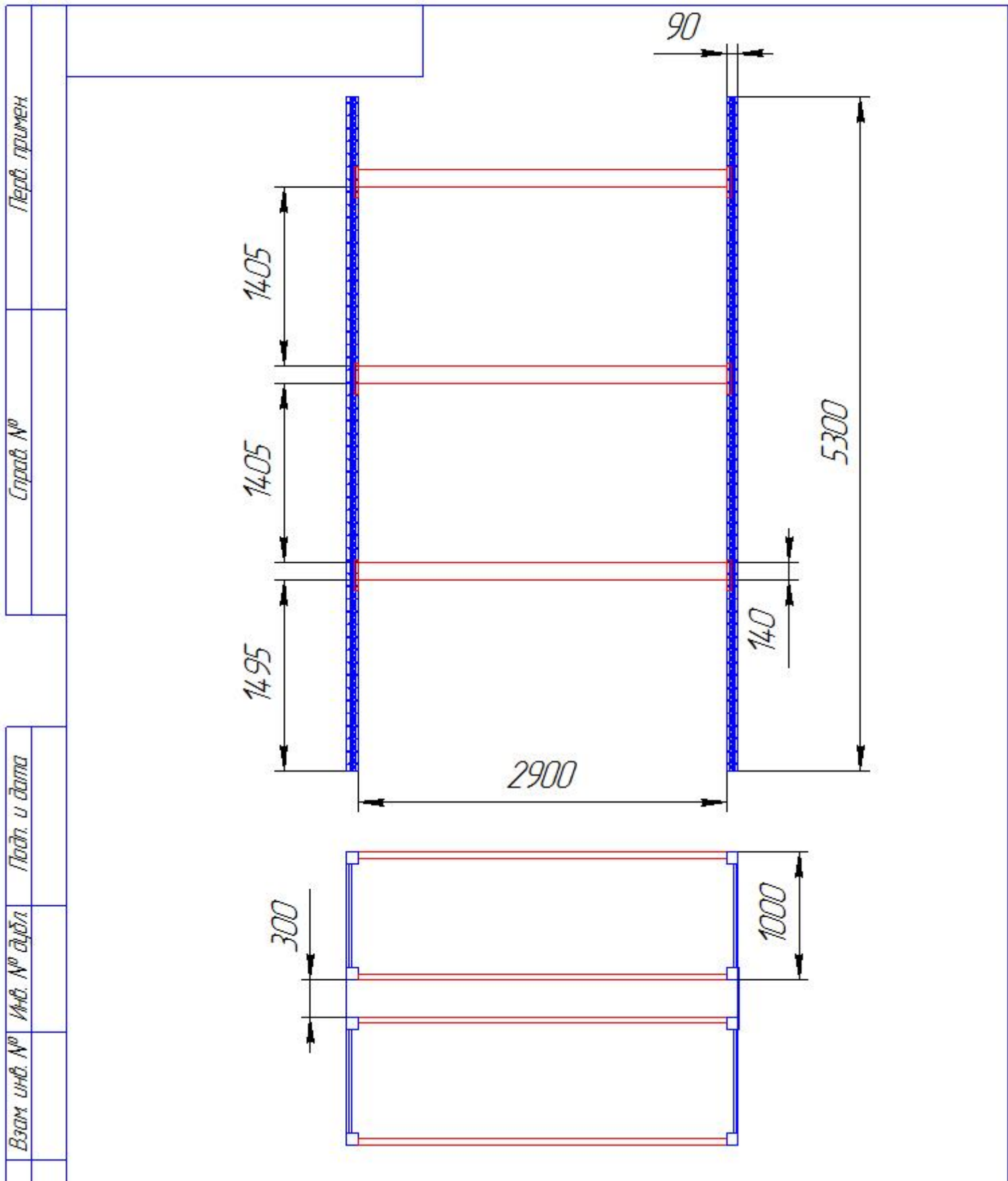
|              |          |          |          |       |      |
|--------------|----------|----------|----------|-------|------|
| Подп. и дата | Изм.     | Лист     | № докум. | Подп. | Дата |
| Инв. № подл. | Разраб.  | Галишин  |          |       |      |
|              | Проб.    | Селютин  |          |       |      |
|              | Т.контр. |          |          |       |      |
|              | Н.контр. |          |          |       |      |
|              | Утв.     | Юмагулов |          |       |      |

Стеллажи  
13 зона 3-4 ряд  
(1-36 ячейки)

г/п 2550 кг

|                          |        |         |
|--------------------------|--------|---------|
| Лит.                     | Масса  | Масштаб |
|                          |        | 1:60    |
| Лист                     | Листов | 1       |
| ООО "АвтоЗапчасть КАМАЗ" |        |         |
| ПТО ПГИ                  |        |         |
| Формат А4                |        |         |

Копировал



|          |      |          |       |      |
|----------|------|----------|-------|------|
| Изм.     | Лист | № докум. | Подп. | Дата |
| Разраб.  |      | Галишин  |       |      |
| Пров.    |      | Селютина |       |      |
| Т.контр. |      |          |       |      |
| И.контр. |      |          |       |      |
| Утв.     |      | Юмагулов |       |      |

Стеллажи  
13 зона 3-4 ряд  
(ячейки 40-57)

г/п 3250 кг

|                          |        |         |
|--------------------------|--------|---------|
| Лит.                     | Масса  | Масштаб |
|                          |        | 1:40    |
| Лист                     | Листов | 1       |
| ООО "АвтоЗапчасть КАМАЗ" |        |         |
| ПТО ПГИ                  |        |         |
| Формат А4                |        |         |

Справ. №

Перв. примен.

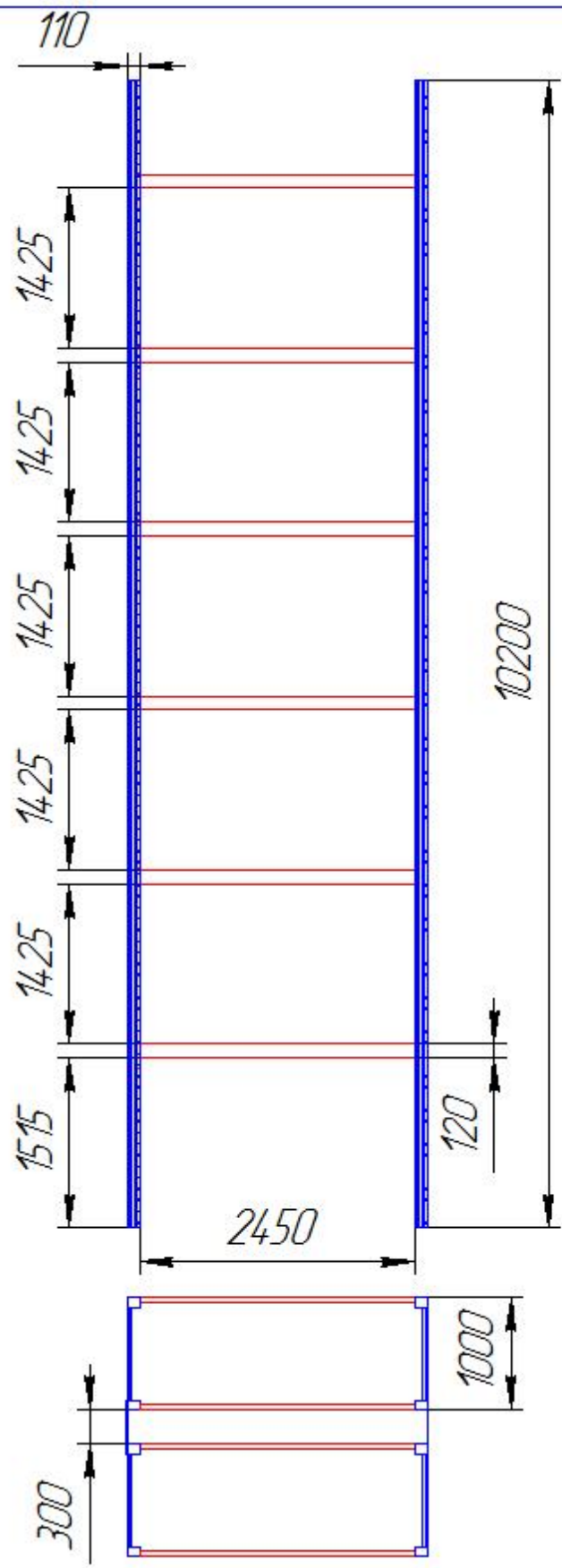
Взам. инв. №

Инд. № дубл.

Подп. и дата

|          |               |
|----------|---------------|
| Справ. № | Перв. примен. |
|----------|---------------|

|              |              |              |
|--------------|--------------|--------------|
| Взам. инв. № | Инв. № дубл. | Подп. и дата |
|--------------|--------------|--------------|



|              |          |      |          |       |      |
|--------------|----------|------|----------|-------|------|
| Подп. и дата | Изм.     | Лист | № докум. | Подп. | Дата |
|              | Разраб.  |      | Галишин  |       |      |
|              | Проб.    |      | Селютин  |       |      |
|              | Т.контр. |      |          |       |      |
|              | И.контр. |      |          |       |      |
|              | Утв.     |      | Юмагулов |       |      |

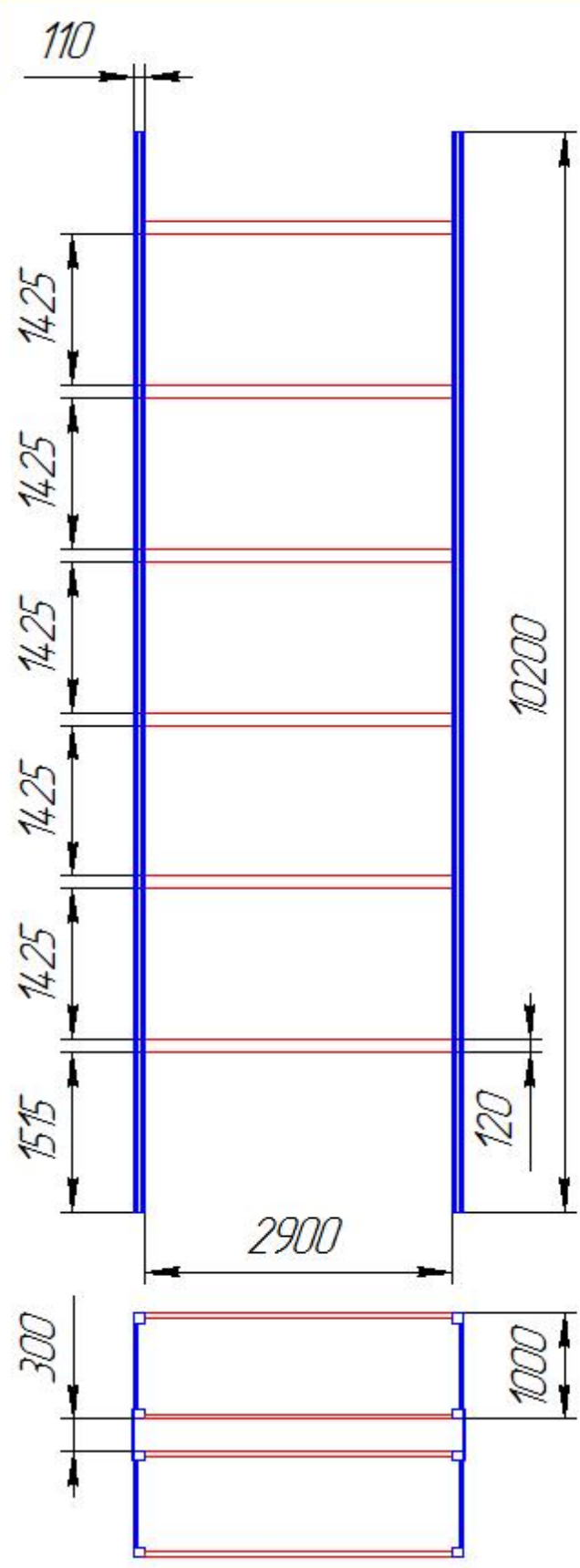
Стеллажи  
13 зона 3-4 ряд  
(ячейки 58-95)

г/п 3100 кг

|                          |        |         |
|--------------------------|--------|---------|
| Лист                     | Масса  | Масштаб |
|                          |        | 1:60    |
| Лист                     | Листов | 1       |
| ООО "АвтоЗапчасть КАМАЗ" |        |         |
| ПТО ПГИ                  |        |         |
| Формат А4                |        |         |

|          |               |
|----------|---------------|
| Справ. № | Перв. примен. |
|----------|---------------|

|              |              |              |
|--------------|--------------|--------------|
| Взам. инв. № | Инв. № дубл. | Подп. и дата |
|--------------|--------------|--------------|



|              |          |      |          |       |      |
|--------------|----------|------|----------|-------|------|
| Подп. и дата | Изм.     | Лист | № докум. | Подп. | Дата |
|              | Разраб.  |      | Галишин  |       |      |
|              | Проб.    |      | Селютин  |       |      |
|              | Т.контр. |      |          |       |      |
|              | И.контр. |      |          |       |      |
|              | Утв.     |      | Юмагулов |       |      |

Стеллажи  
13 зона 5-6 ряд  
(1-36, 40-57)

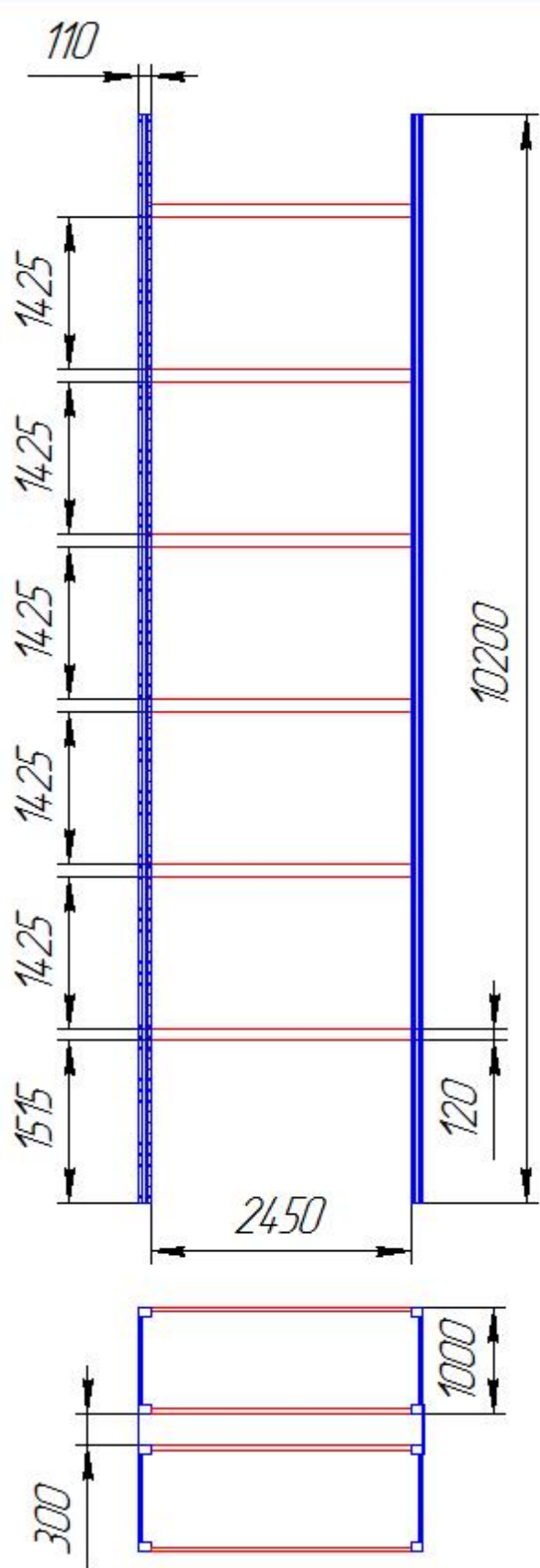
г/п 2550 кг

|                          |        |         |
|--------------------------|--------|---------|
| Лит.                     | Масса  | Масштаб |
|                          |        | 1:60    |
| Лист                     | Листов | 1       |
| ООО "АвтоЗапчасть КАМАЗ" |        |         |
| ПТО ПГИ                  |        |         |
| Формат А4                |        |         |

Копировал

Справ. № \_\_\_\_\_ Перв. примен. \_\_\_\_\_

Взам. инв. № \_\_\_\_\_ Инв. № дубл. \_\_\_\_\_  
 Подп. и дата \_\_\_\_\_



|          |      |          |       |      |
|----------|------|----------|-------|------|
| Изм.     | Лист | № докум. | Подп. | Дата |
| Разраб.  |      | Галишин  |       |      |
| Проб.    |      | Селютин  |       |      |
| Т.контр. |      |          |       |      |
| И.контр. |      |          |       |      |
| Утв.     |      | Юмагулов |       |      |

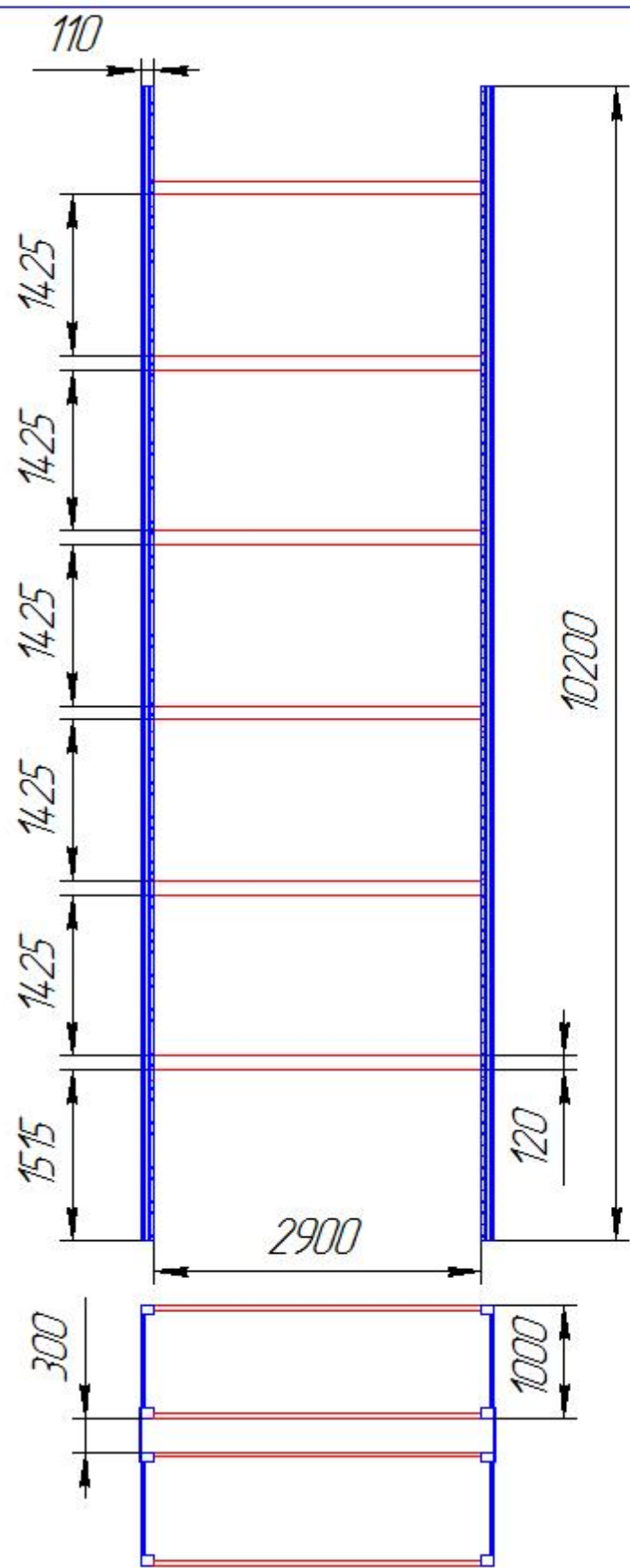
Стеллажи  
 13 зона 5-6 ряд  
 (ячейки 58-95)

г/п 3100 кг

|                          |        |         |
|--------------------------|--------|---------|
| Лит.                     | Масса  | Масштаб |
|                          |        | 1:60    |
| Лист                     | Листов | 1       |
| ООО "АвтоЗапчасть КАМАЗ" |        |         |
| ПТО ПГИ                  |        |         |
| Формат А4                |        |         |

|          |               |
|----------|---------------|
| Справ. № | Перв. примен. |
|----------|---------------|

|              |              |              |
|--------------|--------------|--------------|
| Взам. инв. № | Инв. № дубл. | Подп. и дата |
|--------------|--------------|--------------|



|              |      |          |       |      |
|--------------|------|----------|-------|------|
| Подп. и дата |      |          |       |      |
| Изм.         | Лист | № докум. | Подп. | Дата |
| Разраб.      |      | Галишин  |       |      |
| Проб.        |      | Селютин  |       |      |
| Т.контр.     |      |          |       |      |
| И.контр.     |      |          |       |      |
| Утв.         |      | Юмагулов |       |      |

Стеллажи  
13 зона 7-8 ряд  
(1-36, 40-57 ячейки)

г/п 2550 кг

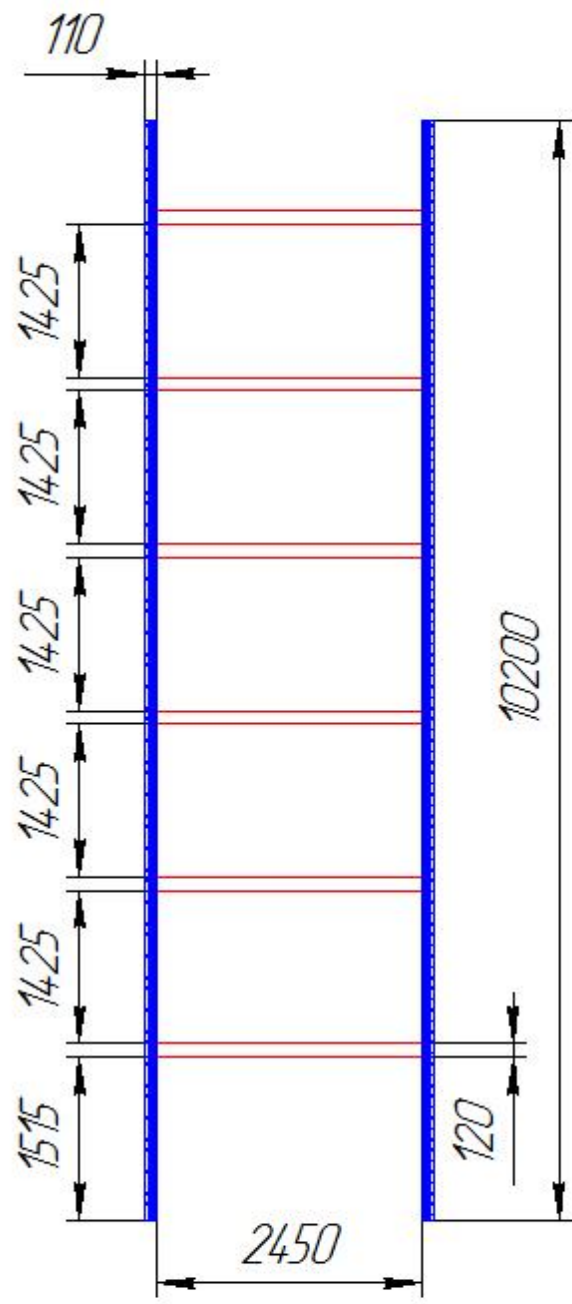
|                          |        |         |
|--------------------------|--------|---------|
| Лит.                     | Масса  | Масштаб |
|                          |        | 1:60    |
| Лист                     | Листов | 1       |
| ООО "АвтоЗапчасть КАМАЗ" |        |         |
| ПТО ПГИ                  |        |         |
| Формат А4                |        |         |

Копировал



|          |               |
|----------|---------------|
| Справ. № | Перв. примен. |
|----------|---------------|

|              |              |              |
|--------------|--------------|--------------|
| Взам. инв. № | Инв. № дубл. | Подп. и дата |
|--------------|--------------|--------------|



|          |      |          |       |      |
|----------|------|----------|-------|------|
| Изм.     | Лист | № докум. | Подп. | Дата |
| Разраб.  |      | Галишин  |       |      |
| Проб.    |      | Селютин  |       |      |
| Т.контр. |      |          |       |      |
| И.контр. |      |          |       |      |
| Утв.     |      | Юмагулов |       |      |

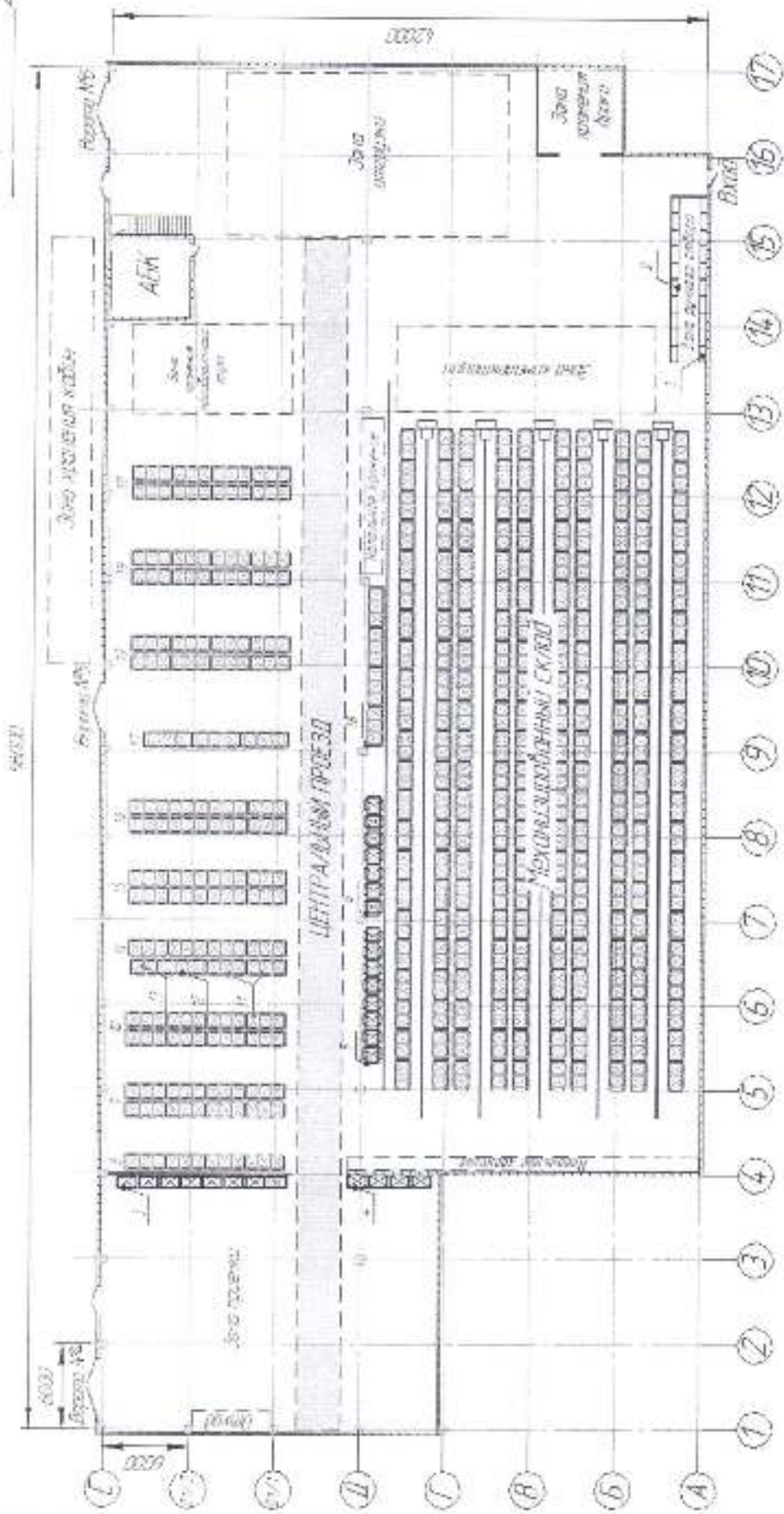
Стеллажи  
13 зона 7-8 ряд  
(ячейки 58-95)

г/п 3100 кг

|                          |        |         |
|--------------------------|--------|---------|
| Лит.                     | Масса  | Масштаб |
|                          |        | 1:60    |
| Лист                     | Листов | 1       |
| ООО "АвтоЗапчасть КАМАЗ" |        |         |
| ПТО ПГИ                  |        |         |
| Формат А4                |        |         |

УТВЕРЖАЮ  
 Генеральный директор  
 ООО "АВТО-ДОНСОН-КАМАЗ"

И.В. Агапкин  
 2019 г.гггг



$S_{\text{конт}} = 3660 \text{ м}^2$

211 яруса - 507 мест - в 3 яруса  
 211 яруса - 336 мест - в 4 яруса  
 Междурясы - 420 мест - в 7 яруса об

504.103.0100.000

Планировка склада  
 в Набережных Челнах

И.В. Агапкин  
 ООО "АВТО-ДОНСОН-КАМАЗ"  
 ПТО ПТИ

504.042.0100.000

Перв. примен.

Справ. №

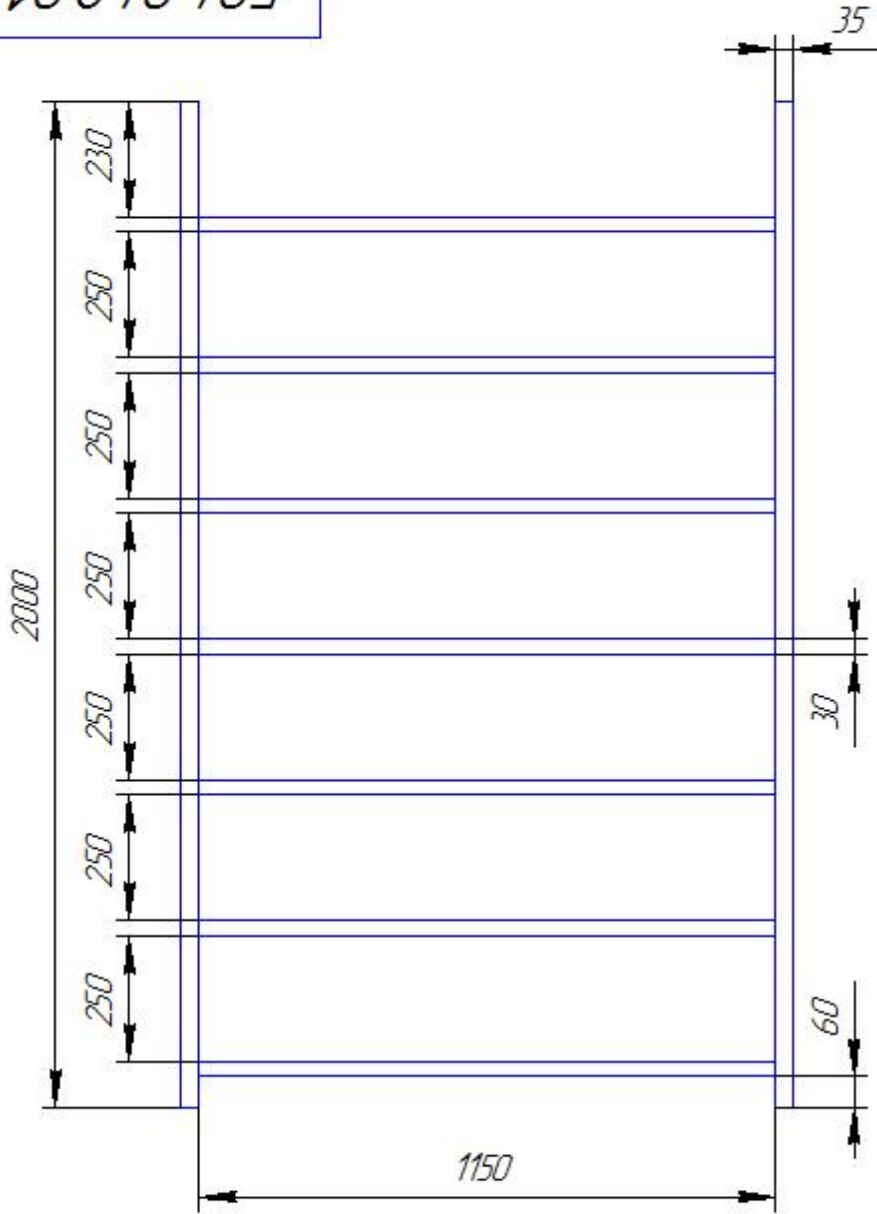
Подп. и дата

Изм. № дубл

Взам. инв. №

Подп. и дата

Изм. № подл



504.042.0100.000

Мезонин 1-2  
(Набережные Челны)

г/п 1 ячейки - 100 кг

| Лит. | Масса | Масштаб |
|------|-------|---------|
|      |       | 1:15    |

Лист 1 Листов 1

ООО "АвтоЗапчасть КАМАЗ"  
ПТО ПГИ

Формат А4

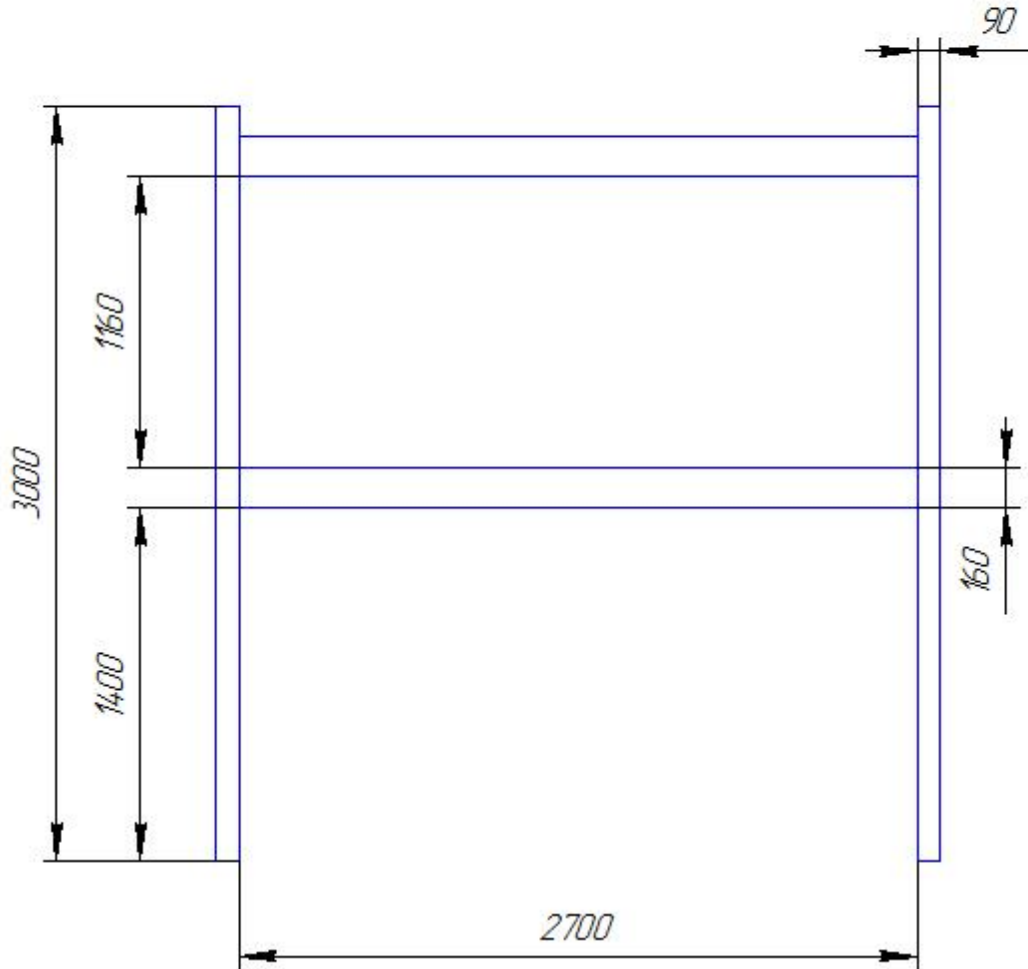
Копировал

| Изм.     | Лист | № докум. | Подп. | Дата |
|----------|------|----------|-------|------|
| Разраб.  |      | Галишин  |       |      |
| Пров.    |      | Селютин  |       |      |
| Т.контр. |      |          |       |      |
| И.контр. |      |          |       |      |
| Утв.     |      | Юмагулов |       |      |

504.046.01.00.000

Перв. примен.

Справ. №



Подп. и дата

Инд. № дубл.

Взам. инв. №

Подп. и дата

Инд. № подл.

504.046.01.00.000

| Изм.     | Лист | № докум. | Подп. | Дата |
|----------|------|----------|-------|------|
| Разраб.  |      | Галишин  |       |      |
| Пров.    |      | Селютин  |       |      |
| Т.контр. |      |          |       |      |
| И.контр. |      |          |       |      |
| Утв.     |      | Юмагулов |       |      |

Стеллаж 8  
(Набережные Челны)

г/п 1 ячейки - 3600 кг

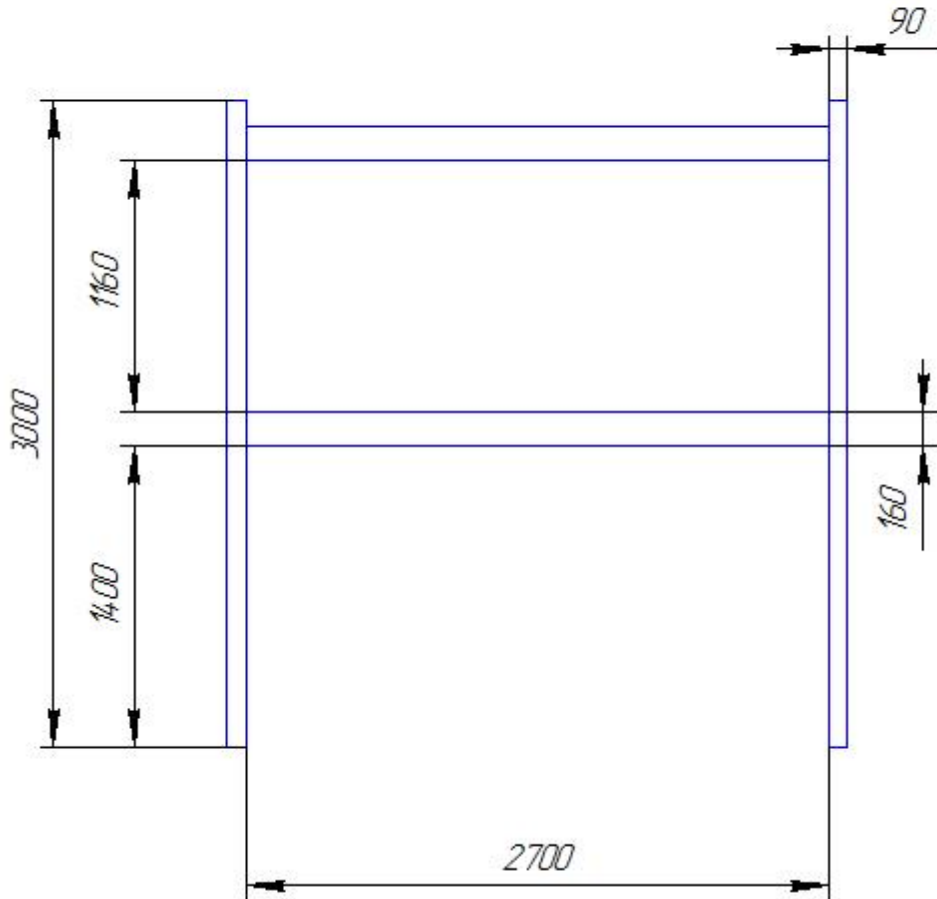
| Лит.                     | Масса  | Масштаб |
|--------------------------|--------|---------|
|                          |        | 1:30    |
| Лист                     | Листов | 1       |
| ООО "АвтоЗапчасть КАМАЗ" |        |         |
| ПТО ПГИ                  |        |         |
| Формат А4                |        |         |

Копировал

504.04.7.01.00.000

Перв. примен.

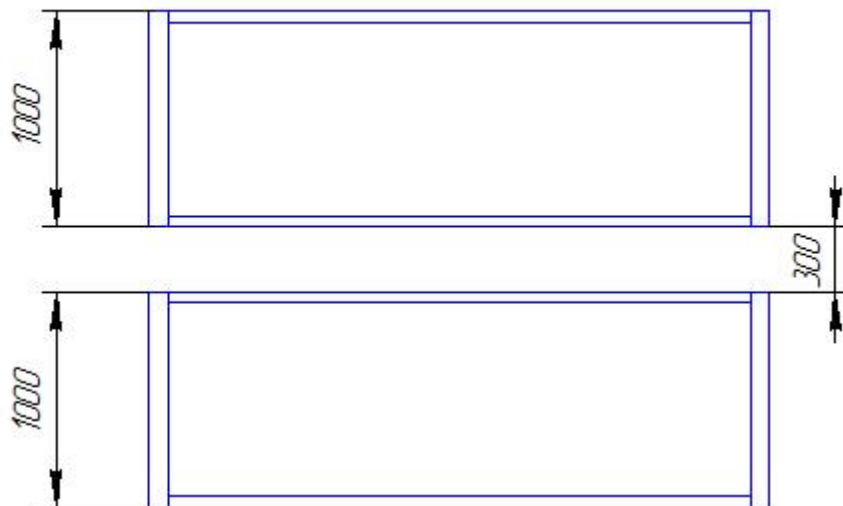
Справ. №



Подп. и дата

Изм. № дробл.

Взам. инв. №



Подп. и дата

Изм. № подл.

504.04.7.01.00.000

| Изм.     | Лист | № докум. | Подп. | Дата |
|----------|------|----------|-------|------|
| Разраб.  |      | Галишин  |       |      |
| Пров.    |      | Селютин  |       |      |
| Т.контр. |      |          |       |      |
| И.контр. |      |          |       |      |
| Утв.     |      | Юмагулов |       |      |

Стеллаж 9  
(Набережные Челны)

г/п 1 ячейки - 3600 кг

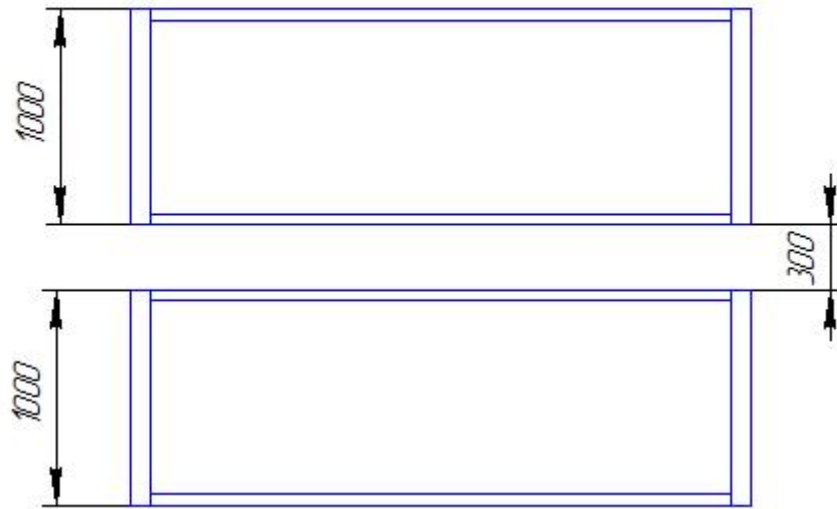
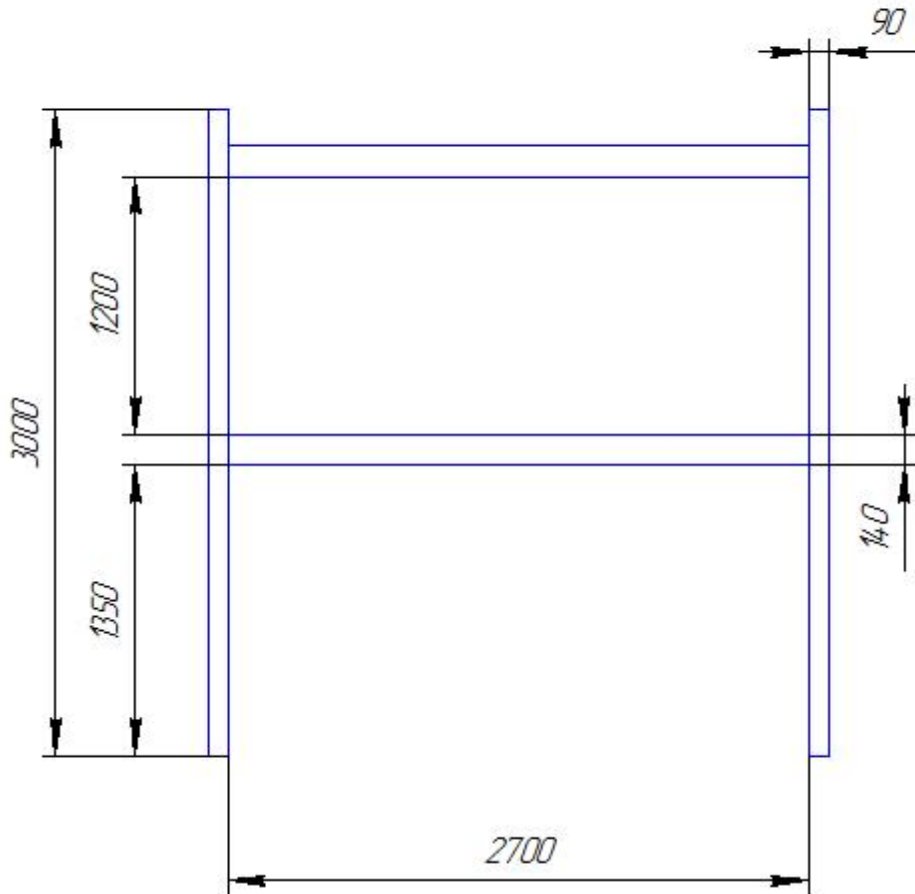
| Лит.                     | Масса  | Масштаб |
|--------------------------|--------|---------|
|                          |        | 1:35    |
| Лист                     | Листов | 1       |
| ООО "АвтоЗапчасть КАМАЗ" |        |         |
| ПТО ПГИ                  |        |         |
| Формат А4                |        |         |

Копировал

504.048.01.00.000

Лист: примен

Справ. №



Подп. и дата

Изм. № дробл

Взам. инв. №

Подп. и дата

Изм. № подл

|          |      |          |       |      |
|----------|------|----------|-------|------|
| Изм.     | Лист | № докум. | Подп. | Дата |
| Разраб.  |      | Галишин  |       |      |
| Пров.    |      | Селютин  |       |      |
| Т.контр. |      |          |       |      |
| И.контр. |      |          |       |      |
| Утв.     |      | Юмагулов |       |      |

504.048.01.00.000

Стеллаж 10  
(Набережные Челны)

г/п 1 ячейки - 3600 кг

|      |       |         |
|------|-------|---------|
| Лит. | Масса | Масштаб |
|      |       | 1:35    |

Лист 1  
Листов 1  
ООО "АвтоЗапчасть КАМАЗ"  
ПТО ПГИ

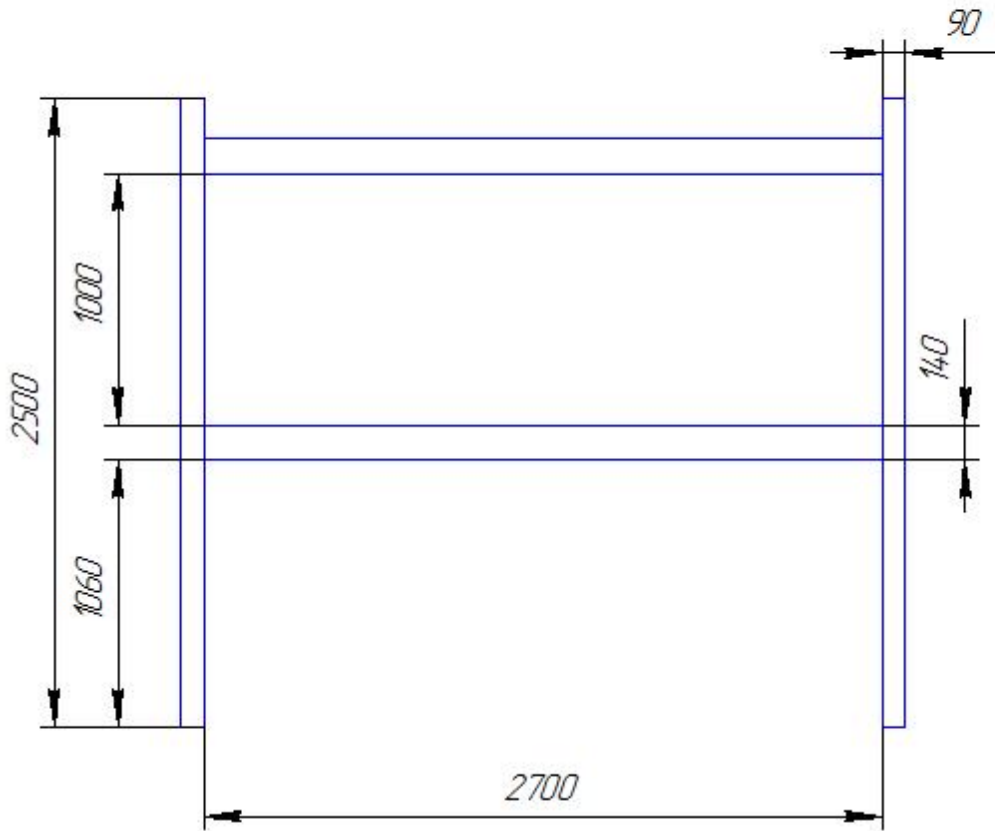
Копировал

Формат А4

504.049.0100.000

Перв. примен.

Справ. №



Подп. и дата

Изм. № дробл.

Взам. инв. №

Подп. и дата

Изм. № подл.

| Изм.     | Лист | № докум. | Подп. | Дата |
|----------|------|----------|-------|------|
| Разраб.  |      | Галишин  |       |      |
| Проб.    |      | Селютин  |       |      |
| Т.контр. |      |          |       |      |
| И.контр. |      |          |       |      |
| Утв.     |      | Юмагулов |       |      |

504.049.0100.000

Стеллаж 11  
(Набережные Челны)

г/п 1 ячейки - 3600 кг

| Лит. | Масса | Масштаб |
|------|-------|---------|
|      |       | 1:30    |

Лист 1  
Листов 1  
ООО "АвтоЗапчасть КАМАЗ"  
ПТО ПГИ

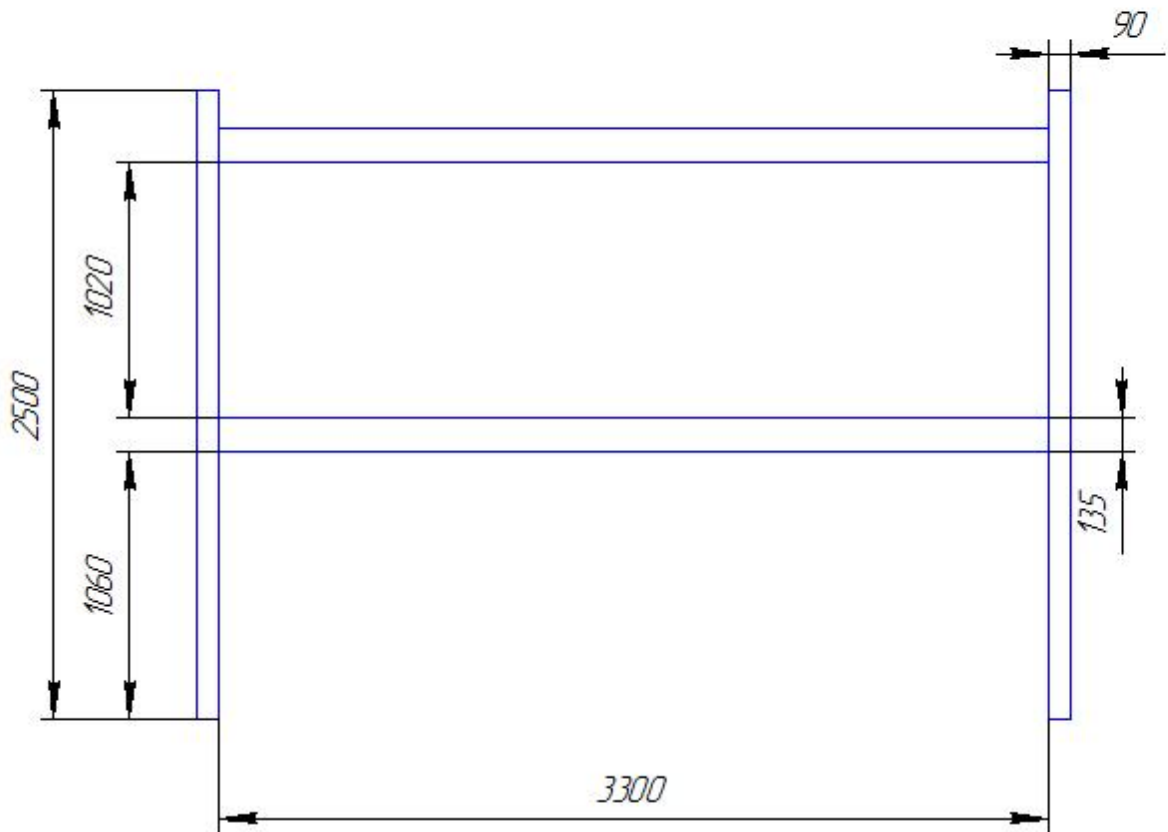
Копировал

Формат А4

504.050.01.00.000

Перв. примен.

Справ. №



Подп. и дата

Инд. № дубл.

Взам. инв. №

Подп. и дата

Инд. № подл.

| Изм.     | Лист | № докум. | Подп. | Дата |
|----------|------|----------|-------|------|
|          |      |          |       |      |
| Разраб.  |      | Галишин  |       |      |
| Пров.    |      | Селютин  |       |      |
| Т.контр. |      |          |       |      |
| И.контр. |      |          |       |      |
| Утв.     |      | Юмагулов |       |      |

504.050.01.00.000

Стеллаж 12  
(Набережные Челны)

г/п 1 ячейки - 1600 кг

| Лит. | Масса  | Масштаб |
|------|--------|---------|
|      |        | 1:30    |
| Лист | Листов | 1       |

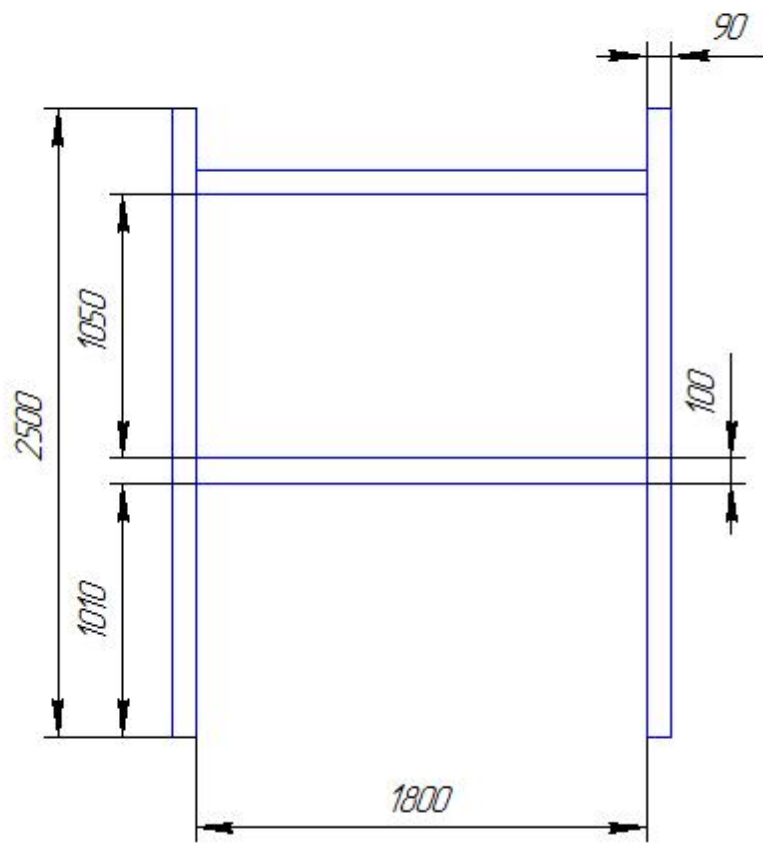
ООО "АвтоЗапчасть КАМАЗ"  
ПТО ПГИ

Копировал

Формат А4



504.051.01.00.000



Перв. примен.

Справ. №

Подп. и дата

Инд. № дубл.

Взам. инв. №

Подп. и дата

Инд. № подл.

|          |      |          |       |      |
|----------|------|----------|-------|------|
| Изм.     | Лист | № докум. | Подп. | Дата |
| Разраб.  |      | Галишин  |       |      |
| Пров.    |      | Селютин  |       |      |
| Т.контр. |      |          |       |      |
| И.контр. |      |          |       |      |
| Утв.     |      | Юмагулов |       |      |

504.051.01.00.000

Стеллаж 13  
(Набережные Челны)

г/п 1 ячейки - 2000 кг

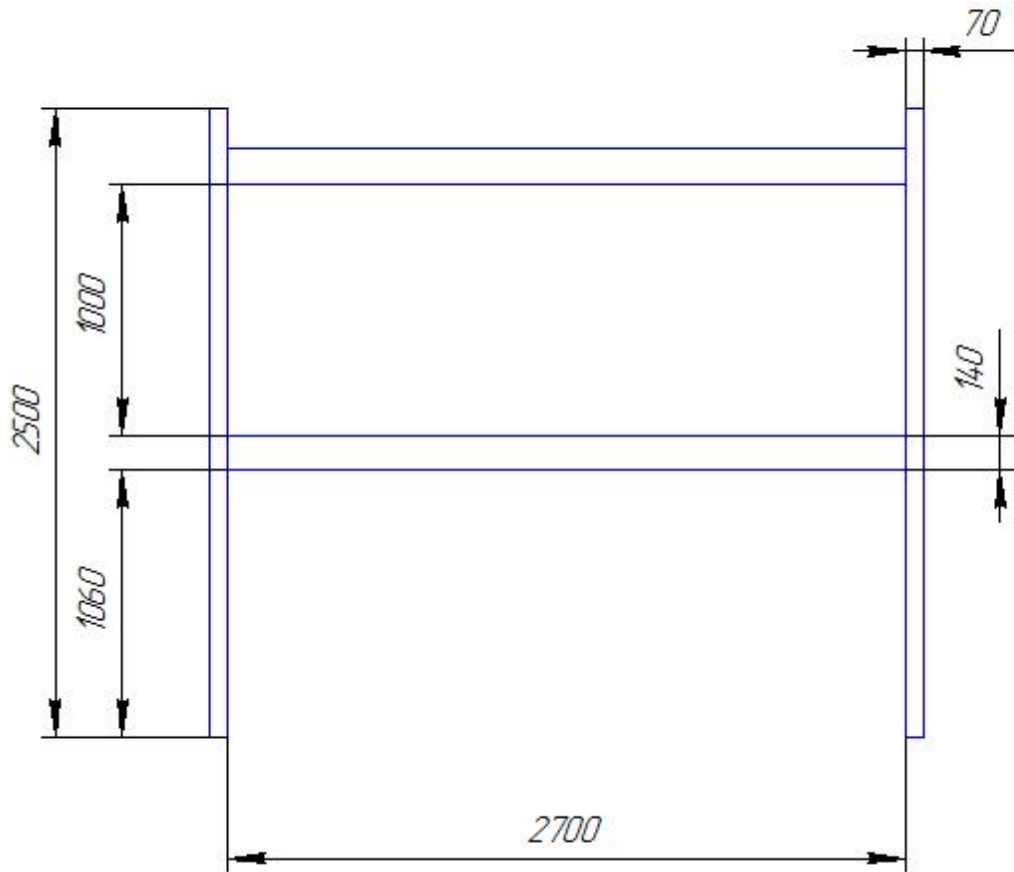
|                          |        |         |
|--------------------------|--------|---------|
| Лит.                     | Масса  | Масштаб |
|                          |        | 1:30    |
| Лист                     | Листов | 1       |
| ООО "АвтоЗапчасть КАМАЗ" |        |         |
| ПТО ПГИ                  |        |         |
| Формат А4                |        |         |

Копировал

504.052.01.00.000

Лерв. примен

Справ. №



Подп. и дата

Инд. № дубл

Взам. инв. №

Подп. и дата

Инд. № подл

| Изм.     | Лист | № докум. | Подп. | Дата |
|----------|------|----------|-------|------|
| Разраб.  |      | Галишин  |       |      |
| Пров.    |      | Селютин  |       |      |
| Т.контр. |      |          |       |      |
| И.контр. |      |          |       |      |
| Утв.     |      | Юмагулов |       |      |

504.052.01.00.000

Стеллаж 14  
(Набережные Челны)

г/п 1 ячейки - 2000 кг

| Лит.                     | Масса  | Масштаб |
|--------------------------|--------|---------|
|                          |        | 1:30    |
| Лист                     | Листов | 1       |
| ООО "АвтоЗапчасть КАМАЗ" |        |         |
| ПТО ПГИ                  |        |         |

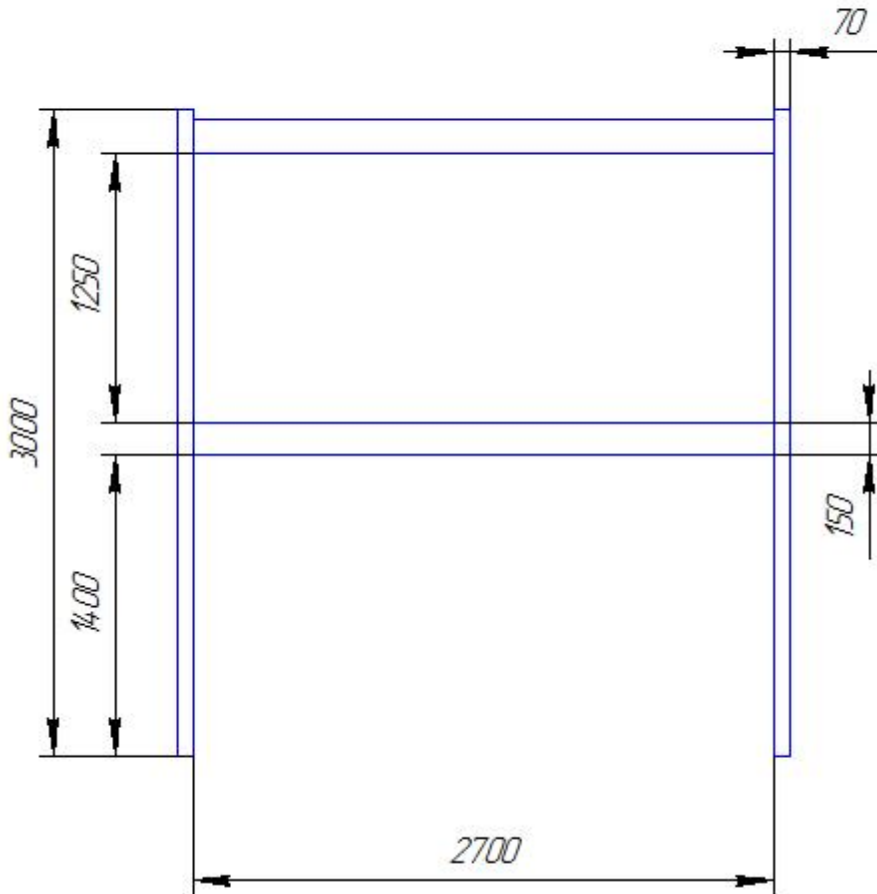
Копировал

Формат А4

504.053.01.00.000

Перв. примен.

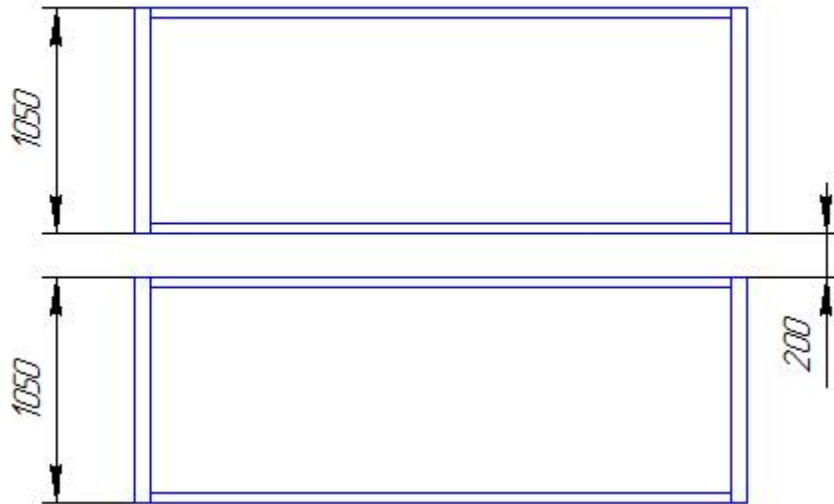
Справ. №



Подп. и дата

Изм. № дробл.

Взам. инв. №



Подп. и дата

Изм. № подл.

504.053.01.00.000

| Изм.     | Лист | № докум. | Подп. | Дата |
|----------|------|----------|-------|------|
| Разраб.  |      | Галишин  |       |      |
| Пров.    |      | Селютин  |       |      |
| Т.контр. |      |          |       |      |
| И.контр. |      |          |       |      |
| Утв.     |      | Юмагулов |       |      |

Стеллаж 15  
(Набережные Челны)

г/п 1 ячейки - 2000 кг

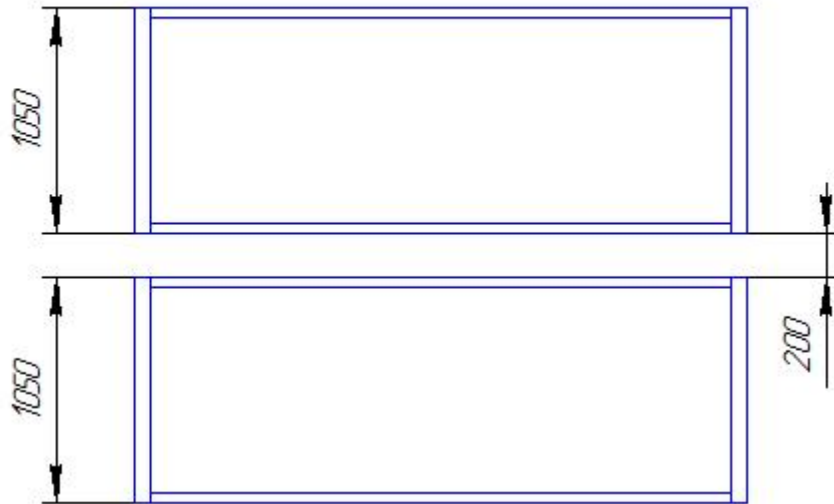
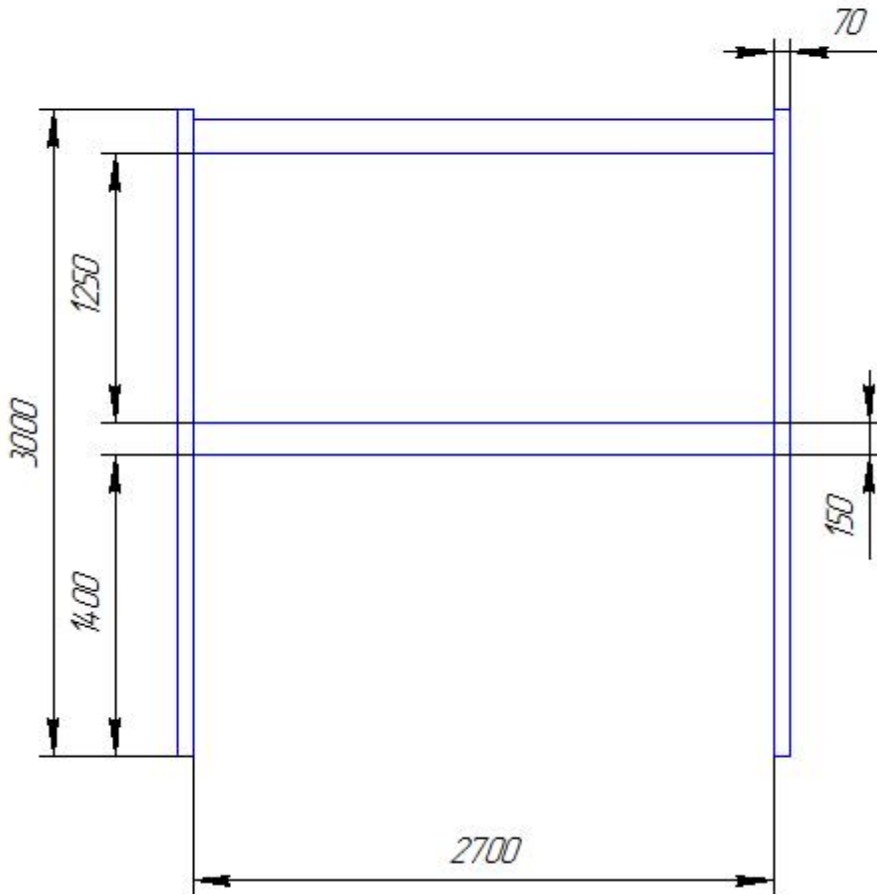
| Лит.                     | Масса  | Масштаб |
|--------------------------|--------|---------|
|                          |        | 1:30    |
| Лист                     | Листов | 1       |
| ООО "АвтоЗапчасть КАМАЗ" |        |         |
| ПТО ПГИ                  |        |         |
| Формат А4                |        |         |

Копировал

504.054.01.00.000

Перв. примен.

Справ. №



Подп. и дата

Изм. № дробл.

Взам. инв. №

Подп. и дата

Изм. № подл.

|          |      |          |       |      |
|----------|------|----------|-------|------|
| Изм.     | Лист | № докум. | Подп. | Дата |
| Разраб.  |      | Галишин  |       |      |
| Пров.    |      | Селютин  |       |      |
| Т.контр. |      |          |       |      |
| И.контр. |      |          |       |      |
| Утв.     |      | Юмагулов |       |      |

504.054.01.00.000

Стеллаж 16  
(Набережные Челны)

г/п 1 ячейки - 2000 кг

|      |       |         |
|------|-------|---------|
| Лит. | Масса | Масштаб |
|      |       | 1:30    |

Лист 1  
Листов 1  
ООО "АвтоЗапчасть КАМАЗ"  
ПТО ПГИ

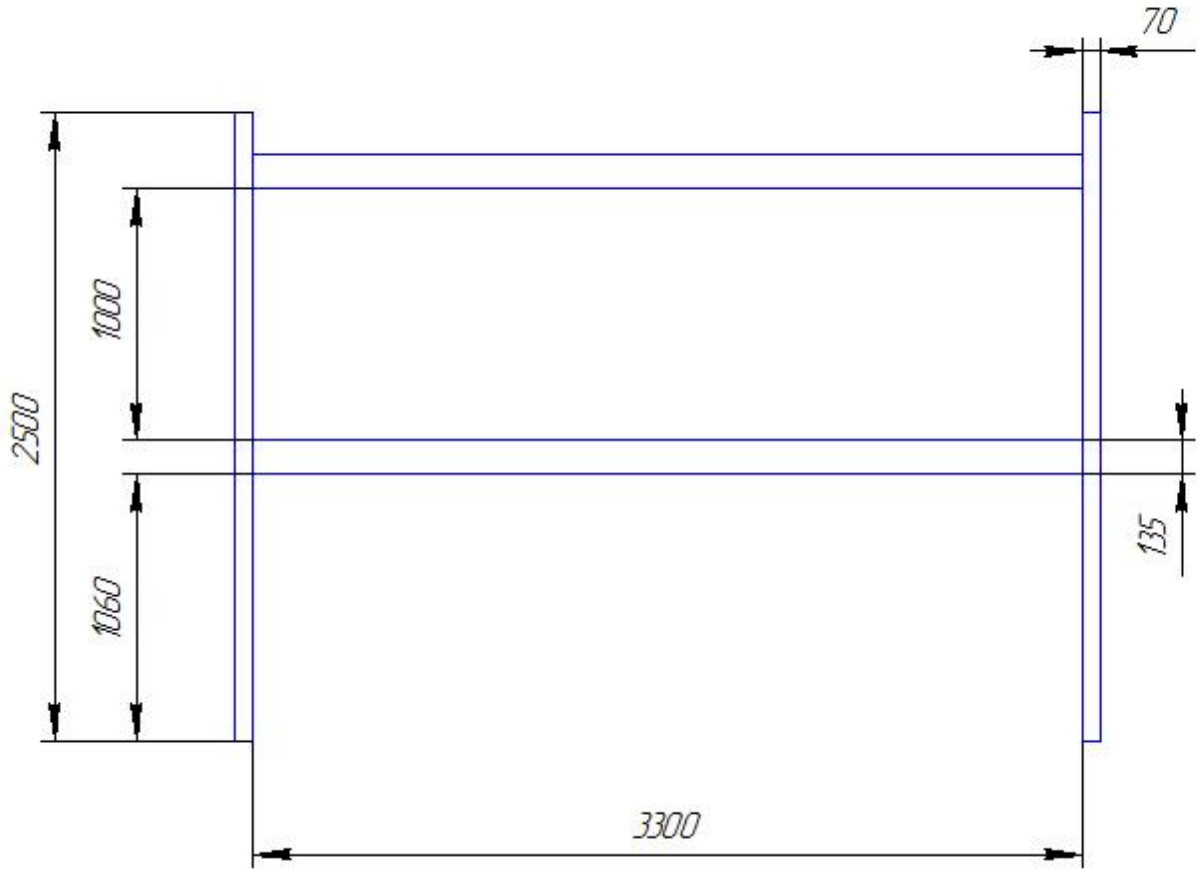
Копировал

Формат А4

504.055.01.00.000

Лерв. примен

Справ. №



Подп. и дата

Инд. № дубл

Взам инв. №



Подп. и дата

Инд. № подл

504.055.01.00.000

| Изм.     | Лист | № докум. | Подп. | Дата |
|----------|------|----------|-------|------|
| Разраб.  |      | Галишин  |       |      |
| Пров.    |      | Селютин  |       |      |
| Т.контр. |      |          |       |      |
| И.контр. |      |          |       |      |
| Утв.     |      | Юмагулов |       |      |

Стеллаж 17  
(Набережные Челны)

г/п 1 ячейки - 1600 кг

| Лит. | Масса | Масштаб |
|------|-------|---------|
|      |       | 1:30    |

Лист 1 Листов 1

ООО "АвтоЗапчасть КАМАЗ"  
ПТО ПГИ

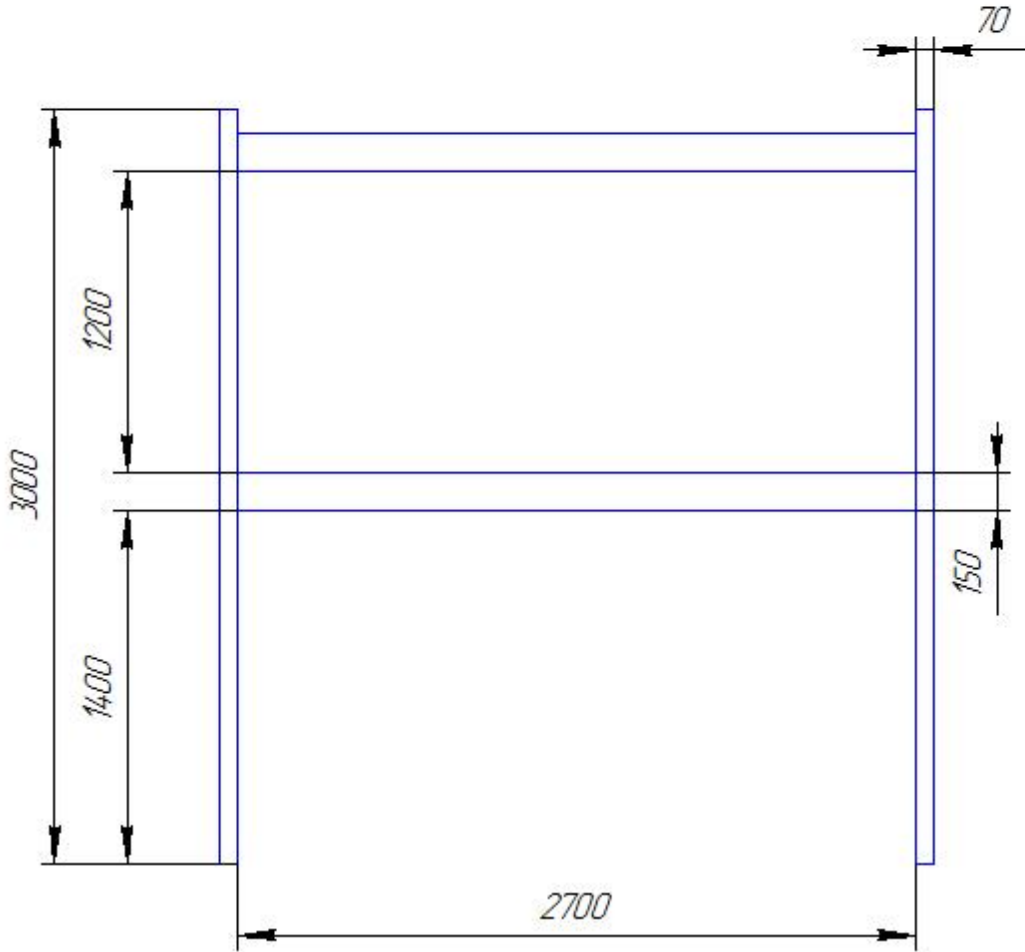
Копировал

Формат А4

504.056.01.00.000

Перв. примен

Справ. №



Подп. и дата

Инд. № дубл

Взам. инв. №

Подп. и дата

Инд. № подл

504.056.01.00.000

| Изм.     | Лист | № докум. | Подп. | Дата |
|----------|------|----------|-------|------|
| Разраб.  |      | Галишин  |       |      |
| Пров.    |      | Селютина |       |      |
| Т.контр. |      |          |       |      |
| И.контр. |      |          |       |      |
| Утв.     |      | Юмагулов |       |      |

Стеллаж 18  
(Набережные Челны)

г/п 1 ячейки - 2000 кг

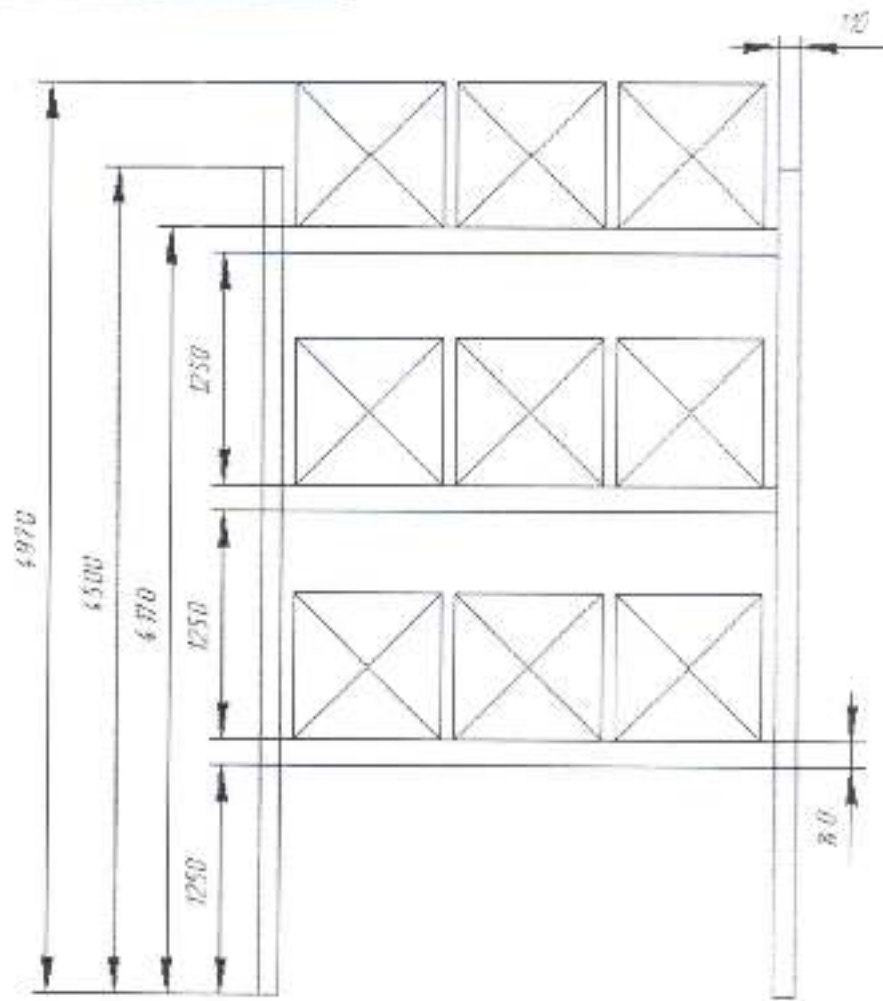
Копировал

| Лит.                     | Масса  | Масштаб |
|--------------------------|--------|---------|
|                          |        | 1:30    |
| Лист                     | Листов | 1       |
| ООО "АвтоЗапчасть КАМАЗ" |        |         |
| ПТО ПГИ                  |        |         |
| Формат А4                |        |         |

504.104.01.00.000

Листов пружин

Стеллаж №



Листы и детали

Изд. № докум

Взам. инв. №

Листы и детали

Изд. № листа

| Изм.    | Лист | № докум   | Подп. | Дата |
|---------|------|-----------|-------|------|
|         |      |           |       |      |
| Разраб  |      | Галицкий  |       |      |
| Проб    |      | Селюткина |       |      |
| Т.контр |      |           |       |      |
| И.контр |      |           |       |      |
| Утв.    |      | Юсупов    |       |      |

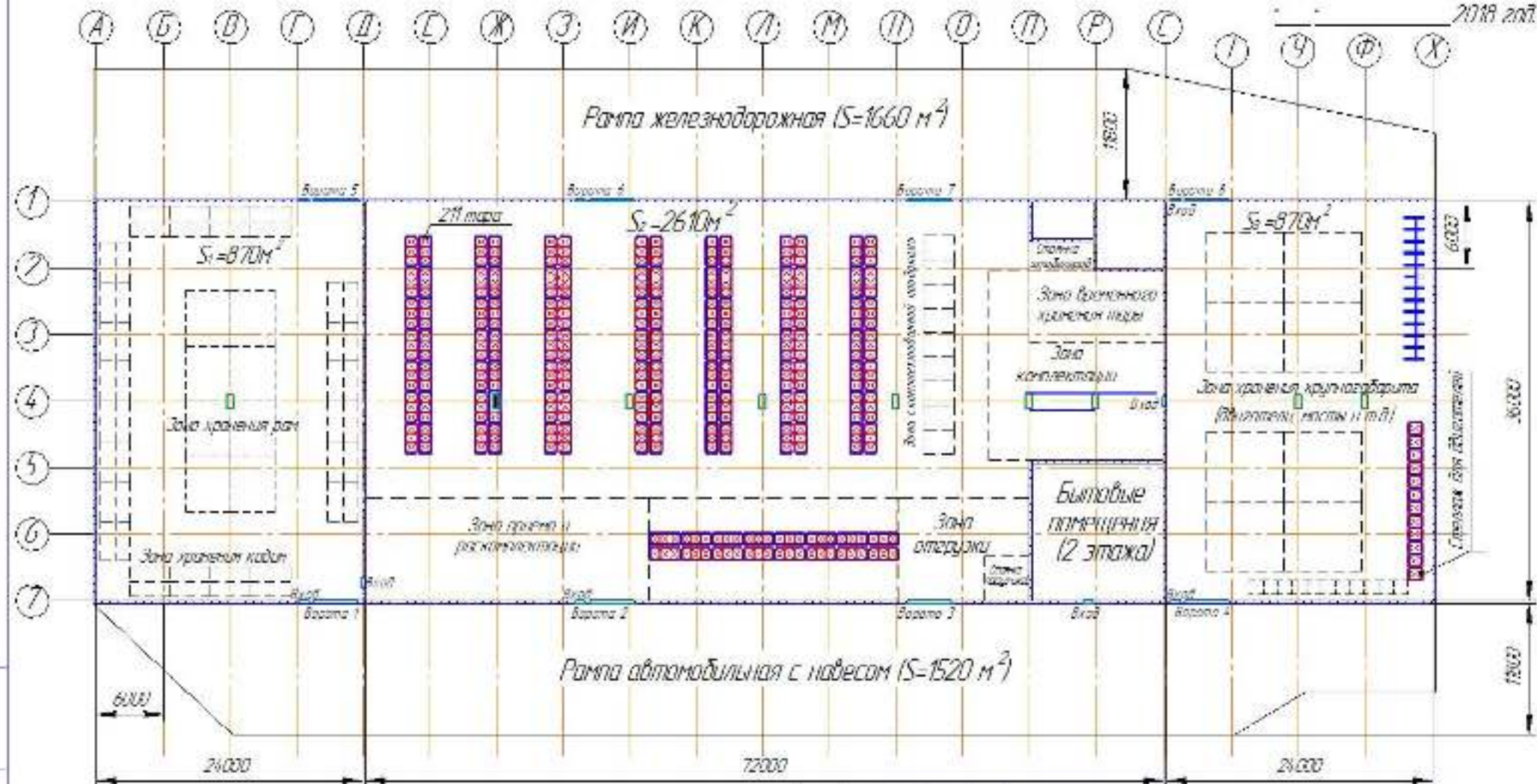
504.104.01.00.000

Стеллаж 19  
(Набережные Челны)

| Лист | Масса  | Максимум |
|------|--------|----------|
|      |        | 140      |
| Лист | Листов | 1        |

ООО "АвтоЗемель КАМАЗ"  
ПТО ПИИ

УТВЕРЖДАЮ  
 Генеральный директор  
 ООО "АвтоЗаводы КАМАЗ"  
 Д.В. Агапкин  
 2018 год



211 тара – 1368 мест – в 4 яруса  
 Двигатели – 36 мест – в 3 яруса  
 Комплексы – в 5 ярусов

|                        |          |  |                        |        |        |
|------------------------|----------|--|------------------------|--------|--------|
| Имя, Фамилия, Инициалы | Подпись  | <b>Планировка склада<br/>                 в Кемерово</b> | Страна                 | Россия | Регион |
| Резидент               | Иванов   |  | Лист                   | Листов | 1      |
| Проф                   | Сельский |  | ООО "АвтоЗаводы КАМАЗ" |        |        |
| Стаж                   | Степанов |  | ПТО ПИИ                |        |        |
| Стаж                   | Венгеров |  |                        |        |        |

Вид № плана / Вид № плана / Вид № плана



504.027.01.00.000

Перв. примен.

Справ. №

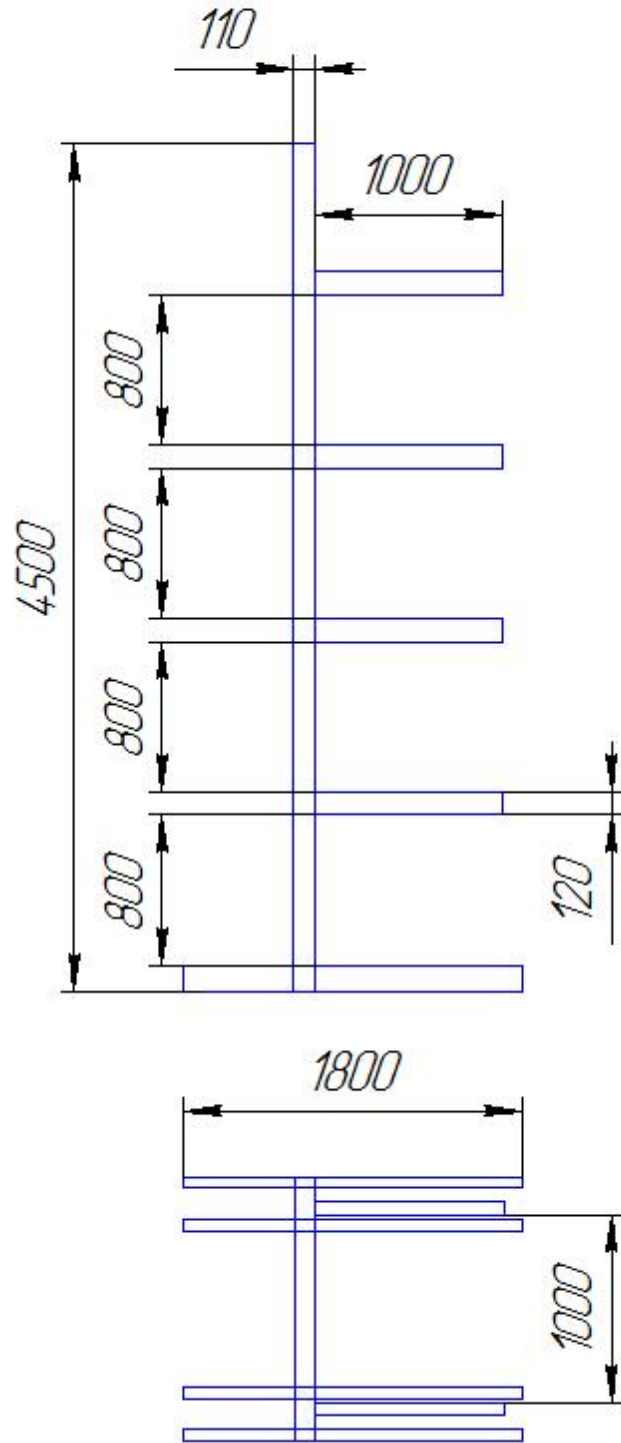
Подп. и дата

Изм. № дубл.

Взам. инв. №

Подп. и дата

Изм. № подл.



504.027.01.00.000

|          |      |          |       |      |
|----------|------|----------|-------|------|
| Изм.     | Лист | № докум. | Подп. | Дата |
| Разраб.  |      | Галишин  |       |      |
| Пров.    |      | Селютин  |       |      |
| Т.контр. |      |          |       |      |
| И.контр. |      |          |       |      |
| Утв.     |      | Юмагулов |       |      |

Консольные стеллажи  
(Кемерово)

з/п 1 консоли - 150 кг

|                          |        |         |
|--------------------------|--------|---------|
| Лит.                     | Масса  | Масштаб |
|                          |        | 1:40    |
| Лист                     | Листов | 1       |
| ООО "АвтоЗапчасть КАМАЗ" |        |         |
| ПТО ПГИ                  |        |         |
| Формат А4                |        |         |

Копировал

504.028.01.00.000

Перв. примен.

Справ. №

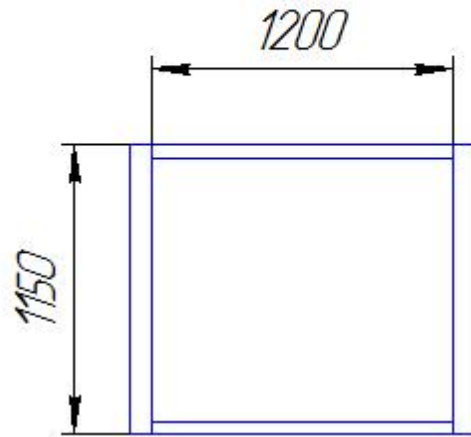
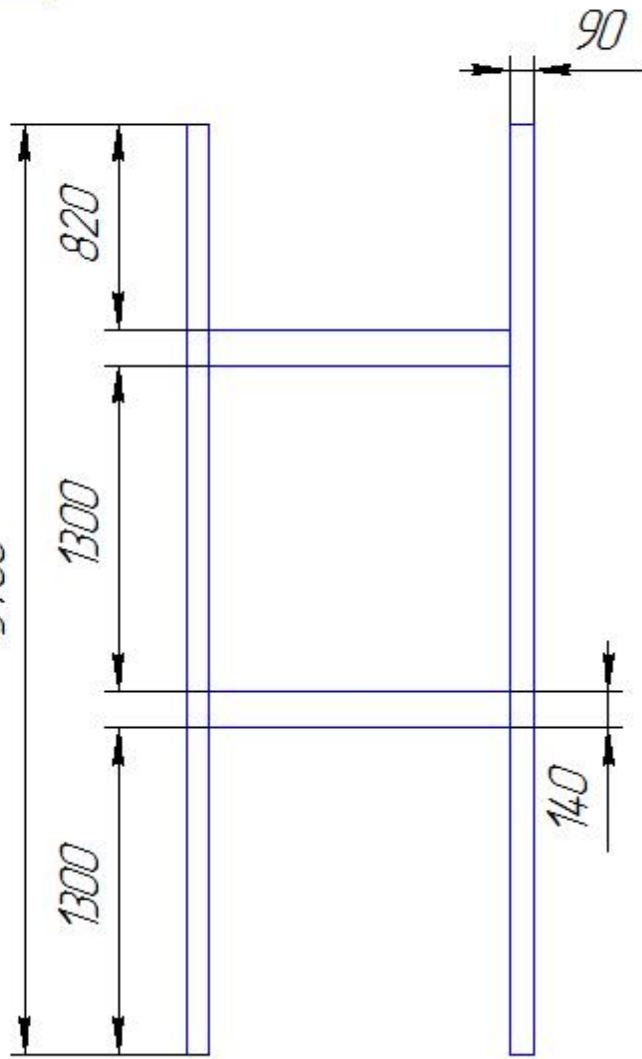
Подп. и дата

Изм. № дробл.

Взам. инв. №

Подп. и дата

Изм. № подл.



504.028.01.00.000

| Изм.     | Лист | № докум. | Подп. | Дата |
|----------|------|----------|-------|------|
| Разраб.  |      | Галишин  |       |      |
| Пров.    |      | Селютин  |       |      |
| Т.контр. |      |          |       |      |
| И.контр. |      |          |       |      |
| Утв.     |      | Юмагулов |       |      |

Стеллаж для двигателей (Кемерово)

з/п 1 ячейки - 2400 кг

| Лит. | Масса  | Масштаб |
|------|--------|---------|
|      |        | 1:40    |
| Лист | Листов | 1       |

ООО "АвтоЗапчасть КАМАЗ"  
ПТО ПГИ

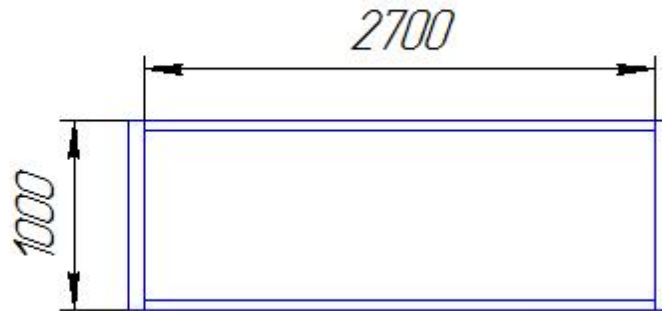
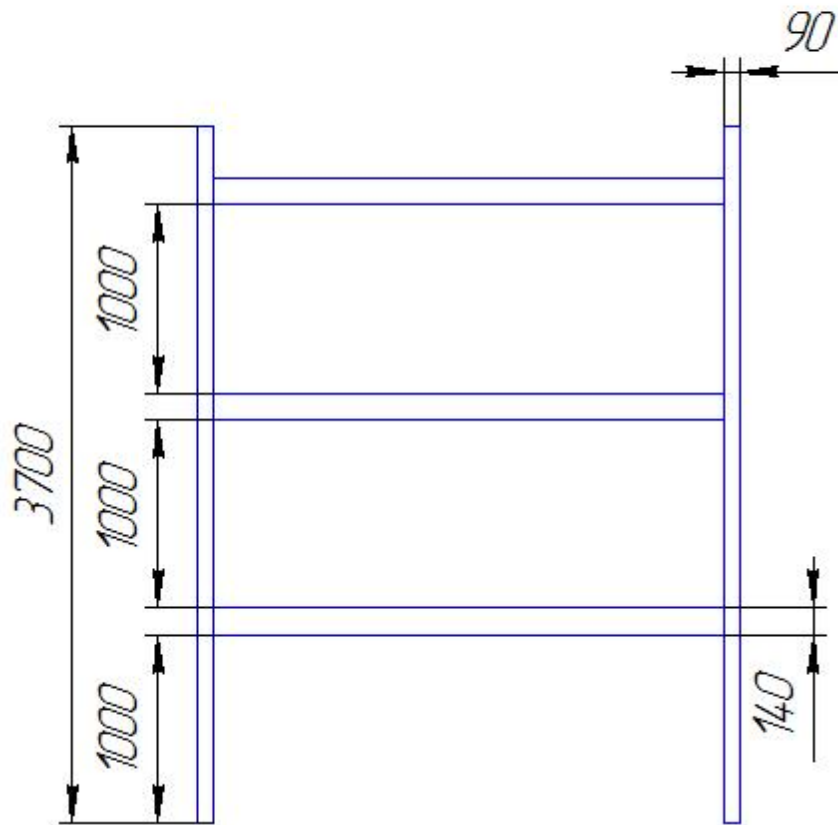
Копировал

Формат А4

504.029.01.00.000

Перв. примен.

Справ. №



Подп. и дата

Изм. № дробл

Взам. инв. №

Подп. и дата

Изм. № подл

| Изм.     | Лист | № докум. | Подп. | Дата |
|----------|------|----------|-------|------|
| Разраб.  |      | Галишин  |       |      |
| Проб.    |      | Селютин  |       |      |
| Т.контр. |      |          |       |      |
| И.контр. |      |          |       |      |
| Утв.     |      | Юмагулов |       |      |

504.029.01.00.000

Стеллаж  
(Кемерово)

г/п 1 ячейки - 3600 кг

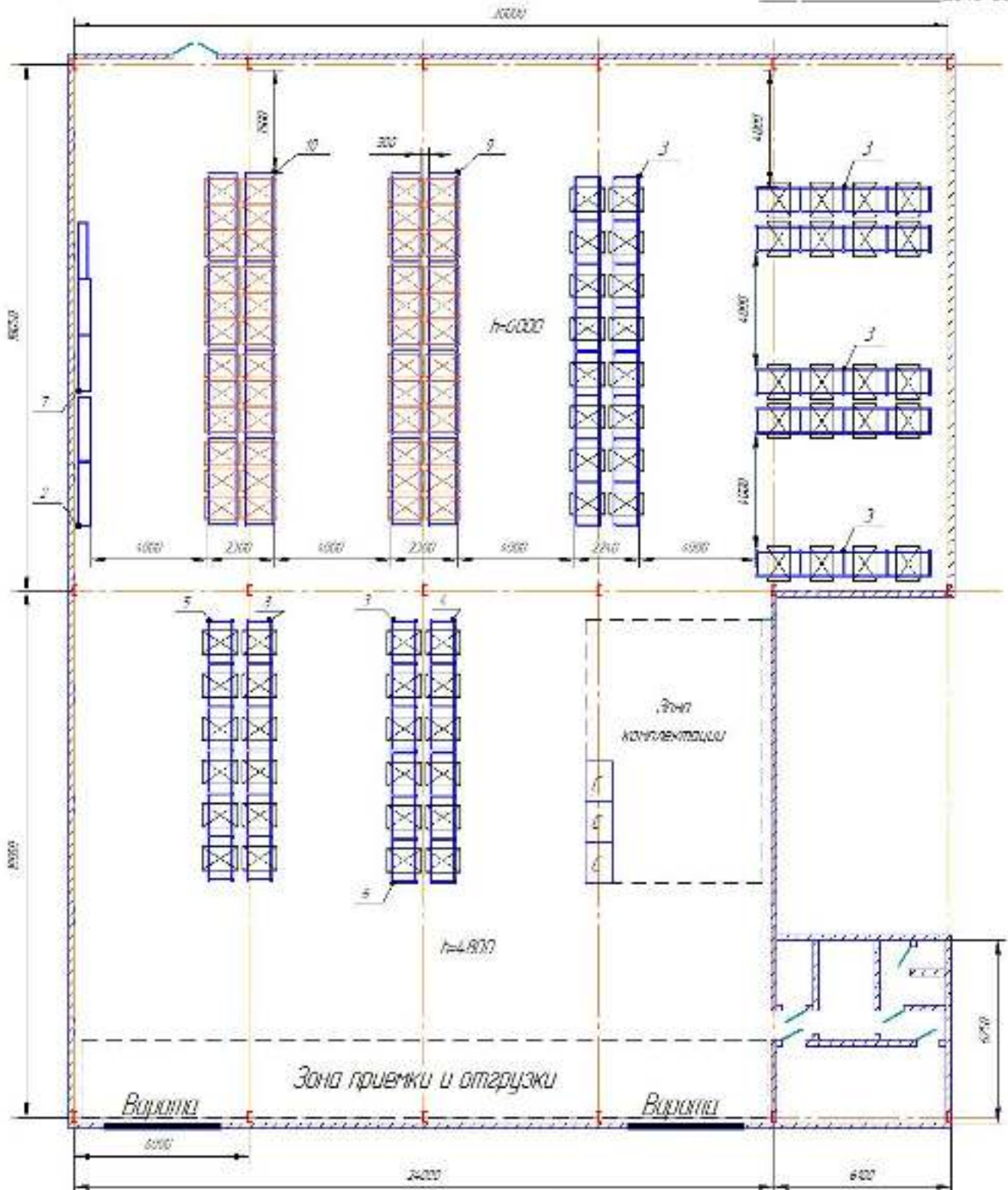
Копировал

| Лит.                     | Масса  | Масштаб |
|--------------------------|--------|---------|
|                          |        | 1:40    |
| Лист                     | Листов | 1       |
| ООО "АвтоЗапчасть КАМАЗ" |        |         |
| ПТО ПГИ                  |        |         |
| Формат А4                |        |         |

УТВЕРЖДАЮ:  
 Генеральный директор  
 ООО "Автозапчасть КАМАЗ"

П.В. Астахов

2010 год



C - стол

$S_{скл} = 985,80 \text{ м}^2$

211 таря-153 мест- в 3 яруса  
 211 таря-228 мест- в 4 яруса  
 Межопыли - 37 ячеек

504.030.01.00.000

| Изм.   | Курс | Дат. № док. | Год | Дата | Планировка склада<br>в Липецке | Стр. | Масш. | Рисунки |
|--------|------|-------------|-----|------|--------------------------------|------|-------|---------|
| Разраб |      | Галыкин     |     |      |                                |      |       | 1:150   |
| Проб   |      | Селютин     |     |      |                                |      |       |         |
| Спра   |      | Григорьев   |     |      |                                |      |       |         |
| Спра   |      | Астахов     |     |      |                                |      |       |         |

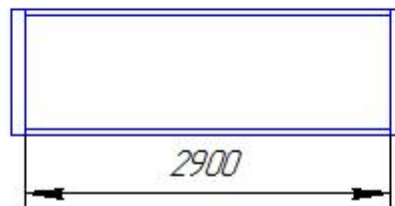
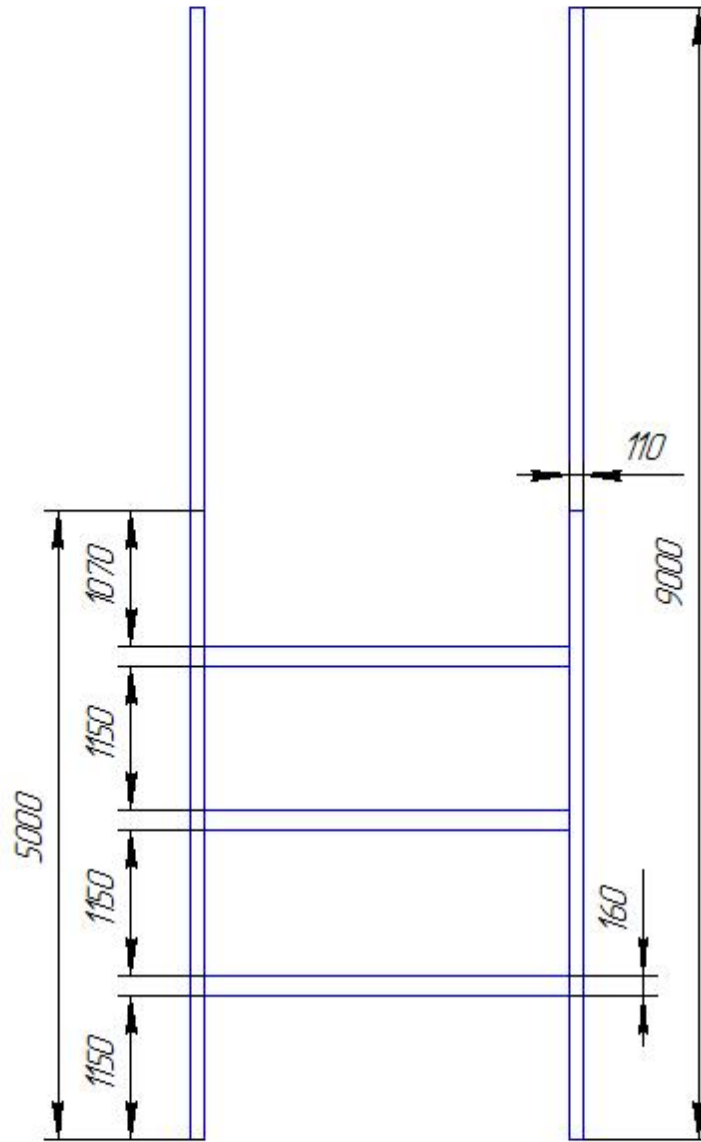
Лист 1  
 ООО "Автозапчасть КАМАЗ"  
 ПТО ПГИ

Изд. № 0000  
 Годы и даты  
 Взам. инв. №

504.039.01.00.000

Перв примен

Справ №



Стеллаж из Набережных Челнов

504.039.01.00.000

|          |      |          |       |      |
|----------|------|----------|-------|------|
| Изм.     | Лист | № докум. | Подп. | Дата |
| Разраб.  |      | Галишин  |       |      |
| Пров.    |      | Селютина |       |      |
| Т.контр. |      |          |       |      |
| И.контр. |      |          |       |      |
| Утв.     |      | Юмагулов |       |      |

Стеллаж 9  
(Липецк)

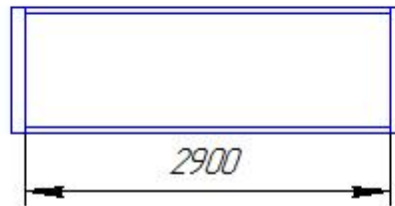
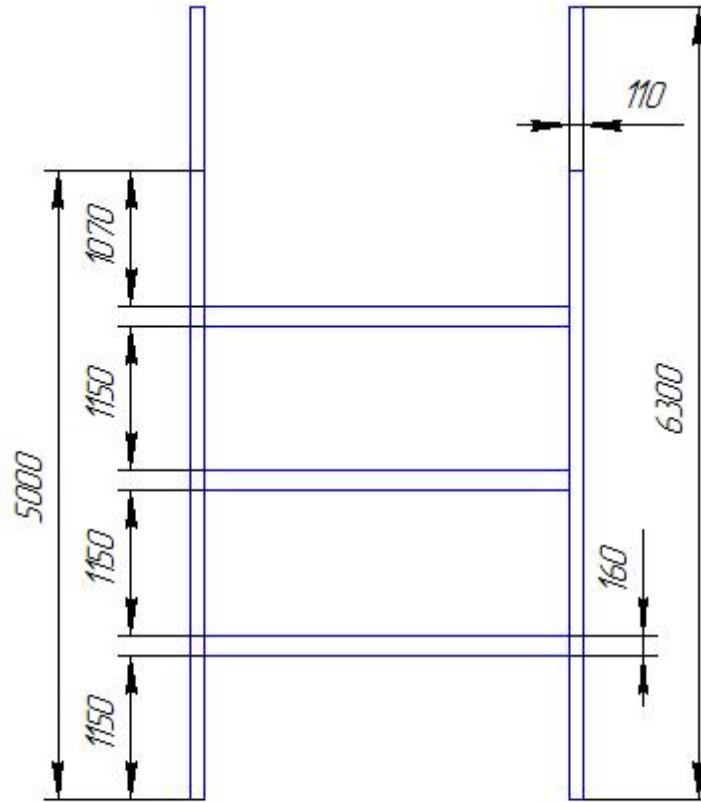
г/п 1 ячейки - 3500 кг

|                                     |        |         |
|-------------------------------------|--------|---------|
| Лит.                                | Масса  | Масштаб |
|                                     |        | 1:40    |
| Лист                                | Листов | 1       |
| ООО "Автозапчасть КАМАЗ"<br>ПТО ПГИ |        |         |

504.040.0100.000

Перв примен

Справ №



Стеллаж из Нижнего Новгорода

504.040.0100.000

Стеллаж 10  
(Липецк)

г/п 1 ячейки - 3500 кг

| Лит.                                | Масса  | Масштаб |
|-------------------------------------|--------|---------|
|                                     |        | 1:40    |
| Лист                                | Листов | 1       |
| ООО "Автозапчасть КАМАЗ"<br>ПТО ПГИ |        |         |

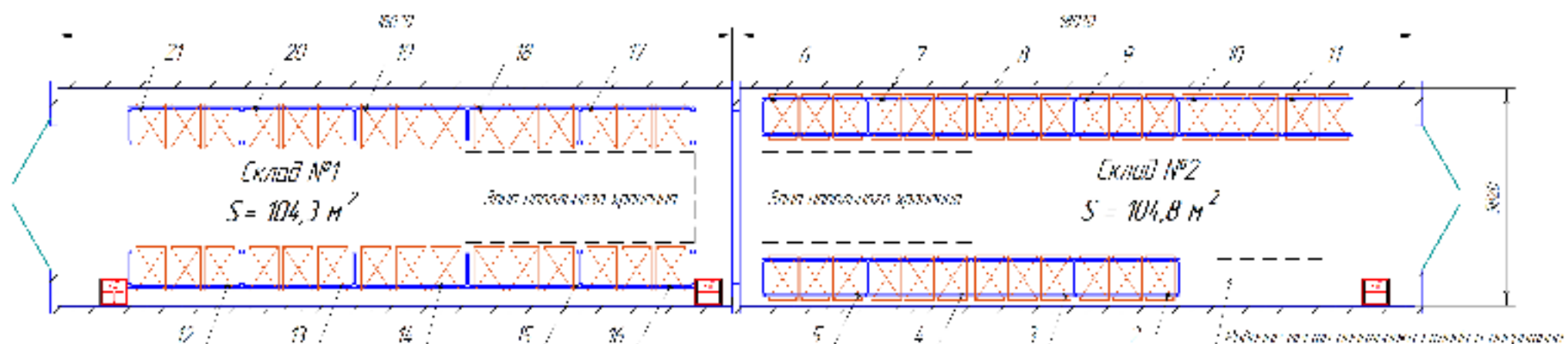
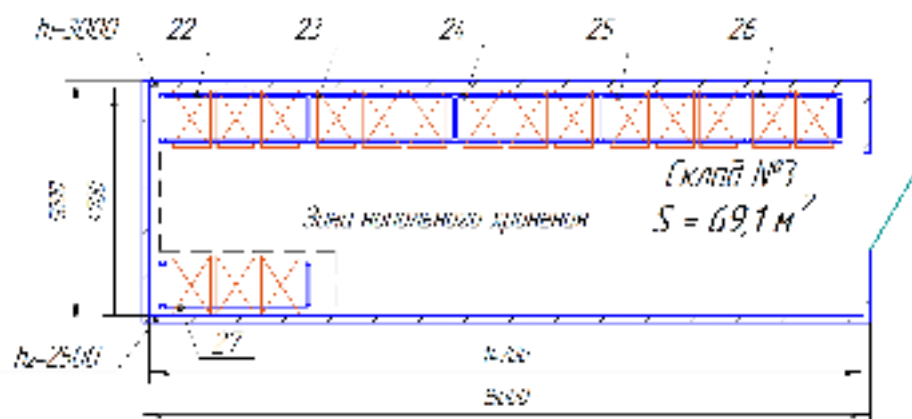
| Изм.     | Лист | № докум. | Подп. | Дата |
|----------|------|----------|-------|------|
|          |      |          |       |      |
| Разраб.  |      | Галишин  |       |      |
| Пров.    |      | Селютина |       |      |
| Т.контр. |      |          |       |      |
| И.контр. |      |          |       |      |
| Утв.     |      | Юмагулов |       |      |

Копировал

Формат А4

УТВЕРЖДАЮ:  
 Генеральный директор  
 ООО "АвтоЗиммельКАМАЗ"

Д.В. Азизов  
 2018 год.



**Склад №1**

211 тары - 96 мест - в 4 яруса  
 211 тары - 12 мест - в 2 яруса

**Склад №2**

211 тары - 20 мест - в 4 яруса  
 211 тары - 120 мест - в 5 яруса

**Склад №3**

211 тары - 34 места - в 2 яруса

504.057.01.00.000

Имя: Карп  
 Фамилия: Карпов  
 Подпись: Карпов  
 Должность: Главный инженер

Планировка склада  
 в Нижнем Новгороде

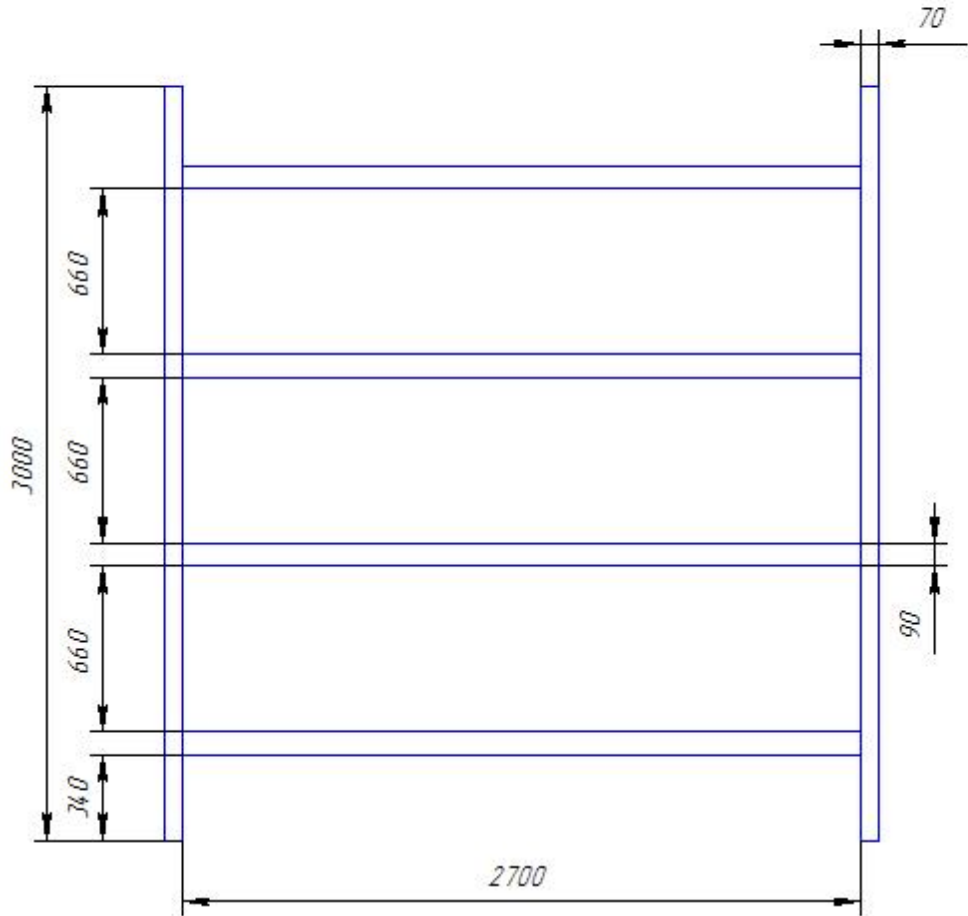
Склад №1  
 Масса: 1100  
 Место: 1  
 ООО "АвтоЗиммельКАМАЗ"  
 ПТО ПИИ

100% авторское право © ООО "АвтоЗиммельКАМАЗ"

504.058.01.00.000

Перв примен

Справ №



Подп и дата

Инд. № дубл

Взам. инв №

Подп и дата

Инд. № подл

|          |      |          |       |      |
|----------|------|----------|-------|------|
| Изм.     | Лист | № докум. | Подп. | Дата |
| Разраб.  |      | Галишин  |       |      |
| Пров.    |      | Селютина |       |      |
| Т.контр. |      |          |       |      |
| И.контр. |      |          |       |      |
| Утв.     |      | Юмагулов |       |      |

504.058.01.00.000

Мезонин 1  
(Нижний Новгород)

г/п 1 ячейки - 1500 кг

|                          |          |         |
|--------------------------|----------|---------|
| Лит.                     | Масса    | Масштаб |
|                          |          | 1:30    |
| Лист                     | Листов 1 |         |
| ООО "АвтоЗапчасть КАМАЗ" |          |         |
| ПТО ПГИ                  |          |         |

Копировал

Формат А4



504.059.01.00.000

Перв. примен.

Справ. №

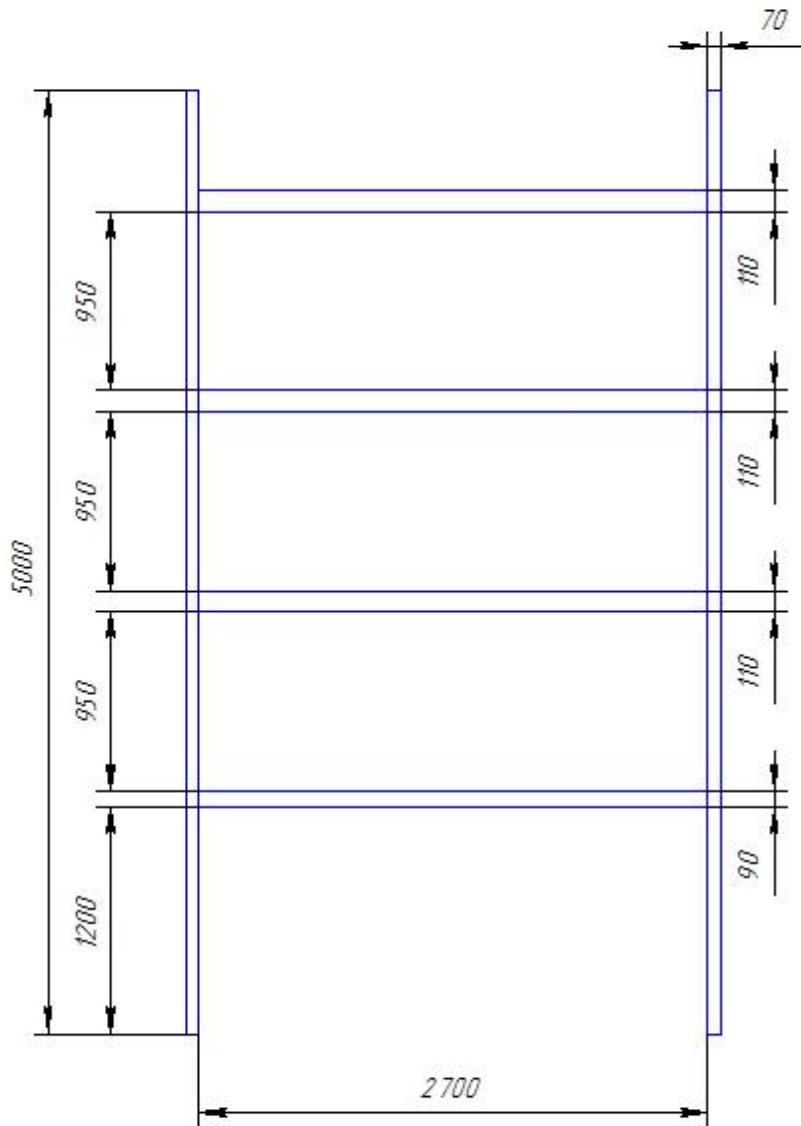
Подп. и дата

Взам. инв. №

Инв. № дубл.

Подп. и дата

Инв. № подл.



504.059.01.00.000

Стеллаж 2-5  
(Нижний Новгород)

г/п 1 ячейки - 1500 кг

| Лит. | Масса | Масштаб |
|------|-------|---------|
|      |       | 1:40    |

Лист 1  
Листов 1  
ООО "АвтоЗапчасть КАМАЗ"  
ПТО ПГИ

Копировал

Формат А4

504.060.01.00.000

Перв. примен.

Справ. №

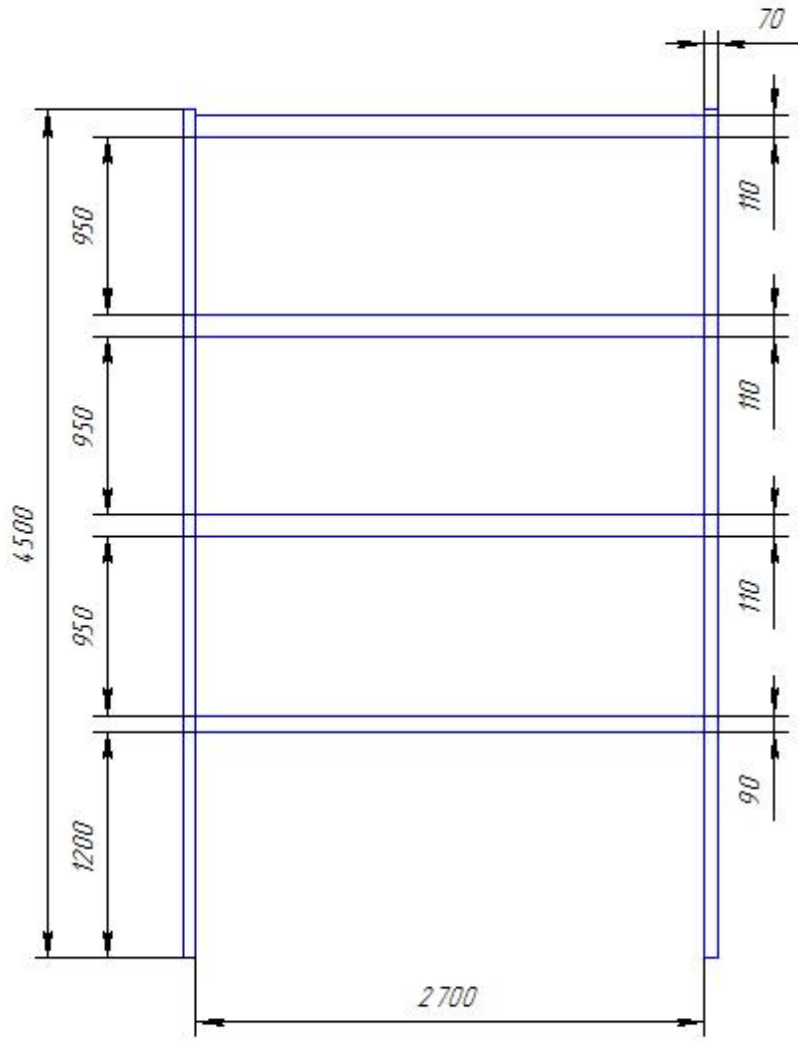
Подп. и дата

Взам. инв. №

Инв. № дубл.

Подп. и дата

Инв. № подл.



504.060.01.00.000

Стеллаж 6-9  
(Нижний Новгород)

г/п 1 ячейки - 1500 кг

| Лит. | Масса | Масштаб |
|------|-------|---------|
|      |       | 1:40    |

Лист 1  
Листов 1  
ООО "АвтоЗапчасть КАМАЗ"  
ПТО ПГИ

Копировал

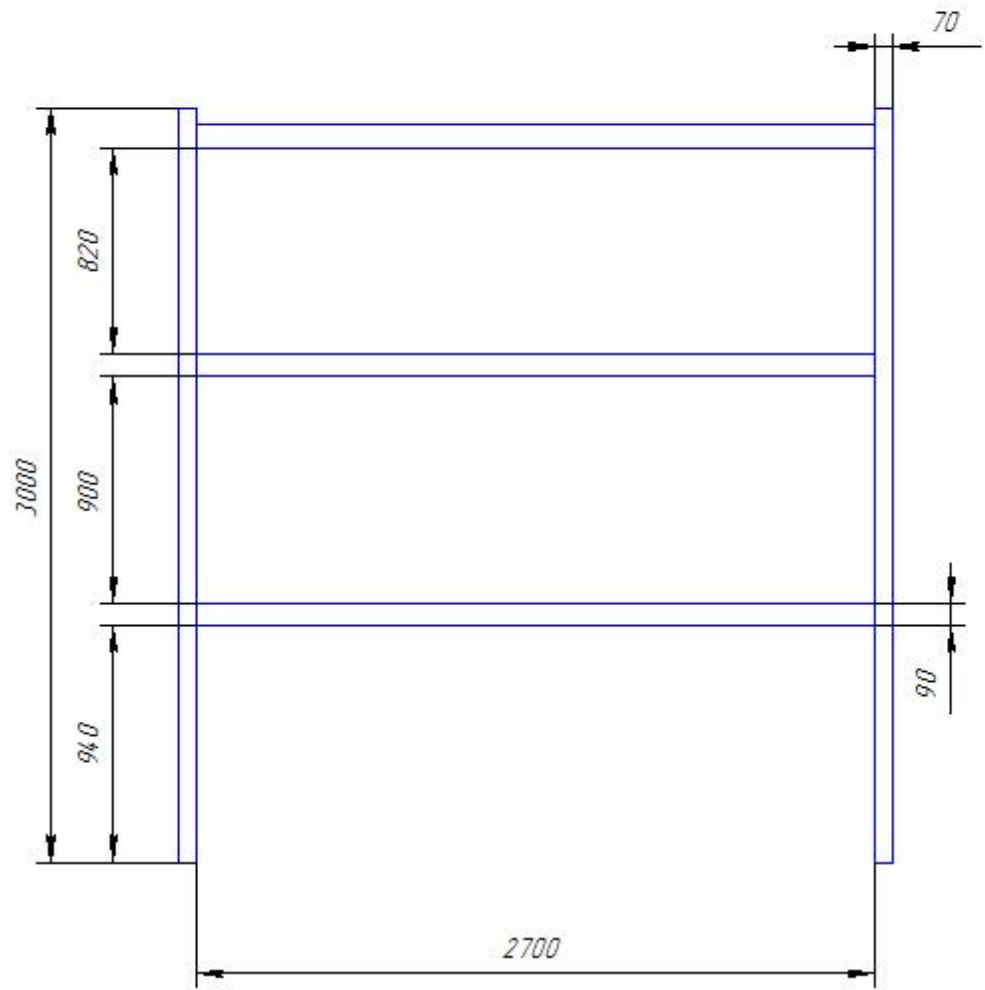
Формат А4

| Изм.     | Лист | № докум. | Подп. | Дата |
|----------|------|----------|-------|------|
|          |      |          |       |      |
| Разраб.  |      | Галишин  |       |      |
| Пров.    |      | Селютина |       |      |
| Т.контр. |      |          |       |      |
| Н.контр. |      |          |       |      |
| Утв.     |      | Юмагулов |       |      |

504.061.01.00.000

Лист примен

Справ №



Подп и дата

Инд. № дубл

Взам. инв №

Подп и дата

Инд. № подл

|      |      |          |       |      |
|------|------|----------|-------|------|
|      |      |          |       |      |
| Изм. | Лист | № докум. | Подп. | Дата |
|      |      | Галишин  |       |      |
|      |      | Селютина |       |      |
|      |      |          |       |      |
|      |      |          |       |      |
|      |      | Юмагулов |       |      |

504.061.01.00.000

Стеллаж 10  
(Нижний Новгород)

г/п 1 ячейки - 1500 кг

|                          |          |         |
|--------------------------|----------|---------|
| Лит.                     | Масса    | Масштаб |
|                          |          | 1:30    |
| Лист                     | Листов 1 |         |
| ООО "АвтоЗапчасть КАМАЗ" |          |         |
| ПТО ПГИ                  |          |         |

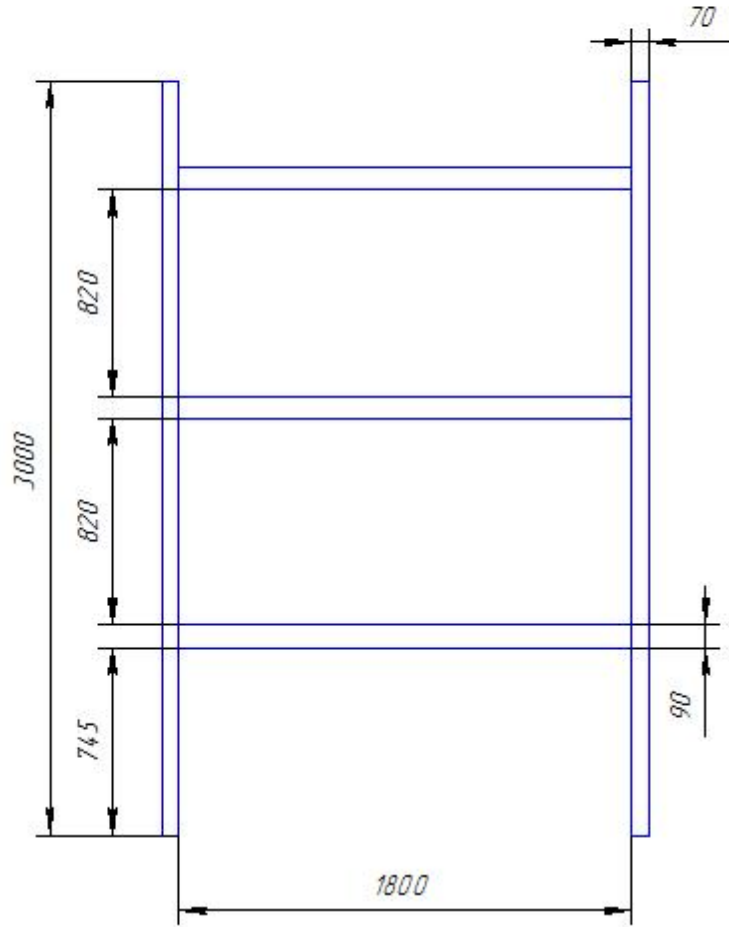
Копировал

Формат А4

504.062.01.00.000

Справ. №

Перв. примен.



Подп. и дата

Изм. №

Взам. инв. №

Подп. и дата

Изм. № подл.

|           |          |       |      |  |
|-----------|----------|-------|------|--|
|           |          |       |      |  |
| Изм. Лист | № докум. | Подп. | Дата |  |
| Разраб.   | Галишин  |       |      |  |
| Пров.     | Селютина |       |      |  |
| Т.контр.  |          |       |      |  |
| И.контр.  |          |       |      |  |
| Утв.      | Юмагулов |       |      |  |

504.062.01.00.000

Стеллаж 11  
(Нижний Новгород)

г/п 1 ячейки - 2000 кг

| Лит.                     | Масса    | Масштаб |
|--------------------------|----------|---------|
|                          |          | 1:30    |
| Лист                     | Листов 1 |         |
| ООО "АвтоЗапчасть КАМАЗ" |          |         |
| ПТО ПГИ                  |          |         |

Копировал

Формат А4

504.063.0100.000

Перв примен

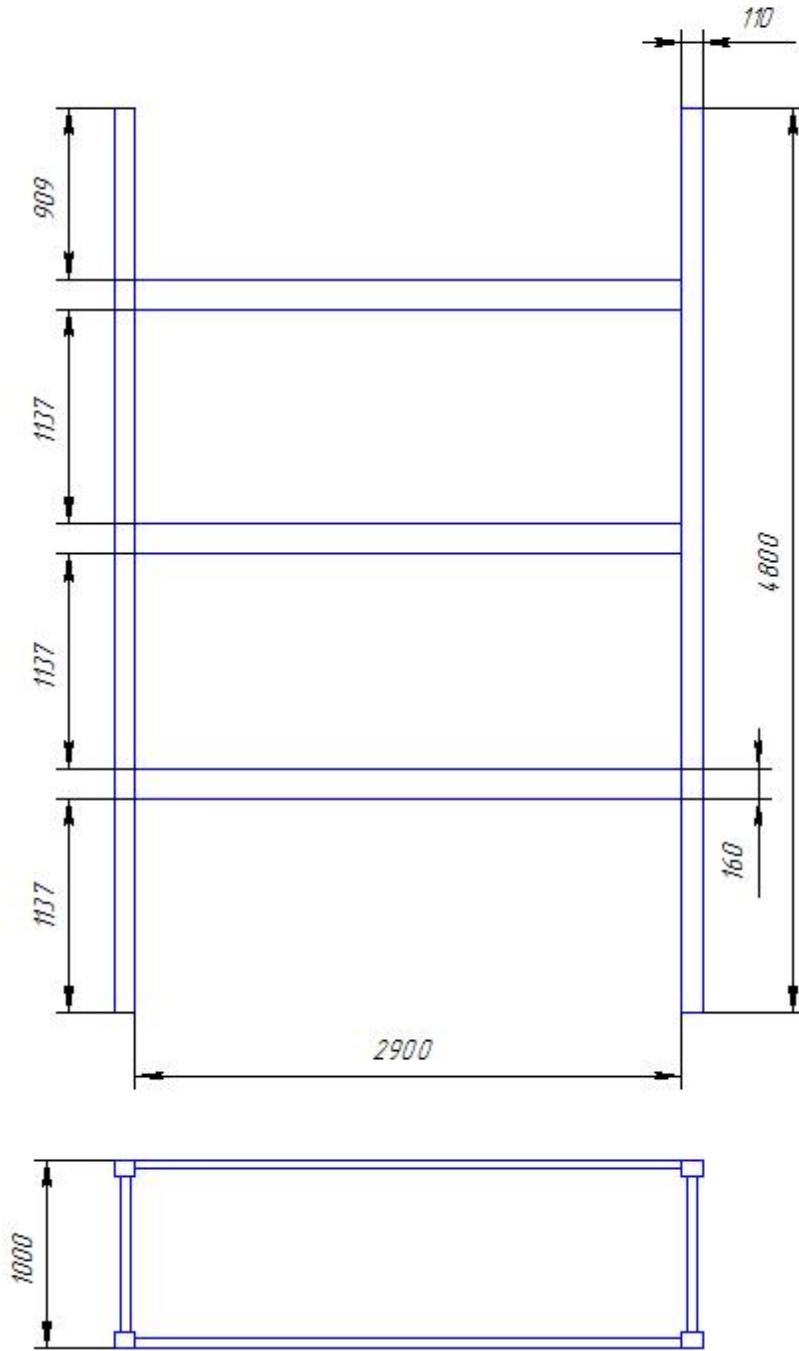
Справ №

Подп и дата

Взам. инв № Инв. № дубл

Подп и дата

Инв № подл



504.063.0100.000

Стеллаж 12-16, 19-21  
(Нижний Новгород)

г/п 1 ячейки - 3500 кг

| Лит. | Масса | Масштаб |
|------|-------|---------|
|      |       | 1:40    |

Лист 1  
Листов 1  
ООО "Автозапчасть КАМАЗ"  
ПТО ПГИ

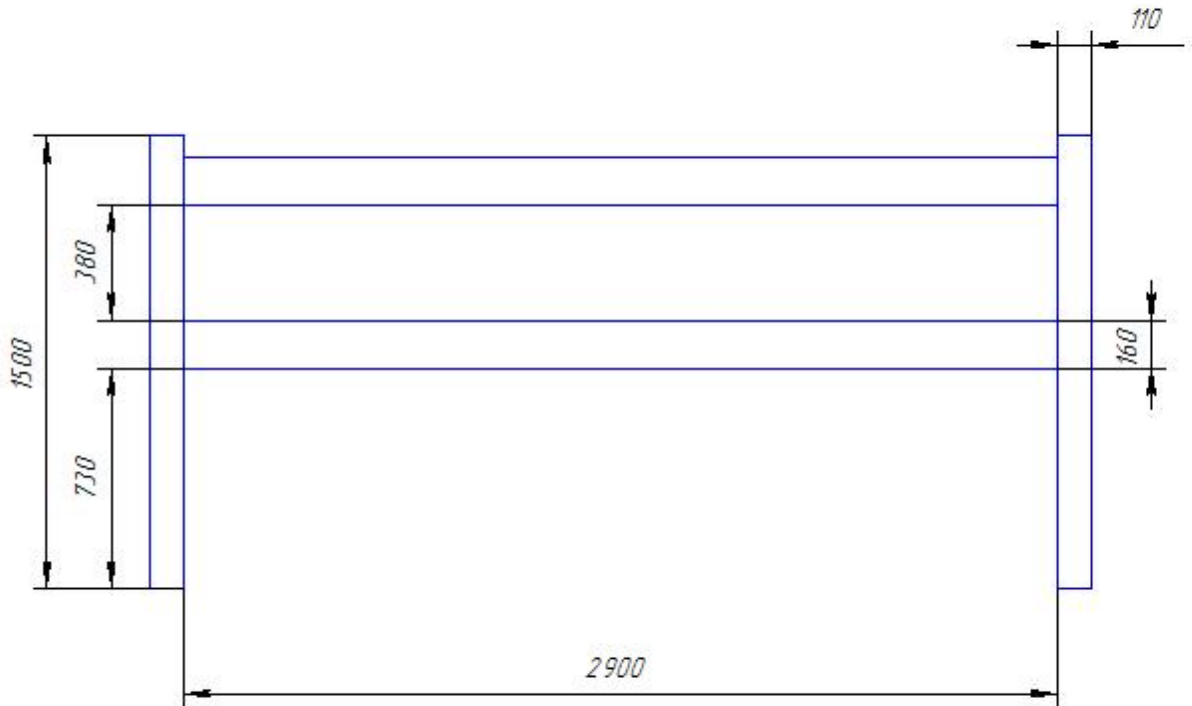
Копировал

Формат А4

504.064.01.00.000

Перв. примен.

Справ. №



Подп. и дата

Инв. № дубл.

Взам. инв. №

Подп. и дата

Инв. № подл.

|          |      |          |       |      |
|----------|------|----------|-------|------|
|          |      |          |       |      |
| Изм.     | Лист | № докум. | Подп. | Дата |
| Разраб.  |      | Галишин  |       |      |
| Пров.    |      | Селютина |       |      |
| Т.контр. |      |          |       |      |
| Н.контр. |      |          |       |      |
| Утв.     |      | Юмагулов |       |      |

504.064.01.00.000

Мезонин 17-18  
(Нижний Новгород)

г/п 1 ячейки - 1500 кг

|                          |        |         |
|--------------------------|--------|---------|
| Лит.                     | Масса  | Масштаб |
|                          |        | 1:25    |
| Лист                     | Листов | 1       |
| ООО "АвтоЗапчасть КАМАЗ" |        |         |
| ПТО ПГИ                  |        |         |

Копировал

Формат А4

Перв. размер

Стрел. №

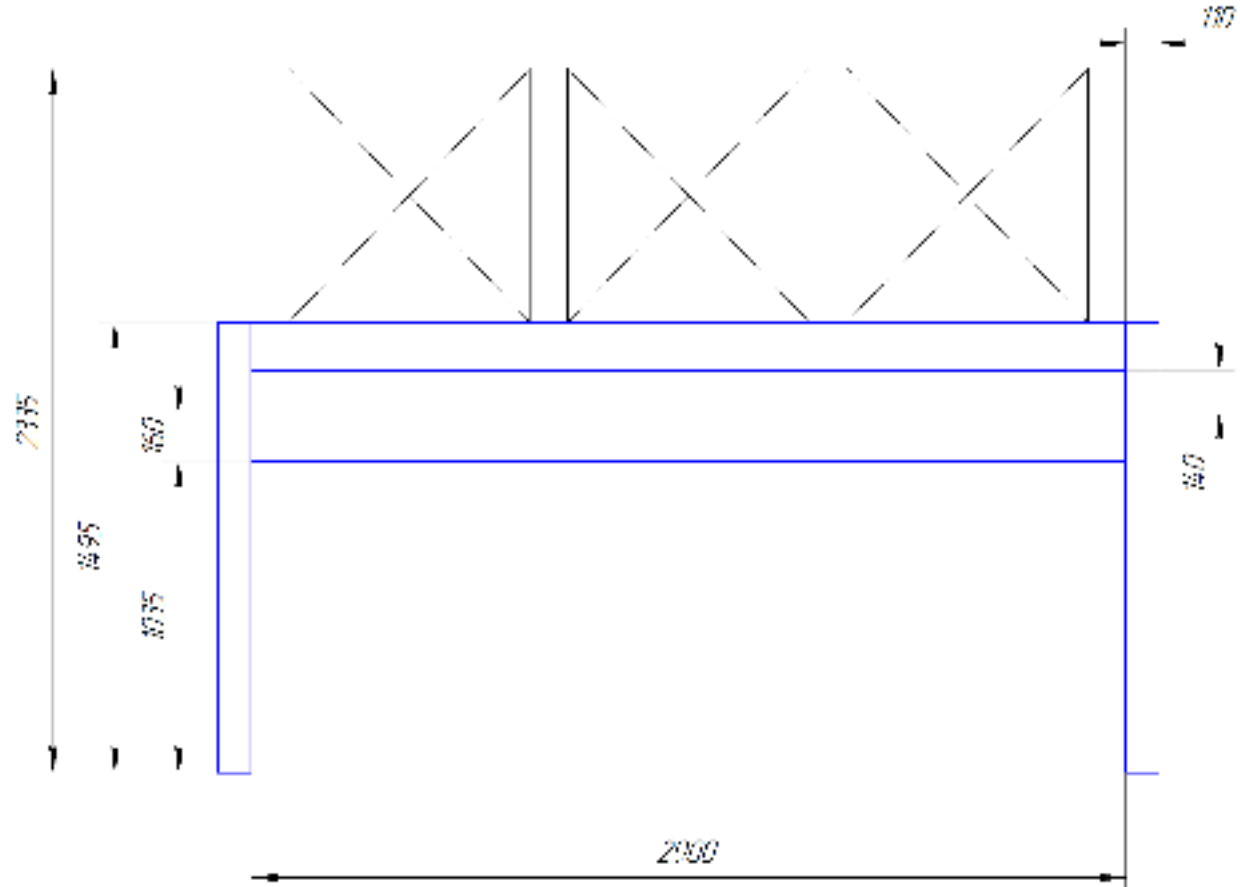
Полн. и длина

Инд. № докум.

Взам инд. №

Полн. и длина

Инд. № докум.



| Изм.     | Лист | № докум. | Подп. | Дата |
|----------|------|----------|-------|------|
| Разработ |      | Галицкий |       |      |
| Проб.    |      | Селютини |       |      |
| Т.контр. |      |          |       |      |
| И.контр. |      |          |       |      |
| Утв.     |      | Князев   |       |      |

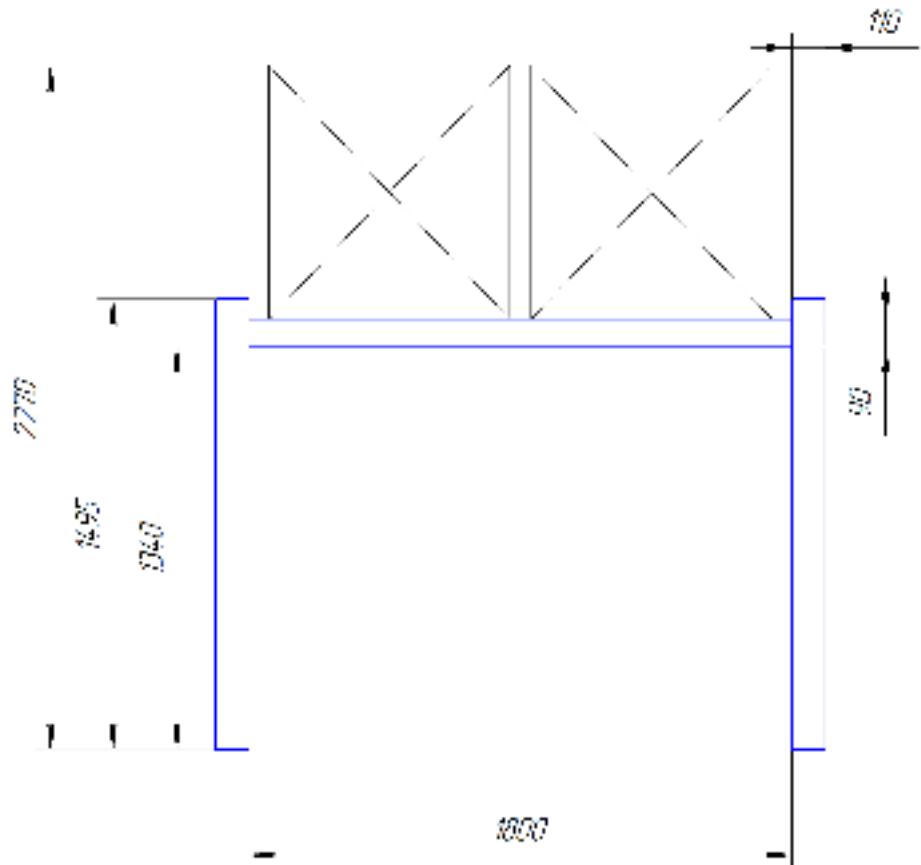
*Мезонин 22-25, 27  
(Нижний Новгород)*

*г/п одной ячейки - 1500 кг*

| Лит                      | Масштаб | Масштаб |
|--------------------------|---------|---------|
|                          |         | 1:25    |
| Лист                     | Листов  | 1       |
| ООО "АвтоЗапчасть КАМАЗ" |         |         |
| ПТО ПГИ                  |         |         |

Перв. размер

Стрел. №



Полн. и длина

Инд. № докум.

Взам инд. №



Полн. и длина

Инд. № докум.

| Изм.      | Лист | № докум. | Подп. | Дата |
|-----------|------|----------|-------|------|
| Разработ. |      | Гилишин  |       |      |
| Проб.     |      | Селютини |       |      |
| Т.контр.  |      |          |       |      |
| И.контр.  |      |          |       |      |
| Утв.      |      | Князев   |       |      |

**Мезонин 26**  
**(Нижний Новгород)**

г/п одной ячейки - 1500 кг

| Лит  | Масса  | Масштаб |
|------|--------|---------|
|      |        | 1:25    |
| Лист | Листов | 1       |

ООО "АвтоЗолотая КАМАЗ"  
 ПТО ПГИ

Копировал

Формат А4

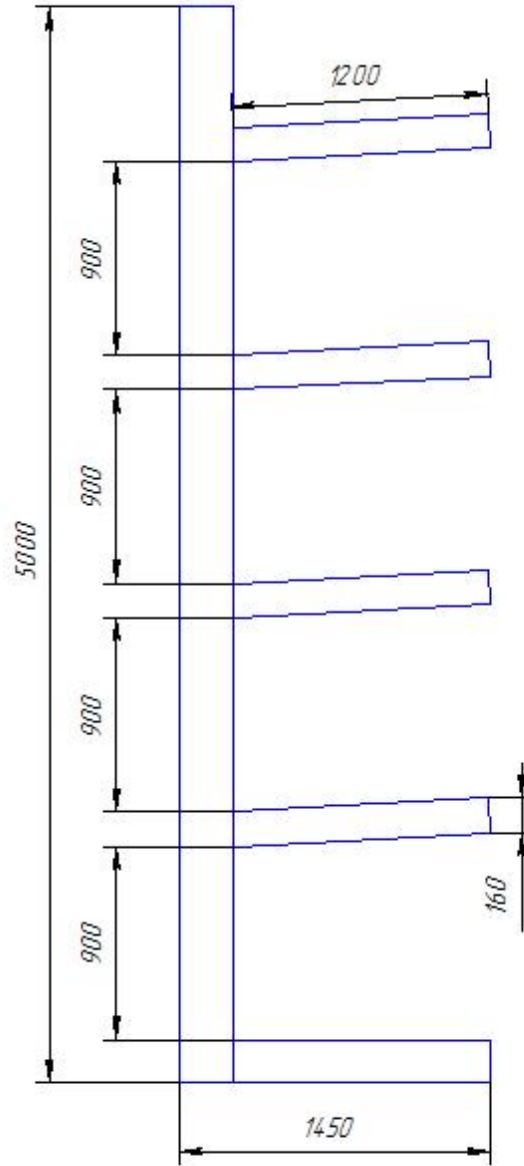




504.072.01.00.000

Перв. примен.

Справ. №



Подп. и дата

Изм. № дубл.

Взам. инв. №

Подп. и дата

Изм. № подл.

|          |      |          |       |      |
|----------|------|----------|-------|------|
|          |      |          |       |      |
| Изм.     | Лист | № докум. | Подп. | Дата |
| Разраб.  |      | Галишин  |       |      |
| Пров.    |      | Селютина |       |      |
| Т.контр. |      |          |       |      |
| И.контр. |      |          |       |      |
| Утв.     |      | Юмагулов |       |      |

504.072.01.00.000

Консольный стеллаж  
(Ногинск)

2/п 1 консоли - 200 кг

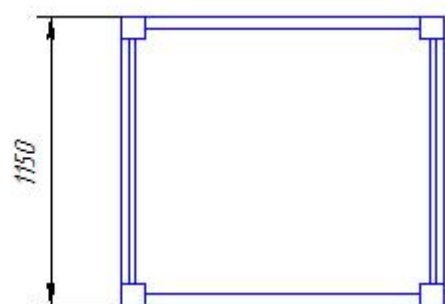
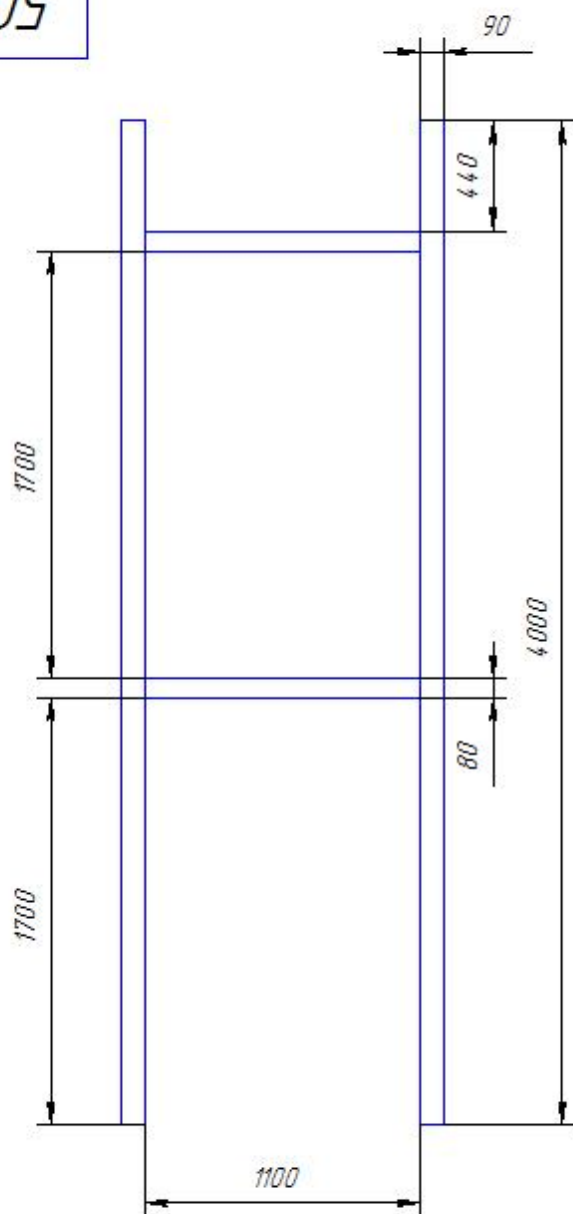
|      |       |         |
|------|-------|---------|
| Лит. | Масса | Масштаб |
|      |       | 1:35    |

Лист 1  
Листов 1  
ООО "АвтоЗапчасть КАМАЗ"  
ПТО ПГИ

Копировал

Формат А4

504.073.01.00.000



Справ. №

Перв. примен.

Подп. и дата

Изм. №

Взам. инв. №

Инд. № дубл.

Изм. №

Подп. и дата

Изм. №

Изм. №

Изм. №

504.073.01.00.000

Стеллаж для двигателей  
(Ногинск)

г/п 1 ячейки - 2400 кг

| Лит. | Масса | Масштаб |
|------|-------|---------|
|      |       | 1:30    |

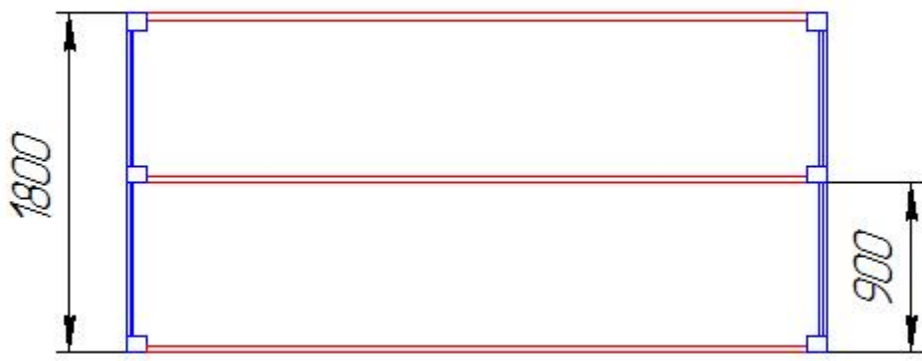
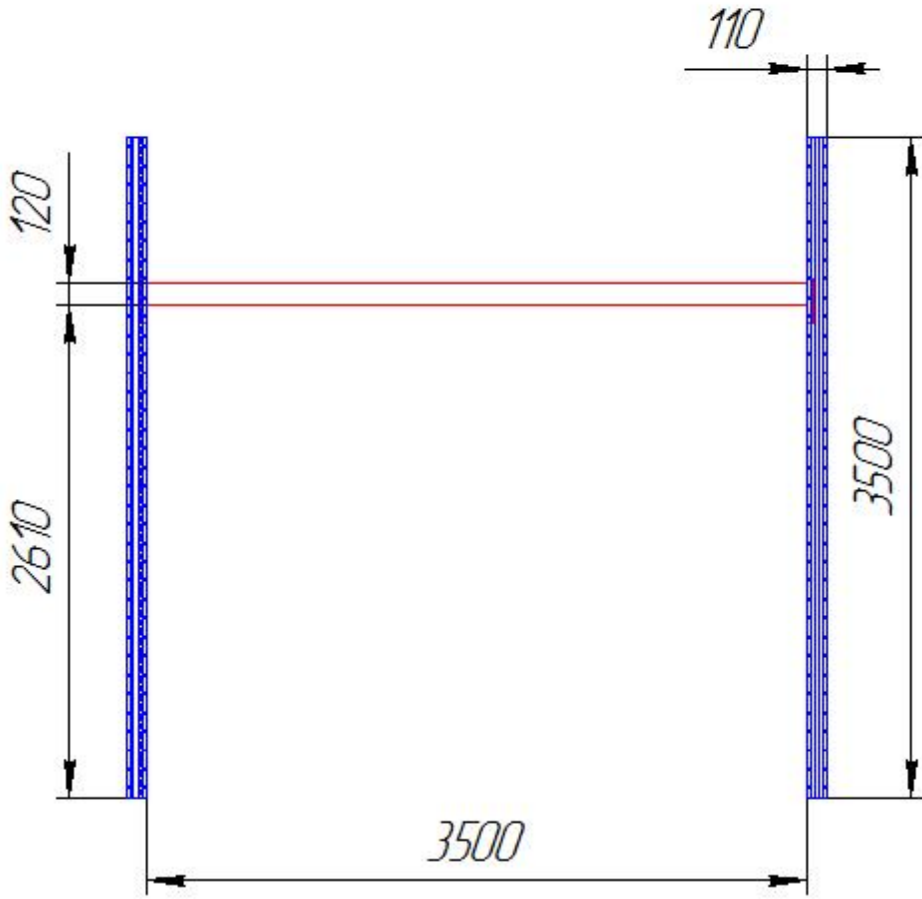
Лист 1  
Листов 1  
ООО "АвтоЗапчасть КАМАЗ"  
ПТО ПГИ  
Формат А4

Копировал

504.074.01.00.000

Перв. примен.

Справ. №



Подп. и дата

Инд. № дубл.

Взам. инв. №

Подп. и дата

Инд. № подл.

|          |      |          |       |      |
|----------|------|----------|-------|------|
| Изм.     | Лист | № докум. | Подп. | Дата |
| Разраб.  |      | Галишин  |       |      |
| Проб.    |      | Селютин  |       |      |
| Т.контр. |      |          |       |      |
| И.контр. |      |          |       |      |
| Утв.     |      | Юмагулов |       |      |

504.074.01.00.000

Стеллаж для кабин  
(Ногинск)

г/п 1 ячейки - 2500 кг

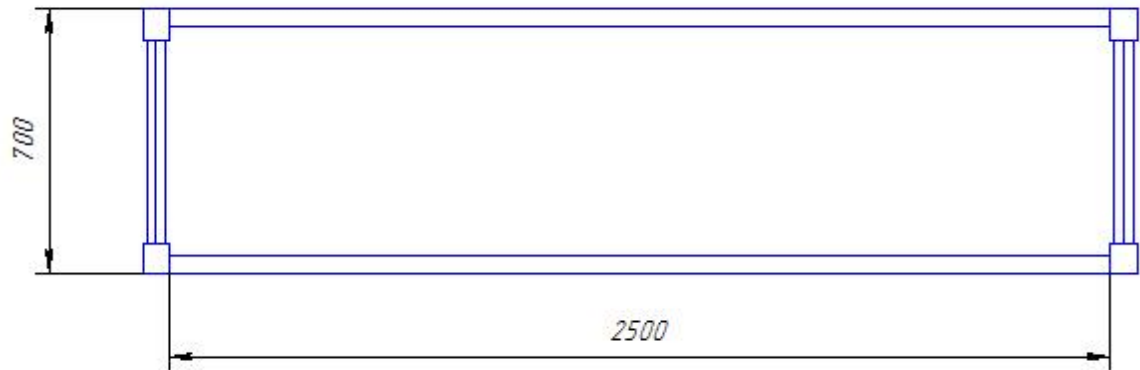
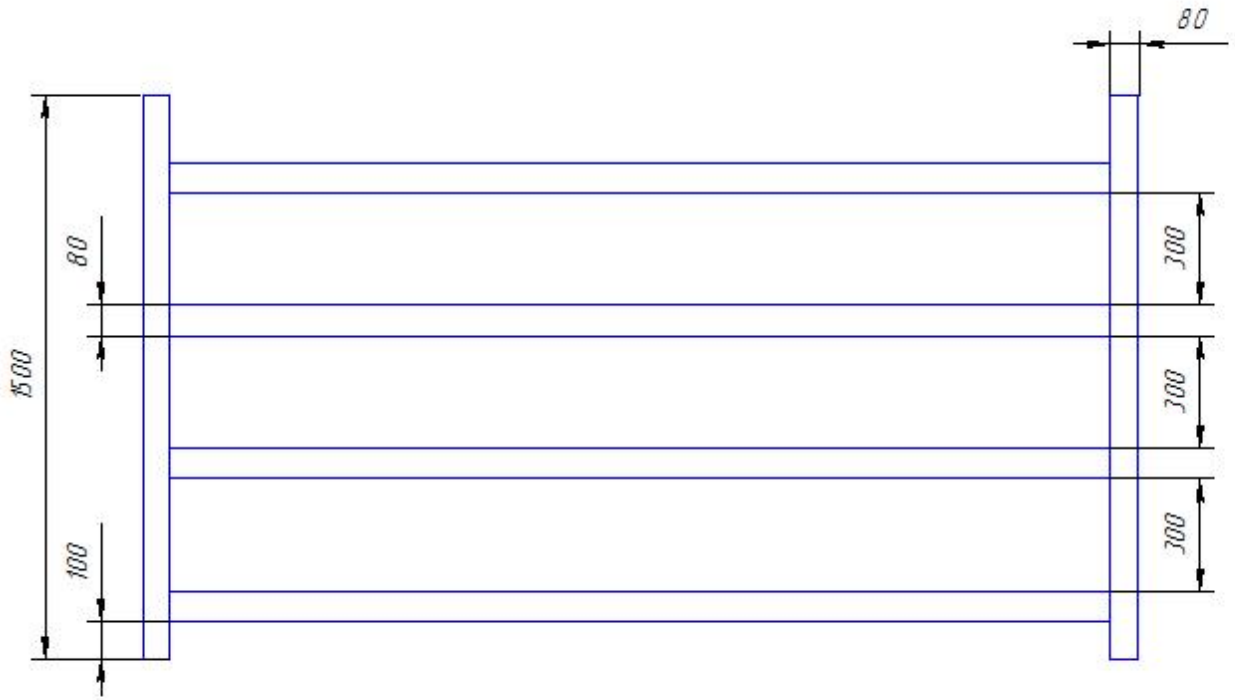
|                          |        |         |
|--------------------------|--------|---------|
| Лит.                     | Масса  | Масштаб |
|                          |        | 1:40    |
| Лист                     | Листов | 1       |
| ООО "АвтоЗапчасть КАМАЗ" |        |         |
| ПТО ПГИ                  |        |         |
| Формат А4                |        |         |

Копировал

504.075.01.00.000

Перв. примен.

Справ. №



Подп. и дата

Инд. № дубл.

Взам. инв. №

Подп. и дата

Инд. № подл.

504.075.01.00.000

| Изм.     | Лист | № докум. | Подп. | Дата |
|----------|------|----------|-------|------|
|          |      |          |       |      |
| Разраб.  |      | Галишин  |       |      |
| Проб.    |      | Селютина |       |      |
| Т.контр. |      |          |       |      |
| И.контр. |      |          |       |      |
| Утв.     |      | Юмагулов |       |      |

Мезонин  
(Ногинск)

з/п 1 ячейки - 1000 кг

Копировал

| Лит.                     | Масса  | Масштаб |
|--------------------------|--------|---------|
|                          |        | 1:20    |
| Лист                     | Листов | 1       |
| ООО "АвтоЗапчасть КАМАЗ" |        |         |
| ПТО ПГИ                  |        |         |
| Формат А4                |        |         |

504.076.01.00.000

Перв. примен.

Справ. №

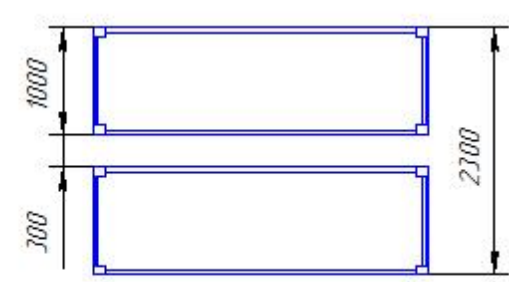
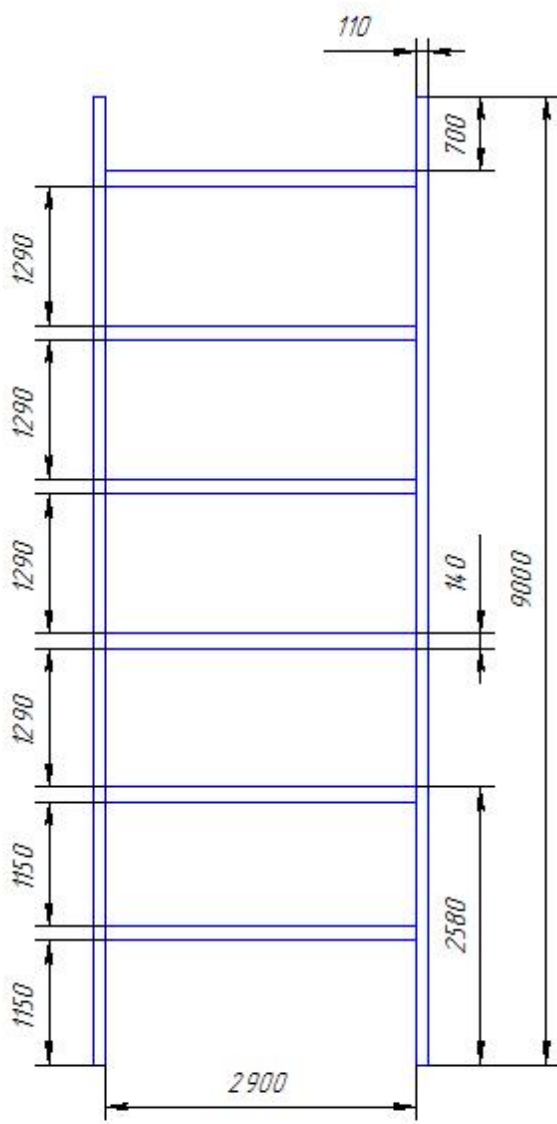
Подп. и дата

Изм. № докум.

Взам. инв. №

Подп. и дата

Изм. № подл.



504.076.01.00.000

Стеллаж  
(Нозинск)

г/п 1 ячейки - 3500 кг

| Лит.                     | Масса  | Масштаб |
|--------------------------|--------|---------|
|                          |        | 1:70    |
| Лист                     | Листов | 1       |
| ООО "АвтоЗапчасть КАМАЗ" |        |         |
| ПТО ПГИ                  |        |         |
| Формат А4                |        |         |

Копировал

| Изм.     | Лист | № докум. | Подп. | Дата |
|----------|------|----------|-------|------|
| Разраб.  |      | Галишин  |       |      |
| Проб.    |      | Селютина |       |      |
| Т.контр. |      |          |       |      |
| И.контр. |      |          |       |      |
| Утв.     |      | Юмагулов |       |      |

504.073.01.00.000

Разр. листок

Спроб. №

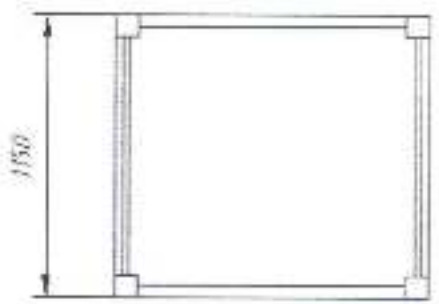
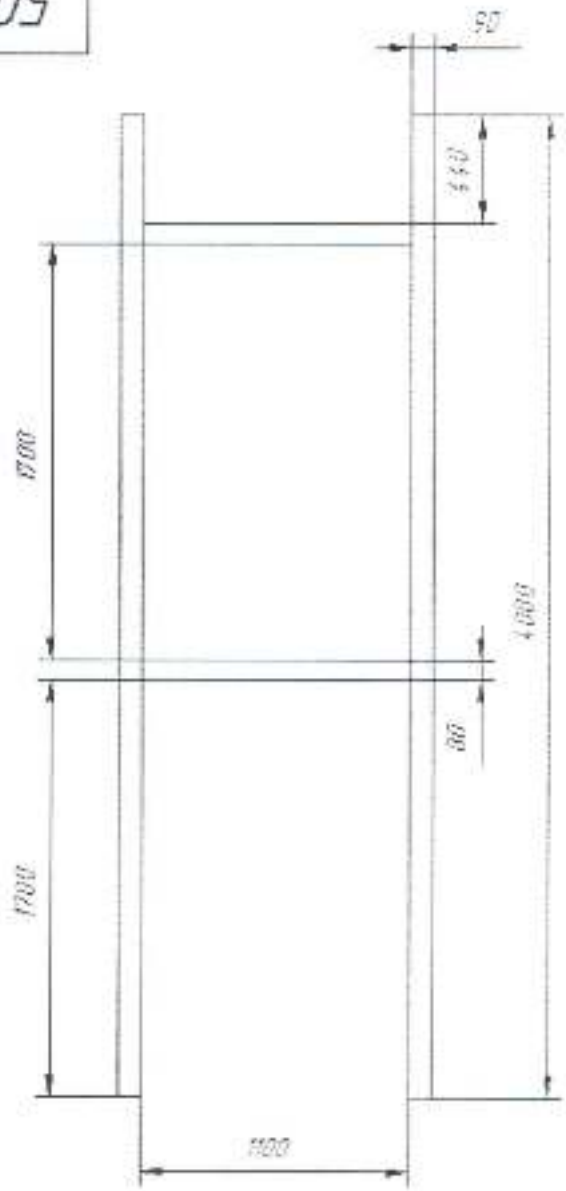
Издн. и дата

Взам. инв. №

Инв. № д-на

Издн. и дата

Изд. №



504.073.01.00.000

|          |           |          |       |      |
|----------|-----------|----------|-------|------|
| Изм.     | Лист      | № докум. | Издн. | Дата |
| Разрб.   | Галишин   |          |       |      |
| Проб.    | Селюткина |          |       |      |
| Т.контр. |           |          |       |      |
| И.контр. |           |          |       |      |
| Утв.     | Юмагулов  |          |       |      |

Стеллаж для двигателей  
(Ногинск)

г/п 1 ячейки - 2400 кг

|                                      |        |         |
|--------------------------------------|--------|---------|
| Лист                                 | Масса  | Насытаб |
|                                      |        | 130     |
| Лист                                 | Листов | 7       |
| ООО "Автомобильная КАМАЗ"<br>ПТО ПГИ |        |         |

Копировал

Формат А4

504.072.0100.000

Черч. примеч.

Спроект №

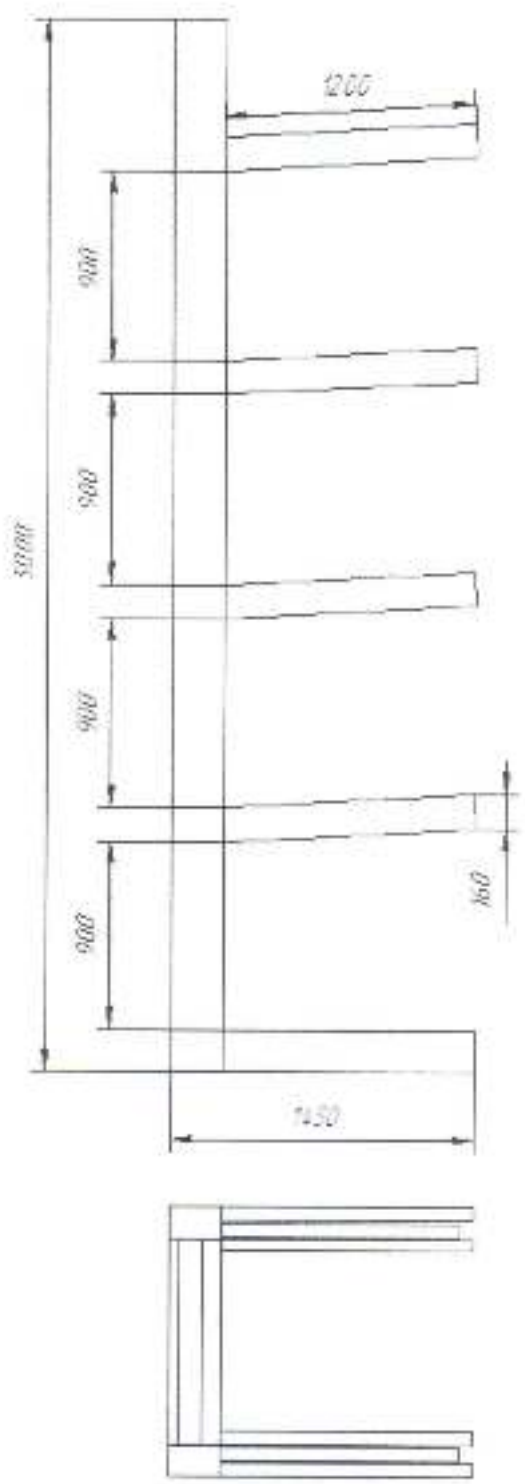
Полн. и дата

Изм. №

Взам. инв. №

Полн. и дата

Изм. №



504.072.0100.000

Консольный стеллаж  
(Ногинск)

| Лист | Масса | Мощность |
|------|-------|----------|
|      |       | 135      |

| Изм.     | Лист | № докум.  | Подп. | Дата |
|----------|------|-----------|-------|------|
| Разраб.  |      | Галицын   |       |      |
| Пров.    |      | Селюткина |       |      |
| Т.контр. |      |           |       |      |
| И.контр. |      |           |       |      |
| Утв.     |      | Юмагулов  |       |      |

2/п 1 консоли - 200 кг

Лист 1  
Листов 1  
ООО "Автозапчасть КАМАЗ"  
ПТО ПГИ



504.076.01.00.000

Листы примен.

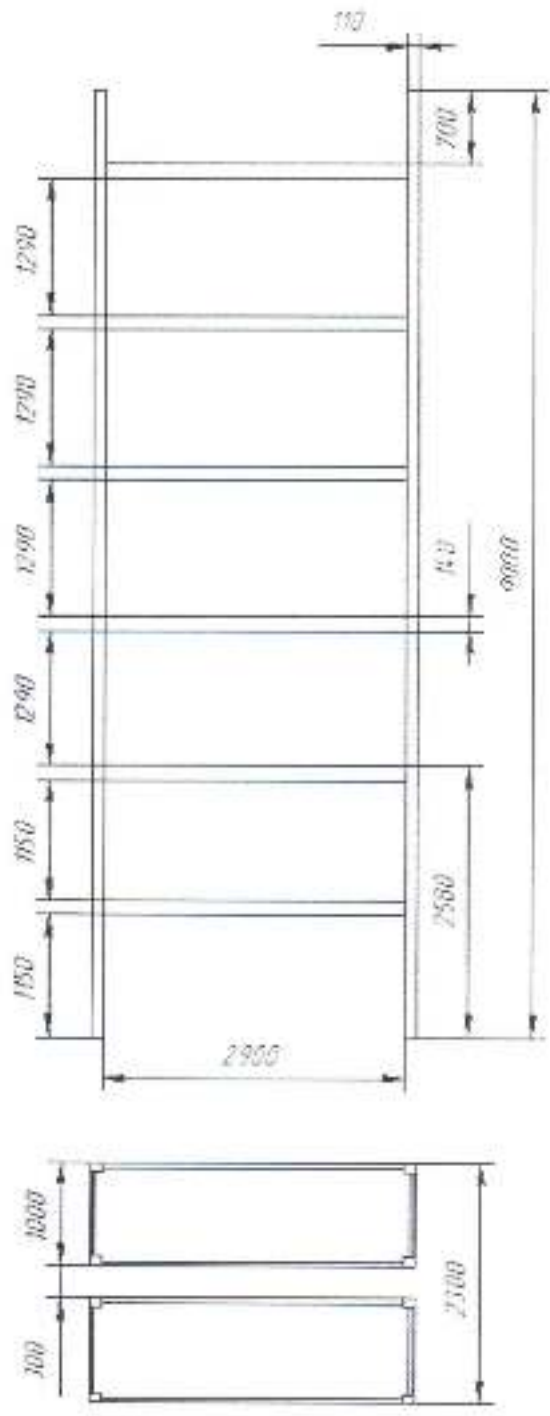
Станд. №

Полн. и дата

Изм. №

Полн. и дата

Изм. №



504.076.01.00.000

Стеллаж  
(Ногинск)

г/п одной ячейки - 3500 кг

| Лист | Маши   | Масштаб |
|------|--------|---------|
|      |        | 1:70    |
| Лист | Листов | 1       |

ООО "АвтоЗапчасти КАМАЗ"  
ПТО ПИИ

Копировал

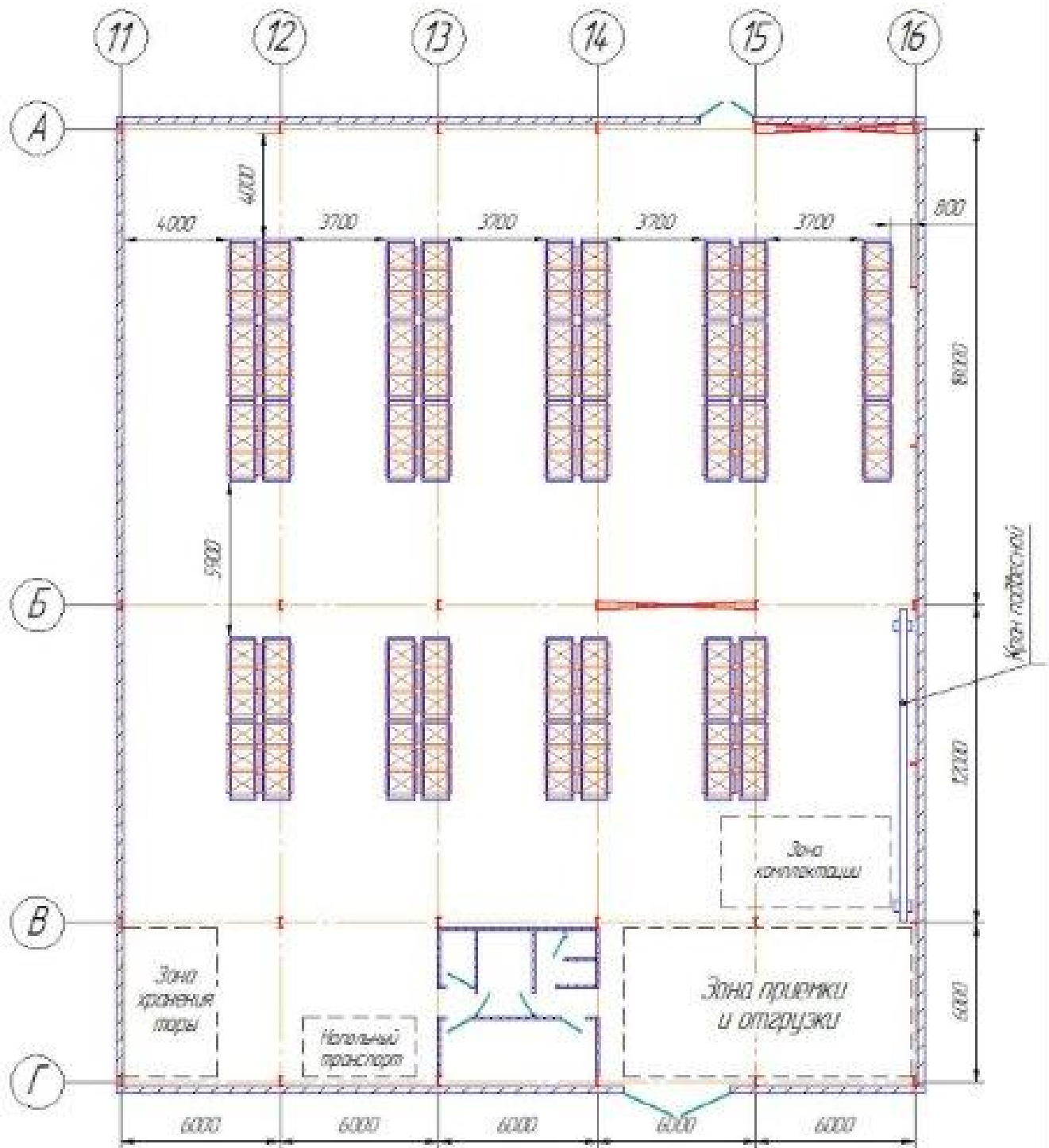
Формат А4

| Изм. №   | Лист     | № докум. | Подп. | Дата |
|----------|----------|----------|-------|------|
| Изм. №   | Лист     | № докум. | Подп. | Дата |
| Разраб.  | Галишин  |          |       |      |
| Граб.    | Селатина |          |       |      |
| Т.контр. |          |          |       |      |
| И.контр. |          |          |       |      |
| Утв.     | Юмагулов |          |       |      |

УТВЕРЖДАЮ  
 Генеральный директор  
 ООО "АвтоЗапчасть КАМАЗ"

Д.В. Агапитов

2018 год



$S_{\text{скл}} = 1080 \text{ м}^2$

211 тары - 5% мест - в 4 яруса  
 Межкомн - 43 ячейки - в 1 ярусе

504.065.01.00.000

Планировка склада  
 в Ростове-на-Дону

|                                     |        |         |
|-------------------------------------|--------|---------|
| Столб                               | Масса  | Масштаб |
|                                     |        | 1:160   |
| Лист                                | Листов | 1       |
| ООО "АвтоЗапчасть КАМАЗ"<br>ИТО ГИИ |        |         |

|         |            |      |        |       |      |
|---------|------------|------|--------|-------|------|
| Имя     | Фамилия    | Лист | № док. | Подп. | Дата |
| Разраб. | Галикин    |      |        |       |      |
| Проб.   | Светлана   |      |        |       |      |
| Созл.   | Стефанов   |      |        |       |      |
| Сот.    | Венедиктов |      |        |       |      |

№ док. Листы в плане. Взам. инв. №

504.066.01.00.000

Перв. примен.

Справ. №

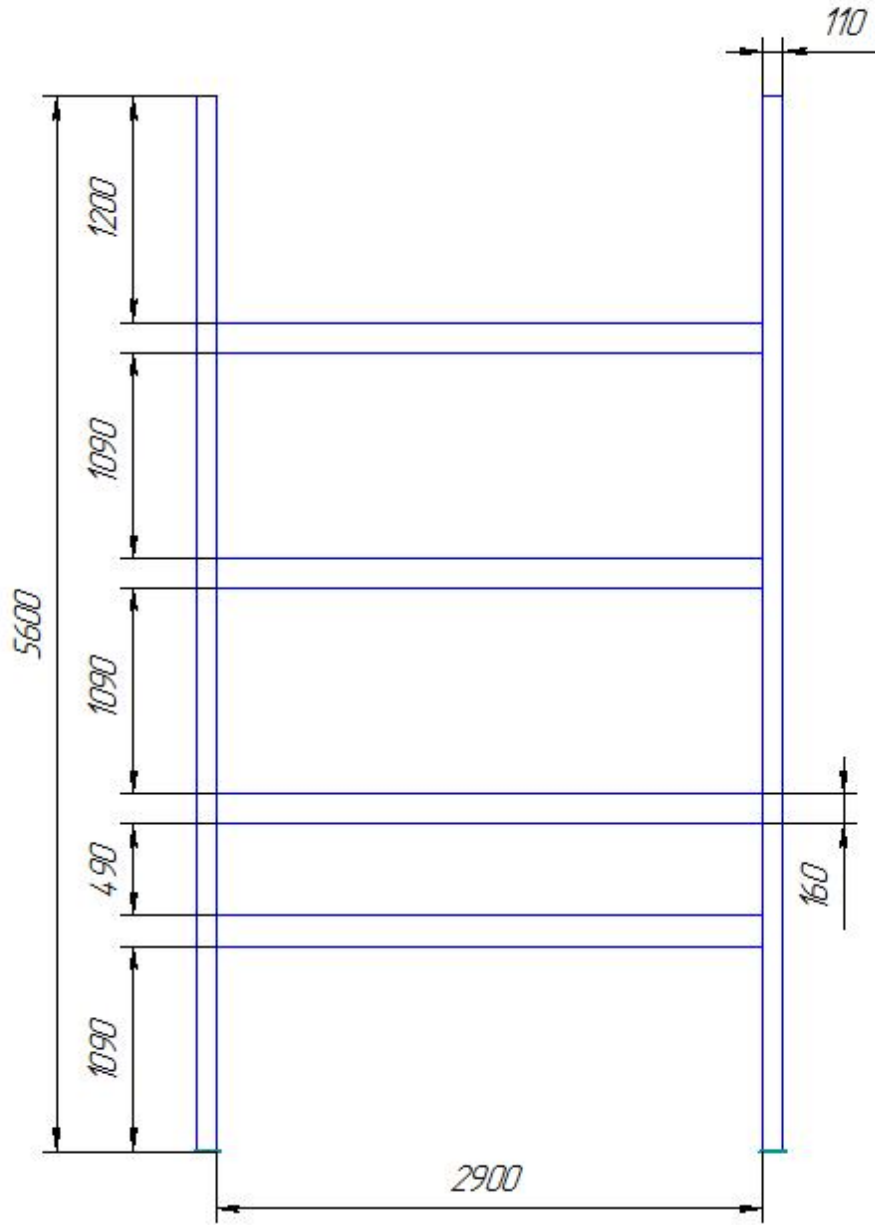
Подп. и дата

Изм. № докум.

Взам. инв. №

Подп. и дата

Изм. № подл.



504.066.01.00.000

Стеллаж  
(Ростов-на-Дону)

г/п 1 ячейки - 3500 кг

| Лит. | Масса | Масштаб |
|------|-------|---------|
|      |       | 1:40    |

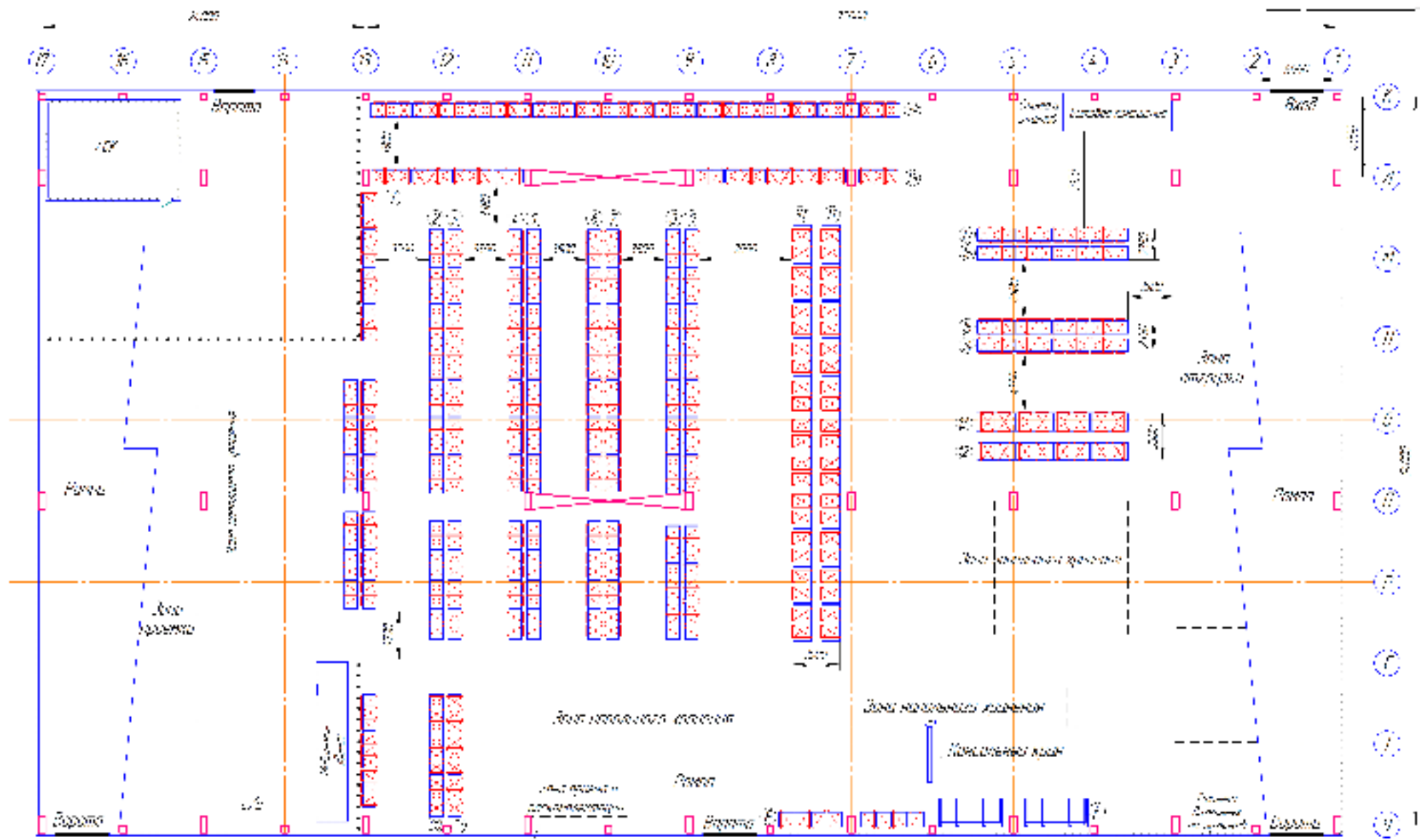
Лист 1

ООО "АвтоЗапчасть КАМАЗ"  
ПТО ПГИ

Формат А4

Копировал

| Изм.     | Лист | № докум. | Подп. | Дата |
|----------|------|----------|-------|------|
| Разраб.  |      | Галишин  |       |      |
| Проб.    |      | Селютина |       |      |
| Т.контр. |      |          |       |      |
| И.контр. |      |          |       |      |
| Утв.     |      | Юмагулов |       |      |



11 этаж - 16,17 метра - 3,4 группа  
 11 этаж - 16,17 метра - 3,4 группа  
 11 этаж - 16,17 метра - 3,4 группа  
 Высота 14 метра в 3 зоне  
 Высота 20 метра в 5 зоне

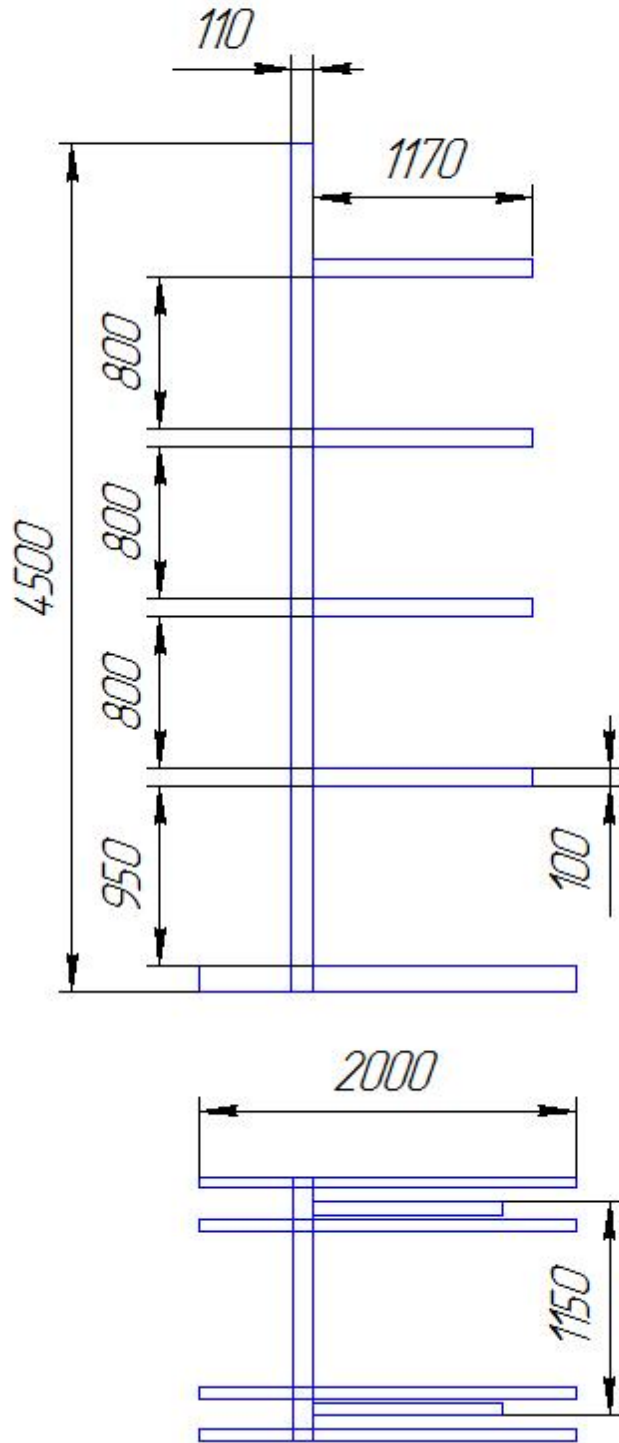
$S_{\text{скл}} = 4752 \text{ м}^2$

|   |                   |                                |            |
|---|-------------------|--------------------------------|------------|
|   |                   | 504.077.0100.000               |            |
|   |                   | Планировка склада в Ставрополе |            |
| № | Наименование      | Единица измерения              | Количество |
| 1 | Склад             | кв. м                          | 4752       |
| 2 | Земельный участок | кв. м                          | 1110,13    |

504.078.01.00.000

Перв. примен.

Справ. №



Подп. и дата

Инд. № дубл.

Взам. инв. №

Подп. и дата

Инд. № подл.

|          |      |          |       |      |
|----------|------|----------|-------|------|
| Изм.     | Лист | № докум. | Подп. | Дата |
| Разраб.  |      | Галишин  |       |      |
| Пров.    |      | Селютин  |       |      |
| Т.контр. |      |          |       |      |
| И.контр. |      |          |       |      |
| Утв.     |      | Юмагулов |       |      |

504.078.01.00.000

Консольный стеллаж  
ряд Е  
(Ставрополь)

з/п 1 консоли - 250 кг

Копировал

| Лит.                     | Масса  | Масштаб |
|--------------------------|--------|---------|
|                          |        | 1:40    |
| Лист                     | Листов | 1       |
| ООО "АвтоЗапчасть КАМАЗ" |        |         |
| ПТО ПГИ                  |        |         |
| Формат А4                |        |         |

504.079.01.00.000

Перв. примен.

Справ. №

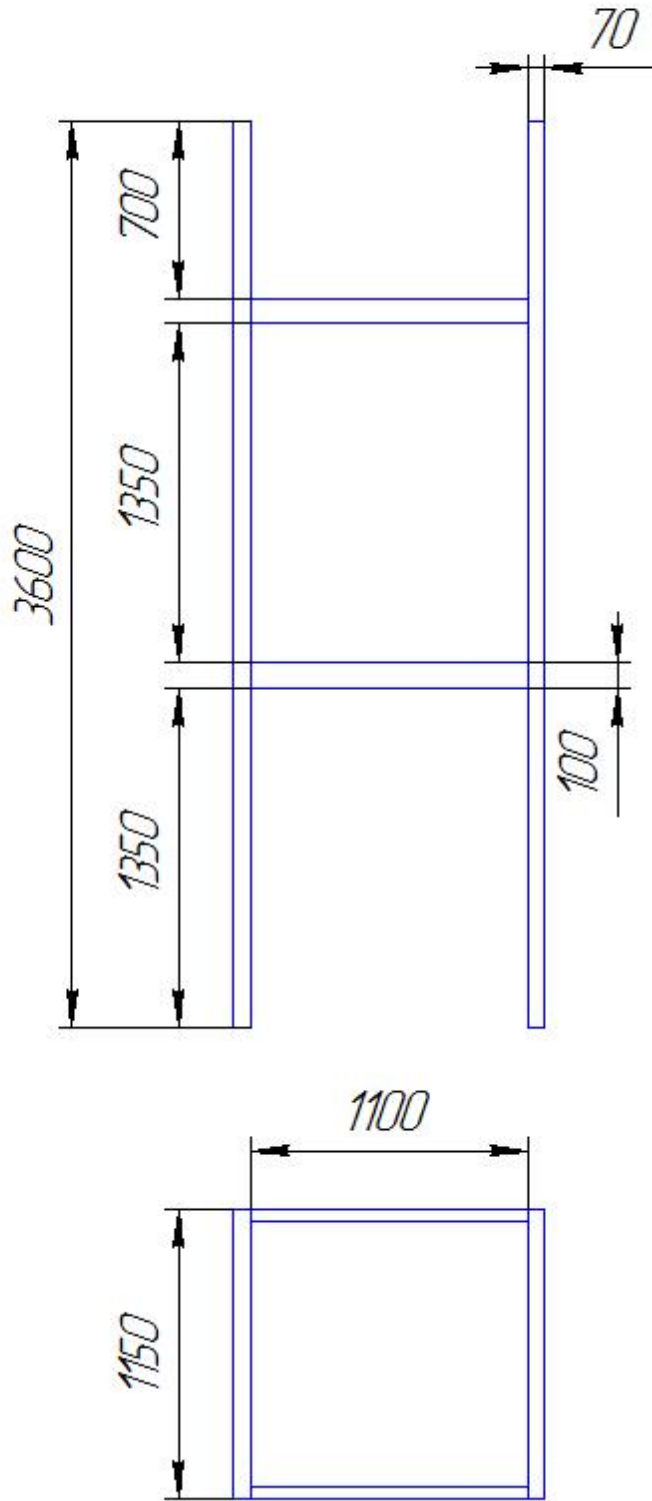
Подп. и дата

Инд. № дубл.

Взам. инв. №

Подп. и дата

Инд. № подл.



504.079.01.00.000

| Изм.     | Лист | № докум. | Подп. | Дата |
|----------|------|----------|-------|------|
| Разраб.  |      | Галишин  |       |      |
| Пров.    |      | Селютин  |       |      |
| Т.контр. |      |          |       |      |
| И.контр. |      |          |       |      |
| Утв.     |      | Юмагулов |       |      |

Стеллаж для двигателей ряд F (Ставрополь)

г/п 1 ячейки - 2400 кг

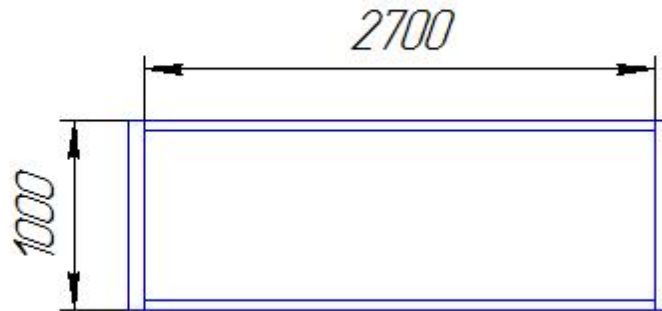
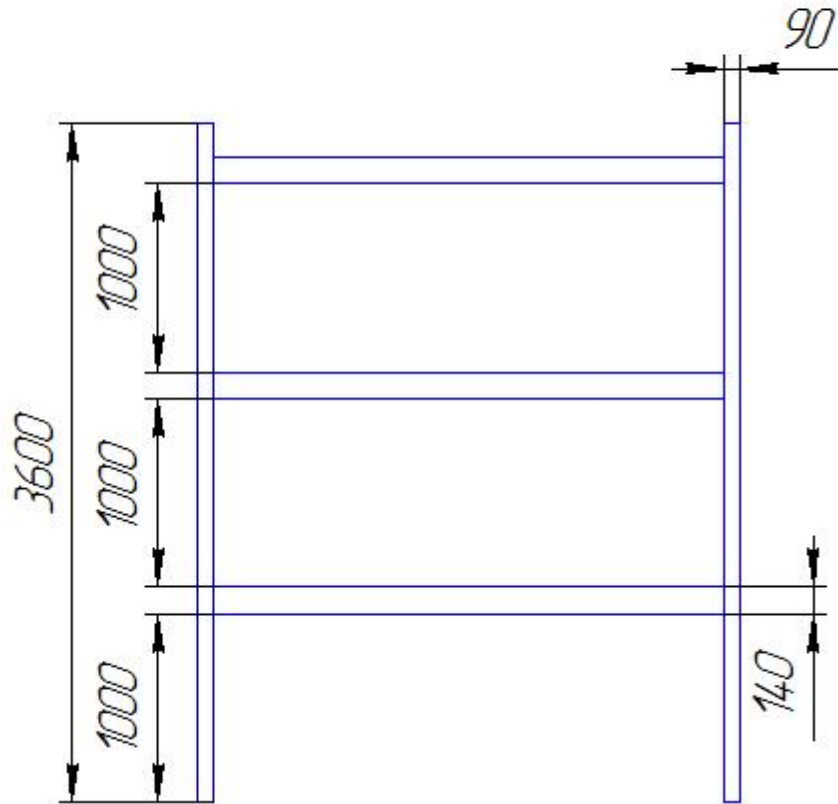
Копировал

| Лит.                     | Масса  | Масштаб |
|--------------------------|--------|---------|
|                          |        | 1:40    |
| Лист                     | Листов | 1       |
| ООО "АвтоЗапчасть КАМАЗ" |        |         |
| ПТО ПГИ                  |        |         |
| Формат А4                |        |         |

504.080.01.00.000

Перв. примен.

Справ. №



Подп. и дата

Изм. № дробл

Взам. инв. №

Подп. и дата

Изм. № подл

504.080.01.00.000

| Изм.     | Лист | № докум. | Подп. | Дата |
|----------|------|----------|-------|------|
| Разраб.  |      | Галишин  |       |      |
| Проб.    |      | Селютин  |       |      |
| Т.контр. |      |          |       |      |
| И.контр. |      |          |       |      |
| Утв.     |      | Юмагулов |       |      |

Стеллаж  
ряды 1-9, 14-17  
(Ставрополь)

г/п 1 ячейки - 3600 кг

| Лит. | Масса  | Масштаб |
|------|--------|---------|
|      |        | 1:40    |
| Лист | Листов | 1       |

ООО "АвтоЗапчасть КАМАЗ"  
ПТО ПГИ  
Формат А4

Копировал

504.081.01.00.000

Иерарх. номер

Строч. №

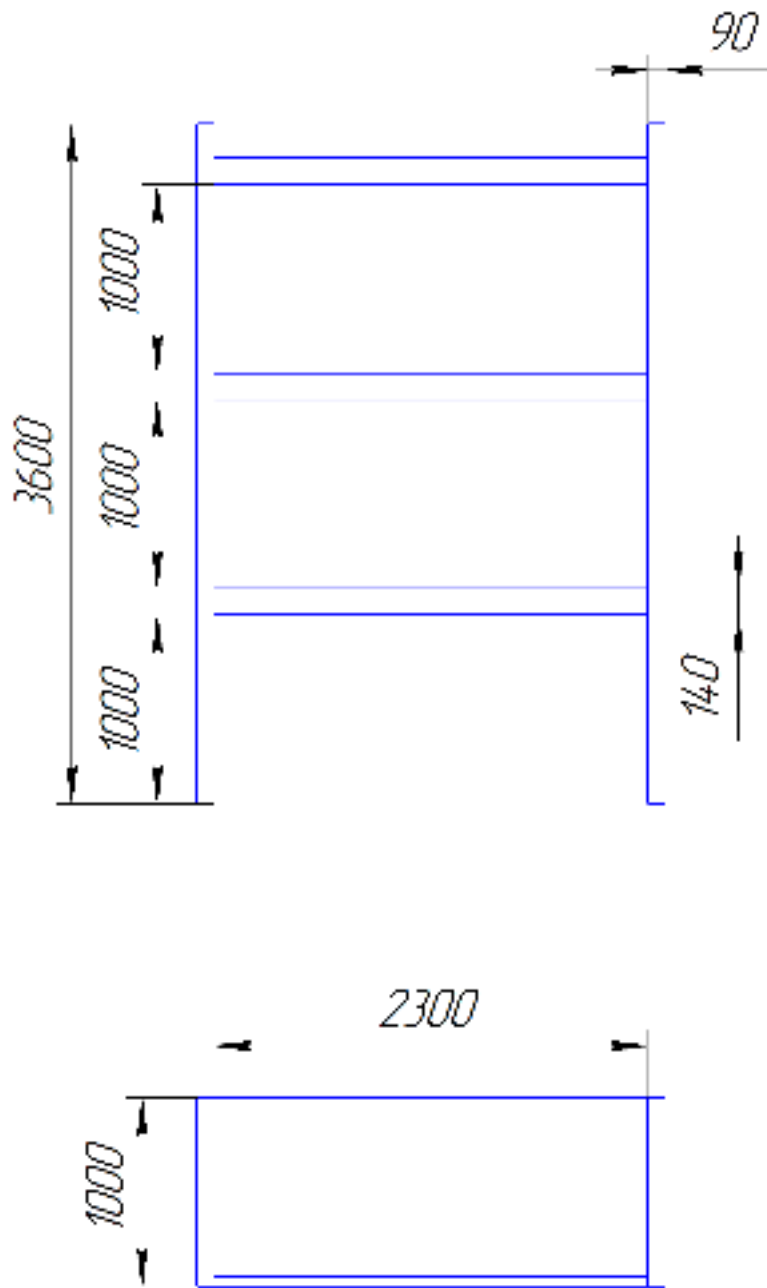
Исход. дата

Инд. № докум.

Взам. инд. №

Исход. дата

Инд. № листа



504.081.01.00.000

| Изм. | Лист     | № докум. | Подп. | Дата |
|------|----------|----------|-------|------|
|      | Разраб.  | Галишин  |       |      |
|      | Проб.    | Селятина |       |      |
|      | Т.контр. |          |       |      |
|      | Исполн.  | Юмагулов |       |      |
|      | Утв.     |          |       |      |

Стеллаж  
ряды 1-7  
(Ставрополь)

| Лит. | Масса  | Масштаб |
|------|--------|---------|
|      |        | 1:40    |
| Лист | Листов | 1       |

г/п одной ячейки - 3600 кг

ООО "АвтоЗапчасть КАМАЗ"

ПТО ПГИ

Формат А4

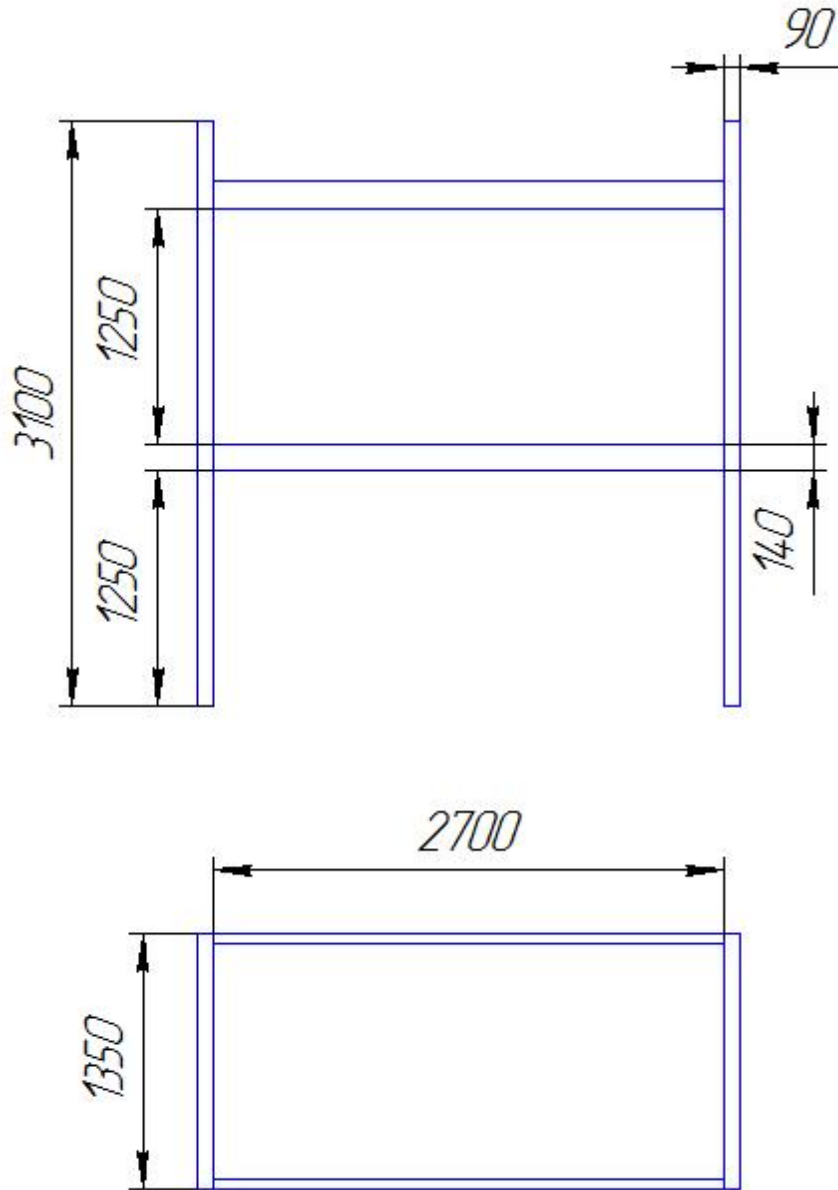
Копировал



504.082.01.00.000

Перв. примен.

Справ. №



Подп. и дата

Изм. № дробл.

Взам. инв. №

Подп. и дата

Изм. № подл.

| Изм.     | Лист | № докум. | Подп. | Дата |
|----------|------|----------|-------|------|
| Разраб.  |      | Галишин  |       |      |
| Проб.    |      | Селютин  |       |      |
| Т.контр. |      |          |       |      |
| И.контр. |      |          |       |      |
| Утв.     |      | Юмагулов |       |      |

504.082.01.00.000

Стеллаж  
ряды 10-13  
(Ставрополь)

г/п 1 ячейки - 3600 кг

| Лит. | Масса  | Масштаб |
|------|--------|---------|
|      |        | 1:40    |
| Лист | Листов | 1       |

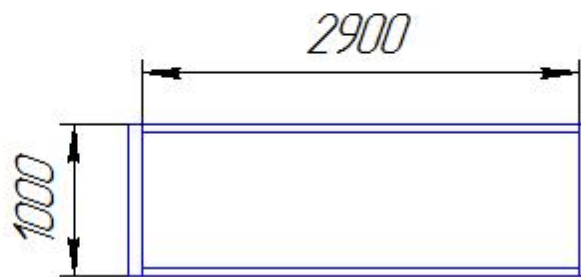
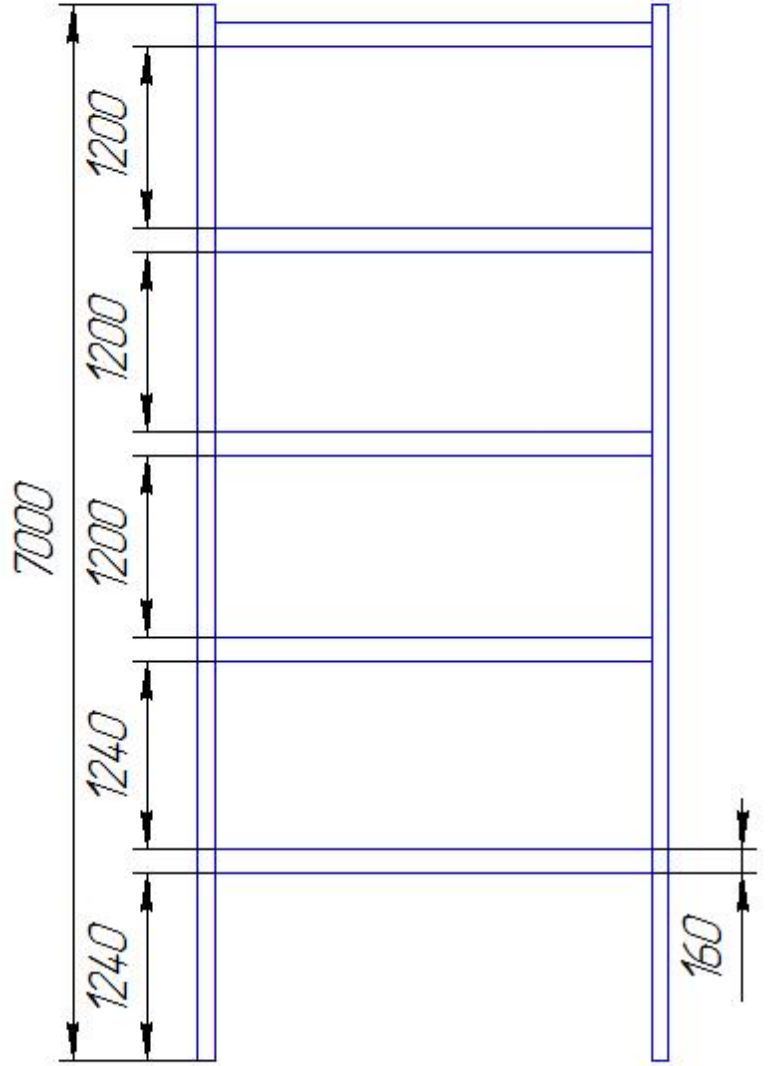
ООО "АвтоЗапчасть КАМАЗ"  
ПТО ПГИ

Копировал

Формат А4

504.083.01.00.000

110



Перв. примен.

Справ. №

Подп. и дата

Инд. № дубл.

Взам. инв. №

Подп. и дата

Инд. № подл.

|          |      |          |       |      |
|----------|------|----------|-------|------|
| Изм.     | Лист | № докум. | Подп. | Дата |
| Разраб.  |      | Галишин  |       |      |
| Проб.    |      | Селютин  |       |      |
| Т.контр. |      |          |       |      |
| И.контр. |      |          |       |      |
| Утв.     |      | Юмагулов |       |      |

504.083.01.00.000

Стеллаж  
ряды 18-19  
(Ставрополь)

г/п 1 ячейки - 3500 кг

|      |       |         |
|------|-------|---------|
| Лит. | Масса | Масштаб |
|      |       | 1:50    |

Лист 1 Листов 1

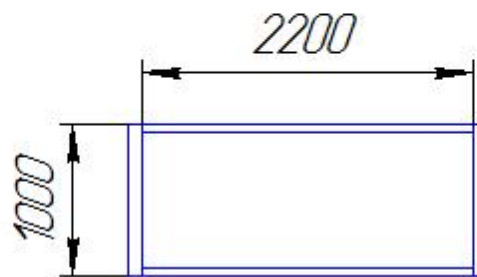
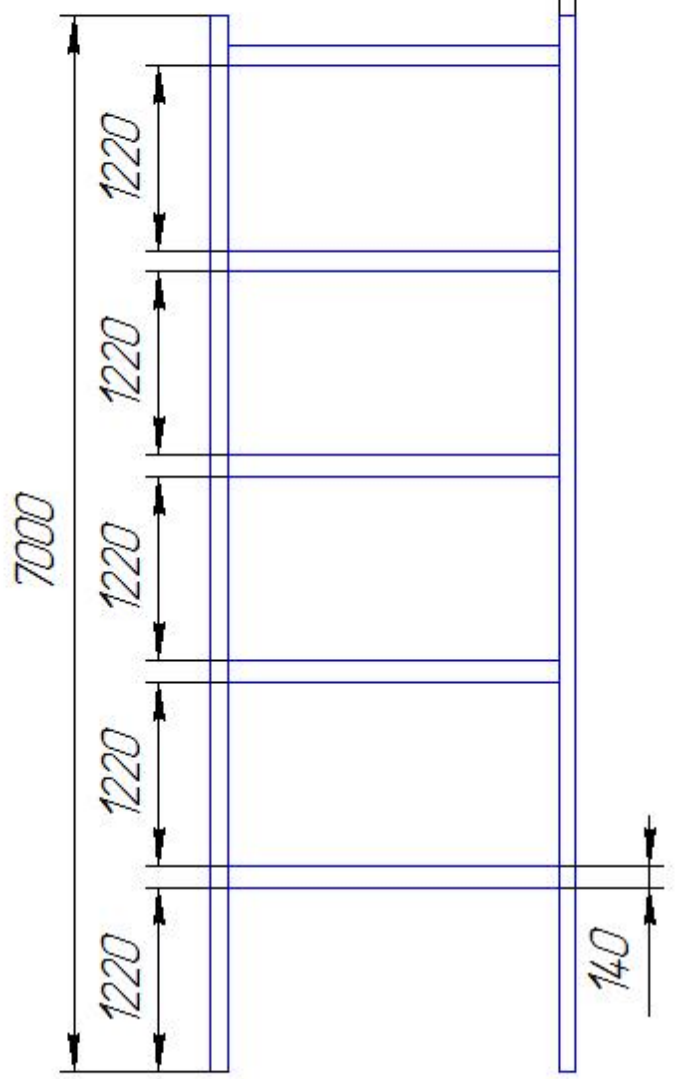
ООО "АвтоЗапчасть КАМАЗ"  
ПТО ПГИ

Копировал

Формат А4

504.084.01.00.000

110



Справ. №

Перв. примен.

Взам. инв. №

Инд. № дубл.

Подп. и дата

Подп. и дата

Подп. и дата

Подп. и дата

Подп. и дата

Инд. № подл.

|          |      |          |       |      |
|----------|------|----------|-------|------|
| Изм.     | Лист | № докум. | Подп. | Дата |
| Разраб.  |      | Галишин  |       |      |
| Проб.    |      | Селютин  |       |      |
| Т.контр. |      |          |       |      |
| И.контр. |      |          |       |      |
| Утв.     |      | Юмагулов |       |      |

504.084.01.00.000

Стеллаж  
ряд 18  
(Ставрополь)

г/п 1 ячейки - 3600 кг

|      |       |         |
|------|-------|---------|
| Лит. | Масса | Масштаб |
|      |       | 1:50    |

Лист 1  
Листов 1  
ООО "АвтоЗапчасть КАМАЗ"  
ПТО ПГИ

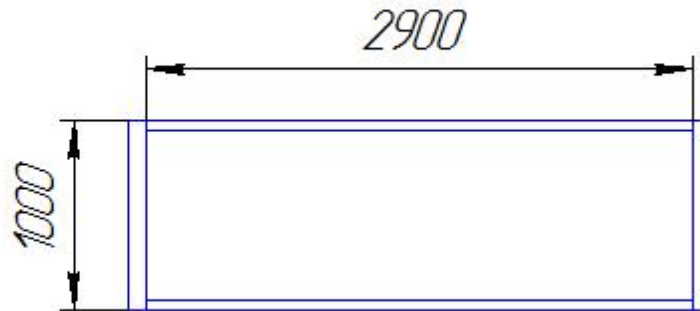
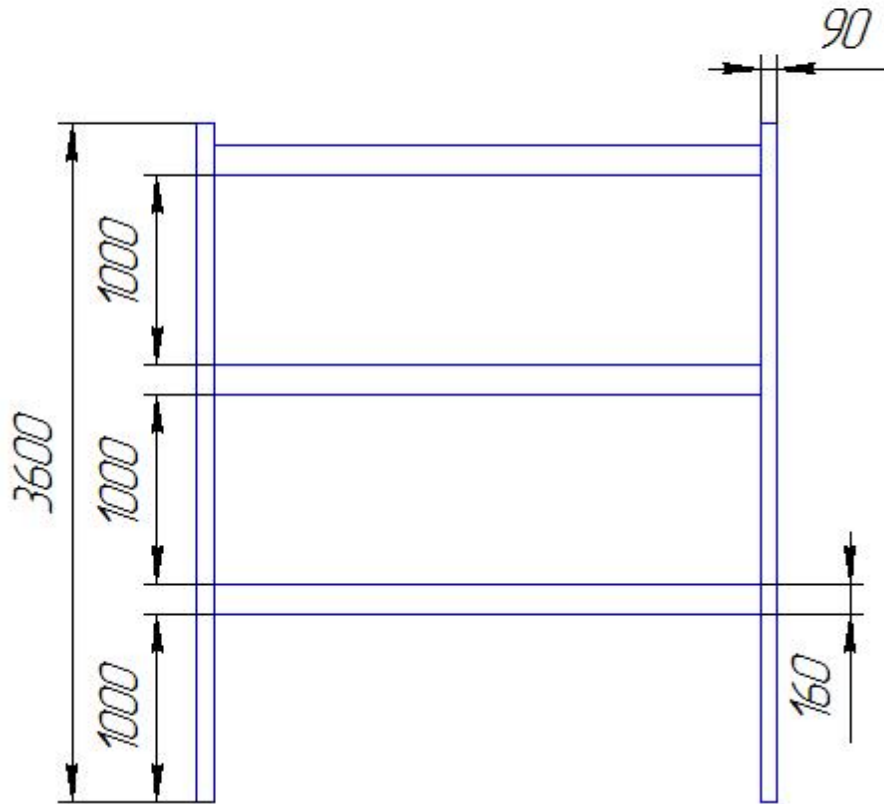
Копировал

Формат А4

504.085.01.00.000

Перв. примен.

Справ. №



Подп. и дата

Изм. № дробл.

Взам. инв. №

Подп. и дата

Изм. № подл.

504.085.01.00.000

| Изм.     | Лист | № докум. | Подп. | Дата |
|----------|------|----------|-------|------|
| Разраб.  |      | Галишин  |       |      |
| Пров.    |      | Селютин  |       |      |
| Т.контр. |      |          |       |      |
| И.контр. |      |          |       |      |
| Утв.     |      | Юмагулов |       |      |

Стеллаж  
ряды 20-21  
(Ставрополь)

г/п 1 ячейки - 3500 кг

| Лит. | Масса  | Масштаб |
|------|--------|---------|
|      |        | 1:40    |
| Лист | Листов | 1       |

ООО "АвтоЗапчасть КАМАЗ"  
ПТО ПГИ

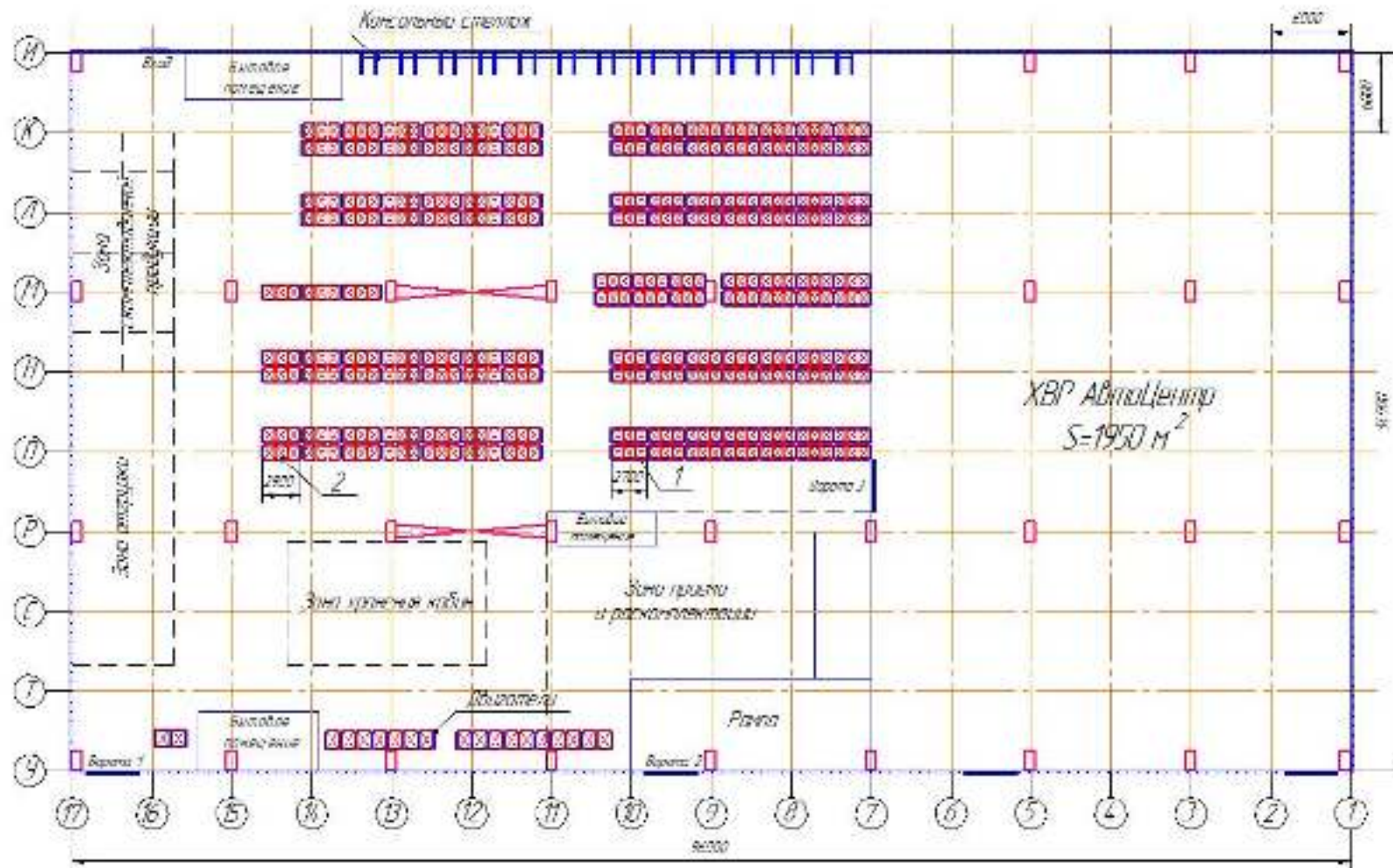
Копировал

Формат А4

УТВЕРЖДАЮ  
 / генеральный директор  
 ООО "АвтоЗапчасть КАМАЗ"

Д.В. Агапитов

2019 год



$S_{\text{общ}} = 3240 \text{ м}^2$

211 тара - 1500 мест - в 4 яруса  
 Двигатели - 57 мест - в 3 яруса  
 Консольные стеллажи - 65 мест - в 5 ярусов

504.067.01.00.000

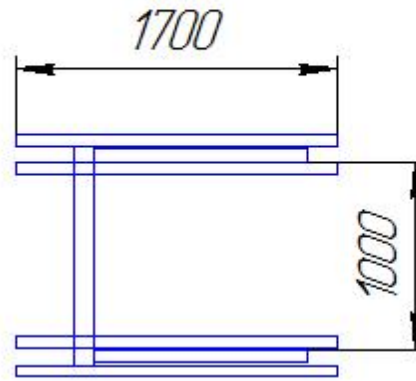
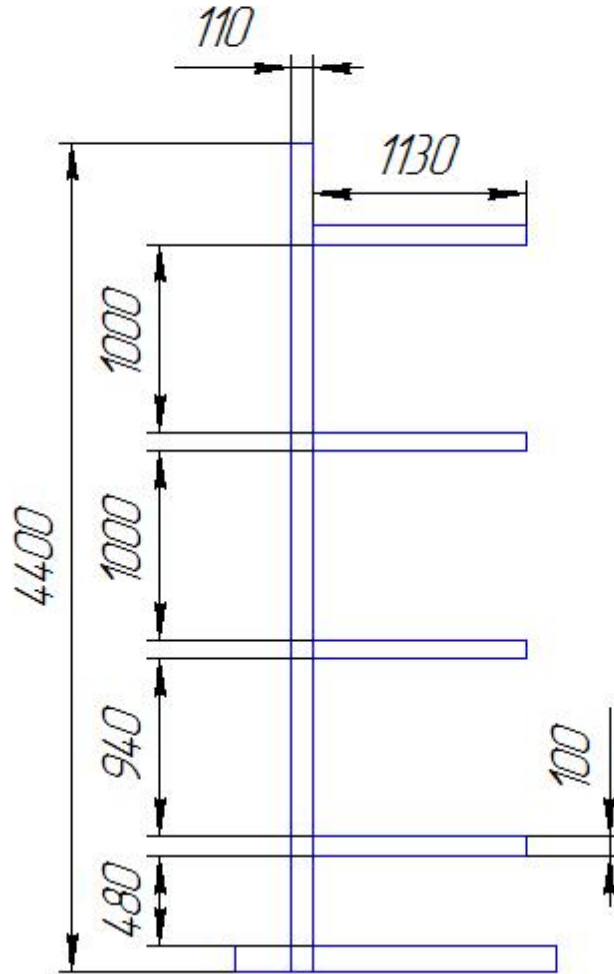
|          |           |        |          |               |      |                                   |                          |        |         |       |
|----------|-----------|--------|----------|---------------|------|-----------------------------------|--------------------------|--------|---------|-------|
| Имя      | Корень    | Лист   | № докум. | Наим.         | Дата | Планировка склада<br>в Хабаровске | Страна                   | Россия | Масштаб | 1:250 |
| Разработ | Григорьев | Листов | 1        | Специальность |      |                                   | Лист                     | Листов | 1       |       |
| Провер   | Степанов  | Листов |          |               |      |                                   | ООО "АвтоЗапчасть КАМАЗ" |        |         |       |
| Соглас   | Степанов  | Листов |          |               |      |                                   | ПТО ПИИ                  |        |         |       |
| Соглас   | Агапитов  | Листов |          |               |      |                                   |                          |        |         |       |

Имя, Корень, Лист, № докум., Наим., Дата, Страна, Россия, Масштаб, 1:250, Лист, Листов, 1, ООО "АвтоЗапчасть КАМАЗ", ПТО ПИИ

504.068.01.00.000

Перв. примен.

Справ. №



Подп. и дата

Инд. № дубл.

Взам. инв. №

Подп. и дата

Инд. № подл.

|          |      |          |       |      |
|----------|------|----------|-------|------|
| Изм.     | Лист | № докум. | Подп. | Дата |
| Разраб.  |      | Галишин  |       |      |
| Пров.    |      | Селютин  |       |      |
| Т.контр. |      |          |       |      |
| И.контр. |      |          |       |      |
| Утв.     |      | Юмагулов |       |      |

504.068.01.00.000

Консольный стеллаж  
(Хабаровск)

г/п 1 консоли - 200 кг

|                          |        |         |
|--------------------------|--------|---------|
| Лит.                     | Масса  | Масштаб |
|                          |        | 1:40    |
| Лист                     | Листов | 1       |
| ООО "АвтоЗапчасть КАМАЗ" |        |         |
| ПТО ПГИ                  |        |         |

Копировал

Формат А4

504.069.01.00.000

Перв. примен.

Справ. №

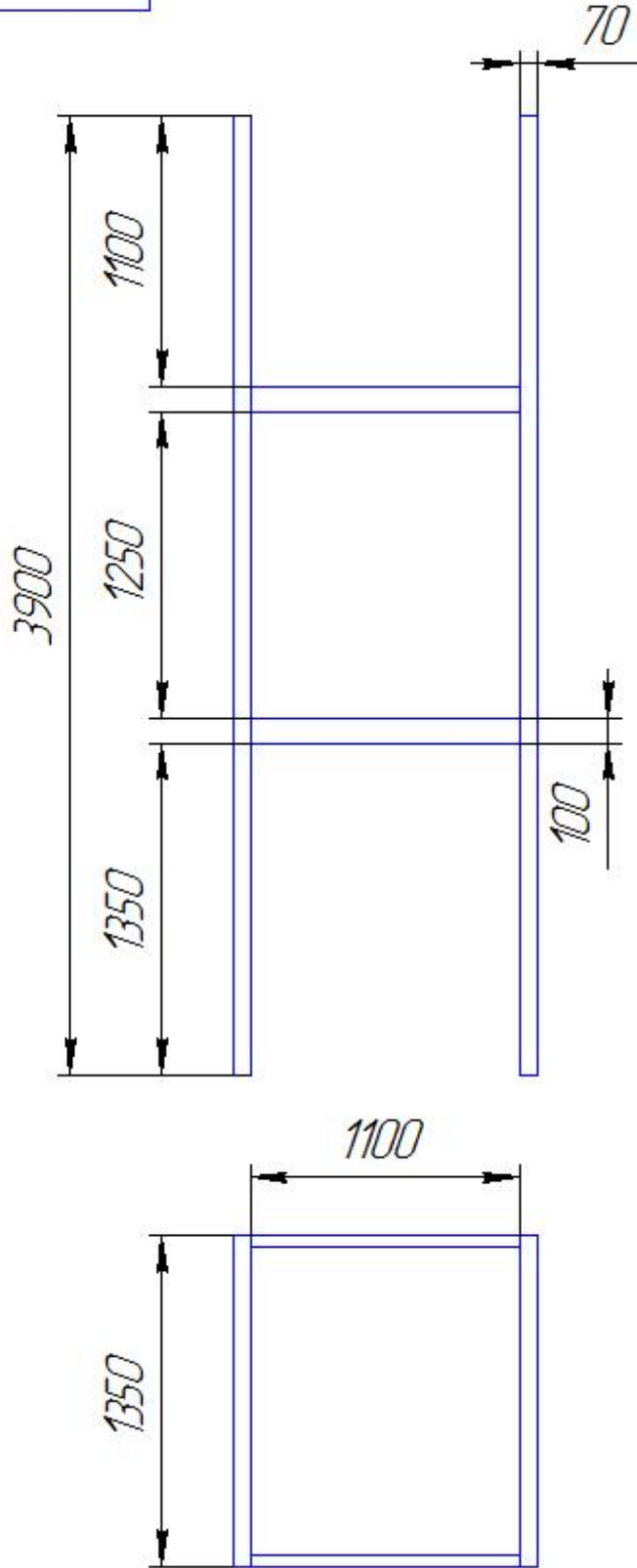
Подп. и дата

Изм. № дробл.

Взам. инв. №

Подп. и дата

Изм. № подл.



504.069.01.00.000

| Изм.     | Лист | № докум. | Подп. | Дата |
|----------|------|----------|-------|------|
| Разраб.  |      | Галишин  |       |      |
| Пров.    |      | Селютин  |       |      |
| Т.контр. |      |          |       |      |
| И.контр. |      |          |       |      |
| Утв.     |      | Юмагулов |       |      |

Стеллаж для двигателей (Хабаровск)

г/п 1 ячейки - 2400 кг

| Лит. | Масса  | Масштаб |
|------|--------|---------|
|      |        | 1:40    |
| Лист | Листов | 1       |

ООО "АвтоЗапчасть КАМАЗ"  
ПТО ПГИ

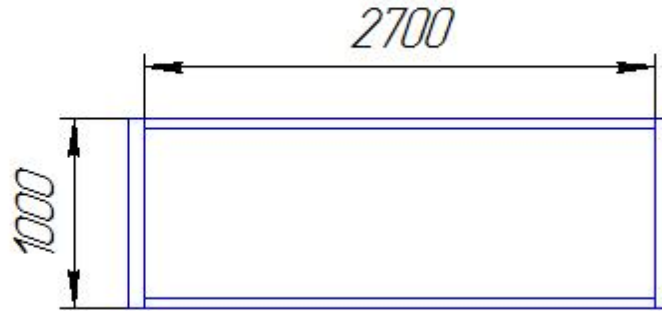
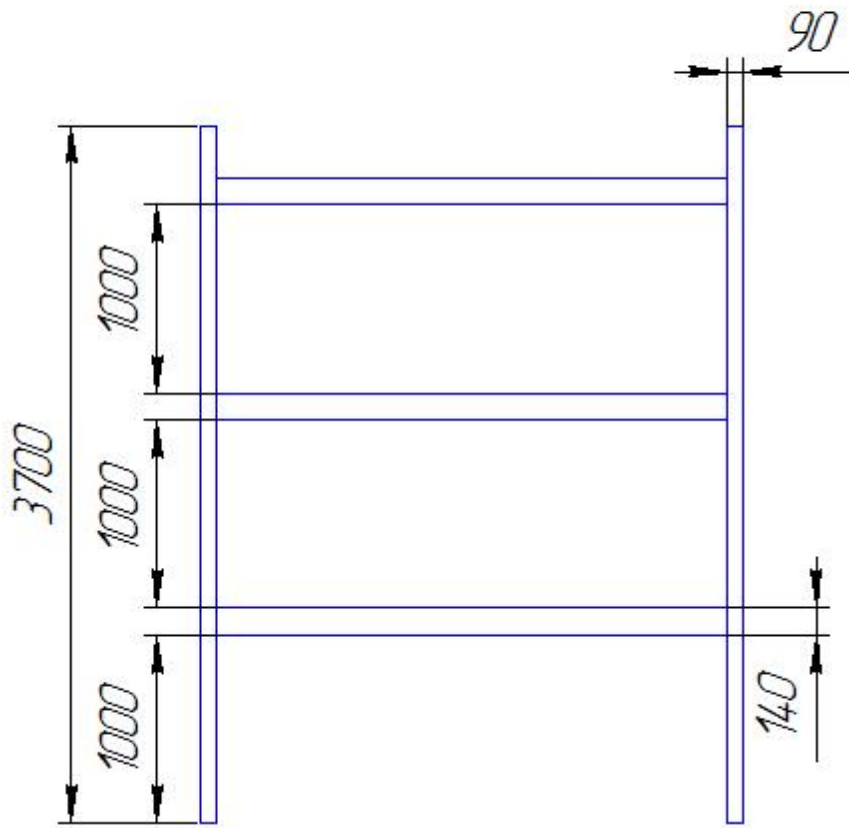
Копировал

Формат А4

504.070.01.00.000

Перв. примен.

Справ. №



Подп. и дата

Изм. № дробл.

Взам. инв. №

Подп. и дата

Изм. № подл.

| Изм.     | Лист | № докум. | Подп. | Дата |
|----------|------|----------|-------|------|
| Разраб.  |      | Галишин  |       |      |
| Пров.    |      | Селютин  |       |      |
| Т.контр. |      |          |       |      |
| И.контр. |      |          |       |      |
| Утв.     |      | Юмагулов |       |      |

504.070.01.00.000

Стеллаж 1  
(Хабаровск)

г/п 1 ячейки - 3600 кг

| Лит.                     | Масса  | Масштаб |
|--------------------------|--------|---------|
|                          |        | 1:40    |
| Лист                     | Листов | 1       |
| ООО "АвтоЗапчасть КАМАЗ" |        |         |
| ПТО ПГИ                  |        |         |
| Формат А4                |        |         |

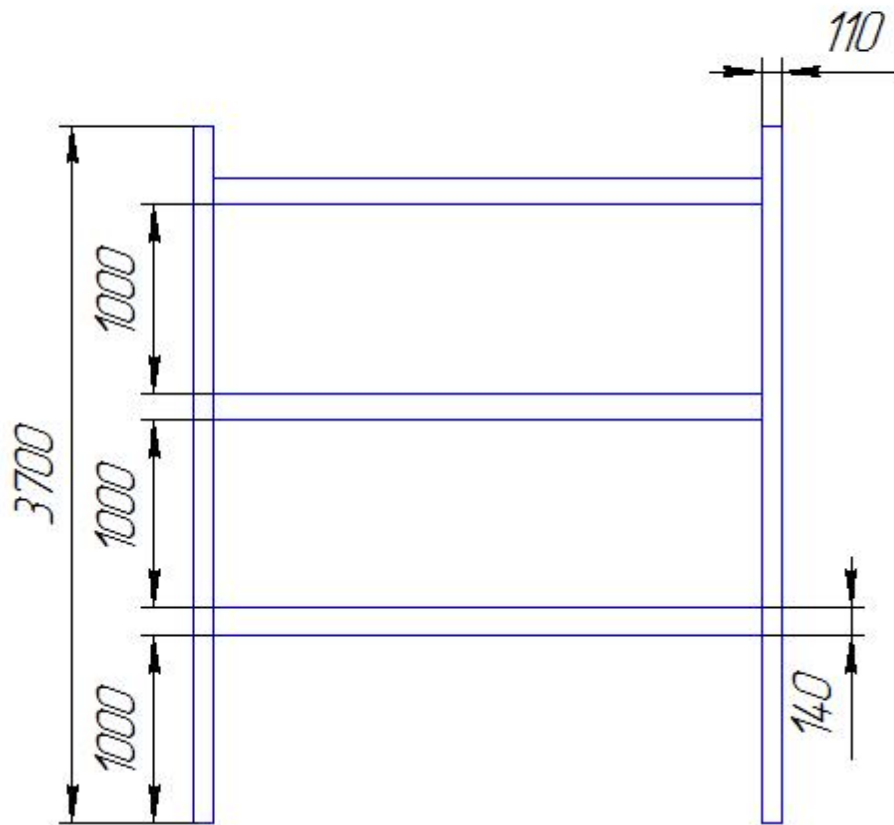
Копировал



504.071.01.00.000

Перв. примен.

Справ. №



Подп. и дата

Изм. № дробл.

Взам. инв. №

Подп. и дата

Изм. № подл.

|          |      |          |       |      |
|----------|------|----------|-------|------|
|          |      |          |       |      |
| Изм.     | Лист | № докум. | Подп. | Дата |
| Разраб.  |      | Галишин  |       |      |
| Пров.    |      | Селютин  |       |      |
| Т.контр. |      |          |       |      |
| И.контр. |      |          |       |      |
| Утв.     |      | Юмагулов |       |      |

504.071.01.00.000

Стеллаж 2  
(Хабаровск)

г/п 1 ячейки - 3500 кг

|      |       |         |
|------|-------|---------|
| Лит. | Масса | Масштаб |
|      |       | 1:40    |

Лист 1 Листов 1

ООО "АвтоЗапчасть КАМАЗ"  
ПТО ПГИ

Копировал

Формат А4

Утверждаю  
Главный инженер  
ООО «АвтоЗапчасть КАМАЗ»  
И.В. Юмагулов  
« 11 » сентября 2019г.

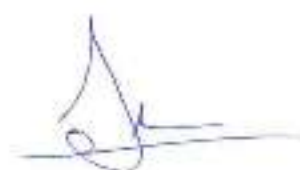
График проведения технического освидетельствования стеллажей.

| п/п | Наименование                   | Срок проведения обследования | Срок выдачи заключения |
|-----|--------------------------------|------------------------------|------------------------|
| 1   | Филиал в г. Ногинск            | март 2019г.                  | апрель 2019г.          |
| 2   | Филиал в г. Кемерово           | октябрь 2019г.               | ноябрь 2019г.          |
| 3   | Филиал в г. Липецк             | октябрь 2019г.               | ноябрь 2019г.          |
| 4   | Филиал в г. Нижний Новгород    | октябрь 2019г.               | ноябрь 2019г.          |
| 5   | Филиал в г. Ростов на Дону     | октябрь 2019г.               | ноябрь 2019г.          |
| 6   | Филиал в г. Ставрополь         | октябрь 2019г.               | ноябрь 2019г.          |
| 7   | Филиал в г. Хабаровск          | октябрь 2019г.               | ноябрь 2019г.          |
| 8   | 504 корпус г. Набережные Челны | октябрь 2019г.               | ноябрь 2019г.          |
| 9   | 505 корпус г. Набережные Челны | октябрь 2019г.               | ноябрь 2019г.          |

Подготовил  
Ведущий инженер ЭМЦ



А.Г. Охотников



УТВЕРЖДАЮ:

Организатор закупки

Главный инженер

И.В. Юмагулов

« 11 » 17 2019г.

**Описание требований к участникам закупки по лоту №23  
«полное техническое освидетельствование с проведением статических  
испытаний стеллажей ООО «АвтоЗапчасть КАМАЗ»»**

1. Потенциальный поставщик должен быть правоспособным, созданным и зарегистрированным в установленном порядке;

2. Потенциальный поставщик должен соответствовать требованиям, предъявляемым законодательством Российской Федерации к организациям, поставляющим товары, выполняющим работы (оказывающим услуги), в том числе иметь все необходимые лицензии, разрешения и т.п. установленные для осуществления определенного вида деятельности;

3. В отношении потенциального поставщика не должно проводиться процедур ликвидации или банкротства;

4. Деятельность потенциального поставщика не должна быть приостановлена в порядке, предусмотренном Кодексом Российской Федерации об административных правонарушениях;

5. В отношении потенциального поставщика, его учредителей и руководителей не должны быть возбуждены уголовные дела по основаниям, связанным с производственной деятельностью, имеющей отношение к предмету закупки, либо коррупционного характера;

6. Потенциальный поставщик должен обладать достаточными ресурсами для выполнения обязательств по поставке товаров, выполнению работ, оказанию услуг, а именно:

- величина планируемых закупок у данного поставщика в течение следующих 12 месяцев должна быть не больше 30% выручки потенциального поставщика от продажи товаров (работ, услуг) по бухгалтерской отчетности за последний календарный год;

- выручка от продажи товаров (работ, услуг) по бухгалтерской отчетности за последний год на 1 сотрудника должна быть не более 10 млн. руб. в год.

7. Потенциальный поставщик должен являться производителем, официальным представителем производителя либо дилером;

8. Потенциальный поставщик не должен находиться в реестре недобросовестных поставщиков РФ или Общества;

9. Потенциальный поставщик не должен являться связанной стороной с другими участниками закупки. В целях применения настоящего пункта под связанными сторонами понимаются участники закупки, находящиеся под прямым или косвенным контролем одних и тех же физических лиц

10. Способ ведения финансово-хозяйственной деятельности потенциального поставщика не должен создавать высокие налоговые риски для Общества и/или быть направленным на получение необоснованной налоговой выгоды.

Охотников Александр Георгиевич, ведущий инженер ЭМЦ

OkhotnikovAG@kamaz.ru

тел.55-16-17



УТВЕРЖДАЮ:

Организатор закупки

И.о. главного инженера

 Л.А. Лернер

« 04 » 04 2019г.

**Порядок и критерии оценки качества предложений участников закупки по лоту №23 «полное техническое освидетельствование с проведением статических испытаний стеллажей ООО «АвтоЗапчасть КАМАЗ» лот №23»**

| Показатель | Вес критерия | Оценка по критерию | Определение рейтинга предложения  |
|------------|--------------|--------------------|---|
| Цена       | 100%         | 10 баллов          | Критерий цены оценивается от 1 (минимальный) до 10 (максимальный) баллов. Минимальному предложению присваивается значение 10 баллов. По остальным предложениям баллы по критерию цены определяются по формуле (с округлением до целого числа):<br><br><b><math>B=10/(Цп/Цмин)</math></b> , где<br><br>Б – количество баллов по критерию цена;<br>10 – максимальный балл по критерию цена;<br>Цп – цена предложения;<br>Цмин – минимальная цена предложения. |
| Итого:     | 100%         |                    |   |

Охотников Александр Георгиевич, ведущий инженер ЭМЦ

OkhotnikovAG@kamaz.ru

тел.55-16-17

